

مقاله کوتاه علمی

مقایسه‌ی نرخ شکارگری کنه‌ی *Amblyseius swirskii* با تغذیه از کنه‌های *Phyllocoptes adalius* و *Tetranychus urticae* در شرایط آزمایشگاهی

مصطفی معروف‌پور

گروه گیاه‌پزشکی دانشگاه کردستان، پست الکترونیک: M.Maroufpoor@uok.ac.ir

تاریخ پذیرش: ۹۵/۰۹/۰۲

۹۲-۸۵(۱)۴

تاریخ دریافت: ۹۵/۰۱/۲۶

چکیده

نرخ شکارگری و ترجیح غذایی، یکی از پدیده‌هایی است که در بررسی کارایی و انتخاب دشمنان طبیعی، باید مورد توجه قرار گیرد. کنه‌ی *Amblyseius swirskii* Athias-Henriot (Acari: Phytoseiidae) یکی از کنه‌های شکارگر خانواده‌ی فیتوزئید می‌باشد که می‌تواند از تعداد زیادی از بندپایان کوچک و گرده گیاهان تغذیه کند. در این تحقیق، ظرفیت شکارگری این کنه فیتوزئید در کنترل دو گونه‌ی مهم از آفات گلخانه، کنه‌ی تارتن دو نقطه‌ای *Phyllocoptes adalius* و کنه‌ی گالزای اریوفیده *Tetranychus urticae* Koch (Acari: Tetranychidae) در شرایط آزمایشگاهی مورد بررسی قرار گرفت. آزمایش با کنه‌های بالغ شکارگر در دمای 25 ± 0.5 درجه‌ی سلسیوس، رطوبت نسبی ۷۰-۷۵ درصد و دوره‌ی نوری ۱۶ ساعت روشنایی و ۸ ساعت تاریکی درون قفس‌های مانگر انجام شد. هر کنه‌ی بالغ روزانه با ۱۰ عدد کنه‌ی تارتن و ۲۰ عدد کنه‌ی اریوفیده تغذیه شدند. نرخ خالص شکارگری (C_0) با تغذیه از کنه‌ی تارتن و کنه‌ی گالزا به ترتیب ۱۸۳ و ۴۲۰ کنه به ازای هر فرد ماده محاسبه گردید که نشان‌دهنده‌ی حد بالایی از کنترل این آفت است. بیشترین میزان تغذیه در دوره‌ی تخم‌ریزی انجام گرفت. نتایج این پژوهش نشان می‌دهد کنه‌ی *A. swirskii* قادر به تغذیه از هر دو کنه طعمه بوده و می‌تواند در کنترل زیستی این آفات نقش داشته باشد.

واژه‌های کلیدی: کنترل بیولوژیک، کنه‌ی شکارگر *Amblyseius swirskii*، نرخ خالص شکارگری

مقدمه

محصولات می‌شود (Baniameri, 2004). کنه‌ها از مهم‌ترین آفات گیاهی به شمار می‌روند که در بین آن‌ها خانواده‌های *Eriophyidae* و *Tetranychidae* از اهمیت ویژه‌ای برخوردارند، زیرا به دلیل قابلیت تطابق بالا با محیط، تغذیه از تمام قسمت‌های گیاه میزبان و همچنین قدرت انتقال ویروس‌ها (کنه‌های اریوفیده) سبب ایجاد خسارت‌های قابل توجهی در محصولات کشاورزی در سراسر جهان می‌شوند. علائمی مانند گال، بدشکلی شکوفه‌ها، بی‌رنگی برگ‌ها و ریزش میوه، از جمله این خسارت‌ها محسوب می‌شود (Smith et al., 2010). کنه‌ی تارتن دو لکه‌ای

ایران با تولید حدود دو میلیارد شاخه گل، هفدهمین تولیدکننده گل در جهان است و با تولید حدود ۳۰ هزار تن گل محمدی اولین تولیدکننده‌ی این نوع گل به‌شمار می‌رود اما در زمینه‌ی صادرات گل در رتبه‌ی ۱۷۰ و در زمینه‌ی صادرات گل سرخ پس از مراکش در رتبه‌ی دوم قرار گرفته است (Alvani and Rahmati, 2008). در چند سال اخیر، مسائل آفات و بیماری‌های گیاهان گلخانه‌ای افزایش یافته است و هر ساله به این موارد افزوده می‌شود. راهکار غالب کنترل آن‌ها در گلخانه‌ها، کاربرد آفت‌کش‌ها است که موجب تهدید روزافزون سلامت مصرف‌کنندگان این

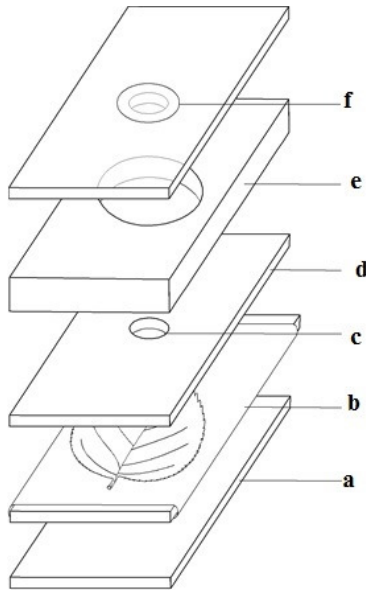
تنظیم جمعیت آفات و مقایسه‌ی کارایی آن‌ها در کنترل جمعیت شکار اهمیت دارد (Farhadi, 2008) در کاربرد یک شکارگر عمومی، زمانی که دو شکار مختلف وجود دارد، شکارگر عمومی باید میزان پذیرش غذا را با نیازهای تغذیه‌ای خود، متعادل و متنوع سازد. میزان‌های مختلف ممکن است مکمل یکدیگر باشند و با هم بودن آن‌ها شکلی بهتر نسبت به هر میزان به‌طور جداگانه داشته باشد (Evans et al., 1999). نرخ شکارگری نشان‌دهنده‌ی ظرفیت شکارگری یک گونه خاص با تغذیه از شکار مشخص است (Farhadi, 2011). تغذیه شکارگر از شکار نامرغوب در بیشتر اوقات باعث می‌شود که میزان زادآوری شکارگر پایین بیاید که در بلند مدت باعث کاهش جمعیت آن در منطقه مورد نظر می‌گردد (Venzon et al., 2002). میزان ترجیح تغذیه‌ای کنه‌ی شکارگر *A. swirskii* از دو آفت مهم و میزان تغذیه شکارگر از دو شکار مسایلی هستند که در مدیریت تلفیقی آفات در گلخانه بسیار اهمیت دارند که در این تحقیق به آن پرداخته شده است. بررسی‌های کمی توسط محققان مختلف در مورد ویژگی‌های زیستی این کنه شکارگر از جمله رشد و نمو، باروری و میزان مرگ و میر آن با تغذیه از آفات مختلف انجام گرفته است (Metwally et al., 2005; Maroufpoor, 2003; Nomikou et al., 2016). لذا در این پژوهش نرخ شکارگری این کنه‌ی شکارگر روی دو گونه کنه آفت گیاهی مورد بررسی قرار گرفت.

مواد و روش‌های پژوهش

از دو باغ رز و دو گلخانه آلوده به‌منظور جمع‌آوری و تشکیل جمعیت کنه‌ی *P. adalius*، استفاده شد. با تهیه اسلاید از تعدادی از کنه‌ها و استفاده از کلید شناسایی صحت گونه در هر یک از مناطق مورد بررسی، تأیید شد. برای پرورش کنه‌ی اریوفیده از گیاه رز استفاده شد. دو گیاه رز هیبرید تی (Tea) و اریته ان-جوی (N-Joy) در گلدان‌هایی به قطر ۳۰ سانتی‌متر در اتاقک رشد با دمای 20 ± 0.5 درجه‌ی سلسیوس و دوره‌ی نوری ۱۶:۸ (تاریکی:روشنایی) قرار داده شده و کنه‌ی *P. adalius* روی بوته‌های رز پرورش یافتند. برای پرورش کنه تارتن دونقطه‌ای از گیاه لوبیا چشم‌بلبلی

Tetranychus urticae از آفات مهم و اقتصادی محصولات زراعی بوده و در صورت عدم مبارزه با این آفت ۱۵-۱۰٪ برخی از محصولات کشاورزی را از بین می‌برد و خسارت جبران‌ناپذیری را وارد می‌کند (Jepson et al., 1975). این کنه بر روی بیش از ۱۵۰ گونه گیاهی به‌عنوان میزبان فعالیت داشته و ایجاد خسارت می‌کنند (Raworth, 1986). همچنین از بین ۳۷۰۰ گونه شناخته شده از کنه‌های اریوفیده (eriophyoid mites) حداقل ۱۸ گونه آن‌ها روی رز فعالیت می‌کنند که بیشتر آن‌ها سبب بدشکلی برگ‌ها می‌شوند (Druciarek et al., 2014). کنه‌ی *Keifer Phyllocoptes adalius* برای اولین بار در سال ۱۹۳۹ در کالیفرنیا توصیف شد (Keifer, 1939). هم‌اکنون این کنه به‌عنوان یکی از مشکلات اصلی گلخانه‌ها در بیشتر کشورها مانند چین (Kuang, 1995)، فنلاند، سوئد (Roivainen, 1947, 1950) و لهستان (Boczek, 1969) وجود دارد. برای جلوگیری از مصرف بی‌رویه‌ی آفت‌کش‌های شیمیایی، کنترل آفات باید در قالب مدیریت تلفیقی (IPM) صورت گیرد. در IPM علاوه بر استفاده از تمام روش‌های ممکن، یکی از روش‌های متداول، استفاده از دشمنان طبیعی است (Sanchez et al., 1996). کنه‌های شکارگر فیتوزئید مهم‌ترین دشمنان طبیعی کنه‌های گیاهی بوده و به‌عنوان عوامل کنترل بیولوژیک نقش مهمی را در کنترل این آفات ایفا می‌کنند (Tello et al., 2009). کنه‌ی *Amblyseius swirskii* متعلق به خانواده‌ی فیتوزئید و چندخوار است و می‌تواند آفت‌هایی مانند تریپس‌ها، سفیدبالک‌ها، کنه‌های اریوفیده و دیگر آفات سبزیجات گلخانه‌ای را کنترل کند (Swirski et al., 1967; Nomikou et al., 2003). پیش از آغاز یک برنامه کنترل بیولوژیک، باید از کارایی دشمنان طبیعی اطلاعاتی به‌دست آورد. برای ارزیابی کارایی دشمنان طبیعی معیارهای مختلفی مانند پارامترهای زیستی و خصوصیات رفتاری آن‌ها در برابر میزبان مورد مطالعه قرار می‌گیرد. از جمله مهم‌ترین ویژگی‌های رفتاری قابل مطالعه می‌توان به میزان تغذیه آن‌ها از طعمه (نرخ شکارگری) و تأثیر تغییرات تراکم طعمه بر میزان شکار (واکنش تابعی) اشاره نمود که تعیین آن‌ها برای ارزیابی توانایی شکارگرها در

آزمایشگاه گروه (دپارتمان) حشره‌شناسی کاربردی دانشگاه علوم زیستی ورشو در کشور لهستان، انجام شد.



شکل ۱- قفس مانگر با اندکی تغییر استفاده شده در آزمایشات شامل: چهار صفحه پلیکسی گلاس به ضخامت ۲ میلی‌متر و یک صفحه به ضخامت ۷ میلی‌متر (a): صفحه زیرین، (b): برگ بریده شده روی دستمال کاغذی پیچانده شده دور صفحه دوم، (c): خمیر پلاستیکی محصور شده لبه سوراخ، (d): یک صفحه با سوراخی به قطر ۱۰ میلی‌متر در وسط، (e): یک صفحه با سوراخی به قطر ۳۰ میلی‌متر در وسط، (f): صفحه بالایی با یک سوراخ ۱۰ میلی‌متری جهت تهویه که به وسیله توری پوشانده شده است.

Fig. 1. The modified Munger cell used in the experiment consisted of four 2-mm-thick and one 7-mm-thick Plexiglas pieces. (a) bottom plate, (b) detached leaf on tissue paper wrapped around second plate, (c) plate with a 10 mm diameter hole in the center, (d) plasticine sealing, (e) plate with a 30 mm hole in the center, (f) top plate with a 10 mm ventilation hole covered with muslin mesh.

پیش از شروع آزمایش‌ها، کنه‌های شکارگر به مدت دو نسل در آزمایشگاه پرورش پیدا کردند. برای انجام این آزمایش، ۵۰ عدد تخم هم‌سن (۱۲ ساعته‌ی) کنه‌ی شکارگر روی برگ‌های آلوده به

استفاده شد. گلدان‌ها در شرایط دوره نوری ۱۶:۸ (تاریکی:روشنایی)، رطوبت نسبی 5 ± 55 درصد و دمای 1 ± 26 درجه‌ی سلسیوس نگهداری شدند. گیاهچه‌های ۶ تا ۸ برگی برای پرورش کنه‌ی تارتن دو نقطه‌ای استفاده شدند. کنه‌ی شکارگر *A. swirskii* از شرکت کوپرت (Koppert biological systems) هلند تهیه گردید و به منظور پرورش، از جعبه‌های مکعب مستطیل از جنس پلاستیک و به ابعاد $15 \times 25 \times 35$ سانتی‌متر به عنوان ظروف پرورش استفاده شد. درب جعبه‌ها به وسیله‌ی پارچه‌ی توری مسدود گردید. برای تأمین رطوبت از یک لایه پنبه اشباع از آب استفاده شد به منظور تغذیه، از برگ‌های رز آلوده به کنه‌ی *P. adalium* و برگ‌های آلوده به کنه‌ی تارتن استفاده گردید. جعبه‌ها در اتاقک رشد با دمای 1 ± 25 درجه‌ی سلسیوس و دوره‌ی نوری ۱۶:۸ (تاریکی:روشنایی) و رطوبت ۶۰ درصد قرار داده شدند. برای انجام آزمایش‌های مربوط به نرخ شکارگری، از قفس مانگر (Munger) با اندکی تغییر استفاده شد (Overmeer, 1985). این قفس شامل ۵ صفحه پلیکسی گلاس به اندازه‌ی 50×100 میلی‌متر است که به ترتیب خاصی روی یکدیگر قرار می‌گیرند (شکل ۱): یک صفحه به ضخامت دو میلی‌متر (a)، یک صفحه مشابه که با دستمال کاغذی پوشانده شده است (b)، یک برگ رز (c)، یک صفحه با ضخامت دو میلی‌متر و سوراخی به قطر ۱۰ میلی‌متر در وسط که لبه آن با خمیر پلاستیکی محصور شده (d)، یک صفحه با ضخامت ۷ میلی‌متری و سوراخی به قطر ۳۰ میلی‌متر در وسط (e) و یک صفحه با ضخامت دو میلی‌متر با یک سوراخ ۱۰ میلی‌متری جهت تهویه که به وسیله توری پوشانده شده است (f). تمامی صفحه‌ها توسط باندهای کشی محکم بسته شده است. به منظور حفظ رطوبت، دستمال‌های کاغذی هر قفس به صورت روزانه با آب مقطر خیس می‌شد. قفس‌ها روی یک سینی قرار داده می‌شدند و برای جلوگیری از تابش مستقیم نور لامپ به کنه‌ها روی سینی‌ها با کاغذ پوشانده می‌شد. آزمایش‌ها در اتاقک رشد با شرایط دمایی 0.5 ± 25 درجه‌ی سلسیوس و رطوبت نسبی ۷۰-۷۵ درصد و دوره‌ی نوری ۱۶:۸ (تاریکی:روشنایی) انجام شد. تمامی آزمایش‌ها در

متفاوت بوده است (جدول ۱).

جدول ۱- میانگین تعداد کنه‌های شکار شده توسط کنه‌ی

شکارگر *A. swirskii*.

Table 1. The Mean number of mite preyed by predatory mite *A. swirskii*.

Prey	Mean ±SE	Max	Min	Daily consumption rate
<i>T. urticae</i>	7.7a±183	199	154	6.1
<i>P. adalium</i>	25.63b±420	484	334	14

حروف متفاوت در هر ستون بیانگر وجود اختلاف معنی‌دار در سطح ۵ درصد است.

نرخ شکارگری ویژه سن (k_x) و نرخ خالص

شکارگری ویژه سن $(k_x l_x)$ کنه‌ی فیتوزئید با تغذیه از کنه‌های تارتن و اریوفیده در شکل ۲ نشان داده شده است. در این شکل با افزایش سن کنه فیتوزئید، در نرخ شکارگری تغییری به وجود نیامد و تا آخرین روز زندگی کنه ادامه پیدا کرد.

نرخ خالص شکارگری C_0 کنه‌ی *A. swirskii* با

تغذیه از کنه‌ی تارتن $183 \pm 7/183$ است و مقدار Q_p برای کنه‌ی *A. swirskii* با تغذیه از کنه‌ی تارتن $12/10$ عدد است این به این معنی است برای تولید یک تخم کنه‌ی شکارگر کنه‌ی *A. swirskii*، ۱۲ عدد کنه‌ی تارتن لازم است. مقادیر نرخ شکارگری ویژه سنی (K_x) برابر با میانگین تعداد طعمه مصرف شده توسط یک شکارگر در سن x ، نرخ خالص شکارگری (C_0) برابر با طعمه مصرف شده توسط یک شکارگر در کل دوره‌ی زندگی و نرخ تبدیل شکار خورده شده به نتاج تولید شده شکارگر (Q_p) می‌باشد. پارامتر Q_p یک تخمین دموگرافیک از ارتباط بین میزان طعمه خورده شده و میزان تولیدمثل می‌باشد. این مقدار برای کنه‌ی اریوفیده $33/35$ کنه است یعنی ۳۳ کنه‌ی اریوفیده لازم است تا یک تخم کنه‌ی شکارگر تولید شود. این شاخص به نوعی نشان‌دهنده‌ی کیفیت بهتر کنه‌ی تارتن برای تغذیه کنه‌ی *A. swirskii* است. منحنی نرخ شکارگری ویژه سنی (C_{xj}) کنه‌ی *A. swirskii* در

کنه‌های طعمه به صورت جداگانه قرار داده شد. سپس از کلنی اولیه، ماده‌های بالغ کنه‌ی شکارگری *A. swirskii* به واحدهای آزمایشی (قفس مانگر) منتقل گردیده و در طول آزمایش با ماده‌های بالغ کنه‌های *P. adalium* و *T. urticae* تغذیه شدند. روزانه بطور ثابت ۱۰ عدد کنه تارتن و ۲۰ عدد کنه اریوفیده به قفس‌ها اضافه می‌شد. از قفس‌ها روزانه بازدید شد و تعداد کنه‌های خورده شده شمارش شدند. مقادیر نرخ شکارگری ویژه سنی (K_x) برابر با میانگین تعداد طعمه مصرف شده توسط یک شکارگر در سن x ، نرخ خالص شکارگری (C_0) برابر با طعمه مصرف شده توسط یک شکارگر در کل دوره‌ی زندگی و نرخ تبدیل شکار خورده شده به نتاج تولید شده شکارگر (The transformation rate from prey population) (offspring to predator) (Q_p) می‌باشد که در شرایط آزمایشگاهی به شرح زیر محاسبه شد (Chi & Yang, 2003; Farhadi et al., 2011):

نرخ شکارگری ویژه سنی

$$k_x = \frac{\sum_{j=1}^p s_{xj} c_{xj}}{\sum_{j=1}^p s_{xj}}$$

نرخ خالص شکارگری

$$C_0 = \sum_{x=0}^{\infty} k_x l_x$$

نرخ تبدیل شکار خورده شده به نتاج تولید شده شکارگر

$$Q_p = \frac{C_0}{R_0}$$

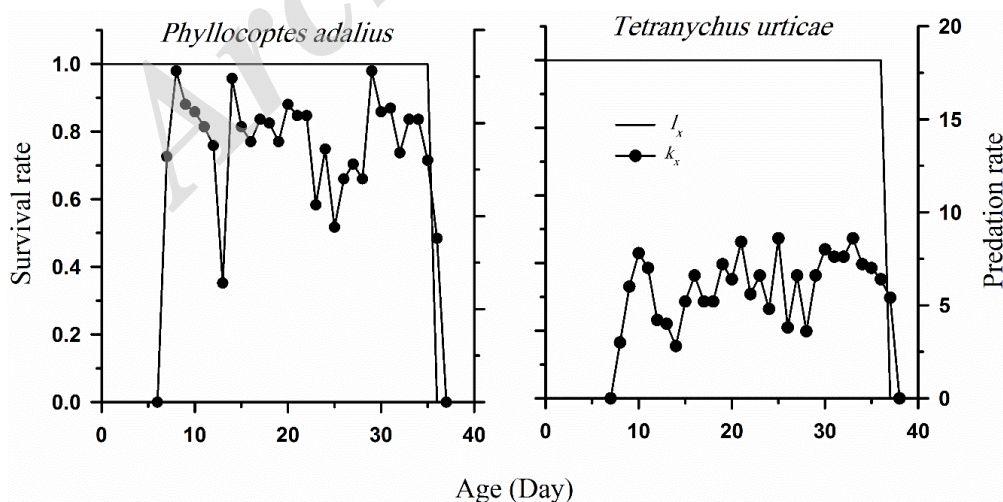
برای تجزیه داده‌ها از نرم‌افزار TWO-SEX Consumption Rate- MSChart (Chi, 2016) و برای رسم نمودارها از نرم‌افزار SigmaPlot نسخه ۱۲ استفاده شد. مقایسه میانگین‌ها با استفاده از نرم‌افزار SPSS نسخه ۱۹ و به کمک t-test در سطح آماری ۵ درصد انجام گرفت.

نتایج و بحث

تعداد کنه‌های شکار شده توسط کنه‌ی فیتوزئید نشان می‌دهد که نرخ تغذیه کنه‌ی شکارگر از کنه‌های طعمه با هم

در کنه‌های تارتن ۱۰ و ۶۳۱ کیلودالتون است (Abou-
 Awad *et al.*, 2001). محققین زیادی گزارش داده‌اند
 که حشرات رژیم غذایی با منبع پروتئینی بالا را ترجیح
 می‌دهند زیرا که پروتئین برای تخم‌ریزی و جفت‌گیری
 حیاتی است (Lv *et al.*, 2013). از طرف دیگر،
 مشخص شده است که ترکیبات موجود در رژیم
 غذایی طعمه‌ها نیز می‌تواند بر روی خصوصیات
 شکارگری کنه‌ها تأثیر بگذارد (Huang *et al.*, 2013).
 کنه *A. swirskii* به‌خوبی توانست که با تغذیه از
 کنه‌های آفت جمعیت خود را تثبیت کند. بین اثبات
 کارایی یک عامل در آزمایشگاه و شرایط کنترل شده
 تا استفاده عملی آن فاصله زیادی وجود دارد. نتایج
 تحقیق حاضر شواهدی از امکان کارایی کنه‌ی
A. swirskii در کنترل جمعیت کنه‌ی *P. adalius* و
T. urticae را نشان می‌دهد ولی تا قبل از بررسی‌های
 تکمیلی در زمینه‌های ارتباط بین شکار و شکارگر
 (*A. swirskii* / *P. adalius*, *T. urticae*)، اثرات آفتکش‌ها،
 اثرات جانبی کاربرد و سایر جنبه‌های ضروری، امکان
 توصیه و کاربرد آن وجود ندارد.

شکل ۲ نشان داده شده است. در این منحنی، میزان
 تغذیه کنه‌ی بالغ شکارگر در طول عمر آمده است.
 بیشترین تغذیه در زمان تخم‌ریزی می‌باشد. ۷۰٪ از توده
 زنده (Biomass) تخم‌های گذاشته شده به میزان مصرف
 از شکار بستگی دارد (Metwally *et al.*, 2005). یعنی
 هرچه طول مرحله تخم‌ریزی کنه‌ی شکارگر بیشتر باشد
 با تغذیه بیشتر، کنترل بهتری از شکار را می‌تواند رقم
 بزند. میزان تغذیه در زمان تخم‌ریزی بیشتر از دوران
 قبل و بعد از تخم‌ریزی گزارش شده است
 (Abou-Awad *et al.*, 2001). ارزش غذایی مراحل مختلف
 شکار بسیار حائز اهمیت هستند، مشخص شده است که
 ارزش غذایی مرحله نابالغ کنه‌ی تارتن برای کنه‌ی
 شکارگر *Neoseiulus californicus* (McGregor) به
 اندازه‌ی تخم‌ها می‌باشد، میزان تخم‌ریزی کنه‌های ماده
N. californicus در زمان تغذیه از هر دو مرحله
 یکسان بود (Canlas *et al.*, 2006). آزمایشات
 تجزیه‌ی پلی‌پپتیدی نشان می‌دهد که کنه‌های اریوفیده
 نسبت به کنه‌های تارتن سبب میزان تولید مثل بیشتر در
 کنه‌های شکارگر می‌شوند. میزان و وزن مولکولی
 پلی‌پپتید در کنه‌های اریوفیده ۱۱ و ۶۸۲ کیلودالتون و



شکل ۲- نرخ شکارگری ویژه سنی (C_{xj}) کنه‌ی *A. swirskii* با تغذیه از کنه‌ی *Ph. adalius* و *T. urticae*.

Fig. 2. Age-stage predation rate (C_{xj}) of *A. swirskii* fed on *Ph. adalius* and *T. urticae*.

References

- Abou-Awad, B.A., Korayem, A.M., Hassan, M.F. & Abou-Elela, M.M. 2001. Life history of the predatory mite *Lasioseius athiasae* (Acari: Phytoseiidae) on various kinds of food substances: a polypeptide analysis of prey consideration. *Journal of Applied Entomology*, 125: 125–130.
- Baniameri, V. 2004. Strategies for the integrated pest Management (IPM) of the greenhouse vegetables. Proceedings of 3rd National on the Biological Products & Optimum Utilization of Agriculture, Karaj, Iran, 662. (In Persian).
- Boczek, J. 1969. Studies of mites (Acarina) living on plants in Poland. X. *Bull Acad Pol Sci Biol*, 17: 387-392.
- Canlas, L.J., Amano, H., Ochiai, N. & Takeda, M. 2006. Biology and predation of the Japanese strain of *Neoseiulus californicus* (McGregor) (Acari: Phytoseiidae). *Systematic and Applied Acarology*, 11: 141–157.
- Chi, H., & Yang, T.C. 2003. Two-Sex Life Table and Predation Rate of *Propylaea japonica* Thunberg (Coleoptera: Coccinellidae) Fed on *Myzus persicae* (Sulzer) (Homoptera: Aphididae). *Journal of Environmental Entomology*, 32(2): 327-333.
- Druciarek, T., Lewandoski, M. & Marchin, K. 2014. Demographic parameters of *Phyllocoptes adalius* (Acari: Eriophyoidea) and influence of insemination on female fecundity and longevity. *Experimental and Applied Acarology*, 63: 349-360.
- Evans, E.W., Stevenson, A. T. & Richards, D.K. 1999. Essential versus alternative food of insect predators: benefits of a mixed diet. *Oecologia* 121, 107-112.
- Farhadi, R. 2008. Predation rate of *Hippodamia variegata* (Coleoptera: Coccinellidae) feeding on *Aphis fabae* (Homoptera: Aphididae) on laboratory conditions. M.Sc. Thesis. University of Tehran, Iran. (In Persian).
- Farhadi, R., Allahyari, H. & Chi, H. 2011. Life table and predation capacity of *Hippodamia variegata* (Coleoptera: Coccinellidae) feeding on *Aphis fabae* (Hemiptera: Aphididae). *Journal of Biological Control*, 59 (2), 83-89.
- Huang, H., Xu, X.N., Lv, J.L., Li, G.T., Wang, E.D. & Gao, Y.L. 2013. Impact of proteins and saccharides on mass production of *Tyrophagus putrescentiae* (Acari: Acaridae) and its predator *Neoseiulus barkeri* (Acari: Phytoseiidae). *Biocontrol Science and Technology*, 23(11): 1231–1244.
- Jeppson, L.R., Baker, E.W., & Keifer, H.H. 1975. Mites injurious to economic plants. University of California Press. Berkely, 614 p.
- Keifer, H.H. 1939. Eriophyid studies VII. *Bull Calif Dept Agr*, 28: 484-505.
- Kuang, H.Y. 1995. Economic insect fauna of China. Fasc. 44 (Acari: Eriophyoidea) (1). Science Press, Beijing, China, p 110.
- Lv, J., Wang, K.Y.E., & Xu, X. 2013. Prey diet quality affects predation, oviposition and conversion rate of the predatory mite *Neoseiulus barkeri* (Acari: Phytoseiidae). *Systematic and Applied Acarology*, 21(3): 279-287.
- Maroufpoor, M. 2016. The two-sex life table of the predatory mite *Amblyseius swirskii* fed on *Phyllocoptes adalius* in laboratory conditions. *Entomology and Phytopathology*, In press. (In Persian).

- Metwally, A.M., Abou-Awad, B.A., & Al-Azzazy, M.M.A. 2005. Life table and prey consumption of the predatory mite *Neoseiulus cydnodactylon* Shehata and Zaher (Acari: Phytoseiidae) with three mite species as prey. *Journal of Plant Diseases and Protection*, 112 (3): 276-286.
- Nomikou, M., Janssen, A., & Sabelis, M.W. 2003. Phytoseiid predators of whiteflies feed and reproduce on non-prey food sources. *Experimental and Applied Acarology*, 31: 15–26.
- Overmeer, W.P.J. 1985. Rearing and handling. In: Helle W, Sabelis MW (eds.) *Spider mites—Their Biology, Natural Enemies and Control*. Elsevier publisher, Amsterdam, 1B, pp 161–170.
- Raworth, D.A. 1986. Sampling statistics and a sampling scheme for the two spotted spider mite, *Tetranychus urticae* (Acari: Tetranychidae), on strawberries. *Canadian Entomologist*, 118: 807-814.
- Roivaine, H. 1950. Eriophyid news from Finland. *Acta Entomologica Fennica*, 3: 1-51.
- Sanchez, J.A., Garcia, F., Lacasa, A., Gutierrez, L., Oncina, A., Contreas, J. & Gomez, Y. J. 1996. Response of the anthocorids *Orius laevigatus* and *Orius albidipennis* (Reuter) and the phytoseiid *Amblyseius cucumeris* for the control of *Frankliniella occidentalis* in commercial crops of sweet pepper in plastic houses in Murcia (Spain). *OBC/WPRS Bulletin*, 177-185.
- Smith, L., DeLillo, E. & Amrine, J.W. Jr. 2010. Effectiveness of eriophyid mites for biological control of weedy plants and challenges for future research. *Experimental and Applied Acarology*, 151: 115–149.
- Swirski, E., Amitai, S., & Dorzia, N. 1967. Laboratory studies on the feeding, development and oviposition of the predacious mite *Amblyseius rubini* Swirski and Amitai and *Amblyseius swirski* Athias-Henriot (Acari: Phytoseiidae) on various kinds of food substances. *Israel Journal of Agriculture Research*, 17: 101–119.
- Tello, V., Vargas, R., Araya, J. & Cardemil, A. 2009. Biological parameters of *Cydnodromus picanus* and *Phytoseiulus persimilis* raised on the carmine spider mite, *Tetranychus cinnabarinus* (Acari: Phytoseiidae, Tetranychidae). *Ciencia e Investigacion Agaria*, 36(2): 277-290.
- Venzon, M., Janssen, A. & Sabelis, M.W. 2002. Prey preference and reproductive success of the generalist predator *Orius laevigatus*. *Oikos* 97, 116-124.

Short Article**Comparison of predation rate of *Amblyseius swirskii* fed on *Phyllocoptes adalius* and *Tetranychus urticae* under laboratory conditions****Mostafa Maroufpoor**Department of Plant Protection, Agriculture Faculty, University of Kurdistan, Iran. Email: M.Maroufpoor@uok.ac.ir

Received: Apr., 14, 2016

4 (1) 85-92

Accepted: Nov., 22, 2016

Abstract

The predation rate and prey preference is essential in the selection and efficiency of appropriate combinations of beneficial species for biological control. *Amblyseius swirskii* is a phytoseiid mite that feeds on many species of small arthropods as well as pollen grains. In the present study, predation capacity of this mite in control of *Tetranychus urticae* and *Phyllocoptes adalius* as two serious pests in greenhouse were studied under laboratory conditions. The experiments, were conducted at $25 \pm 0.5^\circ\text{C}$, 70-75% RH and photoperiod of 16:8 (L:D) and adults were introduced in Manger cages. For quantification of the daily predation rate, 10 and 20 individuals of the tetranychus and eriophid were supplied to the adult of *A. swirskii*, respectively. The average predation rate (C0) on eriophid and tetranychus mites was 183 and 420 mite, respectively that shows a high rate of predation on the pest population. The maximum consumption was recorded for the adult female during the oviposition period. Results suggest that *A. swirskii* is able to feed on both prey mites and could be used for biological control of these pests.

Keywords: *Amblyseius swirskii*, biological control, net predation rate
