

شناسایی QTL های مرتبط با جوانه زنی جو در شرایط نرمال و تنش خشکی

زینب تقی زاده^۱، حسین صبوری^{۲*}، حسین حسینی مقدم^۳، حسین علی فلاحی^۴، مهناز کاتوزی^۵

۱. دانشجوی کارشناسی ارشد رشته بیوتکنولوژی کشاورزی دانشگاه گنبد کاووس
 ۲. دانشیار گروه تولیدات گیاهی، دانشکده کشاورزی و منابع طبیعی، دانشگاه گنبد کاووس
 ۳. استادیار گروه تولیدات گیاهی، دانشکده کشاورزی و منابع طبیعی، دانشگاه گنبد کاووس
 ۴. استادیار پژوهش بخش تحقیقات زراعی و باغی، مرکز تحقیقات و آموزش کشاورزی و منابع طبیعی مازندران
 ۵. دانشجوی دکتری کشاورزی هسته‌ای دانشگاه علوم کشاورزی و منابع طبیعی گرگان
- (تاریخ دریافت: ۱۳۹۶/۰۹/۱۶؛ تاریخ پذیرش: ۱۳۹۷/۰۵/۰۸)

چکیده

جوانه زنی بذر از خصوصیات بارز و مهم یک رقم زراعی توصیف می‌شود. به منظور شناسایی نواحی ژنومی کنترل کننده صفات مرتبط با جوانه زنی دانه جو، ۱۰۳ خانواده F₃ و والدین آن‌ها بادیا و کویر طی سال زراعی ۹۶-۱۳۹۵ در دو شرایط عادی و تنش خشکی مورد ارزیابی قرار گرفتند. صفات طول ساقه‌چه، تعداد ریشه‌چه، طول کلنوپتیل، وزن خشک ریشه‌چه، وزن خشک ساقه‌چه و سرعت جوانه زنی مورد اندازه‌گیری قرار گرفتند. در این بررسی، ۲۸ جفت آغازگر ریزماهواره برای تعیین چندشکلی والدین استفاده گردید. تجزیه QTL به روش نقشه‌یابی فاصله‌ای مرکب (CIM) برای هر صفت در هر محیط انجام گردید. در مجموع، ۲۷ QTL برای صفات مورد مطالعه شناسایی گردید. واریانس فنوتیپی توجیه شده به وسیله این QTL ها از ۸/۶ تا ۳۷/۳ درصد متغیر بود. بیشترین مقدار LOD برای QTL کنترل کننده تعداد ریشه‌چه LOD=۱۰/۴۵ روی کروموزوم ۴ در شرایط تنش ۱۵- بار به دست آمد. نتایج نشان داد که QTL های تعداد ریشه‌چه در هر دو شرایط از تظاهر خوبی برخوردار بودند. لذا از QTL های پایدار و خوشه‌ای شناسایی شده می‌توان در برنامه گزینش به کمک نشانگر (MAS)، استفاده نمود.

واژه‌های کلیدی: پلی اتیلن گلیکول، ریشه‌چه، ریز ماهواره، ساقه‌چه

Mapping QTLs associated with barley seed germination traits under normal and drought stress conditions

Z. Taghizadeh¹, H. Sabouri^{2*}, H. Hosseini Moghaddam³, H.A. Fallahi⁴ and M. Katouzi⁵

1. MSc. Student of Biotechnology in Agricultural, of Gonbad Kavous University.
 2. Association Professor, Department of Plant Propduction, Faculty of Agriculture and Natural Resources, Gonbad Kavous University.
 3. Assistant Professor, Department of Plant Production, Faculty of Agriculture and Natural Resources, Gonbad Kavous University.
 4. Assistant of Crop, Research Division, Research and Education Center of Agriculture and Natural Resources of Sari.
 5. PhD Student of nuclear Agriculture, Gorgan Agriculture Science and Natural Resources.
- (Received: Dec. 07, 2017 – Accepted: Jul. 30, 2018)

Abstract

Seed germination is a manifest characteristic of the standard germination test of a cultivated variety. In order to identify genomic regions associated with seed germination, 103 F₃ families of barley and their parents Badia and Kavir were cultivated in 2015-2016, under normal and drought stress conditions. Different traits including Plumule length, Radicle number, Cleoptile length, Radicle dry weight, Plumule dry weight and germination rate were measured. In this study, 28 pairs of microsatellite primers were used to determine the parental polymorphism. QTL analysis using composite interval mapping (CIM) for each trait in each environment for all studied traits. Twenty-seven QTLs were detected for all traits. Total phenotypic variance explained by these QTLs varied from 8.6 to 37.3 percent. The highest LOD value for QTL controlling Radicle number (LOD=10.45) was obtained on chromosome 4 qNR-4a -15 in drought stress. The results revealed that QTLs of Radicle number had desirable performance in all two environments. However, detected stable and cluster QTLs may be used in marker assisted selection (MAS) programs.

Keywords: Polyethylene Glycol, Radicle, SSR, Plumule

* Email: hos.sabouri@gmail.com

جایگاه ۳۴/۲۰ و ۳۸/۸۰ سانتی مورگان یافت شد که به ترتیب ۱۷/۴۶ و ۱۶/۳۰ درصد از واریانس فنوتیپی این صفت را توجیه کردند.

صبوری و همکاران (Sabouri et al., 2010) صفات QTL های مرتبط با بنیه بذر در عکس العمل به تنش اسمتیک به دست آمده از سوربیتول برنج را با استفاده از ۷۴ نشانگر چند شکل در جمعیت F₃ مورد بررسی قرار دادند. با استفاده از نقشه یابی فاصله ای مرکب دو QTL برای سرعت جوانه زنی روی کروموزوم یک شناسایی نمودند و با استفاده از نقشه یابی فاصله ای ساده هشت QTL برای طول ریشه چه گزارش نمودند که این QTL ها توانستند درصد بالایی از تغییرات فنوتیپی ۱۷ تا ۲۵ درصد را توجیه کنند. برای طول ساقه چه شش QTL ردیابی کردند که سه QTL از بین آنها در مجموع ۸۵ درصد از تغییرات فنوتیپی کل را توجیه کرد. QTL های بزرگ اثر مکان یابی شده برای طول ساقه چه در این مطالعه روی کروموزوم های ۵، ۷ و ۱۲ قرار داشتند.

صبوری و همکاران (Sabouri et al., 2014) مکان های ژنی کنترل کننده مؤلفه های جوانه زنی در جمعیت لاین های نوترکیب برنج ایرانی تحت شرایط مختلف تنش اسمتیک مانتول با استفاده از ۱۳۶ نشانگر SSR و ۲۱ ترکیب پرایمری چند شکل مورد بررسی قرار دادند و برای طول ریشه چه سه QTL، طول کلنوپتیل سه QTL، طول ساقه چه پنج QTL شناسایی کردند. QTL های شناسایی شده برای طول کلنوپتیل روی کروموزوم های ۱، ۳ و ۴ قرار داشت. اثر افزایشی مکان های مربوط به طول کلنوپتیل از ۰/۲۴- تا ۰/۴۶ میلی متر متغیر بود.

ایلونا و همکاران (Ilona et al., 2014)، در بررسی QTL های جوانه زنی و رشد گیاهچه اولیه در ۹۰ دابل هاپلوئید گندم بهاره در مجموع ۳۸ QTL برای کلیه صفات مورد مطالعه شناسایی کردند. هفده QTL در شرایط بدون تنش خشکی در کروموزوم های 1A، 2A، 2B، 1B، 3B، 4B، 5B، 6B، 7B، 2D، 3D، 4D و 6D مکان یابی گردیدند در حالی که بیست و یک QTL

مقدمه

غلات به طور مستقیم و غیرمستقیم بیشترین اهمیت را در تغذیه انسان دارند و در این بین گندم، برنج، ذرت و جو مهم ترین نقش را ایفاء می کنند. جو به عنوان یکی از متداول ترین غلات با مصارف علوفه ای، تغذیه ای و دارویی در مناطق مختلف دنیا کشت می شود (Slafer et al., 2002). تنش خشکی یکی از مهمترین عوامل کاهش عملکرد در گیاهان زراعی است (Cattivelli et al., 2008). جو یکی از مهم ترین غلاتی است که اغلب در کشورهای در حال توسعه ای که در معرض تنش خشکی هستند کشت می گردد و به واسطه رویارویی با این پدیده عملکرد محصول به طور چشمگیری تحت تأثیر قرار می گیرد (Guo et al., 2009). مرحله جوانه زنی یکی از حساس ترین مراحل رشد گیاه به تنش شوری و خشکی است که اگر گیاه این مرحله تنش را تحمل کند، می تواند مراحل بعدی را پشت سر بگذارد (Farzadmehr et al., 2011) همچنین جوانه زنی بذر (ظرفیت، زمان، میزان و همزمانی) از خصوصیات بارز آزمون جوانه زنی استاندارد یک رقم توصیف می شوند (Ilona et al., 2014). گزارش های مختلف حاکی از آن است که تنش های محیطی از جمله تنش خشکی سبب کاهش شاخص های جوانه زنی و غیر یکنواختی سبز شدن می شود (Patade et al., 2011). کاهش پتانسیل آب خاک موجب تأخیر و کاهش جوانه زنی و استقرار گیاهان می شود (Schneider and Gupta, 1985). فاخری و بابکی (Fakheri and Babaki, 2014) به منظور نقشه یابی نواحی ژنومی کنترل کننده صفات فیزیولوژیک و مورفولوژیک مرتبط با جوانه زنی گندم نان در شرایط تنش خشکی برای طول ساقه چه یک QTL روی کروموزوم ۷A در ابتدای کروموزوم شناسایی کردند که ۱۸/۴۱ درصد از واریانس فنوتیپی این صفت را توجیه کرد. دو QTL برای سرعت جوانه زنی به ترتیب روی کروموزوم های 2B و 5A در

(Michel and Kaufmann, 1973) به دست آمد.

(رابطه ۱)

$$\varphi = - (1.18 \times 10^{-2})C - (1.18 \times 10^{-4})C^2 + (2.67 \times 10^{-4})CT + (8.39 \times 10^{-7}) C^2T$$

در این رابطه φ پتانسیل اسمزی، C غلظت پلی اتیلن گلیکول ۶۰۰۰ برحسب گرم در لیتر و T دما برحسب سانتی گراد است. از روز دوم به مدت ۱۰ روز هر ۴۸ ساعت یک بار بذرهاى جوانه‌زده شمارش شدند و صفات طول ساقه‌چه، طول کلئوپتیل، تعداد ریشه‌چه، وزن خشک ساقه‌چه، وزن خشک ریشه‌چه و سرعت جوانه‌زنی اندازه‌گیری شدند. در روز آخر آزمایش ۲۰ گیاهچه به‌طور تصادفی نمونه‌برداری و تعداد ریشه‌چه، طول ساقه‌چه و طول کلئوپتیل با خط کش ۰/۱ میلی‌متر اندازه‌گیری و بعد از قرار گرفتن نمونه‌ها در آون ۷۰ درجه سانتی‌گراد به مدت ۷۲ ساعت وزن خشک ریشه‌چه و وزن خشک ساقه‌چه با ترازوی بسیار حساس با دقت یک ده هزارم اندازه‌گیری شد. واکنش زنجیره‌ای پلیمرز (PCR) در دستگاه ترموسایکلر (Applied Biosystems- 2720, USA) انجام شد. برنامه حرارتی و دوره‌های زمانی واکنش زنجیره‌ای پلی‌مراز به منظور کاهش تکثیر نوارهای الکتروفورز اضافی و تکثیر اختصاصی، با توجه به دمای اتصال آغازگرها، طی برنامه کاهش دمایی (Touch down PCR) انجام شد (جدول ۲، ۳، ۴ و ۵). کمیت و کیفیت DNA نمونه‌ها با استفاده از روش الکتروفورز DNA روی ژل آگارز ۰/۸ درصد بررسی شد. نقشه پیوستگی نشانگرهای مولکولی شامل ۶۹ آلل ISSR و ۷ نشانگر SSR تهیه شد و تجزیه QTL جداگانه برای هر یک از وضعیت تنش خشکی و نرمال انجام شد (جدول ۱) برای تعیین QTL ها و برآورد اندازه اثر یک از آن‌ها، از روش نقشه‌یابی فاصله‌ای مرکب (Composite interval mapping) استفاده شد. حداقل LOD برای شناسایی QTL ها از طریق آزمون‌های جایگشت (Permutation test) به دست آمد. علاوه بر تعیین جایگاه و میزان اثر هر QTL، واریانس فنوتیپی نیز

برای صفات مورد مطالعه (جوانه‌زنی و رشد گیاهچه اولیه) در شرایط تنش خشکی در کروموزوم‌های 1A، 2A، 5A، 2B، 3B، 4B، 5B، 6B، 7B، 3D، 5D و 6D، شناسایی شدند. بسیاری از QTL های کنترل‌کننده جوانه‌زنی و پارامترهای رشد برگ در کروموزوم 4B (همراه با نشانگر RHT-B1) مکان‌یابی گردیدند. در هر دو شرایط محیطی نتایج نشان می‌دهد صفات مورد مطالعه ماهیت پیچیده و پلی‌ژنیک دارند.

هدف از اجرای این تحقیق مکان‌یابی QTL های مرتبط با تحمل به تنش خشکی در مرحله جوانه‌زنی جمعیت F₃ جو حاصل از تلاقی ارقام بادیا و کویر، تهیه نقشه پیوستگی و تعیین سهم هر QTL در تنوع فنوتیپی صفت مربوطه به کمک نشانگرهای ریز ماهواره (SSR) و بین‌ریز ماهواره (ISSR) بود.

مواد و روش‌ها

جهت ثبت داده‌های فنوتیپی در مرحله جوانه‌زنی آزمایشی در تابستان ۹۶ در آزمایشگاه گیاه‌شناسی دانشکده کشاورزی دانشگاه گنبد کاووس اجرا شد. ماده آزمایشی شامل ۱۰۳ خانواده نسل F₃ حاصل از تلاقی دو رقم بادیا و کویر بود این دو رقم (والدین) و ۱۰۳ خانواده حاصل از تلاقی آنها با دقت ضدفونی شدند. بدین منظور ابتدا بذرها ۳۰ ثانیه در محلول هیپوکلریت سدیم ۲۰ درصد قرار داده و پس از آن چندین بار با آب مقطر استریل شست و شو شدند. سپس ۵۰ بذر در پتری‌دیش‌های ۱۵ سانتی‌متری استریل محتوی کاغذ واتمن شماره ۱ در دو شرایط تنش خشکی ناشی از پلی اتیلن گلیکول ۶۰۰۰ (۷/۵- بار)، (۱۵- بار) و بدون تنش خشکی (آب مقطر) کشت شدند. پتانسیل لازم با حل کردن ۶/۲۵ گرم پلی اتیلن گلیکول در ۱۰۰ سی سی آب مقطر دو بار تقطیر برای ۷/۵- بار و ۱۲/۶ گرم پلی اتیلن گلیکول در ۱۰۰ سی سی آب مقطر دو بار تقطیر برای ۱۵- بار به دقت توزین شد. مقدار پلی اتیلن گلیکول مصرفی برای ایجاد پتانسیل لازم از رابطه (۱)

محاسبه شد. برای تهیه نقشه ژنتیکی از نرم افزار QGene انجام شد. نرم افزار QGene انجام شد. Mapmanager QTX17 استفاده شد و تجزیه QTL با

جدول ۱- نشانگرهای SSR و ISSR چند شکل مورد استفاده در تهیه نقشه پیوستگی جمعیت F₃ جو حاصل از تلاقی ارقام بادیا و کویر.

Table 1- SSR and ISSR Polymorphism markers used to map for F₃ populations of barley caused Badia × kavir cross.

نشانگر Marker	کروموزوم Chromosome	توالی معکوس / توالی مستقیم Forward Sequence/Reverse Sequence	چندشکلی Polymorphism
HVM20	1	CTCCACGAATCTCTGCACAA/CACCGCCTCCTTTTCAC	(چند شکل) Polymorph
HVM36	2	TCCAGCCGAACAATTTCTTG/AGTACTCCCACACCACGTCC	(چند شکل) Polymorph
HVM27	3	GGTCGGTTCCCGGTAGTG/TCCTGATCCAGAGCCACC	(چند شکل) Polymorph
HVM67	4	GTCGGGCTCCATTGCTCT/CCGGTACCCAGTGACGAC	(چند شکل) Polymorph
HVM30	5	AGTGGGGAATGAGAGAATGG/TGCTTGTGGGGCATCACAC	(چند شکل) Polymorph
HVM65	6	AGACATCCAAAAATGAACCA/TGGTAAGTGTCCCCAAAAG	(چند شکل) Polymorph
HVM4	7	AGAGCAACTACCAGTCCAATGGCA/GTCGAAGGAGAAGCGGCCCTGGTA	(چند شکل) Polymorph
HVM49	7	CTCTATAGGCACGAAAAATTC/TGACATATCTCTCTGTCACA	(یک شکل) Monomorph
HVM33	3	ATATTAATAAAGGTGGAAAGCC/CACGCCCTCTCCCTAGAT	(یک شکل) Monomorph
HVBKASI	2	ATTGGCGTGACCGATATTTATGTTCA/CAAACTGCAGCTAAGCAGGGGAACA	(یک شکل) Monomorph
HVM68	4	AGGACCGGATGTTTCATAACG/CAAATCTCCAGCGAGGCT	(یک شکل) Monomorph
HVDHN7	5	TTAGGGCTACGGTTCAGATGTT/ACGTTGTTCTTCGCTGCTG	(یک شکل) Monomorph
HVM5	7	AACGACGTCGCCACACAC/AGGAACGAAGGGAGTATTAAGCAG	(یک شکل) Monomorph
HVM60	3	CAATGATGCGGTGAACCTTG/CCTCGGATCTATGGGTCCTT	(یک شکل) Monomorph
HVM70	1	CCGCCGATGACCTTTC/ACCCACGACCTATGGCAC	(یک شکل) Monomorph
HVM74	6	AGGAAGTCATTGCGTGAG/TGATCAAGAATGATAACATGG	(یک شکل) Monomorph
HVLEU	5	TTGGAAGTGTACAGCAATGGAG/TGAAAGGCCCCACAAGATAG	(یک شکل) Monomorph
HVM51	7	TCTAAATTACCTTCCCAGCCA/AAAGCAGACATGTAGGAGGTCA	(یک شکل) Monomorph
HVM43	1	GGATTTTCTCAAGAACACTT/GCGTGAGTGCATAACATT	(یک شکل) Monomorph
HVM31	6	CGGTTTCTGGTTGCTTGG/CGAAGGTCTCAGGCTTCATG	(یک شکل) Monomorph
HVM9	3	CTTCGACACCATCACCCAG/ACCAAAATCGCATCGAACAT	(یک شکل) Monomorph
HVDHN9	5	CATGGACAAGATCAAGGAGAAG/CCCATTATTTATCTGTAGGAACGC	(یک شکل) Monomorph
HVM6	5	CATGAATGAATGATTGGTTTTG/CGCATCCGTATGTATGAGTAA	(یک شکل) Monomorph
HVM13	6	AGTAGCTATGTGTTTGGATCGC/CATCAAGGGCATCCTCATG	(یک شکل) Monomorph

ادامه جدول ۱

Table 1- Continued

نشانگر Marker	کروموزوم Chromoso m	توالی معکوس / توالی مستقیم Forward Sequence/Reverse Sequence	چندشکلی Polymorphism
HVM7	7	ATGTAGCGGAAAAAATACCATCAT/CCTAGCTAGTTCGTGAGCTACCTC	(یک شکل) Monomorph
HVM63	1	CGCGCAAGCATGAATACTC/ACTCACAAGTGCCGCGTAC	(یک شکل) Monomorph
HVM64	1	GATGTGAAGGCTGCCCTG/ACACGCCCTATTACCCAGTG	(یک شکل) Monomorph
ISSR131	-	GAGAGAGAGAGAGAGAA	(چند شکل) Polymorph
ISSR16	-	CTCTCTCTCTCTCTG	(چند شکل) Polymorph
ISSR20	-	CTCTCTCTCTCTCT	(چند شکل) Polymorph
ISSR22	-	CTCTCTCTCTCTCTT	(چند شکل) Polymorph
ISSR29	-	TCTCTCTCTCTCTCA	(چند شکل) Polymorph
ISSR30	-	GAGGAGAGAGAGAGAG	(چند شکل) Polymorph
ISSR31	-	GAGAGAGAGAGAGAGA	(چند شکل) Polymorph
ISSR38	-	GGAAGGAAGGAAGGAAT	(چند شکل) Polymorph
ISSR47	-	CTCCTCCTCCTCCTCG	(چند شکل) Polymorph
ISSR48	-	ACACACACACACACACTA	(چند شکل) Polymorph

جدول ۲- برنامه حرارتی تاچ داون برای تکثیر جایگاه های ISSR

Table 2- Touchdown thermal program for amplification of ISSR marker

مرحله Phase	دما (°C) Temperature	زمان (دقیقه) و (ثانیه) Time (min)	تعداد چرخه Number of cycles
واسرشته سازی اولیه DNA Primary denaturation	95	5'	1
واسرشته سازی DNA Denaturation	95	45"	10
اتصال آغازگرها Annealing	-	45"	
سنتز Extension	72	45"	
واسرشته سازی DNA Denaturation	95	45"	25
اتصال آغازگرها Annealing	-	45"	
سنتز Extension	72	45"	
تکثیر نهایی Final extension	72	5'	1

جدول ۳- برنامه حرارتی برای تکثیر جایگاه‌های SSR برای پرایمرهای HVm20, HVm36, HVm27, HVm67 و HVm65

Table 3- Touchdown thermal program for amplification of SSR marker (HVM20, HVM36, HVM27, HVM67 and HVM65)

مرحله Phase	دما (°C) Temperature	زمان (دقیقه) و (ثانیه) Time (min)	تعداد چرخه Number of cycles
واسرشته سازی اولیه DNA Primary denaturation	94	5'	1
واسرشته سازی DNA Denaturation	94	4"	18
اتصال آغازگرها Annealing	64	30"	
سنتز Extension	72	1"	
واسرشته سازی DNA Denaturation	94	1"	30
اتصال آغازگرها Annealing	55	1"	
سنتز Extension	72	1"	
تکثیر نهایی Final extension	72	5'	1

جدول ۴- برنامه حرارتی برای تکثیر جایگاه‌های SSR برای پرایمر HVm30

Table 4- Touchdown thermal program for amplification of SSR marker (HVM30)

مرحله Phase	دما (°C) Temperature	زمان (دقیقه) و (ثانیه) Time (min)	تعداد چرخه Number of cycles
واسرشته سازی اولیه DNA Primary denaturation	94	5	1
واسرشته سازی DNA Denaturation	94	1	18
اتصال آغازگرها Annealing	69	30	
سنتز Extension	72	1	
واسرشته سازی DNA Denaturation	94	1	20
اتصال آغازگرها Annealing	60	1	
سنتز Extension	72	1	
تکثیر نهایی Final extension	72	5	1

جدول ۵- برنامه حرارتی برای تکثیر جایگاه‌های SSR برای پرایمر HVm4

Table 5- Touchdown thermal program for amplification of SSR marker (HVm4)

مرحله Phase	دما (°C) Temperature	زمان (دقیقه) و (ثانیه) Time (min)	تعداد چرخه Number of cycles
واسرشته سازی اولیه DNA Primary denaturation	95	5'	1
واسرشته سازی DNA Denaturation	94	3"	18
اتصال آغازگرها Annealing	55	2"	
سنتز Extension	72	1.5"	
واسرشته سازی DNA Denaturation	94	1"	20
اتصال آغازگرها Annealing	55	2"	
سنتز Extension	72	1.5"	
تکثیر نهایی Final extension	72	5'	1

نقشه‌ها می‌باشد تغییر در فاصله بین نشانگرها منطقی به نظر می‌رسد. در مجموع بیست و هفت QTL که کنترل شش صفت در دو شرایط نرمال و تنش خشکی ۷/۵- بار و ۱۵- بار را بر عهده داشتند شناسایی شد. که از این تعداد ۱۲ QTL در شرایط نرمال، چهار QTL در تنش خشکی ۷/۵- بار و ۱۱ QTL در تنش خشکی ۱۵- بار بود (جدول ۶).

جوانه‌زنی در شرایط نرمال

از شش صفت مورد بررسی در این پژوهش هشت QTL برای طول کلنوپتیل، دو QTL برای طول ساقه‌چه، یک QTL برای تعداد ریشه‌چه و یک QTL برای وزن خشک ساقه‌چه ردیابی شد. هشت QTL کنترل‌کننده طول کلنوپتیل روی کروموزوم‌های ۳، ۴ (سه مورد)، ۵ و ۶ (سه مورد) قرار داشتند. اثر افزایشی هر QTL منفرد از ۱/۴۷- تا ۲۲/۴۷ متغیر بود و در QTL‌های qCL-3، qCL-4_a، qCL-4_c، qCL-5، qCL-6_a و qCL-6_b آلل‌های والد بادپا به طور متوسط ۶/۷۰ میلی‌متر طول کلنوپتیل را افزایش دادند اما در QTL‌های qCL-4_b و qCL-6_c آلل‌های والد کویر

نتایج و بحث

نقشه پیوستگی با استفاده از ۶۹ آلل ISSR و ۷ نشانگر SSR و ۱۰۳ فرد جمعیت F₃ به همراه والدین تشکیل شد. این نشانگرها ۷ گروه پیوستگی تشکیل دادند که ۶۹۸ سانتی‌مورگان از ژنوم جو را پوشش داد و به‌طور متوسط فاصله بین دو نشانگر ۱۰/۲۶ سانتی‌مورگان بود (شکل ۱). نقشه وانگ و همکاران (Wang et al., 2016) ۱۰۸۱/۲ سانتی‌مورگان از ژنوم جو را پوشش داد و فاصله بین دو نشانگر مجاور ۱/۷ سانتی‌مورگان برآورد گردید. نقشه مرکب از ۳۲۷ نشانگر RFLP با طول ۱۲۲۶/۳ و متوسط فاصله ۳/۷۵ سانتی‌مورگان توسط پروژه نقشه‌یابی ژنوم جو آمریکای شمالی (NABGMP) تهیه شده است (Kleinshof, 1993) مقایسه نقشه ژنتیکی ارائه شده در تمام گروه‌های پیوستگی فاصله بین نشانگرها متفاوت با نتایج سایر نقشه‌های موجود بود از آنجایی که نقشه ژنتیکی به‌دست آمده از یک تلاقی با والدین متفاوت با سایر

مرحله جوانه‌زنی و گیاهچه‌ای برنج با استفاده از جمعیت F_{2:4} با استفاده از ۱۰۵ نشانگر AFLP و ۱۳۱ نشانگر ریز ماهواره یک QTL برای طول ساقه‌چه در کروموزوم یک ردیابی کردند که با نتایج این پژوهش مطابقت داشت. (Zaare and Jafary, 2013) در تحقیق خود در شرایط تنش شوری ۲۰۰ میلی مولار NaCl در جو برای کروموزوم 4H یک QTL برای ساقه‌چه مکان‌یابی کردند که با نتایج این پژوهش هم‌خوانی داشت.

برای تعداد ریشه‌چه یک QTL روی کروموزوم ۴ در فاصله نشانگرهای 4-131ISSR و 3-38ISSR شناسایی شد. اثر افزایشی و LOD آن به ترتیب برابر ۱۶۹/۸۹ و ۲/۰۲ بود که در آن آلل‌های والد کویر باعث افزایش تعداد ریشه‌چه شدند (شکل ۱).

یک QTL کنترل کننده وزن خشک ساقه‌چه توسط روش مکان‌یابی فاصله‌ای مرکب در کروموزوم ۴ مکان‌یابی شد. 7-qPDW QTL با LOD ۲/۰۱۷ در فاصله نشانگرهای 6-29ISSR و 4-30ISSR قرار داشت که مقدار ۸/۶ درصد از واریانس فنوتیپی برای صفت مذکور را توجیه نمود. اثر افزایشی این QTL برابر ۴۹۴/۰۸ بود. در این QTL آلل‌های والد کویر در جهت افزایش این صفت عمل نمود.

جوانه‌زنی در شرایط تنش خشکی

از بین شش صفت اندازه‌گیری شده دو QTL برای وزن خشک ساقه‌چه یک QTL برای تعداد ریشه‌چه و یک QTL برای وزن خشک ریشه‌چه در تنش خشکی ۷/۵- بار گزارش شد. برای وزن خشک ساقه‌چه دو QTL بر روی کروموزوم‌های ۳ و ۶ گزارش شد که در 3-qPDW و 6-qPDW آلل والد بادیا باعث افزایش وزن خشک ساقه‌چه شد. و به ترتیب ۱۰/۱ و ۱۱/۸ درصد از واریانس فنوتیپی برای صفت مذکور را توجیه کرد.

یک QTL روی کروموزوم ۶ برای تعداد ریشه‌چه در تنش ۷/۵- بار شناسایی شد (جدول ۶ و شکل ۱). این QTL واقع بین نشانگرهای 5-48ISSR و 7-47ISSR، ۹/۹ درصد از واریانس فنوتیپی صفت مذکور را توجیه کرد.

باعث کاهش طول کلئوپتیل شدند. هو و همکاران (Hu et al., 2007) در شرایط نرمال هفت QTL برای طول کلئوپتیل ردیابی کردند. صبوری و همکاران (Sabouri et al., 2014) جهت شناسایی مکان‌های ژنی کنترل‌کننده مؤلفه‌های جوانه‌زنی در جمعیت لاین‌های نو ترکیب برنج ایرانی تحت شرایط مختلف تنش اسمتیک برای طول کلئوپتیل سه QTL و برای طول ساقه‌چه پنج QTL تحت تنش اسمزی مانتول مکان‌یابی کردند. QTL‌های شناسایی شده کلئوپتیل روی کروموزوم‌های ۱، ۳ و ۴ قرار داشت که QTL‌های شناسایی شده در کروموزوم‌های ۳ و ۴ با نتایج این پژوهش مطابقت داشت. QTL‌های شناسایی شده برای طول ساقه‌چه روی کروموزوم‌های ۱ و ۴ قرار داشتند. در QTL‌های qPL-1 و qPL-4 آلل‌های والد بادیا باعث طول ساقه‌چه شدند. و به ترتیب ۹ و ۱۱/۵ درصد از تنوع فنوتیپی را توجیه کردند. زارعی و جعفری

فاخری و بابکی (Fakhri and Babaki, 2014) به منظور نقشه‌یابی نواحی ژنومی کنترل‌کننده صفات فیزیولوژیک و مورفولوژیک مرتبط با جوانه‌زنی گندم نان در وضعیت طبیعی و تنش اسمزی با استفاده از ۲۴۹ نشانگر AFLP، ۷۴ نشانگر SSR و ۲۶۴ نشانگر DaRT در وضعیت نرمال دو QTL برای طول ساقه‌چه Q1sISKn و Q2sISKn روی کروموزوم‌های 1B و ۴ به ترتیب در جایگاه‌های ۵۷/۰۰ و ۸۲/۵۰ سانتی‌مورگان شناسایی کردند که ۱۶/۵۷ و ۲۸/۹۲ درصد از واریانس فنوتیپی این صفت را توجیه کرد. این QTL‌ها به ترتیب با نشانگرهای 1B-gwm413 و 8-aca/cta-4 پیوستگی و اثر افزایشی ۰/۲۷۸۹- و ۰/۳۳۲۷- داشتند و در میانگین دو وضعیت نرمال و تنش اسمزی برای تعداد ریشه‌چه دو QTL روی کروموزوم‌های 4A و 7A ردیابی کردند. در وضعیت طبیعی یک QTL برای وزن خشک ساقه‌چه بر روی کروموزوم 1D در جایگاه ۳۷/۴۰ سانتی‌مورگان نقشه‌یابی کردند.

ربیعی و همکاران (Rabiei et al., 2014) شناسایی QTL‌های مرتبط با تحمل به شوری و خشکی در دو

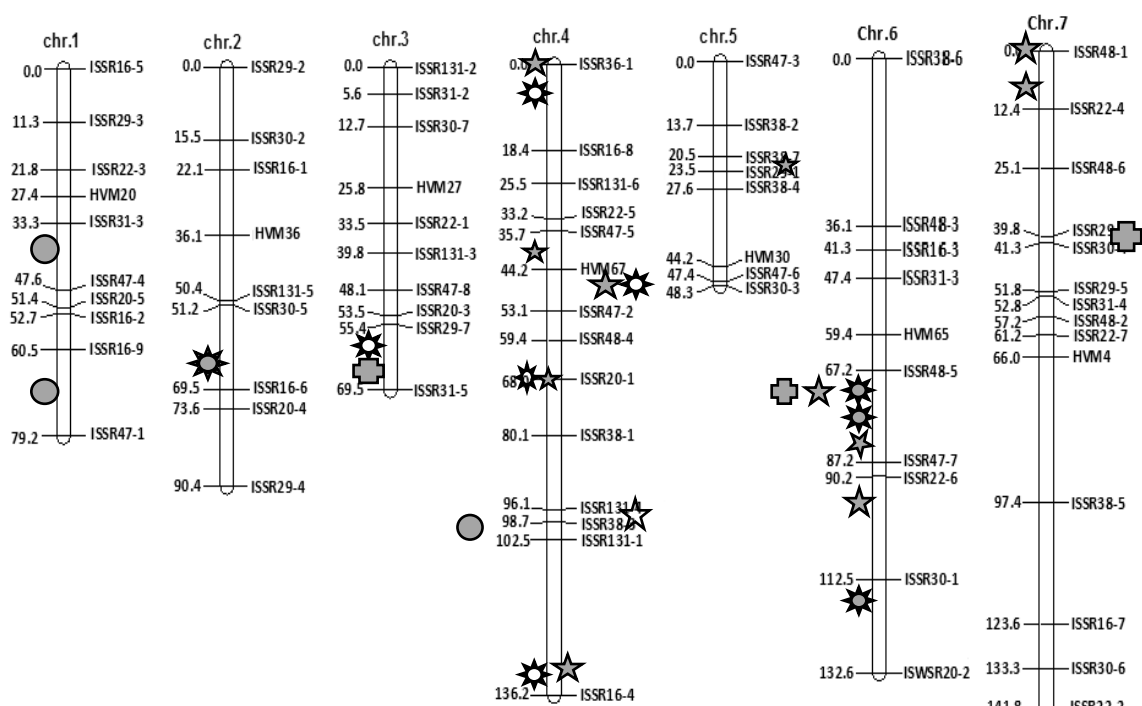
جدول ۶- نشانگرهای پیوسته با QTL های کنترل کننده صفات مرتبط با شرایط نرمال و تنش خشکی در جمعیت F₂ حاصل از تلاقی ارقام بادیا و کویر.

Table 6- Associated markers to QTL controlling traits in normal and drought stress conditions in F₂ population caused Badia and Kavir cross.

صفت Trait	QTL	نشانگرهای مجاور* Flanking marker	Normal	نرمال	موقعیت (سانتی مورگان) Position (cM)	اثرافزاینشی Additive effect	ضریب تیین (R ²)	جهت آلل Direction allele
			شماره کروموزوم Chromoso mal number	LOD				
طول ساقچه Plumule length	qPL-1	ISSR16-9- ISSR47-1	1	2.1	72	0.006	9	بادیا Badia
	qPL-4	ISSR131-1- ISSR16-4	4	2.723	100	0.008	11.5	بادیا Badia
طول کلتوپتیل Cleoptile length	qCL-3	ISSR29-7- ISSR31-5	3	3.675	66	2.531	15.2	بادیا Badia
	qCL-4a	ISSR36-1- ISSR16-8	4	3.158	2	2.136	13.2	بادیا Badia
	qCL-4b	ISSR20-1	4	2.299	68	-1.473	9.8	کویر Kavir
	qCL-4c	ISSR131-1- ISSR16-4	4	2.8	136	2.284	11.8	بادیا Badia
	qCL-5	ISSR47-6- ISSR30-3	5	2.247	48	22.472	9.6	بادیا Badia
	qCL-6a	ISSR48-5- ISSR47-7	6	3.185	68	4.991	13.3	بادیا Badia
	qCL-6b	ISSR48-5- ISSR47-7	6	3.185	70	5.832	13.3	بادیا Badia
qCL-6c	ISSR30-1- ISWSR20-2	6	2.706	114	-1.869	11.4	کویر Kavir	
تعداد ریشه چه Radicle number	qNR-4	ISSR131-4- ISSR38-3	4	2.02	98	9.895	8.6	کویر Kavir
وزن خشک ساقچه Plumule dry weight	qPDW-7	ISSR29-6- ISSR30-4	7	2.017	40	4.081	8.6	کویر Kavir
Drought stress -7.5 bar			تنش خشکی ۷/۵- بار					
تعداد ریشه چه Radicle number	qNR-6	ISSR48-5- ISSR47-7	6	2.342	68	5.994	9.9	بادیا Badia
وزن خشک ساقچه Plumule dry weight	qPDW-3	ISSR29-7- ISSR31-5	3	2.076	68	2.18	8.9	بادیا Badia
qPDW-6	ISSR48-5- ISSR47-7	6	2.375	68	5.457	10.1	بادیا Badia	
وزن خشک ریشه چه Radicle dry weight	qRDW-1	ISSR31-3- ISSR47-4	1	2.815	36	18.418	11.8	بادیا Badia
Drought stress -15 bar			تنش خشکی ۱۵- بار					
تعداد ریشه چه Radicle number	qNR-4a	ISSR31-6	4	10.451	0	-1.997	37.3	بادیا Badia
	qNR-4b	ISSR47-5- HVM67	4	2.282	44	0.651	9.7	کویر Kavir
	qNR-4c	ISSR20-1	4	7.732	68	1.519	29.2	کویر Kavir
	qNR-4d	ISSR131-1- ISSR16-4	4	9.146	136	-2.3	33.6	بادیا Badia
	qNR-5a	ISSR29-1- ISSR38-4	5	4.861	24	1.268	19.5	کویر Kavir
	qNR-5b	ISSR47-6- ISSR30-3	5	6.108	48	-21.18	23.9	بادیا Badia
	qNR-6a	ISSR48-5- ISSR47-7	6	6.908	86	-62.25	26.6	بادیا Badia
	qNR-6b	ISSR47-6- ISSR30-3	6	6.039	92	-3.371	23.7	بادیا Badia
	qNR-7a	ISSR48-1	7	5.953	0	1.253	23.4	کویر Kavir
	qNR-7b	ISSR48-1- ISSR22-4	7	2.529	8	2.323	10.7	کویر Kavir
سرعت جوانه زنی Germination speed	qGR-2	ISSR30-5- ISSR16-6	2	2.650	68	3.413	11.2	کویر Kavir

* نشانگرهایی که زیرشان خط کشیده شده به QTL مربوطه نزدیک تر هستند.

* Markers which are underlined is closer to the QTL.



شکل ۱- نقشه پیوستگی جمعیت F_3 جو حاصل از تلاقی ارقام بادیا × کویر با استفاده از نشانگرهای ISSR و SSR.

Figure 2- Linkage map F_3 generations barley derived from the cross Badia × Kavir using ISSR and SSR markers.

●	تنش خشکی	○	شرایط نرمال
●	وزن خشک ریشه چه (۷/۵- بار)	○	طول ساقه چه
●	Dry weight of radicle (-4.5 bar)	○	Root length
★	سرعت جوانه زنی (۱۵- بار)	★	طول کلئوتیل
★	Germination rate (-15 bar)	★	Clioptile length
☆	تعداد ریشه چه (۷/۵- و ۱۵- بار)	☆	تعداد ریشه چه
☆	Radicle number (-7.5 abd -15 bar)	☆	Radicle number
⊕	وزن خشک ساقه چه (۷/۵- بار)	⊕	وزن خشک ساقه چه
⊕	Dry weight of plumule (-7.5 bar)	⊕	Dry weight of plumule

QRDW.S42.7H و QRDW.S42.5H دارای اثر افزایشی مثبت بودند و به ترتیب ۶/۵۰، ۷/۸۵، ۴/۲۱ و ۶/۹۱ درصد از واریانس ژنتیکی صفت مربوطه را توجیه کردند.

صبوری و صبوری (Sabouri and Sabouri, 2008) پنج QTL برای صفت وزن خشک ریشه چه روی کروموزوم های ۳، ۵ (دو مورد) و ۹ (دو مورد) تعیین نمودند.

از بین شش صفت اندازه گیری شده ۱۰ QTL برای

برای وزن خشک ریشه چه تحت تنش ۷/۵- بار یک QTL روی کروموزوم یک شناسایی شد که با اثر افزایشی ۱۸/۴۱، ۱۱/۸ درصد از واریانس فنوتیپی وزن خشک ریشه چه را توجیه کرد. محمد (Mohammed, 2011) در تجزیه و تحلیل QTL های مرتبط با ریشه و ساقه جو در تحمل به تنش خشکی هفت QTL برای وزن خشک ریشه بر روی کروموزوم های 1H، 2H، 3H، 4H، 5H و 7H شناسایی کرد. چهار QRDW.S42.1H.a، QRDW.S42.1H.b، QTL

چن و همکاران (Chen *et al.*, 2008) پلیوتروپی ژن را عامل اصلی کنترل ژنتیکی صفات مرتبط با جوانه‌زنی عنوان کردند. چنین نتایجی در این پژوهش نیز مشاهده شد. با توجه به پژوهش لاند جوا و همکاران (Landjeva *et al.*, 2010) روی صفات جوانه‌زنی در 85 لاین DILs گندم و والدین آنها، بیست QTL شناسایی کردند که بیشتر آنها به صورت خوشه‌ای روی کروموزوم 1DS قرار داشتند.

نتیجه‌گیری

با توجه به نتایج به دست آمده از این پژوهش می‌توان وجود اثرات پلیوتروپی یا پیوستگی بین ژن‌های کنترل‌کننده صفات مورد بررسی را نشان داد. در مطالعه حاضر نقاطی از ژنوم مانند حد فاصل نشانگر 4-16-1SSR و 1-131-1SSR روی کروموزوم 4 در برگیرنده QTL‌هایی برای صفات تعداد ریشه‌چه در شرایط تنش 15- بار و طول کلئوپتیل در شرایط نرمال می‌باشد. همچنین در یک ناحیه روی کروموزوم 6 در فاصله نشانگرهای 7-47-1SSR و 5-48-1SSR برای صفات طول کلئوپتیل، وزن خشک ساقه‌چه و تعداد ریشه‌چه به ترتیب در شرایط نرمال و تحت تنش خشکی 5/7- بار و 15- بار دارای QTL می‌باشد. علاوه بر این در فاصله نشانگرهای 6-47-1SSR و 3-30-1SSR روی کروموزوم 5 برای صفات تعداد ریشه‌چه تحت تنش خشکی 15- بار و طول کلئوپتیل در شرایط نرمال QTL‌هایی مشاهده گردید. نتایج نشان داد که QTL‌های تعداد ریشه‌چه در هر سه شرایط از تظاهر خوبی برخوردار بودند. لذا از QTL‌های پایدار و خوشه‌ای شناسایی شده می‌توان در برنامه‌گزینش به کمک نشانگر (MAS) استفاده نمود مکان‌یابی صفات مورد بررسی نشان داد که QTL‌های 4a-qNR، 4b-qNR، 4d-qNR و 6a-qNR بزرگ اثر بودند. و به ترتیب با توجه 37/29، 6/33 و 6/26 درصد از تنوع فنوتیپی اثر بزرگی روی توجیه صفات مرتبط داشتند. بنابراین می‌توان از

تعداد ریشه‌چه، یک QTL برای سرعت جوانه‌زنی در تنش 15- بار گزارش شد. که در مجموع چهار 4a-qNR، 4c-qNR، 4d-qNR و 6a-qNR بزرگ اثر بودند. 10 QTL کنترل‌کننده تعداد ریشه‌چه روی کروموزوم‌های 4 (چهار مورد)، 5 (دو مورد)، 6 (دو مورد) و 7 (دو مورد) قرار داشتند. که 4a-qNR QTL به تنهایی 37/3 درصد از تنوع فنوتیپی موجود را توجیه نمود. اثر افزایشی مکان‌های مربوط به تعداد ریشه‌چه از 2/62 تا 41/3 متغیر بود.

در مطالعه‌ای که بر روی صفات ریشه‌گندم صورت گرفت 32 QTL برای صفات ریشه تحت شرایط نرمال و خشکی شناسایی شد. نتایج این پژوهش نشان داد QTL‌های نزدیک ناحیه سانترومری 2A در هر دو شرایط نرمال و خشکی باعث افزایش طول ریشه، سطح ریشه و تعداد انشعابات ریشه می‌شوند (Léon *et al.*, 2012).

عبدالشاهی و همکاران (Abdolshahi *et al.*, 2009) در نقشه‌یابی QTL‌های کنترل‌کننده تحمل به خشکی در گندم نان برای تعداد ریشه سه مکان ژنی بر روی کروموزوم‌های 2B، 5A و 5B مکان‌یابی کردند. این QTL‌ها مجموعاً 7/39 درصد از تغییرات مربوط به این صفت را توجیه کردند. مهم‌ترین QTL برای این صفت بر روی بازوی کوتاه کروموزوم 5A قرار داشت که به تنهایی 20 درصد از تغییرات مربوط به این صفت را توجیه نمود.

برای سرعت جوانه‌زنی در تنش 15- بار یک QTL بر روی کروموزوم 2 ردیابی شد که آلل والد کویر باعث افزایش سرعت جوانه‌زنی شد و 2/11 درصد از تغییرات فنوتیپی این صفت را توجیه کرد. فاخری و بابکی (Fakhri and Babaki, 2014) به منظور نقشه‌یابی نواحی ژنومی کنترل‌کننده صفات فیزیولوژیک و مورفولوژیک مرتبط با جوانه‌زنی گندم نان در وضعیت تنش اسمزی برای سرعت جوانه‌زنی دو QTL به ترتیب روی کروموزوم‌های 2B و 5A در جایگاه 20/34 و 80/38 سانتی‌مورگان مکان‌یابی کردند که با نتایج این پژوهش مطابقت داشت، ربیعی و همکاران (Rabiei *et al.*, 2014) همچنین یک QTL برای سرعت جوانه‌زنی ردیابی کردند.

نشانه‌های مرتبط با آن‌ها برای انتخاب بهترین افراد برای
در شرایط تنش خشکی به عنوان نشانگر مثبت در امر
رسیدن به خانواده‌های مطلوب و با قدرت جوانه‌زنی بالا
گزینش برای افزایش جوانه‌زنی نهایی کمک گرفت.

Reference

منابع

- Abdolshahi, R., M. Omid, A. Talei, and B. Yazdi Samadi, 2009.** Mapping controller QTLs of drought stress in bread wheat (*Triticum aestivum*). J. Agric. Res. 7: 539-527. (In Persian, with English Abstract)
- Cattivelli, L., F. Rizza, F.W. Badeck, E. Mazzucotelli, A.M. Mastrangelo, E. Francia, C. Mare, A. Tondelli, and A.M. Santaca, 2008.** Drought tolerance improvement in crop plants: an integrated view from breeding to genomics. Field Crops Res. 105: 1-14.
- Cheng, H.T., H. Jiang, X.U.E. Da-Wei, G.U.O. Long-Biao, Z.E.N.G. Da-Li, G.H. Zhang, and Q.I. A.N. Qian, 2008.** Mapping of QTL underlying tolerance to alkali at germination and early seedling stages in rice. J. Acta Agronomica Sinica, 34: 1719-1727.
- Fakheri B., and A. Kgaiegh Babaki, 2014.** Mapping of genomic areas controlling the physiological and morphological traits associated with germination of bread wheat in normal condition and osmotic stress. Iranian J. Crop Sci. 45: 133-119. (In Persian, with English Abstract)
- Farzadmehr, J., M. Ramezani Goshk, N. Behbahani, And N. Momeni, 2011.** Effect of salt stress and drought stress on seed germination and seedling growth in *Salsola Arbuscula*. J. Nat. Res. 64: 227-217. (In Persian, with English Abstract)
- Guo, P., M. Baum, S. Grando, S. Ceccarelli, G. Bai, R. Li, and J. Valkoun, 2009.** Differentially expressed genes between drought-tolerant and drought-sensitive barley genotypes in response to drought stress during the reproductive stage. J Exp. Bot. 60: 3531-3544.
- Hu, S.P., Y. Hua, H. Zou, Y. Liu, I. Liu, C. Mei, M.S. Run, and L. Luo, 2007.** Relationship between coleoptile length and drought resistance and their QTL mapping in rice. Rice Sci. 14: 13-20.
- Ilona, C.M., I. Izabel Marcińska, I., Edyta Skrzypek, S., Cyganek K, Juzoń1, K. and Karbarz, M. 2014.** QTL mapping for germination of seeds obtained from previous wheat generation under drought. Cent. Europ. J. Bio. 9: 374-382.
- Kleinhofs, A., A. Kilian, M.A. Saghai Maroof, R.M. Biyashev, P. Hayes, F.Q. Chen, N. Lspitan, A. Fenwick, T.K. Blake, V. Kanazin, E. Ananiev, L. Dahleen, D. Kurdna, J. Bollinger, S.J. Knapp, B. Liu, M. Sorrells, M. Heun, J.D. Franckowiak, D. Hoffman, R. Skadsen, and B.J. Steffenson, 1993.** A molecular, isozymes, and morphological map of the barley (*Hordeum vulgare* L.) genome. Theor. Appl. Genet. 86: 705-712.
- Landjeva, S., U. Lohwasser, and A. Borner, 2010.** Genetic mapping within the wheat D genome reveals QTL for germination, seed vigour and longevity, and early seedling growth. Euphytica. 171: 129-143.
- Léon, J., S.E. Ibrahim, A. Schubert, and K. Pillen, 2012.** QTL analysis of drought tolerance for seedling root morphological traits in an advanced backcross population of spring wheat. Inter. J. Agric. Sci. 2: 619-629.
- Michel, B.E., and M.R. Kaufman, 1973.** The osmotic potential of polyethylene glycol 6000. Plant Physiol. 51: 914-916.
- Mohammed, A.S. 2011.** QTL Analysis for Drought Tolerance Related to Root and Shoot Traits in Barley (*Hordeum vulgare* L). Ph. D. dissertation, Bonn University, Germany.
- Patade, V.Y., K. Maya, and A. Zakwan, 2011.** Seed priming mediated germination improvement and tolerance to subsequent exposure to cold and salt stress in capsicum. Res. J. Seed Sci. 4: 125 -136.
- Rabiei, B., Z. Mardani, K.h. Qomi, H. Sabouri, And A. Sabouri, 2014.** Effect of chromosome 1 on traits related to salinity and drought tolerance in germination and seedling stages. J. Seed and Plant Seedling 30: 1-16 (In Persian, with English Abstract)

Sabouri, H., A. Biabani, A. Sabouri, M. Esmaili, 2010. Study of QTLs related to seedling strain in photostimulated stratigraphy obtained from sorbitol in rice. *J. Plant Prod. Res.* 17: 136-123. (In Persian, with English Abstract)

Sabouri, H. and A. Sabouri, 2008. New evidence of QTLs attributed to salinity tolerance in rice. *Afric. J. Biotech.* 7: 4376-4383.

Sabouri, H. Sh., Mohammad Alaegh, A. Biabani, A.R. Dadras, A. Sabouri, M. Katouzi, M. Najjar Ajam, M. Pirasteh, And R. Khataminejad, 2014. Identification of gene loci for controlling germination components in Iranian Rice (*Oryza sativa* L.) reproductive lines under different conditions of Somatic stress. *J. Crop Biotech.* 8: 45-3. (In Persian, with English Abstract)

Schneider, E.C., and S.C. Gupta, 1985. Corn emergence as influenced by soil temperature matric potential and aggregate size distribution. *Soil Sci. Soc. Am. J.* 49:415-422.

Slafer, G.A., J.L. Molina Cano, R. Savin, J.L. Araus, and I. Romagosa, 2002. Barley Science: Recent Advances from Molecular Biology to Agronomy of Yield and Quality. Haworth Press, New York, USA. PP: 590.

Wang, J., G. Sun, X. Ren, C. Li, L. Liu, Q. Wang, B. Du, and D. Sun, 2016. QTL underlying some agronomic trait in barley detected by SNP markers. *BMC Genet.* 103: 1-13.

Zaare, M., and H. Jafari, 2013. Quantitative trait loci diversity for salt tolerance at the early growth stage of barley (*Hordeum vulgare* L.). *J. Crop Breed.* 3: 69-77. (In Persian, with English Abstract)

