



مجله علمی پژوهشی گیاهشناسی

نشریه پژوهش در نشخوارکنندگان

جلد سوم، شماره دوم، ۱۳۹۴

<http://ejrr.gau.ac.ir>

## تجزیه و تحلیل ژنتیکی و فیلوژنتیکی ناحیه دی-لوپ در شترهای تک کوهان و دوکوهان ایران

مرجان ازغندی<sup>۱</sup> و \*مجتبی طهمورث پور<sup>۲</sup>

<sup>۱</sup>دانش آموخته کارشناسی ارشد و <sup>۲</sup>استاد گروه علوم دامی، دانشکده کشاورزی، دانشگاه فردوسی مشهد

تاریخ دریافت: ۹۴/۲/۶؛ تاریخ پذیرش: ۹۴/۶/۱۴

### چکیده

نژادهای بومی ایران بخشی از سرمایه ملی تلقی شده بنابراین شناسایی و حفظ آنها اهمیت ویژه‌ای دارد. توجه بیش‌تر به این نژادها از دیدگاه ژنتیک حفاظتی با توجه به کاهش شدید جمعیت آنها، در برخی مناطق از اهمیت زیادی برخوردار است. این تحقیق با هدف بررسی ژنتیکی و فیلوژنتیکی توالی ناحیه دی لوپ در دو گونه شتر تک‌کوهانه و دوکوهانه ایران انجام گرفت. نمونه خون شترهای تک کوهانه (۱۰ نفر) از کشتارگاه مشهد و نمونه خون شترهای دو کوهانه (۱۵ نفر) از مرکز اصلاح نژاد شهر مشکین‌شهر در استان اردبیل جمع‌آوری شد. پس از استخراج دئوکسی‌ریبونوکلیئیک اسید توالی موردنظر با استفاده از آغازگرهای اختصاصی تکثیر و توالی‌یابی شد. نتایج نشان داد که تمامی نمونه‌ها به خوبی توالی‌یابی شده‌اند، پس از تجزیه و تحلیل اطلاعات به دست آمده، ۳ هاپلوتایپ در نژادهای تک‌کوهانه و ۶ هاپلوتایپ در نژادهای دوکوهانه مشاهده گردید. نتایج درخت فیلوژنی نیز نشان داد که گونه شتر در میانه گونه‌های دارای توالی ثبت شده در بانک ژنی، بیش‌ترین شباهت را با توالی‌های مرجع ثبت شده که مربوط به شترهای عربی می‌باشند دارد که این امر ممکن است به دلیل قرابت ژنتیکی بسیار نزدیک شترهای ایرانی با نژادهای عربی باشد.

**کلمات کلیدی:** شتر بومی ایران، میتوکندری، هاپلوتایپ، فیلوژنی

### مقدمه

\*نویسنده مسئول: [m\\_tahmoorespur@yahoo.com](mailto:m_tahmoorespur@yahoo.com)

شتر از جمله دام‌های اهلی مناطق بیابانی است که می‌تواند چندین روز متوالی را بدون خوردن آب سپری کند و حداکثر استفاده را از مراتع بنماید، در صورتی‌که این امر برای سایر دام‌ها مشکل و اغلب غیرممکن می‌باشد. این حیوان اهمیت بسیار زیادی در اقتصاد برخی از پرورش‌دهندگان و روستانشینان حاشیه کویر از جهت تولید شیر و گوشت و همچنین به واسطه سواری و بارکشی دارد. شتر جزء حیواناتی می‌باشد که نقش‌های اقتصادی و کلیدی فراوانی را در حمایت و زنده‌مانی شمار زیادی از مردم نواحی خشک و نیمه‌خشک آسیا و آفریقا بازی می‌کند. این حیوان اهلی، مناسب و سازگار با محیط‌های گرم و خشک است و نه تنها در برابر خشکسالی‌های شدید مقاوم بوده، بلکه تولید و تولیدمثل آن‌ها در این شرایط نیز تداوم خواهد داشت (الطاهر و کاندل، ۲۰۱۵؛ احمد و همکاران، ۲۰۱۳). شترهای تک‌کوهان و دوکوهان ایرانی جزو نژادهای بومی محسوب شده و از جمله گونه‌های در معرض انقراض می‌باشند؛ علی‌رغم اهمیت اقتصادی این حیوان مطالعات مبتنی بر ژنوم شتر بسیار محدود بوده و اطلاعات اندکی در این زمینه در دسترس می‌باشد (شاه کرمی و همکاران، ۲۰۱۲؛ طالبی و همکاران، ۲۰۱۴؛ حدادزاده و همکاران، ۲۰۱۵).

بحث‌های مدیریت ذخایر ژنتیکی حیوانات اهلی در سطح جهانی شروع شده است که این بحث‌ها عموماً روی استراتژی حفظ نژادهای کمیاب متمرکز شداند. امروزه روش‌های مولکولی، مانند توالی‌یابی ژنوم میتوکندری یکی از کاربردی‌ترین روش‌ها برای تعیین رابطه فیلوژنتیکی بین جمعیت‌ها و گونه‌های نزدیک به هم محسوب می‌شود (برفورد و همکاران، ۲۰۰۳، مدواس و همکاران، ۲۰۱۱). نشان داده شده است که ژنوم میتوکندریایی کم‌تر از ۰/۱ درصد از دئوکسی‌ریبونوکلیئیک اسید سلولی را شامل می‌شود و فاقد نواحی ایترونی و پروتئین‌های هیستون می‌باشد (چاپیرا، ۲۰۰۶).

دلایل متعددی باعث شده‌اند که مارکرهای ژنوم میتوکندری به‌طور گسترده‌ای در مطالعات ژنتیکی جمعیت جانوران به‌کار برده شوند. که از جمله این دلایل می‌توان به موارد زیر اشاره کرد: کار کردن با این مولکول آسان است، اندازه کوچکی دارد و دارای ژن‌های دست نخورده‌ای می‌باشد، اگر چه ژن‌های موجود در این مولکول دست نخورده باقی‌مانده‌اند ولی روی هم رفته میزان جهش در آن بسیار بالا است به‌طوری‌که نرخ تکامل ژنوم میتوکندری ۵ تا ۱۰ بار سریعتر از بخش مشابه در ژنوم هسته‌ای می‌باشد (اوندن و همکاران، ۱۹۹۴). نرخ بالای جهش در دئوکسی‌ریبونوکلیئیک اسید میتوکندریایی ممکن است تا حدودی در نتیجه محصولات فرعی تنفس سلولی، به‌عنوان مثال وجود گونه‌های اکسیژن واکنش‌گر که در طول فسفوریلاسیون اکسیداتیو تولید می‌شود و همچنین عدم وجود

### نشریه پژوهش در نشخوارکنندگان (۳)، شماره (۲) ۱۳۹۴

مکانیسم‌های تعمیرکننده در مقایسه با دئوکسی‌ریبونوکلیئیک اسید هسته‌ای باشد. علاوه بر موارد ذکر شده عدم وجود نواحی ایترونی در ژنوم میتوکندری و محیط اکسیداتیو موجود در ماتریس میتوکندری، ژنوم میتوکندری را نسبت به بروز جهش مستعد می‌سازد (آندرسون و همکاران، ۱۹۸۱؛ شاراوات و همکاران، ۲۰۰۹). خصوصیت بارز دیگر ژنوم میتوکندری عدم نوترکیبی آن است، به همین دلیل فرض بر این است که فرزندان تقریباً همان ژنوم میتوکندریایی مادر را دریافت می‌کنند، از این رو به نظر می‌رسد تنوع ژنتیکی به دست آمده حقیقتاً بازتابی از وجود جدایی تولیدمثلی باشد (اوندن و همکاران، ۱۹۹۴).

در طول ۲۰ سال گذشته دئوکسی‌ریبونوکلیئیک اسید میتوکندری و به خصوص ناحیه دی-لوپ<sup>۱</sup> در تجزیه و تحلیل فیلوژنتیکی به طور گسترده مورد استفاده قرار گرفته و مطالعات تکاملی گسترده‌ای بر روی گونه‌های مختلف حیوانات از قبیل گاو، سگ، اسب، بز و کانگوروی قرمز استرالیا صورت گرفته است (بیجی و همکاران، ۲۰۱۴).

دی-لوپ منطقه‌ای در ژنوم میتوکندری است که ژن رمزکننده پروتئین نداشته و جهش می‌تواند در آن‌جا تجمع یابد. این ناحیه شامل عناصر تنظیمی درگیر در همانندسازی بوده (رونویسی و همانندسازی دئوکسی‌ریبونوکلیئیک اسید میتوکندری را تنظیم می‌کند) در نتیجه جهش در این ناحیه می‌تواند روی تعداد کپی ژنوم میتوکندری تأثیرگذار باشد. این ناحیه به سه ناحیه کنترلی کاملاً مشخص تقسیم می‌شود. ناحیه کنترل یک (اچ وی اس-یک)<sup>۲</sup> در انتهای ۳، ناحیه کنترل سه (اچ وی اس-سه)<sup>۳</sup> در انتهای ۵ و ناحیه کنترل دو (اچ وی اس-دو)، توالی حفاظت شده، در بین دو ناحیه یک و سه دارای بالاترین میزان تغییرات نوکلئوتیدی در افراد مختلف هستند و به خاطر تکامل سریع، مطالعه توالی این نواحی در بررسی تنوع ژنتیکی و ارزیابی روابط میان گونه‌ها بسیار ارزشمند است (سلطان و مانن، ۲۰۰۴).

با توجه به مطالب گفته شده شناسایی توالی این منطقه می‌تواند به تهیه شناسنامه ژنتیکی و نگهداری خلوص نژادهای بومی کمک زیادی نماید. در ضمن با مقایسه توالی یک گونه و یا نژاد با گونه‌ها و یا نژادهای دیگر که توالی آن‌ها در بانک ژن موجود است امکان مطالعات فیلوژنتیکی نیز

1-D-loop  
2- HVS-I  
3- HVS-II

## مرجان ازغندی و مجتبی طهمورث پور

وجود دارد در نتیجه با هدف به دست آوردن بینشی درباره تنوع ژنتیکی در شتر تک کوهان و دوکوهان ایران ناحیه دی- لوپ از ژنوم میتوکندری شتر ایرانی مورد تعیین توالی قرار گرفت.

## مواد و روش‌ها

نمونه‌های بیولوژی (خون) مورد نیاز برای این مطالعه از کشتارگاه مشهد (۱۰ نمونه خون از شترهای تک کوهان) و ایستگاه تحقیقات منابع طبیعی و امور دام استان اردبیل (۱۵ نمونه خون از شترهای دوکوهان) جمع‌آوری شدند و مراحل مختلف آزمایشگاهی در آزمایشگاه بیوتکنولوژی گروه علوم دامی دانشگاه فردوسی مشهد صورت گرفت.

نمونه‌های خون تا زمان استخراج در لوله‌های حاوی مواد ضد انعقاد در فریزر در دمای ۲۰- درجه نگهداری شد. استخراج دئوکسی‌ریبونوکلئیک اسید با استفاده از کیت بایونیر<sup>۱</sup> (شرکت بایونیر، کره جنوبی) و با اندکی تغییرات<sup>۲</sup> صورت گرفت؛ و پس از آن ارزیابی‌های کمی و کیفی، با استفاده از الکتروفورز روی ژل آگارز ۰/۸ درصد و دستگاه نانودراپ اسپکتروفوتومتر<sup>۳</sup> تعیین شد. به منظور تکثیر ناحیه دی-لوپ به طول ۱۲۰۶ جفت باز براساس توالی ژن دی-لوپ موجود در بانک جهانی ژن و با استفاده از نرم‌افزار پرایمر پریمیر<sup>۴</sup> یک زوج آغازگر اختصاصی با مشخصات مندرج در جدول ۱ طراحی شد و با استفاده از رویه بلاست<sup>۵</sup> موجود در پایگاه بانک جهانی ژن، میزان هم‌پوشانی آن‌ها با توالی‌های موجود مقایسه شد.

جدول ۱- پرایمرهای مورد استفاده در این مطالعه.

توالی	طول محصول واکنش زنجیره‌ای پلی‌مراز
5' AAAACGGCAATAGCCCTTGAG3'	آغازگر رفت
3' GCCCCGTA AAAATTGCTGTT5'	آغازگر برگشت

1- Bioneer, Cat. NO: K-3032

۲- در دستورالعمل کیت میزان خون مورد نیاز برای هر بار استخراج ۲۰۰ مایکرولیتر ذکر شده است، که به دلیل غلظت بالای خون شتر ۱۰۰ مایکرولیتر خون را با ۱۰۰ مایکرولیتر از PBS رقیق کرده و مراحل بعدی مطابق دستورالعمل کیت انجام شد.

3- THERMO ND-2000-USA

4- Primer premier

5- BLAST

### نشریه پژوهش در نشخوارکنندگان (۳)، شماره (۲) ۱۳۹۴

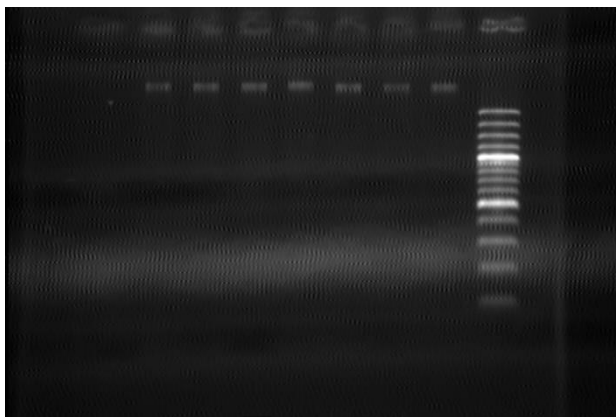
واکنش زنجیره‌ای پلی‌مراز<sup>۱</sup> توسط دستگاه ترموسایکلر<sup>۲</sup> و در ۳۳ چرخه حرارتی انجام پذیرفت، و پس از بهینه‌سازی شرایط واکنش زنجیره‌ای پلی‌مراز از لحاظ غلظت مواد شرکت کننده در واکنش (حجم نهایی ۲۵ میکرولیتر) و برنامه حرارتی (برنامه حرارتی شامل واسرشت‌سازی در دمای ۹۴ درجه سانتی‌گراد برای ۳۰ ثانیه، اتصال در دمای ۶۰ درجه برای ۳۰ ثانیه، تکثیر در دمای ۷۲ درجه برای ۴۰ ثانیه، یک مرحله واسرشت‌سازی اولیه در دمای ۹۴ درجه سانتی‌گراد برای ۱۰ دقیقه و یک مرحله تکثیر نهایی در دمای ۷۲ درجه برای ۱۰ دقیقه)، محصولات واکنش زنجیره‌ای پلی‌مراز روی ژل آگارز<sup>۱</sup> درصد، رنگ‌آمیزی شده با اتدیوم بروماید الکتروفورز گردیدند و پس از حصول اطمینان از خلوص باندی، ۲۰ میکرولیتر از هر نمونه به‌همراه آغازگرهای رفت و برگشت برای توالی‌یابی به شرکت ماکروژن<sup>۳</sup> کره جنوبی ارسال شد.

جهت تجزیه و تحلیل توالی‌های به‌دست آمده در این پژوهش از نرم‌افزارهای بیوانفورماتیکی سی‌ال‌سی<sup>۴</sup>، مگا<sup>۵</sup>، دئوکسی‌ریبونوکلئیک اسید اسپی<sup>۶</sup> و بایو ادیت<sup>۷</sup>، استفاده شد. در ابتدا کیفیت نتایج تعیین‌توالی به کمک برنامه بایو ادیت مورد بررسی قرار گرفت. سپس با استفاده از نرم‌افزار سی‌ال‌سی همسانی توالی‌ها و به کمک ابزار بلاست و رویه بلاستن<sup>۸</sup> موجود در پایگاه ان‌سی‌بی‌آی<sup>۹</sup> میزان همولوژی توالی‌های به‌دست آمده با توالی‌های ثبت شده سنجیده شد. رسم درخت فیلوژنتیکی بین گونه‌های مختلف با استفاده از رویه نیبر-جوینینگ<sup>۱۰</sup> و با ۱۰۰۰ تکرار به کمک نرم‌افزار مگا<sup>۶</sup> انجام گرفت. به‌منظور تعیین فاصله ژنتیکی نیز از رویه مقایسه دویه‌دو و ایجاد فاصله<sup>۱۱</sup> نرم‌افزار سی‌ال‌سی و از نرم‌افزار دئوکسی‌ریبونوکلئیک اسید اسپی<sup>۵</sup> نیز جهت تشخیص هاپلوتایپ‌ها در توالی‌های مورد بررسی استفاده شد.

- 
- 1- PCR
  - 2- Biometra- T- Personal
  - 3- MACRO GEN
  - 4- CLC Main workebench
  - 5- MEGA 6
  - 6- Dnasp5
  - 7- Bio Edit
  - 8- Blastn
  - 9- NCBI
  - 10- Neighbor-Joining
  - 11- Create Pairwise Comparison

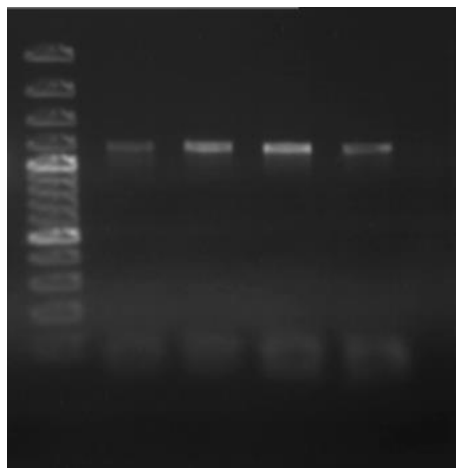
## نتایج و بحث

کمیت و کیفیت نمونه‌های دئوکسی‌ریبونوکلئیک اسید استخراج شده، با استفاده از ژل آگارز ۰/۸ درصد و طیف‌سنجی مورد بررسی قرار گرفت و نتایج حاکی از این بود که دئوکسی‌ریبونوکلئیک اسید استخراج شده از کمیت و کیفیت مناسبی برای واکنش زنجیره‌ای پلیمرز برخوردار است.



شکل ۱- الکتروفورز دئوکسی‌ریبونوکلئیک اسیدهای استخراج شده روی ژل آگارز، رنگ‌آمیزی شده با اتدیوم برماید.

پس از انجام واکنش زنجیره‌ای پلی‌مرز، الکتروفورز محصولات واکنش زنجیره‌ای پلی‌مرز روی ژل آگارز ۱ درصد نشان داد که قطعه اختصاصی ۱۲۰۶ جفت‌بازی برای شترهای تک‌کوهان و دوکوهان به‌خوبی تکثیر شده است.



شکل ۲- الکتروفورز محصولات واکنش زنجیره‌ای پلی‌مراز به طول ۱۲۰۶ جفت باند روی ژل آگارز، رنگ‌آمیزی شده با اندیوم پرماید.

نتایج حاصل از توالی‌های مربوط به نمونه‌ها از لحاظ کیفیت توالی‌یابی برای هر باز، توسط نرم‌افزارهای بایوآدیت و سی‌ال‌سی مورد ارزیابی قرار گرفتند و نتایج نشان داد که خوانش‌ها برای تمامی نمونه‌ها با کیفیت بسیار بالایی صورت گرفته است.

تجزیه و تحلیل توالی‌ها وجود ۳ هاپلوتایپ را در جمعیت شترهای تک کوهانه و ۶ هاپلوتایپ را در جمعیت شترهای دوکوهانه مورد مطالعه، ثابت کرد. پس از زیرهم‌چینی توالی‌ها، توالی مورد توافق برای شترهای تک کوهان و دوکوهانه به صورت جداگانه به کمک نرم‌افزار سی‌ال‌سی به دست آمد. علاوه بر این ترکیب نوکلئوتیدی توالی‌های مورد توافق به دست آمده نیز مورد محاسبه قرار گرفت (جدول ۲). فراوانی آدنین بعلاوه تیمین<sup>۱</sup> و گوانین بعلاوه سیتوزین<sup>۲</sup> به ترتیب برای شترهای تک کوهانه برابر ۵۳٫۷ و ۴۶٫۳ درصد و برای شترهای دوکوهانه برابر با ۵۳٫۹ و ۴۶٫۱ درصد بود.

1- A+T

2- G+C

## مرجان ازغندی و مجتبی طهمورث پور

جدول ۲- ترکیب نوکلئوتیدی توالی‌های مورد توافق شتر تک‌کوهان و دوکوهان.

تعداد در شتر دوکوهان	تعداد در شتر تک‌کوهان	نوکلئوتید
۳۶۶	۳۵۷	آدنین
۳۵۰	۳۴۵	سیتوزین
۲۱۰	۲۰۸	گوانین
۲۸۹	۲۸۵	تیمین
۵۶۰	۵۵۳	گوانین بعلاوه سیتوزین
۶۵۵	۶۴۲	آدنین بعلاوه تیمین

توالی‌های به‌دست آمده برای شترهای تک‌کوهانه و دوکوهانه با توالی‌های ثبت شده از آن‌ها در ان‌سی‌بی‌آی (شماره‌های دسترسی ان‌سی-۰۰۹۸۴۹ و ان‌سی-۰۰۹۶۲۸ به‌ترتیب برای شترهای تک‌کوهانه عربی و دوکوهانه باختری) مقایسه شدند و همچنین هرکدام از توالی‌ها به‌صورت جداگانه نیز با هاپلوتایپ‌های ثبت شده از آن‌ها در این پایگاه مقایسه شدند (جدول ۳).

جدول ۳- موقعیت جهش‌های تک‌نوکلئوتیدی.

موقعیت جهش‌های تک‌نوکلئوتیدی		موقعیت جهش‌های تک‌نوکلئوتیدی	
۱۰۰۵	۸۳۹-۸۲۷-۷۰۱	۷۵۰-۷۴۴-۷۰۰	۷۵۲-۷۴۶-۶۹۸-۶۹۲
		۸۳۸-۸۲۶-۷۵۶	۱۰۶۴-۸۲۲-۷۵۸
سیتوزین	سیتوزین	آدنین	گوانین
آدنین	تیمین	گوانین	آدنین
شتر دوکوهانه ایران <sup>۱</sup>		شتر دوکوهانه باختری <sup>۲</sup>	
موقعیت جهش‌های تک‌نوکلئوتیدی		موقعیت جهش‌های تک‌نوکلئوتیدی	
۷۶۸-۷۶۲-۷۴۶	۷۶۷-۷۶۱	۷۶۵-۷۵۹	۸۹۶-۸۹۰-۸۸۴-۸۷۸
سیتوزین	آدنین	گوانین	تیمین
تیمین	گوانین	آدنین	سیتوزین
شتر تک‌کوهانه ایران <sup>۳</sup>		توالی مرجع شتر تک‌کوهانه <sup>۴</sup>	

<sup>۱-۳</sup> شتر تک‌کوهانه مورد بررسی در این مطالعه

<sup>۲-۴</sup> توالی مرجع برای شترهای تک‌کوهانه باختری و دوکوهانه به‌ترتیب با شماره دسترسی ان‌سی-۰۰۹۸۴۹ و ان‌سی-

۰۰۹۶۲۸



### نشریه پژوهش در نشخوارکنندگان (۳)، شماره (۲) ۱۳۹۴

با توجه به جدول ۳ بین شتر تک کوهانه و دو کوهانه ایران باتوالی‌های رفرنس ثبت شده از آنها در پایگاه ان‌سی‌بی‌آی به ترتیب تعداد ۲۳ و ۲۷ تفاوت تک نوکلئوتیدی مشاهده گردید. در توالی شتر تک‌کوهانه مورد بررسی در این مطالعه یک ناحیه اضافه شدن نوکلئوتیدی از موقعیت ۹۰۲ تا ۹۱۳ در مقایسه با توالی مرجع نیز مشاهده شد. البته لازم به ذکر است که این نوکلئوتیدهای اضافه شده در تعدادی از توالی‌های ثبت شده در این پایگاه از جمله توالی‌هایی با شماره دسترسی‌های جی ان ۱<sup>۶۳۲۶۰۸</sup>، ای بی ۷۵۳۱۵۲<sup>۲</sup>، ای بی ۷۵۳۱۵۷ و ای بی ۷۵۳۱۵۶ نیز وجود دارند.

جدول فواصل ژنتیکی (جدول ۴) با استفاده از توالی‌های مربوط به شترهای تک کوهانه و دوکوهانه ثبت شده و همچنین با سایر توالی‌های شترسانان از قبیل لاما و الپاکا موجود در پایگاه ان‌سی‌بی‌آی با استفاده از نرم‌افزار سی‌ال‌سی مورد محاسبه قرار گرفت. از آنجا که اعداد حاصل از فواصل ژنتیکی بین گونه‌های مختلف به صورت دویه‌دو است، در نتیجه این اعداد نمایانگر میزان جانمایی نوکلئوتیدها بین توالی‌های گونه‌های مورد بررسی می‌باشند و فاصله ژنتیکی بین دو گونه، با همبستگی فیلوژنتیکی بین گونه‌ها مرتبط خواهد بود؛ در نتیجه این شاخص هم می‌تواند برای تعیین دوری و نزدیکی ژنتیکی گونه‌های مختلف مورد استفاده قرار گیرد.

همان‌طور که در جدول ۴ مشاهده می‌شود توالی این ژن در هر دو گونه شتر تک‌کوهان و دوکوهانه ایرانی با برخی از هاپلوتیپ‌های ثبت شده بسیار نزدیک بوده که می‌تواند هم به دلیل مهاجرت و هم تفرق این جمعیت‌ها در فاصله زمانی کمی باشد.

1- JN  
2- AB

مرجان ازغندی و مجتبی طهمورث پور

جدول ۴- ماتریس فواصل ژنتیکی								
الف)	۱	۲	۳	۴	۵	۶	۷	۸
۱		۰/۱۱	۰/۱۲	۰/۱۳	۰/۱۳	۰/۱۷	۰/۲۰	۰/۳۴
۲	۸۹/۶۶		۰/۰۲	۰/۱۳	۰/۰۵	۰/۲۰	۰/۲۴	۰/۳۹
۳	۸۸/۵۹	۹۷/۷۳		۰/۱۳	۰/۰۶	۰/۲۲	۰/۲۵	۰/۴۰
۴	۹۷/۰۶	۸۸/۳۲	۸۸/۱۵		۰/۱۴	۰/۱۹	۰/۲۲	۰/۳۷
۵	۸۷/۹۲	۹۴/۸۹	۹۴/۱۵	۸۶/۸۶		۰/۲۳	۰/۲۷	۰/۴۲
۶	۸۴/۹۷	۸۲/۲۳	۸۱/۰۸	۸۳/۵۷	۸۰/۲۶		۰/۰۷	۰/۲۳
۷	۸۲/۴۳	۷۹/۳۰	۷۸/۶۴	۸۰/۷۸	۷۷/۱۳	۹۳/۶۵		۰/۱۸
۸	۷۲/۴۵	۶۹/۶۸	۶۹/۱۳	۷۰/۸۶	۶۸/۰۶	۸۰/۰۵	۸۴/۱۷	
توالی مورد توافق شتر تک کوهان ایران								
توالی مورد توافق شتر دو کوهان ایران								
شتر دو کوهان								
شتر تک کوهان								
شتر وحشی								
لاما گوانیکو								
لاما گلاما								
لاما پاکوس								
ب)	۱	۲	۳	۴	۵	۶	۷	
۱		۰/۰۱	۰/۰۲	۰/۰۲	۰/۰۳	۰/۰۵	۰/۰۷	
۲	۹۹/۰۱		۰/۰۳	۰/۰۳	۰/۰۳	۰/۰۶	۰/۰۷	
۳	۹۷/۷۸	۹۶/۷۹		۰/۰۰	۰/۰۳	۰/۰۵	۰/۰۷	
۴	۹۷/۷۸	۹۶/۷۹	۱۰۰/۰۰		۰/۰۳	۰/۰۵	۰/۰۷	
۵	۹۶/۹۷	۹۶/۸۱	۹۶/۸۹	۹۶/۸۹		۰/۰۳	۰/۰۶	
۶	۹۴/۸۰	۹۴/۳۱	۹۵/۲۹	۹۵/۲۹	۹۶/۸۳		۰/۰۶	
۷	۹۳/۵۶	۹۳/۴۸	۹۲/۹۱	۹۲/۹۱	۹۴/۲۰	۹۴/۴۴		
توالی مورد توافق شتر دو کوهان ایران								
Isolate D2 شتر دو کوهان هاپلوتایپ								
Isolate D1 شتر دو کوهان هاپلوتایپ								
شتر دو کوهان								
شتر دو کوهان								
Isolate D3 شتر دو کوهان هاپلوتایپ								
شتر دو کوهان وحشی								

نشریه پژوهش در نشخوارکنندگان (۳)، شماره (۲) ۱۳۹۴

ج)	۱	۲	۳	۴	۵	۶	۷	۸	۹	۱۰	۱۱	۱۲	۱۳	۱۴
توالی مورد توافق شتر تک‌کوهان ایران	۰/۰۵	۰/۰۵	۰/۰۵	۰/۰۵	۰/۱۸	۰/۳۸	۰/۲۲	۰/۲۳	۰/۵۵	۰/۵۰	۰/۵۱	۰/۶۰	۰/۵۴	۰/۸۹
شتر تک‌کوهان	۹۵/۱۰				۰/۲۳	۰/۳۸	۰/۲۳	۰/۲۴	۰/۵۲	۰/۵۰	۰/۵۱	۰/۵۸	۰/۵۳	۰/۸۷
شتر تک‌کوهان	۹۵/۱۰	۱۰۰/۰۰			۰/۲۳	۰/۳۸	۰/۲۳	۰/۲۴	۰/۵۲	۰/۵۰	۰/۵۱	۰/۵۸	۰/۵۳	۰/۸۷
شتر تک‌کوهان	۹۴/۸۰	۹۴/۳۸	۹۴/۳۸		۰/۲۱	۰/۳۵	۰/۲۲	۰/۲۵	۰/۵۸	۰/۵۵	۰/۵۳	۰/۶۲	۰/۵۷	۰/۹۱
شتر تک‌کوهان	۸۴/۲۱	۸۰/۵۵	۸۰/۵۵	۶۱/۴۱		۰/۲۵	۰/۰۹	۰/۰۸	۰/۳۸	۰/۳۴	۰/۳۴	۰/۴۲	۰/۳۷	۰/۶۷
شتر تک‌کوهان	۷۰/۴۴	۷۰/۰۸	۷۰/۰۸	۷۲/۱۰	۷۸/۳۸	۰/۲۵	۰/۲۴		۰/۵۰	۰/۵۶	۰/۵۲	۰/۶۲	۰/۵۶	۰/۹۷
شتر تک‌کوهان	۸۱/۱۹	۸۰/۱۳	۸۰/۱۳	۸۱/۰۳	۹۱/۷۵	۷۸/۵۸	۰/۱۲		۰/۴۱	۰/۳۹	۰/۳۷	۰/۴۳	۰/۳۹	۰/۷۲
شتر تک‌کوهان	۸۰/۴۵	۷۹/۵۳	۷۹/۵۳	۷۸/۶۱	۹۲/۸۰	۷۹/۸۲	۸۸/۸۳		۰/۳۶	۰/۳۳	۰/۳۵	۰/۴۴	۰/۳۷	۰/۶۷
شتر تک‌کوهان	۶۱/۱۵	۶۲/۵۵	۶۲/۵۵	۵۹/۶۲	۷۰/۰۰	۵۸/۷۵	۶۸/۵۶	۷۱/۳۶	۰/۰۶	۰/۰۶	۰/۱۳	۰/۲۰	۰/۱۶	۰/۲۹
شتر تک‌کوهان	۶۳/۶۱	۶۳/۷۰	۶۳/۷۰	۶۱/۲۲	۷۲/۶۴	۶۰/۵۱	۶۹/۵۴	۷۳/۵۸	۹۴/۵۸		۰/۱۰	۰/۱۸	۰/۱۴	۰/۳۱
شتر تک‌کوهان	۶۳/۱۳	۶۲/۸۳	۶۲/۸۳	۶۱/۷۵	۷۲/۶۹	۶۲/۵۲	۷۰/۵۶	۷۱/۹۷	۸۸/۲۹	۹۰/۸۹		۰/۱۹	۰/۱۳	۰/۳۷
شتر تک‌کوهان	۵۸/۹۰	۵۹/۶۹	۵۹/۶۹	۵۷/۸۲	۶۷/۸۱	۵۷/۸۹	۶۷/۲۰	۶۶/۹۹	۸۲/۴۷	۸۴/۱۲	۳۸/۵۱		۰/۰۵	۰/۳۳
شتر تک‌کوهان	۶۱/۵۳	۶۲/۰۰	۶۲/۰۰	۵۹/۹۳	۷۰/۶۷	۶۰/۶۸	۶۹/۳۳	۷۰/۵۹	۸۵/۴۷	۸۷/۲۷	۸۷/۶۶	۹۵/۳۳		۰/۳۹
شتر تک‌کوهان	۴۷/۹۵	۴۸/۴۴	۴۸/۴۴	۴۷/۱۹	۵۵/۷۲	۴۵/۶۹	۵۳/۶۶	۵۵/۸۲	۷۵/۷۹	۷۴/۴۲	۷۰/۷۳	۷۳/۱۱	۶۹/۶۹	

ماتریس فواصل ژنتیکی، مثلث پایینی درصد تشابه و بالایی فاصله ژنتیکی می‌باشد. قسمت الف ماتریس فواصل ژنتیکی مربوط به توالی شتر تک‌کوهان و دوکوهان مورد مطالعه با سایر گونه‌های شترسانان، قسمت ب و ج نیز به ترتیب مربوط به ماتریس فواصل ژنتیکی توالی شتر دوکوهانه و تک‌کوهان مورد مطالعه با هاپلوتایپ‌های ثبت شده از آن در پایگاه ان‌سی‌بی‌آی می‌باشد.

با توجه به شکل جدول ۴ الف می‌توان این‌گونه نتیجه گرفت که شتر تک کوهانه ایرانی از نظر قرابت ژنتیکی، در خانواده شترسانان، دارای بیش‌ترین شباهت با شتر تک کوهانه عربی (ان سی- ۰۰۹۸۴) و کم‌ترین شباهت با لاما (ان سی- ۰۰۲۵۰۴) می‌باشد. علاوه بر این، همان‌طور که در جدول ۶ ج مشاهده می‌شود در بین توالی‌های ثبت شده مربوط به شترهای تک کوهانه، شتر تک کوهانه ایرانی دارای بیش‌ترین شباهت (۹۵,۱۰) با توالی‌هایی با شماره دسترسی‌های ان سی- ۰۰۹۸۴۹ و ای یو<sup>۱</sup>- ۱۵۹۱۱۳ که به ترتیب مربوط به شترهای عربی و شترهای کشور امارات می‌باشند. و کم‌ترین شباهت را نیز با توالی با شماره دسترسی ای بی- ۷۵۳۱۵۵ مربوط به یکی از هاپلوتایپ‌های شتر تک کوهانه کشور سعودی دارد. در مورد شتر دوکوهانه ایرانی هم همان‌طور که در جدول ۶ الف مشخص شده است بیش‌ترین و کم‌ترین شباهت‌ها در بین گونه‌های شترسانان به ترتیب مربوط به شتر دوکوهانه باختری (ان سی- ۰۰۹۶۲۸) و لاما پاکوس<sup>۲</sup> (ان سی- ۰۰۲۵۰۴) می‌باشد. در ارتباط با توالی‌های ثبت شده مربوط به شتر دوکوهانه بیش‌ترین و کم‌ترین شباهت‌ها به ترتیب مربوط به توالی‌های با شماره دسترسی ای اف<sup>۳</sup>- ۵۰۷۷۹۸ (شتر دوکوهانه، جدایه دی ۴۲) و ای اف- ۲۱۲۰۳۸ (شتر دوکوهانه وحشی، جدایه دابلو ۵۱) است.

با توجه به این نتایج این‌گونه به نظر می‌رسد که شترهای ایرانی از شترهای عربی مشتق شده‌اند، چون در قدیم از شتر برای بارکشی استفاده می‌شده است احتمالاً مهاجرت شترهای عربی به ایران، جمعیت کنونی شترهای ایرانی را به وجود آورده است. دلیل پایین بودن تشابه بین شتر تک کوهانه ایرانی با یکی از هاپلوتایپ‌های شتر تک کوهانه کشور سعودی را نیز می‌توان به این امر نسبت داد که عدم وجود برنامه‌های اصلاحی در پرورش شتر و مهاجرت شترهای مختلف به این منطقه باعث پیدایش هاپلوتایپ‌هایی در این جمعیت شده است در نتیجه تشابه پایین شتر ایرانی با هاپلوتایپ ای بی- ۷۵۳۱۵۵ نیز به دلیل پایین بودن تشابه شترهای ایرانی با شترهای سعودی نیست بلکه با این هاپلوتایپ ثبت شده کم‌ترین تشابه را دارد که احتمالاً این هاپلوتایپ نیز از گونه‌های سایر مناطق مشتق شده است.

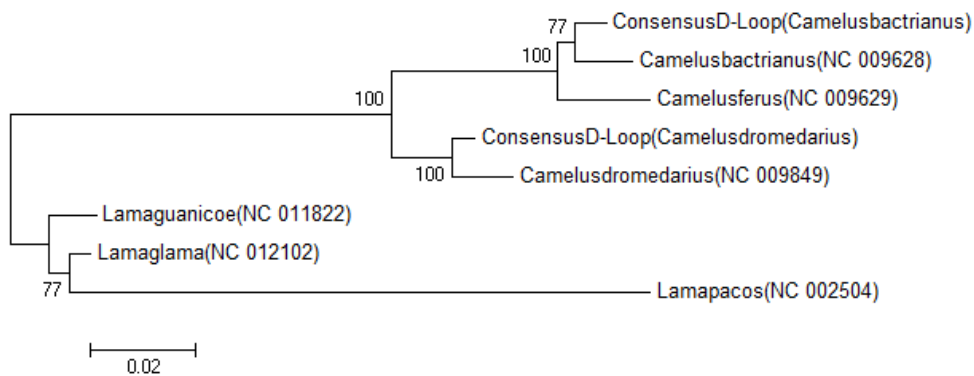
به علاوه با توجه به جدول ۴ می‌توان نتیجه گرفت که قرابت ژنتیکی بین شتر تک کوهانه و دوکوهانه ایران (۸۹,۶۶) بوده که بیان‌گر این است که در دسته‌بندی شترها، شترهای تک کوهانه و دوکوهانه به عنوان

- 
- 1- EU
  - 2- Lama pacos
  - 3- EF
  - 4- isolate D2
  - 5- isolate W1

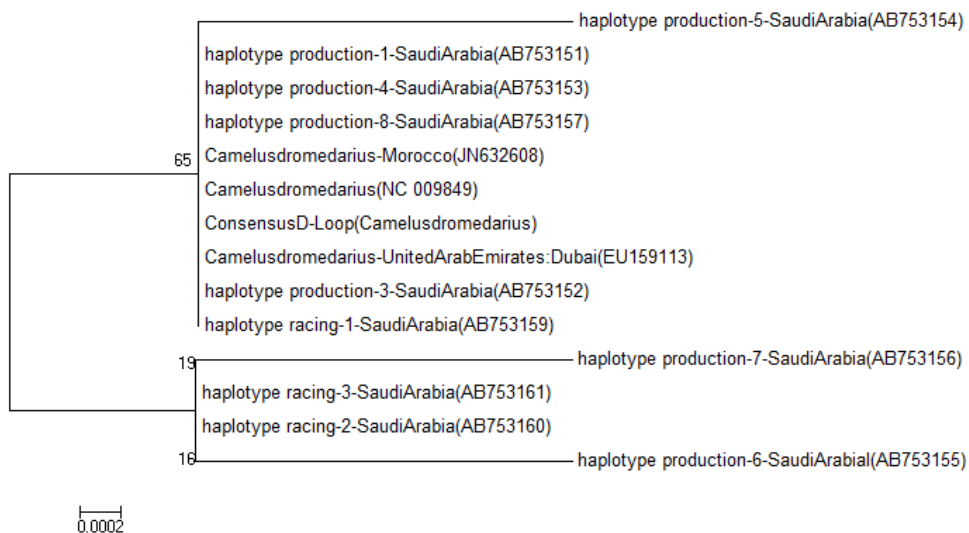
نشریه پژوهش در نشخوارکنندگان (۳)، شماره (۲) ۱۳۹۴

دو گونه مجزا از هم قرار می‌گیرند علاوه بر این هر دو این گونه‌ها از شترهای عربی مشتق شده‌اند، و گونه‌های لاما با سایر گونه‌های شترسانان از نظر ژنتیکی بیش‌ترین فاصله را دارا می‌باشد. به‌منظور تأیید نتایج حاصل از ماتریس فواصل ژنتیکی، درخت فیلوژنتیک توالی‌های مربوط به شترهای تک‌کوهانه و دوکوهانه ایرانی با سایر توالی‌های موجود در پایگاه ان‌سی‌بی‌آی با استفاده از نرم‌افزار مگا ۶ ترسیم شد (شکل ۳).

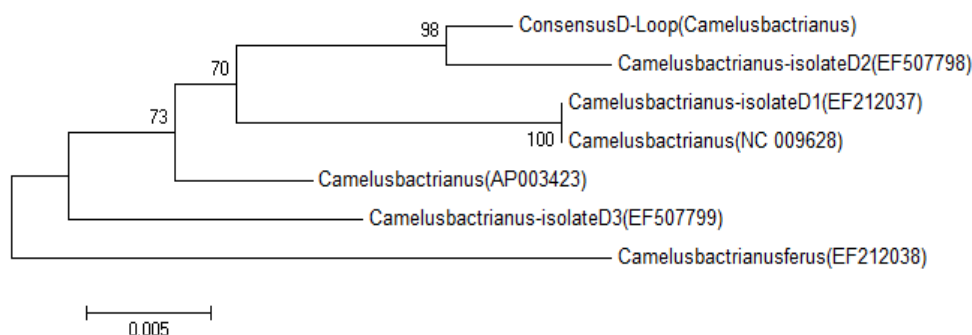
(الف)



(ب)



(ج)



شکل ۳- درخت فیلوژنتیکی: قسمت الف مربوط به مقایسه توالی ناحیه دی-لوپ میتوکندری دو گونه شتر تک کوهان و دو کوهان مورد مطالعه با سایر گونه‌های شترسانان و قسمت‌های ب و ج به ترتیب مربوط به هاپلوتا‌یپ‌های شترهای تک کوهان و دو کوهان مورد مطالعه با هاپلوتا‌یپ‌های ثبت شده شترهای عربی می‌باشد.

همان‌طور که انتظار می‌رفت درخت فیلوژنتیکی ترسیم شده نتایج به دست آمده از ماتریس فواصل ژنتیکی را تأیید کرد. به طوری که بر اساس آن (شکل ۲ الف) دو گونه شتر تک کوهانه و دو کوهانه ایرانی با توالی‌های مرجع ثبت شده برای این دو گونه هر کدام در یک کلاد قرار دارند که این نزدیکی ممکن است به علت تشابه ژنتیکی شترهای ایرانی از طریق مشابهت اجدادی به این نژادها باشد. علاوه بر این همان‌طور که مشاهده می‌گردد شتر تک کوهانه و دو کوهانه ایرانی از نظر ژنتیکی کم‌ترین شباهت را با گونه‌های لاما دارند. نتایج به دست آمده با نتایج حدادزاده و همکاران مطابقت دارد، آن‌ها مطالعه‌ای را بر مبنای توالی‌یابی ناحیه اچ وی آر-یک<sup>۱</sup> از ژنوم میتوکندریایی، به منظور بررسی روابط فیلوژنی شترهای ایرانی انجام دادند. آن‌ها گزارش کردند که شترهای دو کوهانه ایران با شترهای دو کوهانه آسیای میانه، که شترهای عربی را نیز شامل می‌شود، در یک دسته قرار دارند و بیان داشتند که این امر ممکن است به دلیل قرابت ژنتیکی نزدیک این نژادها باشد (حدادزاده و همکاران، ۲۰۱۵). همان‌طور که پیش‌تر نیز بیان شد تحقیقات انجام شده روی ژنوم میتوکندری شتر ایرانی بسیار اندک بوده از این رو مقایسات اندکی در این بخش وجود دارد.

1- HVR-I

## نتیجه‌گیری کلی

نتایج این پژوهش نشان داد که مشابهت زیادی بین توالی‌های به‌دست آمده برای شترهای ایرانی با توالی‌های مرجع ثبت شده از آن‌ها در پایگاه ان‌سی‌بی‌آی وجود دارد. که این نزدیکی ممکن است به‌علت تشابه ژنتیکی شترهای ایران از طریق مشابهت اجدادی به‌این نژادها باشد. هر چند روش به‌کار رفته در این مطالعه از دقیق‌ترین و مطمئن‌ترین روش‌ها برای شناسایی قرابت ژنتیکی در موجودات مختلف می‌باشد، اما باز هم روش‌های دقیق‌تری برای آزمون نتایج وجود دارد. اما به‌طور کلی مطالعه روی نواحی با تنوع بالا مانند ناحیه دی-لوب که در این مطالعه نیز مورد استفاده قرار گرفت می‌تواند نتایج مطمئنی را تولید نماید. این نواحی به‌دلیل بالا بودن میانگین جهش و ابقای جهش‌های رخ داده دارای تنوع بالایی در بین گونه‌ها می‌باشد. هرچند که دئوکسی‌ریبونوکلیتیک اسید میتوکندریایی هم دارای محدودیت‌های خاصی می‌باشد که باید مورد توجه قرار گیرند. در کل با استفاده از توالی‌های فوق و ثبت آن‌ها در بانک جهانی ژن به‌نام کشورمان، این توالی‌ها می‌توانند به‌عنوان شاخص مناسبی جهت شناسایی نژادهای بومی مورد استفاده قرار گیرند.

## منابع

- Ahmed, M., El-Shazly, S., Sayed, S. and Amer, S. 2013. Molecular study of energy related mitochondrial genes in Arabian and Bactrian camels. *Am. J. Biochem. Biotechnol.* 9(1): 61-70.
- Altaher, Y. and Kandeel, M. 2015. Molecular analysis of some camel cytochrome P450 enzymes reveals lower evolution and drug-binding properties. *J. Biomol. Struct. Dyn.* 3: 1-10.
- Anderson, S., Bankier, A.T., Barrell, B.G., de-Brujin, M.H.L., Coulson, A.R. and Drouin, J. 1981. Sequence and organization of the human mitochondrial genome. *Nature.* 290: 427-465.
- Bigi, D., Perrotta, G. and Zambonelli, P. 2014. Genetic analysis of seven Italian horse breeds based on mitochondrial DNA D-loop variation. *Anim. Genet.* 45(4): 593-5.
- Bruford, M., Bradley, D. and Luikart, G. 2003. DNA markers reveal the complexity of livestock domestication. *Nat. Rev. Genet.* 3: 900-910.
- Haddadzadeh, M., Seyedabadi, H.R. and Qhazikhani, A. phylogenetic analyses of Iranian camelus bactrianus using HVR-I sequence. International conference on sustainable development, strategies and challenges With a focus on Agriculture, Natural Resources, Environment and Tourism 24-26 Feb 2015, Tabriz, Iran. (In Persian)

- Meadows, J.R.S., Hiendleder, S. and Kijas, J.W. 2011. Haplogroup relationships between domestic and wild sheep resolved using a mitogenome panel. *Heredity* (Edinb). 106(4): 700-6.
- Ovenden, J.R. and Brasher, D.J. 1994. Stock identity of the red (*Jasus edwardsii*) and green (*Jasus verreauxi*) rock lobsters from mitochondrial DNA analysis. P 230-249, In: B.F. Phillips., J.S. Cobb. and J. Kittaka (eds), *Spiny Lobster Management*, Blackwell Scientific: Cambridge.
- Schapira, A.H.V. 2006. Mitochondrial disease. *Lancet*. 368: 70–82.
- Shahkarami, S., Afraz, F.A., Mirhoseyni, Z.A., Bonabazi, M.H., Asadzadeh, N., Asadi, N.A., Hemati, B., Qhanbari, A. and Razavi, K. 2012. Genetic diversity in Iranian Bactrian camels. *Genetics*. 7(2): 249-258. (In Persian)
- Sharawat, S.K., Bakhshi, R., Vishnubhatla, S. and Bakhshi, S. 2010. Mitochondrial D-loop variations in paediatric acute myeloid leukaemia: a potential prognostic marker. *Br. J. Haematol*. 149(3): 391-8.
- Sultana, S. and Mannen, H. 2004. Polymorphism and evolutionary profile of mitochondrial DNA control region inferred from the sequences of Pakistani goats. *Anim. Sci. J*. 75: 303-309.
- Talebi, R., Afraz, F.A., Mirhoseyni, Z.A., Asadi, N.A. and Dalirsefat, B. 2014. Assessment and Genetic Characterization of Iranian Two-Humped Camel Using New World Camelidae Microsatellite Primers. *Agri. Biotechnol*. 5 (1): 59-65. (In Persian)





Gorgan University of Agricultural  
Sciences and Natural Resources

*J. of Ruminant Research*, Vol. 3(2), 2015

<http://ejrr.gau.ac.ir>

## Genetic and phylogenetic analysis of D-loop region in camelus dromedaries and camelus bactrianus of Iran

M. Azghandi<sup>1</sup> and \*M. Tahmoores-Pour<sup>2</sup>

<sup>1</sup>M.Sc. Graduated, and <sup>2</sup>Professor., Dept. of Animal Science, Faculty of Agriculture, Ferdowsi University of Mashhad, Mashhad, Iran

Received: 04/26/2015; Accepted: 08/05/2015

### Abstract

Iranian native species are considered as part of the national asset and their preservation is important. Due to severe decrease in their population size in some parts of Iran, more attention to these species from conservation genetics perspective is required. The goal of this study was to analyse the DNA sequence of the D-loop region of mitochondria in Iranian camels and draw the phylogenetic tree. For this study 10 blood samples from Dromedary and 15 blood samples from Bactrian camels were collected. After DNA extraction, D-loop region was amplified with specific primers using PCR, and then the fragments were sequenced. In studied populations, 3 and 6 haplotypes were observed in single-humped and double-humped Iranian camels, respectively. The Neighbor-Joining phylogenetic test showed that Iranian camels have the lowest genetic distance with Arabian camels and it can be concluded that Iranian camels has genetic similarities with Arabian camels.

**Keywords:** Iranian camels, Mitochondria, Haplotypes, Phylogenetic

---

\*Corresponding author: [m\\_tahmoorespur@yahoo.com](mailto:m_tahmoorespur@yahoo.com)

