

اثر تاریخ کاشت بر تحمل به تنش سرما در ژنوتیپ‌های جو پاییزه و بهاره

علیرضا عیوضی^{*۱}

(تاریخ دریافت: ۱۳۹۱/۱۲/۱۲؛ تاریخ پذیرش: ۱۳۹۲/۴/۸)

چکیده

جهت ارزیابی تحمل به تنش سرما در بیست ژنوتیپ جو آزمایشی تحت شرایط مزرعه‌ای با طرح بلوک‌های کامل تصادفی در سه تاریخ کاشت ۱۵ مهر، ۱۵ آبان و ۱۵ آذر در سال زراعی ۹۰-۱۳۸۹ در ایستگاه ساعتو مرکز تحقیقات کشاورزی و منابع طبیعی استان آذربایجان غربی اجرا شد. هم‌چنین روی همان ژنوتیپ‌ها آزمایش دیگری تحت شرایط گلخانه‌ای در قالب طرح کاملاً تصادفی انجام گرفت. در مراحل دو، چهار و شش برگی تنش سرما تا ۲۵- درجه سلسیوس اعمال شد. صفات ۵۰ درصد بوته‌های مرده (LT_{50})، نشت یونی، ماده خشک تک بوته اندازه‌گیری و از جوانه انتهایی عکس‌برداری شد. نتایج آزمایش مزرعه‌ای نشان داد که تفاوت آماری معنی‌داری برای صفات ارتفاع بوته، تعداد سنبله در مترمربع، تعداد دانه در سنبله، وزن هزار دانه، عملکرد دانه و ماده خشک کل بین سطوح مختلف تاریخ کاشت، ژنوتیپ و اثر متقابل آنها وجود داشت. ژنوتیپ‌های با تیپ رشد پاییزه با عملکرد دانه ۴۲۵۰ کیلوگرم در هکتار نسبت به تیپ رشد بهاره با ۴۱۹۰ کیلوگرم در هکتار از مقدار بیشتری برخوردار بود. تفاوت آماری معنی‌داری برای صفات ماده خشک تک بوته و نشت یونی در مرحله چهار و شش برگی تحت شرایط گلخانه‌ای دیده شد. ژنوتیپ ۱ با تیپ رشد پاییزه با کمترین دامنه تغییرات و انحراف معیار برای صفات عملکرد دانه، ماده خشک کل و $LT_{50} = -38$ درجه سلسیوس، از نشت یونی نسبتاً پایینی برخوردار بود. در مقابل ژنوتیپ‌های ۵، ۱۰ و ۱۴ با تیپ بهاره و داشتن انحراف معیار و دامنه تغییرات بیشتر، LT_{50} بین ۱۸- تا ۲۷- درجه سلسیوس و نشت یونی ۲۵ تا ۳۳ میکروزیمنس بر متر به‌عنوان ژنوتیپ‌های حساس به تنش سرما شناسایی شدند. در تجزیه رگرسیون صفات وزن هزار دانه، ماده خشک کل در مدل نهایی باقی ماندند. تجزیه خوشه‌ای نشان داد که ژنوتیپ‌های ۲، ۱۸، ۱ و ۱۷ و ۱۹ به‌عنوان ژنوتیپ‌های برتر شناخته شدند. در تجزیه به مؤلفه‌های اصلی چهار مؤلفه ۸۰ درصد تغییرات کل را تبیین نمودند و مؤلفه اول با ۲۶ درصد از کل تغییرات به‌عنوان مؤلفه عملکرد برای گزینش ژنوتیپ‌ها برای بهبود عملکرد دانه دارای اهمیت بیشتری بود. در نهایت عملکرد دانه ژنوتیپ‌های جو با تیپ رشد پاییزه و بهاره تحت تأثیر تاریخ کاشت قرار گرفت.

واژه‌های کلیدی: تنش سرما، تجزیه‌های چند متغیره، جو، عملکرد دانه

۱. دانشیار پژوهشی مرکز تحقیقات کشاورزی و منابع طبیعی استان آذربایجان غربی

* : مسئول مکاتبات، پست الکترونیکی: alirezaeivazi@yahoo.com

مقدمه

جو اولین غله‌ای است که توسط انسان کشت شده است. این گیاه از دامنه سازگاری بالایی برخوردار بوده و در مناطق حاشیه‌ای قابل کشت است (۱). یکی از عوامل تحمل به تنش سرما در یک گونه زراعی، برنامه‌ریزی مراحل کلیدی رشد در طی فصل زراعی است. روش‌های ارزیابی تحمل به تنش سرما بایستی ساده، سریع، قابل تکرار و غیرمخرب بوده و اندازه‌گیری دقیقی از میزان خسارت را فراهم نماید. انتخاب در آزمایش‌های مزرعه‌ای جهت به‌گزینی ژنوتیپ‌های متحمل به تنش سرما فقط در مدت زمان معینی از سال رخ می‌دهد و زمستان‌هایی که دماهای بحرانی انتخاب را فراهم می‌کنند به وفور رخ نمی‌دهند، به‌علاوه سطوح تنش سرما به سبب پوشش برفی، متغیر و غیریکنواخت بوده و از کارایی انتخاب تحت شرایط مزرعه‌ای می‌کاهد (۱۰). در مزرعه شرایط محیطی که بتواند اختلافات ژنوتیپی را به‌صورت تکرار پذیر نشان دهد ناپایدار و نامنظم است. بنابراین محققین در صدد یافتن روش‌های آزمایشگاهی جهت غربال ژنوتیپ‌های متحمل به تنش سرما هستند (۱۴).

عادت‌دهی به سرما از عوامل بسیار مهم در غلات طی فصل پاییز است که تغییرات بیوشیمیایی و متابولیکی در آن دوره صورت می‌گیرد. در نتیجه گیاهان، مواد محافظت‌کننده در برابر تنش سرما را انباشت می‌کنند تا برای مقابله با شرایط سخت زمستان آماده شوند (۷ و ۲۱). وقتی گیاهان در دمای عادت‌دهی به سرما قرار می‌گیرند بیان ژن‌های ساختمانی مرتبط با تحمل به سرما آغاز و به تدریج میزان تحمل افزایش می‌یابد تا آن‌که گیاهان پس از مدتی به حداکثر تحمل می‌رسند. حداکثر تحمل در شرایط کنترل شده بسته به نوع رقم، دما و طول دوره عادت‌دهی به سرما، به ۴ تا ۷ هفته زمان نیاز دارد (۱۶، ۱۷ و ۱۸). میزان تحمل به سرما در ژنوتیپ‌های جو پس از کسب حداکثر میزان تحمل به تدریج کاهش می‌یابد. کاهش میزان تحمل به سرما در ارقام جو بهاره پس از مدت کوتاهی آغاز می‌شود ولی در ارقام زمستانه متحمل به سرما، کاهش میزان تحمل از اوایل زمستان آغاز می‌شود به طوری که حتی ارقام پاییزه در اواسط زمستان در

برابر تنش نه چندان شدید، مستعد خسارت سرما هستند. در چنین شرایطی ژنوتیپ‌های نیمه متحمل نمی‌توانند سرمای زمستان مناطق سردسیر را تحمل کنند (۱۹). سریع‌ترین تغییرات در LT₅₀ در مراحل اولیه سازگاری رخ داده و روابط آن در دمای ثابت غیرخطی است (۳). حبیبی و همکاران (۱۱) به‌منظور بررسی اثر تنش سرما در ژنوتیپ‌های گندم با تیپ‌های رشد پاییزه، بینابین و بهاره تحت شرایط آزمایشگاهی نشان دادند که تفاوت آماری معنی‌داری در میزان کلروفیل، پرولین و پایداری غشای سلولی آنها وجود داشت. ایشان در آزمایش دیگری (۱۰) با ارزیابی تحمل به تنش سرما در ژنوتیپ‌های گندم با کشت آنها در تاریخ‌های متفاوت تحت شرایط ارومیه مشاهده نمودند که در تاریخ کاشت اواسط مهر ماه ارتفاع بوته، عملکرد دانه و ماده خشک بیشتر بود. میزان تحمل به تنش سرما در ژنوتیپ‌های جو بهاره را می‌توان با انتقال ژن‌های نموی مانند بهاره‌سازی و طول روز افزایش داد (۱۸). محفوظی و همکاران (۱۷) آزمایشی را جهت بررسی تحمل به تنش سرما در ژنوتیپ‌های گندم و جو تحت شرایط مزرعه‌ای ترتیب دادند. در ژنوتیپ‌های با تیپ رشد بهاره نیازی به بهاره‌سازی نبود. در صورتی که تعداد برگ و رشد جوانه انتهایی در ژنوتیپ‌های پاییزه کاهش یافت. با توجه به نتایج تحقیقات انجام گرفته، هدف از این پژوهش ارزیابی واکنش تیپ‌های مختلف رشد ژنوتیپ‌های جو به تنش سرما با کشت آنها در سه تاریخ کاشت تحت شرایط مزرعه‌ای و دماهای مختلف در گلخانه بود.

مواد و روش‌ها

بررسی حاضر در دو بخش گلخانه‌ای و مزرعه‌ای در طی سال زراعی ۹۰-۱۳۸۹ در مرکز تحقیقات کشاورزی و منابع طبیعی استان آذربایجان غربی به انجام رسید. در آزمایش از لاین‌های پیشرفته جو آن مرکز استفاده شد (جدول ۱).

ارزیابی گلخانه‌ای

در بخش گلخانه‌ای آزمایشی در قالب طرح کاملاً تصادفی انجام

جدول ۱. مشخصات ژنوتیپ‌های مورد آزمایش در بررسی تأثیر تنش سرما تحت شرایط مزرعه‌ای و گلخانه‌ای

ردیف	تیپ رشد	شجره
۱	پاییزه	(WA2196-68/NY6005-18,F1//Scotia I)
۲	بهاره	Makouee/3/Roho/Mazurka//ICB-103020
۳	پاییزه	Michailo/K-096M3
۴	بهاره	Michailo/Dobrinia
۵	بهاره	Antares/Ky63-1294//Marageh/4/Roho//Alger/Ceres362-1-1/3/CWB117-77-9-7
۶	بهاره	ICB-100149/(L.BIRAN/Una827//Gloria 'S'/Com 'S')
۷	پاییزه	Radikal/3/Walfajre/Scotia//Beecher.Sel
۸	پاییزه	Janees/CWB117-5-9-5
۹	پاییزه	K-247/2401-13//Vavilon/3/Radical/Ppervenets//Radical
۱۰	بهاره	K-247/2401-13//Vavilon/3/Radical/Ppervenets//Radical
۱۱	پاییزه	Robur/WA2196-68//K-281/Skorokhod
۱۲	بهاره	Mal1-4-3094-2//YEA 422-1/YEA 455-25
۱۳	بهاره	Alpha/Durra//SLB47-81
۱۴	بهاره	Legia/3/Torsh/9cr.279-07/Bgs
۱۵	پاییزه	Legia/CWB 117-5-9-5
۱۶	بهاره	Plasisaut//MD45-286-13/OWB73173-2H.OH/3/
۱۷	پاییزه	Honahoh/Batal-U1
۱۸	بهاره	Redut/OK84817
۱۹	پاییزه	(7 th EBYTC85-5) Bereke-54
۲۰	پاییزه	Makouee (Star)

۱- برای هر ردیف شجره (جداد) ژنوتیپ‌های جو آورده شده است.

و ۱۴ ساعت تاریکی و شدت نور ۱۰۰ لوکس) منتقل شد. پس از گذشت ۲۴ ساعت دمای یخچال دو درجه در ساعت تا ۲۵- درجه سلسیوس کاهش یافت (۱۲). با کاهش هر پنج درجه، از دمای ۵- درجه سلسیوس و اعمال تنش سرما به مدت دو روز، یک جعبه از یخچال آزمایشگاهی برداشت و پس از رشد مجدد گیاهچه‌ها صفات LT_{50} ، نشت یونی، ماده خشک تک بوته و از جوانه انتهایی گیاهچه‌ها به منظور اطمینان از ظهور سنبله با استفاده از میکروسکوپ نوری (Olympus XSB 211) مجهز به دوربین عکاسی و با درشت‌نمایی ۱۰۰ عکس‌برداری شد. برای اندازه‌گیری نشت یونی، ده

شد. ۱۵ جعبه چوبی به ابعاد ۵۲ در ۳۲ و ارتفاع ۱۳ سانتی‌متر که محتوی مخلوطی از خاک باغچه و خاک برگ بود آماده شدند. بیست ژنوتیپ جو هر کدام در یک ردیف در داخل هر جعبه به فواصل ۳/۵ سانتی‌متر از یک دیگر در پنج تکرار به ترتیب با ۱۰ و ۱۴ ساعت روشنایی و تاریکی، دمای روزانه و شبانه ۲۰ و ۱۰ درجه سلسیوس و رطوبت نسبی ۷۰-۶۵٪ مشابه شرایط منطقه کشت شد. در مراحل دو، چهار و شش برگی (تقریباً ۲۰، ۴۰ و ۶۰ روز پس از کاشت)، پنج جعبه به یخچال آزمایشگاهی با دمای ۲۰ درجه سلسیوس تحت شرایط نور کنترل شده (۱۰ ساعت روشنایی

جدول ۲. اطلاعات هواشناسی ایستگاه تحقیقات کشاورزی ساعتو ارومیه در سال زراعی ۱۳۹۰-۱۳۸۹

ماه	بارندگی (mm)	حداقل رطوبت نسبی (%)	حداکثر رطوبت نسبی (%)	متوسط درجه حرارت (°C)	حداقل درجه حرارت (°C)	حداکثر درجه حرارت (°C)	حداقل دمای سطح خاک (°C)	یخبندان (day)
مهر	۲/۰	۲۹/۰	۷۲/۰	۱۵/۰	۵/۹	۲۲/۸	۲/۱	۰
آبان	۵/۳	۳۱/۰	۸۵/۱	۹/۸	۳/۴	۱۷/۱	-۱/۳	۸
آذر	۱۵/۰	۵۲/۲	۹۰/۵	۱/۹	-۲/۷	۷/۲	-۴/۷	۲۳
دی	۹/۳	۵۸/۲	۸۹/۵	-۹	-۱۱/۱	-۱/۳	-۱۴/۱	۲۹
بهمن	۴۰/۵	۵۷	۹۳	-۶	-۱۳/۲	۸/۰	-۱۶/۶	۲۹
اسفند	۱۳/۹	۳۹/۴	۸۲/۱	۲	-۴/۲	۱۱/۱	-۷/۲	۲۱
فروردین	۱۰/۱	۲۳/۸	۷۴/۷	۱۲/۹	۲/۵	۲۱/۰	-۱/۱	۲
اردیبهشت	۲۰/۹	۲۵/۲	۷۷/۱	۱۵/۳	۵/۳	۲۳/۰	۲/۲	۰
خرداد	۱/۱	۲۸/۶	۷۰/۲	۱۹/۷	۱۰/۸	۲۷/۹	۶/۳	۰
تیر	۰/۴	۲۷/۷	۷۰/۵	۲۲/۹	۱۷/۳	۳۰/۵	۱۵/۷	۰

اوره به صورت سرک استفاده گردید. آبیاری مزرعه براساس عرف منطقه یکبار بعد از کاشت و هر ۲۰ روز یکبار بعد از ساقه رفتن انجام گرفت. برای مبارزه با علف های هرز از علف کش توفوردی به میزان ۱/۵ لیتر در هکتار در مرحله پنجه دهی استفاده شد. در مرحله رسیدگی هشت بوته به طور تصادفی از هر کرت انتخاب و صفات ارتفاع بوته، تعداد دانه در سنبله و وزن هزار دانه اندازه گیری و میانگین گرفته شد. برای اندازه گیری تعداد سنبله در مترمربع، عملکرد دانه و ماده خشک کل از هر کرت با حذف حاشیه ها دو مترمربع برداشت و اندازه گیری شد. داده های حاصل از آزمایش مزرعه ای و گلخانه ای به صورت مجزا با نرم افزارهای آماری MSTAT-C و SPSS تجزیه واریانس و تجزیه های چند متغیره رگرسیون، خوشه ای و مؤلفه های اصلی گردیدند. میانگین ها با آزمون چند دامنه ای دانکن مقایسه شدند.

نتایج و بحث

آزمایش گلخانه ای

تفاوت آماری معنی داری برای صفات نشت یونی، ماده خشک تک بوته در مراحل ۴ و ۶ برگی بین ژنوتیپ ها حداقل در سطح

دیسک برگی به طول ۲ سانتی متر به مدت ۲۴ ساعت در آب مقطر در دمای ۲۰ درجه سلسیوس نگهداری و هدایت الکتریکی محلول اندازه گیری شد (۱۴). ده بوته به طور تصادفی از هر کرت برداشت و با حفظ مشخصات در آن به مدت ۲۴ ساعت در دمای ۷۲ درجه سلسیوس خشک و برای اندازه گیری وزن ماده خشک تک بوته به کار رفت.

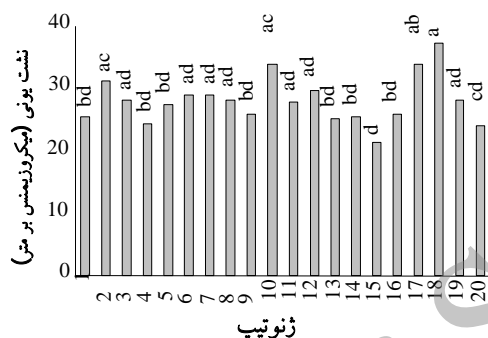
ارزیابی مزرعه ای

طرح آزمایشی به کار رفته در بخش مزرعه ای بر پایه بلوک های کامل تصادفی با سه تکرار و ۲۰ ژنوتیپ بود که در سه تاریخ کاشت (۱۵ مهر، ۱۵ آبان و ۱۵ آذر) در مجاور هم کشت گردیدند (جدول ۲). کاشت به صورت ردیفی در شش خط به فواصل خطوط ۲۰ سانتی متر و به طول سه متر با تراکم ۴۰۰ بذر در مترمربع با ردیف کار غلات بود. کودهای شیمیایی نیتروژن و فسفر براساس توصیه کودی آزمایشگاه خاک و آب آن مرکز انجام گرفت به طوری که ۱۰۰ کیلوگرم در هکتار کود فسفات از منبع سوپر فسفات تریپل و ۵۰ کیلوگرم کود نیتروژن از منبع اوره قبل از کاشت به زمین داده شد. هم چنین در مرحله ساقه رفتن و پر شدن دانه به میزان ۵۰ کیلوگرم در هکتار کود

جدول ۳. میانگین مربعات صفات ژنوتیپ‌های جو تحت شرایط گلخانه‌ای

منابع تغییرات	درجه آزادی	نشت یونی	ماده خشک ۲ برگی	ماده خشک ۴ برگی	ماده خشک ۶ برگی
ژنوتیپ	۱۹	۷۱/۴۹۲*	۳۶۲۰/۴۹۶ ^{ns}	۸۵۶۸/۳۲۶**	۳۸۶۳/۱۴*
خطا	۸۰	۳۷/۹۸	۴۴۳۵/۱۶	۳۰۶۲/۴۵	۱۹۳۵/۷۲
ضریب تغییرات (%)		۲۱/۹۶	۱۸/۳۶	۱۶/۷۳	۲۰/۴۳

ns, * و **: به ترتیب بیانگر عدم اختلاف آماری معنی‌دار و اختلاف آماری معنی‌دار در سطوح احتمال ۰/۰۵ و ۰/۰۱ هستند.



شکل ۱. نشت یونی ژنوتیپ‌های جو تحت شرایط گلخانه‌ای

احتمال ۰/۰۵ دیده شد (جدول ۳).

نشت یونی

ژنوتیپ‌های ۱۸ و ۱۷ به ترتیب با ۳۷ و ۳۳ میکروزیمنس بر متر از بیشترین مقدار نشت یونی و ژنوتیپ ۱۵ با ۲۱ میکروزیمنس بر متر کمترین مقدار را به خود اختصاص دادند (شکل ۱). یامادا و همکاران (۲۲) در آزمایشی که روی گیاه رای گراس برای اندازه‌گیری نشت یونی تحت تنش سرما ترتیب داده بودند مشاهده کردند که ژنوتیپ‌های حساس از نشت یونی بالایی برخوردار می‌باشند. تحت تنش سرما، دیواره سلولی تخریب شده در نتیجه محتویات درون سلولی به خارج از سلول تراوش نموده و هدایت الکتریکی محلول افزایش می‌یابد.

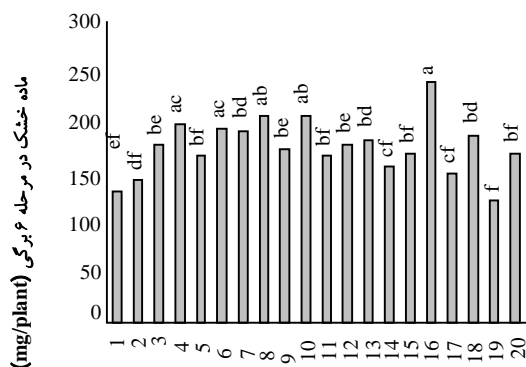
مرحله چهار برگی را داشت و با ژنوتیپ ۱۰ به مقدار ۲۷۴ میلی‌گرم در یک گروه آماری قرار گرفت. ژنوتیپ ۲ با ۱۲۸ میلی‌گرم کمترین ماده خشک تک بوته را به خود اختصاص داد (شکل ۲). کونتزی و همکاران (۵) با اندازه‌گیری ماده خشک گندم‌های بهاره و زمستانه در مرحله چهار برگی نتیجه گرفتند که ارقام زمستانه از ماده خشک کمتری نسبت به ارقام بهاره برخوردار هستند. در مرحله شش برگی ژنوتیپ ۱۶ با ۲۴۰ میلی‌گرم بیشترین ماده خشک را داشت و با ژنوتیپ‌های ۸ و ۱۰ با ۲۰۶ میلی‌گرم در بوته تفاوت معنی‌داری نداشتند. در مقابل ژنوتیپ ۱۹ با ۱۲۱ میلی‌گرم کمترین ماده خشک را تولید کرد (شکل ۳).

جوانه انتهایی

با بررسی واکنش به تغییرات دمایی جوهای پاییزه نیازمند بهاره‌سازی، مشخص شد که بین واکنش به دما و پاسخ به طول روز، برهمکنش‌هایی وجود داشت. گیاهان بهاره‌سازی نشده به دماهای پایین بسیار سریع‌تر از دماهای بالا واکنش نشان دادند.

ماده خشک تک بوته در مراحل رشدی مختلف

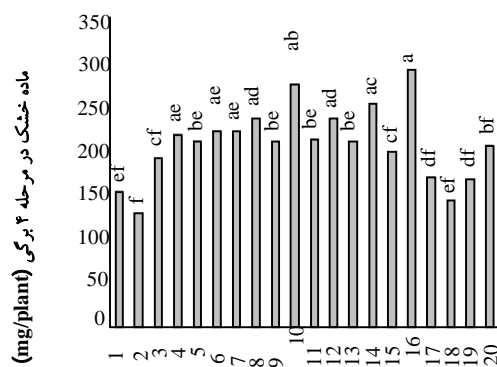
مقایسه میانگین بیست ژنوتیپ جو در مراحل رشدی ۴ و ۶ برگی به‌طور مجزا با آزمون چند دامنه‌ای دانکن نشان داد که ژنوتیپ ۱۶ با ۲۹۱ میلی‌گرم در بوته بیشترین ماده خشک در



ژنوتیپ

شکل ۳. ماده خشک ژنوتیپ‌های جو در مرحله ۶ برگی تحت شرایط گلخانه‌ای

ستون‌های که حداقل در یک حرف مشترک هستند فاقد تفاوت معنی‌دار براساس آزمون دانکن (۵٪) هستند.



ژنوتیپ

شکل ۲. ماده خشک ژنوتیپ‌های جو در مرحله ۴ برگی تحت شرایط گلخانه‌ای

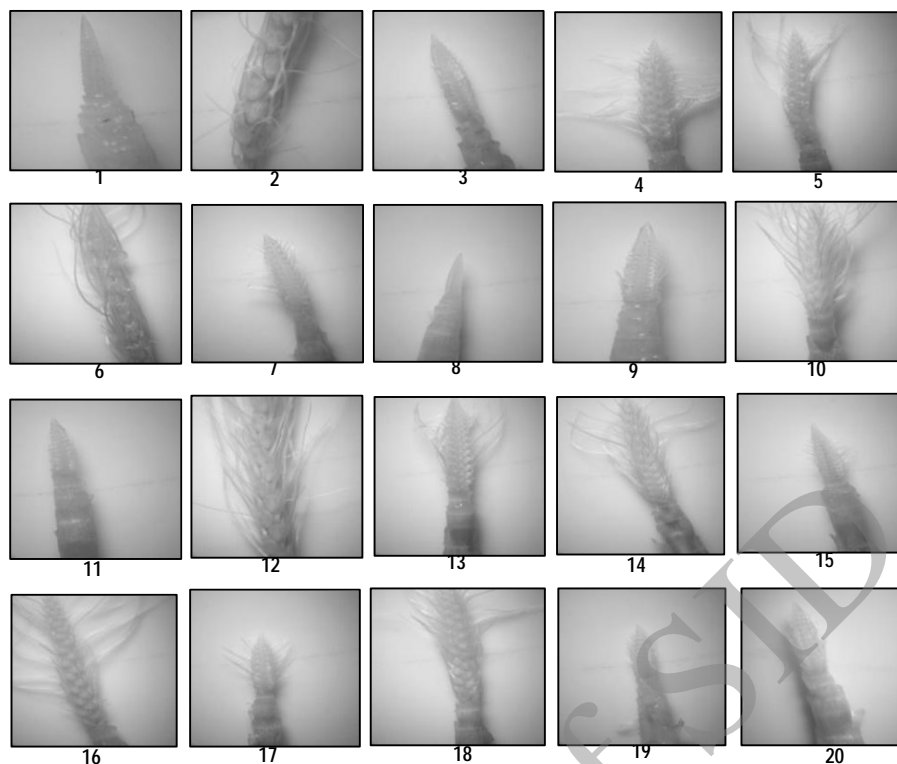
ستون‌های که حداقل در یک حرف مشترک هستند فاقد تفاوت معنی‌دار براساس آزمون دانکن (۵٪) هستند.

معیار کلیدی در کاهش بیان مقاومت به یخبندان در غلات کشت شده تحت تنش دمایی است. به‌علاوه گاردنر و بارنت (۸) خاطر نشان کردند که تغییرات بهاره‌سازی، فرصتی را برای انتخاب ارقام متحمل به تنش سرما فراهم می‌کند.

دمای لازم برای از بین رفتن ۵۰٪ بوته‌ها (LT_{۵۰})

تجزیه پروبیت نشان داد که میانگین دمای ژنوتیپ‌های با تیپ پاییزه LT_{۵۰} = -۲۸ درجه سلسیوس نسبت به تیپ بهاره LT_{۵۰} = -۲۳ درجه سلسیوس بیشتر بود و بیانگر آن است که در ژنوتیپ‌های با تیپ پاییزه توانایی تحمل به درجه حرارت‌های پایین بیشتر است. در بین ژنوتیپ‌های با تیپ پاییزه ژنوتیپ ۱ در دمای -۳۸ درجه سلسیوس متحمل‌ترین ژنوتیپ می‌باشد و ژنوتیپ ۱۸ با تیپ بهاره در دمای -۱۷ درجه سلسیوس حساس‌ترین ژنوتیپ به تنش سرماست. دمای لازم برای از بین رفتن پنجاه درصد بوته‌های زنده سایر ژنوتیپ‌ها در محدوده این دو ژنوتیپ قرار داشتند (جدول ۴). به‌نظر می‌رسد در تحمل به تنش سرما علاوه بر نوع رقم، تیپ و مرحله رشدی، نیاز بهاره‌سازی و طول روز از اهمیت اساسی برخوردار می‌باشند. ژنوتیپ‌های با تیپ بهاره که در مرحله شش برگی وارد فاز زایشی شدند نسبت به ژنوتیپ‌های با تیپ پاییزه

عکس‌برداری از کلیه ژنوتیپ‌ها در مرحله دو، چهار و شش برگی انجام گرفت. در مراحل دو و چهار برگی ژنوتیپ‌های با تیپ‌های مختلف رشدی در مرحله رویشی بودند در صورتی‌که در مرحله شش برگی ژنوتیپ‌های ۲، ۴، ۵، ۶، ۷، ۱۰، ۱۲، ۱۳، ۱۴، ۱۶، ۱۷ و ۱۸ با تیپ بهاره وارد فاز زایشی شدند و ژنوتیپ‌های ۱، ۳، ۸، ۹، ۱۱، ۱۵، ۱۹ و ۲۰ با تیپ پاییزه همچنان در مرحله رویشی بودند. ژنوتیپ ۱ که در هر سه مرحله رشدی دو، چهار و شش برگی در فاز رویشی قرار داشت از رشد جوانه انتهایی کمتری برخوردار بود. در مرحله شش برگی ژنوتیپ‌های با تیپ بهاره به سنبله رفته و به تنش سرما حساس شدند. این ژنوتیپ‌ها در مرحله شش برگی با رشد جوانه انتهایی و وارد شدن به فاز زایشی به ساقه رفتند، ولی در ارقام پاییزه چنین اتفاقی رخ نداد (شکل ۴). تأخیر در مرحله گذر از فاز رویشی به زایشی در تحمل گیاه به تنش سرما از اهمیت ویژه‌ای برخوردار است و ژنوتیپ‌هایی که در مرحله رویشی هستند به تنش سرما متحمل‌تر می‌شوند. ژنوتیپ‌هایی که وارد مرحله زایشی شده‌اند کشت آنها در مناطق سردسیر توصیه نمی‌شود. محفوظی و همکاران (۲۰) در بررسی ارقام گندم تحت تنش سرما اثبات کردند که در رقم بهاره کوه‌دشت نیازی به بهاره‌سازی نبوده و این نیاز، مرحله توسعه‌ای گیاه را به تأخیر می‌اندازد. ایشان نتیجه‌گیری کردند که مرحله گذر از فاز رویشی به زایشی



شکل ۴. جوانه انتهایی ۲۰ ژنوتیپ جو در مرحله شش برگی

جدول ۴. تجزیه پروبیت ژنوتیپ‌های جو برای محاسبه ۵۰٪ گیاهچه‌های مرده در مرحله شش برگی

LT ₅₀ (°C)	Z=a+b logx _i	b	a	ژنوتیپ	LT ₅₀ (°C)	Z=a+b logx _i	b	a	ژنوتیپ
-۳۰	۱/۴۶	۶۲/۳۱	-۴۱/۰۸	۱۱	-۳۸	۱/۶۴	۴۶/۷۰	-۲۷/۰۲	۱
-۲۴	۱/۳۸	۵۴/۵۸	-۲۵/۸۲	۱۲	-۲۵	۱/۴۱	۶۷/۳۵	-۴۵/۰۳	۲
-۲۹	۱/۴۶	۴۲/۳۴	-۱۲/۱۷	۱۳	-۲۱	۱/۳۲	۷۱/۰۸	-۴۴/۱۹	۳
-۲۷	۱/۴۲	۵۸/۱۱	-۳۳/۰۸	۱۴	-۱۹	۱/۲۸	۹۶/۱۰	-۷۳/۷۵	۴
-۲۳	۱/۳۶	۷۲/۵۰	-۴۹/۱۱	۱۵	-۲۰	۱/۲۹	۹۰/۰۶	-۹۹/۶۶	۵
-۲۴	۱/۳۸	۵۴/۵۸	-۲۵/۸۲	۱۶	-۳۵	۱/۵۴	۵۴/۴۵	-۳۳/۹۹	۶
-۲۱	۱/۳۳	۷۶/۷۶	-۵۲/۱۹	۱۷	-۲۶	۱/۴۲	۵۸/۲۵	-۳۳/۲۵	۷
-۱۷	۱/۲۳	۸۵/۶۱	-۵۵/۳۸	۱۸	-۳۵	۱/۵۳	۵۴/۴۴	-۳۳/۹۸	۸
-۳۰	۱/۴۷	۵۹/۵۷	-۳۸/۰۳	۱۹	-۲۱	۱/۳۲	۷۱/۰۸	-۴۴/۱۹	۹
-۲۵	۱/۳۹	۷۰/۰۰	-۴۷/۹۹	۲۰	-۱۸	۱/۲۵	۷۴/۳۹	-۴۱/۱۵	۱۰

به فرآیندهای فیزیولوژیکی شناخته شده در تنش سرما وابسته است. تغییرات فیزیولوژیک و بیوشیمیایی متعددی در طی تنش سرما رخ می‌دهد که این تغییرات مانند فعالیت آنزیمی، انباشت

حساس به تنش سرما می‌باشند. میزان مرگ و میر بوته‌های تحت تنش سرما در مراحل اولیه سازگاری دارای بیشترین تغییرات است (۳). تحمل غلات با تیپ پاییزه به دماهای پایین

جدول ۶. میانگین صفات ژنوتیپ‌های جو در سه تاریخ کاشت تحت شرایط مزرعه‌ای

ژنوتیپ	ارتفاع بوته (cm)			تعداد سنبله (m ²)			وزن هزار دانه (g)			عملکرد دانه (Kg/ha)		
	اول	دوم	سوم	اول	دوم	سوم	اول	دوم	سوم	اول	دوم	سوم
۱	۵۷ ^{tu}	۷۴ ^{ir}	۵۶ ^u	۳۷ ^{mv}	۳۷ ^{mv}	۴۲۸ ^o	۳۵ ^{qw}	۳۷ ^{mv}	۳۵ ^{qw}	۵۲۰ ^{oq}	۵۸۲ ^{jq}	۴۹۹ ^{oPq}
۲	۵۸ ^{su}	۷۲ ^{kr}	۶۴ ^{qu}	۳۹ ^{hs}	۳۶ ^{nv}	۴۷۷ ^{mo}	۲۹ ^w	۳۶ ^{nv}	۲۹ ^w	۵۰۷ ^{oPq}	۶۷۵ ^{bl}	۴۸۹ ^{oq}
۳	۸۰ ^{do}	۷۳ ^{kr}	۷۰ ^{ns}	۴۱ ^{ep}	۳۴ ^{sw}	۴۲۵ ^o	۳۵ ^{ov}	۳۴ ^{sw}	۳۵ ^{ov}	۸۰۱ ^{ac}	۵۱۹ ^{oPq}	۵۰۷ ^{oPq}
۴	۷۶ ^{hq}	۸۸ ^{ah}	۷۹ ^{do}	۴۳ ^{ck}	۳۷ ^{lv}	۲۹۶ ^o	۴۲ ^{dm}	۳۷ ^{lv}	۴۲ ^{dm}	۷۲۹ ^{ai}	۵۹۹ ^{hq}	۵۳۶ ^{oLq}
۵	۸۹ ^{ah}	۷۶ ^{hp}	۷۹ ^{eo}	۵۰ ^{ab}	۴۱ ^{eo}	۵۰۱ ^{lo}	۴۸ ^{ac}	۴۱ ^{eo}	۴۸ ^{ac}	۸۳۶ ^o	۵۱۶ ^{oPq}	۶۰۷ ^{oGq}
۶	۶۶ ^{pu}	۸۳ ^{bl}	۷۴ ^{ir}	۳۷ ^{mv}	۳۱ ^{vw}	۴۱۷ ^o	۳۵ ^{pv}	۳۱ ^{vw}	۳۵ ^{pv}	۶۶۳ ^{cn}	۵۲۹ ^{hq}	۵۱۸ ^{oq}
۷	۹۷ ^a	۹۳ ^{ac}	۸۸ ^{ah}	۴۱ ^{eo}	۳۶ ^{mv}	۳۷۲ ^o	۴۳ ^{cl}	۳۶ ^{mv}	۴۳ ^{cl}	۷۴۲ ^{ag}	۵۰۶ ^{oPq}	۵۷۰ ^{okq}
۸	۹۳ ^{ab}	۸۸ ^{ah}	۸۰ ^{do}	۴۵ ^{ah}	۴۱ ^{fp}	۳۶۸ ^o	۴۲ ^{en}	۴۱ ^{fp}	۴۲ ^{en}	۶۶۴ ^{cn}	۵۳۵ ^{mq}	۶۰۳ ^{oGq}
۹	۸۲ ^{cm}	۸۳ ^{bk}	۶۹ ^{ot}	۴۰ ^{fq}	۳۳ ^{tw}	۴۰۰ ^o	۳۱ ^{vw}	۳۳ ^{tw}	۳۱ ^{vw}	۷۲۵ ^{ai}	۴۹۲ ^{oq}	۵۰۶ ^{oPq}
۱۰	۷۵ ^{ir}	۸۲ ^{cm}	۷۷ ^{gp}	۴۶ ^{af}	۳۸ ^{ju}	۴۲۰ ^o	۳۶ ^{mv}	۳۸ ^{ju}	۳۶ ^{mv}	۸۲۰ ^o	۵۱۸ ^{oq}	۵۴۶ ^{oLq}
۱۱	۹۰ ^{af}	۸۲ ^{cn}	۷۰ ^{ms}	۴۱ ^{ep}	۳۳ ^{uw}	۳۷۸ ^o	۳۴ ^{rw}	۳۳ ^{uw}	۳۴ ^{rw}	۷۷۳ ^{ae}	۴۸۹ ^{oq}	۵۳۷ ^{oLq}
۱۲	۸۰ ^{do}	۸۹ ^{ag}	۷۸ ^{ep}	۴۵ ^{ag}	۳۷ ^{mv}	۳۸۲ ^o	۴۴ ^{bi}	۳۷ ^{mv}	۴۴ ^{bi}	۸۲۷ ^o	۶۰۶ ^{oGq}	۶۲۴ ^{ofq}
۱۳	۷۴ ^{ir}	۸۳ ^{bk}	۷۸ ^{ep}	۴۷ ^{ae}	۳۹ ^{it}	۵۲۶ ^{ko}	۵۰ ^{ab}	۳۹ ^{it}	۴۷ ^{ae}	۷۱۸ ^{aj}	۵۴۷ ^{oLq}	۵۷۸ ^{oJq}
۱۴	۸۹ ^{af}	۸۱ ^{do}	۷۸ ^{ep}	۴۸ ^{ad}	۴۲ ^{cm}	۳۹۳ ^o	۳۷ ^{mv}	۴۲ ^{cm}	۴۸ ^{ad}	۸۰۷ ^{ab}	۵۱۱ ^{oPq}	۵۱۲ ^{oPq}
۱۵	۷۹ ^{eo}	۸۶ ^{aj}	۸۲ ^{cn}	۴۱ ^{ep}	۴۰ ^{fr}	۴۶۵ ^{no}	۳۸ ^{ju}	۴۰ ^{fr}	۴۱ ^{ep}	۷۵۲ ^{af}	۵۳۹ ^{oLq}	۵۳۷ ^{oLq}
۱۶	۹۵ ^{ab}	۸۵ ^{ak}	۸۰ ^{do}	۴۱ ^{ep}	۴۰ ^{fr}	۳۸۵ ^o	۴۰ ^{gr}	۴۰ ^{fr}	۴۱ ^{ep}	۷۳۷ ^{ah}	۵۵۵ ^{oLq}	۵۹۰ ^{oIq}
۱۷	۶۳ ^{tu}	۷۸ ^{ep}	۷۱ ^{lr}	۴۵ ^{ah}	۳۸ ^{ku}	۳۹۴ ^o	۴۱ ^{ep}	۳۸ ^{ku}	۴۵ ^{ah}	۶۷۱ ^{bm}	۵۶۴ ^{oLq}	۶۰۷ ^{oGq}
۱۸	۸۳ ^{bl}	۸۳ ^{ai}	۹۰ ^{af}	۳۹ ^{gs}	۳۶ ^{mv}	۳۸۶ ^o	۳۸ ^{iu}	۳۶ ^{mv}	۳۹ ^{gs}	۶۵۵ ^{do}	۷۷۸ ^o	۵۲۷ ^{okq}
۱۹	۷۳ ^{ir}	۷۳ ^{fp}	۶۹ ^{ot}	۴۴ ^{cj}	۳۶ ^{mv}	۴۶۶ ^{no}	۴۰ ^{fr}	۳۶ ^{mv}	۴۴ ^{cj}	۸۲۱ ^o	۶۶۲ ^{cn}	۵۳۱ ^{oNq}
۲۰	۹۰ ^{ae}	۹۰ ^{ad}	۸۳ ^{bl}	۵۰ ^a	۳۷ ^{mv}	۳۸۴ ^o	۳۸ ^{ku}	۳۷ ^{mv}	۵۰ ^a	۵۲۰ ^{oq}	۵۷۱ ^{ko}	۷۰۸ ^{oak}

- میانگین‌های دارای حروف مشابه فاقد اختلاف آماری معنی‌دار در سطح احتمال ۰/۰۵ هستند.

ژنوتیپ‌های حساس چنین پروتئین‌هایی مشاهده نشد. وجود این نوع پروتئین‌ها معیار غیرمستقیمی در اصلاح برای تحمل به تنش سرما می‌تواند باشد. ژن‌های دخیل در تحمل به تنش سرما در جو *pt59*, *pao86*, *paf93* بوده که سنتز چنین پروتئین‌هایی را کد کرده و موجب القای تحمل به تنش می‌شود.

اجزای عملکرد

در تاریخ‌های کاشت دوم و سوم میزان کاهش وزن هزار دانه نسبت به تاریخ کاشت اول بیشتر بود. تغییرات کاهش وزن هزار

بهاره بوده و از عملکرد بالایی برخوردار باشد و به دلیل داشتن دامنه تغییرات و انحراف معیار بیشتر به‌عنوان ژنوتیپ متحمل شناسایی نشود. در مقابل ژنوتیپی با تیپ پاییزه و از پتانسیل عملکرد دانه کمتری برخوردار باشد و به‌علت داشتن دامنه تغییرات و انحراف معیار کمتر به‌عنوان ژنوتیپ متحمل معرفی شود. گیورنی و همکاران (۹) در بررسی بیان ژن تنظیم‌کننده سرما در ارقام حساس و متحمل جو تحت شرایط مزرعه‌ای مشاهده نمودند که انباشت بالای پروتئین *COR14a* و *COR14b* در ژنوتیپ‌های متحمل است در حالی که در

جدول ۷. دامنه تغییرات و انحراف معیار عملکرد دانه، ماده خشک کل در مرحله گیاه کامل و ماده خشک تک بوته در مرحله شش برگگی

ژنوتیپ‌های جو

ماده خشک در مرحله شش برگگی (mg/plant)	ماده خشک کل (g/m ²)		عملکرد دانه (Kg/ha)		ماده خشک در مرحله ۶ برگگی (mg/plant)	ماده خشک کل (g/m ²)		عملکرد دانه (Kg/ha)					
	انحراف	دامنه	انحراف	دامنه		انحراف	دامنه	انحراف	دامنه				
۳۳	۶۶	۲۹۵۱	۱۱۶۶	۱۴۶	۲۸۴	۱۱	۱۱	۲۰	۱۸۳۵	۷۰۶	۴۳	۸۳	۱
۳۵	۶۴	۲۶۹۷	۹۲۰	۱۲۲	۲۲۰	۱۲	۲۲	۴۴	۲۵۵۰	۹۱۳	۱۰۲	۱۸۶	۲
۱۳	۲۶	۳۳۰۳	۱۰۹۶	۹۰	۱۷۰	۱۳	۹	۱۷	۳۲۸۲	۱۵۳۶	۱۶۶	۲۹۴	۳
۴۹	۹۷	۲۹۹۴	۱۳۱۳	۱۷۰	۲۹۵	۱۴	۱۱	۲۰	۳۳۰۳	۱۱۶۳	۹۸	۱۹۳	۴
۵۴	۷۰	۳۱۹۷	۱۰۴۰	۱۲۳	۲۱۵	۱۵	۹۷	۴۳	۳۱۳۹	۱۷۶۳	۱۶۵	۳۲۰	۵
۴۱	۸۲	۳۴۷۲	۱۴۸۶	۹۶	۱۸۲	۱۶	۲۷	۵۵	۲۹۰۱	۷۸۳	۸۰	۱۴۵	۶
۱۱	۲۰	۲۷۲۴	۸۶۳	۵۳	۱۰۷	۱۷	۲۱	۴۱	۳۳۰۲	۹۷۳	۱۲۲	۲۳۶	۷
۲۴	۴۳	۲۸۹۶	۷۵۰	۱۰۳	۲۰۵	۱۸	۲۶	۵۲	۳۰۳۱	۱۱۱۶	۶۸	۱۲۹	۸
۲۶	۴۴	۳۵۵۷	۱۴۶۳	۱۴۵	۲۹۰	۱۹	۳۱	۶۲	۳۰۰۰	۱۱۳۳	۱۳۰	۲۳۳	۹
۲۰	۳۵	۲۸۹۷	۷۶۰	۶۸	۱۳۷	۲۰	۴۸	۹۰	۳۲۲۱	۱۱۲۶	۱۶۶	۳۰۱	۱۰

یک با ۵۶ سانتی‌متر در تاریخ کاشت سوم به ترتیب بلند و کوتاه قدترین ژنوتیپ‌ها بودند (جدول ۷). حبیبی و همکاران (۱۱) اظهار داشتند که تاریخ کاشت مناسب موجب فرار گرفتن گیاه زراعی در شرایط مطلوب می‌شود و چون تاریخ کاشت اول بهینه بود گیاه از رشد مطلوب از لحاظ ارتفاع برخوردار بود.

مقایسه‌های مستقل

ژنوتیپ‌های با تیپ پاییزه نسبت به تیپ بهار از عملکرد دانه بالایی برخوردار بودند. علت آن ناشی از افزایش تعداد سنبله در مترمربع و دانه در سنبله ژنوتیپ‌های با تیپ پاییزه است (جدول ۸). در مقابل ارقام با تیپ پاییزه از وزن هزار دانه کمتری نسبت به بهار برخوردار بودند.

تجزیه رگرسیون چندگانه

به‌منظور تعیین مهم‌ترین صفات مؤثر در عملکرد دانه ژنوتیپ‌های جو و توجیه بهتر این روابط از رگرسیون چندگانه استفاده شد (جدول ۹). وزن هزاردانه و ماده خشک کل

دانه در ژنوتیپ‌های ۱ و ۱۶ در سه تاریخ کاشت کمتر از سایر ژنوتیپ‌ها بود (جدول ۷). با تاخیر در کاشت، وزن هزار دانه کاهش می‌یابد و فقط در ژنوتیپ‌های شماره ۵ و ۱۳ وزن هزار دانه تاریخ کاشت سوم آنها بیشتر از دوم است. حبیبی و همکاران (۱۲) هم زمانی دوره پر شدن دانه با هوای گرم را دلیل کاهش وزن هزار دانه می‌دانند که در این آزمایش تاریخ کاشت‌های دوم و سوم پر شدن دانه مصادف با گرمای خرداد ماه بود و موجب چروکیدگی شدن دانه‌ها گردید. ژنوتیپ‌های ۵، ۶، ۱۰ و ۱۳ با بیش از ۱۳۶۹ سنبله در مترمربع در تاریخ کاشت اول از بیشترین مقدار و ژنوتیپ‌های تاریخ کاشت سوم کمترین تعداد سنبله در مترمربع را داشتند (جدول ۷). جکسنو و همکاران (۱۳) شناخت برهمکنش ژنوتیپ و محیط را در گزینش گیاهان براساس صفات حایز اهمیت دانسته‌اند.

ارتفاع بوته

ژنوتیپ هفت با ۹۷ سانتی‌متر در تاریخ کاشت اول و ژنوتیپ

جدول ۸. مقایسه مستقل ژنوتیپ‌های جو تحت شرایط مزرعه‌ای

تیپ رشد	تعداد سنبله (m ²)	تعداد دانه در سنبله	وزن هزار دانه (g)	عملکرد دانه (Kg/ha)
پاییزه	۷۵۹ ^a	۳۴ ^a	۳۸ ^b	۴۲۵ ^a
بهاره	۷۳۷ ^b	۳۳ ^b	۴۰ ^a	۴۱۹ ^b

در هر صفت میانگین‌های دارای حروف مشابه فاقد اختلاف آماری معنی‌دار در سطح احتمال ۰/۰۵ می‌باشند.

جدول ۹. ضرایب رگرسیون صفات مرتبط با عملکرد دانه در لاین‌های جو

صفات باقی‌مانده در مدل	ضرایب رگرسیون استاندارد	ضرایب رگرسیون غیراستاندارد	انحراف معیار غیراستاندارد	سطح معنی‌داری
وزن هزار دانه (g)	۰/۸۰	۹/۸۹	۱/۱۸	۰/۰۰
ماده خشک کل (g/m ²)	-۰/۲۲	-۲/۹۹	-۱/۲۴	۰/۰۳
عرض از مبدا	---	۴۵۶/۷۴	۷۰/۲۶	۰/۰۰

R²=۰/۸۶

جدول ۱۰. تجزیه تابع تشخیص برای تعیین محل برش نمودار حاصل از تجزیه خوشه‌ای کلیه صفات در ژنوتیپ‌های جو

تعداد گروه	ویلکس لامبدا	کی دو	سطح احتمال
۲	۰/۱۳	۲۵/۲۴	۰/۰۰۸
۴	۰/۴۶	۸/۸۱	۰/۴۱

کل برخوردار بودند (جدول ۱۱). این نتایج با رشد جوانه انتهایی در مرحله ۶ برگی اندکی مطابقت داشت و طبق آن ژنوتیپ‌های ۲، ۴، ۵، ۶، ۷، ۱۰، ۱۲، ۱۳، ۱۴، ۱۶، ۱۷ و ۱۸ با تیپ بهاره وارد فاز زایشی شدند و ژنوتیپ‌های ۱، ۳، ۸، ۹، ۱۱، ۱۵، ۱۹ و ۲۰ با تیپ زمستانه همچنان در مرحله رویشی بودند. نتیجه گرفته می‌شود که احتمالاً ژنوتیپ‌های ۴، ۷، ۱۲، ۱۴، ۱۵ و ۲۰ به صورت بینابین بوده و به عنوان تیپ بهاره-پاییزه برای تحقیقات بیشتر معرفی می‌شوند.

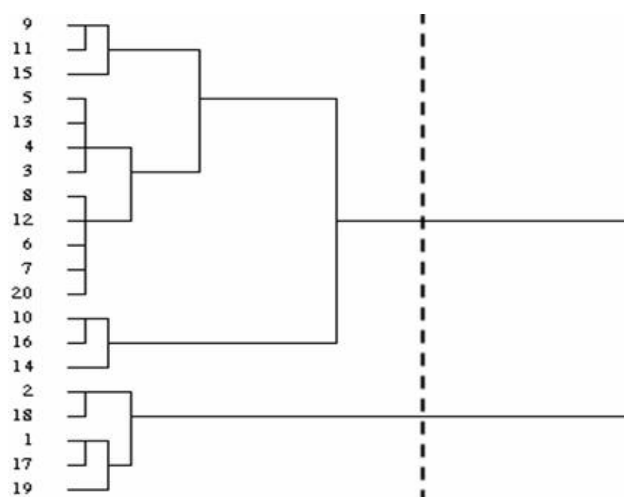
تجزیه به مؤلفه‌های اصلی

در تجزیه به مؤلفه‌ها حدود ۸۰ درصد از تغییرات کل، توسط چهار مؤلفه اصلی اول تبیین می‌شود (جدول ۱۲). با توجه به اهمیت مؤلفه‌های اصلی اول می‌توان از آنها در گزینش

همبستگی بیشتری با عملکرد دانه داشته و در مدل باقی ماندند. مقدار ضریب تبیین تصحیح شده برابر با R² = ۰/۸۶ است که بیانگر توجیه خوب عملکرد دانه توسط صفات مذکور است.

تجزیه خوشه‌ای

گروه‌بندی ۲۰ ژنوتیپ جو براساس صفات اندازه‌گیری شده، با داده‌های استاندارد با روش Ward انجام شد (شکل ۵). برای تعیین محل برش نمودار، تجزیه تابع تشخیص گردید. در این روش دو گروه حاصل شد (جدول ۱۰). ژنوتیپ‌های ۹، ۱۱، ۱۵، ۱۳، ۴، ۳، ۸، ۱۲، ۶، ۷، ۲۰، ۱۰، ۱۶ و ۱۴ در گروه اول و ژنوتیپ‌های ۲، ۱۸، ۱، ۱۷ و ۱۹ در گروه دوم قرار گرفتند. ژنوتیپ‌های مستقر در گروه اول از عملکرد دانه، ماده خشک کل، تعداد سنبله در مترمربع و وزن هزار دانه کمتری از میانگین



شکل ۵. دندوگرام حاصل از تجزیه خوشه‌ای براساس تمام صفات در ژنوتیپ‌های جو به روش Ward با داده‌های استاندارد

جدول ۱۱. میانگین گروه‌ها و درصد انحراف آنها از میانگین کل در ژنوتیپ‌های جو

خوشه	ژنوتیپ‌ها	میانگین	تعداد دانه در سنبله	وزن هزار دانه (g)	تعداد سنبله (m ²)	عملکرد دانه (Kg/ha)	ارتفاع بوته (cm)	ماده خشک کل (g/m ²)
۱	۲۰، ۱۰، ۱۶، ۱۴	میانگین	۳۶/۴۴	۳۹/۸۶	۷۰۶/۱۷	۵۵۳۰/۸۰	۸۱/۶۶	۱۲۴۳/۶۴
	۴، ۳، ۸، ۱۲، ۶، ۷	انحراف از میانگین کل (%)	۷/۱۳	-۰/۵۰	-۹/۳۱	-۰/۰۹۸	۲/۳۰	-۱/۳۳
۲	۱۹، ۱۷، ۱، ۱۸، ۲	میانگین	۲۸/۳۵	۴۰/۵۴	۹۴۷/۸۵	۵۵۱۰/۶۱	۷۵/۵۴	۱۲۹۲/۶۰
	۱۹، ۱۷، ۱، ۱۸، ۲	انحراف از میانگین کل (%)	-۱۶/۶۵	۱/۱۸	۲۱/۷۲	۰/۲۲	-۵/۳۶	۳/۱۰
		میانگین کل	۳۴/۰۱	۴۰/۰۷	۷۷۸/۶۷	۵۵۴۰/۳۴	۷۹/۸۲	۱۲۶۰/۴۳

جدول ۱۲. مقادیر ویژه، درصد واریانس و واریانس تجمعی چهار مؤلفه اول در تجزیه به مؤلفه‌های اصلی برای ژنوتیپ‌های جو

مؤلفه اصلی	مقادیر ویژه	واریانس (%)	واریانس تجمعی (%)
مؤلفه اول	۲/۸۹	۲۶/۳۳	۲۶/۳۴
مؤلفه دوم	۲/۴۲	۲۱/۹۹	۴۸/۳۴
مؤلفه سوم	۲/۲۰	۲۰/۰۲	۶۸/۳۷
مؤلفه چهارم	۱/۳۸	۱۲/۶۰	۸۰/۹۷

به ترتیب صفات عملکرد دانه با ضریب عاملی ۰/۹۳، ماده خشک کل و وزن هزار دانه ۰/۷۷ بیشترین مقادیر را به خود اختصاص دادند (جدول ۱۳) و می‌توان این عامل را به‌عنوان

ژنوتیپ‌های برتر به جای صفات متعدد بهره جست. مبنای انتخاب مؤلفه‌های اصلی بزرگ‌تر بودن ضرایب عاملی آنها است. مؤلفه اول که ۲۶/۳۴ درصد از تغییرات را تبیین نمود،

جدول ۱۳. بردارهای ویژه مؤلفه‌های اصلی چهارگانه برای صفات اندازه‌گیری شده در ژنوتیپ‌های جو

مؤلفه اول	مؤلفه دوم	مؤلفه سوم	مؤلفه چهارم	صفت
-۰/۴۱	۰/۵۹	۰/۸۶	-۰/۱۲	تعداد دانه در سنبله
۰/۷۷	۰/۱۳	-۰/۲۹	۰/۲۱	وزن هزار دانه (g)
۰/۱۰	-۰/۰۲	-۰/۹۰	۰/۴۰	تعداد سنبله (m ²)
۰/۹۳	۰/۰۵	۰/۰۱	۰/۱۸	عملکرد دانه (Kg/ha)
۰/۵۹	۰/۳۵	۰/۴۹	۰/۴۲	ارتفاع بوته (cm)
۰/۷۷	۰/۲۸	-۰/۲۶	۰/۱۱	ماده خشک کل (g/m ²)

در مراحل رشدی چهار و شش برگی، ژنوتیپ‌های با تیپ بهاره دارای ماده خشک تک بوته بالاتری نسبت به تیپ پاییزه بودند. جوهای با تیپ بهاره نسبت به پاییزه سریع‌تر وارد مرحله زایشی شده و از دوره رشد رویشی کوتاه‌تری برخوردارند. عملکرد دانه ارقام با تیپ پاییزه بیشتر از تیپ بهاره بوده و علت آن ناشی از افزایش تعداد سنبله در مترمربع و تعداد دانه در سنبله بود. در مقابل جوهای با تیپ بهاره نسبت به پاییزه وزن هزار دانه بیشتری داشتند. بالا بودن ضریب همبستگی مثبت و معنی‌دار برای صفت ماده خشک کل با عملکرد دانه در تجزیه رگرسیون ناشی از وجود تعداد پنجه می‌باشد که با افزایش آن ماده خشک کل و در نهایت عملکرد دانه افزایش می‌یابد.

عامل عملکرد نام گذاری کرد (جدول ۱۳). مؤلفه‌های دوم و سوم که به ترتیب ۲۱ و ۲۰ درصد از تغییرات را تبیین نمودند صفت تعداد دانه در سنبله اصلی با ضرایب ۰/۵۹ و ۰/۸۶ بیشترین مقدار را داشته و می‌توان آنها را به‌عنوان مؤلفه‌های اجزای عملکرد نام برد. مؤلفه چهارم که ۱۲ درصد از تغییرات را توجیه کرد دارای بار عاملی ۰/۴۲ برای ارتفاع بوته بود.

نتیجه‌گیری

صفات مورفوفیزیولوژیک ژنوتیپ‌های جوی با تیپ‌های مختلف رشد تحت تأثیر تاریخ کاشت قرار گرفت. تاریخ کاشت ۱۵ مهرماه از نظر عملکرد دانه و اجزای آن بیشترین مقدار بود.

منابع مورد استفاده

- Anderson, M. and B. Reinbergs. 1985. Barley breeding. In: D. C. Rasmusson (Ed.), Barley, PP. 231-268. ASA, CSSA, Madison, Wisconsin.
- Anerson, J. A. and C. M. Taliaferro. 1995. Laboratory freeze tolerance of field grown forage bermudagrass cultivars. *Agronomy Journal* 87: 1017-1020.
- Brule-Babel, A. L. and D. B. Fowler. 1998. Use of controlled environments for winter cereal cold hardiness evaluation: Controlled freeze tests and tissue water content as prediction tests. *Canadian Journal of Plant Science* 69: 355-366.
- Cattivelli, L. and D. Bartels. 1992. Biochemistry and molecular biology of cold inducible enzymes and proteins in higher plants. PP. 267-288. In: J. L. Wray (Ed), Inducible Plant Proteins, Cambridge University Press.
- Coventry, D. R., T. G. Reeves, H. D. Brooke and K. Cann. 2003. Influence of genotype, sowing date and seedling rate on wheat development and yield. *Australian Journal of Experimental Agriculture* 33: 751-757.
- Doll, H., V. Haahr and B. Sogaard. 1989. Relationship between vernalization requirement and winter hardiness in doubled haploids of barley. *Euphytica* 42: 209-213.
- Fowler, D. B., A. E. Limin and J. T. Ritchie. 1999. Low temperature tolerance in cereals: Model and genetic interpretation. *Crop Science* 39: 626-633.
- Gardner, F. P. and R. D. Barnett. 1990. Vernalization of wheat cultivars and a triticale. *Crop Science* 30: 166-169.

9. Giorni, F., C. Crosatti, P. Baldi, M. Grossi, C. Mare, A. M. Stanca and L. Cattivelli. 1999. Cold regulated gene expression during winter in frost tolerant and frost susceptible barley cultivars grown under field conditions. *Euphytica* 106: 149-157.
10. Habibi, F., G. Normohammadi, H. Heidarisharif-Abad, A. Eivazi, E. Majidi-Heravan and A. Ghanbari-Malidarreh. 2011. Effect of sowing date on wheat (*Triticum aestivum* L.): Cold stress on grain yield and yield components at West Azerbaijan province of Iran. *Advances in Environmental Biology* 5: 3518-3523.
11. Habibi, F., G. Normohammadi, H. Heidarisharif-Abad, A. Eivazi and E. Majidi-Heravan. 2011. Effect of cold stress on cell membrane stability, chlorophyll a and b contain and prolin accumulation in wheat (*Triticum aestivum* L.) variety. *African Journal of Agricultural Research* 6: 5854-5859.
12. Habibi, F., G. Normohammadi, H. Heidarisharif-Abad, A. Eivazi and E. Majidi-Heravan. 2012. Effect of sowing date on cold tolerance and some agronomic traits in bread Wheat genotypes at west Azerbaijan province conditions. *World Applied Sciences Journal* 16: 232-239.
13. Jaksno, M., D. H. Fall and D. Saxena. 1996. Fall growth and cold acclimation of winter wheat saline soils. *Canadian Journal of Plant Science* 61: 225-231.
14. Jenkins, G. and P. Roffey. 1974. A method of estimating the cold hardiness of cereals by measuring electrical conductance after freezing. *Journal of Cambridge Agricultural Science* 83: 87-92.
15. Kolar, S. C., P. M. Hayes, T. H. H. Chen and R. G. Linderman. 1991. Genotypic variation for cold tolerance in winter and facultative barley. *Crop Science* 31: 1149-1152.
16. Limin, A. E., J. Danyluk, L. P. Chauvin, D. B. Fowler and F. Sarhan. 1997. Chromosome mapping of low-temperature induced *Wcs120* family genes and regulation of cold-tolerance expression in wheat. *Molecular and General Genetics* 253: 720-727.
17. Mahfoozi, S., A. E. Limin, P. M. Hayes, P. Hucl and D. B. Fowler. 2000. Influence of photoperiod response in the expression of cold hardiness in wheat and barley. *Canadian Journal of Plant Science* 80: 721-724.
18. Mahfoozi, S., A. E. Limin and D. B. Fowler. 2001. Influence of vernalization and photoperiod responses on cold hardiness in winter cereals. *Crop Science* 41: 1006-1011.
19. Mahfoozi, S., A. E. Limin, F. Ahakapaz, M. Roustaii, H. Ketata and D. B. Fowler. 2005. Regulation of low-temperature tolerance in barley under field conditions in north-west of Iran. *Canadian Journal of Plant Science* 85: 587-592.
20. Mahfoozi, S., A. E. Limin, F. Ahakapaz and D. B. Fowler. 2006. Phenological development and expression of freezing resistance in spring and winter wheat under field conditions in north-west of Iran. *Field Crops Research* 97: 182-187.
21. Sarhan, F., F. Ouellet and A. Vazquez-Tello. 1997. The wheat *Wcs120* family. A useful model to understand the molecular genetics of freezing toletance in cereals. *Plant Physiology* 101: 439-445.
22. Yamada, T., E. S. Jones, N. O. I. Congan, A. C. Vecchies, T. Nomura, H. Hisano, Y. Shimamoto, K. F. Smith, M. D. Hayward and J. W. Forster. 2004. QTL analysis of morphological, developmental and winter hardiness-associated traits in perennial ryegrass. *Crop Science* 44: 925-935.