



مدیریت آب و آبیاری

دوره ۷ ■ شماره ۲ ■ پاییز و زمستان ۱۳۹۶

صفحه‌های ۲۵۶-۲۴۱

تعیین تابع تولید و پاسخ عملکرد کل ماده خشک و دانه به کم‌آبیاری در گیاه ذرت

الهام جورونی^۱، افسانه عالی‌نژادیان بیدآبادی^{۲*} و عباس ملکی^۳

۱. دانش‌آموخته کارشناسی ارشد علوم و مهندسی خاک، دانشکده کشاورزی، دانشگاه لرستان

۲. استادیار گروه علوم و مهندسی خاک، دانشکده کشاورزی، دانشگاه لرستان

۳. استادیار گروه مهندسی آب، دانشکده کشاورزی، دانشگاه لرستان

تاریخ پذیرش مقاله: ۱۳۹۶/۰۸/۳۰

تاریخ وصول مقاله: ۱۳۹۶/۰۶/۰۴

چکیده

خشکی و تنش ناشی از آن از عوامل مهمی هستند که تولید محصولات کشاورزی را در سراسر جهان تحت تأثیر قرار می‌دهند. بنابراین، مطالعه حاضر با هدف تعیین تابع تولید آب- اجزای عملکرد و واکنش کل ماده خشک، دانه و شاخص برداشت به سطوح مختلف آب در گیاه ذرت در سال زراعی ۱۳۹۳-۱۳۹۴ در مزرعه تحقیقاتی دانشگاه آزاد اسلامی شهرستان دزفول در استان خوزستان صورت پذیرفت. پژوهش در قالب طرح بلوک‌های کامل تصادفی با چهار تیمار ۶۰، ۸۰، ۱۰۰ و ۱۲۰ درصد آبیاری کامل ذرت (W_{60} ، W_{80} ، W_{100} ، W_{120}) و در چهار تکرار اجرا شد. نتایج نشان داد مناسب‌ترین تابع تولید آب با عملکرد کل ماده خشک، دانه و ساقه به صورت تابع خطی به ترتیب با ضریب تبیین ۰/۸۹۷، ۰/۶۸۲ و ۰/۹۲۷ و در سطح یک درصد معنادار به دست آمد. همچنین، تیمار W_{100} نسبت به تیمار W_{60} به طور معناداری (۷۰ درصد) سبب افزایش عملکرد کل ماده خشک شد در صورتی که تیمار W_{80} نسبت به تیمار W_{100} فقط با کاهش پنج درصدی در عملکرد کل ماده خشک مواجه شد. بیشترین مقدار شاخص برداشت (۰/۴۳) و بیشترین کارایی مصرف آب بر اساس عملکرد کل ماده خشک و دانه (به ترتیب $4/8 \text{ kgm}^{-3}$ و $2/06$) از تیمار W_{80} به دست آمد. با توجه به یافته‌های پژوهش، بهترین عملکرد دانه، کل ماده خشک و کارایی مصرف آب از تیمار ۸۰ درصد آبیاری کامل به دست آمد. **کلیدواژه‌ها:** اجزای عملکرد، خشکی، سطوح مختلف آب، شاخص برداشت، کارایی مصرف آب.

مقدمه

برآورد نیاز آبی محصول، آبیاری پیش از کاشت، آبیاری و بارندگی مصرف می‌شود. به توابع یادشده، توابع تولید آب^۱ می‌گویند. دومین گروه توابع، عملکرد محصول را به تبخیر-تعرق فصلی یا تعرق مرتبط می‌سازند. این نوع، توابع تولید آب-محصول^۲ نامیده می‌شوند (۲۴). هنگام استفاده از توابع تولید باید محدودیت‌های آنها را نیز در نظر گرفت، زیرا دقت این توابع فقط در دامنه‌ای از کل تابع که برای آن تعریف شده باشد، صادق است و نمی‌توان منحنی به دست آمده را به کرانه‌ای تعمیم داد که بررسی نشده است. افزون بر این، هر محصول در یک شرایط خاص آب و هوایی، تابع تولید خاص خود را دارد و لازم است نتایج را فقط در شرایط مشابه اقلیمی به کار برد (۳۶).

یک راه معمول برای بیان توابع یادشده نسبت عملکرد واقعی (Y_a) به عملکرد بیشینه تحت شرایط مدیریت معین (Y_{max}) و تبخیر-تعرق واقعی (ET_a) به تبخیر-تعرق محصول برای شرایط بدون محدودیت آب (ET_{max}) است. ارتباط بین کاهش نسبی تبخیر-تعرق و کاهش نسبی عملکرد همیشه خطی است و شیب آن عامل پاسخ عملکرد (K_y) نامیده می‌شود که به صورت رابطه ۱ بیان می‌شود (۳۵):

$$\left(1 - \frac{Y_a}{Y_{max}}\right) = K_y \left(1 - \frac{ET_a}{ET_{max}}\right) \quad (1)$$

پژوهشگران مقادیر K_y را برای محصولات مختلف در مراحل جداگانه رشد و برای کل فصل رشد گزارش کردند (۱، ۶ و ۱۳). K_y فصلی بر مبنای اثر کمبود آب برای کل فصل رشد است در حالی که K_y برای مرحله معین رشد بر اساس کمبود آب برای آن مرحله است (۱۶). از طرف دیگر، K_y برای تخمین دقیق عملکرد در پاسخ به تنش آبی برای ناحیه خاص نیز به دست آمده است (۲۷).

آب در مناطق خشک و نیمه‌خشک مهم‌ترین عامل محدودکننده برای توسعه کشاورزی است. بنابراین، برنامه‌ریزی دقیق‌تر برای استفاده بهینه از آب ضروری است. از این رو، با استفاده از شیوه‌هایی که بتوان بدون کاهش یا با کاهش معناداری در تولید محصول، میزان مصرف آب در بخش کشاورزی را کاهش داد، اجتناب‌ناپذیر خواهد بود (۲). در ایران علاوه بر کمبود آب که ناشی از عوامل آب و هوایی است، استفاده نکردن بهینه از آب‌های استحصالی نیز سبب شده است تا اراضی کمتری تحت پوشش قرار بگیرند. با توجه به شرایط خشک‌سالی چند سال اخیر (۱۱) و افزایش تقاضا برای مصرف آب به دلیل نیاز به مواد غذایی بیشتر و نیز تأثیرگذار بودن آب در افزایش عملکرد، لزوم برنامه‌ریزی در زمینه مسائل آب کشاورزی بیش از پیش نمایان است. در حال حاضر، بیش از ۹۰ درصد منابع آبی استحصالی کشور در بخش کشاورزی استفاده می‌شود (۱۰). با توجه به سهم عظیم مصرف آب در بخش کشاورزی و نیز کمبود بازده مصرف آب در این بخش، انتخاب و به‌کارگیری راه‌کارهایی در زمینه‌های بهبود روش‌های آبیاری و بهینه‌سازی مصرف آب در گیاهان، صرفه‌جویی درخور توجهی را به همراه خواهد داشت و با این روش می‌توان خسارت‌های ناشی از بحران کم‌آبی در بخش کشاورزی را به‌طور شایان توجهی کاهش داد.

تابع تولید محصول از آب، یک رابطه ریاضی بین عملکرد محصول و نهاده آب در فرایند تولید است. به بیان دیگر، این توابع میزان تبدیل نهاده به ستاده آب را مشخص می‌کنند و به دو گروه تقسیم می‌شوند. نخستین گروه عملکرد محصول (کل ماده خشک یا قسمت برداشت‌شده گیاه از جمله دانه و میوه) را در زمینه آب کاربردی در مزرعه نشان می‌دهد. آب کاربردی شامل آبی است که برای

1. Water production function (WPF)
2. Crop water production function (CWPF)

مدیریت آب و آبیاری

دوره ۷ ■ شماره ۲ ■ پاییز و زمستان ۱۳۹۶

تعیین تابع تولید و پاسخ عملکرد کل ماده خشک و دانه به کم آبیاری در گیاه ذرت

شلیز و همکارانش (۳۴) در مطالعه خود بیان کردند که عملکرد دانه ذرت با هر یک میلی متر آبیاری به کار برده شده، افزایش یافت. هاگ و دیویس (۲۰) در پژوهش خود نتیجه گرفتند که تنش خشکی ملایم و شدید عملکرد دانه ذرت را به ترتیب ۶۳ و ۸۵ درصد کاهش داد و شاخص برداشت نیز کاهش معناداری را نشان داد. همچنین، نتایج بررسی تحقیقی نشان داد تأثیرات تنش خشکی بر تجمع ماده خشک در دانه به طور مستقیم اثر نداشته بلکه اثر تنش خشکی، ناشی از کوتاه تر شدن طول دوره پر شدن مؤثر دانه است که می تواند در نهایت به کاهش تجمع ماده خشک در دانه ذرت منجر شود (۳۸).

کاترجی و همکارانش (۲۳) نیز بیان کردند که بیشترین حساسیت خشکی در چرخه زندگی گیاه ذرت در مرحله ظهور گل آذین نر و ماده و باروری گل ها است و تنش آبی حتی در زمانی کوتاه سبب کاهش عملکرد می شود.

منصورفر و همکارانش (۲۸) در پژوهشی رابطه خطی بین عملکرد دانه ذرت و مقدار آب مصرفی را در دو منطقه تهران و کرمانشاه به دست آوردند. در تهران به دلیل کم بودن ظرفیت نگهداری آب خاک و وقوع نفوذ عمقی، همبستگی بین مقدار آب مصرفی و عملکرد کمتر از منطقه کرمانشاه بود. در پژوهشی دیگر، رابطه خطی به عنوان بهترین تابع برای بیان ارتباط آب و عملکرد ذرت در شرایط آب و هوایی خشک و سرد شهرکرد گزارش شد (۶). در پژوهش دیگری که در شهرستان ملاثنانی استان خوزستان در خاکی با بافت رسی-سیلنتی صورت گرفت، عملکرد دانه ذرت در شرایط آبیاری مطلوب (آبیاری پس از تخلیه ۳۰ درصد آب قابل استفاده خاک در عمق توسعه ریشه)، تنش ملایم (آبیاری پس از تخلیه ۴۰ درصد آب قابل استفاده خاک در عمق توسعه ریشه) و تنش شدید خشکی (آبیاری پس از تخلیه ۵۰ درصد آب قابل استفاده خاک در عمق توسعه ریشه) مطالعه شد و گزارش شد که

در پژوهشی دیگر، رابطه خطی بین مقدار آب مصرفی و عملکرد مطلوب بلال ذرت به صورت معادله $(Y_a = 18.8I - 2295.3 R^2 = 0.91, P < 0.01)$ ارائه شد که در آن I مقدار آب مصرفی بر حسب میلی متر و Y_a عملکرد بلال بر حسب کیلوگرم در هکتار است (۲۹). محققان تابع آب - عملکرد دانه ذرت را طی پژوهش دوساله به صورت رابطه خطی $(Y_a = 20.95I - 616.92 R^2 = 0.99, P < 0.01)$ گزارش کردند و نشان دادند تنش آبی، عملکرد ذرت را به طور معناداری کاهش می دهد (۱۳).

پایرو و همکارانش (۳۲) اظهار داشتند که ارتباط عملکرد در برابر تبخیر و تعرق واقعی گیاه ذرت در مکان های مختلف متفاوت است که احتمالاً دلیل آن تفاوت در توزیع بارندگی، ویژگی های خاک و گیاه و شرایط آب و هوایی است. پژوهشگران در آزمایش خود نتیجه گرفتند که ارتباط عملکرد دانه و آب مصرفی توسط گیاه ذرت خوشه ای تحت تأثیر عواملی مانند مقدار آب آبیاری، ویژگی های خاک و آب و هواست (۳۷). به همین دلیل لازم است که پاسخ محصول به آبیاری تحت شرایط رشد محلی بررسی شود.

مطالعات زوارت و باستیانسن (۴۰) روی کارایی مصرف آب محصولات مختلف نشان داد کارایی مصرف آب دامنه تغییرات گسترده ای برای گیاهان مختلف دارد. آنها کارایی مصرف آب ذرت را بین ۱/۱ - ۲/۷ کیلوگرم بر مترمکعب گزارش کردند و علت تفاوت را مربوط به شرایط محیطی و خصوصیات اقلیمی هر منطقه دانستند. در ایتالیا نیز پژوهشگران دامنه کارایی مصرف آب برای ذرت بین ۱/۴۴ تا ۲/۲۵ کیلوگرم بر مترمکعب گزارش شد (۱۵). در ایالت نبراسکای آمریکا نیز کارایی مصرف آب آبیاری برای ذرت طی چهار سال ۱/۷۵ - ۵/۹ کیلوگرم بر متر مکعب گزارش شد (۲۱).

مدیریت آب و آبیاری

دوره ۷ ■ شماره ۲ ■ پاییز و زمستان ۱۳۹۶

ذرت به دلیل چهارکربنه بودن، گرمایسندی و همخوانی زیاد آن با مناطق خشک و نیمه‌خشک از جمله ایران، حائز اهمیت زیادی است. این گیاه از محصولات عمده زیر کشت در استان خوزستان است در نتیجه این پژوهش با هدف تعیین تابع تولید آب- عملکرد کل ماده خشک، دانه، ساقه و شاخص برداشت ذرت در منطقه دزفول به مرحله اجرا درآمد.

مواد و روش‌ها

این پژوهش در سال زراعی ۱۳۹۳-۱۳۹۴ در زمینی به مساحت حدود ۵۰۰ مترمربع در مزرعه تحقیقاتی دانشگاه آزاد اسلامی شهرستان دزفول واقع در استان خوزستان در طول جغرافیایی ۴۸ درجه و ۲۴ دقیقه شرقی و عرض جغرافیایی ۳۲ درجه و ۲۲ دقیقه شمالی در قالب طرح بلوک‌های کامل تصادفی با چهار تیمار (۶۰W₆₀)، ۸۰W₈₀)، ۱۰۰W₁₀₀) و ۱۲۰W₁₂₀) درصد آبیاری کامل روی ذرت رقم KSC-704 تحت آبیاری سطحی و در چهار تکرار اجرا شد. با در نظر گرفتن تعداد تیمارها، ۱۶ کرت آزمایشی در چهار تکرار در نظر گرفته شد. با توجه به پنج ردیف کاشت با فاصله ۷۵ سانتی‌متر (عرض کشت ۳/۷۵) و طول کشت چهار متر ابعاد هر کرت ۴ × ۳/۷۵ متر (۱۵ مترمربع) به دست آمد. فاصله بین کرت‌ها از جهت طولی یک متر و فاصله بین بلوک‌ها (تکرار) دو متر در نظر گرفته شد. با در نظر گرفتن فواصل بین بلوک‌ها و ۱/۵ متر حاشیه در اطراف منطقه طرح آزمایشی و همچنین فواصل بین کرت‌ها، مساحت تقریبی زمین کشت شده ۵۰۰ مترمربع (۲۴ × ۲۱) طراحی شد. شکل ۱ نمای طرح را نشان می‌دهد.

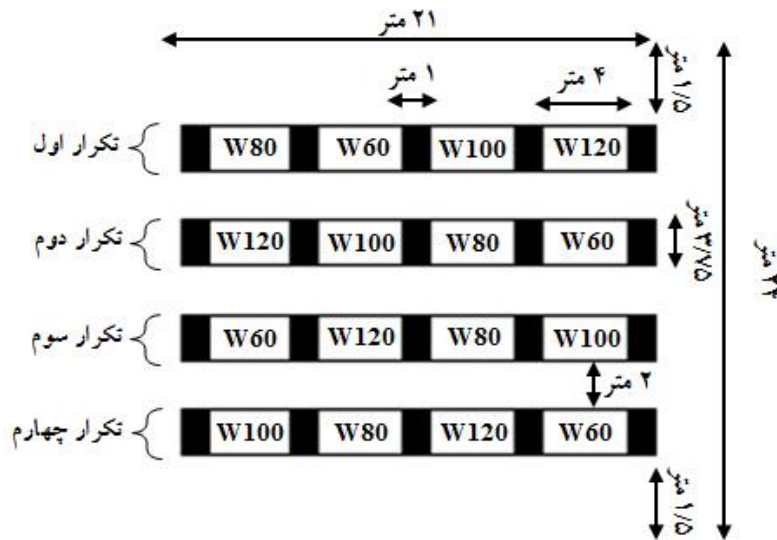
تنش خشکی شدید عملکرد دانه را نسبت به شرایط مطلوب ۴۰ درصد کاهش داده و شاخص برداشت نیز کاهش یافته است (۷). سالمی و همکارانش (۵) در مطالعه خود نشان دادند با اعمال کم‌آبیاری، تیمار ۶۰ درصد آبیاری کامل نسبت به تیمار ۸۰ درصد آبیاری کامل و آبیاری کامل برتری داشت و در سال‌های با محدودیت جدی دسترسی به آب، می‌تواند به‌عنوان یک روش مدیریتی کارآمد در آبیاری مزارع ذرت توصیه شود. همچنین، آنها بیان داشتند که با کاهش ۳۶ درصدی آب کاربردی نسبت به آبیاری کامل فقط ۱۱/۴ درصد عملکرد دانه ذرت کاهش یافت. پژوهشگران در بررسی خود نشان دادند که کمترین و بیشترین عملکرد محصول تازه ذرت به ترتیب مربوط به سطوح آبیاری ۴۰ و ۱۳۰ درصد آبیاری کامل به ترتیب برابر با ۴۳ و ۸۸ تن در هکتار بود (۴). محققان یادشده همچنین با توجه به مقادیر آب کاربردی طی فصل رشد و عملکرد کل تابع تولید محصول را به صورت تابع درجه دوم برای ذرت علوفه‌ای به دست آوردند.

استان خوزستان به علت داشتن اراضی مسطح، ویژگی‌های مناسب خاک از نظر حاصل‌خیزی و شرایط آب و هوایی و دریافت انرژی نورانی خورشید به حد کافی، توانایی خوبی برای کشاورزی به‌ویژه کاشت گیاهان زراعی دارد، اما به دلیل کمبود آب و هم‌زمانی رشد ذرت با برنج و یا گیاهان جالیزی و یا وجود شرایط اقلیمی خاص مانند بادهای گرم، این گیاه در دوره رشد به‌ویژه رشد رویشی با کمبود آب مواجه می‌شود و منابع آبی در این منطقه برای آبیاری همه محصولات کافی نیست (۹). بنابراین، اعمال مدیریت صحیح منابع آبی موجود می‌تواند برای کشت محصولات متفاوت و راهبردی در این منطقه حائز اهمیت باشد.

مدیریت آب و آبیاری

دوره ۷ ■ شماره ۲ ■ پاییز و زمستان ۱۳۹۶

تعیین تابع تولید و پاسخ عملکرد کل ماده خشک و دانه به کم آبیاری در گیاه ذرت



شکل ۱. نقشه اجرای طرح

پس از تسطیح و آماده‌سازی زمین مد نظر، عملیات کاشت ذرت در تاریخ ۱۳۹۳/۴/۳۰ به صورت دستی در کرت‌هایی به ابعاد ۳/۷۵×۴ متر انجام شد. کاشت به صورت خطی (با پنج ردیف در هر کرت که سه ردیف آن اصلی و دو ردیف عایق بودند) با فاصله بین ردیف‌ها ۷۵ سانتی‌متر، فاصله بوته‌ها روی ردیف ۲۰ سانتی‌متر و عمق کاشت پنج سانتی‌متر در نظر گرفته شد. همچنین، بعد از استقرار بوته‌ها تیمارهای آزمایش اعمال شد.

آبیاری بر پایه تخلیه رطوبتی خاک در منطقه ریشه (تفاوت بین رطوبت خاک منطقه ریشه در گنجایش مزرعه‌ای و قبل از آبیاری) صورت گرفت. در عمق توسعه ریشه در گنجایش مزرعه‌ای با استفاده از دستگاه صفحه فشاری مقدار رطوبت وزنی خاک ۲۳ درصد به دست آمد. فواصل آبیاری مطابق با عرف منطقه شش روز در نظر گرفته شد. برای تعیین تخلیه رطوبتی خاک در منطقه ریشه، عمق توسعه ریشه با حفر یک گودال در کنار ردیف حاشیه کرت با فواصل شش روز توسط خطکش اندازه‌گیری شد.

قبل از انجام پژوهش، در مزرعه انتخابی، در دو عمق ۰-۳۰ و ۳۰-۶۰ سانتی‌متری خاک با استفاده از روش سیلندر (استوانه) حجم معینی از خاک در شرایط طبیعی به صورت دست‌نخورده برداشته شد. وزن نمونه در همان شرایط رطوبتی تعیین شد. سپس، نمونه در گرمخانه در دمای ۱۰۵ درجه سلسیوس قرار داده شد و پس از گذشت ۲۴ ساعت توزین شد و در نهایت جرم مخصوص ظاهری خاک اندازه‌گیری شد. همچنین، در دو عمق یادشده رطوبت وزنی در نقطه ظرفیت زراعی در مکش یک سوم اتمسفر با دستگاه صفحه فشاری اندازه‌گیری شد. برای تعیین برخی ویژگی‌های فیزیکی و شیمیایی خاک مزرعه پژوهش‌شده، نمونه‌های مرکب خاک از عمق ۰-۳۰ سانتی‌متری خاک تهیه و نمونه‌گیری شد. خاک محل انجام پژوهش با میانگین ۳۸ درصد شن، ۵۰ درصد سیلت و ۱۲ درصد رس، دارای بافت لومی سیلتی بود. سایر ویژگی‌های فیزیکی و شیمیایی خاک و آب آبیاری محل انجام پژوهش تعیین شد (۳) که نتایج آن در جدول‌های ۱-۳ ارائه شده است.

مدیریت آب و آبیاری

دوره ۷ ■ شماره ۲ ■ پاییز و زمستان ۱۳۹۶

الهام جورونی، افسانه عالی نژادبان بیدآبادی و عباس ملکی

جدول ۱. ویژگی‌های شیمیایی خاک منطقه مطالعه شده

عمق خاک (cm)	هدایت الکتریکی dSm ⁻¹	واکنش خاک (pH)	کربن آلی %	نیترژن %	فسفر قابل جذب p.p.m	پتاسیم قابل جذب p.p.m	کلسیم p.p.m	منیزیم p.p.m
۰-۳۰	۱/۴	۶/۹۱	۰/۴۹	۰/۰۷	۷/۳	۱۳۴	۲۱/۳۳	۶/۸

جدول ۲. ویژگی‌های فیزیکی خاک منطقه مطالعه شده

جرم مخصوص ظاهری g.cm ⁻³	رطوبت وزنی در نقطه پژمردگی دائم (PWP) %	رطوبت وزنی در ظرفیت مزرعه (FC) %	کلاس بافت خاک
۱/۳	۱۲	۲۳	لوم سیلتی

جدول ۳. ویژگی‌های شیمیایی آب استفاده شده برای آبیاری

Mg ⁺² p.p.m	Ca ⁺² p.p.m	K ⁺ p.p.m	Na ⁺ p.p.m	pH	هدایت الکتریکی dSm ⁻¹
۸۲/۶۲	۴۲۶/۶	۲۶/۱۳	۷/۱۳	۷/۲	۰/۶۰۳

تغییرات رطوبت خاک (تفاوت رطوبت قبل از آبیاری و گنجایش زراعی)، مقدار آب آبیاری محاسبه شد. مقدار آب تعیین شده از رابطه ۲ از طریق سیستم لوله کشی بسته با آب چاه موجود در مزرعه تحقیقاتی و به صورت سطحی توسط کنتور حجمی به کرت‌ها داده شد. مقدار عمق آب آبیاری برای تیمارهای دیگر به صورت درصدی از آبیاری کامل به دست آمد.

پس از رسیدن فیزیولوژیک، از سطح ۵/۷۵ مترمربع در کرت‌ها، ۳۰ بوته از دو پشته میانی از سطح خاک قطع شد و در نمونه‌های گیاهی برداشته شده اجزای تر گیاه شامل برگ، ساقه و بلال از هم جدا و توزین شدند. ساقه و برگ ابتدا با آب معمولی تمیز و سپس با محلول رقیق اسید کلریدریک ۰/۰۰۵ درصد شسته و بعد از شست‌وشوی

رطوبت خاک قبل از آبیاری با استفاده از روش وزنی یک روز قبل از آبیاری با تهیه نمونه خاک از همان عمق توسعه ریشه از جوی وسط کرت در تیمار W₁₀₀ (۱۰۰ درصد آبیاری کامل، مطلوب و بدون تنش) تعیین شد. عمق آب آبیاری در هر رویداد آبیاری با استفاده از رابطه ۲ محاسبه شد:

$$d_n = (\theta_{FC} - \theta_i) \times \rho_b \times D \quad (2)$$

که در این رابطه θ_{FC} درصد رطوبت وزنی گنجایش مزرعه‌ای (بر حسب اعشاری)، θ_i درصد رطوبت وزنی خاک قبل از آبیاری (بر حسب اعشاری)، ρ_b چگالی ظاهری خاک (گرم بر سانتی‌متر مکعب)، D عمق توسعه ریشه (سانتی‌متر) و d_n عمق خالص آبیاری (سانتی‌متر) است. با توجه به نبود بارندگی طی فصل رشد، با احتساب

مدیریت آب و آبیاری

دوره ۷ ■ شماره ۲ ■ پاییز و زمستان ۱۳۹۶

تعیین تابع تولید و پاسخ عملکرد کل ماده خشک و دانه به کم آبیاری در گیاه ذرت

و ساقه) استفاده شد. مدل‌های رگرسیونی مختلف مانند خطی ساده، درجه دوم، نمایی، خطی - لگاریتمی با استفاده از نرم‌افزار Excel و Minitab روی داده‌ها برازش داده شد. سپس، بر اساس معیار نکویی برازش و معنادار شدن، بهترین شکل تابع انتخاب شد و محاسبات و تحلیل نتایج بر اساس آن انجام شد.

محاسبات آماری با نرم‌افزار SAS، مقایسه میانگین به روش مقایسه میانگین به روش آزمون چنددامنه‌ای دانکن و تعیین رابطه بین عملکرد و آب مصرفی به وسیله نرم‌افزار Minitab انجام و نمودارها در Excel رسم شد.

نتایج و بحث

عملکرد کل ماده خشک، عملکرد دانه، شاخص برداشت و کارایی مصرف آب بر اساس عملکرد کل ماده خشک و دانه

نتایج تجزیه واریانس عملکرد کل ماده خشک و دانه، شاخص برداشت و کارایی مصرف آب بر اساس کل ماده خشک و دانه در گیاه ذرت در جدول ۴ نشان داده شده است. این جدول بیان‌کننده این است که عملکرد کل ماده خشک، عملکرد دانه، شاخص برداشت (نسبت دانه به زیست‌توده) و کارایی مصرف آب آبیاری بر اساس کل ماده خشک و دانه تحت تأثیر تیمارهای آبیاری قرار گرفته است.

مقایسه میانگین عملکرد کل ماده خشک و دانه خشک، شاخص برداشت و کارایی مصرف آب بر اساس کل ماده خشک و دانه بر اساس آزمون چنددامنه‌ای دانکن در سطح پنج درصد در جدول ۵ نشان داده شده است.

مجدد با آب معمولی در نهایت با آب مقطر چندین بار شست‌وشو و به مدت چند روز در هوای آزاد گذاشته شدند و پس از آن با گذاشتن نمونه‌ها در پاکت‌های کاغذی در گرمخانه تهویه‌دار در دمای ۷۰ درجه سانتی‌گراد به مدت چند روز تا زمان رسیدن به وزن ثابت، خشک شدند. در بلال‌ها نیز دانه‌ها از بلال جدا و توزین شدند و سپس در گرمخانه در دمای ۷۰ درجه سلسیوس خشک و وزن شدند. با داشتن وزن مرطوب کل بوته‌های سطح مد نظر، وزن خشک کل برای سطح مربوطه از رابطه ۳ به دست آمد:

$$TDM = TWM_1 \times DM/TWM_2 \quad (3)$$

در این رابطه TDM مقدار ماده خشک بوته‌های گیاه در سطح مد نظر (کیلوگرم)، TWM_1 وزن مرطوب کل بوته‌های سطح مد نظر، TWM_2 وزن مرطوب بوته انتخابی و DM وزن ماده خشک بوته انتخابی در سطح مد نظر است.

در انتهای رشد پس از جداسازی دانه‌ها از بلال و خشک کردن آنها، شاخص برداشت از نسبت عملکرد دانه به وزن کل اندام‌های هوایی، محاسبه شد.

برای تعیین کارایی مصرف آب، میزان آب مصرف‌شده در هر تیمار و مقدار عملکرد ماده خشک در نظر گرفته شد. کارایی مصرف آب برای عملکرد کل ماده خشک از رابطه ۴ تعیین شد.

$$WUE_i = \frac{D_i}{W} \quad (4)$$

در این رابطه D_i مقدار ماده کل خشک تولیدی (کیلوگرم در هکتار)، W مقدار آب داده‌شده به مزرعه توسط آبیاری (مترمکعب در هکتار) و WUE_i کارایی مصرف آب بر اساس عملکرد کل ماده خشک گیاه (کیلوگرم بر مترمکعب) است.

به منظور تعیین تابع تولید آب - عملکرد از داده‌های آب مصرفی و عملکرد به دست آمده (کل ماده خشک، دانه

مدیریت آب و آبیاری

دوره ۷ ■ شماره ۲ ■ پاییز و زمستان ۱۳۹۶

جدول ۴. نتایج تجزیه واریانس (کمیت F) عملکرد کل ماده خشک و دانه خشک، شاخص برداشت و کارایی مصرف آب بر اساس کل ماده خشک و دانه

منبع تغییرات	درجه آزادی	عملکرد کل ماده خشک kg/ha	عملکرد دانه خشک kg/ha	شاخص برداشت	کارایی مصرف آب براساس کل ماده خشک kg/m ³	کارایی مصرف آب براساس عملکرد دانه kg/m ³
تیمار	۳					
بلوک	۳	۲۳۰/۴۰**	۷۹/۹۲**	۹/۹۷**	۷۵/۱۹**	۳۷/۵۹**
خطا	۹	۱/۷۱ ^{ns}	۲/۷۶ ^{ns}	۰/۴۱ ^{ns}	۱/۴۱ ^{ns}	۲/۶۰ ^{ns}
کل	۱۵					

** معنادار در سطح ۰/۰۱؛ * معنادار در سطح ۰/۰۵؛ ns. نبود تفاوت معنادار

جدول ۵. مقایسه میانگین‌های اثر تیمارهای مختلف آب آبیاری بر عملکرد کل ماده خشک و دانه خشک، شاخص برداشت و کارایی مصرف آب بر اساس کل ماده خشک و دانه

تیمار	عملکرد کل ماده خشک kg/ha	عملکرد دانه خشک kg/ha	شاخص برداشت	کارایی مصرف آب براساس کل ماده خشک kg/m ³	کارایی مصرف آب براساس آب دانه kg/m ³
W ₆₀	۱۰۷۱۱c	۴۲۳۸c	۰/۳۹b	۳/۳۹c	۱/۳۴c
W ₈₀	۱۷۴۰۶ b	۷۵۰۰b	۰/۴۳a	۴/۸۰a	۲/۰۶a
W ₁₀₀	۱۸۲۵۶b	۷۸۶۳ab	۰/۴۳a	۴/۵۰b	۱/۹۴ab
W ₁₂₀	۲۱۴۵۷a	۸۱۵۸a	۰/۳۸b	۴/۷۰ab	۱/۷۹b

در هر ستون میانگین‌هایی که حروف مشابه دارند بر اساس آزمون دانکن در سطح پنج درصد بدون تفاوت معنادارند.

درصد آبیاری کامل (W₆₀) به دست آمده. نتایج به دست آمده نشان داد برای دست‌یابی به عملکرد زیاد ذرت باید آب کافی در اختیار گیاه قرار گیرد و عملکرد، رابطه نزدیکی با قابلیت دسترسی آب دارد (۱۹). از نظر تولید ماده خشک، ذرت یک گیاه مصرف‌کننده آب با بازده خوب است به طوری که در میان غلات بیشترین میزان عملکرد دانه را دارد (۱۶).

بیشترین مقدار کارایی مصرف آب بر اساس عملکرد کل ماده خشک (۴/۸۰) کیلوگرم بر مترمکعب) و بر اساس

بر اساس نتایج به دست آمده در جدول ۵، از نظر عملکرد کل ماده خشک و دانه خشک، شاخص برداشت و کارایی مصرف آب بر اساس کل ماده خشک و دانه اختلاف بین تیمارهای آبیاری در سطح پنج درصد معنادار است. بیشترین مقادیر عملکرد کل ماده خشک (۲۱۴۵۷) کیلوگرم در هکتار) و دانه (۸۱۵۸) کیلوگرم در هکتار)، در تیمار ۱۲۰ درصد آبیاری کامل (W₁₂₀) و کمترین مقادیر عملکرد کل ماده خشک (۱۰۷۱۱) کیلوگرم در هکتار) و عملکرد دانه (۴۲۳۸) کیلوگرم در هکتار)، در تیمار ۶۰

مدیریت آب و آبیاری

دوره ۷ ■ شماره ۲ ■ پاییز و زمستان ۱۳۹۶

تعیین تابع تولید و پاسخ عملکرد کل ماده خشک و دانه به کم آبیاری در گیاه ذرت

است که تیمار دریافت کننده ۸۰ و ۱۰۰ درصد آبیاری کامل (W_{80} و W_{100}) بیشترین (۰/۴۳) و تیمار ۱۲۰ درصد آبیاری کامل (W_{120}) کمترین (۰/۳۸) شاخص برداشت را با اختلاف معناداری نشان دادند. با این وجود، بین دو تیمار W_{80} و W_{100} و دو تیمار W_{60} و W_{120} از نظر آماری تفاوت معناداری مشاهده نشد. در واقع، با توجه به وابستگی شاخص برداشت به عملکرد بیولوژیک (عملکرد کل اندام هوایی) و عملکرد دانه، با افزایش آب مصرفی از ۸۰ درصد آبیاری کامل به ۱۰۰ درصد آبیاری کامل، عملکرد کل ماده خشک و عملکرد دانه خشک (شاخص برداشت) ثابت باقی مانده است. اما با افزایش آب مصرفی به ۱۲۰ درصد آب آبیاری کامل، عملکرد بیولوژیک بیشتر از عملکرد دانه افزایش یافته و سبب شده شاخص برداشت به طور معناداری کاهش یابد. کریسویک و همکارانش (۲۶) تأثیرات معنادار کم آبیاری روی شاخص برداشت را در دامنه ۰/۴۵ - ۰/۵۷ در سه سال پژوهش خود روی ذرت نشان دادند که با یافته‌های پژوهش حاضر همخوانی دارد. ولی تفاوت عددی مقادیر شاخص برداشت در دو پژوهش می‌تواند مربوط به عملکرد کمتر دانه در تحقیق حاضر باشد چرا که شرایط آب و هوایی دو پژوهش نیز متفاوت است. از طرفی، تفاوت نوع واریته ذرت نیز می‌تواند در عملکرد زیست توده و عملکرد دانه مؤثر باشد. فری و فسی (۱۷) در پژوهش خود شاخص برداشت را در تیمار دریافت کننده آب کامل ۰/۴۲ و در تیمار کم آبیاری ۰/۲۱ گزارش کردند که از نظر آماری تفاوت معناداری را نشان دادند که با نتایج پژوهش حاضر همخوانی دارد. در خاک‌ها با کاهش تأمین آب در منطقه توسعه ریشه شاخص برداشت می‌تواند بسیار کم باشد (۱۲).

به طور کلی، می‌توان بیان کرد که در شرایط کم آبی، به ویژه در مناطق نیمه خشک که رطوبت نسبی کم و دما زیاد است، گیاه روزه‌های خود را می‌بندد، در نتیجه به علت

دانه (۲/۰۶ کیلوگرم بر مترمکعب) از تیمار ۸۰ درصد آبیاری کامل (W_{80}) و کمترین مقدار کارایی مصرف آب بر اساس کل ماده خشک (۳/۳۹ کیلوگرم بر مترمکعب) و دانه (۱/۳۴ کیلوگرم بر مترمکعب) از تیمار ۶۰ درصد آبیاری کامل (W_{60})، به دست آمد. داغلدن و همکارانش (۱۳) کارایی مصرف آب دانه ذرت را ۱/۵۹ - ۲/۳ کیلوگرم بر مترمکعب گزارش کردند. آنها بیشترین کارایی مصرف آب را در تیمار ۷۰ درصد آبیاری و کمترین آن را در تیماری که بیشترین تنش آبیاری را داشت، گزارش کردند که روند تغییرات کارایی مصرف آب بر اساس عملکرد کل ماده خشک با نتایج تحقیق حاضر مطابقت دارد. همچنین، نتایج پژوهش حاضر بیان می‌کند که در تیمار ۱۲۰ درصد آبیاری کامل (W_{120}) افزایش ۲۰ درصدی آب سبب افزایش معنادار عملکرد دانه نشده است (افزایش عملکرد دانه در تیمار ۱۲۰ درصد نسبت به تیمار ۱۰۰ درصد، ۳/۷۵ درصد حاصل شد) به این دلیل کارایی مصرف آب دانه در این تیمار (W_{120}) نسبت به تیمار دریافت کننده آب کامل (W_{100}) تفاوت معناداری نشان نداده است. هاو و همکارانش (۱۹) نیز در پژوهش خود کارایی مصرف آب دانه ذرت بیشتری را در تیمارهای ۷۵ درصد و ۱۰۰ درصد نیاز آبی نسبت به تیمار ۵۰ درصد نیاز آبی به دست آوردند، هرچند که تفاوت تیمار ۷۵ درصد با ۱۰۰ درصد نیاز آبی گیاه معنادار نشد، با نتایج تحقیق حاضر همخوانی نشان داد. مجیدیان و همکارانش (۸) گزارش دادند که در همه تیمارهای آبیاری تحت تنش آبی، کارایی مصرف آب دانه ذرت، بیشتر از تیمار آبیاری کامل بوده است. در حقیقت، در پژوهش آنها با افزایش میزان تنش خشکی، کارایی مصرف آب افزایش پیدا کرده است که با نتایج پژوهش حاضر مشابهت ندارد و علت آن می‌تواند شرایط اقلیمی متفاوت دو ناحیه مطالعه شده باشد.

اثر تیمارهای آبیاری روی شاخص برداشت به گونه‌ای

مدیریت آب و آبیاری

دوره ۷ ■ شماره ۲ ■ پاییز و زمستان ۱۳۹۶

بهترین برآزش را به داده‌های آب مصرفی و اجزای عملکرد ذرت داشتند. رگرسیون خطی برآزش شده در جدول ۶ ارائه شده است. ضرایب تبیین (R^2) این توابع برای کل ماده خشک، دانه و ساقه به ترتیب ۰/۸۹۷، ۰/۶۸۲ و ۰/۹۲۷ به دست آمد.

برای تعیین معنادار بودن روابط به دست آمده از نظر آماری در جدول ۶، برای هر یک از توابع جدول تجزیه واریانس تشکیل شد (جدول‌های ۷-۹).

کاهش جذب دی‌اکسید کربن لازم برای فرایند فتوسنتز، تجمع ماده خشک گیاهی و احتمالاً عملکرد گیاه کاهش می‌یابد (۱۸ و ۲۵).

تابع تولید آب - عملکرد کل ماده خشک، دانه و ساقه ذرت

با استفاده از همه داده‌ها، برای تعیین تابع تولید آب-عملکرد کل ماده خشک، دانه و ساقه ذرت، از رگرسیون استفاده شد. نتایج به دست آمده نشان داد رابطه خطی ساده

جدول ۶. توابع تولید آب - عملکرد ذرت برای کل ماده خشک، ساقه و دانه ذرت

نوع تابع	R^2
$Y_{TDM} = 0.0126W + 195.92$	۰/۸۹۷
$Y_{Grain} = 0.0204W + 180.41$	۰/۶۸۲
$Y_{Stem} = 0.262W + 202.76$	۰/۹۲۷

W مقدار آب مصرفی بر حسب میلی‌متر و Y_{TDM} ، Y_{Grain} و Y_{Stem} به ترتیب عملکرد کل ماده خشک، دانه و ساقه بر حسب (kg/ha) است.

جدول ۷. تجزیه واریانس مقادیر مختلف آب برای عملکرد کل ماده خشک ذرت

منابع تغییرات	درجه آزادی	مجموع مربعات	میانگین مربعات	F	p
رگرسیون	۱	۲۱۹۱۳۸۷۶۵	۲۱۹۱۳۸۷۶۵	۱۲۱/۹۱**	۰/۰۰۰
خطا	۱۴	۲۵۱۶۵۹۰۲	۱۷۹۷۵۶۴		
کل	۱۵	۲۴۴۳۰۴۶۶۷			

** معناداری در سطح یک درصد

جدول ۸. تجزیه واریانس مقادیر مختلف آب برای عملکرد دانه ذرت

منابع تغییرات	درجه آزادی	مجموع مربعات	میانگین مربعات	F	p
رگرسیون	۱	۲۹۰۹۵۳۱۴	۲۹۰۹۵۳۱۴	۳۰/۰۱**	۰/۰۰۰
خطا	۱۴	۱۳۵۷۲۷۸۰	۹۶۹۴۸۴		
کل	۱۵	۴۲۶۶۸۰۹۴			

** معناداری در سطح یک درصد

مدیریت آب و آبیاری

دوره ۷ ■ شماره ۲ ■ پاییز و زمستان ۱۳۹۶

تعیین تابع تولید و پاسخ عملکرد کل ماده خشک و دانه به کم آبیاری در گیاه ذرت

جدول ۹. تجزیه واریانس مقادیر مختلف آب برای عملکرد ساقه ذرت

منابع تغییرات	درجه آزادی	مجموع مربعات	میانگین مربعات	F	p
رگرسیون	۱	۸۸۸۸۹۹۶۱	۸۸۸۸۹۹۶۱	۱۷۷/۷۱**	۰/۰۰۰
خطا	۱۴	۷۰۰۲۲۹۹	۵۰۰۱۶۴		
کل	۱۵	۹۵۸۹۲۲۵۹			

** معناداری در سطح یک درصد

تغییرات عملکرد ساقه توسط آب صورت گرفته و ۷/۳ درصد آن توسط متغیرهای دیگری ایجاد شده است.

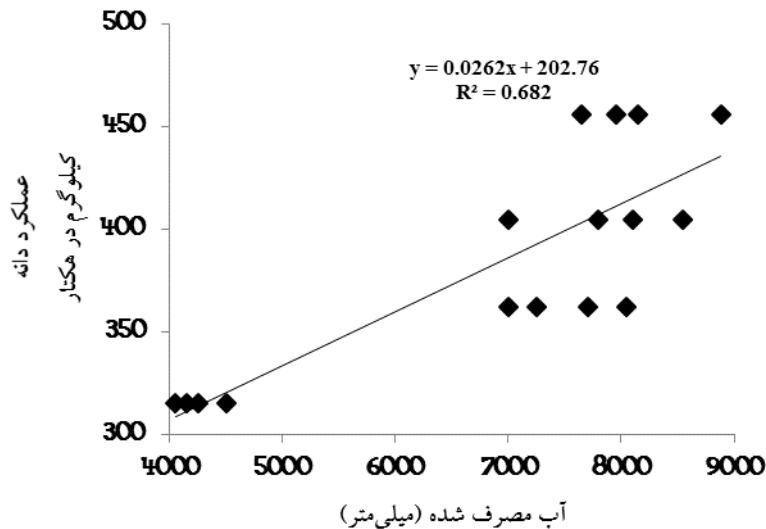
ارتباط خطی بین عملکرد ذرت و میزان آب مصرفی در مطالعه حاضر با نتایج پژوهش‌های (۲۲، ۲۶، ۳۲، ۳۳ و ۳۹) مطابقت دارد. پاردیس و همکارانش (۳۱) نیز در منطقه‌ای با زمستان بارانی و تابستان خشک ارتباط بین عملکرد کل ماده خشک ذرت با میزان تبخیر-تعرق واقعی گیاه را به صورت رابطه خطی بیان کردند که با پژوهش حاضر همخوانی دارد. پانندی و همکارانش (۳۰) در پژوهشی روی ذرت، رابطه آب-عملکرد را به صورت تابع درجه اول و داغدن و همکارانش (۱۳) تابع آب مصرفی و عملکرد دانه ذرت را در پژوهش دوساله به صورت روابط خطی گزارش کردند. نتایج پژوهش حاضر با نتایج پژوهش آنها از نظر نوع رابطه موجود بین آب - عملکرد مطابقت دارد.

رسم تغییرات میانگین اجزای عملکرد ذرت نسبت به مقادیر مختلف آب (شکل ۲) نشان می‌دهد مقدار تولید، تابعی از مقدار آب مصرفی است و با افزایش مقدار آب (در محدوده آزمایش شده)، عملکرد کل ماده خشک، دانه و ساقه افزایش و به طور درخور توجهی تحت تأثیر مقدار آب آبیاری قرار دارد.

با توجه به مقادیر محاسبه شده آماره F و سطح احتمال (p) برای توابع تولید آب - عملکرد کل ماده خشک، عملکرد دانه و عملکرد ساقه ذرت به ترتیب (۱۲۱/۹۱ و ۰/۰۰۰)، (۳۰/۰۱ و ۰/۰۰۰) و (۱۷۷/۷۲ و ۰/۰۰۰) مشخص می‌شود که تغییرات عملکرد کل ماده خشک، عملکرد دانه ذرت و عملکرد ساقه، ناشی از تغییرات آب بوده و همگی در سطح یک درصد معنادارند. برای بررسی اینکه چه مقدار از این تغییرات عملکرد کل ماده خشک، عملکرد دانه ذرت و ساقه وابسته به آب است از ضریب تبیین (R^2) استفاده شد و با بررسی ضریب تبیین برای هر یک توابع تأثیر آب در هر یک از عملکردها تعیین شد.

در تابع تولید آب - عملکرد کل ماده خشک ضریب تبیین به دست آمده (۰/۸۹۷) به این معناست که ۸۹/۷ درصد تغییرات عملکرد کل ماده خشک توسط آب صورت گرفته و ۱۰/۳ درصد آن توسط متغیرهای دیگری ایجاد شده است. در تابع تولید آب - عملکرد دانه ذرت ضریب تبیین به دست آمده (۰/۶۸۲) به این معناست که ۶۸/۲ درصد تغییرات عملکرد دانه ذرت توسط آب صورت گرفته و ۳۱/۸ درصد آن توسط متغیرهای دیگری ایجاد شده است. در تابع تولید آب - عملکرد دانه ذرت ضریب تبیین به دست آمده (۰/۹۲۷) به این معناست که ۹۲/۷ درصد

الهام جورونی، افسانه عالی نژادبان بیدآبادی و عباس ملکی



شکل ۲. ارتباط اجزای عملکرد ذرت و آب مصرفی

نتیجه گیری

با توجه به نتایج به دست آمده مشخص شد که بهترین برآزش برای ارتباط آب مصرفی با عملکرد کل ماده خشک، دانه و ساقه ذرت (توابع تولید)، در محل اجرای پژوهش به صورت رابطه خطی ساده بود. نتایج نشان داد تیمار ۸۰ درصد آبیاری کامل نسبت به تیمار ۱۲۰ درصد آبیاری کامل، با ۴۰ درصد مصرف آب کمتر، فقط با کاهش هشت درصدی عملکرد روبه روست. این مسئله از نظر کاهش مصرف آب و افزایش کارایی مصرف آب بسیار حائز اهمیت است. از طرف دیگر، در تیمار ۸۰ درصد نسبت به تیمار ۱۰۰ درصد (آبیاری کامل) با ۲۰ درصد کاهش مصرف آب، از نظر عملکرد تفاوت معناداری مشاهده نشد. از طرفی، در تیمار ۸۰ درصد آبیاری کامل بیشترین مقدار شاخص برداشت دیده شد. زیادبودن شاخص برداشت در شرایط تنش ملایم رطوبتی نسبت به آبیاری کامل می تواند به علت تأثیر بیشتر تنش بر عملکرد بیولوژیک نسبت به عملکرد دانه باشد. بیشترین کارایی

مصرف آب بر اساس عملکرد کل ماده خشک و دانه از تیمار ۸۰ درصد با مقادیر ۴/۸۰ و ۲/۰۶ کیلوگرم بر مترمکعب به دست آمد. یافته های پژوهش حاضر این مطلب که «گیاه ذرت به عنوان یک گیاه چهارکربنه و با داشتن پتانسیل تولید ماده خشک زیاد و کارایی مصرف آب زیاد از گیاهان سازگار به مناطق خشک است» (۱۴) را تأیید می کند. خاطر نشان می شود که یافته های به دست آمده بر پایه پژوهش یک ساله است و پیشنهاد می شود که این تحقیق برای نتایج کامل و جامع در زمان طولانی تر نیز انجام پذیرد.

منابع

۱. ابراهیمی پاک ن ع، (۱۳۹۳)، «تعیین ضریب واکنش عملکرد سیب زمینی نسبت به کم آبیاری در مراحل مختلف رشد در شهرکرد»، مهندسی آبیاری و آب، ۱۵: ۳۹-۵۰.
۲. اکبری نودهی د، (۱۳۹۳)، «تأثیر روش های آبیاری

مدیریت آب و آبیاری

دوره ۷ ■ شماره ۲ ■ پاییز و زمستان ۱۳۹۶

تعیین تابع تولید و پاسخ عملکرد کل ماده خشک و دانه به کم آبیاری در گیاه ذرت

مختلف رشد بر عملکرد، اجزای عملکرد، کارایی استفاده از آب و برخی ویژگی‌های فیزیولوژیک گیاه ذرت». علوم کشاورزی ایران. ۳۳(۳): ۵۲۱-۵۳۳.

۹. مجدم م. و مدحج ع، (۱۳۹۱)، «اثر سطوح نیتروژن بر کارایی مصرف آب، عملکرد و اجزای عملکرد دانه ذرت دانه‌ای در شرایط بهینه و تنش خشکی». پژوهش‌های زراعی ایران. ۱۰(۳): ۵۴۶-۵۵۴.

۱۰. نخجوانی مقدم م م. و قهرمان ب، (۱۳۸۴)، «مقایسه توابع تولید گندم زمستانه از آب در منطقه مشهد». علوم و فنون کشاورزی و منابع طبیعی. ۹(۳): ۲۷-۴۱.

11. Azizi G (2003) The relationship between recent drought and groundwater resources in the Qazvin Plain. Geographical Research Quarterly. 35(46): 131-144.

12. Bolaños J and Edmeades G O (1993) Eight cycles of selection for drought tolerance in lowland tropical maize. 1: responses in grain yield, biomass, and radiation utilization. Field Crops Research. 31(3-4): 233-252.

13. Dagdelen N, Yilmaz E, Sezgin F and Gurbuz T (2006) Water-yield relation and water use efficiency of cotton (*Gossypium hirsutum L.*) and second crop corn (*Zea mays L.*) in western Turkey. Agricultural Water Management. 82(1-2):63-85.

14. De Juan Valero, J A, Maturano M, Artigao A, Ramírez Tarjuelo Martín-Benito J M and Ortega Álvarez J F (2005) Growth and nitrogen use efficiency of irrigated maize in a semiarid region as affected by nitrogen fertilization. Spanish Agricultural Research. 3(1): 134-144.

15. Di Paolo E and Rinaldi M (2008) Yields response of corn to irrigation and nitrogen fertilization in a Mediterranean environment. Field Crops Research. 105(3): 202-210.

جویچه‌ای و کم آبیاری بر عملکرد و کارایی مصرف آب ذرت علوفه‌ای در مازندران». علوم و فنون کشاورزی و منابع طبیعی، علوم آب و خاک. ۱۸(۷۰): ۲۴۵-۲۵۵.

۳. توللی ح. و سمنانی ا، (۱۳۸۱)، روش‌های تجزیه خاک‌ها، گیاهان، آب‌ها و کودها. چ اول، انتشارات دانشگاه شهید چمران اهواز. ۲۱۹ صفحه.

۴. حیدری سورشجانی س، شایان نژاد م، نادری م. و حقیقتی ب، (۱۳۹۴)، «تأثیر سطوح مختلف آبیاری بر خصوصیات کمی و کیفی ذرت علوفه‌ای (رقم NS) و تعیین عمق بهینه آبیاری آن در شرایط کمبود آب». علوم آب و خاک. ۱۹(۷۳): ۱۲۵-۱۳۷.

۵. سالمی ح ر، توکل‌ی ع ر. و حیدری ن، (۱۳۹۳)، «اثرات کم آبیاری بر عملکرد و اجزای عملکرد ذرت دانه‌ای (*Zea mays L.*) و تعیین بهره‌وری آب در شبکه آبیاری نکوآباد اصفهان». بوم‌شناسی کشاورزی. ۶(۴): ۸۶۹-۸۵۸.

۶. عالی‌نژادیان بیدآبادی ا، (۱۳۹۱)، «تعیین توابع آب-عملکرد ذرت علوفه‌ای در آبیاری با پساب شهری و تأثیر آن بر برخی خصوصیات خاک». دانشگاه شهرکرد. پایان‌نامه دکتری.

۷. لک ش، نادری ا، سیادت ع، آینه‌بند ا. و نورمحمدی ق، (۱۳۸۶)، «اثرات تنش کمبود آب بر عملکرد دانه و کارایی نیتروژن ذرت دانه‌ای هیبرید سینگل کراس ۷۰۴ در مقادیر متفاوت نیتروژن و تراکم بومه». علوم کشاورزی و منابع طبیعی. ۱۴(۲): ۳۷-۷۶.

۸. مجیدیان م. و غدیری ح، (۱۳۸۱)، «تأثیر تنش رطوبت و مقادیر مختلف کود نیتروژن در مراحل

مدیریت آب و آبیاری

دوره ۷ ■ شماره ۲ ■ پاییز و زمستان ۱۳۹۶

16. Doorenbos J, Kassam A H, Bentvelsen C L M; Branscheid V and Plusje J M G A (1979) Yield response to water. FAO Irrigation and drainage paper No. 33, FAO, Rome, Italy. 200 p.
17. Farre I and Faci J M (2009) Deficit irrigation in maize for reducing agricultural water use in a Mediterranean environment. *Agricultural Water Management*. 96(3):383-394.
18. Flexas J, Bota J, Loreto F, Cornic G and Sharkey T D (2004) Diffusive and metabolic limitations to photosynthesis under drought and salinity in C3 plants. *Plant Biology*. 6: 269–279.
19. Hao B, Xue Q, Marek T H, Jessup K E, Hou X, Xu W, Bynum E D and Bean B W (2015) Soil water extraction, water use, and grain yield by drought-tolerant maize on the Texas High Plains. *Agricultural Water Management*. 155: 11–21.
20. Hugh J E and Davids R F (2003) Effect of drought stress on leaf and while canopy radiation use efficiency and yield of maize. *Agronomy*. 95(3): 688-696.
21. Irmak S, (2015) Interannual variation in long-term center pivot maize evapotranspiration and various water productivity response indices. II: irrigation water use efficiency, crop WUE, evapotranspiration WUE, irrigation-evapotranspiration use efficiency and precipitation use efficiency. *Irrigation and Drainage Engineering*. 141(5):04014069-1-11.
22. Istanbuluoglu A, Kocaman I and Konukcu F (2002) Water use-production relationship of maize under Tekirdag conditions in Turkey. *Pakistan Biological Sciences*. 5(3):287-291.
23. Katerji N, Horn J W, Hamdy A and Mastroilli M (2004) Comparison of corn yield response to plant water stress caused by salinity and by drought. *Agricultural Water Management*. 65(2):95-101.
24. Kipkorir E C. Raes D and Masaje B (2002) Seasonal water production functions and yield response factors for maize and onion in Perkerra. Kenya. *Agricultural Water Management*. 56(3):229-240.
25. Kiziloglu F M, Sahin U, Tunc T and Diler S (2006) The effect of deficit irrigation on potato evapotranspiration and tuber yield under cool season and semiarid climatic condition. *Agronomy*. 5:284–288.
26. Kresovic´ B, Tapanarova A, Tomic´ Z, Zivotic´ L, D. Vujovic´ D, Sredojevic´ Z and Gajic´ B (2016) Grain yield and water use efficiency of maize as influenced by different irrigation regimes through sprinkler irrigation under temperate climate. *Agricultural Water Management*. 169: 34-43.
27. Lovelli S, Perniola M, Ferrara A and Di Tommaso T (2007) Yield response factor to water (K_y) and water use efficiency of *carthamus tinctorius* L. and *solanum melongena* L. *Agricultural Water Management*. 92(1-2):73-80.
28. Mansouri-Far C, Modarres Sanavy S A M and Saberali S F (2010) Maize yield response to deficit irrigation during low-sensitive growth stages and nitrogen rate under semi-arid climatic conditions. *Agricultural Water Management*. 97(1):12-22.
29. Oktem A, Simsek M and Oktem A G (2003) Deficit irrigation effects on sweet corn (*Zea mays saccharata* Sturt) with drip irrigation system in a semi-arid region water-yield relationship. *Agricultural Water Management*. 61(1): 63-74.
30. Pandey R K, Mranville J W and Admou A

- (2000) Deficit irrigation and nitrogen effects on maize in a Sahelian environment. I. Grain yield and yield components. *Agricultural Water Management*. 46(1):1-13.
31. Paredes P, Rodrigues G C, Alves I and Pereira L S (2014) Partitioning evapotranspiration, yield prediction and economic returns of maize under various irrigation management strategies. *Agricultural Water Management*. 135: 27-39
32. Payero J O, Melvin S R Irmak S and Tarkalson D (2006) Yield response of corn to deficit irrigation in a semi-arid climate. *Agricultural Water Management*. 84(1-2):101-112.
33. Pejić B, Maheshwar B L, Šeremešić S, Stričević R, Pacureanujoita M, Rajić M and Cupina B (2011) Water-yield relations of maize (*Zea mays L.*) in temperate climatic conditions. *Maydica*. 56(4): 315-323.
34. Szeles A V, Megyes A and Nagy J (2012) Irrigation and nitrogen effects on the leaf chlorophyll content and grain yield of maize in different crop years. *Agricultural Water Management* 107:133-144.
35. Stewart J I, Hagan R M, Pruitt W O, Danielson R F, Franklin W T, Hanks R J, Riley J P and Jackson E B (1977) Optimizing crop production through control of water and salinity levels in the soil. Utah Water Research Laboratory, College of Engineering, Utah State University. 191 p.
36. Tanji KK (1990) Agricultural salinity assessment and management. American Society of Civil Engineering. New York, USA, 619 p.
37. Tolck JA and Howell TA (2003). Water use efficiencies of grain sorghum in three USA southern Great Plains soils. *Agricultural Water Management*. 59 (2): 97-111.
38. Westgate M E (1994) Water status and development of the maize endosperm and embryo during drought. *Crop. Science*. 34(1): 76-83.
39. Yazar A, Sezen S M and Gencel B (2002) Drip irrigation of corn in the Southeast Anatolia Project (GAP) area in turkey. *Irrigation Drainage Engineering*. 51(4):293-300.
40. Zwart SJ and Bastiaanssen WGM (2004) Review of measured crop water productivity values for irrigated wheat, rice, cotton and maize. *Agricultural Water Management*. 69(2):115-133.



Water and Irrigation Management

(Scientific Journal of Agriculture)
(College of Abouraihan – University of Tehran)

Vol. 7 ■ No. 2 ■ Autumn & Winter 2017-18

Determination of crop water production function and response of total dry matter and grain yield to deficit irrigation in Maize

Elham Jorooni^{1}, Afsaneh Alinejadian Bidabadi², Abbas Maleki³*

1. M.Sc., Department of Soil Science, Faculty of Agriculture, Lorestan University, Iran
2. Assistant Professor, Department of Soil Science, Faculty of Agriculture, Lorestan University, Iran
3. Assistant Professor, Department of Water Engineering, Faculty of Agriculture, Lorestan University, Iran

Received: June 25, 2017

Accepted: November 21, 2017

Abstract

Drought and its stress are the most important factors for crop production. This research was carried out for determination of crop water production function and investigation different levels of irrigation water on yield component total dry matter, grain and harvest index in different irrigation levels for corn in Khoozestan in a research farm in Islamic Azad University, Dezfool Branch in 1014-2015. It was conducted in randomized complete block design with four treatments including 60%, 80%, 100% and 120% of full irrigation (W_{60} , W_{80} , W_{100} and W_{120} , respectively) and four replications. According to the total dry matter, grain and shot, the best crop water production function was obtained as linear function with R^2 equal 0.897, 0.682 and 0.927, respectively which was significant in level of 1%. In comparison to W_{60} treatment, full irrigation treatment (W_{100}) increased total dry matter yield (70%) but in comparison to W_{100} , W_{80} treatment decreased total dry matter yield (5%). On the basis of total dry matter yield and grain (4.8 and 2.06 kg/ m³), maximum harvest index (0.43) and maximum water use efficiency were obtained for W_{80} treatment. The results show that the best grain yield and water use efficiency were related to W_{80} .

Keywords: different levels of irrigation water, drought, Harvest index, water use efficiency, yield component.