

ارزیابی اثر زوال جریان‌های چرخشی بر ضریب تخلیه جریان در سرریزهای تاج‌دندانه‌ای دوسیکل

کیوان روحانی پور و بابک لشکر آرا**

* نگارنده مسئول: دانشکده مهندسی عمران، دانشگاه صنعتی جندی شاپور دزفول، خوزستان، ایران. تلفن: ۰۶۱)۴۲۴۲۸۰۰۰

پایم‌نگار: babak_lashkarara@yahoo.com

** به ترتیب: دانشجوی کارشناسی ارشد؛ و استادیار دانشکده مهندسی عمران، دانشگاه صنعتی جندی شاپور دزفول

تاریخ دریافت: ۹۵/۹/۲۱؛ تاریخ پذیرش: ۹۶/۳/۳۱

چکیده

در این تحقیق، اثر به کارگیری سرریزهای تاج‌دندانه‌ای در ورودی سرریزهای مدور قائم برای کنترل گرداب آزاد ارزیابی شده است. بدین منظور با تغییر در زاویه جریان تقرب α ، تلاش شد تا امکان ارزیابی اثر قدرت جریان چرخشی در اطراف سرریز بر ضریب تخلیه جریان فراهم آید. همچنین، اثر بخشی شیب کلیدهای سرریز تاج‌دندانه‌ای در این تحقیق ارزیابی شده است. نتایج بررسی‌ها نشان می‌دهد که افزایش زاویه جریان تقرب نسبت به موقعیت آبگیر (α) منجر به افزایش قدرت گرداب و به تبع آن باعث کاهش ضریب تخلیه جریان می‌شود. به بیان دیگر، با تغییر زاویه حمله جریان از صفر به ۳۰ درجه و از صفر به ۶۰ درجه، به ترتیب به طور متوسط ۲۳/۳ و ۳۷/۱ درصد از میزان ضریب تخلیه جریان کاسته می‌شود. نتایج بررسی‌ها همچنین نشان می‌دهد که بهترین عملکرد متعلق به سرریز با ارتفاع نسبی P/D معادل ۱/۵ است. مقایسه نتایج با سرریز نیلوفری نشان می‌دهد که در شرایط جریان گرداب آزاد، سرریز تاج‌دندانه‌ای، صرف‌نظر از میزان ارتفاع، تحت شرایط هیدرولیکی قبل از استغراق، به عنوان یک جایگزین مناسب مطرح خواهد بود.

واژه‌های کلیدی

تاج‌دندانه‌ای، زاویه جریان تقرب، ضریب تخلیه، گرداب آزاد

مقدمه

سیال مانند لزوجت و کشش سطحی شکل می‌گیرد. پدیده گرداب اغلب بر حسب چرخش جریان بر واحد سطح بیان می‌شود. میدان جریان در حال چرخش می‌تواند دائم یا غیردائم باشد. همچنین گرداب می‌تواند مستغرق باشد یا در سطح رخ دهد که در این حالت هوا وارد سیستم می‌شود و هسته هوا در آن شکل می‌گیرد. جریان‌های گردابی از نظر نوع حرکت در سیال به سه نوع عمده گرداب آزاد، گرداب اجباری و گرداب مرکب تقسیم‌بندی می‌شوند. در گرداب اجباری ذرات سیال مانند جسمی صلب حول محور خود در حال چرخش‌اند، اما در گرداب آزاد ذرات سیال حول محور خود حرکت چرخشی ندارند و

بخش اعظم آب مورد نیاز بخش‌های کشاورزی، شرب و صنعت عموماً از منابع آب‌های سطحی و با نصب آبگیر در رودخانه‌ها یا مخازن تامین می‌شود. یکی از مشکلات هیدرولیکی آبگیرها، تشکیل گرداب در دهانه ورودی آنهاست که به کاهش ضریب تخلیه سیستم و افزایش افت انرژی می‌انجامد. گرداب نتیجه بقای مومنتم زاویه‌ای در محل انقباض جریان است که در این شرایط سرعت زاویه‌ای افزایش و مقطع جریان کاهش می‌یابد. به عبارتی دیگر، گرداب در اثر اندرکنش هندسه ورودی سازه، سرعت جریان، نیروی ثقل، حرکت وضعی زمین و خصوصیات

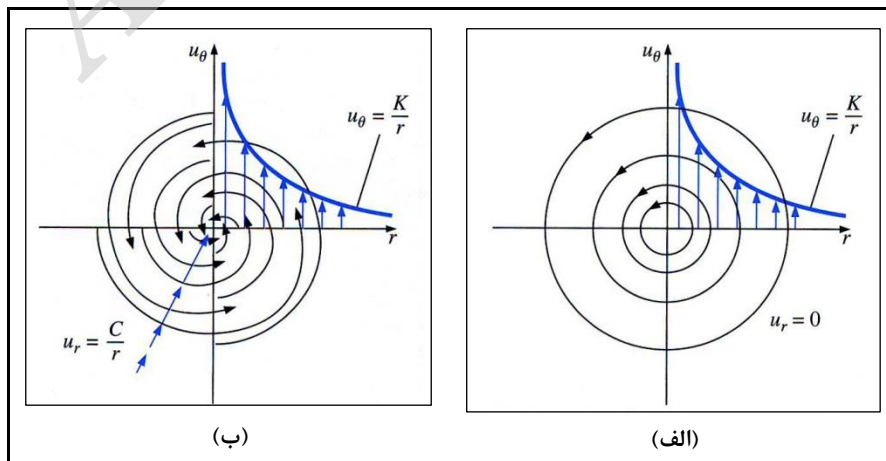
شده‌اند، در صورتی که در شکل ۱- ب به دلیل وجود خروجی از کف مخزن و حضور سرعت شعاعی، جمع برداری جریان چرخشی و چاه، منجر به تشکیل گرداب مارپیچی شده است.

رنکین (Rankine, 1858) جهت تشریح گرداب دارای هسته هوا (گرداب مرکب) یک مدل ساده تحلیلی ارائه داد. وی می‌گوید این گرداب متشکل از دو ناحیه است: ناحیه بیرونی و ناحیه مرکزی. در ناحیه بیرونی سرعت مماسی V_θ با شعاع r رابطه‌ای معکوس و با پارامتر دوران Γ رابطه‌ای مستقیم دارد (گرداب آزاد). اما در ناحیه مرکزی فرض بر آن است که سیال به گونه‌ای می‌چرخد که سرعت مماسی در آن به شکل خطی با شعاع تغییر کند (گرداب اجباری). این دو ناحیه در شعاعی (r_m) وابسته به شعاع مجرای آبگیر به یکدیگر پیوند می‌خورند. رابطه سرعت مماسی (V_θ) با شعاع (r) و پارامتر دوران Γ در گرداب مرکب رنکین در نواحی اجباری و آزاد به ترتیب به صورت رابطه ۱ و ۲ است:

$$V_\theta = \frac{\Gamma}{2\pi} \frac{r}{r_m^2} \quad r < r_m \quad (1)$$

$$V_\theta = \frac{\Gamma}{2\pi r} \quad r > r_m \quad (2)$$

تنها خطوط جریان به صورت دایره هستند. در واقع گرداب آزاد حرکتی است که چرخش در سیال بدون اعمال نیروهای خارجی (نیروی ثقل و نیروی گردش زمین) پدید می‌آورد. در این حرکت، سیال به علت واکنش برخی از نیروهای داخلی یا به دلیل وجود حرکت چرخشی و اندازه حرکت زاویه‌ای از قبل می‌چرخد. از این رو در گرداب آزاد هیچ‌گونه انرژی از منابع خارجی مصرف نمی‌شود. خطوط جریان گردابی در اطراف دهانه‌های آبگیر نصب شده در مخازن به علت وجود جریان شعاعی به طرف مرکز خروجی (چاه) به صورت مارپیچ است. این خطوط در نواحی بدون خروجی ناشی از هندسه اطراف یا تغییر جهت جریان به صورت خطی است. لذا از منظر وجود و یا عدم وجود جریان شعاعی نیز می‌توان جریانات گردابی را به دو نوع خطی و مارپیچی تقسیم‌بندی نمود. بنابراین جریان گردابی (آزاد، اجباری و یا مرکب) ایجاد شده در مجاورت دهانه آبگیر، به دلیل وجود جریان شعاعی ناشی از مکش جریان توسط آبگیر از نوع مارپیچی می‌باشد. در شکل ۱ یک گرداب خطی و یک گرداب مارپیچی به نمایش گذاشته شده است. همان طوری که مشهود است در شکل ۱- الف خطوط جریان به دلیل نبود سرعت شعاعی به صورت دسته‌ای از خطوط موازی نمایش داده



شکل ۱- خطوط جریان و پروفیل سرعت
الف) گرداب خطی و ب) گرداب مارپیچی

ارزیابی اثر زوال جریان‌های چرخشی بر ضریب تخلیه...

محاسبه عدد دوران رابطه ۳ را استخراج کردند:

$$N_r = \frac{S}{h} \times \tan \alpha \quad (3)$$

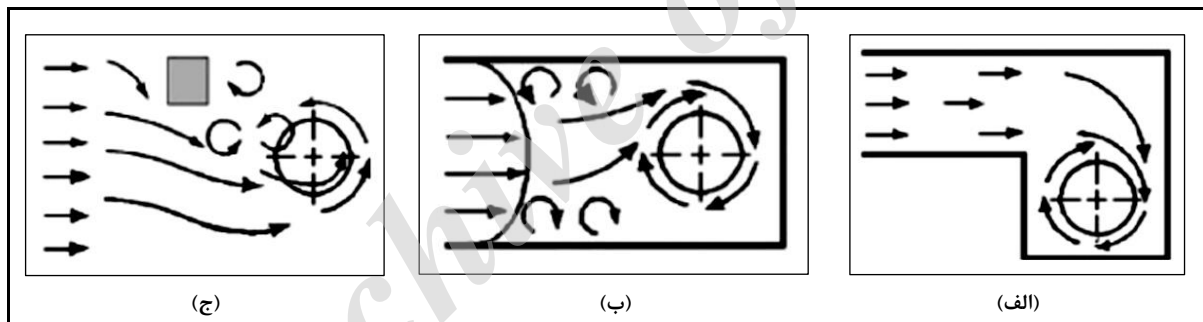
که در آن،

N_r = عدد دوران؛ α = زاویه جریان تقرب؛ S = عمق آب

روی دهانه آبگیر؛ و h = عمق آب در کانال تقرب.

بر اساس مطالعات دیورگین و هیگر (Durgin & Hecker, 1978) عوامل تشکیل‌دهنده گرداب را می‌توان شرایط نامتقارن سازه آبگیر و هندسه آن، ناکافی بودن استغراق سازه آبگیر و هندسه آن، جدایی جریان، تغییر ناگهانی در جهت جریان و سرعت‌های بالاتر از ۰/۶ متر بر ثانیه در میدان جریان نزدیک شونده دانست. شکل ۲ نمونه‌هایی از عوامل اصلی ایجاد کننده جریان گردابی مارپیچی را نشان می‌دهد (Knauss, 1987).

پوسی و سو (Posey & Hsu, 1950) اثر تشکیل گرداب بر دبی آبگیر را بررسی کردند و نتیجه گرفتند که تشکیل گرداب می‌تواند باعث افت دبی تا ۸۰ درصد شود. ادگارد (Odgaard, 1986) می‌گوید در مقادیر رینولدز بزرگتر از $10^5 \times 1/1$ و وبر بزرگتر از ۷۲۰، اثر لزوجت و کشش سطحی بر گرداب قابل چشم‌پوشی است. وریز (Vries, 1973) می‌گوید در اعداد رینولدز بزرگتر از ۴۰۰ تا ۸۰۰ تحت شرایط آزمایشگاهی می‌توان جریان را کاملاً متلاطم فرض کرد و اثر لزوجت را در مدل نادیده گرفت (Niksefat, 1991).
گالیور و ریندلز (Gulliver & Rindels, 1987) با استفاده از قانون بقای مومنتوم در یک کانال تقرب با انتهای مسدود دارای آبگیر قائم با دهانه نیلوفری، پارامترهای مؤثر در تشکیل گرداب را بررسی و برای



شکل ۲) تشکیل گرداب بر اثر: الف) شرایط نامتقارن سازه آبگیر و انحراف جریان از مسیر مستقیم، ب) گردایان سرعت و ج) وجود مانع (Durgin & Hecker, 1978)

زمردیان و شجاعیان (Zomorodian & Shojaian, 2004) با ایده گرفتن از کانال تقرب انتهای مسدود گالیور و ساخت مدل آزمایشگاهی فوق به کمک پارامترهای بدون بعد عدد استغراق و دوران تأثیر تغییرات طول و فاصله دیواره انتهایی کانال تقرب را بر قدرت چرخش گرداب و ضریب آبدهی آبگیر قائم بررسی کردند و نشان دادند که قدرت چرخش گرداب (عدد دوران) و ضریب آبدهی آبگیر با یکدیگر نسبت عکس دارند یعنی با افزایش عدد دوران، ضریب آبدهی کاهش می‌یابد.

ابوزید (Abozeid, 1999) بر اساس مطالعات گالیور و ریندلوز بیان می‌کند که پارامتر دوران عمدتاً به زاویه انحراف پره‌ها نسبت به جهت جریان تقرب در نزدیکی آبگیر بستگی دارد، با فرض برابری پارامتر دوران با زاویه انحراف پره‌ها نسبت به جریان تقرب دریافت که وجود پره‌های هدایت‌کننده، که دیوارهای هدایت‌کننده در مخزن پمپ و پایه‌های پل را شبیه‌سازی کرده، وقوع گرداب ورودی را تشدید می‌کند.

مجدمی و کبیری-سامانی (Mojdami & Kabiri-Samani, 2014) تأثیر ورودی گلبیگی شکل را بر ظرفیت تخلیه سرریز مدور قائم بررسی کردند و دریافتند که سرریز گلبیگی با عملکرد به صورت جانبی، در قیاس با دیگر شکل‌های ورودی در هد یکسان، دبی بیشتری از خود عبور می‌دهد. این سرریز، با ایجاد تاخیر در شکل‌گیری جریان گردابی، باعث می‌شود که دیرتر به عملکرد روزنه‌ای برسد. لشکرآرا و شیخی (Lashkar-Ara & Sheikhi, 2017) با اجرای آزمایش‌هایی روی آبگیرهای مدور قائم با ورودی تاج‌دندانه‌ای در شرایط جریان غیرچرخشی در مخزن، به بررسی اثر پارامترهای هیدرولیکی و هندسی این دسته از سرریزها پرداختند. تحلیل نتایج نشان داد که سرریزهای تاج‌دندانه‌ای با شیب کلیدها ۱:۱/۵ (قائم:افق)، نسبت به سرریزهای با شیب ۱:۱ و ۱:۰/۵، ضریب تخلیه جریان بالاتری دارند. همچنین، نتایج این تحقیق نشان می‌دهد که سرریزهای با تعداد سیکل بالاتر در نسبت هد به ارتفاع کم عملکرد بهتری نسبت به سرریزهای با تعداد سیکل پایین‌تر دارند که دلیل اصلی آن نسبت طول تاج بیشتر این سرریز نسبت به سرریزهای دیگر است که باعث کاهش هد کل روی سرریز و افزایش ضریب دبی جریان می‌شود. مقایسه نتایج خصوصیات هیدرولیکی سرریزهای تاج‌دندانه‌ای با سرریز مدور قائم نشان‌دهنده برتری ضریب تخلیه این دسته از سرریزها در مقایسه با آبگیر مدور قائم است. شمشی و کبیری-سامانی (Shemshi & Kabiri-Samani, 2016) با بررسی جریان چرخشی در سرریز مدور قائم با ورودی‌های کلید پیانویی مدور دریافتند که در شرایط جریان چرخشی ورودی کلید پیانویی، نسبت به حالت ورودی مدور ساده، باعث کاهش تلاطم جریان و افزایش قدرت تخلیه می‌گردد. همچنین، نتایج بررسی‌ها نشان داده است که آستانه استغراق در نسبت‌های $0/5 \leq S_1/D \leq 1/5$ رخ می‌دهد. از آنجا که سرریز تاج‌دندانه‌ای جدید است مطالعات درباره مسائل

زمردیان و باقری-سبزواری (Zomorodian & Bagheri-Sabzevari, 2005) تأثیر سرعت و جهت جریان در خروجی کانال تقرب مستطیلی شکل با انتهای مسدود را بر ضریب تخلیه آبگیر قائم بررسی کردند. در این بررسی آزمایشگاهی، اثر عدد دوران، عدد فرود، تغییر ارتفاع آبگیری و نیز اثر زاویه جریان تقرب بررسی شد. این محققان دریافتند که عدد دوران در یک جریان با عدد فرود ثابت، منجر به کاهش ضریب تخلیه آبگیر می‌شود. همچنین، با توجه به اینکه عدد دوران مستقیماً تابعی از مولفه مماسی سرعت است، عوامل کاهش دهنده سرعت مماسی جریان تقرب باعث افزایش ضریب تخلیه آبگیر خواهند شد. در نتیجه، کاهش زاویه جریان تقرب و همچنین افزایش ارتفاع دهانه آبگیر از کف باعث افزایش ضریب تخلیه می‌شود.

فیس و گنوو (Fais & Genovez, 2009) اثر مقیاس بر ضریب تخلیه سرریزهای نیلوفری را بررسی کردند و با استفاده از مدل‌های آزمایشگاهی با مقیاس‌های متفاوت، معادلاتی برای به دست آوردن ضریب تخلیه سرریزهای نیلوفری ارائه دادند.

باقری و همکاران (Bagheri *et al.*, 2010) با بررسی هیدرولیکی جریان در سرریزهای نیلوفری چندوجهی دریافتند که استفاده از سرریز نیلوفری با تاج چندوجهی در ناحیه جریان آزاد و نیمه‌پر، نسبت به شرایط جریان پر، در افزایش ضریب دبی نسبت به حالت مبنا مؤثرتر واقع شده است. این محققان همچنین می‌گویند ضریب تخلیه در سرریزهای با تاج چندوجهی نزدیک به مقدار آن در حالت دایره‌ای (مبنا) است.

برقعی و کبیری-سامانی (Borghei & Kabiri-Samani, 2010) اثر صفحات ضد گرداب را بر عمق استغراق بحرانی در یک آبگیر قائم بررسی کردند. از نتایج این بررسی، استخراج رابطه‌ای عمومی جهت تعیین عمق استغراق بحرانی برای شرایط متفاوت نصب صفحات است.

ارزیابی اثر زوال جریان‌های چرخشی بر ضریب تخلیه...

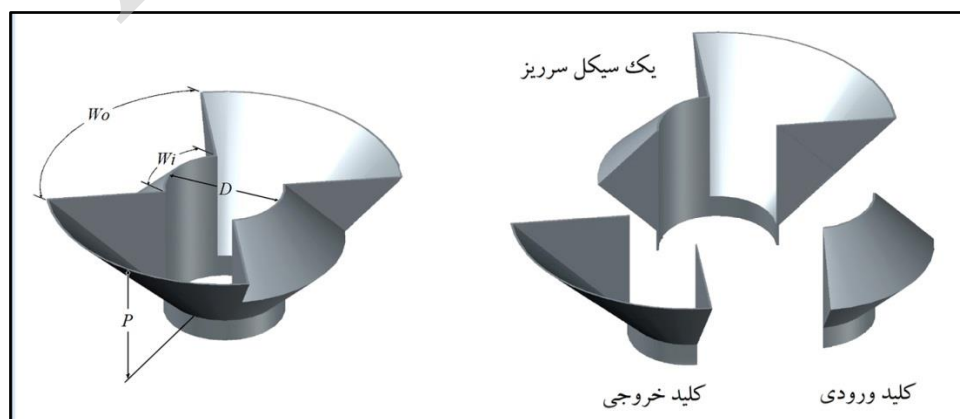
چرخشی به وجود آمده ناشی از زاویه‌های مختلف جریان تقرب توسط سرریزهای تاج‌دندانه‌ای دو سیکل ضروری به نظر می‌رسد و به‌عنوان هدف پژوهش حاضر مطرح می‌گردد.

مواد و روش‌ها

هدف از پژوهش حاضر، بررسی آزمایشگاهی اثر قدرت گرداب آزاد بر ضریب دبی جریان در سرریزهای تاج‌دندانه‌ای دو سیکل، در مقایسه با سرریز نیلوفری است. شکل ۳ اجزای یک سرریز تاج‌دندانه‌ای دو سیکل را نشان می‌دهد. این نوع سرریز از دو کلید ورودی و خروجی تشکیل شده است که هر یک به نوبه خود به شکلی خاص وظیفه تخلیه جریان را بر عهده دارد. شکل کلیدهای ورودی به گونه‌ای است که عامل جذب خطوط جریان می‌شود. خطوط جریان جذب شده به کلید ورودی، پس از ورود به حوزه کلید ورودی به دیواره‌های قائم کلید خروجی برخورد می‌کند و باعث ایجاد یک ارتفاع مازاد^۱ در بالای دیواره قائم کلید خروجی می‌شود. همین امر منجر به افزایش میزان ضریب تخلیه کلیدهای خروجی خواهد شد. انتظار می‌رود که با افزایش مومنتوم وارد شده به دیواره کلید خروجی، به همان نسبت میزان گرداب‌شکنی این نوع سرریز افزایش می‌یابد و به تبع آن باعث افزایش ضریب تخلیه سرریز می‌شود.

هیدرولیکی آن اندک است. بررسی منابع کتابخانه‌ای نشان می‌دهد که بحث اثر زاویه جریان تقرب تحت شرایط جریان آزاد بر میزان ضریب تخلیه آن تا کنون به میان نیامده است.

بررسی نتایج مطالعات پیشین نشان می‌دهد که افزایش عمق استغراق آبگیر، اصلاح ساختار سازه آبگیر در میدان جریان، و استفاده از روش‌های ضدگرداب شامل پره‌های هادی و صفحه پوشش مدور روی دهانه آبگیر (نصب هود و پوشش بر روی آبگیر) از روش‌های حذف گرداب در اطراف آبگیر قائم هستند. با توجه به اینکه اصلاح ساختار سازه آبگیر در این پژوهش اولویت دارد، بر اساس مطالعات لشکرآرا و شیخی (Lashkar-Ara & Sheikhi, 2017) درباره هیدرولیک جریان‌های غیرچرخشی روی سرریزهای تاج‌دندانه‌ای مشخص گردید که با افزایش میزان هد جریان روی تاج سرریز، شکل هندسی خاص سرریزهای دو سیکل منجر به جذب خطوط جریان به سمت دهانه آبگیر می‌شود. همچنین اندرکنش خطوط جریان با دیواره‌های کلید خروجی نشان می‌دهد که ساختار جدید این سازه از خاصیت گرداب‌شکنی مطلوبی برخوردار است. از آنجا که وجود گرداب آزاد و مومنتوم زاویه‌ای جریان‌های چرخشی در بخش ورودی سرریز باعث تغییر در میزان ضریب تخلیه سرریز تاج‌دندانه‌ای می‌شود، بررسی میزان زوال‌پذیری جریان‌های

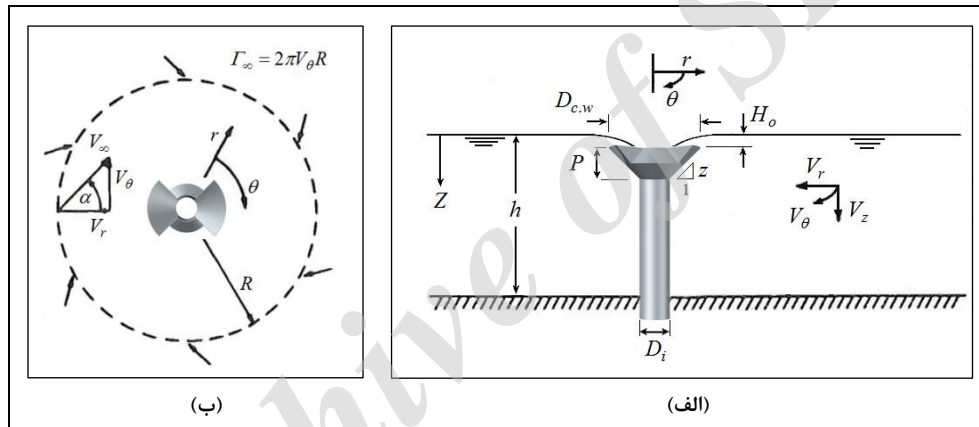


شکل ۳- پارامترهای هندسی و اجزای تشکیل‌دهنده سرریز تاج‌دندانه‌ای دو سیکل

وظیفه تغییر در زاویه جریان تقرب را به طرف سرریز بر عهده دارند. با زاویه‌دار کردن جریان تقرب به طرف سرریز، شرایط بررسی اثر گرداب آزاد با قدرت‌های متفاوت بر عملکرد سرریز فراهم شده است.

تغییر در میزان زاویه جریان تقرب (α)، تغییراتی در قدرت گرداب سطحی ایجاد می‌کند و با استفاده از تئوری چرخش گالیور (رابطه ۳) قدرت گرداب در سناریوهای از پیش تدوین شده قابل ارزیابی خواهد بود. برای این منظور زاویه‌های صفر، ۳۰ و ۶۰ درجه سناریوهای اصلی جریان تقرب به سمت سرریز در نظر گرفته شد.

آزمایش‌های این تحقیق در آزمایشگاه تحقیقاتی هیدرولیک و مهندسی رودخانه دانشگاه صنعتی جندی شاپور در فلومی به طول ۶ متر، ارتفاع ۱ متر و عرض ۱ متر اجرا شده است. سیستم آزمایشگاهی مورد استفاده در شکل ۴ نمایش داده شده است. این فلوم دارای سیستم آرام‌کننده جریان است و تلاش شده است تا به کمک آن شرایط آرامش جریان در مخزن به خوبی شبیه‌سازی شود. دبی جریان با یک دستگاه دبی‌سنج الکترومغناطیس با دقت مضاعف ساخت شرکت ایران مدار اندازه‌گیری شد. پره‌های نصب شده قبل از موقعیت سرریز



شکل ۴- سیستم آزمایشگاهی و پارامترهای مورد استفاده در تحقیق (الف) پروفیل طولی و (ب) پلان جریان چرخشی در اطراف سرریز تاج‌دندانه‌ای

- خصوصیات سیال: ρ = وزن مخصوص سیال؛
 μ = لزوجت سیال؛ σ = کشش سطحی
 - خصوصیات جریان: V_o = سرعت روی تاج؛ V_∞ = سرعت تقرب؛ Q = دبی جریان؛ Γ = پارامتر دوران؛ H = هد آب روی سرریز؛ g = شتاب ثقل؛ α = زاویه جریان تقرب
 - خصوصیات هندسی: D = قطر شفت قائم؛ $D_{c.w}$ = قطر خارجی سرریز تاج‌دندانه‌ای؛ L = طول تاج سرریز تاج‌دندانه‌ای؛ P = ارتفاع سرریز تاج‌دندانه‌ای؛
 z = شیب کلید سرریز
 از آنجا که مقدار شیب کلید سرریز z با ارتفاع سرریز P رابطه دارد، درج همه پارامترها غیر ضروری است و فقط از

سپس اثر تغییرات هیدرودینامیکی یاد شده بر میزان ضریب تخلیه جریان در سرریزهای تاج‌دندانه‌ای دو سیکل در سه شیب کلید مختلف ۰/۵:۱، ۱:۱ و ۱/۵:۱ با قطر داخلی D معادل ۱۰ و قطر خارجی $D_{c.w}$ معادل ۳۰ سانتی‌متر به‌عنوان سناریوهای فرعی بررسی شده است. طول تاج سرریز تاج‌دندانه‌ای دو سیکل مورد استفاده معادل ۱۰۲/۸ سانتی‌متر برآورد گردید. نتایج به‌دست آمده در شرایط مشابه در مقابل سرریز نیلوفری مورد مقایسه قرار گرفت.
 به‌منظور تحقق اهداف، مهم‌ترین پارامترهای موثر بر فضای پژوهش به‌شرح زیر دسته‌بندی گردیدند:

و از این رو می‌توان از اثر عدد فرود جریان تقرب در مخزن نیز صرف‌نظر کرد. با توجه به این استدلال‌ها می‌توان رابطه ۵ را به صورت رابطه ۶ بازنویسی کرد:

$$f\left(\frac{Q}{L\sqrt{gH^3}}, \frac{P}{D}, \frac{H}{D}, \text{Re}, \text{We}, \alpha\right) = 0 \quad (۶)$$

از بازنویسی رابطه ۶ جهت تخمین ضریب تخلیه جریان می‌توان نوشت (رابطه ۷):

$$\frac{Q}{L\sqrt{gH^3}} = f\left(\frac{P}{D}, \frac{H}{D}, \text{Re}, \text{We}, \alpha\right) \quad (۷)$$

و یا

$$C_d = f\left(\frac{P}{D}, \frac{H}{D}, \text{Re}, \text{We}, \alpha\right) \quad (۸)$$

شرایط حذف پارامترهای بدون بعد معروف موجود در رابطه ۸ پس از اجرای آزمایش‌ها بررسی خواهد شد.

نتایج و بحث

پس از اجرای آزمایش‌ها و غربالگری داده‌های آزمایشگاهی، تجزیه و تحلیل‌های لازم صورت پذیرفت. آزمایش‌ها با تغییر دبی جریان Q از ۰/۵ تا ۱۳/۸ لیتر بر ثانیه دنبال شد. تغییرات دبی جریان منجر به ایجاد بار آبی روی تاج سرریز H تحت شرایط جریان آزاد از مقدار ۰/۵۶ تا ۵/۸۹ سانتی‌متر و عدد رینولدز از ۴۷۷ تا ۱۳۳۹۵ گردید. محدوده عدد وبر ثبت شده روی تاج سرریز بین ۲۴ تا ۱۴۰۵ گزارش گردید.

با استناد به مطالعات و رایز (Vries, 1973) در خصوص بررسی اثر لزوجت سیال در مطالعات آزمایشگاهی، از آنجا که عدد رینولدز در همه مشاهدات آزمایشگاهی از ۴۰۰ بیشتر است، در تحقیق حاضر از اثر لزوجت بر ضریب دبی جریان چشم‌پوشی می‌شود. مقدار α زاویه جریان تقرب در رابطه ۸، پارامتری مستقل معرفی شده است، از

پارامتر ارتفاع سرریز در فرمول‌بندی پژوهش استفاده شده است. بنابراین، می‌توان پارامترهای مؤثر را به صورت رابطه ۴ بیان کرد:

$$f(\rho, \mu, \sigma, Q, V_o, V_\infty, \Gamma, g, \alpha, H, L, P, D, D_{cw}) = 0 \quad (۴)$$

حال با بهره‌گیری از تئوری پی‌باکینگهام می‌توان نوشت (رابطه ۵):

$$f\left(\frac{Q}{g^{1/2} \times H^{5/2}}, \frac{V_o}{\sqrt{gH}}, \frac{L}{D}, \frac{P}{D}, \frac{H}{D}, \frac{D}{D_{cw}}, \frac{\rho HV_o}{\mu}, \frac{\rho LV_o^2}{\sigma}, \frac{\Gamma H}{Q}, \alpha\right) = 0 \quad (۵)$$

که در آن،

$\rho HV_o / \mu$ = معرف عدد رینولدز؛ V_o / \sqrt{gH} = معرف عدد فرود تقرب؛ $\rho LV_o^2 / \sigma$ = معرف عدد وبر؛ $\Gamma H / Q$ = معرف عدد دوران است. از آنجا که بررسی اثر توزیع سرعت روی تاج میسر نیست ضریب مذکور مطابق با سرریز لبه‌تیز بدون تنگ‌شدگی جانبی در نظر گرفته می‌شود. با توجه به اینکه در آنالیز ابعادی امکان ضرب یا تقسیم پارامترهای بدون بعد بر یکدیگر وجود دارد می‌توان از حاصل ضرب $(H/L) \times (Q/g^{1/2}H^{5/2})$ و جایگزینی آن با $(Q/g^{1/2}H^{5/2})$ پارامتری جدید به شکل $Q/L\sqrt{gH^3}$ به‌دست آورد، این پارامتر در واقع معرف ضریب تخلیه جریان عبوری از سرریز است.

همچنین، از آنجا که تحقیق حاضر بر پایه تئوری چرخش گالیور استوار است، ایفای نقش پارامتر دوران بر عهده زاویه جریان تقرب α واگذار می‌شود. با این استدلال، نقش پارامتر دوران از متغیر مستقل به متغیری وابسته تغییر می‌یابد و پارامتر α به‌عنوان سناریوی اصلی بررسی خواهد شد. با توجه به ثابت بودن نسبت‌های L/D و D/D_{cw} در همه سناریوهای حاکم بر تحقیق حاضر می‌توان از اثر آنها نیز در رابطه ۵ صرف‌نظر کرد. عدد فرود جریان تقرب با هد آب روی مخزن رابطه‌ای مستقیم دارد

فرعی از سوی دیگر به خودی خود محدودیت دامنه توزیع اثر کشش سطحی را در نتایج آزمایشگاهی نشان خواهد داد.

برای بررسی چگونگی تاثیر میزان زاویه جریان تقرب و قدرت جریان چرخشی حاصل بر ضریب تخلیه جریان، اندرکنش میزان بار آبی روی تاج سرریز در دبی‌های تقریباً یکسان و در سرریزهای با ارتفاع نسبی مختلف P/D برابر با $۰/۵$ ، ۱ و $۱/۵$ بررسی و ارزیابی شد. نمونه‌هایی از شرایط آزمایشگاهی مورد بحث در شکل‌های ۵ تا ۷ نمایش داده شده است. مقایسه بخش‌های مختلف در این شکل‌ها نشان می‌دهد که صرف‌نظر از تغییر میزان ارتفاع نسبی سرریزها، افزایش زاویه جریان تقرب منجر شده است به تشدید قدرت گرداب آزاد و به تبع آن افزایش میزان بار آبی روی سرریزها. وقوع این امر به نوع سرریز وابسته نیست و برای هر نوع آبگیر قائمی محتمل است. از طرفی، مقایسه نظیر به نظیر بخش‌های (الف)، (ب) و (ج) در هر یک از شکل‌های ۵ تا ۷ نشان می‌دهد که با افزایش ارتفاع نسبی P/D ، توان گذر جریان از سرریزها به ازای بار آبی کمتر، افزایش می‌یابد که دلیل آن زوال جریان چرخشی حاصل از گرداب آزاد و تبدیل آن به ارتفاع مازد روی سرریز است.

این‌رو بررسی اثر زوال‌پذیری گرداب با قدرت‌های مختلف در سرریز تاج‌دندانه‌ای دو سیکل عملاً با مشکل مواجه خواهد بود. برای حل مشکل با تبدیل نقش پارامتر α در رابطه ۸ از مستقل به وابسته، شرایط ایجاد جریان چرخشی آزاد با قدرت مختلف در اطراف سرریز فراهم گردید. برای این منظور پره‌های هادی جریان در مدل به‌گونه‌ای تنظیم شدند که امکان دوران جریان تقرب تحت زاویه‌های صفر، ۳۰ و ۶۰ درجه در اطراف سرریز وجود نخواهد داشت.

مشاهدات آزمایشگاهی نشان می‌دهد که اثر مقیاس مدل به‌گونه‌ای است که نیروی کشش سطحی صرفاً در تعدادی محدود از آزمایش‌های اولیه بر شرایط جریان تاثیرگذار است. از این‌رو به‌منظور سهولت در تجزیه و تحلیل و ارائه نتایج حاصل از پژوهش، از اعمال مستقیم اثر کشش سطحی در تجزیه و تحلیل ضریب تخلیه جریان صرف‌نظر گردید. پس از ارائه نتایج، آهنگ تغییرات منحنی برازش شده از بین مشاهدات آزمایشگاهی ضریب تخلیه جریان Cd به‌عنوان پارامتر وابسته تحت اثر زاویه تقرب جریان α به‌عنوان سناریوی اصلی از یک سو و پارامترهای P/D و H/D به‌ترتیب به‌عنوان پارامتر مستقل و سناریوی



شکل ۵- اثر زاویه جریان تقرب بر میزان بار آبی در سرریزهای با ارتفاع نسبی P/D معادل $۰/۵$



شکل ۶- اثر زاویه جریان تقرب بر میزان بار آبی در سرریزهای با ارتفاع نسبی P/D معادل ۱

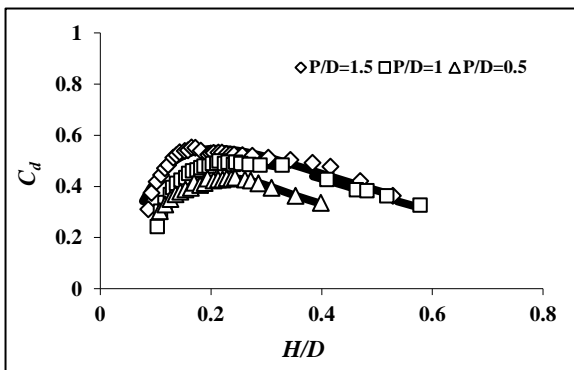


شکل ۷- اثر زاویه جریان تقرب بر میزان بار آبی در سرریزهای با ارتفاع نسبی P/D معادل ۱/۵

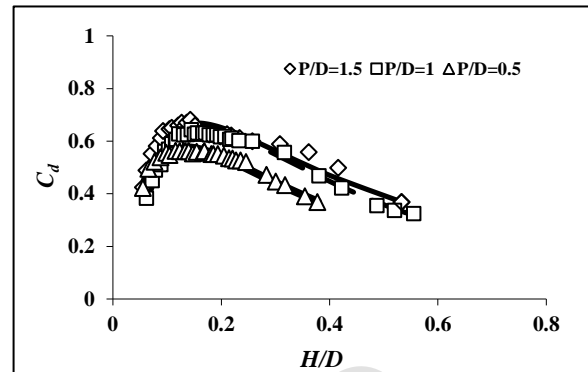
واقع، این مسئله حاکی از اثر کشش سطحی بر نتایج آزمایشگاهی است. سرریزهای با ارتفاع نسبی بیشتر، از دو نظر ضریب تخلیه بیشتری دارند. نخست به واسطه برخورداری از شیب کلید بزرگتر، تخلیه جریان سریع است و امکان انسداد در کلید به حداقل ممکن کاهش می‌یابد. دوم افزایش ارتفاع نسبی سرریز منجر به مرتفع شدن دیواره‌های کلید خروجی می‌شود و این امر می‌تواند شرایط مساعدی را جهت افزایش ممنوم حاصل از برخورد خطوط جریان با دیواره‌های کلید خروجی فراهم آورد. از این رو امکان تشکیل هد مازاد روی تاج کلید خروجی افزایش می‌یابد که به افزایش ضریب تخلیه جریان می‌انجامد. به‌طور مشابه، تحلیل یکسانی در خصوص بررسی اثر قدرت گرداب آزاد در زاویه‌های جریان تقرب ۳۰ و ۶۰ درجه در شکل‌های ۹ و ۱۰ نشان داده شده است.

برای بررسی روند تغییرات ضریب تخلیه جریان در مقابل هد آب روی سرریز به‌هنگام حضور گرداب آزاد در مخزن، مقادیر ضریب تخلیه جریان در مقابل هد نسبی H/D رسم شد. این کار در همه سناریوهای اصلی زاویه جریان تقرب و همچنین در سناریوهای فرعی تغییر در ارتفاع نسبی سرریز P/D (به منظور بررسی اثر شیب کلیدهای سرریز) صورت پذیرفت. در شکل ۸ تغییرات ضریب دبی سرریز تاج‌دندانه‌ای دو سیکل در نسبت‌های P/D برابر با ۱/۵، ۱ و ۱/۵ را برای مقادیر مختلف نسبت هد نسبی H/D تحت زاویه جریان تقرب صفر درجه نمایش داده شده است.

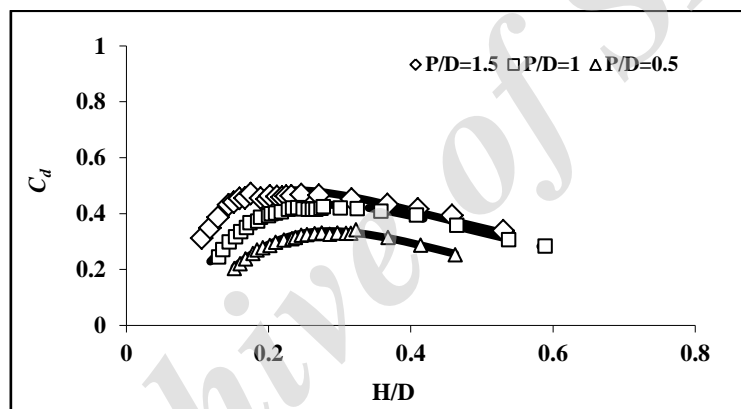
دیده می‌شود که آهنگ تغییرات خطوط برازش داده شده از بین نتایج آزمایشگاهی، با افزایش هد نسبی، ضریب دبی جریان ابتدا افزایش و پس از آن کاهش می‌یابد. در



شکل ۹- نحوه تغییرات ضریب تخلیه جریان در مقابل پارامتر نسبی H/D در سرریز با نسبت‌های P/D برابر با ۱، ۰/۵ و ۱/۵ تحت زاویه جریان تقریب ۳۰ درجه



شکل ۸- نحوه تغییرات ضریب تخلیه جریان در مقابل پارامتر نسبی H/D در سرریز با نسبت‌های P/D برابر با ۱، ۰/۵ و ۱/۵ تحت زاویه جریان تقریب صفر درجه



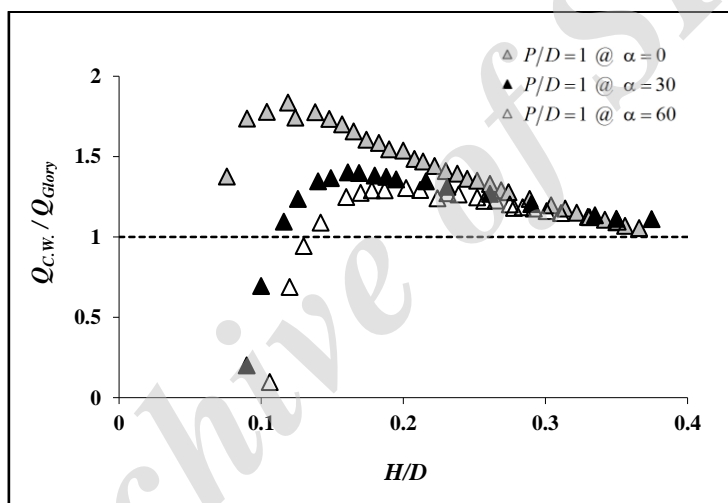
شکل ۱۰- نحوه تغییرات ضریب تخلیه جریان در مقابل پارامتر نسبی H/D در سرریز با نسبت‌های P/D برابر با ۱، ۰/۵ و ۱/۵ تحت زاویه جریان تقریب ۶۰ درجه

می‌شود. از مقایسه مقادیر ضریب دبی در سناریوهای مختلف می‌توان به این نتیجه رسید که با تغییر زاویه حمله جریان از صفر به ۳۰ درجه، میزان ضریب تخلیه جریان در سرریزهای با نسبت P/D برابر با ۱، ۰/۵ و ۱/۵ به ترتیب به‌طور متوسط ۲۶/۲، ۲۳/۶ و ۲۰/۲ درصد کاهش دارد و همچنین تغییر زاویه حمله جریان از صفر به ۶۰ درجه به‌طور متوسط منجر به کاهش ۴۵/۲، ۳۴/۹ و ۳۱/۱ درصد در میزان ضریب تخلیه جریان در سرریزهای با نسبت P/D به ترتیب برابر با ۱، ۰/۵ و ۱/۵ شده است.

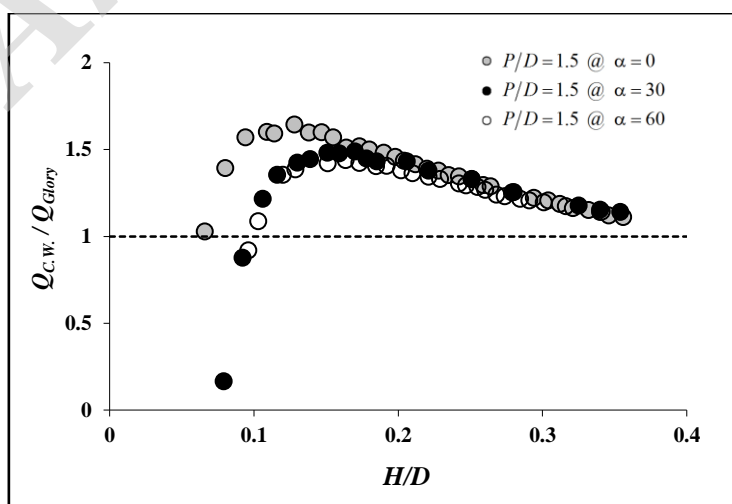
بنابر نتایج این پژوهش، اندرکنش زاویه جریان تقریب و نسبت ارتفاع سرریز به قطر شفت قائم P/D تأثیر بسزایی در میزان قدرت تخلیه سرریز تاج‌دندانه‌ای دو سیکل دارد، به‌طوری‌که میزان قدرت تخلیه در سرریزهای تاج‌دندانه‌ای با افزایش زاویه جریان تقریب، روندی کاهشی دارد و میزان ضریب دبی در سرریزهای با ارتفاع یکسان در زوایه صفر درجه بیشتر از مقدار آن به ترتیب در زوایه‌های ۳۰ و ۶۰ درجه است. همچنین، در همه زاویه‌های جریان تقریب، افزایش نسبت P/D باعث افزایش ضریب دبی جریان

تاج‌دندانه‌ای به نیلوفری $Q_{C.W}/Q_G$ در اکثر موارد بیشتر از یک و بدان مفهوم است که سرریز تاج‌دندانه‌ای قدرت تخلیه جریان بیشتری دارد. پیشی گرفتن میزان جریان تخلیه شده از سرریز تاج‌دندانه‌ای در مقابل سرریز نیلوفری مدیون وجود دیواره‌های کلید خروجی این سرریز است که با خاصیت گرداب‌شکنی خود این ارمغان را برای سرریز تاج‌دندانه‌ای به همراه داشته است. بدین ترتیب این سرریزها می‌توانند در شرایط مورد آزمون جایگزین مناسبی برای سرریزهای نیلوفری محسوب شوند.

شکل‌های ۱۱ و ۱۲ به ترتیب روند تغییرات دبی سرریز تاج‌دندانه‌ای را نسبت به دبی سرریز نیلوفری $Q_{C.W}/Q_G$ در مقابل بار آبی نسبی H/D نشان می‌دهند. این مقایسه به ترتیب در ارتفاع‌های نسبی P/D معادل ۱ و ۱/۵ نمایش داده شده است. یادآوری می‌شود که به دلیل ناممکن بودن ساخت سرریز نیلوفری در ارتفاع نسبی P/D معادل ۰/۵، یعنی به دلیل کوتاهی بیش از حد مجاز آن، امکان مقایسه در حالت یاد شده به دست نیامد. ارزیابی نتایج نشان می‌دهد که به ازای کلیه زاویه‌های جریان تقرب، نسبت دبی سرریز



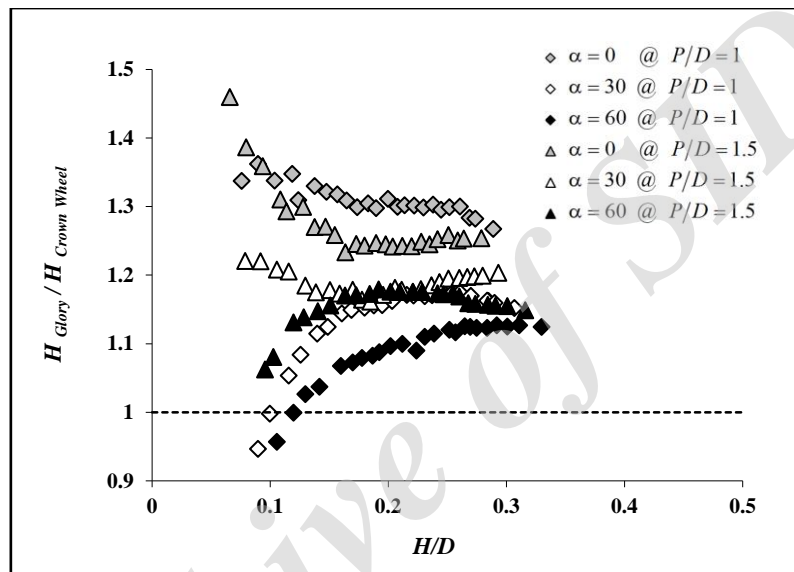
شکل ۱۱- روند تغییرات نسبت دبی سرریز تاج‌دندانه‌ای به نیلوفری در سرریزهای با ارتفاع نسبی ۱ در زاویه‌های مختلف جریان تقرب



شکل ۱۲- روند تغییرات نسبت دبی سرریز تاج‌دندانه‌ای به نیلوفری در سرریزهای با ارتفاع نسبی ۱/۵ در زاویه‌های مختلف جریان تقرب

زاویه جریان تقرب و قدرت جریان چرخشی در اطراف دهانه آبیگر، سرریزی که از دیواره‌های کلید خروجی بلندتری برخوردار است قادر است تا در زوال جریان چرخشی موفق تر عمل نماید. طبیعی است که کاهش چرخش جریان در اطراف دهانه ورودی سرریز منجر به افزایش ضریب تخلیه جریان و افزایش عملکرد سرریز می‌شود.

مقایسه میزان ارتفاع آب روی تاج سرریز نیلوفری با میزان ارتفاع آب روی تاج سرریزهای تاج‌دندانه‌ای به‌ازای شرایط هیدرولیکی و هندسی یکسان نشان می‌دهد که در همه زاویه‌های جریان تقرب ارتفاع آب روی تاج سرریز نیلوفری نسبت به ارتفاع آب روی تاج‌دندانه‌ای بیشتر است. نتایج حاصل از این ارزیابی در شکل ۱۳ نمایش داده شده است. از این شکل به‌خوبی می‌توان دریافت که با افزایش



شکل ۱۳- روند تغییرات افزایش بار آبی روی تاج سرریز نیلوفری به سرریزهای تاج‌دندانه‌ای در زاویه‌های جریان تقرب مختلف

نمونه، تغییر زاویه حمله جریان از صفر به ۳۰ درجه، میزان ضریب تخلیه جریان در سرریزهای با نسبت P/D برابر با ۰/۵، ۱ و ۱/۵ را به ترتیب به‌طور متوسط به میزان ۲۶/۲، ۲۳/۶ و ۲۰/۲ درصد کاهش می‌دهد. تغییر زاویه حمله جریان از صفر به ۶۰ درجه نیز منجر به کاهش ۴۵/۲، ۳۴/۹ و ۳۱/۱ درصد در میزان ضریب تخلیه جریان در سرریزهای با نسبت P/D به‌ترتیب برابر با ۰/۵، ۱ و ۱/۵ می‌شود. علت این امر در خاصیت گرداب‌شکنی دیواره‌های کلیدهای خروجی این دسته از سرریزها نهفته است. در مجموع، سرریزهای تاج‌دندانه‌ای دوسیكل در دهانه ورودی آبیگرهای مدور قائم می‌توانند به‌عنوان سرریزهای گرداب‌شکن به‌کار گرفته شوند.

نتیجه‌گیری

در این تحقیق به بررسی اثر زوال جریان‌های چرخشی و تاثیر آن بر میزان ضریب تخلیه جریان عبوری از سرریزهای تاج‌دندانه‌ای دو سیکل پرداخته شده است. نتایج بررسی‌ها نشان می‌دهد که تغییر زاویه جریان تقرب به سرریز باعث تشدید چرخش جریان در اطراف دهانه سرریز می‌شود و با افزایش سرعت مماسی، بر میزان بار آبی روی سرریز نیز افزوده خواهد شد. این امر به نوبه خود به کاهش ضریب تخلیه جریان از سرریز خواهد انجامید. از سوی دیگر، افزایش پارامتر ارتفاع نسبی سرریز P/D منجر به ایجاد پدیده ارتفاع مازاد روی تاج سرریز و موجب افزایش اثر زوال جریان چرخشی روی سرریز می‌شود. برای

مراجع

- Abozeid, G. 1999. Factors affecting the formatipn of air- entrainment vortices at pump intakes in open channel flow. Fourth International Water Technology Conference. IWTC 99, Alexandria, Egypt.
- Bagheri, A., Bajestan, M. S., Jahromi, H. M., Kashkooli, H. and Sedghee, H. 2010. Hydraulic evaluation of the flow over polyhedral morning glory spillways. *World Appl. Sci. J.* 9(7): 712-717.
- Borghei, S. M. and Kabiri-Samani, A. R. 2010. Effect of anti-vortex plates on critical submergence at a vertical intake. *Scientia Iranica (A)*. 17(2): 89-95.
- Durgin, W. W. and Hecker, G. E. 1978. The modelling of vortices at intake structures. Proceeding of IAHR-ASME-ASCE Joint Symposium on Design and Operation of Fluid Machinery. CSU Fort Collins.
- Fais, L. M. C. F. and Genovez, A. I. B. 2009. Discharge rating curve and scale effects correction in morning glory spillways. Proceeding of 16th IAHR-APD Congress and 3rd Symposium of IAHR-ISHS. Springer Berlin Heidelberg.
- Gulliver, J. S. and Rindels, A. J. 1987. Weak vortices at vertical intakes. *J. Hydraul. Eng.* 113(9): 1101-1116.
- Knauss, J. 1987. Swirling flow problems at intakes. IAHR & AIRH Hydraulic Structures Design Manual. Rotterdam.
- Lashkar-Ara, B. and Sheikhi, Y. 2017. Introduce of crown wheel spillway and study of its discharge coefficient under free flow regime. *J. Irrig. Sci. Eng.* 40(2) : 209-221. (in Persian)
- Mojdami, M. J. and Kabiri-Samani, A. 2014. Investigation of vortex flow characteristic in vertical shaft weirs with Calycle inlet. 8th National Civil Engineering Congress. Babol, Iran. (in Persian)
- Niksefat, Gh. 1991. Theoretical aspects and application of hydraulic models in hydraulic structures designing. Iranian National Committee on Large Dams. Monograph No. 41. (in Persian)
- Odgaard, A. J. 1986. Free-surface air core vortex. *J. Hydraul. Eng.* 112(7): 610-620.
- Posey, C. J. and Hsu, H. C. 1950. How the vortex affects orifice discharge. *Engineering news-record*.
- Rankine, W. J. M. 1858. *Manual of applied mechanics*. Griffon Co. Pub. London, England.
- Shemshi, R. and Kabiri-Samani, A. 2016. Swirling flow at vertical shaft spillways with circular piano-key inlets. *J. Hydraul. Res.* doi:10.1080/00221686.2016.1238015.
- Vries, M. De. 1973. *On Measuring Discharge and Sediment Transport in River Flow*. Delft Hydraulics Laboratory. Publ. No. 106. The Netherlands.
- Zomorodian, S. M. A. and Shojaian, M. R. 2004. Effect of approach canal geometry on vortex swirl strength and discharge coefficient of vertical intake. *Iran. Agric. Sci. J.* 35(3): 669-678. (in Persian)
- Zomorodian, S. M. A. and Bagheri-Sabzevari, M. R. 2005. Effect of velocity and flow vector in outlet of rectangular approach canal with barred end on vertical intake discharge coefficient. *J. Agric. Sci. Tech. Nat. Resour.* 9(4): 1-16. (in Persian)



Evaluating the Impact of the Decline in the Swirling Flow on Discharge Capacity in Two Cycle Crown Wheel Weirs

K. Rouhanipoor and B. Lashkar-Ara *

* Corresponding Author: Assistant Professor, Civil Engineering Department, Jundi-Shapur University of Technology, Dezfoul, Iran. Email: babak_lashkarara@yahoo.com

Received: 11 December 2016, Accepted: 21 June 2017

The effect of applying the crest weir vertical bar at the entrance basin was studied for controlling the free vortex. Experiments were conducted by changing angle of attack inflow to the reservoir α , in order to produce the vortex action. To study the effect of the inlet weir teeth, different scenarios were analyzed. In this study effect of slope of the crown wheel weir keys was evaluated too. The results showed that increasing the angle of approach flow of the intake location increases the strength of the vortex and consequently, reduces the coefficient of discharge flow. In other words by changing the angle of attack of zero flow from zero to 30 degrees and 60 degrees on an average 23.3 and 37.1 percent reduction in coefficient of flow discharge was noticed. Results also showed that the best weir performance belonged to weir with the relative height of P/D and value of 1.5. Comparison of the results showed that under the terms of eddy current free morning glory spillway, the overflow crowns, can be considered as a viable alternative.

Key Words: Approach angle, Crown Wheel, Discharge coefficient, Free Vortex