

کاربرد الگوریتم کنترل کلاسیک PID در تنظیم سطح آب کانال اصلی شبکه آبیاری البرز

ساحله کاکویی^۱، علیرضا عمادی^{۲*} و محمدعلی غلامی سفیدکوهی^۳

۱، ۲ و ۳- به ترتیب: دانش آموخته دکتری سازه‌های آبی؛ و دانشیاران گروه مهندسی آب، دانشکده مهندسی زراعی، دانشگاه علوم کشاورزی و منابع طبیعی ساری، ساری، ایران
تاریخ دریافت: ۹۶/۱۰/۲۲؛ تاریخ پذیرش: ۹۷/۱۱/۰۸

چکیده

یکی از اهداف اصلی احداث شبکه‌های آبیاری، انتقال و توزیع آب موردنیاز در بخش کشاورزی است. در این پژوهش از کنترل‌گر کلاسیک PID برای تنظیم سطح آب به منظور بهبود بهره‌برداری از کانال اصلی شبکه آبیاری البرز استفاده شده است. به این منظور کنترل‌گر کلاسیک PID در دو جهت کنترل از بالادست و کنترل از پایین دست در محیط نرم افزار فرترن توسعه داده شد و با مدل هیدرودینامیک ICSS تلفیق شد که برای شبیه‌سازی شرایط هیدرولیکی، هیدرولوژیکی و بهره‌برداری سیستم‌های انتقال آب طراحی شده است. در این کنترل‌گر سعی در حداقل کردن خطای سطح آب است. برای بررسی قابلیت کنترل‌گر توسعه داده شده در ثابت نگه داشتن تراز سطح آب در زمان کاهش و افزایش همزمان دبی ورودی به کانال و نیاز آبیگرهای کانال، گزینه بهره‌برداری در نظر گرفته شد. در کنترل‌گر پایین دست خطای سطح آب در ابتدای زمان بهره‌برداری، در مقایسه با شرایط موجود، برای هر یک از سازه‌ها ۸۷/۵، ۸۷ و ۸۷ درصد و در زمان ۱۸ ساعت ۹۷، ۹۹/۵ و ۹۹/۷ درصد بهبود به دست آمد. میزان بهبود خطای سطح آب نسبت به شرایط موجود در کنترل‌گر بالادست در شروع شبیه‌سازی ۷۵، ۹۳ و ۹۲ درصد، برای زمان ۱۲ ساعت ۲۷، ۹۷ و ۹۶ درصد و برای زمان ۱۸ ساعت ۷۷، ۹۴ و ۹۸ درصد به دست آمد. با توجه به نتایج پژوهش، خطای سطح آب در کنترل‌گر کنترل از پایین دست کمتر از خطای سطح آب در کنترل از بالادست به دست آمد. زمان پاسخ سیستم در کنترل‌گر کنترل از بالادست کمتر از کنترل از پایین دست به دست آمد.

واژه‌های کلیدی

انتقال و توزیع آب، بهبود بهره‌برداری، سامانه‌های کنترل، نوسانات سطح آب

مقدمه

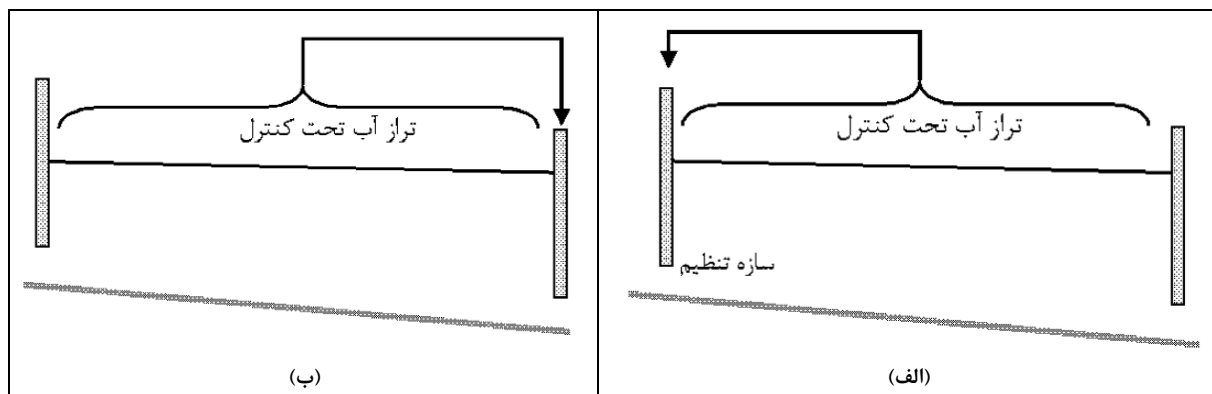
گسترش یافته است. به‌طور کلی هر سیستم کنترل دارای یک ورودی، یک فرآیند (تکنیک) و یک خروجی است. هدف اصلی سیستم کنترل، تنظیم مقدار برخی متغیرهای فیزیکی یا تغییر متغیرها در زمان به شیوه‌ای مشخص است. سیستم‌های کنترل

سیستم کنترل خودکار در تمام زمینه‌های علوم و مهندسی نقش اساسی دارد. در دهه‌های اخیر، استفاده از این سیستم‌ها برای حداقل‌سازی اختلاف موجود بین عرضه و تقاضا در شبکه‌های آبیاری نیز

کنترل به دو شکل تقسیم‌بندی کردند: کنترل از بالادست و کنترل از پایین‌دست. در کانال، سیستم کنترل از بالادست^۳ کنترل تغییرات اعمال شده روی سازه تحت کنترل برای ثابت نگه‌داشتن سطح آب در بالادست این سازه است و تغییرات به‌صورت متوالی و به‌ترتیب از بالادست به سمت پایین‌دست یا از عرضه‌کننده به مصرف‌کننده اعمال می‌شود (شکل ۱). این سیستم برای روش‌های توزیع آب گردشی به‌کار می‌رود که انعطاف‌پذیری محدودی دارند. در سیستم کنترل از پایین‌دست^۴، تغییرات اعمال شده روی سازه تحت کنترل برای ثابت نگه‌داشتن سطح آب در پایین‌دست این سازه است و تغییرات از پایین‌دست به سمت بالادست یا از مصرف‌کننده به عرضه‌کننده اعمال می‌شود. این سیستم‌ها برای روش‌های تحویل آب بر حسب تقاضا به‌کار می‌روند که انعطاف‌پذیری بیشتری دارند و اصولاً بدون سیستم‌های خودکار عملی نیستند (شکل ۱).

معمولاً به حلقه باز^۱ (پیش‌خورد) یا حلقه بسته^۲ (پس‌خورد) تقسیم می‌شوند. در سیستم‌های حلقه باز نمی‌توان خروجی را کنترل یا اصلاح کرد، در حالی‌که در سیستم‌های حلقه بسته می‌توان خروجی را کنترل و آن را با ورودی مقایسه کرد. در سیستم کنترل حلقه بسته اگر خطایی شناسایی شود، این سیستم خروجی را تصحیح می‌کند و از این‌رو تاثیر اغتشاش‌ها نیز برطرف می‌شود. فرآیند در سیستم‌های کنترل حلقه بسته، اندازه‌گیری متغیر کنترل و برگرداندن آن از خروجی برای مقایسه با ورودی است.

مالاتر و همکاران (Malaterre *et al.*, 1998) طبقه‌بندی جامعی روی الگوریتم‌های کنترل موجود بر اساس معیارهای مختلف انجام دادند. این معیارها شامل متغیرهای اندازه‌گیری، متغیرهای کنترل، منطق کنترل و روش‌های طراحی است. این پژوهشگران سیستم‌های کنترل را از نظر جهت



شکل ۱- سیستم کنترل الف) پایین‌دست ب) بالادست (Malaterre *et al.*, 1998)
 Fig. 1. a) Downstream Control b) Upstream Control (Malaterre *et al.*, 1998)

منتظر و همکاران (Montazer *et al.*, 2007) الگوریتم کنترل از پایین‌دست کلاسیک PI را برای کانال نارمادا در هندوستان طراحی و کارایی الگوریتم را با استفاده از نتایج شبیه‌سازی سه‌گزینه

روش‌های طراحی، الگوریتم‌هایی هستند که با تجزیه و تحلیل اطلاعات ورودی، اطلاعات خروجی سیستم کنترل را به‌نحوی تنظیم می‌کنند که متغیر کنترل شونده را به سمت مقدار هدف، هدایت کنند.

1- Feedforward
 3- Upstream Control

2- Feedback
 4- Downstream Control

جانبی و ضریب زبری، اثر آنها را بر رفتار جریان آب و تنظیم کنترل گر و در نتیجه بر نتایج کنترل گر بررسی کردند. نتایج بررسی‌ها نشان داده‌است که شیب کف بیشترین تأثیر را بر رفتار رزونانسی جریان آب و تنظیم الگوریتم کنترل دارد و اثر ضریب زبری روی تنظیم الگوریتم کنترل، نسبت به شیب جانبی، بارزتر است.

کلمنز (Clemmens, 2012) راهبرد کنترل اختلاف خطای رقوم سطح آب در بازه‌های مجاور را برای بهبود بهره‌برداری در کانال اصلی آبیاری در شرایطی معرفی کرد که جریان ورودی به شبکه تحت کنترل بهره‌بردار کانال نیست. با تغییر متغیر کنترل‌شونده از خطای رقوم سطح آب در یک بازه کانال به اختلاف خطاهای رقوم سطح آب در دو بازه مجاور، کنترل گر سعی در توزیع یکسان خطای موجود بین بازه‌های مجاور می‌کند. زمانی که به‌واسطه برداشت آب یا بسته شدن دریچه، خطایی در یکی از بازه‌ها رخ می‌دهد، این خطا به تدریج در بازه‌های مجاور و سرانجام در کل کانال تقسیم می‌شود. بدین ترتیب در زمان کاهش مصرف در شبکه، آب مازاد به تدریج در تمامی بازه‌ها و به عمق مساوی ذخیره می‌شود و در زمان افزایش مصرف آب این ذخیره به تدریج به‌طور یکسان به مصرف‌آبگیرها می‌رسد.

گودیابی و همکاران (Goudiaby *et al.*, 2013) با خطی‌سازی معادله سنت و نانت، روشی برای به‌دست آوردن زمان تأخیر در کنترل گر کلاسیک برای تنظیم سطح جریان در شبکه کانال‌های باز ارائه دادند. هاشمی شاهدانی و همکاران (Hashemy-Shahedani *et al.*, 2016a) به منظور بررسی توزیع عادلانه آب در کانال اصلی آبیاری دز غربی در شرایطی که میزان آب ورودی به کانال کمتر از

بهره‌برداری مختلف (جریان دایمی با دبی ثابت ورودی به کانال معادل ۴۰، ۶۰ و ۸۰ درصد ظرفیت طراحی کانال) با مدل هیدرودینامیک سوپک ارزیابی کردند. برای ارزیابی عملکرد هر یک از گزینه‌ها، علاوه بر بررسی منحنی تغییرات پروفیل سطح آب و دبی سازه‌های تنظیم در هر بازه از کانال، سه شاخص ماکزیمم قدرمطلق خطا، انتگرال قدرمطلق بزرگی خطا و انتگرال قدرمطلق تغییر دبی محاسبه و بررسی شد. نتایج بررسی‌ها نشان می‌دهد میزان نوسان‌های حاصل از اعمال اغتشاش‌ها (اجرای برنامه تحویل جریان) در گزینه بهره‌برداری شماره سه (دبی ورودی معادل ۸۰ درصد ظرفیت طراحی)، نسبت به گزینه بهره‌برداری شماره یک (دبی ورودی معادل ۲۰ درصد ظرفیت بهره‌برداری)، شدت و مدت زمان استهلاک بیشتری دارد. روند تغییرات در دو حالت افزایش شدت جریان و کاهش آن وضعیتی مشابه دارد. نتایج شبیه‌سازی‌ها نشان می‌دهد وضعیت جریان هدف در هر گزینه بهره‌برداری در مدت زمانی در حدود ۶ ساعت قابل دستیابی است. اویی و ویر (Ooi & Weyer, 2008) برای طراحی کنترل‌گرهای کلاسیک در کانال‌های آبیاری، روشی جدید ارائه دادند؛ در ابتدا مدل غیرخطی سیستم کانال بر اساس معادلات سنت - ونانت^۱ تهیه و پس از آن با استفاده از داده‌های حاصل از شبیه‌سازی این مدل و به‌کار گرفتن روش شناخت سیستم^۲ یک مدل غیرخطی درجه ۱ تخمین زده شد. سرانجام بر اساس مدل تخمینی و سایر مشخصات طراحی، کنترل گر با منطق PI طراحی شد.

زمانی و همکاران (Zamani *et al.*, 2014) برای کانالی فرضی با دو بازه، کنترل گر کلاسیک PI را طراحی و با در نظر گرفتن مقادیر مختلف برای پارامترهای طراحی کانال مانند شیب کف، شیب

1- Saint Venant

2- Identification System

شد. مقایسه نتایج کنترل گر PC با کنترل گر کلاسیک PID نشان داد که کنترل گر PC موثرتر از PID است.

مشکلات بهره‌برداری در کانال MC، ناکارایی سازه‌های کنترل و مشکلات اجتماعی به وجود آمده در توزیع آب و نیز بررسی منابع نشان داد که برای استفاده از سیستم‌های کنترل خودکار با تنظیم کننده کشویی در کانال MC شبکه آبیاری البرز، تاکنون پژوهشی صورت نگرفته است. با توجه به موفقیت کنترل گرهای کلاسیک در تنظیم سطح آب، در این پژوهش سامانه کنترل خودکار PID به دلیل متداول بودن در شبکه‌های آبیاری در دو جهت بالادست و پایین دست به زبان فرترن توسعه یافت و برای گزینه بهره‌برداری تعریف شده در کانال اصلی شبکه آبیاری البرز اجرا و نتایج با شرایط موجود کانال مقایسه شد.

مواد و روش‌ها

مدل ICSS

یکی از مدل‌های شبیه‌سازی جریان در کانال‌های باز مدل ICSS است که مانز آن را (Manz, 1985) طراحی کرد؛ این مدل دارای یک هسته مرکزی برای حل معادلات حاکم بر جریان ماندگار و غیرماندگار است. برای شبیه‌سازی جریان در یک کانال و پرداختن به محاسبات هیدرولیکی، در این مدل کانال به تعدادی بازه تقسیم می‌شود. ابتدا و انتهای این بازه‌ها سازه‌هایی در طول کانال هستند که به‌عنوان شرایط مرزی آن قطعه محسوب می‌شوند. هر سازه که در حد فاصل بازه‌های کانال قرار می‌گیرد برای یک بازه شرایط مرزی بالادست و برای بازه دیگر شرایط مرزی پایین دست محسوب

میزان تقاضا در کانال است، عملکرد سامانه کنترل مدرن LQR را با بهره‌گیری از راهبرد خطای رقوم سطح آب بررسی کردند. سامانه کنترل طراحی شده در این تحقیق برای گزینه‌های بهره‌برداری در شرایط کم‌آبی، بهره‌برداری در شرایط معمول و تغییرات ناگهانی در برداشت آب آزمایش و شاخص‌های ارزیابی عملکرد در خلال شبیه‌سازی اندازه‌گیری شد. نتایج تحقیق بهره‌برداری مطلوب را در تمامی بازه‌های کانال نشان داد. در شرایط کم‌آبی، میزان آب تامین شده کمتر از میزان کل تقاضا در طول کانال است. در این شرایط، کنترل گر به‌صورتی قابل قبول خطای ناشی از کمبود آب را در طول کانال توزیع می‌کند به‌صورتی که شاخص بهره‌برداری عدالت برای هر ۱۳ بازه کانال بین ۰/۱۵ تا ۰/۱۸ است.

در پژوهشی دیگر، هاشمی شاهدانی و همکاران (Hashemy-Shahedani et al., 2016b) بهره‌گیری از سامانه اتوماسیون را به‌منظور بهبود وضعیت حال حاضر بهره‌برداری از کانال اصلی چپ شاخه شمالی شبکه آبیاری رودشت بررسی کردند که با مشکل نوسان‌های شدید جریان ورودی رو به رو بوده است. مدل ریاضی سامانه اتوماسیون طراحی شده تحت سناریوهای بهره‌برداری جریان ورودی با الگوی نوسانی زیاد آزمایش شد و این نتیجه را به‌دست داد که بهره‌گیری از استراتژی مذکور باعث بهبود بهره‌برداری کانال اصلی بوده است.

جاس و همکاران (Joes et al., 2016) کنترل گر PC^۱ را برای کانال‌های آبیاری طراحی کردند. در این پژوهش ابتدا مدل خطی گسسته بر اساس قوانین PC توسعه داده شد و پارامترهای آن با تعریف گزینه‌های بهره‌برداری برای کانالی در اسپانیا تعیین

جریان و زمان است. سایر پارامترها در معادلات مربوط به جریان ماندگار تعریف شده‌اند. در مدل ICSS، این معادلات با روش تفاضل‌های محدود حل شده‌اند (Monem, 1996).

در مدل ICSS برای شبیه‌سازی جریان در سازه‌هایی که به صورت شرایط مرزی در نظر گرفته می‌شوند، روابط مربوط به هر نوع از شرایط مرزی بالادست و پایین دست در چهار مرحله متفاوت فراخوانی می‌شوند: ۱- محاسبه جریان ماندگار، ۲- دنبال کردن عملیات بهره‌برداری، ۳- محاسبه جریان غیرماندگار و ۴- به‌روزرسانی ماتریس‌های شرایط مرزی. هر شرط مرزی در مدل ICSS برای هر یک از این چهار مرحله دارای یک زیربرنامه است که مدل در هر مرحله با استفاده از یک متغیر مشخص به زیربرنامه‌های مربوط هدایت می‌شود.

کنترل گر کلاسیک PID

یکی از الگوریتم‌های مناسب و متداول در صنعت، کنترل گر کلاسیک PID است که در سیستم‌های هیدرولیکی مانند کانال‌های آبیاری نیز کاربرد دارد. این کنترل گر شامل سه جز تناسبی، انتگرالی و دیفرانسیلی است و سعی می‌کند خطای بین متغیر اندازه‌گیری شده (عمق آب) و مقدار هدف تحت عنوان خطای سطح آب را به حداقل برساند.

$$u(t) = k_p e(t) + k_i \int_0^t e dt + k_d \frac{de(t)}{dt} \quad (5)$$

که در آن،

$u(t)$ = میزان تنظیم سازه؛ $e(t)$ = میزان انحراف متغیر کنترل از مقدار هدف؛ k_p ، k_i و k_d = به ترتیب ضریب تناسبی، انتگرالی و دیفرانسیلی؛ t = بازه زمانی کنترل انتگرالی؛ و dt = گام زمانی کنترل.

می‌شود. معادلات جریان مورد استفاده در حل جریان ماندگار به صورت روابط ۱ و ۲ است (Monem, 1996):

$$\frac{dy}{dx} = [S_o - S_f - \frac{2Q}{gA^2} P + \frac{1}{Ag} (\frac{Q^2}{A^2}) A_x^y] / (1 - F^2) \quad (1)$$

$$\frac{dy}{dx} = [S_o - S_f - \frac{Q}{gA^2} I + \frac{1}{Ag} (\frac{Q^2}{A^2}) A_x^y] / (1 - F^2) \quad (2)$$

که در آنها،

y = عمق جریان؛ x = فاصله طولی؛ S_o = شیب کف کانال؛ S_f = شیب خط انرژی جریان؛ Q = دبی جریان؛ g = شتاب ثقل؛ A = سطح مقطع جریان؛ P = جریان ورودی گسترده؛ I = جریان خروجی گسترده؛ و A_x^y = تغییرات سطح مقطع جریان نسبت به x با فرض ثابت بودن y و F (عدد فرود).

برای حل معادلات جریان ماندگار ابتدا این معادلات به واسطه مدل منفصل و پس از آن فرم منفصل شده آنها با روش تکراری نیوتن حل می‌شود. محاسبه جریان غیرماندگار در هر گام زمانی نیازمند وجود شرایط اولیه معین است. فرم معادلات سنت و نانت که مدل ICSS برای حل جریان غیرماندگار استفاده می‌کند به صورت روابط ۳ و ۴ است که به ترتیب بیانگر رابطه پیوستگی و اندازه حرکت است.

$$\left(\frac{A}{B}\right) \frac{\partial V}{\partial x} + V \frac{\partial y}{\partial t} + \frac{\partial y}{\partial t} + \frac{V}{B} (A_x^y) - \frac{1}{B} (P - I) = 0 \quad (3)$$

$$\left(\frac{\partial V}{\partial t}\right) + V \frac{\partial V}{\partial x} + \frac{\partial y}{\partial x} + g(S_f - S_o) + \frac{V}{A} (P - I) = 0 \quad (4)$$

پارامترهای V ، B و t در این روابط به ترتیب نشان دهنده عرض فوقانی جریان، سرعت متوسط

شاخص‌های ارزیابی عمق و تحویل آب

- شاخص خطای مطلق ماکزیمم: منعکس کننده حداکثر انحرافی است که مدل در ثابت نگه‌داشتن سطح آب در عمق هدف داشته است و هرچه مقدار آن کمتر باشد، نشان‌دهنده عملکرد مطمئن‌تر سیستم در کنترل سطح آب است (رابطه ۸).

$$MAE = \frac{Max|y_m - y_c|}{y_c} \quad (8)$$

- شاخص خطای مطلق تجمعی: نشان‌دهنده میانگین انحراف‌های عمق آب از عمق هدف در خلال دوره بهره‌برداری است و مانند شاخص خطای مطلق ماکزیمم، هرچه مقدار آن کمتر باشد نشان‌دهنده عملکرد مطمئن‌تر سیستم در کنترل سطح آب خواهد بود (رابطه ۹).

$$IAE = \frac{\sum_{t=0}^T |y_m - y_c|}{y_c} \quad (9)$$

که در آنها،

y_m = عمق آب مشاهده‌شده در زمان t ؛ y_c = عمق آب هدف؛ Δt = گام زمانی محاسباتی؛ و T = طول دوره بهره‌برداری.

- شاخص زمان پاسخ سیستم: عبارت است از فاصله زمانی بین خارج شدن سطح آب از محدوده مجاز عمق حول عمق هدف، تا زمانی که عمق آب مجدداً به این محدوده باز می‌گردد و در آن تثبیت می‌شود (Masah, 2001). هرچه مقدار این شاخص کمتر باشد، عمق آب سریع‌تر در داخل محدوده مجاز تثبیت می‌شود. اگر تغییرات عمق در درون محدوده مجاز باشد، زمان پاسخ سیستم برابر صفر خواهد بود.

ضریب‌های k_p ، k_i و k_d در این کنترل‌گر، برای هر سازه تحت شرایط مختلف بهره‌برداری معمولاً ثابت در نظر گرفته می‌شوند (Jamali, 2012). در تحقیق حاضر، از ضریب‌های بهینه‌ای استفاده شده است که در پژوهش کاکویی و همکاران (Kakouei et al., 2017) برای کانال MC البرز به دست آمده‌اند.

به‌منظور انجام عملیات بهره‌برداری خودکار روی سازه آب‌بند در کانال‌های آبیاری، سه نوع فیلتر شامل محدوده مجاز سطح آب، تغییرات سازه و سرعت موتور در نظر گرفته می‌شود. در کنترل‌گر کلاسیک PID کنترل از بالادست (پایین‌دست)، ابتدا عمق آب بالادست (پایین‌دست) سازه قرائت و پس از آن این عمق به‌منظور حذف تأخیر زمانی و اغتشاش‌های ناشی از موج‌های سطحی از رابطه ۶ فیلتر می‌شود (Masah, 2001).

$$y_{fn} = \frac{C_{sf}(y_{nm} + y_{mp}) + y_{fp}(1 - C_{sf})}{1 + C_{sf}} \quad (6)$$

که در آن،

y_{fn} = عمق فیلتر شده؛ y_m = عمق اندازه‌گیری شده؛ اندیس‌های n و p = وضعیت در گام زمانی کنونی و قبلی؛ و C_{sf} = ثابت فیلتر هیدرولیکی شبیه‌سازی که از رابطه ۷ محاسبه می‌شود.

$$C_{sf} = \frac{\Delta t}{2T_f} \quad (7)$$

که در آن،

Δt = گام زمانی؛ و T_f = ثابت زمانی فیلتر.

کنترل گر کلاسیک PID، به جای سازه تنظیم موجود در مطالعه موردی، استفاده شده است. زیربرنامه‌های جریان ماندگار، عملیات بهره‌برداری، جریان غیرماندگار و به‌روزرسانی ماتریس‌های شرایط مرزی در محیط نرم‌افزار فرترن تهیه شد. در مدل ICSS، محاسبات جریان ماندگار از انتهای آخرین بازه پایین دست کانال و با یک دبی معین که به‌عنوان شرط اولیه در فایل ورودی مشخص شده است، شروع می‌شود و به سمت بالادست ادامه می‌یابد. پس از رسیدن به شرط مرزی سازه آب‌بند با کنترل گر خودکار، مدل زیربرنامه محاسبات جریان ماندگار را فراخوانی می‌کند و محاسبات جریان ماندگار برای این شرط مرزی اجرا می‌شود. در کنترل گر توسعه داده شده، عملیات بهره‌برداری سازه‌های آب‌بند به صورت خودکار و در هر گام زمانی دنبال می‌شود.

هدف از عملیات بهره‌برداری، ثابت نگه‌داشتن تراز سطح آب در بالادست یا پایین دست سازه آب‌بند است (با توجه به جهت کنترل گر، بالادست یا پایین دست تعیین می‌شود). این امر با پایش سطح آب در بالادست یا پایین دست و مقایسه آن با تراز هدف و محاسبه بازشدگی درجه به صورت خودکار در هر گام زمانی صورت می‌گیرد. در سازه آب‌بند کشویی، روابط محاسبات جریان غیرماندگار در سه حالت جریان آزاد، مستغرق و سرریز تعریف می‌شود. شکل شماتیک ۲ جریان در حالت مستغرق را نشان می‌دهد.

- عدالت در تحویل (رابطه ۱۰):

$$MPE = \frac{1}{T} \sum_T CV_N \left(\frac{Q_D}{Q_R} \right) \quad (10)$$

- پایداری در تحویل (رابطه ۱۱):

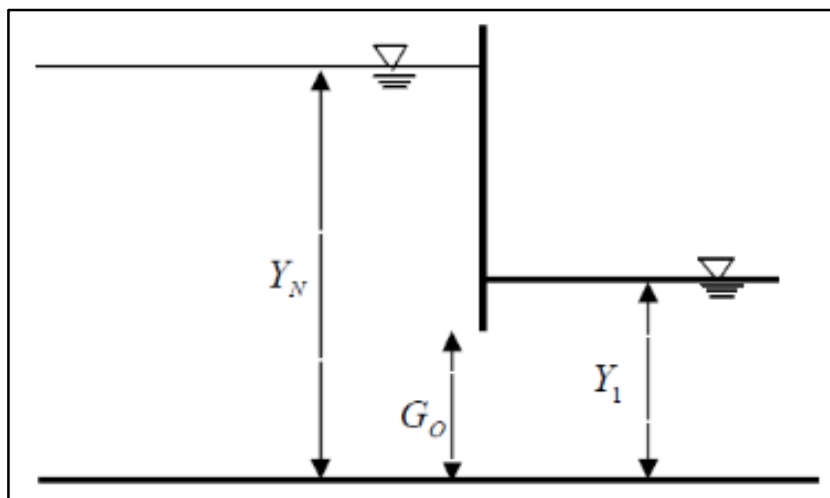
$$MPD = \frac{1}{N} \sum_N CV_T \left(\frac{Q_D}{Q_R} \right) \quad (11)$$

که در آنها،

Q_D = دبی واقعی تحویلی به هر دریچه آبگیر؛
 Q_R = دبی موردنیاز هر دریچه آبگیر برای تأمین نیاز آبی اراضی پایین دست آن؛ N = تعداد دریچه‌های آبگیر؛ T = تعداد گام‌های زمانی مناسب در یک دوره تحویل که به طول دوره بهره‌برداری و Δt بستگی دارد؛ $CV_N \left(\frac{Q_D}{Q_R} \right)$ = انحراف معیار نسبت Q_D/Q_R تقسیم بر متوسط مقادیر Q_D/Q_R برای تک تک آبگیرهای موجود در طول کانال در یک گام زمانی که با عنوان ضریب تغییرات مکانی نسبت به Q_D/Q_R نامیده می‌شود؛ و $CV_T \left(\frac{Q_D}{Q_R} \right)$ = انحراف معیار نسبت Q_D/Q_R تقسیم بر متوسط مقادیر Q_D/Q_R در طول زمان و برای یک آبگیر که با عنوان ضریب تغییرات زمانی نسبت Q_D/Q_R نامیده می‌شود. با توجه به رابطه‌های بالا، مقدار ایده‌آل شاخص‌های عدالت و پایداری در تحویل صفر است.

سازه آب‌بند کشویی

در این پژوهش، از سازه آب‌بند کشویی به‌همراه

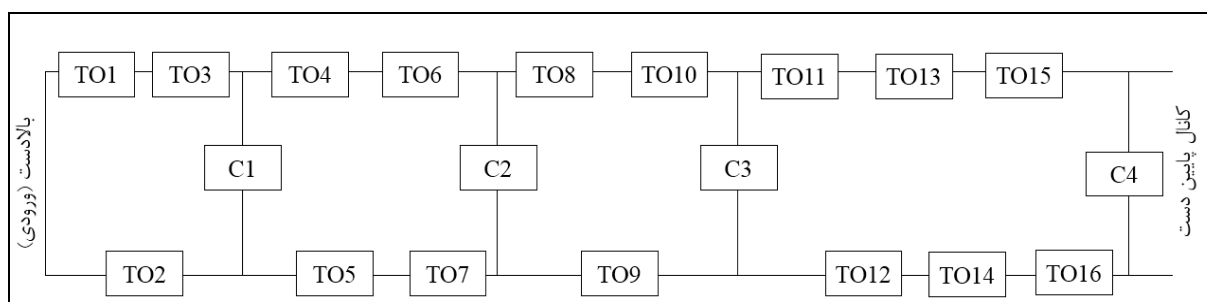


شکل ۲- جریان مستغرق در سازه آببند کشویی (Monem & Mamizadeh, 2005)
 Fig. 2. Submerged Flow in Slide check Structure (Monem&Mamizadeh, 2005)

که در این پژوهش به منظور بررسی کارایی سیستم‌های کنترل توسعه داده شده از اطلاعات قطعه‌های ۱ و ۲ به طول ۱۲/۶ کیلومتر استفاده شده است. در این محدوده، کانال دوزنقه‌ای با شیب ۱:۱/۵ و دارای ۱۶ آبگیر و ۳ سازه تنظیم از نوع آمیل است (Anon, 2009). در شکل ۳، نمای شماتیک از قطعه‌های ۱ و ۲ و در جدول ۱ مشخصات کانال ارائه شده است.

کانال MC شبکه آبیاری البرز

کانال مورد مطالعه در این پژوهش، کانال اصلی (MC) شبکه آبیاری و زهکشی البرز است که از محل سد انحرافی گنج‌افروز با ظرفیت ابتدایی ۲۳/۲۳ مترمکعب بر ثانیه شروع می‌شود و با طی کردن مسافتی برابر ۱۸/۵ کیلومتر، در چهار کیلومتری شمال قائم‌شهر خاتمه می‌یابد. این کانال در قالب ۳ قطعه در زمان‌های مختلف اجرا شده است



شکل ۳- نمای شماتیک قطعه‌های ۱ و ۲ کانال MC
 Fig. 3. Schematic View of the MC Irrigation Canal

جدول ۱- مشخصات کانال MC در شبکه آبیاری البرز

Table 1. MC Canal Reaches Parameters

Reach	Length (m)	Slope	Bottom width (m)	Discharge (l/s)	Name	Type
1	1226	0.0003	4.0	250	TO1	L2*
2	1732	0.0003	4.0	1400	TO2	Slide gate
3	142	0.0003	4.0	1700	TO3	C*
4	18	0.0003	4.0	-	C1	Amil
5	738	0.0002	3.5	10	TO4	CHO**
6	1104	0.0002	3.5	15	TO5	CHO**
7	749	0.0002	4.0	12	TO6	Valve ***
8	558	0.0002	3.5	47	TO7	Valve ***
9	89	0.0002	3.5	-	C2	Amil
10	1061	0.0002	3.5	10	TO8	Valve ***
11	461	0.0002	3.5	10	TO9	Valve ***
12	1003	0.0002	3.5	2700	TO10	C2*
13	83	0.0002	3.5	-	C3	Amil
14	402	0.0002	3.5	57	TO11	Valve ***
15	730	0.0002	3.5	19	TO12	Valve ***
16	261	0.0002	3.5	57	TO13	Valve ***
17	1076	0.0002	3.5	46	TO14	Valve ***
18	443	0.0002	3.5	20	TO15	Valve ***
19	726	0.0002	3.5	500	TO16	L1*
20	2	0.0002	3.5	-	C4	Amil

*Neyrpic-Modules

**Constant-Head Orifice

***In this study, valve is considered as a slide gate with circular cross-sectional

گزینه‌های بهره‌برداری

برای نشان دادن قابلیت کنترل‌گر توسعه داده شده در دو جهت بالادست و پایین‌دست در ثابت نگه داشتن تراز سطح آب در زمان کاهش و افزایش همزمان دبی ورودی به کانال و نیاز آبیگرهای کانال، بهره‌برداری از کانال همراه با تغییرات کاهشی و افزایشی در مدت‌زمان ۲۴ ساعت در نظر گرفته شد. نیاز اولیه

آبیگرها مطابق مطالعات شرکت مهندسی مشاور مهتاب قدس (Anon, 2009) در تیرماه است (با توجه به الگوی کشت، نیاز آبیگرها در این ماه حداکثر است). برنامه بهره‌برداری کانال مطابق جدول ۲ است. برای بررسی میزان بهبود عملکرد شبکه با سیستم کنترل‌گر کلاسیک، این گزینه بهره‌برداری برای شرایط موجود (سازه آب‌بند آمیل) نیز اجرا شد.

جدول ۲- برنامه آبیاری کانال MC در گزینه بهره‌برداری

Table 2. Irrigation scheduling of MC canal in operation scenario

Name	Discharge (l/s)		
	Time (0-12)	Time (12-18)	Time (18-24)
Head	12800	9000	12800
TO1	250	250	250
TO2	1400	1000	1400
TO3	1700	1200	1700
TO4	10	10	10
TO5	15	15	15
TO6	12	12	12
TO7	47	47	47
TO8	10	10	10
TO9	10	10	10
TO10	2700	1900	2700
TO11	57	57	57
TO12	19	19	19
TO13	57	57	57
TO14	46	46	46
TO15	20	20	20
TO16	500	350	500
Downstream canal	5947	3997	5947

نتایج و بحث

متر به دست می‌آید. با افزایش دبی ورودی از سراب در مدت زمان ۱۸ ساعت، سطح آب بالادست سازه‌ها دوباره افزایش می‌یابد. حداکثر خطا در این دوره از شبیه‌سازی برای هر یک از سازه‌ها به ترتیب ۱/۲۸، ۱/۲۰ و ۱/۴۷ متر است. دو شاخص عدالت و پایداری در تحویل نیز به ترتیب ۰/۱۷۰ و ۰/۰۸۲ به دست آمده است. با توجه به نتایج به دست آمده، در شرایط موجود کانال پایین دست آب کافی دریافت نکرده است.

بازشدگی مناسب سازه آب‌بند کشویی همراه با کنترل‌گر خودکار PID در جهت پایین دست در هر گام زمانی موجب شده تا دبی عبوری تغییرات یکنواخت تری داشته باشد. حداکثر خطای رقوم سطح آب در هر یک از این سازه‌ها (شکل ۴-ب) به ترتیب ۰/۱۹، ۰/۱۷ و ۰/۱۷ متر است. این خطاها مربوط به ابتدای زمان بهره‌برداری است که در مقایسه با شرایط موجود ۸۷/۵، ۸۷ و ۸۷ درصد بهبود داشته است. با اعمال تغییرات کاهش دبی ورودی به کانال در مدت زمان ۱۲ ساعت، کنترل‌گر

در شکل ۴، تغییرات خطای سطح آب در سازه‌های موجود کانال (آمیل) و در کنترل‌گر کلاسیک در جهت پایین دست نشان داده شده است. در جدول ۳ نیز شاخص‌های ارزیابی عمق آب برای هر یک از سازه‌های آب‌بند در شرایط موجود و کنترل‌گر کلاسیک در جهت بالادست و پایین دست ارائه شده است. با افزایش دبی برای مدت زمان شبیه‌سازی ۱۲-۰ ساعت به ۱۲۸۰۰ لیتر بر ثانیه، سطح آب بالادست سازه‌ها نیز افزایش می‌یابد. حداکثر خطا برای تغییر شرایط جریان ماندگار به غیرماندگار برای سازه‌های آب‌بند C1، C2 و C3 در شرایط موجود (شکل ۴-الف) به ترتیب ۱/۵۲، ۱/۳ و ۱/۳ متر است. با توجه به اعمال شرایط کاهش دبی، تراز سطح آب کاهش می‌یابد و از تراز هدف دور می‌شود (محدوده زمانی ۱۲-۱۸ ساعت شبیه‌سازی).

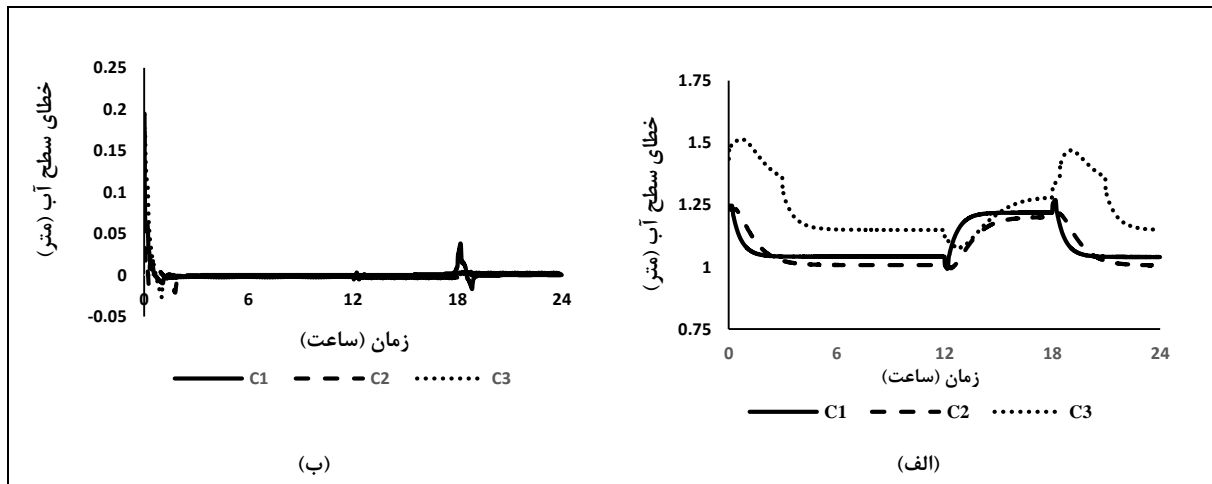
حداکثر خطای مربوط به این مرحله برای هر یک از سازه‌های موجود در کانال به ترتیب از بالادست به پایین دست برابر با ۱/۲۷، ۱/۲۵ و ۱/۲۵

شبه‌سازی برای هر یک از سازه‌های مزبور به ترتیب ۹۳، ۷۵ و ۹۲ درصد، برای مدت زمان ۱۲ ساعت ۹۷، ۲۷ و ۹۶ درصد و برای مدت زمان ۱۸ ساعت ۹۴، ۷۷ و ۹۸ درصد به دست آمد. مقایسه خطای سطح آب در دو جهت پایین دست و بالادست نشان می‌دهد در زمان شروع بهره‌برداری کنترل‌گر بالادست، برای هر یک از سازه‌ها به ترتیب ۵۸، ۳۵ و ۸۱ درصد خطا را کاهش داده است و برای مدت زمان ۱۲ ساعت کنترل‌گر پایین دست برای هر یک از سازه‌ها ۱۰۰ درصد و برای مدت زمان ۱۸ ساعت نیز کنترل‌گر پایین دست برای هر یک از سازه‌ها به ترتیب ۴۵، ۷۴ و ۸۷ درصد خطا را کاهش داده است. شاخص‌های عدالت و پایداری در تحویل در کنترل‌گر بالادست نسبت به شرایط موجود به ترتیب ۱۷ و ۴۹ درصد بهبود یافته‌اند.

مقایسه نتایج کنترل‌گر بالادست و پایین دست نشان می‌دهد شاخص‌های عدالت و پایداری در تحویل در کنترل‌گر پایین دست، به ترتیب ۷ و ۴۰ درصد بهتر است تا در کنترل‌گر بالادست. مقادیر شاخص‌های عدالت و پایداری در تحویل در شرایط موجود و کنترل‌گر کلاسیک در جهت پایین دست و بالادست در جدول ۴ ارائه شده است.

به خوبی توانسته است با بازشدگی مناسب سازه‌های آب‌بند، مقدار خطای این مرحله را به صفر برساند و بهبود به میزان ۱۰۰ درصد را در کنترل سطح آب داشته باشد. حداکثر خطای رقوم سطح آب در مدت زمان ۱۸ ساعت برای هر یک از سازه‌ها به ترتیب ۰/۰۰۴، ۰/۰۰۶ و ۰/۰۰۴ متر به دست آمده است که برای این مرحله نیز به ترتیب ۹۷، ۹۹/۵ و ۹۹/۷ درصد بهبود به دست آمد. شاخص عدالت در تحویل به میزان ۲۳ درصد و شاخص پایداری در تحویل به میزان ۶۹/۵ درصد نسبت به شرایط موجود بهبود یافته است.

در شرایط کنترل‌گر بالادست حداکثر خطای به وجود آمده علاوه بر زمان شروع بهره‌برداری مربوط به زمان ۱۲ و ۱۸ ساعت پس از شروع بهره‌برداری و اعمال تغییرات کاهش و افزایشی دبی ورودی و آبگیرها نیز هست. برای زمان شروع بهره‌برداری حداکثر خطاهای مربوط به سازه‌های C1، C2 و C3 به ترتیب ۰/۰۸۱، ۰/۰۲۶ و ۰/۰۳۳ متر است. برای تغییرات کاهش در مدت زمان ۱۲ ساعت این خطاها عبارت‌اند از ۰/۰۶۸، ۰/۰۱۳ و ۰/۰۲ متر و برای تغییرات افزایشی مدت زمان ۱۸ ساعت به ترتیب ۰/۰۷۳، ۰/۰۲۳ و ۰/۰۳ متر. میزان بهبود خطای سطح آب نسبت به شرایط موجود در شروع



شکل ۴- مقادیر خطای برآورد سطح آب

الف) شرایط موجود، ب) کنترل‌گر کلاسیک در جهت پایین‌دست

Fig. 4. Water Level Errors: a) Existing Conditions, b) Downstream Controller

ثابت نگه دارد. پس از زمان حدود ۰/۳ ساعت از شروع بهره‌برداری، با توجه به تغییرات شرایط بهره‌برداری، کنترل‌گر سطح آب را در محدوده مجاز ثابت نگه می‌دارد و هیچ تخطی از محدوده مجاز مشاهده نشده است. بنابراین، زمان پاسخ سیستم در زمان تغییرات شرایط بهره‌برداری (زمان ۱۲ و ۱۸ ساعت پس از شروع بهره‌برداری) صفر است. زمان پاسخ سیستم در کنترل‌گر بالادست برای سازه C1 حداکثر ۰/۰۳ ساعت و برای سازه‌های C2 و C3 صفر به‌دست آمده است. مقایسه نتایج شرایط موجود و استفاده از کنترل‌گرها نشان‌دهنده توانایی قابل قبول کنترل‌گر طراحی شده در کنترل سطح آب است.

جدول ۳ نشان می‌دهد که در شرایط موجود شاخص زمان پاسخ سیستم، برای هر یک از مراحل بهره‌برداری، سازه‌های C1، C2 و C3 نتوانسته است سطح آب را در محدوده مجاز تعریف شده ثابت نگه‌دارد. در کنترل‌گر پایین‌دست، زمان پاسخ سیستم در هر یک از سازه‌های C1، C2 و C3 به ترتیب ۰/۱۹، ۰/۰۴ و ۰/۳۷ ساعت است. زمان پاسخ فوق، برای تنظیم سطح آب در عمق‌های هدف از زمان شروع بهره‌برداری است. با توجه به خطای به‌وجود آمده در شروع بهره‌برداری (خطای شرایط ماندگار)، کنترل‌گر به‌مدت زمان‌های فوق از شروع بهره‌برداری نیاز دارد تا سطح آب را در محدوده مجاز

جدول ۳- مقادیر شاخص‌های ارزیابی عمق در گزینه بهره‌برداری

Table 3. Depth assessment indices in operation scenario

Index	Name	Scenario	Time(hr)		
			0-12	12-18	18-24
MAE (%)	C1	Existing Condition	45.34	44.32	46.18
		Upstream Control	2.94	2.47	2.65
		Downstream Control	10.27	0.00	2.00
	C2	Existing Condition	42.48	41.37	41.89
		Upstream Control	0.89	0.48	0.79
		Downstream Control	10.96	0.00	0.38
	C3	Existing Condition	57.17	48.30	55.47
		Upstream Control	1.24	0.75	1.13
		Downstream Control	14.16	0.00	0.33
IAE (%)	C1	Existing Condition	38.31	43.42	38.70
		Upstream Control	0.04	0.08	0.07
		Downstream Control	0.06	0.00	0.03
	C2	Existing Condition	35.76	39.43	36.60
		Upstream Control	0.02	0.02	0.03
		Downstream Control	0.06	0.00	0.00
	C3	Existing Condition	46.54	45.10	48.84
		Upstream Control	0.12	0.15	0.14
		Downstream Control	0.20	0.04	0.04
SRT(hr)	C1	Existing Condition	12	6	6
		Upstream Control	0.03	0.00	0.02
		Downstream Control	0.19	0.00	0.00
	C2	Existing Condition	12	6	6
		Upstream Control	0.00	0.00	0.00
		Downstream Control	0.04	0.00	0.00
	C3	Existing Condition	12	6	6
		Upstream Control	0.00	0.00	0.00
		Downstream Control	0.37	0.00	0.00

جدول ۴- مقادیر شاخص‌های عدالت و پایداری در تحویل در گزینه بهره‌برداری

Table 4. Equity and dependability indices in operation scenario

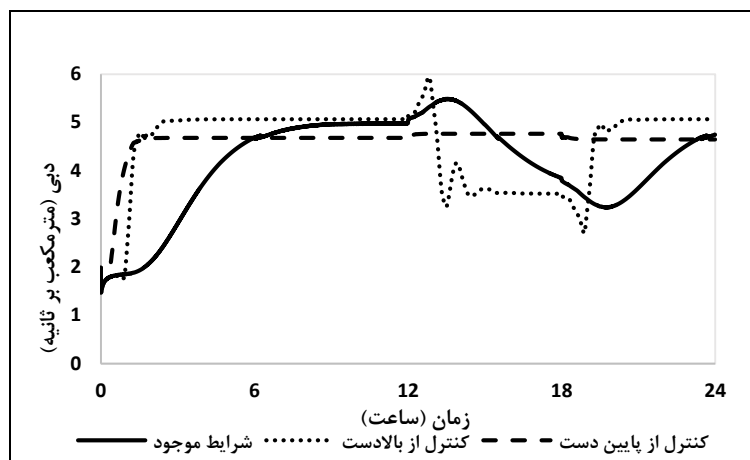
Index	Existing Condition	Downstream Control	Upstream Control
MPE	0.170	0.131	0.1360
MPD	0.082	0.025	0.0318

وارد شود ۷/۲۳ ساعت است. عمق آب در کانال پایین دست نیز متناظر با دبی ورودی به کانال پایین دست تغییر می‌کند. برای کنترل گر کنترل از پایین دست دبی و عمق آب کانال پایین دست روند تقریباً یکنواختی دارد. با توجه به شکل ۵، مدت زمانی که طول می‌کشد تا دبی ثابتی به کانال پایین دست وارد شود ۱/۷ ساعت است که در مقایسه با شرایط موجود، ۵/۵۳ ساعت کمتر است. در

در شکل ۵، تغییرات دبی تحویلی به کانال پایین دست در شرایط موجود کانال و استفاده از کنترل گرها ارائه شده است. در شرایط موجود (آمیل)، با توجه به نوسان‌های دبی ورودی به کانال از سراب در اثر تغییر شرایط بهره‌برداری، دبی ثابتی به کانال پایین دست تحویل داده نمی‌شود و تغییرات آن متناظر با دبی ورودی از سراب است. مدت زمانی که طول می‌کشد تا دبی ثابت به کانال پایین دست

توانسته‌اند با تنظیم سطح آب، دبی ثابتی با توجه به برنامه بهره‌برداری، به کانال پایین دست تحویل دهند. به‌طور متوسط میزان دبی تحویلی طی ۲۴ ساعت به کانال پایین دست در شرایط استفاده از کنترل‌گرهای بالادست و پایین دست، نسبت به شرایط موجود، به ترتیب ۷/۹۴ و ۹/۹۴ درصد بیشتر بوده است.

کنترل‌گر کنترل از بالادست، دبی عبوری از انتهای کانال تحت تاثیر دبی ورودی به کانال است و کاهش و افزایش ناگهانی ورود ۲ مترمکعب بر ثانیه در مدت زمان‌های ۱۲ و ۱۸ ساعت دارد، عمق آب تغییرات چندانی ندارد و تقریباً ثابت است. مقایسه دبی ورودی به کانال پایین دست در این کنترل‌گرها و شرایط موجود نشان می‌دهد که کنترل‌گرها به‌خوبی



شکل ۵- مقادیر دبی در کانال پایین دست
Fig. 5. Discharge of Downstream Canal

عمق و تحویل آب ایجاد شده است. این میزان بهبود در سیستم کنترل از پایین دست بهتر است تا در سیستم کنترل از بالادست. شاخص‌های عدالت و پایداری در تحویل در کنترل‌گر بالادست نسبت به شرایط موجود به ترتیب ۱۷ و ۴۹ درصد بهبود یافته‌اند. مقایسه نتایج کنترل‌گر بالادست و پایین دست نشان می‌دهد شاخص‌های عدالت و پایداری در تحویل در کنترل‌گر پایین دست، به ترتیب ۷ و ۴۰ درصد بهتر است تا در کنترل‌گر بالادست. مقایسه نتایج پژوهش حاضر با نتایج پژوهش‌های مشابه (Montazer *et al.*, 2007; Jamali, 2012 & Hashemy-Shahedany *et al.*, 2016a, b) نشان‌دهنده کارایی لازم و مناسب سیستم‌های کنترل در کانال MC است.

نتیجه‌گیری

استفاده از سامانه‌های کنترل خودکار در مدیریت انتقال و توزیع آب در سامانه‌های آبیاری روباز، برای بهبود مدیریت و افزایش عملکرد این سامانه‌ها ضروری است.

در این پژوهش، کنترل‌گر کلاسیک PID برای کانال MC شبکه آبیاری و زهکشی البرز طراحی و با مدل ICSS تلفیق و با شرایط موجود کانال مقایسه شد که سازه‌های تنظیم از نوع آمیل دارند. برای ارزیابی کنترل‌گر، گزینه بهره‌برداری به‌صورتی تعریف شد که تقریباً تمامی حالات شرایط غیرمعمول در کانال لحاظ شود. نتایج به‌دست آمده نشان می‌دهد در کنترل‌گر توسعه داده شده، نسبت به شرایط موجود، بهبود قابل توجهی در شاخص‌های ارزیابی

مراجع

- Anon. 2009. Instruction for operation and maintenance of MC canal. Technical Report. MahabGhods Consulting Engineers Co. Tehran, Iran. (in Persian)
- Clemmens, J. 2012. Water-level difference controller for main canals. *J. Irrig. Drain. Eng.* 138(1): 1-8.
- Goudiaby, M. S., Sene, A. and Kreiss, G. 2013. A delayed feedback control for network of open canals. *Int. J. Dyn. Control.* 1, 316-329.
- Hashemy-Shahdany, S. M., Sadeghi, S. and Kanooni, A. 2016a. Fairly water delivery in a centralized automatic control system of main irrigation canal using water level difference error strategy. *Iran. J. Irrig. Drain.* 6(9): 883-892. (in Persian)
- Hashemy-Shahdany, S. M., Sadeghi, S. and Adibmajd, E. 2016b. Application of automatic regulating structures in order to improving main irrigation canal operational performance suffering from severe inflow fluctuations; case study of Roodasht main irrigation canal. *J. of Iran. Irrig. Water Eng.* 26(6): 14-27. (in Persian)
- Jamali, S. S. 2012. Development of optimization model for pid automatic control parameters in icss model using GA. M. Sc. Thesis. Faculty of Agriculture, Tarbiat-Modaress University, Tehran, Iran. (in Persian)
- Joes, V. A., Pedro, L., Joes, R., Lorenzo, L. and Keloudia, H. 2016. Predictive control of irrigation canals-robust design and real-time implementation. *J. Water Resour. Manage.* 30, 3829-3843.
- Kakouei, S., Emadi, A. and Gholami-Sefidkahi, M. 2017. Application of SCE algorithm to determination of PID controller coefficients. *J. Water Soil Conserv.* 24(2): 221-237.
- Malaterre, P. O., Rogers, D. and Schuurmans, J. 1998. Classification of canal control algorithms. *J. Irrig. Drain. Eng. ASCE.* 124(1): 3-10.
- Manz, D. H. 1985. System analysis of irrigation conveyance system. Ph. D. Thesis, Civil Engineering, University of Alberta, Edmonton, Alberta, Canada.
- Masah, A. 2001, Mathematical modeling of Neyrpic, Amil, Avis and P+PR control systems. M. Sc. Thesis. Faculty of Agriculture, Tarbiat-Modaress University, Tehran, Iran. (in Persian)
- Monem, M. J. 1996. Introducing the simulation model of irrigation networks and optimizing their Operations. 8th Seminar of Iranian National Committee on Irrigation and Drainage. Oct. 21. Tehran, Iran. (in Persian)
- Monem, M. J. and Mamizadeh, J. 2005. Development of mathematical model of BIVAL downstream control system in irrigation canals. 5th Iranian Hydraulic Conference. Nov. 8-10. Kerman, Iran (in Persian)
- Montazer, A., Kochakzadeh, S., Ghaheeri, A. and Van Overlop, P. 2007. Designing a central channel control algorithm and evaluating its performance "Case study: The main channel of Narmada". *Int. J. Indust. Eng. Product. Manage.* 18(2): 33-44. (in Persian)
- Ooi, S. K. and Weyer, E. 2008. Control design for an irrigation channel from physical data. *J. Control Eng. Pract.* 16, 1132-1150.
- Zamani, Sh., Parvaresh-Rizi, A. and Isapour, S. 2014. Effect of bottom slope on determining optimum coefficients and performance of PID controller in irrigation canals. *J. Sci. Technol. Agric. Natur. Resour. (Water Soil Sci.)* 66, 185-198. (in Persian)

Application of PID Controller for Water Level Tuning (Case Study: Main Canal of Alborz Irrigation Network)

S. Kakouei, A. R. Emadi* and M. A. Gholami-Sefidkouhi

* Corresponding Author: Associate Prof., Dept. of Water Engineering, Sari Agricultural Sciences and Natural Resources University, Sari. Iran. Email: Emadia355@yahoo.com

Received: 12 January 2018, Accepted: 28 January 2019

Abstract

Distribution of required water for irrigation purposes in agricultural farms is one of the main objectives of irrigation networks construction. In this research, a PID controller was used to improve the operational capability of the main canal of Alborz Irrigation Network. For this purpose, a PID controller was developed in upstream and downstream directions in FORTRAN language and was combined with a ICSS hydrodynamic model designed in order to simulate the hydraulic and hydrological conditions and to operate water transfer systems. The PID controller can minimize errors between the actual and target depths. The operation option was considered in order to investigate the ability of the controller in keeping the level of the water constant at the time of the simultaneous decrease and increase of water flow entering the canal and the need of pond canals. Two scenarios were used to compare the mentioned controllers. Results indicated that the water surface error in downstream controller was lower than that in upstream controller. In downstream controller, the water level error at the beginning of operation, compared to the status quo, was 87.5%, 87%, and 87% for each structure, and within 18 hours, 97%, 99.5%, and 99.7% improvement rates were obtained. Furthermore, in upstream controller, the water level error, compared to the status quo, gained some improvement the rate of which differed according to the time; in other words, at the beginning of simulation, it was 75%, 93%, and 92%, within 12 hours was 27%, 97%, and 96%, and within 18 hours was 77%, 94%, and 98%. Moreover, the system response time in the upstream controller was less than that in downstream controller. A comparison of existing conditions results with those of application of controllers proved acceptable ability of the controller designed to control the water level.

Keywords: Control Systems, Operation Improvement, Regulator Structures, Water Distribution, Water Level Fluctuations