

طراحی، ساخت و ارزیابی نشاکار نیمه خودکار با موزع فنجانی مخروطی

سیدمحمد جاویدان^{۱*} و داود محمدزمانی^۲

۱- باشگاه پژوهشگران جوان و نخبگان واحد گرگان، دانشگاه آزاد اسلامی، گرگان، ایران

۲- استادیار گروه مکانیک ماشین‌های کشاورزی، دانشکده کشاورزی، دانشگاه آزاد اسلامی واحد تاکستان، تاکستان، ایران

تاریخ دریافت: ۹۶/۱۱/۹؛ تاریخ پذیرش: ۹۷/۱۱/۲۱

چکیده

به منظور کشت مکانیزه نشای گوجه‌فرنگی، نشاکار نیمه خودکار با موزع فنجانی مخروطی طراحی، ساخته و ارزیابی شد. در این ماشین، نشا با استقرار درون پیاله‌های مخروطی از لوله سقوط موزع مکانیکی به درون شیار ایجادشده با شیاربازکن هدایت می‌شود. در ارزیابی مزرعه‌ای نشاکار، متغیرهای فاصله بین نشاها روی ردیف کشت، درصد آسیب دیدگی‌های مکانیکی به نشاها و زاویه استقرار نشاها از خط قائم بررسی شد. آزمون‌ها با استفاده از آزمایش فاکتوریل بر پایه طرح بلوک‌های کاملاً تصادفی در ۱۰ تکرار اجرا شد. تیمارها عبارت بودند از ترکیب سه سطح سرعت پیشروی شامل سرعت ۱، ۲ و ۳ کیلومتر بر ساعت و عمق کاشت در دو سطح ۵ و ۱۰ سانتی‌متر. نتایج آزمون‌ها نشان داد که اثر متقابل سرعت و عمق کاشت بر متغیرهای مورد مطالعه تأثیر ندارد و عامل سرعت پیشروی فقط در زاویه استقرار بوته و آسیب دیدگی بوته معنی‌دار است، سرعت پیشروی و عمق کاشت بر فاصله کاشت تأثیر معنی‌داری ندارد و عمق کاشت عامل موثری فقط در زاویه استقرار است. مناسب‌ترین سرعت پیشروی و عمق کاشت به ترتیب ۲ کیلومتر بر ساعت و ۵ سانتی‌متر و ظرفیت تئوری دستگاه در این سرعت و با یک ردیف کشت ۰/۰۸ هکتار بر ساعت تعیین شده است.

واژه‌های کلیدی

طراحی و ساخت، موزع مخروطی، موزع مکانیکی

مقدمه

با هدف افزایش سرعت و دقت کاشت و کاهش هزینه‌ها، طراحی و ساخته شده‌اند، ولی در ایران با اینکه هر سال زمین‌های وسیعی زیرکشت این محصولات می‌رود تاکنون در این زمینه کار گسترده و منسجمی نشده و از تجهیزات وارداتی هم به صورت محدود استفاده شده است. این نیاز با افزایش سطح زیرکشت محصولاتی که نشاکاری برای آنها امکان‌پذیر است بیشتر حس می‌شود و در مقابل باید تجهیزات و دستگاه‌هایی برای مکانیزه کردن این روش کشت طراحی و ساخته شود (Mohammadzamani, 2014). مکانیزه کردن نشاکاری یعنی کاهش نیاز به نیروی کارگری در

تعداد زیادی از گیاهان، به خصوص گروهی از سبزی‌ها، به صورت نشا کشت می‌شوند و این روش کشت به دلایلی چند بر روش‌های دیگر برتری دارد، از جمله اینکه در روش‌های غیر نشاکاری دوره رشد طولانی‌تر است و زمین کشت اصلی برای جوانه زدن بذر نامساعد است. با نشاکاری می‌توان در یک سال زراعی در زمین‌های حاصلخیز دو محصول را کاشت و برداشت کرد. ریز و حساس بودن بذر بعضی از سبزی‌ها و دیگر دلایل همگی در جهت برتری نشاکاری نسبت به بذرکاری است. امروزه برای مکانیزه کردن کشت نشای سبزی‌ها، تجهیزات زیادی

ساخته شده است که توانایی کاشت ۱۰۸ نشا در دو ردیف کشت را دارد؛ این دستگاه نشای گوجه‌فرنگی را با فاصله ۴۵×۴۵ سانتی‌متر و با سرعت پیشروی ۰/۹ کیلومتر بر ساعت در زمین می‌کارد، ظرفیت مزرعه‌ای آن ۰/۰۲۶ هکتار بر ساعت است و نسبت به کاشت دستی، ۶۸ درصد در کار و ۸۰ درصد در مدت زمان کاشت صرفه‌جویی دارد (Prasanna-Kumarah, 2011). در پژوهشی دیگر، نشاکاری برای کاشت کلم پیچ سفید ساخته شد. در این نشاکار، نشاگیرها از نوع گیره‌ای V شکل ساخته شده‌اند و توان چرخش آنها از زمین و به‌واسطه چرخ‌های فشار تامین می‌شد، شیاربازکن نیز از نوع بیلچه‌ای بود. سرعت بهینه دستگاه ۱ کیلومتر در ساعت و سرعت کاشت آن ۳۳ بوته در هر ردیف بر دقیقه بود. کاشت با این دستگاه از نظر دقت، سرعت و هزینه نسبت به روش کاشت دستی دارای اختلاف معنی‌داری در سطح ۱ درصد بوده است (Mahdian-Soltanabadi, 2006).

در پژوهشی دیگر، یک نشاکار دستی برای سبزی‌ها ساخته شد که دارای ظرفیت مزرعه‌ای ۰/۲۴ هکتار بر ساعت و ظرفیت عملی ۰/۲ هکتار بر ساعت بود و در مقایسه با کاشت دستی، به نشاها کمتر آسیب می‌زد و انحراف زاویه کاشت نیز در آن کمتر بود (Patil, 2015). در پژوهشی دیگر، ماشینی برای کاشت نیمه لخت پیاز ساخته شد که به اتصال سه نقطه تراکتور متصل می‌شد، ظرفیت مزرعه‌ای این دستگاه، با احتساب سرعت ۰/۲۷ کیلومتر بر ساعت و راندمان ۹۰ درصد، در ۸ ساعت کار روزانه برابر با ۳۰۰۰ متر مربع بود (Taki, 2014). به‌منظور کاشت نشای چغندر، یک نشاکار نیمه خودکار طراحی شد که می‌توانست نشاها را با فاصله ردیف ۶۵ سانتی‌متر، فاصله نشا ۵۰/۳ سانتی‌متر و در عمق ۱۳ سانتی‌متر بکشد. انحراف کاشت نشا نسبت به موقعیت مطلوب ۵/۴ درصد راستای ردیف کشت و عمود بر ردیف کشت بود (Kazmeinkhah,

فرآیند کشت که در این فرآیند کمینه آسیب به نشا وارد و بیشترین راندمان کشت حاصل می‌شود. البته این نیاز هنگامی به‌وجود می‌آید که درآمد به‌دست‌آمده از به‌کارگیری نیروی کارگر کمتر از درآمد به‌دست‌آمده از جایگزین کردن آن با ماشین باشد. گیاه گوجه‌فرنگی یکی از انواع سبزی‌هایی است که نشاکاری آن معمول است و در ایران هر سال مناطق وسیعی زیرکشت این گیاه می‌رود و از این‌رو لزوم کشت ماشینی آن احساس می‌شود. کشت ماشینی گوجه‌فرنگی در جهان به دو روش نیمه خودکار و تمام خودکار دیده می‌شود. در روش نیمه خودکار، کارگر نشا را به داخل موزع نشاکار می‌گذارد ولی در روش تمام خودکار تغذیه دستگاه نیز مکانیکی است. در پژوهشی، یک نشاکار نیمه خودکار برای نشاکاری کاهو طراحی شد. سرعت نشاکاری در مزرعه برابر ۲۰۰۰ نشا بر ساعت و خطای کاشت بوته‌ها در فواصل ۳۰ سانتی‌متر برابر ۳ درصد بود (Chow et al., 2008). در کشور امارات متحده عربی، دستگاهی برای نشاکردن نشاهای داخل گلدان و همچنین نشاهای لخت طراحی شد که ساز و کار انتقال نشا تسهیل‌شده بود. این نشاکار تک‌ردیفه با تراکتور با توان ۴۵ کیلووات حمل می‌شد و دارای ظرفیت مزرعه‌ای ۰/۰۹ تا ۰/۷۲ هکتار در ساعت بود (Ghaffar, 2009). در نیجریه، نشاکار تک‌ردیفه‌ای طراحی شد که با سرعت میانگین ۴,۳۹ کیلومتر بر ساعت، ظرفیت مزرعه‌ای ۰/۳۹ هکتار در ساعت و راندمان مزرعه‌ای ۶۰ درصد کار می‌کرد و به ۴ کارگر نیاز داشت (Ladeinde & Baksher, 2010). نشاکار نیمه خودکاری طراحی شده است که در آن نشاها داخل یک نقاله افقی، در فواصل معین قرار می‌گرفتند و به فنجان‌هایی شکافدار منتقل می‌شدند و فنجان‌ها نشاها را به زمین منتقل می‌کردند؛ این سیستم با سرعت ۹۰ نشا بر دقیقه کار می‌کرد (Margolin et al., 1986). نشاکار نیمه خودکاری برای کاشت پیاز طراحی و

نشاکار با موزع فنجانی مخروطی پرداخته شده است.

مواد و روش‌ها

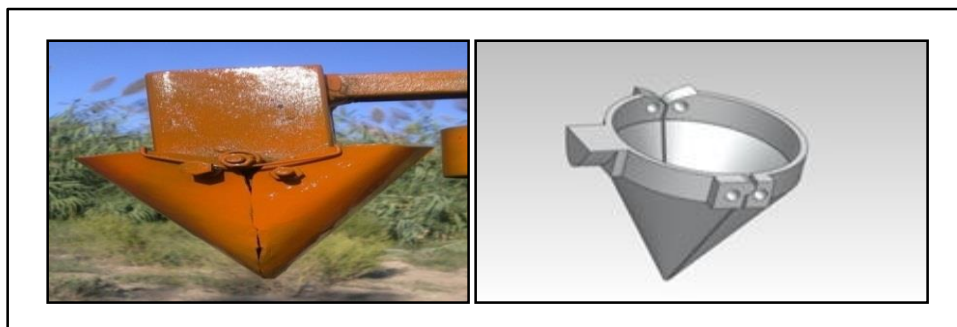
نشاء کار به صورت تک‌ردیفه و از نوع اتصال سوارشونده و موزع‌های نشا به صورت مخروطی طراحی شد؛ توان چرخشی آن‌ها از زمین و به واسطه چرخ زمین‌گرد تامین شد. در زیر مخروطی‌ها، به منظور باز و بسته شدن به موقع دهانه مخروطی‌ها، قطعه‌ای بادامکی شکل به گونه‌ای طراحی شد که با رسیدن مخروطی به بالای لوله سقوط، به قسمت زائد بیرونی مخروطی فشار آورد، آن را باز کند و سقوط نشا را به داخل لوله سقوط میسر سازد.

شکل ۱، نمونه‌ای از موزع نشای مخروطی و محل قرارگیری موزع طراحی شده را نشان می‌دهد که می‌توان در آن قطعه بادامکی شکل را مشاهده کرد. برای بسته شدن مجدد دهانه مخروطی‌ها بعد از عبور از روی لوله سقوط، فتری در کنار دو دهانه هر یک از مخروطی‌ها قرار داده شده است.

(2007). به منظور خودکار کردن تمام فرآیند کشت نشای سبزی‌ها، دستگاهی طراحی شد که قادر است با سازوکار بازوهای بردارنده، نشا را پس از بلند کردن از سینی نشا به موقعیت لوله سقوط هدایت کند (Mohammadzamani et al., 2016).

با توجه به مطالب ارائه شده می‌توان به اهمیت توسعه روش‌هایی به منظور کاهش هزینه تولید گوجه‌فرنگی، به‌ویژه در بخش کاشت، پی برد. توسعه این روش‌ها علاوه بر کاهش هزینه تولید، به افزایش علاقه کشاورزان به کاشت این محصول مهم خواهد انجامید. توسعه و کاربرد ماشین‌های کاشت نشای گوجه‌فرنگی یکی از این راهکارهاست.

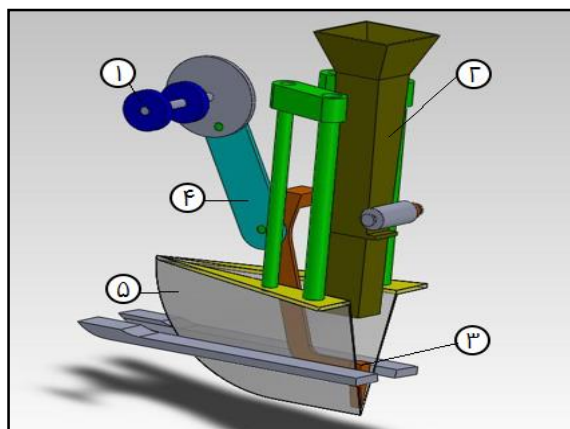
با تکیه بر فناوری بومی و متناسب با شرایط زراعی و اقتصادی جامعه کشاورزی ایران، در این تحقیق به منظور کاشت مکانیکی و نیمه خودکار نشای گوجه‌فرنگی و افزایش سرعت و دقت کاشت مکانیزه نشا در فاکتورهای مانند تنظیم عمق کاشت و فاصله ردیف‌های کاشت، کاهش آسیب‌دیدگی‌های فیزیکی نشا در عملیات کاشت و افزایش ظرفیت مزرعه‌ای دستگاه به طراحی، ساخت و ارزیابی یک ماشین



شکل ۱- موزع مخروطی طراحی شده (راست) و محل نصب بادامک و فتر (چپ)

نشا به شیاری که به واسطه شیار بازکن ایجاد شده است. در شیار بازکن طراحی و ساخته شده، عرض شیار ۱۰ و عمق آن در حدود ۱۰-۱۵ سانتی‌متر در نظر گرفته شد. شکل ۲ نمایی از اجزای شیار بازکن طراحی شده را نشان می‌دهد.

جنس مخروطی‌ها از ورق گالوانیزه و ارتفاع و قطر دهانه آنها ۱۰ سانتی‌متر است. ساز و کار انتقال نشا متشکل از صفحه نشاگیر، محور نشاگیر، یاتاقان‌ها و مخروطی‌هاست. لوله سقوط در زیر مخروطی‌ها قرار دارد و وسیله‌ای است برای هدایت



شکل ۲- شیار بازکن ساخته شده

(۱) یاتاقان محور افقی محرک بیرون انداز نشاء، (۲) لوله سقوط، (۳) بازوی بیرون انداز نشاء، (۴) اهرم محرک بیرون انداز و (۵) شیار بازکن

که در آن،
 $D_1 =$ قطر چرخ زنجیر محور چرخ؛ و $D_2 =$ قطر چرخ زنجیر محور موزع.

محیط چرخ زمین گرد ۱۰۵ سانتی متر و دارای شعاع تقریبی ۱۷ سانتی متر تعیین شده است. نسبت تعداد دندانه‌ها و نیز قطر دو چرخ زنجیر محور چرخ و محور افقی موزع، یک در نظر گرفته شد. این نسبت بر اساس فاصله بین نشاها روی ردیف (۳۵ سانتی متر) و تعداد مخروطی‌های فعال در این نشاکار (۳ مخروطی) انتخاب شد. در سوی دیگر محور افقی موزع‌ها، چرخ زنجیر دیگری قرار دارد که وظیفه آن چرخاندن چرخ زنجیری است که بازوی بیرون‌انداز نشا را در خاک به حرکت در می‌آورد. نسبت دندانه‌های این دو چرخ زنجیر، به تعداد کل مخروطی‌ها بستگی دارد به گونه‌ای که با هر بار چرخش محور عمودی موزع‌ها، چرخ زنجیری که به بازوی بیرون‌انداز نشا متصل است باید به تعداد کل موزع‌ها گردش کند. در مورد نشاکار ساخته شده با توجه به تعداد کل مخروطی‌های فعال (۳ مخروطی)، با هر دور چرخش محور عمودی موزع‌ها، چرخ زنجیر

سازوکار تواندهی دستگاه شامل چرخ‌های زمین گرد، توپی چرخ، چرخ زنجیر، زنجیر و چرخ‌دنده‌های مخروطی برای تغییر جهت چرخش و محور است و توان مورد نیاز را به موزع نشا و بازوی بیرون‌انداز شیار بازکن منتقل می‌کند.

محیط چرخ زمین گرد و نیز تعداد دندانه چرخ زنجیر محور چرخ‌ها و محور افقی موزع از عوامل مهم در طراحی به حساب می‌آید زیرا فاصله بین نشاها را می‌توان با تغییر در ابعاد و اندازه‌های هر یک از این قطعات تغییر داد. برای این تناسب قطعات در مورد نشاکار طراحی و ساخته شده روابط ۱ و ۲ را می‌توان نوشت (Javidan, 2012).

$$(1) \quad \text{فاصله بین نشاها} = \frac{Z_2}{Z_1} \times \frac{\text{محیط چرخ زمین گرد}}{\text{تعداد مخروطی‌های مورد استفاده}}$$

که در آن،

$Z_1 =$ تعداد دندانه چرخ زنجیر محور چرخ؛ و
 $Z_2 =$ تعداد دندانه چرخ زنجیر محور موزع.

$$(2) \quad \text{فاصله بین نشاها} = \frac{D_2}{D_1} \times \frac{\text{محیط چرخ زمین گرد}}{\text{تعداد مخروطی‌های مورد استفاده}}$$

چرخ زنجیر محور موزع؛ و $D_4 =$ قطر چرخ زنجیر بازوی بیرون انداز نشا.

شاسی در برگیرنده قسمت‌هایی مانند چرخ‌ها و صندلی کاربر است و اتصالات مورد نیاز برای کشش به شاسی متصل می‌شوند و در حقیقت وظیفه آن تحمل وزن، انسجام و ارتباط قطعات با یکدیگر است. شکل ۳، نمای کلی دستگاه نشاکار ساخته شده را نشان می‌دهد.

این بازو باید ۳ بار بچرخد. رابطه ۳ را می‌توان برای این محاسبات نوش (Javidan, 2012).

$$\frac{Z_3}{Z_4} = \frac{D_3}{D_4} = \frac{1}{\text{تعداد مخروطی‌های فعال}} \quad (3)$$

که در آن،

$Z_3 =$ تعداد دندانه چرخ زنجیر محور موزع؛ $Z_4 =$ تعداد دندانه چرخ زنجیر بازوی بیرون انداز نشا؛ $D_3 =$ قطر



شکل ۳- نشاکار ساخته شده

(۱) اتصال سه نقطه، (۲) صندلی کاربر، (۳) موزع، (۴) لوله سقوط، (۵) شاسی، (۶) شیار بازکن و (۷) چرخ زمین‌گرد

اسب بخار استفاده شد. برای اندازه‌گیری سرعت واقعی پیشروی دستگاه، از یک چرخش‌سنج متصل به محور چرخ حامل نشاکار استفاده شد. با استفاده از انتخاب دنده ثابت در جعبه دنده تراکتور و تغییر سرعت دورانی موتور با اهرم دستی، سرعت پیشروی در ۱، ۲ و ۳ کیلومتر در ساعت تثبیت شد.

با توجه به طراحی دستگاه با یک ساز و کار کشت، نشاها به صورت یک ردیفه کاشته شدند. از نشای گوجه‌فرنگی با فاصله‌های دو نشا به میزان ۳۵ سانتی‌متر در ردیف استفاده شد. نشای این گیاه در هنگام کاشت در مرحله چهار برگی بود.

درصد آسیب‌دیدگی‌های نشا به صورت قراردادی به صورت زیر اندازه‌گیری شد: آسیب‌دیدگی هر برگ

ابعاد این شاسی ۱۵۰×۱۰۰ و ارتفاع آن از سطح زمین ۵۰ سانتی‌متر است. ارتفاع موزع‌ها از زمین ۱۰۰ سانتی‌متر و فاصله محور موزع‌ها نسبت به صندلی کاربر ۸۰ سانتی‌متر و وزن دستگاه در حدود ۲۰۰ کیلوگرم است.

به منظور ارزیابی عملکرد نشاکار طراحی شده، عوامل دقت شامل فاصله بین نشاهای کاشته شده، زاویه استقرار و درصد آسیب‌دیدگی‌های فیزیکی نشاها اندازه‌گیری شد. قبل از آغاز آزمون‌ها، زمین به عمق ۲۵ سانتی‌متر شخم زده و با هرس بشقابی و ماله تسطیح شد.

با توجه به امکانات موجود در مزرعه، به منظور تامین توان کششی از تراکتور MF399 با توان ۱۱۰

C_t = ظرفیت تئوری دستگاه (هکتار در ساعت)؛
 n = تعداد ردیف‌های کشت؛ v = سرعت پیشروی
 دستگاه (کیلومتر بر ساعت)؛ و D = فاصله بین دو
 ردیف کشت (متر).

نتایج و بحث

تأثیر سرعت و عمق کاشت بر فاصله کاشت

جدول ۱ و شکل ۴ نشان می‌دهد که میانگین فاصله کاشت در سرعت ۱، ۲ و ۳ کیلومتر بر ساعت به ترتیب برابر با ۳۴/۸، ۳۵ و ۳۵/۱ سانتی‌متر است؛ نزدیک‌ترین فاصله کاشت که با حالت استاندارد انحراف کمتری دارد در سرعت ۲ کیلومتر بر ساعت اتفاق افتاده است. بررسی فاصله کاشت در عمق‌های مختلف نیز نشان می‌دهد در عمق کاشت برابر ۵ سانتی‌متر، میانگین به دست آمده (۳۵/۰۲ سانتی‌متر) نسبت به عمق ۱۰ سانتی‌متر انحراف کمتری از استاندارد (۳۵ سانتی‌متر) دارد. بررسی تقاطعی جدول نیز نشان می‌دهد مناسب‌ترین فاصله کاشت که کمترین انحراف را نسبت به استاندارد دارد در عمق ۵ سانتی‌متری و سرعت ۲ کیلومتر بر ساعت اتفاق افتاده است.

نتایج جدول ۲ نشان می‌دهد در سطح خطای ۰/۰۵ عامل سرعت، عمق کاشت و نیز اثر متقابل آنها و نیز عامل بلوک تأثیر معنی‌داری روی فاصله کاشت نداشته است. بررسی‌ها نشان می‌دهد میانگین فاصله کاشت در تمامی سرعت‌ها و عمق کاشت از نظر آماری اختلاف معنی‌داری ندارند و با توجه به کمترین انحراف نسبت به فاصله استاندارد، سرعت ۲ کیلومتر بر ساعت و عمق کاشت ۵ سانتی‌متر، فاصله کاشت مطلوب‌تری به دست می‌دهد. از آنجا که توان چرخشی چرخ‌ها به واسطه چرخ زمین‌گرد تامین می‌شود و محور موزع‌ها نیز متناسب با آن به گردش

نشا ۱۰ درصد، آسیب‌دیدگی ساقه نشا ۲۰ درصد (در صورت جدا شدن ساقه از نشا به گونه‌ای که همراه برگ‌ها جدا شود این درصد برای برگ‌ها نیز محاسبه می‌گردد و مقدار آن با توجه به هر برگ افزایش می‌یابد)، و آسیب‌دیدگی ریشه نشا ۳۰ درصد (درصد ذکر شده برای آسیب‌دیدگی کامل ریشه است و در آسیب‌دیدگی‌های جزئی از مقدار آن کاسته می‌شود). این درصدها با بازبینی عینی برای هر نشای کاشته شده در پایان کاشت تعیین می‌شود (Javidan, 2012).

آزمون‌ها با استفاده از آزمایش فاکتوریل بر پایه طرح بلوک‌های کاملاً تصادفی در ۱۰ تکرار اجرا شد. تیمارهای آزمایش عبارت بودند از ترکیب سه سرعت پیشروی شامل سرعت ۱، ۲ و ۳ کیلومتر بر ساعت و عمق کاشت در دو سطح ۵ و ۱۰ سانتی‌متر. متغیر سرعت با (V_1, V_2, V_3) به ترتیب ۱، ۲ و ۳ کیلومتر بر ساعت و متغیر عمق کاشت با (d_1, d_2) به ترتیب ۵ و ۱۰ سانتی‌متر مشخص شده است. تیمارها شامل ترکیبات شش‌گانه است که به صورت کاملاً تصادفی در واحدهای آزمایشی (کرت-ها) درون بلوک قرار داده شده‌اند. طول هر کرت آزمایش ۱۰ متر و فاصله کرت‌ها از یکدیگر ۳ متر در نظر گرفته شد. تجزیه آماری و مقایسه میانگین داده‌های آزمایشی با آزمون چند دامنه‌ای دانکن در سطح احتمال ۵ درصد با استفاده از نرم‌افزار SPSS22 دنبال شد. ظرفیت تئوری دستگاه نیز بر اساس رابطه ۴ محاسبه شد (Mohammadzamani, 2014).

$$C_t = \frac{nvD}{10} \quad (4)$$

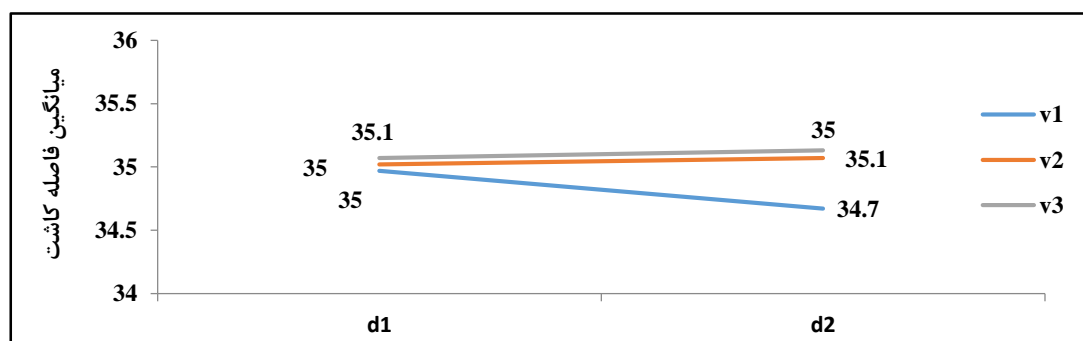
که در آن،

طراحی، ساخت و ارزیابی نشاکار نیمه خودکار با موزع...

درمی‌آید، افزایش یا کاهش سرعت دستگاه باعث افزایش و کاهش سرعت دورانی محور موزع‌ها می‌شود و چون فاصله موزع‌ها یکسان است، در نتیجه تأثیری در تغییر فاصله بین بوته‌ها در ردیف کشت نخواهد داشت که این به مفهوم دقت مطلوب کاشت با دستگاه و با توجه به تنظیمات آن است.

جدول ۱- شاخص‌های توصیفی فاصله کاشت در سرعت پیشروی و عمق‌های مختلف کاشت.

عمق	سرعت (کیلومتر بر ساعت)						
	۱		۲		۳		کل
	انحراف معیار	میانگین	انحراف معیار	میانگین	انحراف معیار	میانگین	انحراف معیار
عمق ۱	۰/۸	۳۵	۰/۵	۳۵	۱	۳۵/۱	۰/۸
عمق ۲	۰/۸	۳۴/۷	۰/۷۸	۳۵/۱	۱/۲	۳۵/۱	۰/۷
عمق ۳	۰/۸	۳۴/۸	۰/۶	۳۷	۱/۱	۳۵/۱	



شکل ۴- میانگین فاصله کاشت تحت تأثیر عمق کاشت و سرعت حرکت

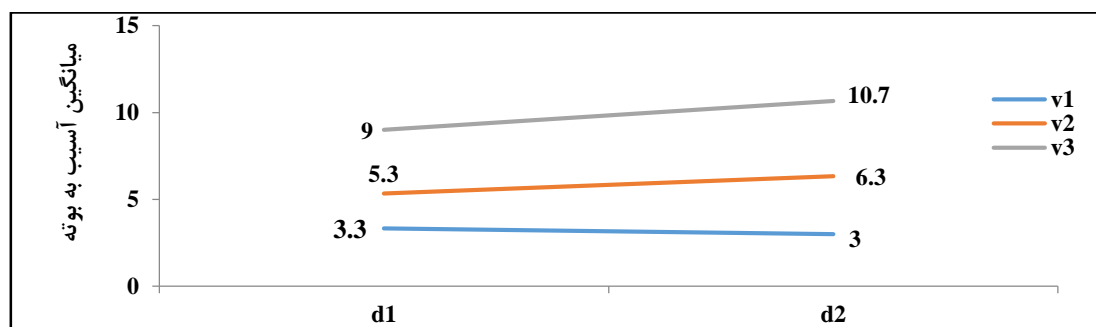
جدول ۲- نتایج تحلیل واریانس

منبع اثر	مجموع مربعات	درجه آزادی	میانگین مجموع مربعات	F	مقدار احتمال	مجذور اتا
بلوک	۱	۲	۰/۵	۰/۷	۰/۵ ^{ns}	۰/۰
سرعت	۲/۷	۲	۱/۳	۱/۸	۰/۲ ^{ns}	۰/۰
عمق	۰/۲	۱	۰/۲	۰/۲	۰/۶ ^{ns}	۰/۰
اثر متقابل سرعت و عمق	۱/۳	۲	۰/۷	۰/۹	۰/۴ ^{ns}	۰/۰
خطا	۱۲۹/۱	۱۷۲				
Cv%	-	-	-	۰/۵		

* اختلاف معنی‌دار در سطح احتمال ۵ درصد، ** اختلاف معنی‌دار در سطح احتمال ۱ درصد؛ و ns نبود اختلاف معنی‌دار

جدول ۳- شاخص‌های توصیفی آسیب‌دیدگی بوته در سرعت‌های مختلف حرکت و عمق‌های مختلف کاشت

عمق	سرعت (کیلومتر بر ساعت)						
	۱		۲		۳		کل
	انحراف معیار	میانگین	انحراف معیار	میانگین	انحراف معیار	میانگین	انحراف معیار
عمق ۱	۵/۵	۳۳/۳	۶/۸	۵/۳	۱۰/۳	۹	۸/۱
عمق ۲	۵/۳	۳	۷/۶	۶/۳	۱۱/۱	۱۰/۷	۸/۹
عمق ۳	۵/۴	۳/۲	۷/۲	۵/۸	۱۰/۷	۹/۸	



شکل ۵ - میانگین آسیب دیدگی بوته تحت تأثیر عمق کاشت و سرعت حرکت

جدول ۴- نتایج تحلیل واریانس مربوط به متغیر آسیب دیدگی‌ها

منبع اثر	مجموع مربعات	درجه آزادی	میانگین مجموع مربعات	F	مقدار احتمال	مجذور اتا
بلوک	۳۴/۴	۲	۱۷/۲	۰/۳	۰/۸ ^{ns}	۰/۰
سرعت	۱۳۵۱/۱	۲	۶۷۵/۶	۱۰/۲	۰/۰ ^{**}	۰/۱
عمق	۲۷/۲	۱	۲۷/۲	۰/۴	۰/۵ ^{ns}	۰/۰
اثر متقابل سرعت و عمق	۳۱/۱	۲	۱۵/۶	۰/۲	۰/۸ ^{ns}	۰/۰
خطا	۱۱۳۶۲/۲	۱۷۲	۶۶/۱			
Cv%	-	-	-			۲/۴۸

* اختلاف معنی‌دار در سطح احتمال ۵ درصد، ** اختلاف معنی‌دار در سطح احتمال ۱ درصد؛ و ns نبود اختلاف معنی‌دار

تأثیر سرعت و عمق کاشت بر آسیب دیدگی بوته

نتایج به دست آمده از جدول ۳ و شکل ۵ نشان می‌دهد میانگین آسیب دیدگی در عمق کاشت ۵ سانتی‌متر ۵/۹ و در عمق کاشت ۱۰ سانتی‌متر برابر ۶/۷ درصد است. میانگین درصد آسیب دیدگی در سرعت ۱ کیلومتر بر ساعت برابر با ۳/۲ درصد و در سرعت ۲ کیلومتر بر ساعت برابر ۵/۸ درصد و در سرعت ۳ کیلومتر بر ساعت برابر ۹/۸ درصد است که با افزایش سرعت پیشروی دستگاه آسیب دیدگی‌های فیزیکی ساقه، برگ و ریشه نیز افزایش می‌یابد.

علت این امر افزایش سرعت عمل سازوکار دستگاه در موزع‌ها و بازوی بیرون‌انداز نشا است. این افزایش سرعت باعث زودتر بسته شدن دهانه موزع‌ها خواهد شد که احتمال گیر کردن نشا در داخل دهانه موزع و در نتیجه آسیب دیدگی نشا را افزایش

می‌دهد. از طرفی، بازوی بیرون‌انداز نشا نیز ضربه بیشتری به نشا وارد خواهد کرد که خود موجب آسیب دیدگی خواهد شد. نتایج جدول ۴ نیز نشان می‌دهد که عامل سرعت در آسیب رساندن فیزیکی به بوته تأثیر معنی‌دار دارد ($P < 0.01$), ولی عمق کاشت تأثیر معنی‌داری ندارد و با توجه به نتایج آزمون تعقیبی دانکن دیده می‌شود که سرعت ۱ و ۲ کیلومتر بر ساعت در کلاس b و سرعت ۳ کیلومتر بر ساعت در کلاس a واقع می‌گردد. از این رو اختلاف آماری معنی‌داری بین سرعت ۱ و ۲ کیلومتر بر ساعت وجود ندارد. با توجه به اینکه در بخش قبل سرعت بهینه ۲ کیلومتر بر ساعت کمترین انحراف از فاصله کاشت را داشته و نیز با توجه به معنی‌دار نبودن اثر عمق و اثر متقابل عمق بر سرعت دیده می‌شود در حالت کلی در عمق ۵ سانتی‌متر میانگین

عامل بلوک تأثیر معنی‌داری روی زاویه استقرار ندارد.

بررسی‌ها نشان می‌دهد کمینه زاویه استقرار در عمق ۵ سانتی‌متر است و تحت آزمون تعقیبی دانکن، بین دو سرعت ۱ و ۲ کیلومتر بر ساعت از نظر آماری اختلاف وجود ندارد ولی این دو سرعت با سرعت ۳ کیلومتر بر ساعت در اختلاف واقع شده‌اند. بنابراین، با توجه به نتایج قبلی سرعت ۲ کیلومتر بر ساعت و عمق ۵ کاشت سانتی‌متر وضعیت بهینه‌ای از نظر زاویه استقرار فراهم خواهد کرد.

ظرفیت تئوری دستگاه

سرعت ۱ و ۲ کیلومتر بر ساعت عملکرد مشابهی از نظر آماری دارند و در عمق کاشت ۵ سانتی‌متر نیز عملکرد مناسب‌تر آنها مشاهده شده است و با توجه به کمترین انحراف فاصله کاشت می‌توان سرعت ۱ کیلومتر بر ساعت و عمق کاشت ۵ سانتی‌متر را گزینه برتر انتخاب کرد. با سرعت پیشروی ۲ کیلومتر بر ساعت و با در نظر داشتن ۴۰ سانتی‌متر فاصله بین ردیف کاشت، می‌توان ظرفیت تئوری دستگاه را از رابطه ۵ محاسبه کرد:

$$C_t = \frac{2 \times 40}{10} = 0.08 \text{ hah}^{-1} \quad (5)$$

بنابراین، ظرفیت تئوری دستگاه با یک ردیف کاشت نشا ۰/۰۸ هکتار بر ساعت است، اگرچه با در نظر گرفتن شرایط واقعی و مدت زمان مورد نیاز برای سرویس، تعمیر، دور زدن‌ها و غیره، ظرفیت واقعی کمتر خواهد بود.

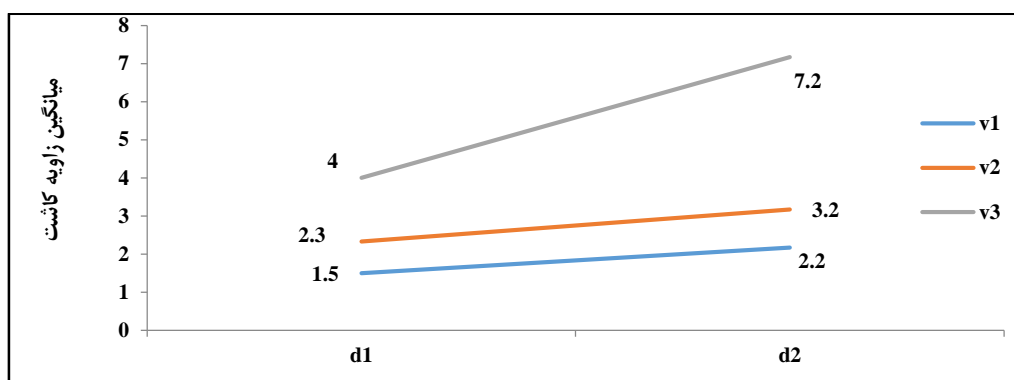
آسیب‌دیدگی‌های فیزیکی به بوت‌ها در سطح کمتری قرار دارد و با توجه به نبود اختلاف در آسیب‌دیدگی‌های بوت‌ها در سرعت‌های پیشروی ۱ و ۲ کیلومتر بر ساعت، در این بخش هم سرعت ۱ و ۲ کیلومتر بر ساعت و عمق ۵ سانتی‌متر، به‌عنوان سرعت و عمق مناسب در پایین آوردن آسیب‌دیدگی‌ها معرفی می‌شود.

تأثیر سرعت و عمق کاشت بر زاویه کاشت

نتایج جدول ۵ و شکل ۶ نشان می‌دهد میانگین زاویه کاشت در سرعت ۱، ۲ و ۳ کیلومتر بر ساعت به ترتیب برابر با ۱/۸، ۲/۷ و ۵/۶ درجه است. با افزایش سرعت پیشروی دستگاه، زاویه استقرار گیاه نیز افزایش می‌یابد زیرا با افزایش سرعت، عمل سازوکارهای مختلف دستگاه نیز افزایش می‌یابد که باعث تکان‌هایی در بدنه، به‌ویژه در محل شیار بازکن خواهد شد. از طرفی دیگر با افزایش سرعت، شدت برگشت خاک به شیار ایجاد شده با شیار بازکن نیز بیشتر می‌شود که این امر می‌تواند زاویه استقرار نشا را از حالت قائم بیشتر تغییر دهد. از سوی دیگر، با افزایش عمق کاشت زاویه استقرار افزایش می‌یابد به طوری که در عمق کاشت ۵ سانتی‌متر میانگین زاویه استقرار ۲/۶ درجه و در عمق ۱۰ سانتی‌متر ۴/۲ درجه به دست آمده است. در واقع، با افزایش عمق کاشت به دلیل افزایش ارتفاع سقوط نشا و نیز افزایش جابه‌جایی خاک، زاویه استقرار نشا نسبت به خط قائم افزایش می‌یابد. جدول ۶ نشان می‌دهد که در سطح احتمال ۵ درصد عامل سرعت پیشروی و عمق کاشت بر زاویه استقرار نشا تأثیر معنی‌دار دارد ولی اثر متقابل آن‌ها و نیز

جدول ۵- شاخص های توصیفی زاویه کاشت در سرعت پیشروی و عمق های مختلف کاشت

عمق	سرعت (کیلومتر بر ساعت)						کل					
	۱		۲		۳		میانگین	انحراف معیار				
عمق ۱	انحراف معیار	۲,۷	میانگین	۱,۵	انحراف معیار	۳,۹	میانگین	۴,۸	انحراف معیار	۴	میانگین	۲,۶
عمق ۲	انحراف معیار	۳,۱	میانگین	۲,۲	انحراف معیار	۴,۵	میانگین	۶,۷	انحراف معیار	۵,۴	میانگین	۲,۴
عمق ۳	انحراف معیار	۲,۹	میانگین	۱,۸	انحراف معیار	۴,۲	میانگین	۶	انحراف معیار	۴,۸	میانگین	۳,۴



شکل ۶- میانگین زاویه کاشت تحت تأثیر عمق کاشت و سرعت پیشروی

جدول ۶- نتایج تحلیل واریانس مربوط به زاویه کاشت

منبع اثر	مجموع مربعات	درجه آزادی	میانگین مجموع مربعات	F	مقدار احتمال	مجذور انا
بلوک	۱/۹	۲	۱	۰/۰	۰/۹ ^{NS}	۰/۰
سرعت	۴۵۸/۶	۲	۲۲۹/۳	۱۱/۴	۰/۰ ^{**}	۰/۱
عمق	۱۰۸/۹	۱	۱۰۸/۹	۵/۴	۰/۳ [*]	۰/۰
اثر متقابل سرعت و عمق	۵۸/۶	۲	۲۹/۳	۱/۴	۰/۳ ^{NS}	۰/۰
خطا	۳۴۵۴/۷	۱۷۲	۲۰/۱			
Cv%	-	-	-			۱۴۱

* اختلاف معنی‌دار در سطح احتمال ۵ درصد، ** اختلاف معنی‌دار در سطح احتمال ۱ درصد؛ و NS نبود اختلاف معنی‌دار

معنی‌دار است و سرعت پیشروی و عمق کاشت بر فاصله کاشت تأثیر معنی‌داری ندارد. عمق کاشت فقط در زاویه استقرار بوته عامل موثری است. نتایج تحقیق نشان می‌دهد با افزایش سرعت پیشروی و عمق کاشت، روند انحراف بوته‌ها از فاصله کاشت

نتیجه‌گیری
با توجه به نتایج به‌دست آمده از تحقیق دیده می‌شود که اثر متقابل سرعت و عمق کاشت روی متغیرهای مورد مطالعه تأثیر ندارد و اثر عامل سرعت پیشروی فقط در زاویه استقرار و آسیب‌دیدگی نشا

استاندارد، آسیب دیدگی های فیزیکی و زاویه استقرار افزایش می یابد. برای نشا کار طراحی و ساخته شده، سرعت ۲ کیلومتر بر ساعت و عمق کاشت ۵ سانتی متر به عنوان سطوح پیشنهادی در تحقیق گفته شده است. بر این اساس، با توجه به سرعت ۲ کیلومتر بر ساعت و با در نظر گرفتن عرض کاشت ۴۰ سانتی متر می توان به ظرفیت تئوری ۰/۸۰ هکتار بر ساعت دست یافت. می توان برای افزایش ظرفیت دستگاه تعداد ردیف های کاشت را بیشتر کرد و پیشنهاد می شود برای کاشت از دستگاه چهار ردیفه استفاده شود.

مراجع

- Chow, J. B., Wang, J. K. and Myers, A. L. 2008. Hand-Fed lettuce seedling block transplanter. T. ASAE. 23, 1117-1120
- Ghaffar, I. 2009. Design and field evaluation of a low-cost crop transplanter with multiple seedlings feed. AMA-AGR. Mech. Asia Af. 26(3): 29-32
- Javidan, M. 2012. Design, construction and evaluation of a semi-automatic tomato transplanter. M. Sc. Thesis. Islamic Azad university. Takestan Branch. Iran. (in Persian)
- Kazmeinkhah, K. 2007. Determination of energetic and ergonomic parameters of a semi-automatic sugarbeet steckling transplanter. J. Agric. Sci. Technol. 9(3): 190-198. (in Persian)
- Ladeinde, M. and Baksher, V. 2010. Performance of semi-automatic tractor – mounted cassava planter. AMA-AGR. Mech. Asia Af. 26(1): 27-30
- Mahdian-Soltanabadi, A. 2006. design, development and investigation of semi-automatic cabbage transplanter. 5th National Conference on Agricultural Machinery Engineering and Mechanization. Mashhad, Iran. (in Persian)
- Margolin, A. Baksher, V. and Verma, S. R. 1986. Development of semi-automatic transplanter. Acta Horti. Doi: 10.17660/ActaHortic.1986.187.24.
- Mohammadzamani, D. 2014. Development and evaluation of a vegetable transplanter. Int. J. Techn. Res. Appl. 2(6): 40-46.
- Mohammadzamani, D. Ghezavati, J. and Nazari. M, 2016. Design, construction, and evaluation of fully-automatic tomato transplanter. J. Eng. Res. Agric. Mech. Syst. 16(65): 79-92. (in Persian)
- Patil, A. 2015. Design, development and testing of hand held vegetable transplanter. Int. J. Adv. Res. (IJAR). 3(1): 247-253.
- Prasanna-Kumarah, N. G. 2011. Development of a walk-behind type hand tractor powered vegetable transplanter for paper pot seedlings. Biosyst. Eng. 10(2): 189-197.
- Taki, O. 2014. Development of semi-automatic transplanter for dense planting. J. Agric. Eng. Res. 15(3): 67-80. (in Persian)

Design, Construction and Evaluation of Semi-Automatic Transplanter with Conical Distributing Cups

S. M. Javidan* and D. Mohammad-Zamani

* Corresponding Author: Young Researchers and Elits Clubs, Gorgan Branch, Islamic Azad University. Gorgan, Iran. Email: mh.javidan@gorganiau.ac.ir

Received: 11 December 2015, Accepted: 5 April 2017

Absrtact

Semi-automatic tomato transplanter with conical distributing cups was designed, constructed and evaluated for mechanical transplanting of tomatoes seedlings. In this device, individual seedling was placed inside the cone bowls, by a mechanical distributor, and fell down into a previously plowed furrow via a tube. Cultivation accuracy variables including seedling spacing on the row, mechanical damages to seedlings, and seedling establishment angle, created with vertical line, were investigated. Tests used a factorial randomized complete block design with ten replications. The treatments included traveling speed (1, 2, and 3 kmh⁻¹) and depth of roots established in the soil (5 and 10 cm). Results showed that the interactions between traveling speed and depth of cultivation did not affect the variables studied and the traveling speed factor was significant only at seedling establishment angle and mechanical damage to seedling; this factor had no significant effects on spacing. Also, cultivation depth was effective only at the deployment angle. Results indicated that the most appropriate traveling speed and depth of planting were 2 kmh⁻¹ and 5 cm respectively. The capacity of the machine in this traveling speed, in single-row, was found 0.08 hah⁻¹, theoretically.

Keywords: Conical Distributing, Design and Construction, Mechanical Distributer