

طراحی، ساخت و ارزیابی دستگاه شستشوی محصولات غده‌ای با سیستم چرخش آب

نادر ساکنیان دهکردی^{۱*}، امیر عباسی چرمهینی^۲ و شاهین بشارتی^۳

چکیده

ماشین‌های خاصی که در فرایند شستشوی برخی محصولات کشاورزی غده‌ای به‌کار گرفته می‌شوند، دارای اهمیت ویژه‌ای می‌باشند. در طراحی این‌گونه ماشین‌ها استفاده بهینه از آب و کاهش انرژی و توجه به جنبه‌های اقتصادی، فاکتورهای مهمی محسوب می‌شوند. با توجه به این ویژگی‌ها دستگاهی طراحی و ساخته شد و مورد آزمون قرار گرفت. با انجام آزمایش‌ها میزان مواد زائد و میزان درصد آسیب‌دیدگی به‌طور جداگانه اندازه‌گیری شدند و به‌عنوان داده‌های آزمایش براساس طرح آماری بلوک‌های کامل تصادفی و در قالب آزمایش فاکتوریل با فاکتورهای نوع محصول در دو سطح، وزن محصول ورودی در سه سطح، سرعت تسمه نقاله در سه سطح و در چهار تکرار مورد تحلیل و بررسی قرار گرفت. نتایج حاصل نشانگر این بود که وزن محصول ورودی و افزایش سرعت تسمه نقاله بر میزان مواد زائد جدا شده در هر کیلوگرم از محصول اثر معنی‌داری نداشته ولی بر میزان درصد آسیب‌دیدگی آن اثر معنی‌دار دارند. میزان آسیب‌دیدگی در محصول سیب‌زمینی بیشتر از محصول هویج بود. سرعت بهینه تسمه نقاله دستگاه ۲/۴ متر بر ثانیه به ازای ۵ کیلوگرم از محصول در دقیقه به دست آمد. میزان آب صرفه‌جویی شده توسط ماشین بر حسب لیتر بر دقیقه اندازه‌گیری و مقدار آن ۱ لیتر بر دقیقه به دست آمد. براساس نتایج به دست آمده با قرار گرفتن صافی در سیستم چرخش و استفاده دوباره از آب، به میزان ۵۰ درصد در آب مصرفی صرفه‌جویی شد.

واژه‌های کلیدی: صرفه‌جویی آب، طراحی و ساخت، ماشین شستشو، محصولات غده‌ای.

ارجاع: ساکنیان دهکردی ن. عباسی چرمهینی ا. و بشارتی ش. ۱۳۹۸. طراحی، ساخت و ارزیابی دستگاه شستشوی محصولات غده‌ای با سیستم چرخش آب. نشریه پژوهش‌های مکانیک ماشین‌های کشاورزی. ۸(۲): ۱۱-۲۴.

۱- استادیار گروه مهندسی مکانیک بیوسیستم، دانشکده کشاورزی، دانشگاه شهرکرد.

۲- دانشجوی کارشناسی ارشد گروه مهندسی مکانیک بیوسیستم، دانشکده کشاورزی، دانشگاه شهرکرد.

۳- دانشور گروه مهندسی مکانیک بیوسیستم، دانشکده کشاورزی، دانشگاه شهرکرد.

* نویسنده مسئول: n.sakenian@gmail.com

تاریخ پذیرش: ۱۳۹۸/۰۵/۱۳

تاریخ دریافت: ۱۳۹۷/۰۳/۰۵

مقدمه

براساس برآوردهای انجام شده تا سال ۲۰۳۰، مقدار تولید محصولات غذایی در کشورهای در حال توسعه می‌بایست ۷۰ درصد بیشتر از تولید فعلی آن باشد تا بتواند همگام با جمعیت رو به رشد حرکت نماید و به درستی جوابگوی نیازهای آنها باشد (Asadi & Hasandokht, 2005). با وجود توصیه‌های زیاد نسبت به مزایای مصرف میوه و سبزیجات، موضوع ایمنی هنوز هم از نگرانی‌های حال حاضر می‌باشد (Lynch *et al.*, 2009). حداقل پردازش میوه‌ها و سبزیجات تازه به عملیاتی مانند لایه برداری، برش، شستشو و ضدعفونی کردن گفته می‌شود که قابلیت ارائه به مصرف‌کنندگان را داشته و فاکتور امنیت نیز لحاظ شده باشد. در فرآیند پس از تولید تا زمان مصرف محصولات کشاورزی غده‌ای، دو مسئله از اهمیت خاصی برخوردار است؛ یکی میزان مصرف آب و دیگری صدمات ناشی از شستشو که به این‌گونه محصولات وارد می‌شود. میزان تقاضای مردم برای میوه و سبزیجات با کیفیت بالا در سراسر جهان در حال رشد است و این در حالی است که مدارک و شواهد بیانگر بروز آسیب‌های مکانیکی شدید به این مواد می‌باشند. براساس برآوردهای سازمان ملل متحد جمعیت کره‌ی زمین در سال ۲۰۵۰ به ۹ میلیارد نفر خواهد رسید، این پدیده سبب نیازمندی به ذخایر آب شرب و محصولات کشاورزی زیادی خواهد بود؛ از طرفی از کل منابع آب شیرین تنها حدود ۲/۵ درصد آن در دسترس است. استفاده‌های انحرافی از آب شیرین نیز بر شدت این محدودیت‌ها افزوده است (Hessy, 2015). از آنجایی که ایران در کمربند خشک زمین قرار گرفته و نزدیک به ۷۰ درصد از مساحت آن در مناطق خشک و نیمه خشک واقع شده است (Gorjian & Ghobadian, 2015)، توجه به مصرف بهینه آب از اهمیت خاصی برخوردار است. در حال حاضر از روش‌های شستشوی دستی و یا از ماشین‌هایی برای شستشوی محصولات غده‌ای استفاده می‌شود که میزان آب مصرفی در آنها بسیار بالاست. طراحی و ساخت ماشینی که بتواند با حداقل پردازش و کمترین آسیب مکانیکی و میزان آب مصرفی کمتر کار کند حائز اهمیت است.

طراحی و ساخت ماشینی که بتواند بر پایه‌ی فاکتورهای مثبت (قابلیت حمل، کاهش هزینه‌ها و کاهش زمان کاری) کار کند و نقاط ضعف (کاهش آب مصرفی و جلوگیری از

هدررفت آن) در آن حذف شده باشد، اهمیت پیدا خواهد کرد.

میزان آب مصرفی برای شستشوی محصولاتی مانند هویج و سیب‌زمینی نزدیک به ۳ لیتر بر کیلوگرم و دمای کاری کمتر از ۵ درجه‌ی سلسیوس پیشنهاد شده است. در حال حاضر از کلر در شستشوی این شکل محصولات کشاورزی به منظور حذف گل و لای و ضد عفونی کردن استفاده می‌شود (Galves *et al.*, 2009; Luo *et al.*, 2011).

در پژوهش دیگری برای شستشو موادی مانند مواد اسیدی و مشتقات آن (اسید لاکتیک، استیک اسید و آب الکترولیز اسیدی) پیشنهاد شده است (Niemira & Fan, 2014).

یکی دیگر از موارد قابل توجه مصرف کمتر آب در شستشوی محصولات است. در صورتی که دستگاه به محصولات آسیب مکانیکی وارد نکند (زخمی نشوند) می‌توان آب را تا چندین بار مورد استفاده قرار داد.

تحقیقات نشان می‌دهد که میزان خسارت و آسیب‌دیدگی در سیب‌زمینی به میزان انرژی جذب شده در اثر ضربه بستگی دارد و از سوی دیگر حالت و زمان شکست و تخریب آن به میزان تنش و مقاومت سیب‌زمینی بستگی دارد (Schoorl & Holt, 1983). همینطور بارگذاری زیاد در زمان‌های کوتاه سبب کبودی داخلی سیب‌زمینی خواهد شد (Noble, 1985). ضربه، فشار و تنش‌های وارده بر سیب‌زمینی که به بافت آن خسارت وارد آورد منجر به تخریب در مراحل بعدی در زمان انبارداری و نگهداری خواهد شد (Hughes *et al.*, 1985).

افزایش فشار وارده بر سیب‌زمینی و هویج سبب پاره شدن غشای سلولی و آسیب‌دیدگی بافت داخلی خواهد شد (Park *et al.*, 2013).

دستگاهی توسط Dawn *et al.* (2013) طراحی و ساخته شد که در هر چرخه‌ی شستشو ۸ تا ۱۰ لیتر آب مصرف می‌کرد؛ ایشان زمان مشخص شده برای کار دستگاه را ۵ دقیقه در نظر گرفتند و از دو نوع آج در دستگاه خود استفاده کردند. سرانجام آج با ضخامت ۳/۵ میلی‌متر را به‌عنوان حالت بهینه توصیه کردند.

Jayashree & Visvanathane (2010) برای شستشوی زنجبیل دستگاهی از نوع استوانه‌ای (دوار) با ظرفیت کاری ۶۰ کیلوگرم بر ساعت، طراحی کرده و ساختند. آزمایش دستگاه در ۳ سرعت (۴/۰۸، ۳/۴۵، ۲/۸۳ متر بر ثانیه) و ۳ زمان (۵، ۱۰، ۱۵ دقیقه) انجام شد. بهره‌وری دستگاه

بودن زمان کاری از دیگر پارامترهایی است که باید مورد توجه قرار گیرد.

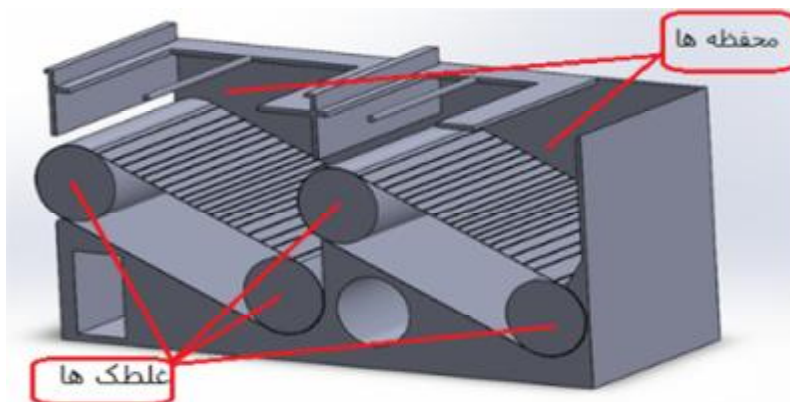
طراحی دستگاه

برای طراحی دستگاهی که بتواند محصولات غده‌ای را مورد شستشو قرار دهد، دو محفظه‌ی شستشوی مجزا در نظر گرفته شد. هر واحد شستشو از یک تسمه نقاله‌ی شیبدار که بر روی دو غلطک سوار است تشکیل شده است. در بالای هر محفظه مکانیزمی برای تزریق آب بر روی محصول قرار گرفته است. محصول مورد نظر برای شستشو درون محفظه اول وارد و بر روی یک تسمه نقاله لاستیکی ریخته می‌شود. محصول توسط این تسمه نقاله درون محفظه به چرخش در می‌آید و ضمن تماس با آب که به درون محفظه هدایت شده است، شسته می‌شود. سپس محصول شسته شده در این مرحله پس از مدت زمان لازم با مکانیزم خاصی به محفظه دوم هدایت می‌شود. محصول در محفظه دوم تحت شستشوی دیگری قرار می‌گیرد و سرانجام پس از مدت زمان لازم، محصول شسته شده‌ی نهایی از دستگاه خارج می‌گردد. بنابراین اساس طراحی دستگاه، میزان محصول ورودی است. شکل ۱، طرحواره دستگاه را نشان می‌دهد.

بر اساس نسبت وزن محصول شسته شده به وزن محصول قبل از شستشو، تعریف شد. در پایان سرعت ۳/۴۵ متر بر ثانیه و زمان کاری ۵ دقیقه، حالت بهینه‌ی دستگاه عنوان شد.

(Kenghe et al. (2015) برای شستشوی سیب‌زمینی دستگاهی طراحی کرده و ساختند که با ایجاد جریان آشفته در آب و بدون آسیب مکانیکی کار می‌کرد. ظرفیت دستگاه ۵۰ کیلوگرم و ظرفیت آبی آن ۱۱۰ لیتر عنوان شده است. ایجاد جریان آشفته توسط یک موتور الکتریکی و کاهش دور به وسیله پولی صورت می‌گیرد. ظرفیت کاری دستگاه ۳۴۰ تا ۸۹۲ کیلوگرم بر ساعت ارائه شد.

(Moos et al. (2002) بیان نمودند که سرعت بهینه در ماشین شستشوی دوار از نوع بشکه‌ای، با ظرفیت ۱۰ تا ۱۶ لیتر آب و شعاع داخلی بشکه ۳۰ سانتی‌متر ۱۰ تا ۱۲ دور بر دقیقه است. روش شستشو توسط آنها ابتدا به مدت ۵ دقیقه انجام و در صورت مطلوب نبودن به مدت ۲ دقیقه دیگر تکرار می‌شد. تمامی مستندات حاکی از این است که فشار و ضربه‌ی کم و پردازش حداقل محصول در شستشو باید رعایت شود تا از وارد شدن آسیب‌های لحظه‌ای و بلندمدت جلوگیری شود. در مورد طراحی و ساخت شوینده‌های دوار هویج سرعت دورانی به منظور جلوگیری از کبودی و شکستگی آن تا حد امکان کاهش داده می‌شود. سهولت بارگیری و تخلیه، ایمنی اپراتور و کوتاه



شکل ۱- طرحواره اولیه‌ی دستگاه

$$V = k \frac{m}{D_{crop}} \quad (1)$$

در معادله بالا، V حجم واقعی محصول، D_{crop} جرم مخصوص محصول ورودی و k ضریب تبدیل حجم واقعی

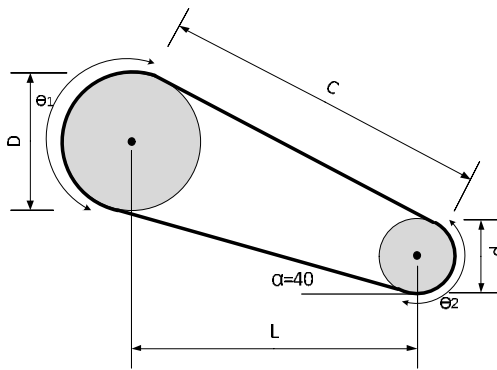
مواد و روش‌ها

محاسبه‌ی حجم محفظه‌های شستشو

با در نظر گرفتن میزان محصول ورودی به جرم m خواهیم داشت:

طول تسمه نقاله

مقدار طول تسمه نقاله تابع فاصله‌ی مرکز تا مرکز دو غلطک (c) و اندازه‌ی قطر هر غلطک (D و d) است. تصویر فاصله‌ی مرکز تا مرکز بر روی محور x به میزان دلخواه L و بر حسب متر در نظر گرفته شده است (شکل ۳). برای محاسبه‌ی حداقل طول هر تسمه باید با توجه به شکل فوق دوبرابر مقدار c را با مجموع θ_1 و θ_2 جمع کرد و یا به عبارت مناسب‌تر، از معادله‌ی (۶)، خواهیم داشت (Shigley, 1986):



شکل ۳- نمای جانبی غلطک‌ها در یک محفظه

$$L_b = \sqrt{4c^2 - (D - d)^2} + 0.5(D\theta_1 + d\theta_2) \quad (۶)$$

در معادله فوق مقادیر c، θ_1 ، θ_2 از معادلات زیر محاسبه می‌شوند:

$$c = \frac{L}{\cos \alpha} \quad (۷)$$

$$\theta_1 = \pi + 2 \sin^{-1} \left(\frac{D-d}{2c} \right) \quad (۸)$$

$$\theta_2 = \pi - 2 \sin^{-1} \left(\frac{D-d}{2c} \right) \quad (۹)$$

به منظور ایجاد سطح تماس بیشتر در غلطک محرک و پیشگیری از لغزش احتمالی تسمه، شعاع‌های دو غلطک متفاوت در نظر گرفته می‌شوند.

تحلیل نیروها در طول تسمه و محورها

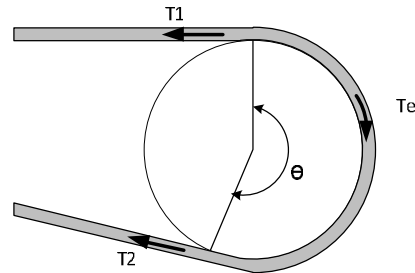
شکل ۴، طرحواره تسمه نقاله‌ها و تسمه‌های انتقال نیرو را در دستگاه نشان می‌دهد. انتقال نیرو از محور یک موتور الکتریکی با قدرت لازم توسط پولی‌ها و تسمه‌های انتقال صورت می‌پذیرد.

به ظاهری (حجم ظاهری حجمی است که محصول انباشته شده ایجاد کرده است).

مقدار ضریب k بسته به نوع محصول ورودی متفاوت است که باید اندازه‌گیری شود. برای آنکه محصول فضای لازم را برای جابجا شدن داشته باشد، حجم محفظه باید طوری انتخاب شود که علاوه بر آن فضای لازم برای نصب قطعات نیز وجود داشته باشد که در بخش یافته‌های طراحی به آن اشاره و محاسبه خواهد شد.

طراحی و انتخاب تسمه‌ها

برای تعیین اندازه طول تسمه و اندازه پولی‌های مورد نیاز و تعیین فاصله مراکز آنها از روابط مرتبط طراحی استفاده گردید.



شکل ۲- مقادیر نیرویی ایجاد شده در تسمه

با توجه به نیروهایی که در تسمه نقاله ایجاد می‌شود مطابق شکل ۲، خواهیم داشت:

$$T_1 - T_2 = T_e \quad (۲)$$

که در آن، T_1 کشش سمت سفت نوار (سمتی که بار بر روی آن قرار می‌گیرد)، T_2 کشش سمت شل نوار (سمت برگشت نوار) و T_e کشش موثر یا کششی که موتور به نوار می‌دهد.

بین مقادیر نیروها معادلات زیر برقرار است (Sahand Rubber Industry Co, 1997):

$$\frac{T_1}{T_2} = e^{\mu\theta} \quad (۳)$$

$$\frac{T_2}{T_e} = \frac{1}{(e^{\mu\theta} - 1)} \quad (۴)$$

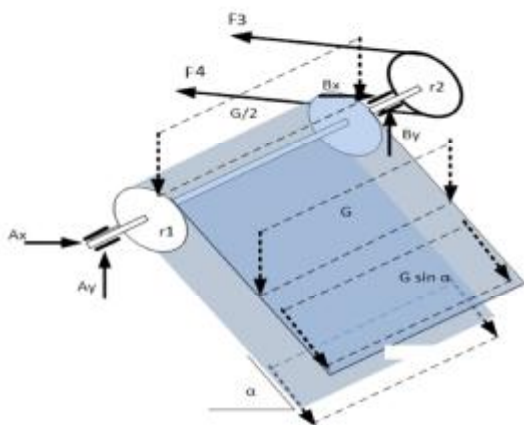
$$C_w = \frac{1}{(e^{\mu\theta} - 1)} \quad (۵)$$

$$T_2 = C_w T_e$$

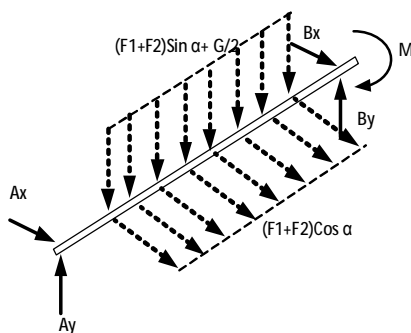
مقدار عددی فاکتور چرخش از جدول‌های مربوطه در دستورالعمل شرکت‌های سازنده تسمه نقاله انتخاب شد (Sahand Rubber Industry Co, 1997).

مقدار 0.384 قابل قبول است. با استفاده از مقدار بحرانی تابع F و جایگذاری در معادله (۱۵)، قطر شافت مورد نظر محاسبه خواهد شد (Shigley, 1986).

$$D = \left[\frac{32n}{\pi S_y} \left(M^2 + \frac{3}{4} T^2 \right)^{1/2} \right]^{1/3} \quad (15)$$



شکل ۵- نیروهای وارده بر شافت بالایی محفظه ۱

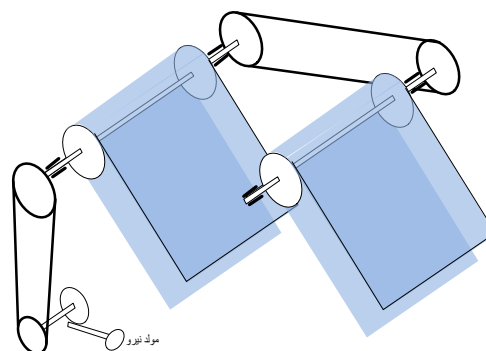


شکل ۶- نیروهای وارده بر شافت بالایی محفظه اول

محور بالایی در محفظه دوم

مجموع نیروهای وارده بر محور بالایی محفظه دوم مطابق شکل ۷، خواهد بود.

با استخراج نیروها و گشتاورهای وارده بر محور بالایی محفظه دوم، مجموع نیروها و گشتاورهای وارده بر محور مطابق شکل ۸، به دست خواهد آمد. مقادیر نیرویی این محور به علت تشابه برابر با مقادیر ذکر شده برای محور بالای محفظه اول است و روابط نیرویی آن برابر با معادلات (۱۰) و (۱۱) است.



شکل ۴- نحوه قرار گیری تسمه نقاله‌ها و تسمه‌های انتقال نیرو

برای تعیین نیروهای وارده بر اجزاء انتقال نیرو، هر قسمت به طور مجزا مورد تجزیه و تحلیل قرار می‌گیرد. بنابراین نیروهای وارده بر محور بالایی نقاله جابجا کننده محصول در محفظه‌ی شستشوی ۱، مطابق شکل ۵، است. با توجه به شکل ۵، نیروها و گشتاورهای وارده بر شافت بالایی در محفظه‌ی اول مطابق شکل ۶، خواهد بود. به منظور بررسی نیروهای وارده شده به شافت بالایی در محفظه‌ی اول مطابق شکل ۶، خواهیم داشت:

$$A_y + B_y - \left(\frac{G}{2} \right) - (F_1 + F_2) \sin \alpha = 0 \quad (10)$$

$$A_x + B_x + (F_1 + F_2) \cos \alpha = 0 \quad (11)$$

با توجه به دو معادلات (۱۰) و (۱۱) و کسب معادله سوم با تعیین گشتاور حول محورهای X و Y به طور مستقل گشتاورهای خمشی بیشینه ایجاد شده با استخراج از نمودارهای گشتاور خمشی در دو صفحه‌ی X و Y محاسبه و سپس گشتاور منتهی از معادله (۱۲)، در محور محاسبه خواهد شد.

$$M = \sqrt{M_x^2 + M_y^2} \quad (12)$$

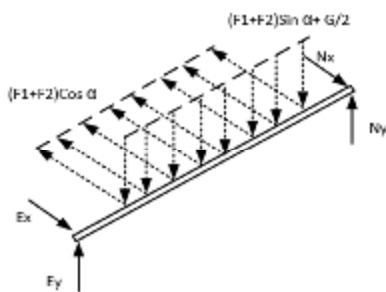
گشتاور پیچشی با توجه به شعاع پولی محرک و نیروهای وارده از ناحیه تسمه، از معادله (۱۳)، استفاده خواهد شد.

$$T = (F_h + F_l) r \quad (13)$$

با توجه به ترکیب گشتاور خمشی و گشتاور برشی ناشی از پیچش در طول محور، یک نقطه‌ی بحرانی وجود دارد که در آن مجموع گشتاورها اثر بیشینه دارند؛ لذا براساس معیار طراحی فون میز خواهم داشت (Shigley, 1986):

$$F(z) = M^2 + \frac{3}{4} T^2 \quad (14)$$

به منظور یافتن نقاط بحرانی ریشه‌های تابع $F'(z)$ محاسبه شد. مقادیر (۰/۷۱)، (۰/۳۸۴)، (۰/۰۰۵) جواب‌های معادله‌ی مذکور است که براساس نمودار ممان‌ها تنها



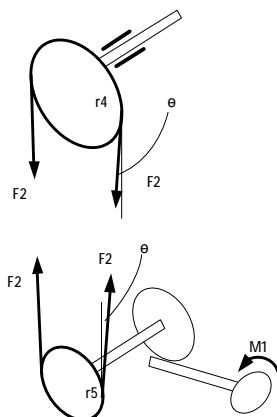
شکل ۹- نیروهای وارده بر شافت‌های پایینی

محاسبه توان مورد نیاز موتور الکتریکی

براساس شکل ۱۰، گشتاور مورد نیاز دستگاه و سرعت لازم نقاله‌ها مشخص، و سپس توان موتور الکتریکی طبق معادله زیر به دست آمد:

$$P = M \times \omega \quad (17)$$

که در آن: P توان موتور، M گشتاور مورد نیاز و ω سرعت موتور است.



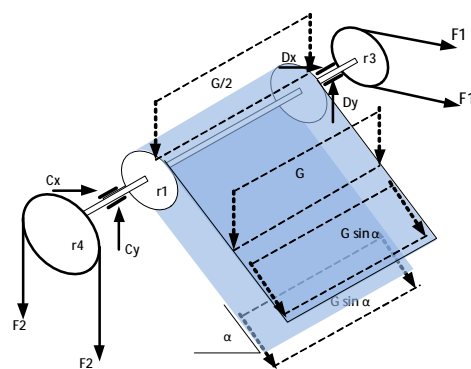
شکل ۱۰- نیروهای وارده بر محور مولد قدرت

با دانستن میزان گشتاور وارد شده بر شافت منتهی به موتور مقدار توان مورد نیاز موتور محاسبه خواهد شد. براساس تحقیقات انجام شده میزان سرعت دورانی مناسب که در آن محصول دچار آسیب نشود ۱۰ تا ۱۲ دور بر دقیقه برای یک استوانه دوار با شعاع داخلی ۳۰ سانتی‌متر گزارش شده است (Moos et al., 2002).

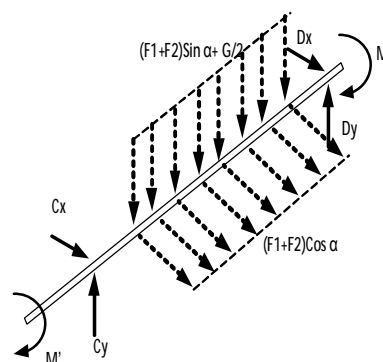
آب مصرفی و درصد صرفه جویی شده

طرحواره نحوه چرخش آب در دستگاه در شکل ۱۱، مشخص شده است.

ورودی محصول به مخزن شماره ۱ است. ورودی آب به محفظه شماره ۲ است (به دلیل استفاده از آب تمیز در



شکل ۷- نیروهای وارد بر محور بالایی محفظه دوم



شکل ۸- نیروهای وارده بر شافت بالایی محفظه دوم

با استخراج رابطه سوم از گشتاور نیروها و سپس رسم نمودار ممان خمشی ممان‌های خمشی بیشینه ایجاد شده در دو صفحه‌ی x و y محاسبه خواهد شد و پس از محاسبه برآیند گشتاورها، مقدار گشتاور برشی در طول محور نیز از معادله (۱۶)، قابل محاسبه است:

$$T = -78.55(z) + 102.11 \quad (16)$$

مطابق شکل ۸ و براساس مطالب ذکر شده برای محاسبه قطر محور براساس معیار فون میزز، مقدار معادله (۱۶)، در طول بازه‌های مشخص شده بررسی شد و در نهایت نقطه بحرانی محور مشخص شد ($Z=0.05$).

در انتها قطر محور براساس معادله (۱۵)، محاسبه شد.

شافت پایینی در دو محفظه

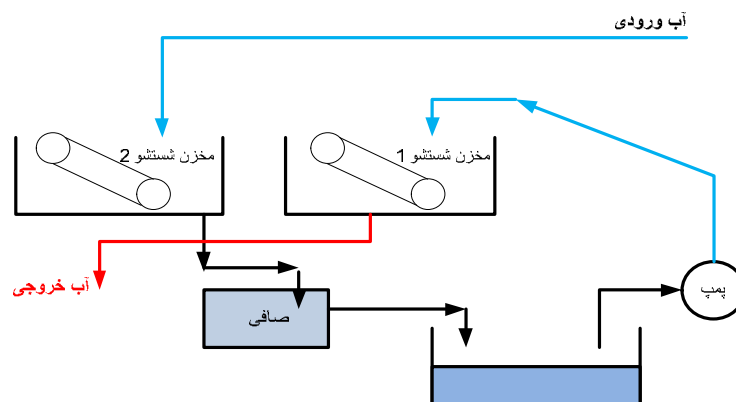
نیروهای وارده بر محور پایینی نقاله‌ها مطابق شکل ۹ است.

در محور پایینی تنها ممان خمشی داریم و به علت تقارن، نقطه بحرانی در وسط محور است یعنی ($Z = 0.35$). طراحی براساس معیار فون میزز محاسبه شد.

درصد آب صرفه‌جویی شده توسط سیستم چرخش آب مطابق معادله (۱۸) محاسبه شده است:

$$\text{درصد آب صرفه‌جویی شده} = \frac{\text{میزان آب صرفه‌جویی شده}}{\text{میزان آب مصرف شده}} \times 100 \quad (18)$$

مرحله دوم، محصول شسته شده در مرحله اولیه یعنی در محفظه ۱، به محفظه ۲ می‌ریزد، میزان آب خروجی از محفظه ۲ پس از شستشوی ثانویه، پس از عبور از خروجی به فیلتر می‌رسد و پس از فیلتر شدن به وسیله پمپ به محفظه ۱ بر می‌گردد. آب مصرف شده در محفظه ۱، تنها یک بار مصرف و پس از آن از خروجی خارج شده است.



شکل ۱۱- نحوه چرخش آب در دستگاه

پس از انجام آزمایش‌ها، به منظور تجزیه و تحلیل داده‌ها از نرم‌افزار SPSS 24 استفاده شد.

نتایج

یافته‌های حاصل از طراحی

برای محاسبه‌ی حجم واقعی محصول از روش تجربی از یک جعبه با حجم ثابت استفاده شد. آزمایش در ۵ تکرار انجام شد و در نهایت میانگین وزن جعبه اندازه‌گیری شد. با استفاده از معادله (۱) و آزمایش انجام شده حجم واقعی محصول مطابق جدول ۱، اندازه‌گیری شد.

تامین دور مورد نیاز نقاله

دور خروجی موتور انتخاب شده با قدرت مورد نیاز ۱۴۳۰ دور بر دقیقه است و قطر غلطک محرک تسمه نقاله ۳۳/۴ میلی‌متر است. کاهش دور به صورت اساسی توسط گیربکس با نسبت ۱۰ به ۱ انجام می‌شود. دور خروجی از گیربکس ۱۴۰ دور بر دقیقه اندازه‌گیری شد. تغییر در سرعت‌ها توسط ۳ سری پولی مطابق جدول ۲ انجام شده است.

در مورد طول تسمه نقاله، پارامترهای مورد نیاز مطابق جدول ۳، به دست آمد.

روش آماری و نحوه آزمایش و بررسی دستگاه

پس از طراحی و ساخت دستگاه، براساس طرح آزمایشی، داده‌های به دست آمده شامل میزان آلودگی و ناخالصی در هر کیلو گرم از محصول و میزان در صد آسیب‌دیدگی، با یک آزمایش فاکتوریل و در قالب طرح کاملاً تصادفی با فاکتورهای نوع محصول در ۲ سطح، سرعت خطی تسمه نقاله در ۳ سطح، وزن محصول در ۳ سطح و در ۴ تکرار مورد بررسی و تجزیه و تحلیل قرار گرفت. بنابراین، سبب‌زمینی و هویج (به‌عنوان نوع محصول) هرکدام در ۳ وزن متفاوت و ۳ سرعت دستگاه و در ۴ تکرار مورد شستشو قرار گرفت. سپس میزان ناخالصی‌های جدا شده به ازای هر کیلوگرم محصول اندازه‌گیری شد. زمان شستشو برای وزن ۱۵ کیلوگرم ۳ دقیقه در نظر گرفته شد. (براساس تکرار و مشاهدات آزمایش)، به عبارت دیگر با ۵ کیلوگرم در دقیقه کار شستشو انجام شد. میزان آسیب‌دیدگی محصولات به صورت درصد و از نظر وزنی اندازه‌گیری شد. به عبارت دیگر وزن محصولات آسیب دیده اندازه‌گیری و به وزن کل محصول ورودی تقسیم و نتیجه بر حسب درصد گزارش شد.

$$\text{درصد آسیب‌دیدگی محصول} = \frac{\text{وزن محصول آسیب دیده}}{\text{وزن کل محصول}} \times 100 \quad (19)$$

برای جنس محور پایینی به علت تماس بیشتر با آب، از فولاد زنگ نزن آستنیتی ۳۰۴، استفاده شده و مقدار تنش تسلیم آن ۲۶۸/۹ مگاپاسکال است. مقادیر مرتبط با محورها مطابق جدول ۴، محاسبه شد. پارامترهای مرتبط با موتور الکتریکی مطابق جدول ۵، محاسبه شد.

غلطک‌های مورد استفاده، از دو نوع ۴ اینچ و ۱ اینچ گالوانیزه با قطر خارجی به ترتیب ۰/۱۱۴ و ۰/۳۳۰ متر انتخاب و در محاسبات لحاظ گردید. در محاسبات میزان تنش تسلیم (S_y) برای فولاد انتخاب شده (MO 40)، ۳۵۰ مگاپاسکال در نظر گرفته شده است.

جدول ۱- پارامترهای محاسبه شده برای حجم محفظه‌ها

پارامتر	سیب‌زمینی	هویج
حجم محفظه‌ها (مترمکعب)	۰/۰۰۸۹	۰/۰۰۸۹
میانگین جرم محصول در محفظه (کیلوگرم)	۵/۵	۴/۳
حجم تئوری محاسبه شده (مترمکعب)	۰/۰۲۳	۰/۰۲۳
حجم واقعی محاسبه شده (مترمکعب)	۰/۰۴	۰/۰۵
پارامتر k	۱/۷۴	۲/۱۷

جدول ۲- نسبت کاهش دورها با پولی‌ها

دور ورودی (rpm)	قطر پولی اول (m)	قطر پولی دوم (m)	دور خروجی (rpm)	سرعت خطی تسمه نقاله (m/s)
۱۴۰	۰/۰۶۵	۰/۲۱۵	۴۲/۳	۲/۴
۱۴۰	۰/۰۶۵	۰/۱۶۰	۵۶/۸۷	۳/۲
۱۴۰	۰/۱۶۰	۰/۱۶۰	۱۴۰	۷/۹

جدول ۳- پارامترهای محاسبه شده در تسمه نقاله

پارامتر	علامت	واحد	میزان به دست آمده
طول تسمه نقاله محصول	L_b	متر	۲/۲۳۳
فاصله مرکز تا مرکز محورها	C	متر	۱/۳۰۵
قطر غلطک پایینی	d	متر	۰/۰۳۳
قطر غلطک بالایی	D	متر	۰/۱۱۴
فاصله تصویر شده مرکز تا مرکز محورها	L	متر	۱
زاویه تماس با غلطک بالایی	θ_1	درجه	۱۸۴/۶۳
زاویه تماس با غلطک پایینی	θ_2	درجه	۱۷۵/۳۷
ضریب اصطکاک تسمه نقاله با غلطک	μ	-	۰/۶۶

میزان مصرف آب

براساس معادله (۱۷)، و مقادیر مشخص شده در عملکرد دستگاه، میزان آب مصرفی دستگاه در حالت بدون فیلتر، ۲ برابر حالت با فیلتر است. وجود فیلتر و سیستم چرخش آب سبب صرفه جویی ۵۰ درصدی در میزان آب مصرفی در این دستگاه شده است.

براساس شکل ۱۱، با حذف فیلتر، میزان آب خروجی از دستگاه برابر با مجموع دو خروجی از محفظه‌های ۱ و ۲ است که برابر با ۲ لیتر بر دقیقه اندازه‌گیری شد. وجود سیستم برگشت آب در دستگاه، مقدار ۱ لیتر بر دقیقه مصرف آب را کاهش داده است.

جدول ۴ - مقادیر عددی مرتبط با محورها

پارامتر	علامت	واحد	میزان به دست آمده
گشتاور خمشی، شافت بالا- محفظه ۱	M_1	(نیوتن متر)	۱۰۶/۵۲
گشتاور پیچشی، شافت بالا- محفظه ۱	T_1	(نیوتن متر)	۶۳
گشتاور خمشی، شافت بالا- محفظه ۲	M_2	(نیوتن متر)	۶۹/۱۵
گشتاور پیچشی، شافت بالا- محفظه ۲	T_2	(نیوتن متر)	۹۴/۲۶
گشتاور خمشی، شافت پایین	M_3	(نیوتن متر)	۱۸۶/۲۱
قطر شافت بالایی- محفظه ۱	D_1	(متر)	۰/۰۱۸
قطر شافت بالایی- محفظه ۲	D_2	(متر)	۰/۰۱۸
قطر شافت پایینی	D_3	(متر)	۰/۰۲

جدول ۵ - پارامترهای مرتبط با موتور الکتریکی

پارامتر	علامت	واحد	میزان به دست آمده
توان موتور الکتریکی	P	اسب بخار	۰/۵۹
بیشترین سرعت خطی تسمه نقاله	v	متر بر ثانیه	۷/۹



شکل ۱۲ - نمونه دستگاه ساخته شده

نمونه دستگاه ساخته شده

براساس محاسبات طراحی و پیشنهادهای اولیه نمونه‌ای از دستگاه ساخته شد. شکل ۱۲ نمونه ساخته شده را نشان می‌دهد.

نتایج طرح آزمایشی

به منظور آزمایش دستگاه از یک آزمایش فاکتوریل و در قالب طرح بلوک‌های کامل تصادفی با ۴ تکرار استفاده شده است. نوع محصول در ۲ سطح (سیب‌زمینی و هویج)، وزن محصول ورودی در ۳ سطح (۱۵، ۲۵ و ۳۵ کیلوگرم) و سرعت تسمه نقاله در ۳ سطح (۲/۴، ۳/۲ و ۷/۹ متر بر ثانیه) انجام شد. میزان ناخالصی‌های جدا شده به ازای ۱ کیلوگرم محصول و درصد آسیب‌دیدگی محصول به ازای وزن‌های ورودی مختلف به‌عنوان داده‌های آزمایش مورد اندازه‌گیری قرار گرفتند. تجزیه و تحلیل داده‌ها در سطح ۵ درصد انجام شد. همان‌طور که در جدول ۶ مشاهده می‌شود، اختلاف معنی‌داری در اثر متقابل سرعت در نوع محصول وجود دارد، ولی در سایر اثرها تفاوت معنی‌داری وجود ندارد.

آنالیز

ناخالصی‌های جدا شده از محصول

میزان ناخالصی‌های جدا شده از محصول (آلودگی) بر حسب گرم به ازای هر کیلوگرم از محصول در هر نوبت اندازه‌گیری شد. تجزیه واریانس برای بررسی میزان ناخالصی جدا شده مطابق جدول ۶، به دست آمد. همچنین مقدار وزن محصول ورودی اثری در میزان ناخالصی‌های جدا شده از هر کیلوگرم محصول ندارد و این امر بیانگر آن است که دستگاه در وضعیت مشابه ناخالصی‌ها را از محصول جدا کرده است.

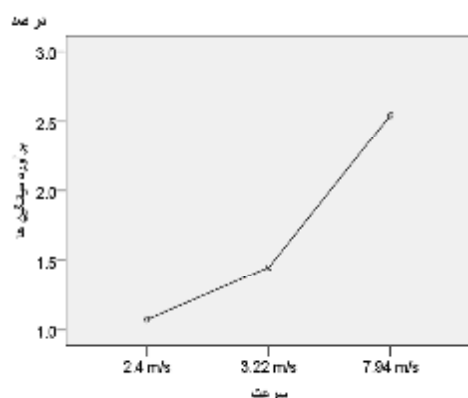
جدول ۶- تجزیه واریانس میزان آلودگی‌های جدا شده از محصول (در هزار)

مقدار F	میانگین مربعات	درجه آزادی	مجموع مربعات	منابع تغییر
۰/۶۳۶	۴/۷۱۸	۳	۱۴/۱۵۳	بلوک
۱/۰۷۹	۸	۲	۱۶	سرعت تسمه (نقاله)
۱/۵۰۶	۱۱/۱۶۷	۲	۲۲/۳۳۳	وزن محصول
۳/۷۹۴	۲۸/۱۲۵	۱	۲۸/۱۲۵	نوع محصول
۰/۲۵۹	۱/۹۱۷	۴	۷/۶۶۷	سرعت تسمه × وزن محصول
*۴/۱۱۴	۳۰/۵	۲	۶۱	سرعت تسمه × نوع محصول
۲/۶۳۰	۱۹/۵	۲	۳۹	وزن محصول × نوع محصول
۰/۳۲۰	۲/۳۷۵	۴	۹/۵	سرعت تسمه × وزن محصول × نوع محصول
	۷/۴۱۸	۵۱	۳۷۸/۳۱۸	خطا
		۷۱	۵۷۶/۰۹۶	کل

* معنی‌دار در سطح احتمال ۵٪

همان‌گونه که در جدول ۷ مشاهده می‌شود، در اثرات سه فاکتور اصلی و در اثر متقابل سرعت تسمه نقاله × نوع محصول، در سطح ۱ درصد تفاوت معنی‌داری وجود دارد. نتایج آزمون LSD به منظور مقایسه‌ی میانگین‌ها برای بررسی اثر وزن بر میزان آسیب‌دیدگی محصول انجام شد. تمامی مقایسه‌ی میانگین‌ها در سطح ۵ درصد معنی‌دار بود و این موضوع بیانگر این است که با ۹۵ درصد اطمینان می‌توان گفت وزن محصول وارد شده به دستگاه بر میزان آسیب‌دیدگی آن اثرگذار است و افزایش وزن، سبب افزایش آسیب‌دیدگی شده است.

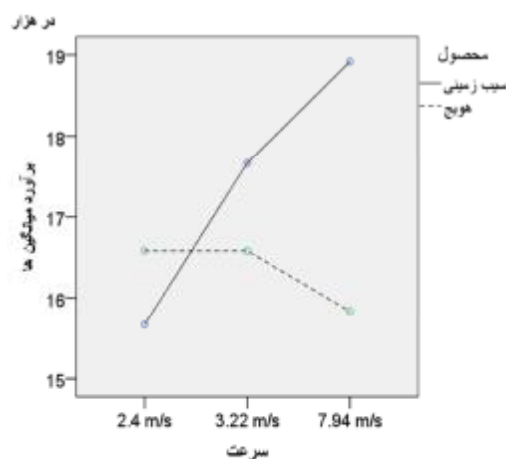
میزان اثر فاکتورهای سرعت تسمه نقاله، وزن محصول و ورودی به دستگاه و نوع محصول در شکل‌های ۱۴، ۱۵ و ۱۶ نشان داده شده است.



شکل ۱۴- اثر فاکتور سرعت در سه سطح مختلف بر میزان آسیب‌دیدگی محصول

بررسی اثرات متقابل بر میزان ناخالصی

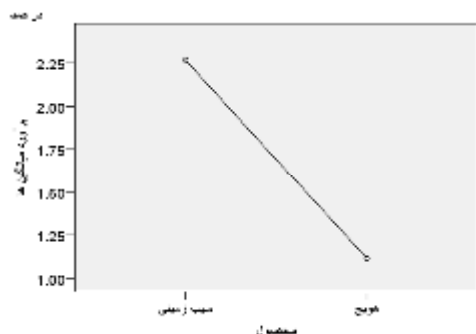
همان‌طور که در جدول تجزیه واریانس مشاهده می‌شود اثر متقابل در فاکتور سرعت در نوع محصول معنی‌دار است. این اثر متقابل مطابق شکل ۱۳ است. شکل ۱۳، نشان می‌دهد که با افزایش سرعت میزان ناخالصی‌های جدا شده، در سیب‌زمینی افزایش و در هویج کاهش یافته است.



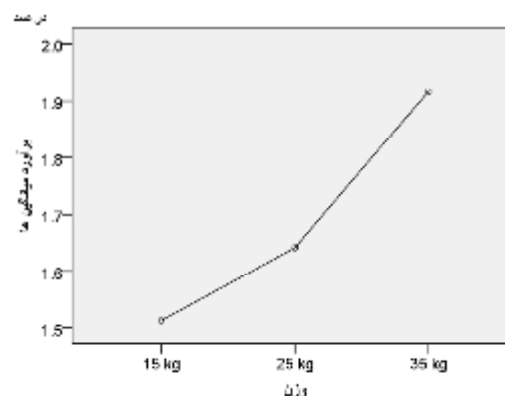
شکل ۱۳- اثر متقابل سرعت × نوع محصول بر میزان ناخالصی‌های جدا شده

آنالیز داده‌های ناشی از آسیب‌دیدگی محصول

میزان آسیب‌دیدگی محصول بر حسب درصد وزنی اندازه‌گیری شد. با تجزیه و تحلیل داده‌های به دست آمده، جدول تجزیه واریانس آسیب‌دیدگی محصول مطابق جدول ۷، محاسبه گردید.



شکل ۱۶- اثر فاکتور نوع محصول ورودی بر میزان آسیب دیدگی محصول



شکل ۱۵- اثر فاکتور وزن محصول ورودی در سه سطح مختلف بر میزان آسیب دیدگی محصول

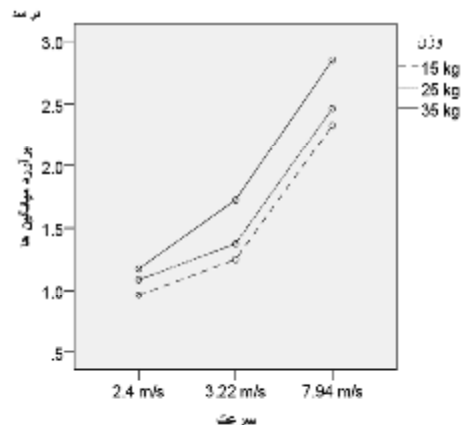
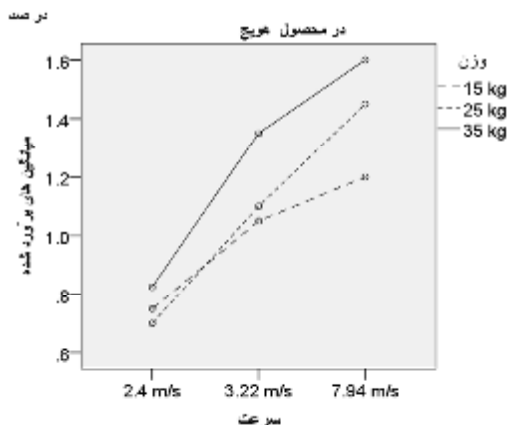
جدول ۷- تجزیه واریانس میزان درصد آسیب دیدگی محصول

منابع تغییر	میانگین مربعات	درجه آزادی	میانگین مربعات	مقدار F
بلوک	۰/۲۳۵	۳	۰/۰۷۸	۲/۴۴۶
سرعت تسمه نقاله	۲۸/۰۳۹	۲	۱۴/۰۱۹	۴۳۷/۹۳۲**
وزن محصول	۲/۰۴۵	۲	۱/۰۲۳	۳۱/۹۴۵**
نوع محصول	۲۳/۹۲۰	۱	۲۳/۹۲۰	۷۴۷/۲۱۲**
سرعت تسمه نقاله × وزن محصول	۰/۲۹۳	۴	۰/۰۷۳	۲/۲۸۹
سرعت تسمه نقاله × نوع محصول	۱۱/۰۱۴	۲	۵/۵۰۷	۱۷۲/۰۲۰**
وزن محصول × نوع محصول	۰/۲۶۷	۲	۰/۱۳۳	۴/۱۶۹
سرعت تسمه نقاله × وزن محصول × نوع محصول	۰/۲۱۸	۴	۰/۰۵۵	۱/۷۰۳
خطا	۱/۶۳۲	۵۱	۰/۰۳۲	
کل	۶۷/۶۶۳	۷۱		

** معنی دار در سطح احتمال ۱٪

شکل‌های ۱۹ و ۲۰ اثرات متقابل فاکتورهای سرعت × وزن محصول × نوع محصول، بر میزان آسیب دیدگی را نشان می‌دهند. همان‌طور که در شکل ۱۹، مشاهده می‌شود تفاوت معنی‌داری در اثر متقابل وزن محصول × سرعت × نوع محصول برای سیب‌زمینی مشاهده نمی‌شود. بررسی اثرهای متقابل برای محصول هویج نشان می‌دهد که هر سه نمودار اختلاف معنی‌داری با هم ندارند و براساس نتایج آنالیز واریانس اثر متقابلی بین آنها نیز وجود ندارد و روند تغییرات جزئی سطوح فاکتورها معنی‌دار نمی‌باشد.

بررسی اثرات متقابل بر میزان آسیب دیدگی محصول
براساس آنالیز واریانس و آنچه که در شکل ۱۷ مشاهده می‌شود، وزن محصول ورودی و سرعت تسمه نقاله اثر متقابل معنی‌داری نسبت به همدیگر ندارند. نتایج حاصل از آزمون LSD در مقایسه‌ی میانگین‌های نشان داد اختلاف میانگین‌ها در سطح ۵ درصد در اثر سرعت × نوع محصول معنی‌دار است. شکل ۱۸ این اختلاف میانگین‌ها را نشان می‌دهد. همان‌طور که مشاهده می‌شود بین سرعت تسمه نقاله و نوع محصول در دو سرعت ۳/۲۲ و ۷/۹۴ متر در ثانیه، اثر متقابل وجود دارد. به طوری که با افزایش سرعت تسمه نقاله از ۳/۲ به ۷/۹ متر بر ثانیه آسیب دیدگی در سیب‌زمینی افزایش یافته است. با توجه به شکل ۱۸ از آنجایی که هدف، دسترسی به حداقل آسیب است، کمترین سرعت تسمه نقاله (۲/۴ متر بر ثانیه) پیشنهاد می‌شود.

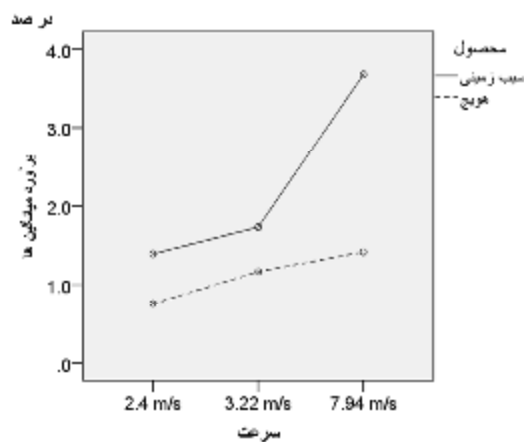


شکل ۲۰- اثرات متقابل وزن × سرعت × نوع محصول در میزان آسیب‌دیدگی محصول هویج

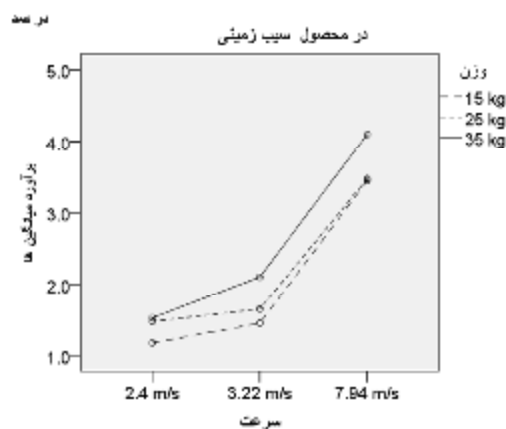
شکل ۱۷- اثر متقابل سرعت × وزن محصول بر میزان آسیب‌دیدگی محصول

نتیجه‌گیری

براساس مشاهدات و آزمایش‌های انجام شده اندازه فاکتورهای طراحی پیشنهاد شده برای نمونه‌سازی دستگاه با توجه به میزان محصول ورودی و کار دستگاه در سرعت‌های پیش‌بینی شده، مطلوب انتخاب شده‌اند. دستگاه ساخته شده به نحو شایسته انتظارات لازم را برای طراحی برآورده می‌سازد. براساس آزمایش‌های به عمل آمده و براساس نتایج آنالیز واریانس و نتایج حاصل از آنها می‌توان بیان کرد زمانی که دستگاه با کمینه سرعت تسمه نقاله (۲/۴ متر بر ثانیه) کار کند، میزان آسیب‌دیدگی محصول در پایین‌ترین سطح است. از طرفی با افزایش سرعت تسمه نقاله میزان آسیب‌دیدگی افزایش پیدا می‌کند. نتایج مقایسه میانگین‌های اثر فاکتور وزن بر میزان ناخالصی‌های جدا شده از محصول بیانگر این است که در سطح ۵ درصد تفاوت معنی‌داری در بین سطوح مختلف وجود ندارد. به عبارت دیگر میزان ناخالصی‌های جدا شده از محصول به ازای هر کیلوگرم از محصول ورودی به دستگاه، در سطوح مختلف اختلاف معنی‌داری نداشته است؛ و این معنی‌دار نبودن تفاوت میانگین‌ها، حاکی از آن است که عملکرد دستگاه در وزن‌های مختلف شستشوی محصول یکسان بوده است و به‌صورت یکنواخت آلودگی‌ها و ناخالصی‌ها را جداسازی کرده است. از سوی دیگر با صرفه جویی و استفاده بهینه از آب، می‌توان ویژگی مهم دیگر دستگاه را مصرف آب کم آن به میزان یک لیتر به ازای هر ۵ کیلوگرم از محصولات غده‌ای برشمرد.



شکل ۱۸- اثر متقابل سرعت تسمه نقاله × نوع محصول بر میزان آسیب‌دیدگی محصول



شکل ۱۹- اثرات متقابل وزن × سرعت × نوع محصول برای سیب‌زمینی

- tissue failure susceptibility of potatoes. The British Society for Research in Agricultural Engineering, 32: 269-277.
14. Jayashree, E. and Visvanathane, R. 2010. Studies on Mechanical Washing of Ginger Rhizomes. Journal of Agricultural Engineering, 47: 37-40.
 15. Kenghe, R. N. Mager, A. P. and Kenghe, K. R. 2015. Design, Development and Testing of Scale Mechanical Fruit Washer. Internatinal Journal of Trend in Research and Development, 2(4): 2394-9333.
 1. Luo, Y. Nou, X. Yang, Y. Alegre, I. Turner, E. Feng, H. Abadias, M. and Conway, W. 2011. Determiation of free chlorine concentrations needed to prevent escherichia coil O157:H7 Cross-contamination during fresh-cut produce wash. Journal of Food Protection, 3: 352-358.
 2. Lynch, M. F. Tauxe, R. V. and Hedberg, C. W. 2009. The growing burden of foodborne outbreaks due to contaminated fresh produce: risks and opportunities. Epidemiology and Infection, 137: 307-315.
 3. Meng, J. and Doyle, M. P. 2002. Microbiological food safety. Microbes Infect, 4: 395-397.
 4. Moos, J. A. Steele, D. D. and Kirkpatrick D. C. 2002. Small-scale mechanical carrot washer for research rample preparatin. Applied Engineering in Agriculture, 18(2): 235-241.
 5. Niemira, B. A. and Fan, X. 2014. Advances in processing technologies to treserve and enhance the safety of fresh and fresh-cut fruits and vegetables. USDA-ARS Eastern Regional Research Center. Wyndmoor, PA, USA, 982-991.
 6. Noble, R. 1985. The relationship between impact and internal bruising in potato tubers. The Brittish Society for Research in Agricultural Engineering, 32: 111-121.
 7. Park, S. H. Balasubramaniam, V. M. and Sastry, S. K. 2013. Estimating pressure induced changes in vegetable tissue using in situ electrical conductivity measurement and instrumental analysis. Journal of Food Engineering, 114: 47-56.
 8. Sahand Rubber Industry Co. 1997. Design principles for rubber conveyor belt. Sahand publisher, 65 p.
 9. School, D. and Holt, J. E. 1983. Mechanical damage in agricultural aroducts: A basis for management. Agricultural Systems, 11: 143-157.
 10. Shigley, J. E. 1986. Mechanical Engineering Design. McGrow-hill. 776 p.
 11. Tabatabaefar, A. and Rajabipour, A. 2005. Modeling the mass of apples by geometrical attributes. Scientia horticulturae, 105: 373-382.
- منابع
1. Afshari, H. Minaei, S. and Abdolmaleki, P. 2008. Investigating the rate of potato damage under Dynamic loading. Iranian Journal of Food Science and Technology, 2: 69-79. (In Farsi)
 2. Ahvenainen, R. 1996. New approaches in improving the shelf life of minimally processed fruit and vegetables. Trends in Food Science & Technology, 6: 179-187.
 3. Asadi, H. and Hasandokht, M. 2005. Investigation of Genetic Diversity of Indigenous Populations of Iranian Spinach. Iranian Journal of Agricultural science, 2: 257-265. (In Farsi)
 4. Baheri, M. 1997. Development and a method for prediction of potato mechanical damage in the chain of mechanized potato production. Ph.D thesis. Katholiek University Leuven. Belgain. 301p.
 5. Bunyaphlanan, N. 1973. Mechanical properties of carrot tissues (Dancus Carota). McGaill University. 181p.
 6. Dawn, C. P. and Annamalai, S. J. K. 2013. Development of manually operated root crop washer. Central Institute of Agricultural Engineering. Regional Center. Coimbatore- 641003. Tmail Nadu. India.
 7. Eshaghbeigi, A. 2007. Physical and mechanical properties of five potato types. Journal of Agricultural Knowledge, 4: 179-187. (In Farsi)
 8. Feazi, M. and Ahmadi, H. 2013. Study of some physical properties of two carrot varieties and presentation of incomplete cone model. 8th National Congress of Agricultural Machinery Engineering and Mechanization. Ferdowsi University of Mashhad, Mashhad, Iran. (In Farsi).
 9. Galvez, L. Allende, F. Selma A. and Gil, M. V. 2009. Prevention of escherichia coli cross-contamination by different commercial sanitizers during washing of fresh-cut lettuce. International Journal Food Microbiology, 133(1-2): 167-171.
 10. Tomas Barberan, F. A. and Gil, M. I. 2008. Improving the health-promoting properties of fruit and vegetables products. Woodhead Publishing. Cambridge, UK, 475-504.
 11. Gorjian, S. and Ghobadian, B. 2015. Solar desalination: A sustainable solution to water crisis in Iran. Renewable and Sustainable Energy Reviews, 48: 571-584.
 12. Hessa, L. T. 2015. Water Scarcity: Global Challenges for Agriculture Ahuja S. Food.energy and water. St.John's University.USA. New York, 395-429.
 13. Hughes, J. C. Grant, A. Prescott, E. H. A. Pennington, D. E. and Worts, W. H. 1985. A Portable pendulum for testing dynamic

12. Thiel, B. L. and Donald, A. M. 1998. In situ mechanical testing of fully hydrated carrots (*Daucus carota*) in the environmental SEM. *Annals of Botany*, 82: 727-733.
13. Thornton, M. and William, B. 1998. Preventing potato bruise damage. College of Agriculture, University of Idaho, Bul, 725 p.
14. Tomas Barberan, F. A. and Gil, M. I. 2008. Improving the health-promoting properties of fruit and vegetables products. Woodhead Publishing, Cambridge, UK. 584 p.