

## طراحی کاواک ۱۰۰ مگاهرتز برای حلقه انبارش چشمه نور ایران

سعید پیرانی، خورشید سرحدی، وحید مرادی، بابک کامکاری، جعفر دهقانی و جواد رحیقی

چشمه نور ایران، پژوهشگاه دانش‌های بنیادی، تهران

پست الکترونیکی: saeid.pirani@ipm.ir

### چکیده

بر اساس نیازمندی‌های حلقه انبارش چشمه نور ایران با سطح انرژی ۳ گیگا الکترون ولت و جریان باریکه الکترونی ۴۰۰ میلی آمپر، طراحی مفهومی سامانه بسامد رادیویی ابتدا در بسامد ۵۰۰ مگاهرتز انجام شد. با توجه به ساده‌تر شدن ساختار کاواک در بسامد ۱۰۰ مگاهرتز که امکان ساخت آن را در کشور افزایش خواهد داد و همچنین سایر مزایای کاهش بسامد رادیویی، بسامد ۱۰۰ مگاهرتز به عنوان گزینه جایگزین مورد بررسی قرار گرفت که پس از بررسی کامل اثرات کاهش بسامد رادیویی بر روی مشخصات باریکه الکترونی و ماشین و مقایسه سامانه بسامد رادیویی در دو بسامد نهایتاً بسامد به ۱۰۰ مگاهرتز تغییر کرد. در این مقاله بررسی و مقایسه‌های انجام شده برای انتخاب بسامد ارائه شده و همچنین طراحی الکترومغناطیسی و مکانیکی صورت گرفته برای کاواک ۱۰۰ مگاهرتز مورد بحث و بررسی قرار گرفته است.

واژه‌های کلیدی: کاواک، بسامد رادیویی، حلقه انبارش، طراحی الکترومغناطیسی

### ۱. مقدمه

- در دسترس بودن چندین نوع کاواک (با مدهای مرتبه بالاتر میرا شده) مناسب برای حلقه انبارش با بسامد ۵۰۰ مگاهرتز،
- امکان تأمین توان رادیویی مورد نیاز کاواک در این بسامد با استفاده از شرکت‌های داخلی و با استفاده از فناوری تقویت کننده‌های حالت جامد،
- امکان انجام برخی آزمایش‌های خاص برای کاربران آینده پروژه. در ابتدای فاز مطالعاتی، کاواک جزو تجهیزاتی بود که تصمیم بر خرید آن از خارج از کشور بوده است. بررسی‌های صورت گرفته در فاز مطالعاتی منجر به روشن شدن اهمیت کاواک به عنوان یکی از تجهیزات استراتژیک در علم شتاب دهنده‌ها شد. با توجه به اینکه دسترسی به دانش طراحی و ساخت کاواک می‌تواند اثر

- چشمه نور ایران، اولین تسهیلات آزمایشگاهی مقیاس بزرگ برای تحقیقات و مطالعات بین رشته‌ای در کشور، طرحی بزرگ و بسیار متنوع از نظر کاربرد است که هدف اصلی آن تأسیس آزمایشگاه ملی سنکروترون ایران با استفاده حداکثری از امکانات و نیروهای متخصص داخل کشور است. در ابتدای فاز مطالعاتی، بسامد رادیویی ۵۰۰ مگاهرتز برای آن انتخاب شد و این انتخاب بر اساس دلایل ذیل بوده است:
- استفاده از بسامد ۵۰۰ مگاهرتز در اکثر چشمه‌های نور نسل سوم ساخته شده در دیگر کشورها،
- امکان استفاده از تجربیات موجود در دیگر آزمایشگاه‌های مشابه در این زمینه،

جدول ۱. پارامترهای اصلی حلقه انبارش چشمه نور ایران.

مشخصه	Unit	Value
انرژی	GeV	۳
جریان باریکه	mA	۴۰۰
محیط حلقه	m	۵۲۸
گسیلندگی <sup>۱</sup>	nm.r	۰٫۴۷۷
تلف انرژی (دوقطبی ها)	keV	۵۳۶
تلف انرژی کل	keV	۸۸۶*
ضریب فشردگی تکانه <sup>۲</sup>	-	$1/53 \times 10^{-4}$
پراکندگی انرژی <sup>۳</sup>	-	$7/03 \times 10^{-4}$
زمان میرایی <sup>۴</sup> ( $\tau_x, \tau_y, \tau_z$ )	ms	۱۹/۷۰۹, ۱۹/۷۱۶, ۹/۸۵۹

\* برای فاز نهایی کارکرد ماشین.

جدول ۲. اثر بسامد رادیویی بر مشخصات باریکه الکترونی.

مشخصه	@ ۵۰۰MHz	@ ۱۰۰MHz
طول باریکه <sup>۵</sup> (mm)	۲٫۴۱	۹٫۶
پهنای پالس (ps)	۸٫۰۵	۳۲
چگالی بار خوشه <sup>۶</sup> (pC/mm)	۴۱۴٫۵۱	۵۱۹٫۸

تغییر بسامد بر باریکه الکترونی و مشخصات ماشین در بخش بعدی این مقاله مورد بررسی قرار گرفته است. طراحی الکترومغناطیسی و مکانیکی برای کاواک ۱۰۰ مگاهرتز انجام شده که در بخش پایانی مقاله ارائه شده است.

## ۲. مقایسه بسامدهای ۵۰۰ مگاهرتز و ۱۰۰ مگاهرتز

عموماً تصمیم‌گیری و انتخاب بسامد رادیویی برای چشمه‌های نور براساس مبانی تئوری و عملی انجام می‌شود. منظور از مبانی عملی در دسترس بودن پشتیبانی فنی، بودجه، زمان و نیروی کارشناسی مجرب است. این مبانی عملی، اکثر چشمه‌های نور را از دنبال کردن آزمایشگاه‌های پیشرو در این بخش از دانش شتاب دهنده‌ها ناگزیر کرده است. جهت به دست آمدن دید صحیح در رابطه با اثر تغییر بسامد از ۵۰۰ مگاهرتز به ۱۰۰ مگاهرتز در ادامه این بخش اثر این تغییر بر باریکه الکترونی و پارامترهای اصلی ماشین مورد بررسی قرار گرفته است.

طول باریکه الکترونی در حلقه انبارش و در نتیجه آن پهنای پالس نوری ساطع شده از باریکه الکترونی از جمله اساسی‌ترین مشخصه‌هایی هستند که توسط بسامد رادیویی تعیین می‌شوند. افزایش بسامد رادیویی به معنای کاهش طول باریکه الکترونی و در نتیجه آن کاهش پهنای پالس نوری است که در دسترس کاربران ماشین قرار خواهد گرفت. بعضی از کاربران خاص نیازمند پالس‌های نوری باریک برای انجام اندازه‌گیری‌های خاص<sup>۷</sup> هستند. البته این کاربران برای آزمایش‌های خود به پهنای پالسی در حدود ۱۰ fsec تا ۱ psec نیاز دارند که توسط هیچ یک از بسامدهای مورد بررسی در جدول ۲ قابل دسترسی

چشمگیری در رشد دانش شتاب دهنده‌ها در سطح کشور داشته باشد و نیز با نظرات دریافتی از سوی مشاوران پروژه، گروه بسامد رادیویی در صدد برآمد تا استراتژی خود را در زمینه کاواک مورد بررسی مجدد قرار دهد و امکان سنجی ساخت کاواک مورد نیاز حلقه انبارش را (با حفظ مشخصات عملکردی نهایی شده برای پروژه به عنوان یک چشمه نور نسل سوم) بر اساس امکانات موجود در داخل کشور انجام دهد.

بررسی کاواک‌های مورد استفاده در دیگر آزمایشگاه‌های مشابه مشخص کرد که کاواک‌های ASP Toshiba, Elettra, EU و Max Lab نمونه‌های قابل استفاده در حلقه انبارش چشمه نور ایران است. به جز کاواک Max که با بسامد ۱۰۰ مگاهرتز طراحی و ساخته شده است، تمام کاواک‌های مورد اشاره فوق با بسامد ۵۰۰ مگاهرتز کار می‌کنند. بررسی صورت گرفته میان این کاواک‌ها نمایانگر این مسئله است که کاواک با بسامد ۱۰۰ مگاهرتز به لحاظ ساختار مکانیکی ساده‌تر از دیگر گزینه‌ها است به علاوه اینکه کاهش بسامد رادیویی باعث کاهش چشمگیر هزینه‌ها در بخش بسامد رادیویی خواهد شد. در نظر گرفتن این مسائل باعث تصمیم گروه بسامد رادیویی بر تغییر بسامد از ۵۰۰ مگاهرتز به ۱۰۰ مگاهرتز شده است. جدول ۱ مشخصات اصلی شبکه با گسیلندگی کم را که برای حلقه انبارش چشمه نور ایران طراحی شده است نمایش می‌دهد. اثر

۱. Emittance

۲. Momentum compaction factor

۳. Energy spread

۴. Damping time

۵. Bunch length

۶. Bunch charge density

۷. Time resolved measurement

جدول ۳. مقایسه مشخصات بخش بسامد رادیویی به ازای انتخاب هر یک از بسامدهای ۵۰۰ مگاهرتز و ۱۰۰ مگاهرتز.

مشخصه	سامانه بسامد رادیویی ۵۰۰MHz	سامانه بسامد رادیویی ۱۰۰MHz
ولتاژ بسامد رادیویی کل (MV)	۲/۹	۱/۵
ولتاژ کاواک (kV)	۵۸۰	۳۰۰
تعداد کاواک‌ها	۵	۵
نام کاواک	EU HOM-damped	MAX capacity-loaded
میراکنندگی مدهای مرتبه بالاتر <sup>۱</sup>	✓	✓
طول کاواک	۰/۵	۰/۵
ارتفاع کاواک	۱/۶	۰/۹
فضای اشغالی در حلقه انبارش	یک مسیر مستقیم <sup>۲</sup> (۵m)	یک مسیر مستقیم <sup>۳</sup> (۵m)
امپدانس شانت (MΩ)	۳/۳	۱/۶
توان بسامد رادیویی هر کاواک (kW)	۱۲۲=(۵۱+۷۱)	۹۹=(۲۸+۷۱)
توان تقویت کننده توان بسامد رادیویی (kW)	۱۳۵	۱۱۰
توان بسامد رادیویی کل (kW)	۶۵۷	۵۵۰
نوع تقویت کننده توان بسامد رادیویی	حالت جامد	حالت جامد یا تترود
نوع خطوط انتقال توان	موجبر	خطوط هم محور

فعلی جامعه کاربران چشمه نور ایران نیست و بر همین اساس می توان نتیجه گیری کرد که در این پروژه تغییر بسامد به ۱۰۰ مگاهرتز محدودیتی برای کاربران ایجاد نخواهد کرد.

مشخصات بخش بسامد رادیویی حلقه انبارش ماشین بر اساس استفاده از دو بسامد ۵۰۰ مگاهرتز و ۱۰۰ مگاهرتز در جدول ۳ با یکدیگر مقایسه شده است. مبنای قرار داده شده برای مشخصات محاسبه شده برای هر دوی این بسامدها تأمین ۳٪ پذیرندگی انرژی<sup>۶</sup> و ۱۰ ساعت طول عمر<sup>۷</sup> برای باریکه الکترونی با در نظر داشتن ۳۵۰ keV تلفات تابشی ناشی از ابزارهای الحاقی است. ساختار مکانیکی کاواک ۱۰۰ مگاهرتز در مقایسه با نمونه ۵۰۰ مگاهرتز ساده تر است (کمتر بودن هزینه ساخت یا خرید کاواک ۱۰۰ مگاهرتز) و امکان ساخت آن نیز در داخل کشور بسیار محتمل تر است که این مسئله از جمله مزیت های مهم تغییر بسامد به ۱۰۰ مگاهرتز به حساب می آید. آن چنان که در جدول ۳ قابل مشاهده است کاهش بسامد منجر به کاهش توان رادیویی مورد نیاز کاواک ها نیز

نیست. چنانچه کاربری نیازمند چنین اندازه گیری هایی باشد می توان برای هر دو بسامد از تکنیک خوشه سازی میکرو یا برش دادن باریکه الکترونی<sup>۴</sup> استفاده کرد. در حال حاضر در آزمایشگاه های SLAC و HZB بهره برداری از چشمه نور در مدهای عملیاتی خاصی نظیر آلفای کم<sup>۵</sup> با تغییر طول باریکه الکترونی جهت رسیدن به طول پالس ۱۰ fsec در حال تحقیق و بررسی است. بنا به شواهد موجود احتمالاً این نوع مد عملیاتی برای ماشین با بسامد ۱۰۰ مگاهرتز قابل استفاده نخواهد بود. شایان ذکر است که این مد عملیاتی خاص تنها با جریان کم باریکه الکترونی قابل انجام است و این مسئله مطلوب اکثر کاربران این نوع ماشین ها نیست و تنها روزهای محدودی از سال قابل اختصاص به چنین مد عملیاتی و کاربران خاص آن خواهد بود. بررسی های صورت گرفته با جامعه کاربران ایرانی چشمه نور ایران نشان دهنده این مسئله است که چنین آزمایش ها و اندازه گیری های خاصی جزء نیازمندی های

۱. HOM damping
۲. Straight section
۳. Straight section
- ۴ Beam slicing method
۵. low alpha

۶. Momentum acceptance

۷. Life time

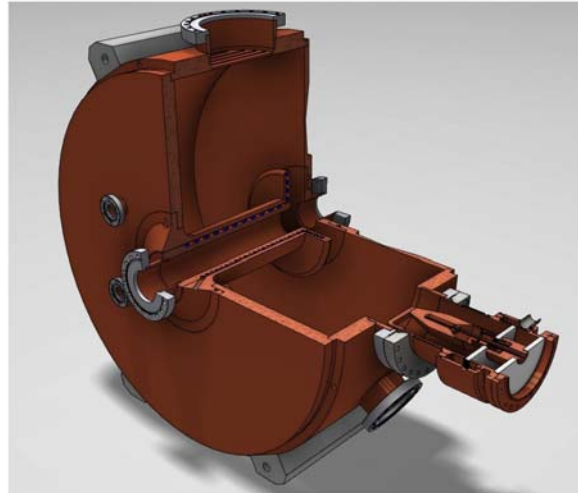
جدول ۴. مقایسه نتایج شبیه‌سازی به دست آمده از CST و سوپر فیش

CST	Superfish	مشخصه
۱۰۰,۱۳۵	۱۰۰,۵۶۳	بسامد تشدید (MHz)
۲۲۸۸۶	۲۱۳۳۵	ضریب کیفیت
۱,۷۵	۱,۶۹	امپدانس شانت (MΩ)
۰,۹۴۴	۰,۹۸۶	ضریب زمان گذر <sup>۳</sup>

کاواک یک تنظیم کننده بسامد تشدید خودکار هم دارد. طرح سه بعدی مکانیکی کاواک در شکل ۱ نمایش داده شده است. آنتنی که برای اندازه‌گیری میدان داخل کاواک استفاده خواهد شد یک حلقه هم محور و منطبق با استانداردهای حلقه مکانیکی اتصال نوع N است. جفت‌کننده توان نیز از نوع هم محور با دو صفحه سرامیکی تخت از جنس آلومینا است. توان به صورت القایی از طریق جفت‌کننده به داخل کاواک منتقل می‌شود.

#### ۴. طراحی الکترومغناطیسی

طراحی کاواک با نرم‌افزارهای CST و SuperFish انجام شده است. شکل ۲ میدان‌های الکترومغناطیسی مد اصلی کاواک را که با استفاده از CST به دست آمده است نمایش می‌دهد. خلاصه نتایج شبیه‌سازی‌های صورت گرفته با این نرم‌افزارها در جدول ۴ با یکدیگر مقایسه شده است. ارزیابی میدان مغناطیسی کاواک در پوشش طولی آن جهت انتخاب محل مناسب جهت قرارگیری جفت‌کننده نشان دهنده این مسئله است که افزایش فاصله درگاه جفت‌کننده از شکاف ولتاژی کاواک<sup>۴</sup> باعث جفت‌شدگی مغناطیسی بهتر میان میدان القایی جفت‌کننده و مد اصلی کاواک خواهد شد (شکل ۳). به علاوه اینکه دور شدن از شکاف ولتاژی کاواک امکان مولتی پکتینگ<sup>۵</sup> را به سبب کم شدن شدت میدان الکتریکی در سطح جفت‌کننده کاهش خواهد داد. شکل ۳ نمایش دهنده میدان مغناطیسی به دست آمده به ازای دو فاصله شعاعی از مرکز کاواک است. شبیه‌سازی صورت گرفته جهت تعیین بیشترین مقدار میدان الکتریکی سطحی برای



شکل ۱. طرح مکانیکی سه بعدی کاواک ۱۰۰ مگاهرتز.

خواهد شد و این به معنای هزینه کارکرد پایین‌تر طی دوره عملیاتی ماشین است. لازم به ذکر است که تأمین توان رادیویی با بسامد پایین‌تر ارزان‌تر و ساده‌تر است. در این رابطه لامپ‌های تترود گزینه در دسترس و به صرفه‌ای از لحاظ اقتصادی به حساب می‌آید. اگر چه در صورت لزوم استفاده از تقویت‌کننده‌های حالت جامد نیز (با توجه به مزایا و کاربرد روز افزون آنها در پروژه‌های مختلف چشمه نور در آزمایشگاه‌های مختلف) جزء گزینه‌های قابل استفاده در ۱۰۰ مگاهرتز است. سیرکولاتورهای<sup>۱</sup> پر توان ۱۰۰ مگاهرتز گران‌تر از نمونه‌های ۵۰۰ مگاهرتز خود هستند اما این افزایش هزینه در مقایسه با کاهش هزینه‌های قابل حصول در دیگر اجزای سامانه بسامد رادیویی ناچیز است.

#### ۳. طراحی کاواک ۱۰۰ مگاهرتز

کاواک ۱۰۰ مگاهرتز برای حلقه انبارش چشمه نور ایران طراحی شده است. در این کاواک چهار درگاه<sup>۲</sup> جهت قرار دادن آنتن‌هایی برای میرا کردن اثر مدهای مرتبه بالاتر ناخواسته، یک درگاه جهت قرارگیری جفت‌کننده توان، یک درگاه جهت اندازه‌گیری میدان داخل کاواک و یک درگاه هم جهت اتصال پمپ یونی به کاواک در نظر گرفته شده است.

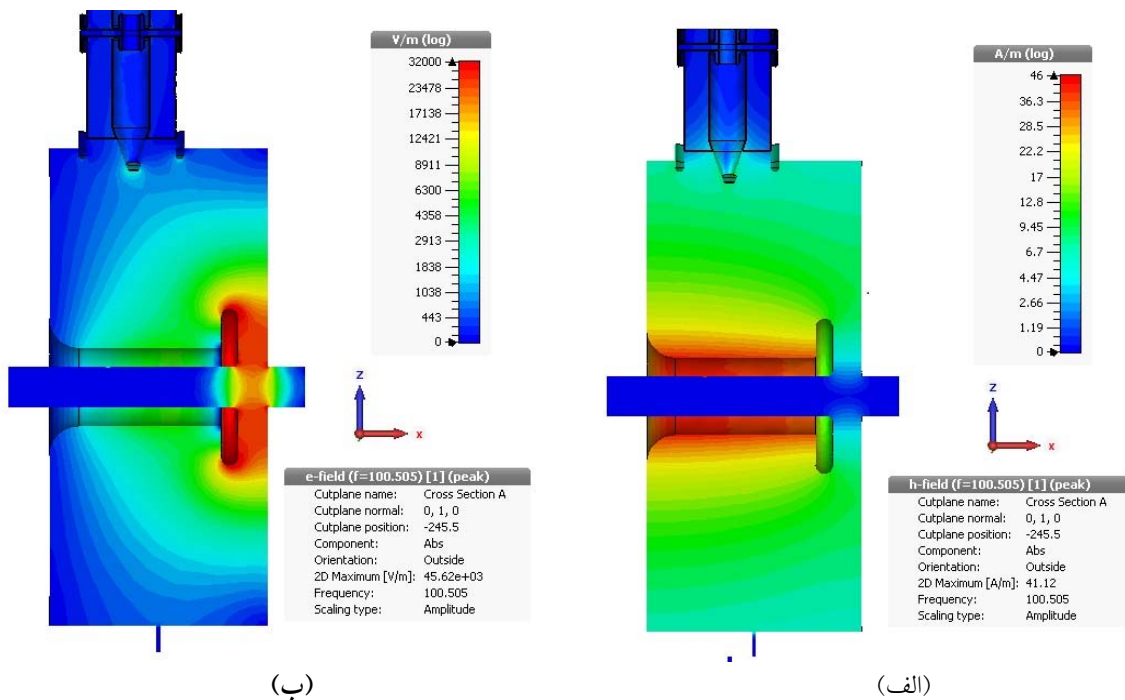
۳. Transit Time Factor

۴. Cavity gap voltage

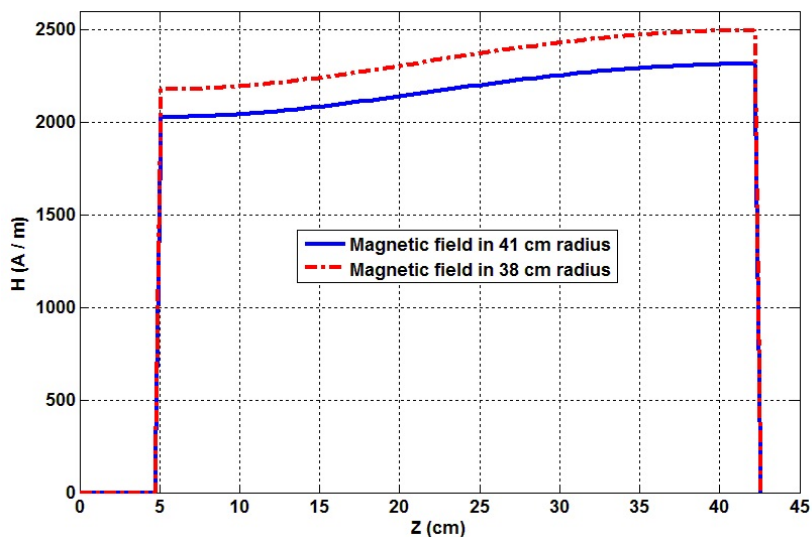
۵. Multipacting

۱. RF circulator

۲. Port



شکل ۲. میدان‌های الکترومغناطیسی مربوط به مد اصلی عملکردی کاواک ۱۰۰ مگاهرتز. (الف) میدان الکتریکی (ب) میدان مغناطیسی.



شکل ۳. میدان مغناطیسی کاواک به ازای دو فاصله شعاعی از مرکز کاواک.

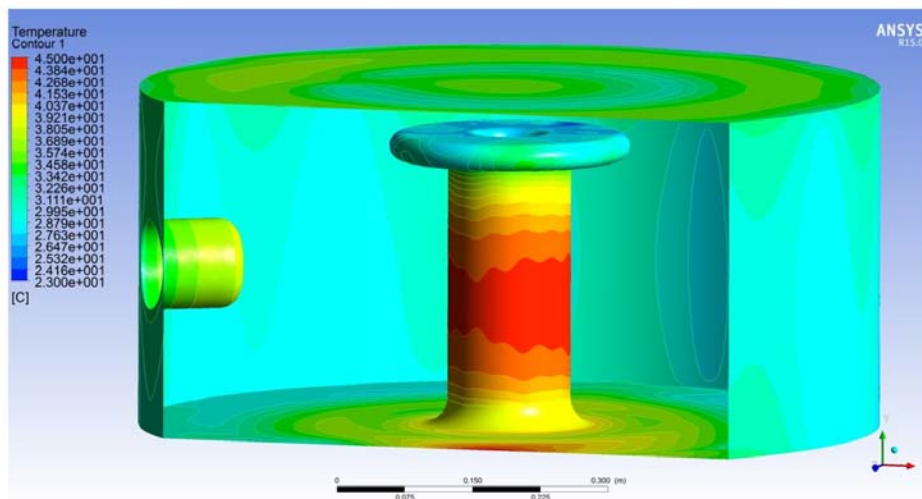
خواهد شد. محدودیت میدانی ارائه شده در این زمینه بر اساس تئوری کیلپاتریک<sup>۱</sup>  $11.3 \text{ MV/m}$  است. بر این اساس می‌توان نتیجه‌گیری کرد که طراحی صورت گرفته از لحاظ بیشترین مقدار

کاواک مشخص می‌کند که جهت داشتن  $300$  کیلو ولت بر روی شکاف ولتاژی کاواک نیازمند  $28$  کیلووات توان با بسامد  $100$  مگاهرتز خواهیم بود، این توان ورودی باعث ایجاد میدان الکتریکی سطحی  $5.4 \text{ MV/m}$  در سر بخش قارچی شکل کاواک

۱. Kilpatrick



شکل ۴. سیستم تنظیم بسامد تشدید کاواک با استفاده از دو زبانه بر روی پوسته کاواک.



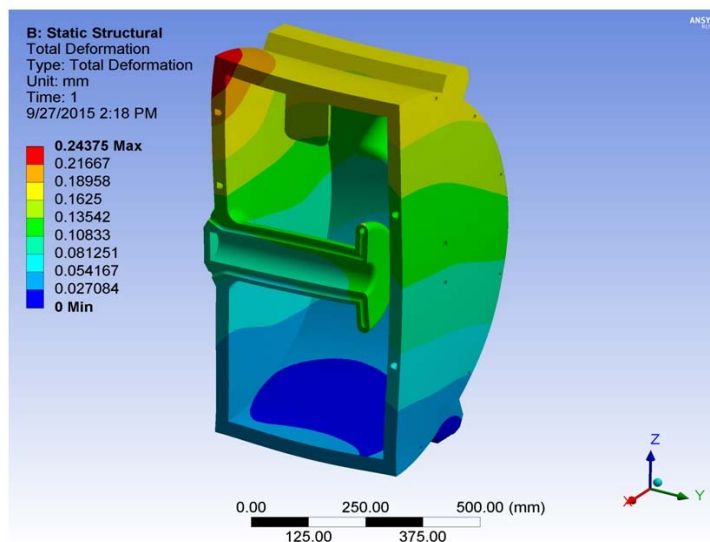
شکل ۵. تحلیل دمایی کاواک با استفاده از ANSYS Fluent.

است. یکی از زبانها به صورت دستی تنظیم خواهد شد و هدف از آن حذف اثر رواداری‌های مکانیکی بر بسامد تشدید کاواک و زبانه دوم به صورت خودکار و جهت حذف اثر بارگذاری باریکه و تغییرات دمایی کاواک بر بسامد تشدید آن است. این دو زبانه در مجموع قابلیت تنظیم بسامد تشدید را به اندازه ۲۸۰ کیلوهرتز تامین خواهند کرد. زبانه دستی پس از اتمام فرایند ساخت کاواک و پیش از راه اندازی آن تنظیم خواهد شد و زبانه خودکار با اتصال به یک موتور پله‌ای<sup>۱</sup> طی کارکرد کاواک بسامد تشدید را تنظیم خواهد کرد. قطر و

میدان الکتریکی سطحی قابل قبول مشکلی نخواهد داشت. به دلایل مختلفی از قبیل تغییرات دمایی کاواک حین کارکرد، رواداری‌های مکانیکی حین ساخت و حذف اثر بارگذاری باریکه الکترونی<sup>۱</sup> کاواک نیازمند یک سیستم تنظیم بسامد تشدید است. اثر بارگذاری باریکه الکترونی بر تغییر بسامد تشدید برای حلقه انبارش در حدود ۵ کیلوهرتز است. جهت جبران اثر عوامل تغییر دهنده بسامد تشدید کاواک از مقدار مطلوب دو زبانه<sup>۲</sup> بر روی پوسته کاواک پیش بینی شده

۱. Beam loading

۲. Plunger



شکل ۶. تحلیل تغییر شکل کاواک در نتیجه تغییرات دمایی، فشار خلأ و وزن کاواک با استفاده از ANSYS (تغییر شکل نمایش داده شده با اغراق است).

داخل کاواک و وزن آن در شکل ۶ نمایش داده شده است و بیشترین تغییر شکل ابعادی برای کاواک در حدود ۰/۱ میلیمتر است.

### ۶. نتیجه گیری

طراحی مفهومی کاواک ۱۰۰ مگاهرتز و بررسی میزان اثرگذاری تغییر بسامد از ۵۰۰ مگاهرتز به ۱۰۰ مگاهرتز انجام شده است. بر اساس طراحی‌ها و محاسبات انجام شده در بخش‌های الکترومغناطیسی، مکانیکی و تحلیل دمایی کاواک می‌توان گفت که این کاواک می‌تواند گزینه مناسبی برای ساخت و قرارگیری در حلقه انبارش چشمه نور ایران باشد.

### ۵. طراحی مکانیکی کاواک

تحلیل دمایی کاواک با استفاده از نرم‌افزار ANSYS Fluent انجام شده است. بررسی توزیع توان تلف شده بر روی سطح کاواک نشان دهنده این مسئله است که حدود ۴۵٪ اتلاف بر روی بخش قارچی شکل کاواک است. شکل ۵ نمایش دهنده تحلیل دمایی انجام شده برای کاواک با استفاده از ANSYS است. لوله های خنک کاری با آب تعبیه شده در پوسته کاواک، باعث کنترل افزایش دمای کاواک به زیر ۴۵ درجه سانتیگراد شده است. تغییر شکل کاواک در اثر تغییرات دمایی، اثر خلأ

### مراجع

1. ILSF *Conceptual Design Report*, Oct. (2012), <http://ilsf.ipm.ac.ir/publications.jsp>.
2. E Wehretre and F Marhauser, "HOM Damped Cavities For High Brilliance Synchrotron Light", Proc. EPAC 1994, 2136 (1994).
3. Sources", Brilliant Light in Life and Material Sciences (Springer 2007).
4. M Svandrlik, G D'Auria, A Fabris, E Karantzoulis, A Massatotti, C Pasotti, and C Rossi, "Investigation of the higher order modes in the ELETTRA cavities", Proc. EPAC 1994, 2136 (1994).

۱. Stepping motor

- Manual*", Los Alamos National Laboratory, USA, (2006).
9. Ansoft High Frequency Structure Simulation (HFSS). ver. 10, Ansoft Corporation, (2005).
  10. "CST Microwave Studio Tutorial", CST GmbH, (2006).
  11. Erk Jensen, "CERN Accelerator School", (2011).
  12. Z T Zhao, "RF systems for light source storage rings", <http://www.ANSYS.com>.
  5. J Watanabe, K Nakayama, K Sato, A Jackson, G S LeBlanc, K Zingre, N Nakamura, H Sakai, H Takaki, M Izawa, and T Koseki, "Design and cold 248 model test of 500 MHz AMPED cavity for ASP storage ring of RF system", Proceedings of 2003 Particle Accelerator Conference, Knoxville, Tennessee.
  6. Å Andersson, et al., "THE 100 MHz RF System for the MAX IV Storage Rings", IPAC 2011.
  7. Synchrotron Radiation News, **26**, No. 3, May (2013).
  8. J H Billen and L M Young, "Poisson's Superfish