

محیط‌شناسی، دوره ۴۲، شماره ۱، بهار ۱۳۹۵، صفحه ۱۷۵-۱۶۹

# ارزیابی فرآیند نیتریفیکاسیون در تصفیه فاضلاب‌های شور توسط راکتور هیبریدی و مقایسه آن با لجن فعال متداول

نادر سلمانی خاص<sup>۱\*</sup>، مصطفی تیز قدم<sup>۲</sup>، عبدالله رشیدی مهرآبادی<sup>۳</sup>

۱ دانشجوی دوره دکتری آب و فاضلاب دانشکده آب و محیط‌زیست، پردیس فنی مهندسی شهید عباسپور دانشگاه شهید بهشتی

۲. استادیار گروه آب و فاضلاب، پردیس فنی مهندسی شهید عباسپور دانشگاه شهید بهشتی

tizghadam@yahoo.com

۳. استادیار گروه آب و فاضلاب، پردیس فنی مهندسی شهید عباسپور دانشگاه شهید بهشتی

a\_rashidi@sbu.ac.ir

تاریخ پذیرش مقاله: ۱۳۹۴/۱۱/۲۰

تاریخ وصول مقاله: ۱۳۹۴/۴/۱۳

## چکیده

حذف آمونیاک از فاضلاب در شرایط هوایی طی فرآیند نیتریفیکاسیون اهمیت بسزایی دارد. این فرآیند مخصوصاً در فاضلاب‌های شور طی فرآیند متداول لجن فعال اهمیت دوچندان پیدا می‌کند چراکه به دلیل افزایش نیروی شناوری و خروج لجن از راکتور سن لجن مناسب تأمین نمی‌گردد. لذا این مطالعه برای بررسی مشکل مربوطه و ارائه راه‌حل‌های مناسب دو راکتور لجن فعال متداول و هیبریدی طراحی و بهره‌برداری شد و نتایج آن‌ها مقایسه گردید. شیوه کار به این صورت بود که پس از ساخت پایلوت مورد نظر، از فاضلاب خانگی واقعی بهره گرفته شد سپس متغیرهای COD، هدایت الکتریکی کل املاح محلول و pH مورد بررسی قرار گرفتند. برای تعیین کارایی راکتورهای مورد مطالعه در فرآیند نیتریفیکاسیون سه سطح آمونیاک (۱۷،۳۰ و ۴۵ میلی‌گرم بر لیتر) و سه نرخ هوای ورودی (۰/۷۳، ۰/۸۳ و ۰/۹۱ لیتر بر دقیقه) و همچنین سه زمان ماند هیدرولیکی (۵،۴،۳ ساعت) در نظر گرفته شد. آزمایشات لازم در دو راکتور انجام گرفت و نتایج نشان دادند که با افزایش زمان ماند و غلظت اکسیژن محلول راکتور هیبریدی نیتریفیکاسیون بهتری را انجام می‌دهد و غلظت اکسیژن محلول در این راکتور در مقایسه با راکتور متداول به مراتب بیشتر می‌باشد.

## کلیدواژه

تصفیه فاضلاب، فاضلاب شور، نیتریفیکاسیون، رشد هیبریدی

## ۱. سرآغاز

شبکه جمع‌آوری فاضلاب وارد می‌گردد. در شهرهای ساحلی مصرف آب شور در بخش‌های مختلف خانگی و نیز بالا بودن تراز آب‌های زیرزمینی و نشت آب‌های شور و بارش در طی فصول مختلف و پیشروی آب دریا از

فاضلاب‌های شور حاوی نمک‌های معدنی می‌باشند که اغلب توسط صنایعی از قبیل فرآوری غذاهای دریایی، کنسروسازی، سبزیجات، دباغی تولید شده و به درون

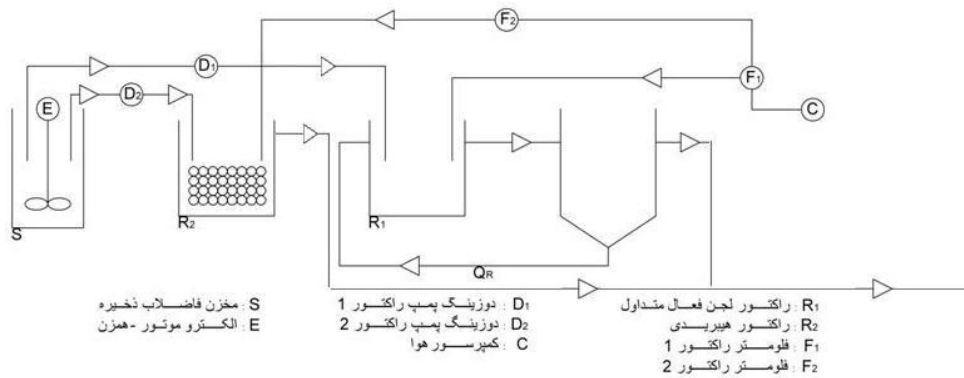
تا ۱۰ میلی‌متر متغیر می‌باشد را می‌دهند (WEF, 2000) و ضخیم شدن این لایه بر دسترسی اکسیژن و مواد مغذی به وسیله میکروارگانیسم‌ها تأثیر می‌گذارد. میکروارگانیسم‌های موجود در لایه بیرونی یا لایه هوازی که معمولاً در عمق ۰/۱ تا ۰/۲ تشکیل می‌شوند (کی نژاد، ۱۳۸۲) دسترسی اولیه را برای اکسیژن محلول و مواد مغذی دارند و بنابراین حذف مواد آلی کربنی و نیتریفیکاسیون تحت شرایط هوازی انجام می‌گیرد با مرور زمان و ضخیم شدن لایه بیولوژیکی تشکیل شده در سطح مدیا شرایط میکروارگانیسم‌ها از هوازی به آنوکسیک<sup>۸</sup> و بی‌هوازی تبدیل می‌شود بنابراین می‌توان برای حذف موادی مانند نترات که نیاز به شرایط آنوکسیک می‌باشد از رشد هیبریدی به عنوان راکتور دنیتریفیکاسیون<sup>۹</sup> قبل از تصفیه بیولوژیکی فاضلاب بهره گرفت (and Barr, 2000 Munch)؛ بنابراین همان‌طور یکه بیان شد سیستم‌های رشد هیبریدی باعث ماند بیشتر لجن در سیستم شده و انتظار بر این است که فرآیند نیتریفیکاسیون در این سیستم‌ها بهتر انجام شود لذا مطالعه حاضر با هدف تعیین کارایی سیستم رشد هیبریدی در فرآیند نیتریفیکاسیون در مقایسه با سیستم متعارف لجن فعال طراحی و اجرا گردید.

### مواد و روش بررسی

برای انجام این مطالعه تجربی پایلوتی در مقیاس آزمایشگاهی طراحی و اجرا گردید که مشخصات آن در شکل ۱ آمده است، این پایلوت شامل یک مخزن فاضلاب خام به حجم ۳۰۰ لیتر مجهز به همزن و همچنین ۲ راکتور واحد بیولوژیکی (سیستم تصفیه لجن فعال متعارف و هیبریدی) هر کدام به حجم ۳۴ لیتر، ۲ واحد ته‌نشینی هر کدام به حجم ۱۹ لیتر و فلومترهایی برای اندازه‌گیری دبی هوای ورودی، ۲ عدد دوزینگ پمپ جهت تزریق فاضلاب ورودی و مجهز به یک کمپرسور هوای فشرده جهت تأمین هوای مورد نیاز راکتورها می‌باشد.

دلایل دیگر شوری فاضلاب می‌باشد (Vitolo, et al., 1999) تصفیه بیولوژیکی فاضلاب‌های شور به دلیل اثر زیان‌بار شوری بر میکروارگانیسم‌ها مشکل می‌باشد (Ye, et al., 2009) زیرا شوری بالا سبب پلاسمولیز<sup>۱</sup> و کاهش فعالیت سلول‌ها می‌شود (Abou-Elala, et al., 2010) با این وجود از دستگاه‌های تصفیه بیولوژیک در مقایسه با تصفیه فیزیکی و شیمیایی استقبال بیشتری به عمل می‌آید زیرا این سیستم‌ها مقرون به صرفه و سازگار با محیط‌زیست بوده و علاوه بر نیاز به مواد شیمیایی کمتر پسماند جامد کمتری تولید می‌کند و به انرژی کمتری نیاز دارند (Metcalf and Eddy, 2004., Ravichandran and Joshua, 2012).

در فرآیند تصفیه بیولوژیک حذف آمونیاک از فاضلاب اهمیت زیادی دارد چرا که در صورت ورود این آلاینده به آب‌های پذیرنده مشکلاتی مانند سمیت برای آبزیان، کاهش اکسیژن محلول آب، ایجاد اوتریفیکاسیون<sup>۲</sup>، افزایش مصرف کلر و ... ایجاد می‌کند (Bitton, 2005). یکی از فرآیندهای مهم حذف آمونیاک نیتریفیکاسیون<sup>۳</sup> یا تبدیل آمونیاک به نترات می‌باشد این فرآیند در تصفیه فاضلاب‌های شور با روش‌های متداول لجن فعال به‌خوبی انجام نمی‌شود زیرا غلظت نمک بر نیروی اسمزی<sup>۴</sup> و ترکیب یونی محیط اثر گذاشته و این دو عامل فیزیکی در زنده ماندن و تکثیر یافتن میکروارگانیسم‌ها دخیل می‌باشند (نصیری، ۱۳۸۲) از طرف دیگر غلظت نمک در فرآیندهای متداول باعث افزایش نیروی بویانسی<sup>۵</sup> یا (شناوری) می‌شود (Kargi and Dincer, 2000) و خروج لجن از این سیستم‌ها به‌راحتی اتفاق می‌افتد بنابراین سن لجن مناسب برای تصفیه فاضلاب‌های شهری شور (حذف مواد آلی کربنی و نیتریفیکاسیون تأمین نمی‌گردد) برای رفع مشکلات مذکور روش رشد هیبریدی<sup>۶</sup> مناسب به نظر می‌رسد چرا که میکروارگانیسم‌های موجود در سیستم خود را به مواد پرکننده در سیستم (آکنه<sup>۷</sup>) رسانیده و با چسبیدن بر روی آن‌ها تشکیل یک لایه متراکم که از ۱۰۰ میکرومتر



شکل ۱. شماتیک پایلوت بکار گرفته شده در مطالعه حاضر به انضمام مشخصات آن

منظور تنظیم سطح TDS<sup>۱۱</sup> در مقادیر ذکر شده، از کلرید سدیم خالص استفاده و برای تعیین کارایی راکتورهای مورد مطالعه در فرآیند نیتریفیکاسیون سه سطح آمونیاک (۱۷،۳۰ و ۴۵ میلی گرم بر لیتر) و سه نرخ هوای ورودی (۰/۸۳/۷۳، ۰/۹۱ و ۰/۹۱) و همچنین سه زمان ماند هیدرولیکی (۵،۴،۳ ساعت) در نظر گرفته شد. دلیل انتخاب سه نرخ هوای یاد شده تأمین اکسیژن محلول با غلظت ۳ تا ۴ میلی گرم در لیتر می باشد که غلظت بهینه برای فرآیند رشد هیبریدی است ((Hansler, 2008) برای آنالیز داده‌های به دست آمده از نرم افزار آماری SPSS و برای رسم نمودارها از نرم افزار EXCEII استفاده گردید؛ و همچنین در این تحقیق جهت بررسی سینتیک واکنش های بیولوژیکی از مدل حذف آلاینده مرتبه اول استفاده شد.

### نتایج

نتایج مربوط به آنالیز فاضلاب خام ورودی در جدول شماره ۱ آمده است.

برای انجام مطالعه حاضر از فاضلاب خانگی واقعی (ورودی تصفیه خانه فاضلاب شهرک شهید بهشتی) استفاده شد. متغیرهای مورد بررسی شامل غلظت آمونیاک، غلظت نیترات، اکسیژن محلول، غلظت مواد معلق مایع مخلوط، زمان ماند هیدرولیکی و نرخ هوای ورودی بود. برای اندازه گیری غلظت آمونیاک از روش تیتراسیون، برای اندازه گیری نیترات از روش اسپکتروفتومتری، اکسیژن محلول با کمک الکتروود و تعیین MLSS<sup>۱۲</sup> از روش وزن سنجی مطابق کتاب روش های استاندارد برای آزمایشات آب و فاضلاب و برای ثابت نگه داشتن نرخ هوای ورودی به راکتورها از دو فلومتر استفاده شد برای ایجاد شرایط رشد هیبریدی ۴۵ درصد حجم یکی از راکتورها با مدیای پلی اتیلنی پوشش داده شد شرایط بهره برداری از راکتورها به صورت پیوسته بود در ابتدای راه اندازی پایلوت بیومس اولیه راکتورها از لجن برگشتی تصفیه خانه فاضلاب به میزان یک سوم حجم هر راکتور تهیه به راکتورها اضافه شد. سپس فاضلاب خام تزریق و بعد از رسیدن پایلوت به شرایط ثبات متغیرهای مطالعه مورد ارزیابی قرار گرفتند. به

جدول ۱. نتایج مربوط به مشخصات فاضلاب خام ورودی

| TDS(mg/l) | pH   | T(°C) | EC(μs/cm) | COD(mg/l) |
|-----------|------|-------|-----------|-----------|
| ۵۱۳۰      | ۸/۲۷ | ۲۳/۲  | ۹۵۰۰      | ۴۱۰       |

مقایسه با سیستم لجن فعال متداول، برای حفظ غلظت اکسیژن محلول مناسب در راکتور، نیاز به نرخ هوای کمتری می باشد. آن چنانکه در جدول شماره ۳ آمده است با دبی ثابت هوای ورودی به دو راکتور غلظت اکسیژن محلول در راکتور هیبریدی چندین برابر راکتور متداول که به‌طور میانگین ۶/۵۷ می‌باشد. این موضوع در تصفیه‌خانه‌های با مقیاس واقعی می‌تواند صرفه‌جویی بسیار خوبی در هزینه‌های تأمین هوا داشته باشد چراکه بخش عمده‌ای از هزینه‌های کل یک تصفیه‌خانه فاضلاب شهری صرف تأمین هوای راکتورها می‌گردد.

نتایج مربوط به بررسی فرآیند نیتروژن‌کاسیون در راکتورهای هیبریدی و متداول در جدول شماره ۲ آمده است. نکته قابل ذکر اینکه برای رسیدن به غلظت MLSS مناسب در راکتورها در فرآیند متداول برگشت لجن به میزان ۵۰ درصد دبی ورودی انجام شد در حالی که در راکتور هیبریدی نیازی به برگشت لجن احساس نشد و غلظت مناسب MLSS بدون برگشت لجن تأمین گردید.

### بحث و نتیجه‌گیری

نتایج مطالعه حاضر نشان می‌دهند که وقتی از سیستم هیبریدی برای تصفیه فاضلاب‌های شور استفاده می‌شود در

جدول ۲. نتایج مربوط به بررسی فرآیند نیتروژن‌کاسیون در راکتورهای هیبریدی و متداول

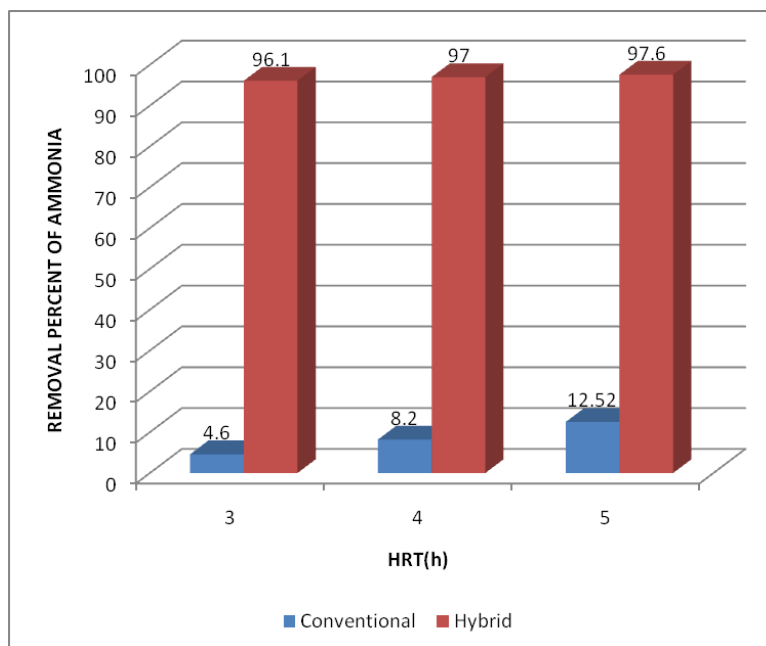
| Influent                               |                  |                          | Reactor no.1:Conventional |  |  |                | Reactor no.2:Hybrid growth |  |  |                |
|--|------------------|--------------------------|---------------------------|--|--|----------------|----------------------------|--|--|----------------|
| NH <sub>4</sub> <sup>+</sup><br>(mg/l) | Q air<br>(l/min) | HRT <sup>۱۴</sup><br>(h) | DO<br>(mg/l)              | NH <sub>4</sub> <sup>+</sup><br>(mg/l) | NO <sub>3</sub> <sup>-</sup><br>(mg/l) | MLSS<br>(mg/l) | DO<br>(mg/l)               | NH <sub>4</sub> <sup>+</sup><br>(mg/l) | NO <sub>3</sub> <sup>-</sup><br>(mg/l) | MLSS<br>(mg/l) |
| ۱۷                                     | ۰/۷۳             | ۳                        | ۰/۳۵                      | ۱۶/۴۵                                  | ۰/۲۵                                   | ۳۹۷۵           | ۲/۲۵                       | ۰/۸۷                                   | ۳۱/۴۵                                  | ۳۵۵۰           |
| ۳۰                                     | ۰/۸۳             | ۳                        | ۰/۴۷                      | ۲۷/۳                                   | ۰/۱۸                                   | ۳۱۲۰           | ۳/۱۲                       | ۰/۹۳                                   | ۵۷/۶۴                                  | ۳۴۲۰           |
| ۴۵                                     | ۰/۹۱             | ۳                        | ۰/۵۲                      | ۴۴/۲                                   | ۰/۱۵                                   | ۳۳۵۰           | ۴/۴۵                       | ۱/۵۱                                   | ۸۴/۱۲                                  | ۳۱۸۰           |
| ۱۷                                     | ۰/۷۳             | ۴                        | ۰/۵۱                      | ۱۵/۸                                   | ۱/۴۵                                   | ۳۱۵۰           | ۲/۹۶                       | ۰/۲۲                                   | ۳۳/۷۷                                  | ۴۰۴۰           |
| ۳۰                                     | ۰/۸۳             | ۴                        | ۰/۵۰                      | ۲۶                                     | ۰/۳۰                                   | ۳۵۵۰           | ۳/۲۶                       | ۱/۴                                    | ۶۱/۴۱                                  | ۴۰۷۰           |
| ۴۵                                     | ۰/۹۱             | ۴                        | ۰/۶۰                      | ۴۳                                     | ۰/۱۷                                   | ۳۰۰۰           | ۴/۸۱                       | ۱/۲۵                                   | ۹۲/۵                                   | ۴۱۵۰           |
| ۱۷                                     | ۰/۷۳             | ۵                        | ۰/۶۷                      | ۱۵                                     | ۱/۸۷                                   | ۳۴۵۰           | ۳/۱۳                       | ۰/۷۵                                   | ۳۶/۲                                   | ۴۸۵۷           |
| ۳۰                                     | ۰/۸۳             | ۵                        | ۰/۵۸                      | ۲۴/۷۳                                  | ۰/۳۵                                   | ۳۰۸۴           | ۳/۵۲                       | ۰/۱۵                                   | ۶۴/۱۵                                  | ۴۵۰۲           |
| ۴۵                                     | ۰/۹۱             | ۵                        | ۰/۷۵                      | ۴۱/۲۴                                  | ۰/۲                                    | ۳۸۱۸           | ۴/۹۷                       | ۰/۹۵                                   | ۹۵/۷۴                                  | ۴۲۳۰           |

تأمین سن لجن به خوبی امکان پذیر بوده و در مطالعه حاضر نتایج نشان دهنده این مسئله هستند. مطابق نتایج مطالعه حاضر، فرآیند نیتریفیکاسیون در سیستم هیبریدی بسیار بهتر از سیستم متداول انجام می‌شود. دلیل این امر به غلظت اکسیژن محلول و سن لجن مربوط می‌شود که مطابق نتایج به دست آمده غلظت DO در سیستم هیبریدی چندین برابر سیستم متداول می‌باشد و مطابق آنالیز انجام شده تفاوت کاملاً معنی‌دار می‌باشد ( $P < 0/05$ ) لذا حذف آمونیاک و تبدیل آن به نترات در سیستم هیبریدی به خوبی صورت گرفته است (نمودار ۱) نتایج تجزیه و تحلیل آماری نیز بیانگر اختلاف معنی‌دار بین این دو گروه داده می‌باشد ( $P < 0/05$ ). دلیل این امر ممانعت مدیای موجود در سیستم در مقابل خروج اکسیژن از راکتور می‌باشد که باعث انتقال جرم بهتر شده و غلظت DO در حد بالایی حفظ می‌شود. (نمودار ۲) در مطالعه Artiga و همکارانش در سال ۲۰۰۵ نیز به این موضوع اشاره شده است. (Artiga, 2005) و همچنین وانگ و همکارانش در مطالعه‌ای به بررسی کاربرد سیستم‌های هیبریدی در تصفیه فاضلاب شهری و حذف نیتروژن انجام دادند. (Wang, et al., 2005)

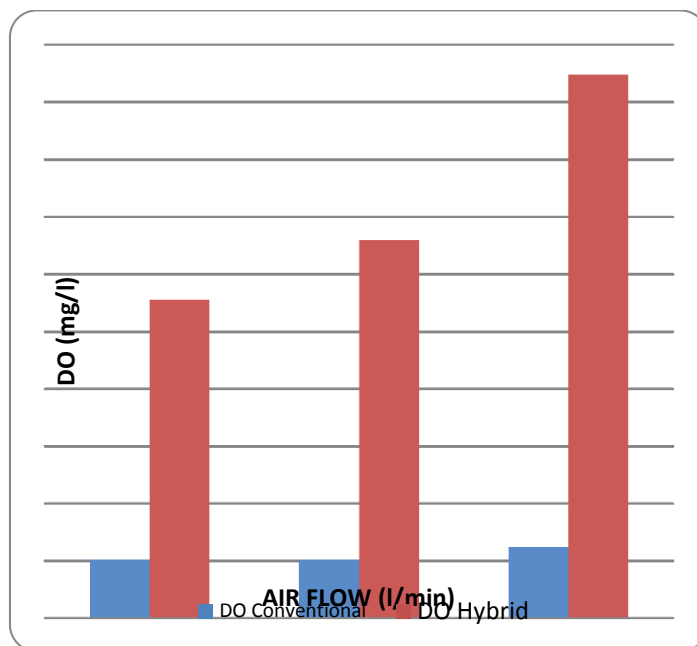
نکته قابل توجه دیگر این است که در راکتور هیبریدی با وجود عدم برگشت لجن غلظت MLSS به طور میانگین حدود ۴۰۰۰ میلی گرم در لیتر حفظ شده است در حالی که مقدار MLSS در راکتور متداول با برگشت لجن ۵۰ درصد (به طور میانگین ۳۳۸۸ میلی گرم در لیتر) تأمین گردیده است. در آنالیز آماری انجام شده بین غلظت MLSS در راکتور متداول و راکتور هیبریدی تفاوت معنی‌دار مشاهده گردید ( $p = 0/024$ ) این موضوع نیز از لحاظ اقتصادی کاملاً قابل توجه می‌باشد چراکه برای برگشت لجن در تصفیه‌خانه‌های متداول نیاز به صرف هزینه برای پمپاژ لجن و برگشت آن می‌باشد که در سیستم هیبریدی صرفه جویی خواهد شد. علاوه بر آن برای انجام کامل فرآیند نیتریفیکاسیون در سیستم‌های تصفیه فاضلاب سن لجن مناسب باید تأمین گردد که این مسئله نیز در سیستم با رشد هیبریدی به دست آمد. در سیستم متداول به دلیل بالابودن نیروی شناوری و زیاد بودن دانسیته در فاضلاب شور ته نشینی مناسب لجن صورت نمی‌گیرد لذا علاوه بر مشکلات مربوط به افزایش کدورت خروجی پساب، تأمین سن لجن مناسب نیز مشکل می‌باشد درحالی که در سیستم هیبریدی چون فرار مواد معلق بسیار کم اتفاق می‌افتد،

جدول ۳. نتایج مربوط به میزان حذف آمونیاک و نسبت DO باقیمانده در دو راکتور هیبریدی و متداول با متغیرهای ورودی مشخص

| Influent                            |               |         | درصد حذف آمونیاک |               | نسبت DO باقیمانده در راکتور هیبریدی به راکتور متداول |
|-------------------------------------|---------------|---------|------------------|---------------|--|
| NH <sub>4</sub> <sup>+</sup> (mg/l) | Q air (l/min) | HRT (h) | Conventional     | Hybrid growth |  |
| ۱۷                                  | ۰/۷۳          | ۳       | ۳/۲              | ۹۴/۸          | ۶/۴۲   |
| ۳۰                                  | ۰/۸۳          | ۳       | ۹                | ۹۶/۹          | ۶/۶  |
| ۴۵                                  | ۰/۹۱          | ۳       | ۱/۷              | ۹۶/۶          | ۸/۵  |
| ۱۷                                  | ۰/۷۳          | ۴       | ۷                | ۹۸/۷          | ۵/۸  |
| ۳۰                                  | ۰/۸۳          | ۴       | ۱۳/۳             | ۹۵/۳          | ۶/۵۲   |
| ۴۵                                  | ۰/۹۱          | ۴       | ۴/۴              | ۹۷/۲          | ۸/۰۱   |
| ۱۷                                  | ۰/۷۳          | ۵       | ۱۱/۷۶            | ۹۵/۵          | ۴/۶۷   |
| ۳۰                                  | ۰/۸۳          | ۵       | ۱۷/۵             | ۹۵/۵          | ۶/۰۶   |
| ۴۵                                  | ۰/۹۱          | ۵       | ۸/۳              | ۹۷/۸          | ۶/۶۲   |



نمودار ۱. مقایسه میزان حذف آمونیاک در دو سیستم هیبریدی و متداول تصفیه فاضلاب‌های شور در زمان‌های ماند هیدرولیکی متفاوت



نمودار ۲. مقایسه میزان اکسیژن محلول در دو سیستم هیبریدی و متداول تصفیه فاضلاب‌های شور در دبی‌های متفاوت هوای ورودی

اکسیژن محلول باقیمانده در راکتور هیبریدی نسبت به راکتور با رشد متداول در یک دبی ثابت هوای ورودی چندین برابر بیشتر بود که این مسئله می‌تواند در تصفیه‌خانه‌های فاضلاب صرفه‌جویی اقتصادی خوبی داشته

### نتیجه‌گیری کلی

نتایج مطالعه حاضر بیانگر آن است که فرآیند نیتریفیکاسیون در سیستم رشد هیبریدی نسبت به رشد متداول لجن فعال بسیار بهتر انجام می‌گیرد همچنین غلظت

**یادداشت‌ها**

1. Plasmolisis
2. Utriphication
3. Nitrificatin
4. Osmosis force
5. Buoyancy force
6. Hybrid growth
7. Media
8. Anoxic
9. Dinitrification
10. Mixed liquor suspended solid
11. Total dissolved solids
12. Chemical oxygen demand
13. Electrical conductivity
14. Hydraulic retention time

باشد. از آنجاکه در شهرهای جنوبی کشور به دلایل مختلفی مانند نفوذ آب‌های شور به داخل شبکه و یا استفاده از آب شور در واحدهای مسکونی فاضلاب دارای جامدات محلول بالایی می‌گردد و فرآیند نیتریفیکاسیون در این تصفیه‌خانه‌ها معمولاً با مشکل مواجه می‌باشد لذا پیشنهاد می‌گردد در شهرهای یادشده از سیستم رشد هیبریدی استفاده شود.

**منابع**

کی نژاد، م.، ابراهیمی، س. ۱۳۸۲. مهندسی محیط‌زیست: تصفیه آب فاضلاب، جلد اول، چاپ دوم، انتشارات دانشگاه صنعتی سهند تبریز

نصیری آذر، م. ۱۳۸۲. ترجمه باکتری شناسی میکروبیولوژی پروکاریوتها به تألیف کنث تادر، انتشارات شهرآب

Artiga, P.2005. An innovative biofilm-suspended biomass hybrid membrane bioreactor for wastewater treatment, *Desalination* 179, pp. 171-179.

Abou-Elela, S. I., Kamel, M. M., Fawzy, M. E. 2010. Biological treatment of saline wastewater using a salt-tolerant microorganism, *Desalination* 250(1), pp. 1-5.

Bitton, G. 2005. *Wastewater microbiology*, 3th Ed., John Wiley and Sons Pub., New Jersey.

Hansler, S. 2008. Conceptual level designs for MBBR option. Excellence in environmental consulting services, File No.3,1358,04,02.

Kargi.F.,Dincer, A.R. 2000. Use of halophilic bacteria in biological treatment of saline wastewater by fed-batch operation. *Water Environment Research*, 72, (2).

Metcalf, L., Eddy, H.P.2004. *Wastewater engineering: Treatment and reuse*, 4355th ed, McGraw-Hill, New York.

Munch, E.V., Barr, K. 2000. Suspended carrier technology allows upgrading high rate activated sludge plants for nitrogen removal via process intensification, *Water Science and technology*, 41, pp.5-12.

Ravichandran, M., Joshua Amarnath, D. 2012. Performance evaluation of moving bed bio-film reactor technology for treatment of domestic waste water in industrial area at MEPZ (Madras Exports Processing Zone), Tambaram, Chennai, India", *Elixir Pollution*, 53(30), pp.11741-11744.

Vitolo , S., Petarca, L., Bresci, B. 1999. Treatment of olive oil industry wastes. *Bioresource Technology*, 67(2), pp.129–137.

Wang X. J., Xia, S. Q., Chen. L., Zhao, J. F., Renault, N. J., Chovelon, J. M. 2005. Nutrient removal from municipal wastewater by chemical precipitation in a moving bed biofilm reactor. *Process Biochemistry*, 41, pp. 824-828.

WEF .2000. Aerobic fixed growth reactor. A special publication prepared by the aerobic fixed growth reactor task force, Water Environmental Federation, Alexander.

Ye, L., Peng, Ch. Y., Tang, B., Wang, Sh. Y., Zhao, K. F., Peng, Y. Zh. 2009. Determination effect of influent salinity and inhibition time on partial nitrification in a sequencing batch reactor treating saline sewage, *Desalination*, 246(1), pp.556-566.