

فصلنامه پژوهشنامه بازرگانی، شماره ۴۶، بهار ۱۳۸۷، ۳۶ - ۱

## طراحی مدلی برای بررسی رقابت‌پذیری در سطح بنگاه با استفاده از مدلسازی معادلات ساختاریافته

### مطالعه موردی: شرکت ملی صنایع پتروشیمی ایران<sup>۱</sup>

دکتر محمدرضا مهرگان \* دکتر عزت‌الله اصغری‌زاده \*\*

حسین صفری \*\*\*

پذیرش: ۸۷/۱/۲۷

دریافت: ۸۶/۷/۱۴

رقابت‌پذیری / بنگاه / شرکت ملی صنایع پتروشیمی ایران / مدلسازی معادلات  
ساختاریافته / تحلیل عاملی

#### چکیده

از جمله مشکلات مهم امروز صنعت کشور عدم رقابت‌پذیری می‌باشد. یکی از ارکان این مشکل عدم وجود یک رویکرد مشخص بمنظور افزایش رقابت‌پذیری است. همچنین ارتباط مستقیمی بین افزایش توان رقابتی یا رقابت‌پذیری یک کشور و توان رقابتی بنگاه‌ها وجود دارد. لذا در این مقاله قصد داریم که مدلی برای بررسی و اندازه‌گیری رقابت‌پذیری یا توان رقابتی بنگاه ارائه نماییم. این تحقیق در شرکت صنایع پتروشیمی ایران انجام شده است. برای استخراج مدل مفهومی، از یک طرف نظریات، تئوری‌ها، مدل‌ها، رویکردها و چارچوب‌های مرتبط با رقابت‌پذیری در سطوح مختلف بنگاه، صنعت و ملی و از طرف دیگر تحقیقات پیشین مورد بررسی قرار گرفت. نتیجه آن شناسایی رویکردهای اصلی مورد

۱. این مقاله خروجی پایان‌نامه دکتری با همین عنوان در دانشکده مدیریت دانشگاه تهران است.

\* دانشیار دانشکده مدیریت دانشگاه تهران

\*\* استادیار دانشکده مدیریت دانشگاه تهران

\*\*\* دانشجوی دکتری مدیریت دانشگاه تهران.

hsafari@ut.ac.ir

استفاده در تدوین مدل مفهومی اولیه بود که عبارتند از: رویکردهای سیستمی، دارایی-فرآیند-عملکرد، مبتنی بر قابلیت و مبتنی بر بازار. بر اساس این رویکردها مدلی با سه جزء اصلی منابع ورودی سازمان، موقعیت بنگاه در بازار و توان خلاقیت و نوآوری توسعه داده شد. سپس با استفاده از تکنیک‌های تحلیل عاملی و مدلسازی معادلات ساختاریافته این مدل با چندبار اصلاح نمودن، نهایتاً به اثبات رسید. طبق نتایج کسب شده از این کار تحقیقاتی، مشخص شد که توان رقابتی شرکت صنایع پتروشیمی ایران بیش از هر چیز وابسته به منابع است. به عبارت دیگر رویکرد این شرکت رویکرد مبتنی بر منابع ورودی بنگاه است که پیشنهاد می‌شود به رویکرد ترکیبی مبتنی بر منابع و خلاقیت و نوآوری تغییر یابد.

## مقدمه

تغییرات ایجاد شده در فرآیند جهانی شدن بدان معنی است که ملت‌ها دیگر قادر نیستند فقط از طریق تولید کالا و خدمات برای بازارهای داخلی به رشد مناسب دست یابند. در قرن ۲۱، اهمیت اقتصادی ملت‌ها بستگی به ظرفیت سیاسی، ملی، اقتصادی و رهبران آن‌ها و همچنین موسسه‌های ملی‌شان در سرعت تطبیق و بهره‌گیری از فرآیند جهانی شدن دارد. لذا شناخت دقیق فرآیند جهانی شدن و بررسی دقیق این روند در کشورهای متفاوت به ویژه کشورهای در حال توسعه‌ای که وارد این صحنه شده‌اند، ضروری است. با ایجاد بستر مناسب می‌توان از امکان ادغام در بازارهای جهانی و بهره‌برداری از منابع آن در جهت تامین نیازهای ملی بهره جست<sup>۱</sup>.

تئوریهای زیادی تاکنون برای تشریح الگوی تجارت بین کشورها و علت موفقیت آن‌ها در سطح بین‌الملل ارائه شده است. امروزه با توجه به تغییراتی که در محیط اقتصادی بین‌المللی رخ داده است (تغییر ماهیت رقابت بین‌الملل، رشد روزافزون شرکت‌های چندملیتی و ...) هیچ یک از این تئوری‌ها برای بیان علت تجارت کشورها، دلیل موفقیت کشوری در صنعت خاص و توانایی یک کشور در حفظ موقعیت رقابتی خود در بلندمدت کافی نخواهد بود.

هیچ کمبودی در تعداد تعاریف از رقابت‌پذیری وجود ندارد ولی مشکل اصلی در عدم وجود تعریفی جامع از رقابت‌پذیری است. برخی رقابت‌پذیری را یک پدیده کلان اقتصادی می‌دانند و آن را ناشی از عواملی چون نرخ ارز، نرخ بهره و کسری بودجه کشورها می‌دانند. دیدگاه دیگر، رقابت‌پذیری را محصول وفور نیروی کار و ارزان بودن دستمزدها در کشور می‌داند. دیدگاهی دیگر رقابت‌پذیری را تابعی از غنای کشورها از نظر برخورداری از منابع طبیعی می‌داند. اخیراً بسیاری از دیدگاه‌ها، رقابت‌پذیری را به شدت تحت تأثیر سیاست‌های دولت می‌دانند. این دیدگاه‌ها هدفگذاری، حمایت و تشویق صادرات و سوبسیدهای دولتی را عامل اساسی در موفقیت بین‌المللی کشورها در صنعتی

۱. بهکیش (۱۳۸۰).

خاص می‌دانند. با وجود شواهد زیاد دال بر صحت این دیدگاه، برخی مطالعات و مشاهدات این نظر را تصدیق نمی‌کنند. دیدگاهی دیگر نیز وجود دارد که رقابت پذیری را ناشی از تفاوت در دیدگاه و عملکرد مدیران در فعالیت‌های اقتصادی از جمله دیدگاه آن‌ها به چگونگی رابطه کارگر و کارفرما می‌داند.

برخی رقابت‌پذیری را توانایی وادار کردن مشتری به انتخاب پیشنهادهای شرکت در مقابل پیشنهادهای رقبا تعریف کرده‌اند. این دیدگاه اذعان دارد که توانایی در بهبود مداوم فرآیندهای شرکت منجر به ارائه پیشنهادهای بهتر و در نتیجه سطح رقابت پذیری بالاتر خواهد شد. بعبارت دیگر قابلیت‌هایی که شرکت را قادر به بهره‌مندی از این شایستگی‌ها می‌سازد، اساس رقابت‌پذیری را تشکیل می‌دهد.<sup>۱</sup>

با بررسی همه تعاریف فوق مشخص می‌شود که هر یک از آن‌ها به بیان یکی از ابعاد مؤثر بر رقابت‌پذیری کشورها در صنعتی خاص می‌پردازد. همچنین با توجه به تغییراتی که در محیط اقتصادی بین‌المللی رخ داده است، هیچ یک از این تئوری‌ها برای بیان علت تجارت کشورها و دلیل موفقیت کشوری در صنعت خاص و توانایی یک کشور در حفظ موقعیت رقابتی خود در بلندمدت کافی نبوده و نیاز به ارائه نظریه‌ای است که بتواند وراى مزیت نسبی، به بیان دلایل رقابت‌پذیری یک صنعت در سطح جهان بپردازد. این تئوری باید به تشریح علت دستیابی کشوری به مزیت رقابتی در همه ابعاد، نه فقط از بعد عوامل تولید، و با در نظر گرفتن پویایی محیط رقابت امروز بپردازد.<sup>۲</sup>

بر مبنای دیدگاه پورتر، مهمترین هدف اقتصادی ملتها ایجاد استاندارد بالای زندگی برای شهروندان می‌باشد که این استاندارد توسط میزان بهره‌وری در استفاده از منابع بکار گرفته شده در امر تولید و تجارت تعیین می‌گردد. در واقع همین عامل است که وضعیت رقابت‌پذیری کشورها در صنعتی خاص را تعیین می‌کند.<sup>۳</sup>

لازم به تأکید است که هیچ کشوری قادر نیست که در تولید همه محصولات نسبت به

۱. فیورر و چهارباغی (۱۹۹۴).

۲. گارلی (۲۰۰۳).

۳. پورتر (۱۹۹۰).

رقبا از موضع برتر برخوردار باشد. منابع انسانی و سایر منابع مورد نیاز برای انجام فعالیت‌های اقتصادی در یک کشور محدودند و دغدغه هر کشور به منظور دستیابی به موضع رقابتی مطلوب در جهان، بکارگیری این منابع با بالاترین سطح بهره‌وری ممکن می‌باشد.<sup>۱</sup>

در این مقاله هدف اصلی تبیین یک مدل خاص رقابت‌پذیری در سطح بنگاه و نه صنعت یا ملی است. در ادامه علاوه بر ارائه مبانی نظری، مدل پیشنهادی و روش تحقیق، مدل مفهومی اولیه ارائه شده و پس از اخذ نظر جمعی از خبرگان حوزه پتروشیمی مدل مورد نظر با استفاده از روش تحلیل عاملی و مدلسازی معادلات ساختاریافته مورد تحلیل و بررسی قرار می‌گیرد.

## ۱. مبانی نظری

### ۱-۱. مفهوم رقابت‌پذیری

یکی از ویژگی‌های شرکت‌های موفق امروز برخورداری از قدرت رقابت‌پذیری است و در عین حال ویژگی بارز شرکت‌های ناموفق، عدم برخورداری از این ویژگی است. قدرت رقابت‌پذیری بیش از هر چیز از داشتن دیدگاه‌های جدید در مورد آن نشات می‌گیرد، در عین حال بستر محیط و زمان تغییرات چشمگیری در شاخص‌های رقابت‌پذیری ایجاد کرده است. بایستی توجه داشت که تنها تئوری‌ها و چارچوب‌های مفهومی از رقابت‌پذیری می‌توانند کاربرد دائمی یابند که بقدر کافی جهت سازگاری فرآیندهای مدیریتی و تغییرات محیطی انعطاف‌پذیر باشند. رقابت‌پذیری سازمان از سوی بسیاری از محققان به صورت مفهومی چند بعدی ارائه شده است (آمباشتا و مومایا<sup>۲</sup>، ۲۰۰۲). آکیموا<sup>۳</sup> (۲۰۰۰) نیز به رقابت‌پذیری به عنوان مفهومی چند بعدی نگریسته و آن را در سطح سازمان تعریف می‌کند.

۱. پورتر (۱۹۹۰).

۲. Ambashta & Momaya.

۳. Akimova.

طبق تعریف مارتز، رقابت پذیری معادل قدرت اقتصادی یک واحد<sup>۱</sup> در مقابل رقبایش در بازاری است که براهتی کالاها، خدمات، مهارت‌ها و ایده‌ها فراتر از مرزهای جغرافیایی عرضه می‌شود. رقابت پذیری در سطح بنگاه می‌تواند بعنوان توانایی بنگاه در طراحی، تولید و بازاریابی محصولات و فروش آن‌ها بیشتر از رقا تعریف شود. به گفته کریستنسن<sup>۲</sup> از دانشکده بازرگانی دانشگاه هاروارد، در صورتی دولت‌ها قادر به رقابت هستند که بنگاه‌های آن‌ها بتوانند رقابت کنند. پورتر بیان می‌کند که این یک بنگاه است که در بازار رقابت می‌کند و نه دولت<sup>۳</sup>. مک‌گهان<sup>۴</sup> (۲۰۰۶) در تحقیقی نشان می‌دهد که ۳۶ درصد از واریانس سوددهی وابسته به ویژگی‌های درونی شرکت‌ها و فعالیت‌های آن‌ها دارد. صاحب‌نظران دیگری چون بارتلت و قوشال<sup>۵</sup> (۱۹۸۹) و پراهالد و هممل<sup>۶</sup> (۱۹۹۰) نیز برای شناسایی منابع رقابت پذیری بنگاه‌ها بر خود بنگاه و استراتژی‌هایش و موقعیت منابعش تمرکز کرده‌اند.

در حال حاضر رقابت پذیری یک موضوع محوری در سطح دنیا است و از آن به عنوان وسیله‌ای جهت دست‌یابی به رشد اقتصادی مطلوب و توسعه پایدار یاد می‌شود. در یک اقتصاد جهانی شده، رقابت پذیر بودن به معنای امکان به دست آوردن موقعیت مناسب و پایدار در بازارهای بین‌المللی است. در عصر گسترش روزافزون جهانی شدن، رقابت پذیری موضوعی مهم در بین سیاست‌گذاران سطوح مختلف (کشور، صنعت و شرکت) در بخش‌های مختلف دنیا تلقی می‌شود (شورچلو<sup>۷</sup>، ۲۰۰۲).

مجمع اقتصاد جهانی (WEF)، رقابت پذیری را توانایی اقتصادی ملی در پایداری رشد و یا حفظ استاندارد زندگی (درآمد سرانه) می‌داند. از نظر سازمان همکاری اقتصادی و توسعه (OECD)، رقابت پذیری یعنی توانایی یک ملت در تولید کالاها و خدمات برای ارایه در بازارهای بین‌المللی و به طور هم‌زمان حفظ و یا ارتقای سطح درآمد شهروندان در

---

1. Entity.

2. Christensen.

۳. پورتر (۱۹۹۸).

4. McGahan.

5. Bartlett & Ghoshal.

6. Prahalad & Hamel.

7. Shurchuluu.

بلندمدت. از دیدگاه UNCTAD، واضح‌ترین نگرش به رقابت‌پذیری از مسیر مقایسه عملکرد اقتصاد کلان و اقتصاد زندگی جامعه براساس بهره‌وری عوامل تولید به دست می‌آید. مفهوم دقیق رقابت‌پذیری در این دیدگاه توانایی کشورها در فروش محصولاتشان در بازارهای جهانی است. به عقیده موسسه مدیریت توسعه (IMD)، رقابت‌پذیری ملی به مفهوم اجتماع ساده بنگاه‌های انفرادی نیست، بلکه نتیجه عوامل متعددی نظیر نحوه هدایت اقتصاد توسط دولت، سیاست‌های اجتماعی و مکانیزم ایجاد ارزش می‌باشد. رقابت‌پذیری به مفهوم توانایی کشور در ایجاد ارزش افزوده و افزایش ثروت جامعه به وسیله مدیریت دارایی‌ها و ایجاد جذابیت‌ها و... است. بر اساس دیدگاه هیت (۱۹۹۹) نیز، رقابت‌پذیری ملی عبارت است از میزان تولید کالاها و خدماتی که از سوی یک کشور بتواند به بازارهای بین‌المللی راه یابد. ضمن آنکه در همین مدت درآمد واقعی شهروندان خود را افزایش دهد و یا دست کم مانع کاهش آن شود. کوهمن (۱۹۸۴) نیز معتقد است که رقابت‌پذیری را می‌توان به صورت توانایی یک اقتصاد برای ثابت نگه‌داشتن سهم خود در بازارهای بین‌المللی و یا افزایش سهم خود در بازار هر فعالیتی که انجام می‌دهد تعریف کرد، به شرطی که استانداردهای زندگی را برای حاضران در فرآیند رقابت‌پذیری بهبود بخشد و یا حداقل مانع افت این استانداردها شود.<sup>۱</sup>

## ۲-۱. رویکردهای مرتبط با رقابت‌پذیری

یکی از رویکردهای موجود به بحث رقابت‌پذیری در بنگاه، رویکرد دارایی-فرآیند-عملکرد<sup>۲</sup> است. به عقیده برکلی<sup>۳</sup> (۲۰۰۱) و موما یا (۲۰۰۰) رقابت‌پذیری شامل ترکیبی از دارایی‌ها و فرآیندهاست. دارایی‌ها می‌توانند بطور مستقیم از طبیعت جذب شوند و یا ایجاد شوند و فرآیندها نیز مسئول تبدیل دارایی‌ها به محصولات قابل فروش در بازار می‌باشند که منافع اقتصادی برای شرکت‌ها به ارمغان می‌آورند. بعبارت دیگر توان رقابتی یک بنگاه وابسته به سه متغیر اصلی دارایی‌های سازمان، فرآیندها و عملکرد آن می‌باشد.

۱. بهکیش (۱۳۸۰).

۲. Assete – Process – Performance (APP).

۳. Berkely.

بر کلی و همکارانش (۱۹۸۸) چارچوبی را متشکل از سه عنصر عملکرد رقابتی، پتانسیل رقابتی و فرآیندهای مدیریتی برای بررسی رقابت پذیری در یک بنگاه معرفی می کنند. در چارچوبی مشابه در کتاب سالانه رقابت در جهان نیز از این همین عناصر استفاده شده است. در این چارچوب، پتانسیل رقابتی معادل با دارایی، فرآیندهای مدیریتی معادل با فرآیند و عملکرد رقابتی نیز معادل با عملکرد در رویکرد فوق است.

بعضی از صاحب نظران نیز رقابت پذیری را با رویکرد مبتنی بر قابلیت یا منابع<sup>۱</sup> می بینند. آن ها بر نقش عوامل داخلی سازمان بر توان رقابتی سازمان تأکید دارند (بارتلت و قوشال<sup>۲</sup>؛ ۱۹۸۹، پراهالد و همیل<sup>۳</sup>؛ ۱۹۹۰، گرنت<sup>۴</sup>؛ ۱۹۹۵، برنی<sup>۵</sup>؛ ۱۹۹۱ و ۲۰۰۱، پتراف<sup>۶</sup>؛ ۱۹۹۳، اولریچ<sup>۷</sup>؛ ۱۹۹۳، اسمیت<sup>۸</sup>؛ ۱۹۹۵). هدف اصلی در این رویکرد تأکید بر مزیت های رقابتی ناشی از قابلیت های منابع یک شرکت می باشد. منابع، واحدهای پایه ای یک بنگاه بوده و شامل تمام نهادهای مالی، تکنولوژیکی، انسانی و سازمانی است. همچنین منابع، پایه ای برای ایجاد شایستگی فراهم می کنند. در واقع شایستگی های یک بنگاه از یک یا ترکیبی از منابع بنگاه بوجود می آیند و خود پایه ای برای ایجاد مزیت رقابتی ارائه می کنند. در دیدگاه مبتنی بر قابلیت ها، توسعه بلندمدت شایستگی های یک بنگاه نقطه شروع توسعه استراتژی را شکل می دهند (جاتنر و ورلی<sup>۹</sup>، ۱۹۹۴). در حقیقت این رویکرد بر منابع داخلی شرکت به عنوان منابع بالقوه مزیت رقابتی تأکید دارد. بررسی و تجزیه و تحلیل محیط خارجی برای کشف فرصت ها و تهدیدها به تنهایی نمی تواند موجب برتری رقابتی شرکت شوند. مدیران استراتژیک باید به داخل شرکت نیز توجه کنند تا بتوانند عوامل استراتژیک داخلی یعنی قوت ها و ضعف ها را نیز شناسایی کنند. گرانت بر این باور است که مزیت رقابتی پایدار

1. Resource Based View.

2. Bartlett & Ghoshal.

3. Prahalad & Hamel.

4. Grant.

5. Barney.

6. Peteraf.

7. Ulrich.

8. Smith.

9. Juttner & Wehrli.



یک بنگاه توسط منابع آن شرکت تعیین می‌شود.<sup>۱</sup>

در این رویکرد منابع به دو دسته محسوس و نامحسوس تقسیم‌بندی می‌شوند. منابع محسوس یک بنگاه عبارتند از: مالی، فیزیکی، تکنولوژیکی و سازمانی. منابع نامحسوس بنگاه نیز عبارتند از: منابع انسانی، توان خلاقیت و نوآوری و شهرت بنگاه در محیط (دس و لامپکین<sup>۲</sup>، ۲۰۰۳).

رویکرد سوم قابل مشاهده در این مدل، رویکرد مبتنی بر بازار<sup>۳</sup> است. به منظور به دست آوردن مزیت رقابتی پایدار<sup>۴</sup>، ادبیات مدیریت پیشنهاد می‌کند که بنگاه‌ها باید مشتری‌گرا و یا بازارگرا، نوآور و کارآفرین بوده و نیز گرایش به یادگیری داشته باشند. براساس این رویکرد، گرایش به بازار منبعی مهم برای بدست آوردن مزیت رقابتی و حتی مزیت رقابتی پایدار به حساب می‌آید. دشیپاند و وبستر اشاره می‌کنند که سازمان‌ها، مؤسسات فکری<sup>۵</sup> هستند (لیو<sup>۶</sup> و همکاران، ۲۰۰۳).

در این رویکرد پورتر با استفاده از نظرات هکس و وایلد<sup>۷</sup> (۱۹۹۹ و ۲۰۰۲) مطرح می‌کند که دو عامل اصلی ساختار صنعتی که بنگاه در آن فعالیت می‌کند و موضع‌یابی رقابتی بنگاه در آن صنعت بر توان رقابتی یک بنگاه در بازار اثر دارد. ساختار صنعت، ارزش ایجاد شده توسط فعالیت اقتصادی اعضای صنعت و نیز توان آن‌ها برای سهم شدن در ثروت ایجاد شده را توصیف می‌کند.

در رویکرد مبتنی بر بازار، با استفاده از چارچوب‌هایی مانند ساختار صنعت، زنجیره ارزش و استراتژی‌های عمومی، پایه و اساس تعیین مزیت رقابتی و طراحی استراتژی‌ها خارج از سازمان بوده و در واقع تأکید بر رقابت است و چندان توجهی به شرکت و منابع آن نمی‌شود. منابع مبتنی بر بازار که از تنوع زیادی برخوردارند عبارتند از: قابلیت‌های ارتباط با مشتری، دارایی‌های مبتنی بر شهرت، منابع انسانی و توان نوآوری موفقیت‌آمیز در

۱. هانگر و ویلن، ترجمه دکتر اعرابی و ایزدی (۱۳۸۱).

2. Dess & Lumpkin.  
3. Market Based View.  
4. Sustainable Competitive Advantage.  
5. Cognitive.  
6. Liu.  
7. Hax & Wilde.

بازار. (هولی<sup>۱</sup> و همکاران، ۲۰۰۳)

### ۳-۱. مطالعات پیشین

در خصوص تکامل مفهوم رقابت پذیری، چند مکتب علمی طرح شده است. در این قسمت این مکاتب همراه با مفاهیم و منظوره‌های آن‌ها و نظریه‌های مربوطه ارائه خواهد شد. اولین مکتب مربوط به کلاسیک‌ها است. مکتب کلاسیک‌ها مزیت تجارت بین‌الملل را هدف قرار می‌دهد و تنها در مقطعی مورد توجه اقتصاددانان قرار می‌گیرد که فعالیت اقتصادی را از منظر مبادله کالاها بین دو حوزه جغرافیایی متفاوت مورد توجه قرار می‌دهند. در این مقطع از تاریخ تکامل نظریه‌های اقتصادی، اقتصاددانان بدنبال اثبات ماهیت متغیرها و معیارهای رقابتی می‌باشند.

مهمترین رکن اندیشه کلاسیکی لزوم حداقل مداخله دولت در امور اقتصادی به ویژه تجارت بین‌الملل و استفاده از انگیزه‌های فردی به منظور نیل به تعادل عمومی است. ارائه مفاهیم مزیت مطلق (اسمیت) و مزیت نسبی (ریکاردو)<sup>۲</sup> که مبتنی بر هزینه تمام شده تولید بود، مقارن با تحولات انقلاب صنعتی، آثار مثبتی بر توسعه انگلستان بر جای گذاشت. نظرات اسمیت در نظریه مزیت مطلق که برای فضای تجارت آزاد و مبتنی بر کمتر بودن هزینه تولیدی در خارج نسبت به داخل بود، اساس تقسیم بین‌المللی کار شد. نظریه مزیت نسبی ریکاردو برای تکمیل این دیدگاه و روشن نمودن برخی جنبه‌های مبهم آن تکیه‌گاه خود را بر تفاوت رابطه مبادله داخلی به عنوان شرط لازم و کافی تجارت میان دو کشور، قرار داد. استوارت میل<sup>۳</sup> در جهت تکمیل این دیدگاه، به نقص برخی فروض مورد توجه ریکاردو در استدلال خود توجه می‌کند. از جمله این نقص‌ها عبارتند از: چگونگی تقسیم درآمدهای تجاری میان کشورها، ثابت نبودن هزینه‌های تولید، وجود عوامل تولیدی متعدد و بالاخره این که قیمت‌ها در سطح بین‌المللی توسط عرضه تعیین نمی‌شود.

از نظر تاریخی، فاصله زمانی قرن ۱۶ تا ابتدای قرن بیستم، عصر حاکمیت تجارت آزاد

1. Hooley

۲. هیل، (۲۰۰۳).

۳. میل، (۱۹۲۹).

بود که با نظریه مزیت‌ها توجیه می‌شد. اما فردریک لیست و سایر همفکران او در سال ۱۸۴۰ اولین زمزمه‌های مخالفت را سردادند. فردریک لیست پنج مرحله تکامل توسعه اقتصادی هر ملت را مطرح کرد. از دیگر منتقدین جدی تجارت آزاد، راثول پریش بود که واقعیتی دیگر را در جهت تعدیل نظریه کلاسیک به ارمغان آورد و آن نزولی بودن رابطه مبادله به ضرر کشورهای اصطلاحاً پیرامونی در نظام تجارت بین‌المللی است. اما سینگر برای یافتن توجیهی مناسب برای سیر نزولی رابطه مبادله بر آثار متقابل تنزل نسبی ارزش واحد کالاهای اولیه صادراتی این کشورها نسبت به قیمت واحد کالاهای صادراتی کشورهای پیشرفته متمرکز گردید و دلیل آنرا به متغیرهای ساختاری نسبت داد.<sup>۱</sup>

گذشته از جریان فوق همزمان با آغاز اضمحلال امپراطوری‌های استعماری در تمام قاره‌های جهان، موجی از تفکرات اقتصادی شکل گرفتند که در فضای بین‌اقتصاد و سیاست قرار می‌گرفت و به همین دلیل تحت عناوینی مانند اقتصاد سیاسی توسعه طبقه‌بندی می‌شوند. از نمایندگان برجسته این جریان گونارد میردال و مایکل تودارو در قرن بیستم هستند. به اعتقاد میردال که اساساً از مخالفین تجارت آزاد بین‌المللی است، نیروهای بازار عامل بازدارنده توسعه کشورهای فقیر در عرصه تجارت جهانی هستند و بطور کلی ایشان یک رابطه معکوس بین آزادی تجارت و رابطه مبادله برای کشورهای فقیر را معرفی می‌کند. علاوه بر این تودارو عقیده دارد که کشورهای جهان سوم اصولاً نباید دنبال راهبرد خاص باشند. بلکه آنچه که بیش از همه چیز می‌تواند به آنها برای نیل به منافع تجارت کمک کند، افزایش سهم در تجارت جهانی است که یکی از راه‌های آن گسترش روابط اقتصادی میان خود آنهاست.

بطور کلی پس از کلاسیک‌ها، مکتب نئوکلاسیک‌ها ارائه شد که در این مکتب سعی شد تا از طریق معرفی سه نوع بازار (بازار رقابت مطلق، بازار رقابت انحصاری، بازار انحصار مطلق) تئوری شرکت تبیین شود.

جهان اقتصاد و مدیریت سازمان‌ها در دوران انقلاب صنعتی تا پایان جنگ جهانی دوم، بحران نظام سرمایه‌داری و همچنین اصول اقتصاد کینزی که به عنوان راهکار رهایی از آن

۱. روزبهان، (۱۳۸۵).

بحران قلمداد می‌شد، تجربه کرده بود و از طرفی مقیاس تجارت در جهان به اندازه‌ای رو به گسترش بود که اقتصاد توسعه نمی‌توانست با چند راهبرد ساده گمرکی و یا کشف رابطه متغیرهایی که به تضعیف موقعیت کشورهای در حال توسعه به نفع کشورهای پیشرفته می‌پرداخت پاسخگوی مسائل بعد از جنگ باشد. در این زمان در حوزه تجارت بین‌الملل گروهی پیدا شدند که حاکمیت نظریه کلاسیکی تجارت از نوع اسمیتی و ریکاردویی آن را مورد انتقاد مجدد قرار دادند.

این گروه جدید که بعدها نظریه پردازان معاصر نام گرفتند، معتقدند بودند که نظریه مزیت نسبی باید با واقعیت شرایط بعضاً غیررقابتی و تحت نفوذ محیط‌های استراتژیک و شبه انحصاری جهان پس از جنگ جهانی دوم تطبیق یابد. این دوره، دوره ادغام‌ها، پیدایش مدل‌های شبه انحصاری یا رقابت انحصاری، تنوع در استراتژی‌های بنگاه، گسترده‌گی متغیرهای رقابتی و لزوم تجدید تعریف صنعت به عنوان یک واحد مطالعه جهت خلق مزیت رقابتی ملی بود. پاسخ به این دامنه وسیع از سوالات تنها با محوریت مزیت رقابتی را نظریه سیاست استراتژیک تجاری به عهده گرفت که در واقع بین مرز اقتصاد و مدیریت بازرگانی قرار می‌گرفت. عده‌ای از محققین بنا به وجود همین ویژگی از نظریه مذکور با عنوان سیاست استراتژیک تجاری و اقتصاد بین‌الملل نوین یاد می‌کنند.

از جمله رویدادهای مهم در شکل‌گیری این نظریه، نوآوری‌های عمده در حوزه مفاهیم سازمان صنعتی در دهه ۱۹۷۰ بود که روش‌های جدیدی را برای تجزیه و تحلیل صنایع با ماهیت الیگوپول به ارمغان آورد. این نسخه جدید از تئوری بازارها به منابع قدرت می‌پرداخت و سعی داشت نشان دهد چه عواملی باعث خلق قدرت بازار در بازیگران یک صنعت می‌گردد. در مجموع نظریه سازمان صنعتی نشان داد که چگونه انتخاب‌های استراتژیک بنگاه‌ها تحت تأثیر ساختار صنایع قرار می‌گیرد.

حجم تجارت جهانی پس از جنگ جهانی دوم نیز نشان داد که بخش وسیعی از این تجارت از مبادلاتی تشکیل شده است که نمی‌توان آن را به راحتی به مزیت‌های اساسی کشورها نسبت داد. بلکه موفقیت کشورها در این عرصه معلول مزیت‌های موقتی و یا انتخابی ناشی از صرفه‌های مقیاس و یا جابجایی و یا پیشتازی در رقابت‌های فشرده فناوری و نظایر آن بوده است. رویداد با اهمیت دیگر تغییر در ساختار اقتصاد جهانی بود که از

سالهای ۱۹۶۰ به بعد و تاکنون با محوریت نقش آمریکا در این ساختار توجه به ملاحظات متفاوتی را الزامی ساخت. اساسی‌ترین جنبه افزایش حجم فعالیت اقتصاد آمریکا این بود که اولاً تولیدکنندگان آمریکایی روی به سرمایه‌گذاری در مقیاس بین‌المللی آوردند و از طرف دیگر اقتصاد جهانی نیز با استعانت از مفاهیم نظریه سازمان صنعتی با افزایش درجه تمرکز در صنایع خود به تقابل با این مقیاس پرداخت. علاوه بر مطالب فوق که به سه مکتب کلاسیک، نئو کلاسیک و معاصر می‌پردازد، تقسیم‌بندی را در ارتباط با عوامل مختلف رقابت‌پذیری در سطح بنگاه بر اساس پیشینه تحقیقاتی خود ارائه نموده‌اند که در این تحقیق مورد استفاده قرار گرفته و توسعه داده شدند.

جدول ۱ - پیشینه تحقیقاتی عوامل موثر بر توان رقابتی بنگاه

گروه	عوامل	محققین
منابع داخل سازمان	سرمایه‌سازمانی (منابع انسانی)، ساختار مالی، فرهنگ سازمانی، فرآیندها و توان مدیریت	چاستون (۱۹۹۷)، هوم (۱۹۹۲)، جانسون (۱۹۹۲)، پاترنز (۱۹۹۱)، بامبرگر (۱۹۸۹)، استونر (۱۹۸۷)، لوچ و همکاران (۲۰۰۷)، پورتر (۲۰۰۱)، مولینا (۲۰۰۴)، مک‌برایت (۲۰۰۳)، بس (۲۰۰۵)، بارنس (۲۰۰۱)، مدسن (۲۰۰۳)، وانگ و همکاران (۲۰۰۷)، سیریکرای و تنج (۲۰۰۶)، گوان و همکاران (۲۰۰۶)، کاو و همکاران (۲۰۰۷)، سولیرو و کستون (۲۰۰۵)
	تکنولوژی و قدرت ساخت	شی (۲۰۰۱)، خلیل (۲۰۰۰)، مهرا (۱۹۹۸)، کاواچی (۲۰۰۴)، گاریانینس (۲۰۰۰)، لوچ و همکاران (۲۰۰۷)، کانتر (۱۹۹۳)، درتوسس (۱۹۸۹)، هیس (۱۹۸۳)، وانگ و همکاران (۲۰۰۷)، سیریکرای و تنج (۲۰۰۶)، خلیل (۲۰۰۰)، گراپ (۱۹۹۷)، بارلت (۱۹۸۹)، همل (۱۹۸۰)، گوان و همکاران (۲۰۰۶)، کاو و همکاران (۲۰۰۷)، جوریری و ملسیانی (۲۰۰۵)، آچیدا و کوک (۲۰۰۵)، سولیرو و کستون (۲۰۰۵)، زاناکیس و فرناندز (۲۰۰۵)
	منابع داخل بنگاه	بارنی (۲۰۰۱ و ۱۹۹۱)، پنج (۲۰۰۱)، پتراف (۱۹۹۳)، آمیت (۱۹۹۳)، گرانت (۱۹۹۱)، تیس (۱۹۹۱)
	استراتژی رقابتی	پورتر (۱۹۹۰ و ۱۹۹۱)، گراپ (۱۹۹۷)، پاپاداکیس (۱۹۹۴)، قماوات (۱۹۹۰)، اولسون (۲۰۰۱)، شورچلو (۲۰۰۲)، رندوی (۲۰۰۱)، گوپتا (۲۰۰۱)، واگنر (۲۰۰۴)
موقعیت بنگاه در بازار	انعطاف‌پذیری و تطبیق‌پذیری	سوشیل (۲۰۰۰)، اوفارل (۱۹۹۲، ۱۹۸۹ و ۱۹۸۸)
	کیفیت	دو (۱۹۹۸)، سوان (۱۹۹۴)، کمار (۱۹۹۹)، فرانک گو (۲۰۰۰)، کاو و همکاران (۲۰۰۷)، سولیرو و کستون (۲۰۰۵)
	بهره‌وری	مک کی (۱۹۸۹)، فرانسيس (۱۹۸۹)، بامول (۱۹۸۵)، اورال (۱۹۹۹)

گروه	عوامل	محققین
موقعیت بنگاه در بازار	سهام بازار و توان بازاریابی	راماسمی (۱۹۹۵)، ساکلی (۱۹۹۱)، شوالیج (۱۹۸۹)، دو (۱۹۸۸)، کریت (۱۹۹۳)، هم (۱۹۹۳)، سیریکرای و تنج (۲۰۰۶)، گوان و همکاران (۲۰۰۶)، چن و همکاران (۲۰۰۷)، آپیدا و کوک (۲۰۰۵)، سولیرو و کستون (۲۰۰۵)، زاناکیس و فرناندز (۲۰۰۵)
	قابلیت سودآوری	پیس (۱۹۹۶)، اسکات (۱۹۸۹)
	هزینه و قیمت	پورتر (۱۹۹۰)، وانگ و همکاران (۲۰۰۷)، دو (۱۹۹۸)، چن و همکاران (۲۰۰۷)
	تنوع محصول و تمایز	دو (۱۹۹۸)، پورتر (۱۹۹۰)، تونگ‌زون و هنگ (۲۰۰۵)
	کارایی	پورتر (۱۹۹۰)، هیت‌چنز (۲۰۰۳)
	ایجاد ارزش افزوده	پورتر (۱۹۹۰)، مردیت (۱۹۹۴)، مهرا (۱۹۹۸)، سیریکرای و تنج (۲۰۰۶)، چن و همکاران (۲۰۰۷)، پروتر و کالی (۲۰۰۶)
	رضایت مشتری	هم (۱۹۹۳)، چهارباغی (۱۹۹۴)
	محیط کسب و کار	لولی سیم (۲۰۰۳)، ایکس (۲۰۰۶)
	شایستگی	سوشیل (۱۹۹۷)
توان خلاقیت و نوآوری	طراحی و بکارگیری طرح	اسمیت (۱۹۹۵)
	نوآوری	دز (۱۹۸۷)، سگورا-بولینا (۲۰۰۳)، گوان (۲۰۰۴)، امره (۲۰۰۳)، سولیرو (۲۰۰۵)، بیرکنیشا (۲۰۰۴)، هالت (۲۰۰۳)، دنتون (۱۹۹۹)، هاسکیسون (۲۰۰۴)، وانگ و همکاران (۲۰۰۷)، گوان و همکاران (۲۰۰۶)، سولیرو و کستون (۲۰۰۵)
	فناوری اطلاعات	رس (۱۹۹۶)، لی‌لینگ (۱۹۹۹)، کلود بودریو (۱۹۹۸)، کواچی (۲۰۰۴)، برمورسکی (۲۰۰۰)، کرینیس (۲۰۰۱) و گوناتلیک (۱۹۹۸)، گاناسکاران و همکاران (۲۰۰۸)
	مدیریت دانش	دارویل (۱۹۹۹)، لولیسو (۲۰۰۴)، ویندرام (۱۹۹۹)، چانگ (۲۰۰۴)، پینلی (۱۹۹۸)، تدر (۲۰۰۲)، هالس‌اپل (۲۰۰۱)، گاناسکاران (۲۰۰۸)، زاناکیس و فرناندز (۲۰۰۵)
	توان تحقیق و توسعه	وانگ و همکاران (۲۰۰۷)، کاو و همکاران (۲۰۰۷)، سولیرو و کستون (۲۰۰۵)
	کاربرد فناوری اطلاعات	وانگ و همکاران (۲۰۰۷)، گاناسکاران و همکاران (۲۰۰۸)، کاو و همکاران (۲۰۰۷)
	انعطاف‌پذیری	گاناسکاران و همکاران (۲۰۰۸)، کاو و همکاران (۲۰۰۷)، تونگ‌زون و هنگ (۲۰۰۵)
	توسعه محصول جدید	من (۱۹۹۸)، سیریکرای و تنج (۲۰۰۶)، گوان و همکاران (۲۰۰۶)
	بهره‌وری	گوان و همکاران (۲۰۰۶)، کاو و همکاران (۲۰۰۷)، جوریری و ملسیانی (۲۰۰۵)

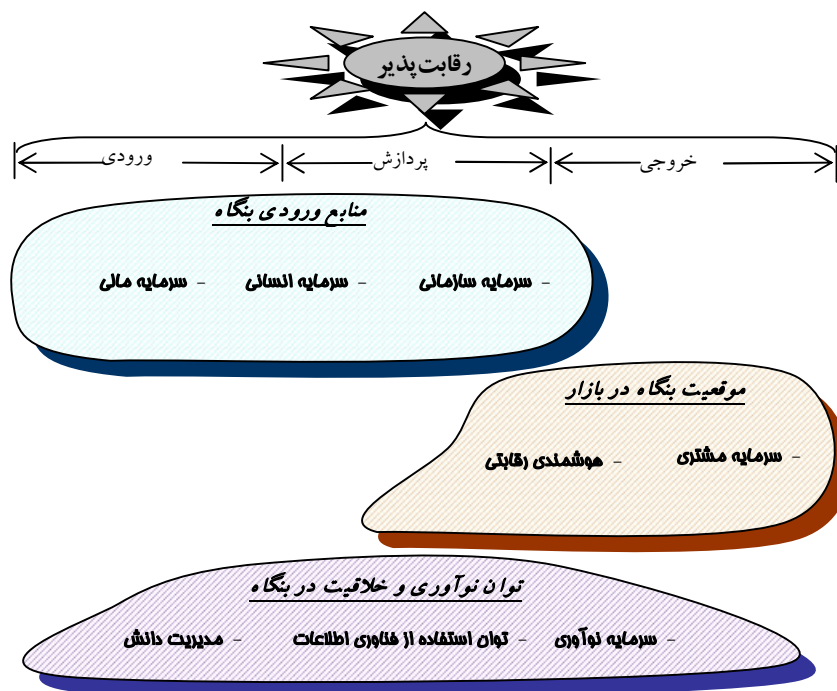
## ۲. مدل پیشنهادی برای اندازه‌گیری رقابت‌پذیری در سطح بنگاه

با توجه به مطالب فوق، تمرکز بر یک رویکرد خاص جهت تولید یک ابزار مناسب برای اندازه‌گیری توان رقابتی، کاری است که در گذشته انجام شده است. در این مقاله سعی می‌شود که یک مدل مفهومی ارائه شود که بر اساس آن تلفیقی از رویکردها ارائه گردد. در این راستا رویکردهای زیر مورد استفاده قرار می‌گیرند.

الف) رویکرد سیستمی به موضوع: بر اساس رویکرد سیستمی هر سیستم دارای سه قسمت ورودی، پردازش و خروجی است.

ب) استفاده از سه رویکرد مطرح در مقوله رقابت‌پذیری: رویکردهای اصلی به مقوله رقابت‌پذیری عبارتند از: رویکرد دارایی-فرآیند-عملکرد، رویکرد مبتنی بر قابلیت و رویکرد مبتنی بر بازار.

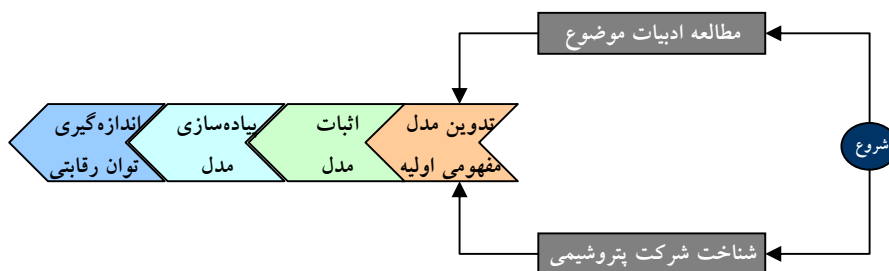
در صورتیکه تمامی رویکردها با هم تلفیق شوند، موارد اشتراک و همپوشانی استخراج خواهد شد. سپس با دید جامعی که ایجاد شده است، مدل مفهومی اولیه بر مبنای تلفیق تمامی رویکردها پیشنهاد می‌شود. بنابراین اجزای اصلی پیشنهادی برای مدل مفهومی اولیه رقابت‌پذیری بر اساس رویکردهای سیستمی، دارایی-فرآیند-عملکرد، مبتنی بر قابلیت و مبتنی بر بازار عبارتند از: منابع ورودی سازمان، موقعیت بنگاه در بازار و توان خلاقیت و نوآوری. بنابراین مدل مفهومی پیشنهادی مرتبط با اندازه‌گیری رقابت‌پذیری یا توان رقابتی بترتیب نمودار (۱) خواهد بود.



نمودار ۱- مدل پیشنهادی برای اندازه گیری توان رقابتی مبتنی بر رویکردهای چهارگانه

### ۳. روش تحقیق

مراحل انجام کار این تحقیق در نمودار (۲) ارائه شده است. در ادامه بطور خلاصه مراحل اجرایی کار تشریح خواهد شد.



نمودار ۲- مراحل انجام کار تحقیق



این تحقیق بر اساس هدف، از نوع بنیادی و کاربردی و از لحاظ گردآوری اطلاعات از نوع غیرآزمایشی و پیمایشی - همبستگی است<sup>۱</sup>.

### ۱-۳. پایایی و روایی پرسشنامه

پایایی یا قابلیت اعتماد<sup>۲</sup> ابزار سنجش بعنوان یکی از ویژگی‌های فنی ابزار سنجش، با این امر سروکار دارد که ابزار اندازه‌گیری در شرایط یکسان تا چه اندازه نتایج یکسانی به دست می‌دهد. روش‌های مختلفی برای محاسبه ضریب پایایی مورد استفاده قرار می‌گیرد، که از آن جمله می‌توان به آلفای کرونباخ، روش تنصیف (دو نیمه کردن)، روش بازآزمایی می‌توان اشاره نمود<sup>۳</sup>.

در این تحقیق از دو روش برای ارزیابی پایایی ابزار سنجش استفاده شده است. روش اول آلفای کرونباخ (پیوست ۱) و روش دوم فرمول قابلیت اعتماد ترکیبی<sup>۴</sup> ( $\chi^2/df$ ) ارائه شده در ادبیات مدلسازی معادلات ساختاری می‌باشد. آلفای کرونباخ برای پرسشنامه‌های موجود در این تحقیق، معادل ۰/۹۱۴۲ محاسبه شده است.

از طرف دیگر ابزار گردآوری داده‌ها باید روایی لازم نیز داشته باشد. منظور از روایی این است که پرسشنامه موردنظر تا چه میزان خصیصه یا مفهوم خاص مورد مطالعه را اندازه‌گیری می‌کند. بدون آگاهی از وضعیت اعتبار ابزار اندازه‌گیری نمی‌توان به دقت داده‌های حاصل از تحقیق اطمینان داشت. برای آزمون درستی و خوب بودن سنج‌ها، انواع آزمون‌های روایی مورد استفاده قرار گیرد که در زیر روش‌های متعددی برای تعیین روایی پرسشنامه ارائه شده است:

**روایی محتوا:** ایجاد اطمینان می‌کند که همه ابعاد و مؤلفه‌هایی که می‌تواند مفهوم موردنظر ما را انعکاس دهند و در آن سنجش وجود دارد، مدنظر قرار گرفته است. در ابتدا پس از تدوین چارچوب اولیه پرسشنامه جهت ارزیابی آن از دیدگاه ۲۰ نفر از خبرگان

۱. سرمد و همکاران، (۱۳۸۰).

2. Reliability

۳. منبع پیشین.

4. Composite Reliability

استفاده شد. این ارزیابی در اصل تمرکز داشت بر روایی محتوایی شاخص‌های ارائه شده برای سنجش ابعاد موردنظر در طرح تحقیق. بنابراین در مرحله اولیه از روش اعتبار محتوا برای سنجش میزان اعتبار پرسشنامه و اصلاح آن در صورت ضرورت استفاده شده است.

**روایی سازه:** دلالت دارد که نتایج بدست آمده از کاربرد سنجش‌ها تا چه حدی با تئوری‌هایی که آزمون بر اساس آن‌ها طراحی شده، سازگاری دارد. در این قسمت از تحلیل عاملی اکتشافی و بطور مشخص از شاخص اعتبار عاملی پرسشنامه استفاده می‌شود. اعتبار عاملی صورتی از اعتبار سازه است که از طریق تحلیل عاملی<sup>۱</sup> بدست می‌آید. تحلیل عاملی نیز یک فن آماری است که در علوم انسانی کاربرد فراوان دارد. در حقیقت استفاده از تحلیل عاملی در شاخه‌هایی که در آن‌ها آزمون و پرسشنامه استفاده می‌شود، لازم و ضروری است.<sup>۲</sup> با استفاده از تحلیل عاملی می‌توان مشخص نمود که آیا پرسشنامه شاخص‌های موردنظر را اندازه‌گیری می‌کند یا خیر. در تحلیل عاملی باید سوالاتی که برای ارزیابی یک شاخص یا صفت خاص طرح شده‌اند دارای یک بار عاملی مشترک باشند. پرسشنامه حاضر شامل ۳۵ سؤال است که چهار عامل کلی زیر را مورد سنجش و ارزیابی قرار می‌دهد: منابع ورودی بنگاه، جایگاه بنگاه در بازار، توان خلاقیت و نوآوری و توان رقابتی بنگاه.

### ۲-۳. جامعه آماری و نمونه تحقیق

جامعه آماری تحقیق برای مرحله اول که به دنبال اثبات مدل پیشنهادی است، متشکل از گروه‌های خبره زیر می‌باشد: اساتید آشنا با مفهوم رقابت‌پذیری، پژوهشگران آشنا با حوزه رقابت‌پذیری، مدیران، معاونین و کارشناسان خبره شرکت صنایع پتروشیمی ایران، افراد مطلع در حوزه پتروشیمی و مشتریان اصلی پتروشیمی.

بعقیده خبرگان این حوزه جامعه آماری محدود است ولی تعداد آن مشخص نیست. لذا با فرض اینکه تعداد کل جامعه ۵,۰۰۰ نفر است، تعداد نمونه بترتیب زیر است.

1. Factor Analysis.

۲. کلانین، (۱۳۸۰).

$$n = \frac{NT^x PQ}{T^x PQ + Nd^x} = \frac{5000 (1/96)^2 (0/5) (0/5)}{(1/96)^2 (0/5) (0/5) + 5000 (0/06)^2} = 253/26$$

بنابراین ۵۰۰ پرسشنامه طی دو سری بین جامعه آماری توزیع گردید. با پیگیری‌های فراوان، ۲۶۲ پرسشنامه عودت داده شد.

#### ۴. تحلیل داده‌ها

در این قسمت ابتدا با استفاده از تکنیک تحلیل عاملی مجموعه ۳۳ متغیر مرتبط با رقابت پذیری عامل بندی می‌شوند. در حقیقت با استفاده از تحلیل عاملی اکتشافی رابطه بین متغیرها شناسایی شده و عامل بندی لازم انجام خواهد شد. خروجی این قسمت قابل استفاده در مدلسازی معادلات ساختاریافته خواهد بود. در حقیقت طی تحلیل عاملی اکتشافی، متغیرها به شیوه مناسب عامل بندی می‌شوند. سپس این عامل بندی طی تحلیل عاملی تأییدی در تکنیک‌های مدلسازی ساختاریافته مورد تأیید یا رد قرار می‌گیرد. تحلیل قسمت اول با استفاده از نرم‌افزار SPSS 11.0 و قسمت دوم با استفاده از نرم‌افزار LISREL 8.5 انجام شده است. بنابراین در ادامه خروجی‌های تحلیل عاملی اکتشافی و سپس خروجی‌های مدلسازی معادلات ساختاریافته ارائه خواهد شد.

##### ۴-۱. تحلیل داده‌ها با استفاده از تحلیل عاملی

تحلیل عاملی روشی است که با استفاده از آن می‌توان به دسته بندی متغیرها و مولفه‌های تبیین کننده یک مفهوم پرداخت. تحلیل عاملی به دو نوع اکتشافی و تأییدی قابل تقسیم بندی است. در تحلیل عاملی اکتشافی، متغیرها دسته بندی می‌شوند و در تحلیل عاملی تأییدی، عامل‌ها یا دسته‌های معرفی شده، تأیید یا رد می‌شوند. در این قسمت فقط به تحلیل عاملی تأییدی پرداخته می‌شود و سپس با استفاده از مدلسازی معادلات ساختاریافته، عامل‌ها تأیید یا رد می‌شوند. برای اجرای یک تحلیل عاملی چهار گام اصلی بترتیب زیر ضرورت دارد:<sup>۱</sup>

۱. نگهبان، (۱۳۸۲).

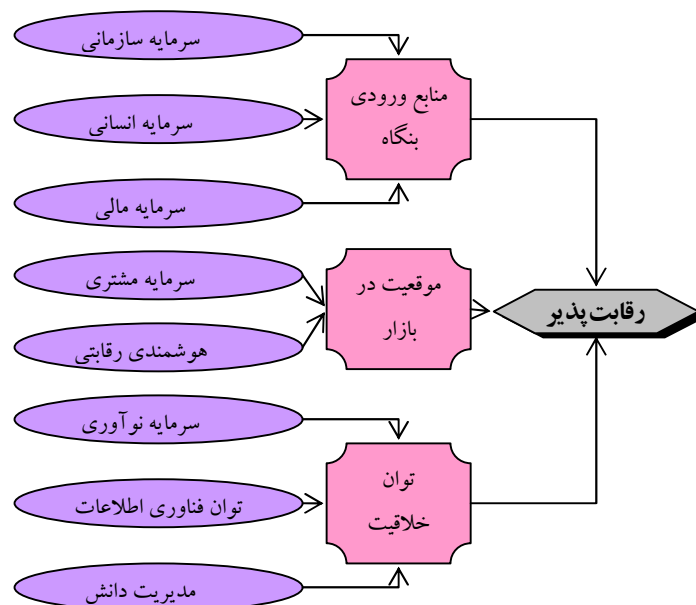
الف) تهیه ماتریس همبستگی از تمام متغیرهای مورد استفاده در تحلیل و برآورد اشتراک<sup>۱</sup>

ب) استخراج عامل‌ها

ج) انتخاب و چرخش عامل‌ها

د) تفسیر

مدل پیشنهادی مرتبط با اندازه‌گیری و بررسی توان رقابتی یک بنگاه بترتیب نمودار (۳) است. لازم به ذکر است که این نمودار خلاصه‌ای از مدل پیشنهادی است. در مدل اصلی پنج سطح برای بررسی و اندازه‌گیری توان رقابتی بنگاه یا رقابت‌پذیری تعریف شده است. در انتهای مقاله که مدل نهایی ارائه می‌شود (نمودار ۸)، تمامی سطوح تشریح خواهد شد. لازم به ذکر است که با توجه به اینکه حوزه‌های سه گانه منابع ورودی بنگاه، موقعیت بنگاه در بازار و توان خلاقیت و نوآوری معادل یک مدل اندازه‌گیری در ادبیات مدلسازی معادلات ساختاریافته می‌باشند، بنابراین برای هر حوزه تحلیل عاملی جداگانه‌ای محاسبه شده است.



نمودار ۳- مدل پیشنهادی برای بررسی و اندازه‌گیری توان رقابتی بنگاه

1. Communalilty .

برای عامل‌بندی این متغیرها بر اساس داده‌های استخراج شده از ۲۲۶ پرسشنامه، چند بار تحلیل عاملی گرفته شد که خروجی‌های آن بترتیب جدول (۲) می‌باشد.

**جدول ۲- نتایج ناشی از تحلیل عاملی اکتشافی بر روی مدل پیشنهادی به تفکیک حوزه‌های سه‌گانه**

توان خلاقیت و نوآوری بنگاه	موقعیت بنگاه در بازار	منابع ورودی بنگاه	
۱۲	۶	۱۵	تعداد متغیر
سه مرتبه	یک مرتبه	سه مرتبه	تعداد تکرارهای انجام تحلیل عامل
۲۲۲	۲۲۶	۱۹۰	تعداد کفایت نمونه
۰/۸۳۰	۰/۷۶۳	۰/۷۱۹	آزمون KMO
۰/۰۰۰	۰/۰۰۰	۰/۰۰۰	آزمون بارتلت
همگی $\geq ۰/۵۶۴$	همگی $\geq ۰/۵۵۱$	همگی $\geq ۰/۵۹۱$	عدد اشتراکات عامل‌ها
۳	۲	۵	تعداد عامل‌های تعیین شده
۶۸/۶۵۹	۶۰/۶۴۵	۷۲/۷۷۹	کل واریانس تبیین شده (%)
۰/۴۰۹	۰/۶۶۸	۰/۵۶۲	متوسط بارهای عاملی انتخاب شده در ماتریس چرخش یافته عاملی
۲	صفر	۲	تعداد متغیرهای حذف شده

آزمون KMO<sup>۱</sup> که شاخص کفایت نمونه‌برداری خوانده می‌شود، شاخصی است که مقادیر همبستگی مشاهده شده را با مقادیر همبستگی جزئی مقایسه می‌کند. در این فرمول ضریب همبستگی ساده بین متغیرهای  $i$  و  $j$  و ضریب همبستگی جزئی بین آنهاست. مقدار کوچک KMO بیانگر آن است که همبستگی بین زوج متغیرها نمی‌تواند توسط متغیرهای دیگر تبیین گردد. سرنی و کیسر<sup>۲</sup> معتقدند که وقتی مقدار KMO بزرگتر از ۰/۶ باشد، به راحتی می‌توان تحلیل عاملی نمود. طبق آنچه گفته شد، عدد آزمون KMO باید بیشتر از ۰/۶ و سطح معناداری آزمون بارتلت نیز بایستی کمتر از ۰/۰۵ باشد.

$$KMO = \frac{\sum_i \sum_j r_{ij}^2}{\sum_i \sum_j r_{ij}^2 + \sum_i \sum_j a_{ij}^2}$$

1. Kaiser – Meyer – Olkin.

2. Cerney & Kaiser.

از طرف دیگر جدول اشتراکات<sup>۱</sup> نشان‌دهنده مناسب بودن سئوالات این حوزه در فرآیند تحلیل عاملی می‌باشد. لازم به ذکر است که اگر عدد اشتراکات حداقل برابر با ۰/۵ باشد، مورد پذیرش است. جدول کل واریانس تبیین شده نیز نشان می‌دهد که متغیرهای موجود می‌توانند به چند عامل تبدیل شوند و این عامل‌ها چند درصد از واریانس حوزه مورد نظر را تبیین و پوشش می‌دهند و نشان‌دهنده روایی سئوالات نیز می‌باشند (بزرگتر از ۰/۶).

همگی  $\geq 0/564$  ماتریس چرخش یافته عاملی نیز نشان می‌دهد که چه سئوالاتی و با چه بارهای عاملی به این عامل‌های تعریف شده مرتبط هستند. بدین منظور بایستی بارهای عاملی بزرگتر یا مساوی با ۰/۳ انتخاب شوند.

در حوزه منابع ورودی بنگاه، دو متغیر حذف شده از محاسبات متغیر سوم حق امتیازها، کپی‌رایت‌ها و گواهی‌نامه‌های بنگاه (A3\_COPYR) و متغیر چهارم توان سازگاری با محیط و تطبیق‌پذیری (A4\_ADAPT) است که دلیل آن نیز داشتن عدد اشتراک کمتر از ۰/۵ می‌باشد. در مرتبه اول تحلیل عاملی اکتشافی عدد اشتراک متغیر سوم برابر با ۰/۴۲۳ و در مرتبه دوم تحلیل عاملی اکتشافی، عدد اشتراک متغیر چهارم برابر با ۰/۴۶۴ بود. در حوزه جایگاه بنگاه در بازار هیچگونه متغیری حذف نشده است. در حوزه توان خلاقیت و نوآوری نیز دو متغیر حذف شدند. این متغیرها متغیر سوم توان برقراری ارتباط با نهادهای تحقیقاتی (C3\_RELAT) و هشتم کسب دانش (C8\_ACQUI) هستند. در مرتبه اول عدد اشتراک متغیر سوم برابر با ۰/۴۰۱ و در مرتبه دوم تحلیل عاملی اکتشافی نیز عدد اشتراک متغیر هشتم برابر با ۰/۴۳۲ بود. با توجه به اینکه این دو کمتر از ۰/۵ هستند، پس حذف شدند.

## ۲-۴. استفاده از مدلسازی معادلات ساختاریافته به منظور اثبات مدل پیشنهادی

مدلسازی معادلات ساختاری یکی از فنون مدلسازی آماری می‌باشد که در سالهای اخیر از حوزه رفتاری وارد حوزه مدیریت، سازمان و اقتصاد شده است. این روش، فن

1. Community.

مدلسازی آماری است که فنون دیگری مثل رگرسیون چندمتغیره، تجزیه تحلیل عاملی، تجزیه و تحلیل مسیر را در بر می‌گیرد و تمرکز اصلی آن بر روی متغیرهای پنهان است که توسط شاخص‌های اندازه‌پذیر و متغیرهای آشکار تعریف می‌شوند. با استفاده از این روش می‌توان روابط علت و معلولی میان متغیرهایی که بطور مستقیم قابل مشاهده نیستند، با توجه به خطاها استنتاج نموده و میزان همبستگی و شدت اثرگذاری هر یک را بر دیگری مورد تجزیه و تحلیل قرار داد. به همین دلیل مدلسازی معادلات ساختاری، با عنوان تجزیه و تحلیل متغیرهای پنهان یا مدلسازی علی نیز شناخته شده است. این نوع مدلسازی شاید تجزیه و تحلیل مسیری است که از آن تخمین‌های پارامتری روابط مستقیم میان متغیرها را تأمین می‌کند. در این روش مانند رگرسیون، کمی‌سازی روابط میان متغیرهای مستقل و وابسته صورت می‌گیرد. البته بر خلاف پارامترهای رگرسیونی که همبستگی‌های تجربی را نشان می‌دهند، پارامترهای ساختاری همبستگی‌های علی را بیان می‌کنند. در مدلسازی ساختاری ابتدا فرآیند یک سلسله مراتب علی مطرح می‌شود که در آن برخی متغیرها ممکن است علت احتمالی متغیرهای دیگری باشند. اما بطور قطع نمی‌توانند معلول آن باشند!

همانگونه که قبلاً نیز گفته شد، در این تحقیق توان رقابتی بنگاه تابعی از سه عامل منابع ورودی بنگاه، جایگاه بنگاه در بازار و توان خلاقیت و نوآوری است. در این قسمت مشابه قسمت قبل مدل اصلی به چهار قسمت شکسته شده و مورد تست و بررسی قرار می‌گیرد. بنابراین در این قسمت بایستی چهار بار تحلیل عاملی تأییدی با استفاده از نرم‌افزار LISREL 8.5 صورت گیرد. برای بار نخست، تحلیل عاملی تأییدی برای متغیرهای زیرمجموعه منابع ورودی بنگاه صورت خواهد گرفت. برای بار دوم تحلیل عاملی تأییدی برای متغیرهای زیرمجموعه جایگاه بنگاه در بازار صورت خواهد گرفت. برای بار سوم تحلیل عاملی تأییدی متغیرهای زیرمجموعه توان خلاقیت و نوآوری صورت خواهد گرفت. و در نهایت مدل اندازه‌گیری مرتبط به توان رقابتی بنگاه که تابعی از سه عامل اصلی منابع ورودی بنگاه، جایگاه بنگاه در بازار و توان خلاقیت و نوآوری است، مورد بررسی قرار خواهد

۱. هویل، (۱۹۹۵)؛ لیوی، (۱۹۸۸)؛ بیرن؛ (۱۹۹۴)؛ لیو، (۱۹۸۸).

گرفت.

برای انجام این تحلیل، داده‌های اصلاح شده ناشی از تحلیل عاملی اکتشافی به نرم‌افزار LISREL 8.5 به منظور بررسی ارائه شده است. خروجی‌های تحلیل‌ها بترتیب جدول (۳) می‌باشد.

جدول ۳- نتایج ناشی از مدل‌سازی معادلات ساختاری یافته بر روی مدل پیشنهادی

مدل نهایی	توان خلاقیت و نوآوری بنگاه	موقعیت بنگاه در بازار	منابع ورودی بنگاه	آزمون‌های مختلف
$\frac{62/53}{32} < 3$	$\frac{46/1}{19} < 3$	$\frac{15/92}{7} < 3$	$\frac{140/07}{47} < 3$	$\frac{\chi^2}{df}$
۰/۰۶۵	۰/۰۸	۰/۰۷۵	۰/۰۹	RMSEA
---	۰/۹۶	۰/۹۸	۰/۹۱	GFI
---	۰/۸۹	۰/۹۳	۰/۹۳	AGFI
---	۰/۰۷۰	۰/۰۳۹	۰/۱۱	RMR
۰/۰۰۰۹۹	۰/۰۰۰۴۸	۰/۰۲۵۸۱	۰/۰۰۰۰	سطح معناداری (P-Value)
همگی بین ۱/۹۶ تا ۱/۹۶- بجز چهار مورد	همگی بین ۱/۹۶ تا ۱/۹۶- بجز یک مورد	همگی بین ۱/۹۶ تا ۱/۹۶-	همگی بین ۱/۹۶ تا ۱/۹۶- بجز دو مورد	آماره‌های آزمون (t-student) مربوط به شاخه‌ها یا روابط مدل پیشنهادی

آزمون  $\chi^2$  به سادگی نشان می‌دهد که آیا بیان مدل ساختار روابط میان متغیرها مشاهده شده را توصیف می‌کند یا خیر. هر چقدر مقدار  $\chi^2$  کوچکتر باشد بهتر است.  $\chi^2/df$  که تعدیل یافته  $\chi^2$  است نیز به عنوان یک معیار تناسب تطبیق و تعدیل آن با اندازه نمونه است. مقدار این آزمون نیز بهتر است که کمتر از ۳ باشد. شاخص خوبی تناسب یا برازش<sup>۱</sup> و تعدیل یافته آن<sup>۲</sup> به وسیله اندازه نمونه تحت تأثیر قرار نمی‌گیرد و بر علیه خروج از فرض نرمال بودن بسیار قدرتمند است. مقدار مطلوب آن می‌بایستی از ۹۰ درصد بیشتر باشد. شاخص RMSR یا RMR (Root Mean Square Residual): معیار میانگین اختلاف بین داده‌ها و ماتریس کواریانس- واریانس باز تولید شده است. این معیار هر

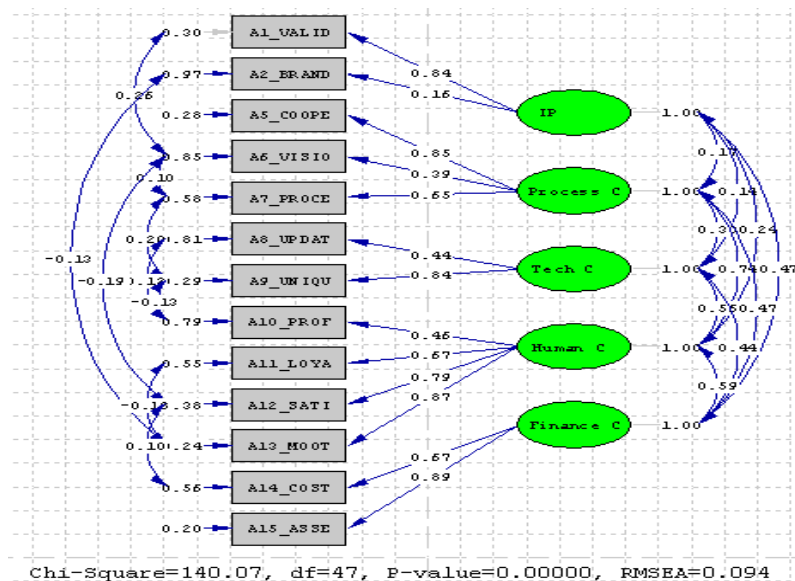
1. Goodness of Fit Index-GFI
2. Adjusted Goodness of Fit Index-AGFI



چقدر که کوچکتر باشد برای تناسب مدل با داده‌ها بهتر است. بعلاوه سطح معناداری برای روابط موجود در مدل معادل  $\pm 1/96$  است. در دو مدل اندازه گیری مربوط به حوزه منابع ورودی و توان خلاقیت و نوآوری بنگاه تمامی شاخه‌ها بجز دو مورد دارای روابط معناداری هستند و در مدل نهایی چهار مورد معنادار نیستند که تمامی این موارد نیز از طریق اثرات غیرمستقیم، خنثی شده و بر تناسب کلی مدل اثری نخواهند داشت.

### ۳-۴. بحث

نمودارهای زیر مدل‌های اثبات شده در حوزه‌های مختلف را در حالت تخمین استاندارد نشان می‌دهد. عناصر موجود بر روی شاخه‌ها معادل درجه اثر گذاری عامل‌ها یا متغیرها بر روی یکدیگر است. نمودار (۴) نشان‌دهنده مدل اندازه گیری منابع ورودی بنگاه می‌باشد.



### نمودار ۴- مدل نهایی حوزه منابع ورودی بنگاه در حالت تخمین استاندارد

در این مدل اثرات هر یک از متغیرهای برون‌زا یا مشاهده‌گر بر متغیرها مکنون نشان داده شده است. طبق نمودار فوق، اثرات مستقیم عامل‌های زیرمجموعه عامل منابع ورودی بنگاه بر یکدیگر بترتیب جدول زیر خواهد بود. برای محاسبه اثر هر یک از این عامل‌ها بر

منابع ورودی بنگاه در شرکت صنایع پتروشیمی ایران از منطق تجزیه و تحلیل سلسله‌مراتبی<sup>۱</sup> استفاده می‌شود.<sup>۲</sup>

در این روش ابتدا تمامی عناصر موجود در یک ستون با هم جمع بسته می‌شوند. سپس عناصر هر ستون بر جمع ستون تقسیم می‌شود. ماتریس حاصل، ماتریس ناسازگار نامیده می‌شود. در نهایت نمره نهایی هر عامل معادل میانگین عناصر سطر آن خواهد بود.

ماتریس مقایسات زوجی منابع ورودی	دارایی‌های هوشمند	سرمایه فرآیندی	سرمایه تکنولوژی	سرمایه انسانی	سرمایه مالی
دارایی‌های هوشمند	۱/۰۰	۰/۱۷	۰/۱۴	۰/۲۴	۰/۴۷
سرمایه فرآیندی	۰/۱۷	۱/۰۰	۰/۳۰	۰/۷۴	۰/۴۷
سرمایه تکنولوژی	۰/۱۴	۰/۱۷	۱/۰۰	۰/۵۶	۰/۴۴
سرمایه انسانی	۰/۲۴	۰/۷۴	۰/۵۶	۱/۰۰	۰/۵۹
سرمایه مالی	۰/۴۷	۰/۴۷	۰/۴۴	۰/۵۹	۱/۰۰

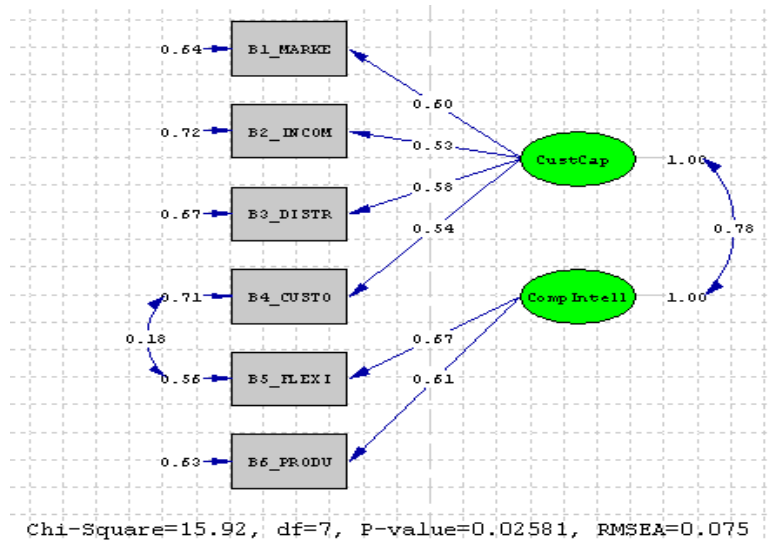
ماتریس ناسازگار معادل با ماتریس فوق و همچنین میانگین هر عامل بترتیب زیر می‌باشد.

ماتریس	دارایی‌های هوشمند	سرمایه فرآیندی	سرمایه تکنولوژی	سرمایه انسانی	سرمایه مالی	میانگین
دارایی‌های هوشمند	۰/۵۰	۰/۰۷	۰/۰۷	۰/۰۸	۰/۱۶	۰/۱۷
سرمایه فرآیندی	۰/۰۸	۰/۳۹	۰/۱۲	۰/۲۴	۰/۱۶	۰/۲۰
سرمایه تکنولوژی	۰/۰۷	۰/۰۷	۰/۴۰	۰/۱۸	۰/۱۵	۰/۱۷
سرمایه انسانی	۰/۱۲	۰/۲۹	۰/۲۳	۰/۳۲	۰/۲۰	۰/۲۳
سرمایه مالی	۰/۲۳	۰/۱۸	۰/۱۸	۰/۱۹	۰/۳۴	۰/۲۲

ستون آخر معادل با درجه اهمیت یا اثر هر یک از عامل‌های پنج‌گانه بر روی عامل منابع ورودی بنگاه می‌باشد. طبق این ماتریس سرمایه انسانی مهمترین منبع ورودی به شرکت صنایع پتروشیمی ایران می‌باشد. پس از آن بترتیب سرمایه مالی، سرمایه فرآیندی و سرمایه تکنولوژی و دارایی‌های هوشمند قرار می‌گیرند.

1. Analysis Hierarchial Process.

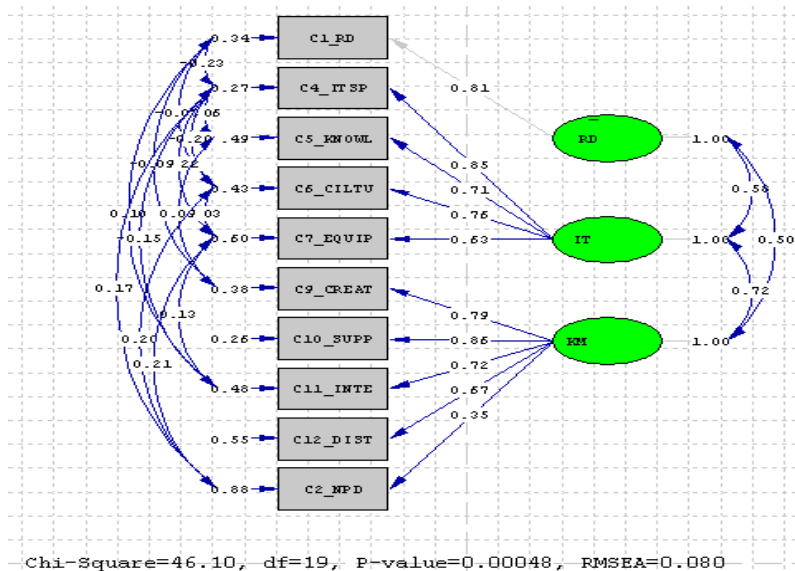
۲. آذر و رجب‌زاده، (۱۳۸۱)؛ اصغرپور، (۱۳۷۷).



نمودار ۵- مدل اندازه گیری جایگاه بنگاه در بازار

در این مدل اثرات هر یک از متغیرهای برونزا یا مشاهده گر بر متغیرها مکنون نشان داده شده است.

نمودار (۶) نشان دهنده مدل اندازه گیری توان خلاقیت و نوآوری بنگاه می باشد.



نمودار ۶- مدل نهایی حوزه توان خلاقیت و نوآوری بنگاه در حالت تخمین استاندارد

قبل از هر چیز لازم به گفتن است که این مدل می تواند مبنای تدوین قواعد فازی موجود در سیستم فازی شود. در این مدل اثرات هر یک از متغیرهای برونزا یا مشاهده گر بر متغیرها مکتون نشان داده شده است. طبق نمودار فوق، اثرات مستقیم عامل های زیرمجموعه عامل منابع ورودی بنگاه بر یکدیگر بترتیب جدول زیر خواهد بود. برای محاسبه اثر هر یک از این عامل ها بر منابع ورودی بنگاه در شرکت صنایع پتروشیمی ایران از منطق تجزیه و تحلیل سلسله مراتبی استفاده می شود. ماتریس مقایسه زوجی این عامل بترتیب زیر است.

مدیریت دانش	توان بکارگیری فناوری اطلاعات	توان تحقیق و توسعه	ماتریس مقایسات زوجی توان نوآوری
۰/۵۰	۰/۵۸	۱/۰۰	توان تحقیق و توسعه
۰/۷۲	۱/۰۰	۰/۵۸	توان بکارگیری فناوری اطلاعات
۱/۰۰	۰/۷۲	۰/۵۰	مدیریت دانش

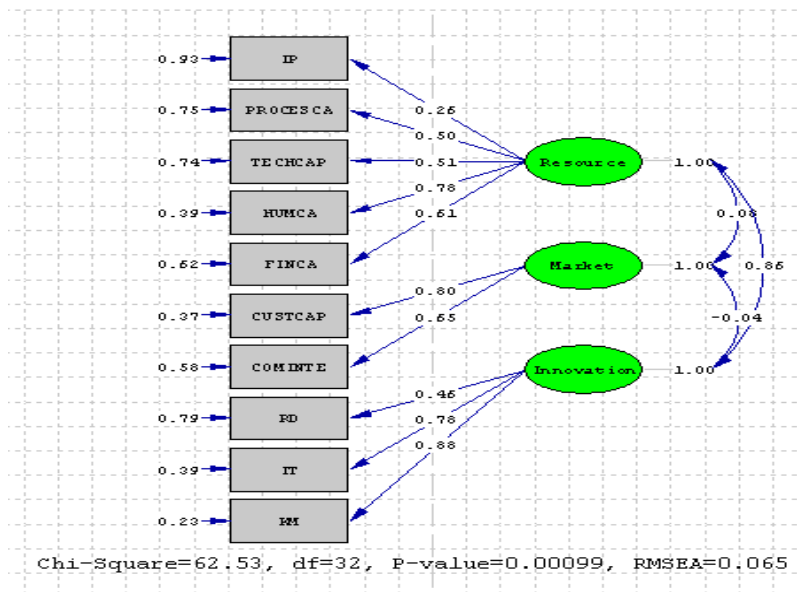
ماتریس ناسازگار معادل با ماتریس فوق و همچنین میانگین هر عامل بترتیب زیر

می باشد.

میانگین	مدیریت دانش	توان بکارگیری فناوری اطلاعات	توان تحقیق و توسعه	ماتریس مقایسات زوجی توان نوآوری
۰/۳۲	۰/۲۳	۰/۲۵	۰/۴۸	توان تحقیق و توسعه
۰/۳۵	۰/۳۵	۰/۴۳	۰/۲۸	توان بکارگیری فناوری اطلاعات
۰/۳۳	۰/۳۲	۰/۳۱	۰/۲۴	مدیریت دانش

ستون آخر معادل با درجه اهمیت یا اثر هر یک از عامل های سه گانه بر روی عامل توان خلاقیت و نوآوری بنگاه می باشد. طبق این ماتریس توان بکارگیری فناوری اطلاعات مهمترین عامل برای افزایش توان خلاقیت و نوآوری شرکت صنایع پتروشیمی ایران می باشد. پس از آن بترتیب مدیریت دانش و توان تحقیق و توسعه قرار می گیرند.

نمودار (۷) نشان دهنده مدل اندازه گیری نهایی که در آن رقابت پذیری بنگاه تابعی از سه عامل منابع ورودی بنگاه، جایگاه بنگاه در بازار و توان خلاقیت و نوآوری بنگاه است، می باشد.



نمودار ۷- مدل نهایی در حالت تخمین استاندارد

قبل از هر چیز لازم به گفتن است که این مدل می تواند مبنای تدوین قواعد فازی موجود در سیستم فازی شود. در این مدل اثرات هر یک از متغیرهای برونزا یا مشاهده گر بر متغیرها مکنون نشان داده شده است. خلاصه ای از این اثرات بترتیب زیر می باشد:

**منابع ورودی بنگاه:** در این عامل خود به پنج عامل تقسیم می شود: دارایی های هوشمند، سرمایه فرآیندی، سرمایه تکنولوژی، سرمایه انسانی و سرمایه مالی. درجه همبستگی این عوامل زیرمجموعه بترتیب اولویت معادل سرمایه انسانی، سرمایه مالی، سرمایه تکنولوژی، سرمایه فرآیندی و در نهایت دارایی هوشمند است. بعبارت دیگر سرمایه انسانی دارای بیشترین اثر و سرمایه معنوی یا دارایی های هوشمند دارای کمترین اثر در تبیین واریانس منابع ورودی بنگاه دارند.

**جایگاه بنگاه در بازار:** در این حوزه نیز دو عامل سرمایه مشتری و هوشمندی رقابتی تعریف شده است که اثر سرمایه مشتری نسبت به هوشمندی رقابتی در تبیین جایگاه بنگاه در بازار بیشتر است.

**توان خلاقیت و نوآوری:** در این حوزه نیز سه عامل توان تحقیق و توسعه، میزان بکارگیری فناوری اطلاعات و ارتباطات و مدیریت دانش است. طبق محاسبات انجام شده

بیشترین اثر در تبیین توان خلاقیت و نوآوری مربوط به مدیریت دانش و کمترین اثر مربوط به توان تحقیق و توسعه است.

طبق نمودار فوق، اثرات مستقیم عامل‌های سه‌گانه منابع ورودی بنگاه، جایگاه بنگاه در بازار و توان خلاقیت و نوآوری بنگاه بر یکدیگر بترتیب جدول زیر خواهد بود. برای محاسبه اثر هر یک از این عامل‌ها بر توان رقابتی شرکت صنایع پتروشیمی ایران از منطق تجزیه و تحلیل سلسله‌مراتبی استفاده می‌شود. در این روش ابتدا تمامی عناصر موجود در یک ستون با هم جمع بسته می‌شوند. سپس عناصر هر ستون بر جمع ستون تقسیم می‌شود. ماتریس حاصل، ماتریس ناسازگار نامیده می‌شود. در نهایت نمره نهایی هر عامل معادل میانگین عناصر سطر آن خواهد بود.

منابع ورودی بنگاه	جایگاه بنگاه در بازار	توان خلاقیت و نوآوری
۱/۰۰	۰/۰۸	۰/۸۶
۰/۰۸	۱/۰۰	- ۰/۰۴
۰/۸۶	- ۰/۰۴	۱/۰۰

ماتریس ناسازگار معادل با ماتریس فوق و همچنین میانگین هر عامل بترتیب زیر

می‌باشد.

میانگین	منابع ورودی بنگاه	جایگاه بنگاه در بازار	توان خلاقیت و نوآوری
۰/۳۵	۰/۵۲	۰/۰۸	۰/۴۷
۰/۳۳	۰/۰۴	۰/۹۶	- ۰/۰۲
۰/۳۲	۰/۴۴	- ۰/۰۴	۰/۵۵

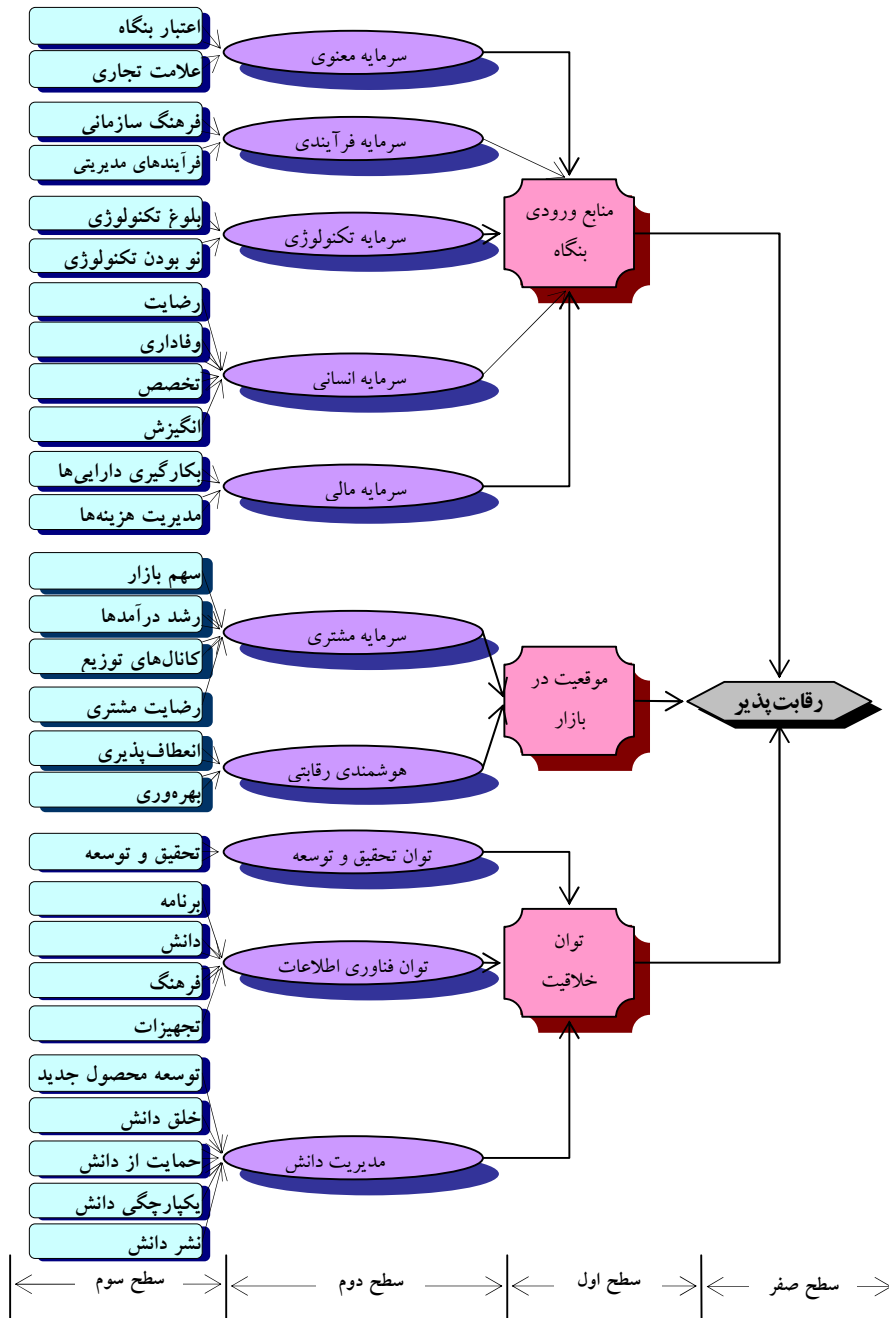
طبق نمودار فوق، رقابت پذیری شرکت صنایع پتروشیمی ایران بیش از هر چیز وابسته به منابع است.

### جمع‌بندی و ملاحظات

جهت ورود به فرآیند جهانی شدن، ایجاد فضای رقابتی مهم‌ترین و اصلی‌ترین بستر می‌باشد. در نتیجه با توجه به شرایط جدید جهانی، ایجاد فضای رقابتی در کشور و به تبع

آن افزایش قدرت رقابت‌پذیری اقتصاد ملی از مهم‌ترین وظایف دولت‌ها به ویژه در کشورهای در حال توسعه است. ایجاد فضای رقابتی در کشور باعث رشد بخش‌های مزیت‌دار از طریق گسترش بازار محصولات این بخش‌ها از سطح داخلی به سطح بین‌المللی خواهد شد. نتیجه این امر، دستیابی به توسعه در ابعاد گوناگون صنعتی، اقتصادی، اجتماعی، فرهنگی و سیاسی است. به گفته اکثر صاحب‌نظران به منظور ایجاد فضای رقابتی که بالا رفتن رقابت‌پذیری کشور را بدنبال خواهد داشت، لازم است که رقابت‌پذیری یا توان رقابتی بنگاه‌ها افزایش یابد. در این مقاله سعی شده است که مدلی برای بررسی سطح رقابت‌پذیری در شرکت صنایع پتروشیمی ایران توسعه داده شود. در این راستا سعی شد که پس از مرور مدل‌ها و نظریات مختلف در این حوزه، مدلی فرضی توسعه داده شود. سپس با گردآوری ۲۲۶ پرسشنامه از فعالان مختلف در فضای کسب و کار پتروشیمی و با استفاده از تحلیل عامل و مدلسازی معادلات ساختاریافته، سعی شد که پس از اصلاحات و تعدیلات مختلف مدلی بدین منظور توسعه داده شود که این مدل برترتیب نمودار صفحه بعد می‌باشد.

بر اساس محاسبات انجام شده در شرکت صنایع پتروشیمی ایران، رقابت‌پذیری در درجه اول وابسته به منابع ورودی است. بعبارت دیگر این شرکت رویکرد خود را به منظور ایجاد رقابت‌پذیری بر منابع متمرکز کرده است. در حالیکه به عقیده صاحب‌نظران، شرکت‌های قدیمی پتروشیمی دنیا عمدتاً از طریق جایگاه بنگاه در بازار توان رقابتی خود را افزایش می‌دهند و شرکت‌های با قدمت کمتر سعی می‌کنند که با افزایش توان خلاقیت و نوآوری، توان رقابتی خود را افزایش دهند. استدلال آن‌ها نیز بدین ترتیب است که شرکت‌های قدیمی (مثل آمریکا)، بواسطه ورود زودتر به یک بازار خاص، سعی می‌کنند که با ایجاد موانع ورود، سهم خود را از دست ندهند. این کار می‌تواند از طریق افزایش توان خلاقیت و نوآوری باشد. اما آنچه مهم است، آشنا بودن بازار با آن‌ها است. از طرف دیگر شرکت‌های قوی که به تازگی توانسته‌اند وارد بازار شوند (مثل ژاپن و آلمان)، عمدتاً نیروی خود را بر توان خلاقیت و نوآوری متمرکز می‌کنند. زیرا از طریق بالابردن تنوع و کیفیت محصول خود سعی می‌کنند که قسمتی از سهم بازار را در دست بگیرند. اما



نمودار ۸- مدل نهایی بررسی رقابت‌پذیری در شرکت صنایع پتروشیمی ایران



شرکت‌هایی مثل شرکت صنایع پتروشیمی ایران و یا شرکت‌های پتروشیمی فعال عربی، عمدتاً قدرت یا توان رقابتی خود را از منابع می‌گیرند. چون دسترسی آن‌ها به منابع سهل‌تر و ساده‌تر از سایرین است. بنابراین راهبرد کلانی که در این خصوص پیشنهاد می‌شود بترتیب زیر است:

«استفاده ترکیبی از دو رویکرد مبتنی بر منابع یا قابلیت و رویکرد مبتنی بر خلاقیت و

نوآوری»

در حقیقت در بازار کنونی جهان، تکیه صرف بر منابع شاید در کوتاه‌مدت راهگشا باشد، اما در بلندمدت باعث می‌شود که ایران این بازار عظیم جهانی را از دست بدهد. بنابراین توصیه می‌شود که از طریق پیگیری حرکت به سمت رویکرد مبتنی بر خلاقیت، دانش فنی این صنعت در کشور بومی شده و یکی از منابع اصلی کسب رقابت‌پذیری در بازار فعلی و آتی جهان کسب شود. بگونه‌ای که امکان راه‌اندازی تمامی طرح‌های پتروشیمی داخلی و حتی خارجی برای متخصصان داخلی میسر گردد.

## منابع

- آذر، عادل و علی رجبزاده (۱۳۸۱)؛ تصمیم‌گیری کاربردی رویکرد *MADM*، تهران، انتشارات نگاه دانش.
- اصغریور، محمدجواد (۱۳۷۷)؛ تصمیم‌گیری‌های چند معیاره، تهران، انتشارات دانشگاه تهران.
- آقازاده، هاشم و علی حیدری (۱۳۸۳)؛ "رویکردهای قابلیت مدار و بازار مدار در مدیریت استراتژیک"، کنفرانس بین‌المللی مدیریت، ایران، تهران.
- بهکیش، محمد مهدی (۱۳۸۰)؛ *اقتصاد ایران در بستر جهانی*، تهران، نشر نی.
- روزبانه، داریوش (۱۳۸۵)؛ *طراحی مدل تشخیص منابع مزیت رقابتی در صنعت پتروشیمی ایران*، رساله دکتری، دانشگاه شهید بهشتی، با راهنمایی دکتر سید محمود حسینی.
- سرمد، زهره، عباس بازرگان و الهه حجازی (۱۳۸۰)؛ *روش‌های تحقیق در علوم رفتاری*، چاپ پنجم، تهران، نشر آگاه.
- مهرگان، محمد، فریدون قاسم‌زاده و حسین صفری (۱۳۸۱)؛ "بکارگیری تکنیک دلتا با رویکرد فازی جهت شناسایی موقعیت استراتژیکی بنگاهها: مطالعه موردی شرکتهای ارائه‌دهنده خدمات اینترنتی"، *مجله دانش مدیریت*، شماره ۵۷، صفحات ۹۱ الی ۱۰۷.
- نگهبان، علیرضا (۱۳۸۲)؛ *راهنمای روش تحقیق به کمک پرسشنامه SPSS 11.5*، تهران، انتشارات جهاد دانشگاهی.
- هانگر و ویلن (۱۳۸۱)؛ *مبانی مدیریت استراتژیک*، مترجمان: دکتر اعرابی و ایزدی، دفتر پژوهش‌های فرهنگی.
- کلاین، پل (۱۳۸۰)؛ *راهنمای آسان تحلیل عاملی*، مترجمان: سید جلال صدرالسادات و اصغر مینایی، تهران، انتشارات سمت.

- Akimova, Irina (2000); "Development of market orientation and competitiveness of Ukrainian firms", *European Journal of Marketing*, 34 (9/10), pp. 1128-1148.
- Ambashta Ajitabh, Momaya K. (2002); "Competitiveness of Firms: Review of Theory, Frameworks, and Models", *Singapore Management Review*, 26 (1), pp. 45-58.

- Bareny J. (1991); "Firm Resources and Sustained Competitive Advantage", *Journal of Management*, 17 (1), pp. 99-120.
- Barney J., M Wright and Ketchen D.J. (2001); "The Resource-based View of the Firm: Ten Years after 1991", *Journal of Management*, 27, pp. 625-641.
- Bartlett A. and Ghoshal S. (1989); *Managing Across Borders*, Harvard Business School Press, Boston, MA.
- Becker, B, E. Huselid, M, A. and Ulrich, D. (2001); *The HR Scorecard*, Harvard Business School Press, MA. 1-402.
- Byrne, M. B. (1994); *Structural equation modeling with EQS and EQS /WINDOWS*, SAGE Publications.
- Dess & Lumpkin (2003); *Strategic Management*, Mc Graw-Hill.
- Feurer Rainer and Chaharbaghi Kazem, (1995); "Strategy Development: Past, present and future", *Management Decision*, 33 (6).
- Feurer Rainer and Chaharbaghi Kazem. (1994); "Defining Competitiveness: A Holistic Approach", *Management Decision*, 32 (2), pp. 49-58.
- Garelli, Stephane. (2003); "Competitiveness of nations: The fundamentals", *IMD World Competitiveness Yearbook*.
- Grant M. Robert (1995); "Contemporary strategy analysis", *Black Well Business*.
- Hax and Wilde (2002); "The Delta Model- Toward a Unified Framework of Strategy", *MIT Sloan School of Management*, Working Paper, 4261-02, p. 15.
- Hax Arnoldo C., Wilde II. Dean (1999); "The Delta Model: Adaptive Management for a Changing World", *Sloan Management Review*, 40 (2), pp. 11-28.
- Hill, Charles W. L. (2003); "Global business", University of Washington.
- Hooley, et al (2003); "The performance impact of marketing resources", *Journal of Business Research*, p.4.
- Hoyle, R. H. (1995); "Structural equations modeling: concepts, issues, and applications", *Thousand Oaks, CA: SAGE*.
- Joreskog, K.G. & Sorbom, D. (1993); "LISREL 8: The SIMPLIS command language", Chicago: Scientific Software.
- Juttner Uta, and Wehrli Peter Hans (1994); "Competitive Advantage", *Journal of Business and Industrial Marketing*, 9 (4).
- Lavee, Y. (1988); "Linear structural relationship (LISREL) in family research", *Journal of Marriage and Family*, 5, pp. 937-948.
- Liu S. Sandra, et al. (2003); "Market-oriented organizations in an emerging economy, a study of missing links", *Journal of Business Research*, 56, p. 485.
- McGahan Anita M., Silverman Brian S. (2006); "Profiting from technological innovation by others: The effect of competitor patenting on firm value", *Research Policy*, 35 (8), October, pp. 1222-1242.
- Mill, S. (1929); *Principles of Political Economy*, London, Longmans, Green Inc.
- Peteraf, M.A. (1993); "The Cornerstones of Competitive Advantage: A Resource-based View", *Strategic Management Journal*, 14, pp. 179-191.
- Porter, M. E. (1990); *The Competitive Advantage of Nations*, The Free Press: New York.
- Prahalad CK. Hamel G. (1990); "Productivity in the Age of Competitiveness: Focus on Manufacturing in Singapore", *APO Monograph Series*, 16, Asian Productivity Organization.
- Shurchuluu P. (2002); "National productivity and competitive strategies for the new millennium", *Integrated Manufacturing Systems*, 13 (6), pp. 408-414.

---

Smith Steve. (1995); "World-Class Competitiveness", *Managing Service Quality*, 5 (5), pp. 36-42.

United Nations Development Programme (UNCTAD), (1997); *Global Benchmarking*, New York.