

تعمیم استراتژی محدودیت-حرکت برای جابجا کردن یک جسم در جهت قائم توسط چهار ربات

مجید نیلی احمد آبادی

استادیار گروه مهندسی برق و کامپیوتر- دانشکده فنی - دانشگاه تهران

شاهین مهدی نژاد روشن

فارغ التحصیل کارشناس ارشد گروه مهندسی برق و کامپیوتر- دانشکده فنی - دانشگاه تهران

(تاریخ دریافت ۷۹/۶/۲۶، تاریخ تصویب ۸۰/۴/۲۳)

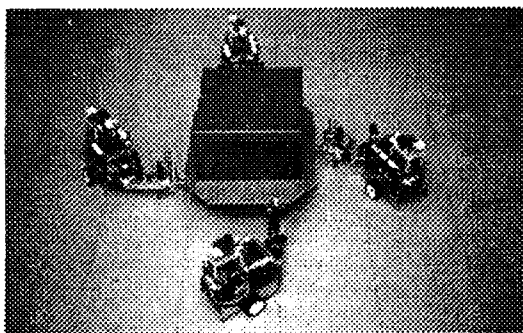
چکیده

یکی از اصلی ترین قدمها جهت ایجاد امکان استفاده از رباتهای همکار، طراحی استراتژیهای ساده و پایدار در جهت ایجاد هماهنگی در بین این رباتها در حین انجام وظیفه می باشد. لذا، هدف اصلی این تحقیق تعمیم استراتژی ارائه شده محدودیت-حرکت^۱ برای چهار ربات است که بصورت گسترده^۲ و با همکاری یکدیگر به سادگی جسم را در جهت قائم بدون محدود نمودن آن از پهلو بصورت پایدار حرکت دهند. با توجه به نیاز به حداقل نمودن انتقال اطلاعات بین رباتها در استراتژی محدودیت-حرکت و فرم تعمیم یافته آن در این مقاله، حرکت دادن اجسام به گونه ای بین یک گروه ربات تقسیم می شود که هر ربات بصورت مستقل و با استفاده از اطلاعات سنسوری خود و با رد و بدل نمودن کمترین اطلاعات بصورت استاتیکی وظیفه خود را انجام دهد. در این مقاله مشکلات نامعین بودن به دلیل وجود افزونگی^۳ و اثرات آن بر روی پایداری سیستم بررسی شده است. همچنین بر اساس استراتژی محدودیت-حرکت یک الگوریتم همکاری برای بلند کردن اجسام بدون واژگون نمودن آنها در جهت قائم طراحی شده و شرایط پایداری این روش بدست آمده است. یک استراتژی کنترلی برای تضمین پایداری تماس ربات و جسم نیز آورده شده است. نتایج شبیه سازی دینامیکی صحت استراتژیهای ارائه شده را تأیید می کند.

واژه های کلیدی: ربات، سیستمهای گسترده، همکاری و هماهنگی، جابجایی اجسام، معماری Subsumption

مقدمه

امروزه کاربرد رباتهای همکار^۴ بصورت گسترده ای در مراکز تحقیقاتی و صنعتی مورد توجه قرار گرفته است. دلیل این توجه امکان بوجود آمدن یک سیستم اتوماتیک با قابلیت اطمینان بالا، ارزان و قابل انعطاف با استفاده از رباتهای همکار می باشد. از طرف دیگر وظایفی وجود دارد که انجام آنها توسط یک ربات امکانپذیر نمی باشد. از سوی دیگر نیاز به شناخت و طراحی الگوریتم همکاری و هماهنگی بین رباتهای همکار زمینه تحقیقات در هوش مصنوعی گسترده^۵ را بازتر نموده است. یکی از مهمترین موضوعات تحقیقاتی در سیستمهای رباتیک گسترده، طراحی و ساخت الگوریتمهای هماهنگی^۶ بین رباتها می باشد. هرچند پیچیدگی این



شکل ۱: جابجایی جسم توسط چند ربات همکار.

الگوریتمها مقدار زیادی بستگی به نوع رباتها، قدرت سنسورها و پردازنده های آنها دارد، لیکن می توان سیستمهای همکار را به دو دسته اصلی تقسیم نمود. در

دینامیک سیستم به چنین روشهای هماهنگی^۷ دست یابیم. سیستمهای رباتیک گسترده همکار برای جابجایی اجسام، موضوع نوین تحقیقاتی بوده و نتایج اصلی تحقیقات در این زمینه در [۲]، [۳]، [۴]، [۵]، [۶]، [۷]، [۱۳] و [۱۴] آورده شده است.

در سال ۱۹۹۷ روش محدودیت-حرکت [۳] برای طراحی الگوریتمهای ساده هماهنگی بین رباتهای جابجا کننده اجسام در دو بعد توسط یکی از نویسندگان مقاله معرفی شده است. همچنین جابجا کردن یک جسم در جهت قائم توسط سه ربات گسترده همکار نیز با این استراتژی با موفقیت به انجام رسیده است [۲] و [۵]. لیکن کارهای انجام شده در جهت تعمیم استراتژی محدودیت-حرکت برای بلند کردن اجسام از روی زمین محدود به سه ربات می باشد. با توجه به اهمیت مسئله بلند کردن اجسام از روی زمین که به عنوان اولین مرحله جابجایی اجسام تلقی میگردد، هدف اصلی در این مقاله تعمیم استراتژی فوق الذکر برای چهار ربات و شناختن حداقل اطلاعات لازم برای انجام این کار است [۷]. همچنین امکان حداقل نمودن اطلاعات رد و بدل شده بین رباتها و تکیه بر سنسورهای هر ربات از اهداف دیگر این تحقیق است. در این مقاله ابتدا مشکلات موجود در بلند کردن اجسام بصورت گسترده آورده شده است، سپس استراتژی محدودیت-حرکت به انضمام تعمیم آن برای چهار ربات ذکر شده و شرایط پایداری برای آن اثبات گردیده است. در انتها نتایج شبیه سازی کامپیوتری آورده شده است. نتایج اولیه این پژوهش در [۱۳] آورده شده است.

جابجا کردن اجسام توسط چند ربات

مسئله جابجا کردن اجسام توسط چند ربات یکی از پیچیده ترین مسائل دینامیکی موجود در رباتیک است [۱۱]. اطلاعاتی که برای این کار مورد نیاز هر ربات است می باشد شامل اطلاعات کاملی از نیروهای وارد شده از هر ربات به جسم، مکان نیروهای وارد شده نسبت به مرکز جرم جسم و اطلاعات مربوط به اجزا سیستم می باشد. به فرض در اختیار داشتن این

دسته اول سیستمهایی وجود دارند که نیاز به هماهنگی بسیار دقیق بین رباتها نمی باشد، همانند رباتهای همکار جمع کننده مین و ... دسته دوم شامل سیستمهایی میگردد که در هر لحظه نیاز به هماهنگی بین اعضا وجود داشته و هر حرکت یک ربات در هر لحظه بر روی دیگر اعضا و کل تیم اثر می گذارد. سیستمهای همکار جابجا کننده اجسام (شکل ۱) از این دسته سیستمها می باشند. در این گروه ربات، به لحاظ اینکه همه رباتها از طریق جسم به یکدیگر متصل هستند، هر حرکت و یا نیروی اضافی هر ربات سریعاً به اعضای دیگر منتقل شده و پایداری سیستم را تحت تأثیر قرار می دهد.

هماهنگی و کنترل رباتها برای اینگونه وظایف به دو روش متمرکز و گسترده امکان پذیر است [۱۰]. در روش متمرکز یک سیستم کنترل مرکزی وجود دارد که کار تقسیم وظایف و کنترل هریک از رباتها را بر عهده دارد. این روش مستلزم وجود ارتباطات زیادی بین سیستم مرکزی و رباتها میباشد و از طرفی هنگامی که تعداد رباتها زیاد شود هزینه ارتباط به شدت بالا خواهد رفت و محاسبات زیادی باید توسط سیستم مرکزی انجام پذیرد. از سوی دیگر این روش قابلیت اطمینان و تحمل پذیری خطای کمتر دارد و در صورت از کار افتادن کنترل کننده مرکزی، همه سیستم دچار خرابی خواهد شد.

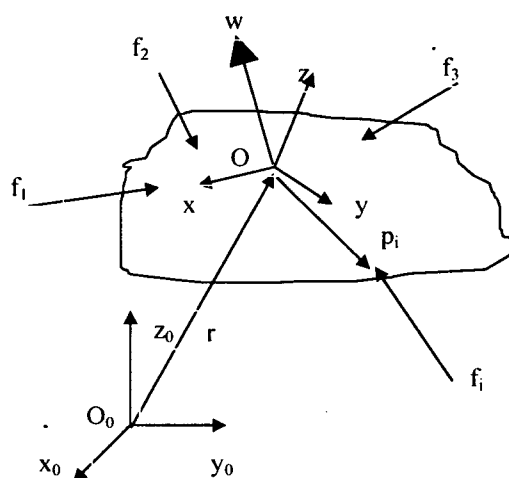
اما در روش گسترده، هر ربات به تنهایی محاسبات مربوط به خودش را انجام میدهد و از این منظر مستقل از سایر رباتها می باشد و بدین ترتیب سیستم امکان تحمل پذیری خطای بیشتری خواهد داشت. لازم به ذکر است که بسته به نوع سیستم ممکن است بین رباتها نیاز به انتقال دینامیکی اطلاعات باشد که این نیاز به انتقال دینامیکی اطلاعات، سیستم را کند و قابلیت اطمینان آنرا پایین می آورد. لذا، ما در این تحقیق به دنبال روشهای هماهنگی هستیم که رباتها حتی المقدور متکی به سنسورهای محلی خودشان باشند و حتی الامکان تنها اطلاعات استاتیکی و مقطعی را در موارد خاص بین خود منتقل نمایند. به این منظور، تلاش ما در این تحقیق بر این خواهد بود که با تحلیل و شناخت

رباتها را کنترل کرد. از سوی دیگر با ساده سازی مسائل و یافتن راهکارهایی برای آنها زمینه سازی لازم برای حل کلی این مسائل فراهم می شود. یکی از حالات ساده شده این مسائل، انتقال جسم در جهت قائم می باشد که در ادامه به آن پرداخته می شود.

بلند کردن و پایین آوردن جسم

گاهی اوقات لازم است که گروهی از رباتها یک جسم بزرگ و حجیم را بلند کنند یا پایین بیاورند تا بتوانند آنرا انتقال داده یا در درون قفسه جای دهند. در این زمان هدف اصلی رباتها این است که تعادل جسم به هم نخورد و جسم واژگون نشود. لذا بر اساس موقعیت هر ربات نسبت به مرکز جرم و بردار شتاب جسم، نیرویی که هر ربات باید برای تضمین پایداری و حرکت مناسب جسم اعمال نماید متفاوت می باشد. همچنین هنگامی که تعداد رباتها از سه بیشتر باشد، هر ربات باید به گونه ای عمل نماید که تماس بین جسم و رباتها قطع نشود. برای این که جسم در حال بلند کردن، پایین آوردن یا حرکت سریع روی یک مسیر صاف یا منحنی پایدار باقی بماند وضعیت جسم باید به گونه ای باشد که ZMP^۱ در ناحیه بسته ای که از نقاط تماس ربات-جسم ساخته می شود باقی بماند (شکل ۳) [۵]، با توجه به حداکثر جرم و شتاب جسم و موقعیت احتمالی مرکز ثقل می توان زاویه ای از جسم را که ZMP به ناحیه مرزی چند ضلعی تماس^۹ می رسد را یافت. اگر ربات زاویه جسم را در محدوده بدست آمده نگهدارد جسم پایدار خواهد ماند.

عمل کنترل زاویه جسم در دو بعد ساده می باشد، در حالیکه این عمل در حالت سه بعدی کاری بسیار دشوار

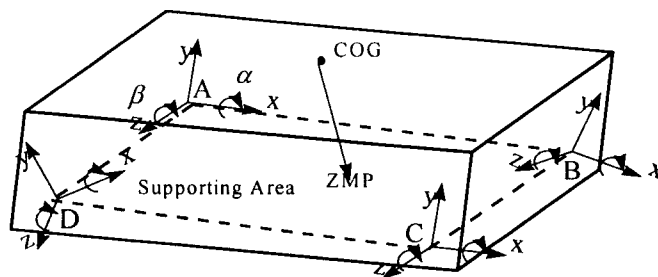


شکل ۲: جابجایی جسم به کمک چند ربات و روابط مربوطه. اطلاعات با حل معادلات نیوتن اوپلر قادر به حل این مسأله خواهیم بود. معادلات دینامیک حاکم بر سیستم عبارتند از:

$$f_o = \sum f_i, n_o = \sum p_i \times f_i \quad (1)$$

$$I\dot{w} + w \times (Iw) = n_o \quad \text{و} \quad m_o \ddot{r} = f_o \quad (2)$$

که در آنها p_i مکان نقطه تماس ربات i، f_i نیروی ربات i، n_o گشتاور کل جسم، f_o نیروی کل جسم، r بردار موقعیت جسم و w بردار سرعت زاویه ای جسم است. در اختیار داشتن این اطلاعات برای هر ربات در حالتی که سیستم مرکزی وجود ندارد بسیار پر هزینه خواهد بود و لازم است تا ارتباط کاملی بین رباتها موجود باشد و سنسورهای گران قیمت نیرو روی رباتها نصب شوند. این امر سیستم را بسیار پیچیده خواهد کرد. لذا یکی از زمینه های تحقیقاتی موجود در سیستمهای چند رباته یافتن حداقل اطلاعات لازم برای انجام یک کار می باشد به گونه ای که با حداقل هزینه ارتباط و پردازش بتوان

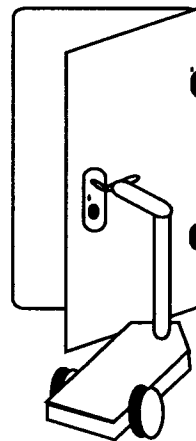


شکل ۳: رباتها به چهار نقطه A, B, C, D نیرو وارد می کنند.

مشکل است. با توجه به سیستمهای مکانیکی و مدل ریاضی آنها (معادلات ۱ و ۲) مشاهده می کنیم که حرکات نامطلوب جسم را میتوان با اعمال بعضی از محدودیتها از بین برد و جسم را به سادگی در جهت دلخواه کنترل نمود.

برای مثال، هنگام بازکردن یک در، نیروهای و گشتاورهای واکنشی دیوار تمام نیروهای خارجی را خنثی می کند و گشتاور حاصل حول لولا خواهد بود. لذا هنگام باز نمودن در، ربات هیچگونه دخالتی در بوجود آمدن مسیر مطلوب نداشته و صرفاً در را در مسیر آزاد آن کنترل می نماید (شکل ۴). همچنین هنگامیکه جسم روی ریل حرکت می کند نیروهای عکس العملی طوری جسم را محدود می کنند که فقط در طول ریل حرکت نماید. بنابراین در این مواقع نیازی به محدود کردن جسم توسط ربات یا کاربر نیست. در این مواقع کار اصلی کنترل شتاب جسم در مسیر مطلوب آن است بطوریکه نیروهای واکنشی از حدود خود تجاوز نکنند یا جسم گیر نکند [۱].

هدف اصلی استراتژی محدودیت-حرکت انتقال یک جسم توسط چند ربات است به گونه ای که قوانین فیزیکی حاکم بر سیستمهای مکانیکی فوق را شبیه سازی کند. یعنی کار تصحیح خطای انحراف جسم از مسیر و کار انتقال آن در مسیر دلخواه بطور جداگانه انجام می شود. این بدان معناست که یک دسته از رباتها جسم را محدود می کنند (رباتهای محدود کننده) و گروه دیگر آنرا حرکت می دهند. یعنی رباتهای محدود کننده از حرکت جسم در تمام جهات غیر از جهت دلخواه ممانعت میکنند. به این جهتها جهت محدودیت و جهت آزاد گفته می شود. در جهتهای آزاد رباتها نیروها را به گونه ای اعمال میکنند که جسم به سمت هدف حرکت کند. به عنوان مثال برای چرخش جسم حول یک نقطه در صفحه رباتها باید نقطه دوران جسم مورد نظر را در جهت X و Y محدود کنند و گشتاور مورد نظر را حول محور دوران (جهت آزاد جسم) جسم وارد نمایند. به عبارت دیگر نیروهای واکنشی بین جسم و رباتها در جهتهای محدودیت یک بستار^۱ نیرو روی



شکل ۴: لولای در محدودیت ایجاد کرده در به راحتی باز میشود.

است. دلیل این دشواری آن است که بردار دوران جسم در هر لحظه می تواند در فضا چرخش نماید. لیکن در سیستم دو بعدی، بردارهای دوران ممکن همواره با یکدیگر موازی می باشند. بنابر این در جهت کنترل زاویه در سه بعد، باید سرعت حرکت قائم رباتها با دقت بالا هماهنگ گردد که با توجه به مطالب فوق الذکر انجام این عمل در یک سیستم گسترده بسیار دشوار است.

در این مطالعه فرض شده است که اندازه، جرم، مرکز جرم، نرمی End Effector و حداکثر شتاب ممکن جسم دقیقاً معلوم نیست اما در محدوده مشخصی واقع شده است.

استراتژی محدودیت-حرکت

در بسیاری از وضعیتها متلاً هنگامی که جسم از میان تعدادی مانع حرکت داده میشود مسیر جسم باید کنترل شود. بنابراین در یک گروه ربات جایجاکننده تمام نیروهای واکنشی بین جسم و ربات باید به گونه ای هماهنگ شود که بردار شتاب جسم دارای مقدار و جهت مطلوب باشد. به عبارت دیگر:

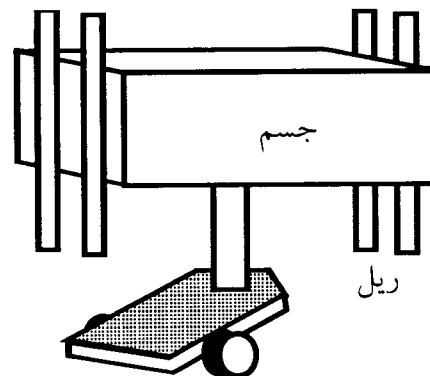
$$\sum f = m\ddot{x}_d, \sum T = I\ddot{\theta}_d$$

این کار خصوصاً زمانی که سیستم مرکزی یا رهبر در گروه وجود نداشته باشد سیستم گسترده باشد بسیار

جسم داخل چند ضلعی تماس باشد، نیروهای اینرسی جسم به گونه ای عمل می کنند که زوایای اولر جسم را به مقادیر پایدار برسانند، یعنی ZMP جسم داخل چند ضلعی تماس باشد. در حقیقت این نیروها همانند یک فنر غیرخطی عمل می کنند و گشتاورهای بازگرداننده را حول بالهای چند ضلعی تماس ایجاد میکنند. می توان اثبات نمود که اگر زوایای اولر جسم در یک محدوده خاص کنترل گردد، ZMP داخل چند ضلعی تماس قرار گرفته و پایداری جسم تضمین میگردد. به عبارت دیگر میتوان گفت که در صورت کنترل زوایای اولر رباتها از وزن جسم بعنوان یک محدودیت طبیعی استفاده می کنند. به عبارت دیگر برای اطمینان از اینکه ZMP جسم در چند ضلعی تماس باقی میماند، رباتها حرکات خود را به گونه ای هماهنگ می کنند که زوایای Roll, Yaw از مقادیر تعریف شده کمتر باشند. در اینصورت دیگر نیازی به استفاده از ریلهای قائم یا رباتهای محدودکننده جهت نبوده و رباتها می توانند زیر جسم را گرفته و آنرا بلند نمایند.

در حقیقت این کاهش در تعداد رباتها موجب بالا رفتن هزینه پروتکل همکاری می گردد. به عبارت دیگر حرکت قائم رباتها باید با دقت کنترل شود و با کاربرد این استراتژی تضمین میشود که محدودیت طبیعی روی زوایای اولر باقی بماند. همچنین با کنترل موقعیت ربات بلندکننده جسم حرکات افقی سطح پایینی جسم به آسانی میتواند محدود شود.

استراتژی هماهنگی برای سه ربات بلند کننده اجسام
 هنگامی که گروهی از رباتها با همکاری یکدیگر جسمی را بالا یا پایین می برند بسته به کنترل کننده هر ربات یا وضعیت آن نسبت به مرکز جرم و بردار شتاب جسم، سرعت بالا رفتن رباتها می تواند متفاوت باشد. همچنین این امکان وجود دارد که بعضی رباتها حرکت جسم را با تأخیر آغاز کنند و یا در هنگام کار یکی از رباتها از کار بیفتند. در همه این شرایط باید پروتکل همکاری به گونه ای هماهنگ شود که پایداری جسم تضمین گردد.

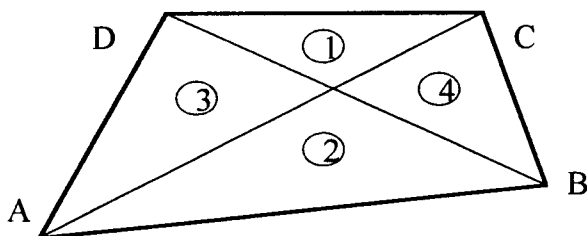


شکل ۵: جسم در جهت‌های افقی محدود است. ربات فقط در جهت عمودی نیرو وارد میکند.

جسم خواهد ساخت. هنگام حرکت جسم روی یک خط مستقیم رباتهای محدودکننده باید یک بستار گشتاور روی جسم بسازند و مانع حرکت جسم در جهت‌های عمود بر مسیر حرکت گردند. شرح کامل این استراتژی در [۳] آمده است.

استراتژی محدودیت-حرکت برای بلند کردن اجسام
 مفهوم محدودیت-حرکت مستقیما می تواند برای پیاده سازی یک استراتژی همکاری برای یک گروه ربات جهت بلند کردن و پایین آوردن جسم مورد استفاده قرار بگیرد. هنگام بلند کردن، جسم تنها زمانی میتواند پایدار شود که ZMP جسم در درون چند ضلعی تماس باشد (شکل ۳). این شرط زمانی ارضا می شود که جسم از پهلوها محدود شود (شکل ۵). این به معنای ساخت راهنماهای عمودی انعطاف پذیر برای جسم است. در نتیجه رباتها نیازی به کنترل پایداری جسم ندارند. آنها می توانند جسم را به سمت بالا فشار دهند به گونه ای که جسم بین رباتهای بلندکننده و محدودکننده گیر نکند. برای پیاده سازی استراتژی محدودیت-حرکت برای بلند کردن به چند بازوی بزرگ برای محدود کردن جسم نیاز است. در این بخش روشی برای کاهش تعداد و پیچیدگی رباتها که برای اینکار لازم است مورد بحث قرار گرفته است.

فرض کنید کف جسم بر روی یک گروه ربات قرار دارد (شکل ۱). در این سیستم تا هنگامی که ZMP



شکل ۶: نواحی سطح تماس جسم و رباتها.

مشخص است و میتوان نیرویی که جسم به هر تکیه گاه وارد می کند را محاسبه کرد. اما هنگامی که تعداد تکیه گاهها بیشتر از سه باشد تعداد متغیرهای معادلات سیستم از معادلات بیشتر خواهد بود و جواب یکتایی نخواهد داشت. در این سیستم نیز هر ربات به مثابه یک تکیه گاه عمل میکند و بنابراین نمیتوان نیروی وارده به هر ربات را بدون در نظر گرفتن نرمی قائم آن از راه محاسبه بدست آورد.

مشکل دیگری که در این حالت بوجود می آید و در حالت سه رباته وجود نداشت مشکل قطع تماس جسم با ربات است. در حالت سه رباته تا هنگامی که ZMP در مثلث تشکیل شده توسط نقاط تماس ربات با جسم قرار دارد تماس بین ربات با جسم برقرار خواهد بود اما هنگامی که چهار ربات وجود دارد ممکن است حتی با وجود ZMP در چندضلعی تماس، تماس جسم با یکی از رباتها قطع شود که این مسئله ممکن است موجب ناپایداری جسم یا کل مجموعه گردد. بنابراین کاربرد یک روش سریع برای برقراری مجدد تماس اجتناب ناپذیر می باشد.

بررسی مسئله بلند کردن جسم توسط چهار

ربات

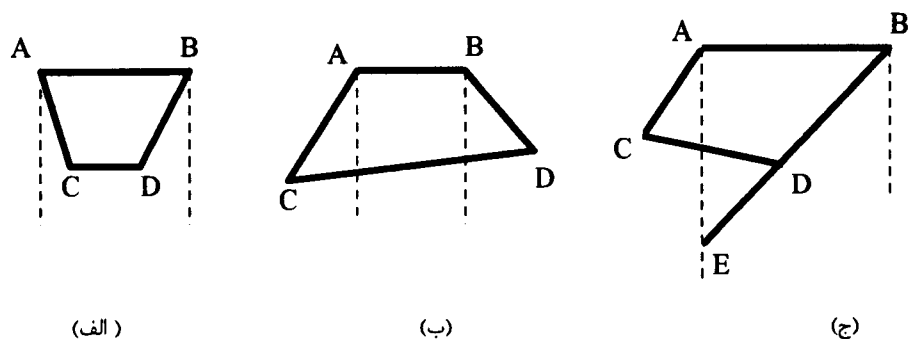
اثرات حرکت یک ربات بر روی حرکت زاویه ای جسم فرض کنید در شکل (۶) نقاط A, B, C, D محل تماس رباتها با جسم بوده و ربات B در لحظه نشان داده شده پایینترین ربات گروه بوده و بقیه رباتها ساکن باشند. اگر پایین ترین ربات در بین رباتهای بلند کننده اجسام به سمت بالا حرکت کند جسم ناگزیر خواهد بود حول دو ربات از سه ربات باقیمانده دوران کند. این

از طرف دیگر امکان تغییر نیروی وارده به هر ربات به لحاظ دینامیکی بودن سیستم در هر لحظه وجود دارد. بنابراین مشکلات فوق الذکر، هدف آن است که از یک سری اطلاعات سینماتیکی در دسترس هر ربات برای کنترل جسم استفاده نمود. در سیستم پیاده سازی شده هر ربات میتواند زوایای اولر جسم را اندازه بگیرد. همچنین هر ربات از موقعیت محل تماس رباتهای دیگر با جسم در دستگاه مختصات خودش آگاه است که در صورت پایداری تماس این اطلاعات استاتیک می باشد. اما در فضای سه بعدی بر اساس وضعیت هر ربات زوایای α (Yaw) و β (Roll) اندازه گیری شده توسط هر ربات میتواند با بقیه متفاوت باشد (شکل ۳). اما زاویه شیب جسم را می توان برای هر ربات بصورت مجموع مربعات زوایای Yaw و Roll اندازه گرفته شده توسط هر ربات تخمین زد. $\tau^2 = \alpha^2 + \beta^2$

در این استراتژی برای کنترل زاویه شیب جسم هنگام بلند کردن آن، اگر زاویه جسم از یک حد مجاز تجاوز کند هر ربات چک میکند که آیا پایین ترین ربات است یا خیر. در اینصورت ربات سریعتر به بالا حرکت میکند و در غیر اینصورت متوقف میشود تا با حرکت ربات دیگر زاویه جسم کاهش یابد. در این سیستم هر ربات از مختصات نقطه تماس رباتهای دیگر با جسم در دستگاه مختصات خود و زوایای اولر جسم آگاه است. لذا می تواند تغییر ارتفاع رباتهای دیگر را محاسبه نموده و نیازی به ارسال اطلاعات بین رباتها در این مورد نیست. جزئیات این روش و اثبات پایداری و نتایج شبیه سازی و آزمایشها در [۲] و [۵] آورده شده است.

مشکلات موجود برای بیش از سه ربات

استراتژی بیان شده در بخش قبل تنها برای سه ربات هنگامی پایدار خواهد بود که هیچیک از زوایای مثلث ساخته شده توسط نقاط تماس جسم با رباتها منفرد نباشند [۵]. لذا، دیگر هنگامی که تعداد رباتها زیاد شود این استراتژی به شکل اولیه آن کاربرد نخواهد داشت. هنگامی که جسمی روی سه تکیه گاه قرار میگیرد، نیروهای عکس العمل هر تکیه گاه کاملاً



شکل ۷: حالات مختلف قضیه ۱.

(ب) زوایای مجاور به آن منفرجه باشند. (شکل ۷-ب)
 (ج) نسبت ضلع به ضلع مجاور به زاویه حاده از کسینوس زاویه حاده بیشتر باشد. (شکل ۷-ج) $AB/BD \geq \cos \hat{B}$
 اثبات: باتوجه به شکل (۷) به سادگی قضیه قابل اثبات است.

قضیه ۲: اگر چهار ضلعی حاصل از نقاط تماس جسم و رباتها به گونه ای باشد که تمام اضلاع آن در قضیه قبل صدق کنند، حرکت دو ربات پایینی به بالا در صورت دوران خالص جسم حول دو ربات دیگر، باعث کاهش شیب جسم می گردد.

اثبات: بدون از دست دادن عمومیت می توان محور x را موازی AB فرض کرد و دو ربات C و D پایین ترین رباتها باشند (شکل ۳). در این جا می توان سه حالت فرض کرد

(الف) جسم تنها حول x دارای زاویه باشد.

در این حالت از آنجاییکه C و D پایینترین رباتها هستند حرکت آنها موجب دوران جسم حول AB (محور x) میگردد و لذا زاویه جسم حول x کاهش می یابد و در نتیجه معیار زاویه کل جسم نیز کم می شود.

(ب) جسم تنها حول z دارای زاویه باشد.

این حالت که هم C و D پایینترین ربات باشد و هم زاویه حول x صفر باشد تنها زمانی اتفاق می افتد که C نسبت به A از محور z دورتر باشد که در این صورت دوران حول AB موجب افزایش قدر مطلق زاویه حول x خواهد شد. اما با توجه به فرض که چهار ضلعی در قضیه یک صدق می کند C همواره به z نزدیکتر است.

محور دوران در شکل (۵) از محل تماس جسم با ربات مقابل B (ربات D) و نقطه تماس جسم با رباتی عبور خواهد کرد که ZMP در مثلث تشکیل شده توسط آن ربات، ربات B و ربات D واقع شده باشد. اگر ZMP در ناحیه ۳ و یا ۲ واقع گردد در این صورت محور دوران خط AD خواهد بود. اگر مرکز جرم دقیقاً روی خط واصل رباتهای D و B باشد جسم تنها روی ربات D دوران خواهد کرد و از رباتهای A و C جدا خواهد شد.

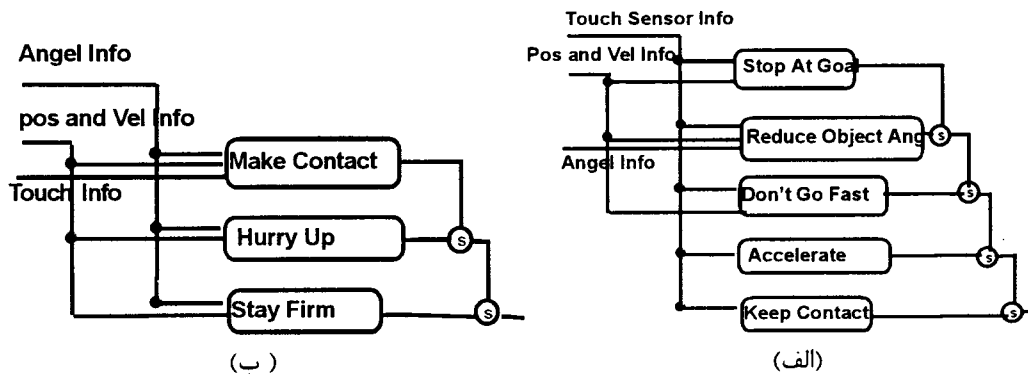
همانگونه که دیده شد حرکت یک ربات همواره موجب جدا شدن جسم از یکی از رباتها می گردد. همچنین چون محل ZMP تغییر می نماید و از پیش دانسته نیست محور دوران بر خلاف حالت سه رباته نامشخص بوده و امکان افزایش زاویه شیب جسم وجود دارد. بنابراین استفاده از استراتژی موجود امکان ناپایداری سیستم و جدایی جسم از حداقل یکی از رباتها را فراهم می نماید.

تعمیم استراتژی برای چهار ربات

قبل از توضیح استراتژی تعمیم یافته به بیان چند قضیه می پردازیم:

قضیه ۱: در یک چهار ضلعی محدب، برای یک ضلع، هر دو رأس مقابل در یک سمت دو خط عمود بر آن ضلع که از رئوس آن عبور میکنند قرار نمی گیرند (هر دو در سمت راست یا هر دو در سمت چپ) اگر و تنها اگر یکی از شرایط زیر برای آن ضلع معتبر باشد:

(الف) زوایای مجاور به ضلع حاده باشند. (شکل ۷-الف)



شکل ۸: معماری کنترلی ربات.

زاویه جسم وجود نخواهد داشت.
 (ج) اگر ZMP در ناحیه ۳ باشد و سرعت ربات B از ربات A بیشتر باشد جسم حول برداری عبور کننده از D خواهد چرخید و از ربات C جدا خواهد شد.
 (د) اگر ZMP در ناحیه ۴ باشد و سرعت ربات A از ربات B بیشتر باشد جسم حول بردار عبور کننده از C خواهد چرخید و از ربات D جدا خواهد شد.
 ه) اختلاف سرعت زیاد بین A و B نیز ممکن است موجب جدا شدن جسم از یکی از این دو ربات شود.
 با توجه به توضیحات فوق میتوان گفت که جدا شدن جسم از ربات امری اجتناب ناپذیر به نظر می رسد و باید برای جلوگیری از آن و کاهش زمان و دفعات جدا شدن راهکاری در نظر گرفته شود. اگر جسم از روی یکی از رباتهای در حال حرکت جدا شود (حالات الف و ه) مشکل خاصی در مورد زاویه جسم پیش نخواهد آمد و با نصب یک سنسور تماس روی هر ربات، ربات مذکور می تواند از این واقعه مطلع شده و با افزایش سرعت به جسم برسد.

اما اگر جسم از روی یکی از رباتهای ساکن جدا شود (حالات ب و ج و د) احتمال واژگون شدن جسم بیشتر می شود. اولین راه برای رفع این مشکل آن است که رباتها به گونه ای با هم در ارتباط باشند و هنگامی که جسم از روی یک ربات بلند شد آن ربات به سایرین اطلاع دهد و سایرین با آگاهی از این موضوع حرکت خود را کنترل کنند. یا اینکه جدا شدن جسم از یک ربات بوسیله محاسبات ریاضی بدون ارتباط و تنها با اطلاعات سنسور محلی تخمین زده شود و سپس با

(ج) جسم حول X و Z دارای زاویه باشد.
 در این حالت نیز با بالا رفتن C و D زاویه حول X کاهش می یابد و زاویه کل نیز کم می شود. در زمانیکه زاویه حول X به صفر رسید یکی از دو ربات C یا D پایین ترین خواهد بود.
 با توجه به قضایای فوق تعمیم استراتژی محدودیت- حرکت بدین شکل خواهد بود که در صورت عبور زاویه از حد مجاز دو ربات بالاتر توقف کرده و رباتهای پایینتر به سمت بالا حرکت خواهند کرد. سیستم اطلاعاتی هر ربات برای تشخیص موقعیت خود و حرکت مناسب به صورت گسترده همانند حالت سه رباته می باشد [۵].

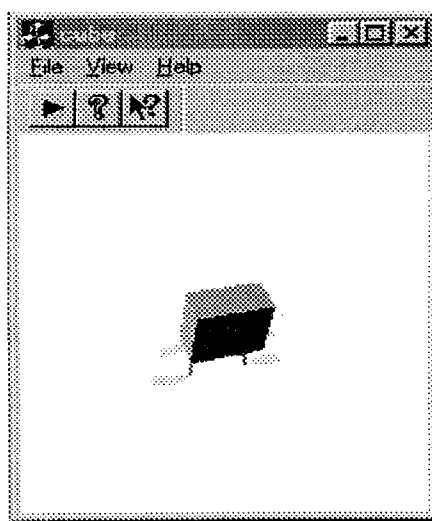
تحلیل پایداری تماس و اثر آن بر روی پایداری سیستم
 بر اساس قضیه ۲ اگر دو ربات پایینی به بالا حرکت کنند و جسم حول دو ربات دیگر دوران کند زاویه کل جسم کاهش می یابد. اما حرکت دو ربات پایینی الزاماً در همه موارد موجب دوران حول دو ربات دیگر نمی شود و بسته به مکان ZMP و سرعت رباتها محور دوران متفاوت خواهد بود. مثلاً اگر طبق شکل (۶) چهارضلعی به چهار بخش تقسیم شود برای هر ناحیه می توان گفت:

(الف) اگر ZMP در ناحیه ۱ بوده و دو ربات پایینی A و B باشند بدون توجه به سرعت بالا رفتن رباتها، جسم همواره روی C و D تکیه خواهد کرد.
 (ب) اگر ZMP در ناحیه ۲ باشد اختلاف سرعت بین رباتهای A و B موجب دوران جسم حول برداری عبور کننده از C یا D خواهد شد و تضمینی برای کاهش

در لایه Make Contact اگر تشخیص داده شود که جسم از روی یکی از رباتها جدا شده است عملیات مربوط به برقراری تماس جسم با ربات اجرا می شود.

نتایج شبیه سازی

استراتژی فوق روی شبیه ساز دینامیکی به زبان Visual C++ پیاده سازی شده است (شکل ۹). برای شبیه سازی سیستم نیاز به طراحی یک مدل ریاضی از سیستم میباشد که قابل پیاده سازی باشد. مهمترین مسأله در این مدلسازی، شبیه سازی تماس بین جسم و رباتها می باشد. روشی که برای این کار متداول می باشد کاربرد فنر به همراه دمپر میباشد [۹]. در این روش نقطه تماس جسم با ربات بصورت سه مجموعه فنر و دمپر در سه جهت X و Y و Z می باشد. مجموع این سه فنر و دمپر نیرویی را که بین جسم و ربات منتقل می شود را محاسبه می کنند. نتایج شبیه سازی در چند نمونه در ادامه آورده می شود. در این مثال چهار ضلعی تشکیل شده توسط نقطه تماس رباتها با جسم یک متوازی الاضلاع قرار داده شد که شروط قضیه ۱ در مورد آن صادق است. این جسم دارای ۲۰ Kg جرم و لختی دورانی 5 Kg m^2 می باشد. نتایج بدست آمده در دو حالت مشاهده می گردد.



شکل ۹: شکل شبیه ساز.

اجرای استراتژی زیر موجب باز گشت تماس ربات با جسم فراهم شود:

۱- ربات ساکنی که جسم از روی آن جدا شده به خاطر تضمین عدم افزایش زاویه و جلوگیری از ضربه زدن به جسم متوقف بماند.

۲- رباتهای مجاور به رباتی که جسم از آن جدا شده است نیز متوقف می شوند.

۳- ربات مقابل به ربات جدا شده به سمت بالا حرکت می کند.

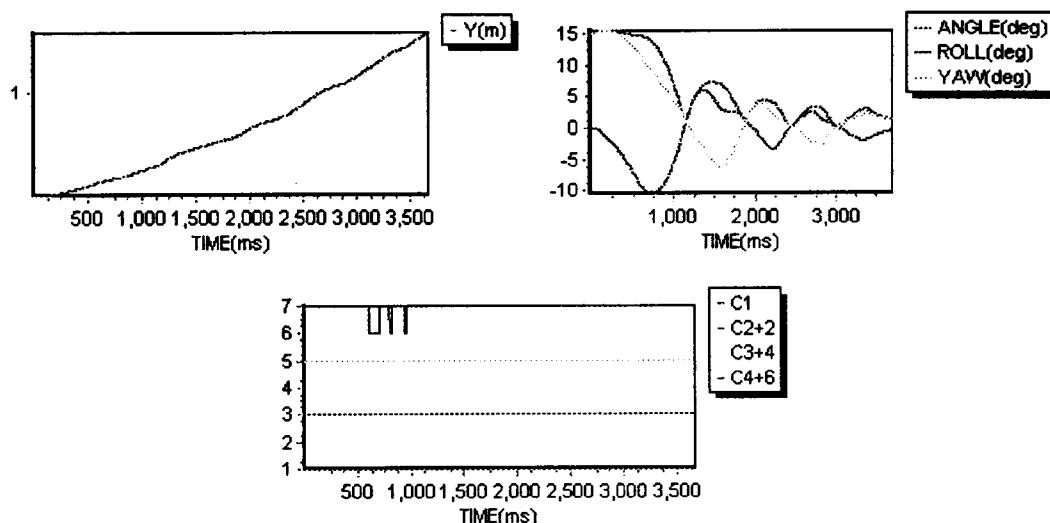
شبیه سازیهای این تحقیق نشان داده است که با کاربرد این روش تماس بین جسم و ربات به سرعت برقرار می شود.

استراتژی کنترلی پیشنهادی

در این سیستم برای کنترل هر ربات از یک معماری Subsumption استفاده شده است [۸] و در شکل (۸-الف) نمایش داده شده است.

در این سیستم رفتار Accelerate سرعت بالا رفتن دست ربات را زیاد می کند. برای اجتناب از اینکه سرعت جسم از حد مجاز بیشتر شود رفتار Don't go fast در نظر گرفته شده است. بعد از رسیدن ربات به هدف رفتار Stop At Goal باعث توقف ربات می گردد. واحد Reduce Object Angle مهمترین بخش این سیستم است که در واقع موجب می شود زاویه جسم از یک حد مجاز بیشتر نشود که خود این واحد شامل چند لایه است که در شکل (۸-ب) قابل ملاحظه می باشد.

در لایه Hurry up اگر ربات بفهمد که جزء دوربات پایینی است سرعتش را زیاد میکند و به سمت بالا حرکت میکند. در لایه Stay Firm اگر ربات تشخیص دهد که یکی از دو ربات بالایی است متوقف می شود و ثابت می ماند. این رفتار در واقع زمانی فعال می گردد که ربات باید اثر تغییر بار بر روی خود را خنثی و ساکن بماند. در عمل و در سیستم موجود با نصب یک سیستم non-back-drivable این رفتار بصورت مکانیکی تولید می گردد.



شکل ۱۰: نمودارهای زوایا و ارتفاع جسم و اطلاعات تماس در حالت ۱.

گردید. همچنین یک پروتکل همکاری برای تضمین پایداری تماس ربات-جسم ارائه و پایداری کل سیستم بطور ریاضی اثبات گردید. همچنین یک سیستم کنترلی برای هر ربات بر اساس معماری Subsumption طراحی شد. نتایج شبیه سازی نشان می دهد که با استفاده از سنسورهای محلی و رد بدل نمودن تنها یک بیت اطلاعات صرفاً در زمان قطع تماس بین جسم و ربات، سیستم می تواند با اجرا پروتکل‌های طراحی شده جسم را بصورت پایدار در جهت قائم جابجا نماید. با توجه به سادگی استراتژیهای ارائه شده و سنسورهای مورد نیاز و بسیار پایین بودن اطلاعات رد و بدل شده بین اعضاء گروه، سیستم ارائه شده می تواند کاربردهای فراوانی در آینده داشته باشد. قدم بعدی ما در این پروژه تعمیم این سیستم برای تعداد نامحدودی ربات همکار میباشد.

تشکر و قدردانی

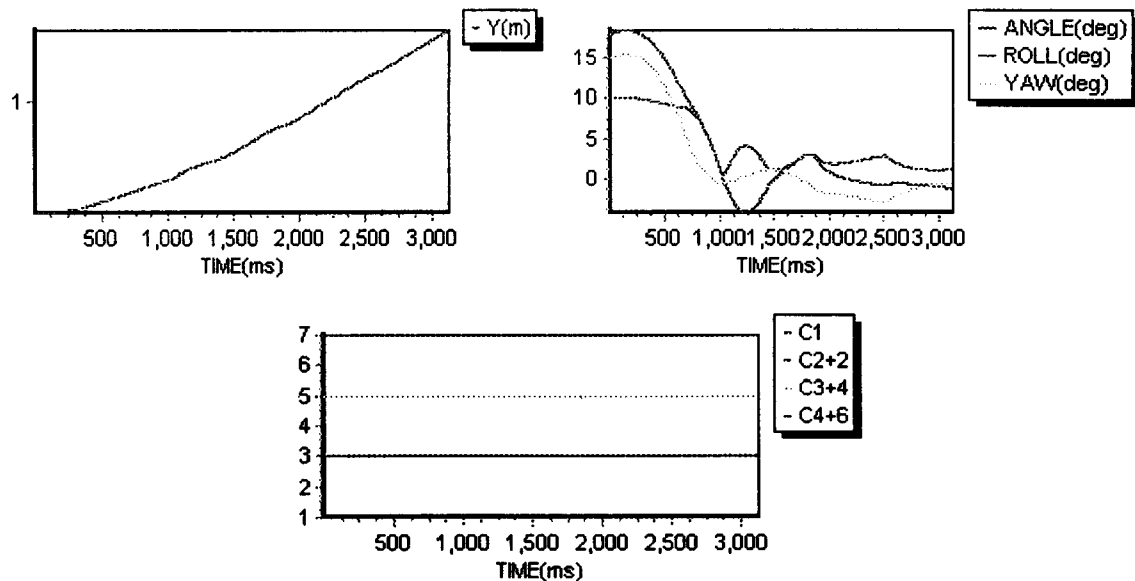
این مقاله قسمتی از نتایج یک پروژه مشترک بین آزمایشگاه رباتیک دانشگاه تهران و آزمایشگاه رباتیک پیشرفته دانشگاه توهوکو ژاپن می باشد^{۱۱} از معاونت محترم پژوهشی دانشگاه تهران جهت پشتیبانی مالی بخشی از این پروژه بر اساس طرح پژوهشی شماره ۶۱۲/۱/۳۷۸ تقدیر و تشکر می گردد.

حالت ۱: زاویه Yaw اولیه جسم ۱۵ درجه و Roll اولیه آن صفر در نظر گرفته شده است. رباتها در مدت ۱ ثانیه زاویه را تحت کنترل در آورده ($\tau \leq 6$) و پس از ۳ ثانیه جسم را به ارتفاع مورد نظر می رسانند. در طول این مدت سه بار تماس بین جسم و ربات چهارم قطع شده است که در هر سه مورد در مدت زمان کوتاهی تماس بر قرار شده است (شکل ۱۰).

حالت ۲: زاویه Yaw اولیه جسم ۱۵ درجه و Roll اولیه آن ۱۰ در نظر گرفته شده است. رباتها در مدت ۳ ثانیه جسم را به ارتفاع مورد نظر رسانده و زاویه آنرا نیز پس از یک ثانیه به مقدار قابل قبول ($\tau \leq 6$) کاهش می دهند. در این حالت هیچگونه قطع تماسی بین جسم و رباتها رخ نداد (شکل ۱۱).

خلاصه

در این مقاله ابتدا اهمیت استفاده از رباتهای همکار جهت جابجایی اجسام ارائه شد و مشکلات تئوریک موجود در سیستمهای گسترده جابجاکننده اجسام در جهت قائم مورد بررسی قرار گرفت. سپس دلایل عدم امکان استفاده از استراتژی موجود محدودیت حرکت برای چهار ربات ذکر شد. با استفاده از دو قضیه هندسی ارائه شده، یک استراتژی هماهنگی برای چهار ربات همکار جابجاکننده اجسام طراحی



شکل ۱۱: نمودارهای زوایا و ارتفاع جسم و اطلاعات تماس در حالت ۲.

مراجع

- 1- Wang, Z. D., Nili Ahmadabadi, M., Nakano, E. and Takahashi, T. (1999). "A multiple robot system for cooperative object transportation with various requirements on task performing." *Proc, 1999 IEEE Int. Conf. On Robotics and Automation (ICRA '99)*, Detroit, Michigan, USA, PP.1226-1233.
- 2- Nili Ahmadabadi, M. and Nakano, E. (1998). "A unified distributed cooperation strategy for multiple object handling robots." *Proc., 1998 IEEE Int. Conf. On Robotics and Automation (ICRA '98)*, Leuven, Belgium, PP. 3625-3630.
- 3- Nili Ahmadabadi, M. and Nakano, E. (1997). "Constrain and move: A new concept to develop distributed object-transferring protocols." *Proc., 1997 IEEE Int. Conf. On Robotics and Automation (ICRA '97)*, New Mexico, USA, PP. 2318-2325.
- 4- Nili Ahmadabadi, M. and Nakano, E. (1997). "Task allocation and distributed cooperation strategies in a group of object transferring robots." *Proc., 1997 IEEE/RSJ Int. conf. On Intelligent Robots and Systems (IROS'97)*, Grenoble, France, PP. 435-440.
- 5- Nili Ahmadabadi, M. and Nakano, E. (1996). "A cooperation strategy for a group of object lifting robots." *Proc. 1996 IEEE/RSJ Int. Conf. On Intelligent Robots And Systems (IROS'96)*, Osaka, Japan, Vol. 1, PP. 125-131.
- 6- Rus D. and Donald B. (1995). "Moving furniture with teams of autonomous robots." *Proc. 1995 IEEE/RSJ Int. Conf. On Intelligent Robots and Systems (IROS'95)*, Vol. 1, PP. 235-243.
- 7- Donald, B. (1995). "On information invariants in robotics." *Artificial Intelligence*, Vol. 72, PP. 217-304.
- 8- Brooks, R. (1986). "A robust layered control system for mobile robots." *IEEE Journal of Robotics and Automation*, Vol. 2. No. 1, PP. 14-23, 1986.

- 9- Stilwell D. J., Bay J. S (1993), "Toward the development of a material transport system using swarms of ant-like robots." *Proc., 1993 IEEE/RSJ Int. Conf. On Intelligent Robots and Systems (IROS'93)*, PP. 766-771.
- 10- Cao, Y. U. and Fukunaga, A. S. (1995). "Cooperative mobile robots: antecedents and directions." *Proc., 1995 IEEE/RSJ Int. Conf. On Intelligent Robots and Systems (IROS'95)*, Vol. 1, PP. 226-243.
- 11- Nakamura, Y., Nagai, K. and Yoshikawa, T. (1989). "Dynamics and stability in coordination of multiple robotics mechanism." *The Int. J. of Robotics Research*, Vol. 8, No 2, PP. 44-60.
- 12- Yoshikawa, Y. and Zheng, X. (1993). "Coordinated dynamic hybrid position/force control for multiple robot manipulators handling one constrained object." *The Int. J. of Robotics Research*, Vol. 12, PP. 219-230.
- 13- Nili Ahmadabadi, M., Mehdinezhad Rushan, S., Wang, Z. D. and Nakano, E. (2000). "A constrain-move based distributed cooperation strategy for four object lifting robots." *Proc., 2000 IEEE/RSJ International Conference on Intelligent Systems and Robots (IROS'2000)*.
- 14- Hirata, Y. and Kosuge, K. (2000). "Distributed robot helpers handling a single object in cooperation with human." *Proc., 2000 IEEE International Conference on Robotics and Automation (ICRA'2000)*, PP. 458-463.
- 15- Kosuge K. and Hirata Y. (1999). "Motion control of multiple autonomous mobile robots handling a large object in coordination." *Proc., 1999 IEEE International Conference on Robotics and Automation (ICRA'99)*, PP. 2666-2673.

واژه های انگلیسی به ترتیب استفاده در متن

- 1 - Constrain-Move
- 2 - Distributed
- 3 - Redundancy
- 4 - Cooperative Robots
- 5 - Distributed AI
- 6 - Coordination
- 7 - Coordination Protocols
- 8 - Zero Moment Point
- 9 - Supporting Area
- 10 - Closure
- 11 - Advanced Robotics LAB.,GSIS, Tohoku University, Japan