

پیش‌بینی شرایط بحرانی آتش با استفاده از پارامترهای حریق مواد

عبدالصمد زرین‌قلم مقدم

استادیار بخش مهندسی شیمی - دانشکده فنی و مهندسی - دانشگاه تربیت مدرس

محمدرضا امیدخواه نسرین

استادیار بخش مهندسی شیمی - دانشکده فنی و مهندسی - دانشگاه تربیت مدرس

نوشتین قلی‌پور

مؤسسه استاندارد و تحقیقات صنعتی ایران - کرج

(تاریخ دریافت ۷۹/۹/۱۳، تاریخ تصویب ۸۰/۷/۷)

چکیده

آزمونهای کالریمتر مخروطی برای نمونه‌های پلیمری و سلولزی در شار حرارتی ۲۵ و ۵۰ kw/m^2 انجام شد. زمان رسیدن شرایط بحرانی حریق در داخل ساختمان با استفاده از مدل‌های ارائه شده بوسیله Ostman-Nussbaum و Kokkala و همکارانش محاسبه گردید. پارامترهای لازم برای مدل‌های فوق از طریق روشهای تجربی (ASTM(E-۱۳۵۹-۹۰) و ISO/DIS۵۶۶۰ تعیین گردیدند. نتایج نشان داد که زمان بحرانی پیش‌بینی شده با استفاده از مدل Kokkala تطابق مناسبی با مقادیر واقعی دارد. افزودن کندسوزکننده هیدروکسید منیزیم به پلی‌پروپیلن باعث افزایش زمان بحرانی می‌گردد و این زمان با افزایش درصد Mg(OH)_2 افزایش می‌یابد ولی در پلی‌اتیلن روند متفاوتی مشاهده شد، با افزایش هیدروکسید منیزیم در درصد‌های پایین زمان بحرانی نسبت به PE خالص کاهش یافته و در درصد‌های بالای کندسوز کننده این زمان افزایش می‌یابد.

واژه‌های کلیدی: کالریمتر مخروطی، نرخ آزاد شدن حرارت، زمان بحرانی حریق، زمان اشتعال، حریق داخل ساختمان

مقدمه

مشکلات عملیاتی از روشهای آزمایشگاهی در ابعاد کوچک جهت پیش‌بینی پارامترهای مربوط به شرایط واقعی حریق استفاده می‌شود.

در این ارتباط دستگاه کالریمتر مخروطی طبق استانداردهای ASTM E 1359 و ISO/DIS 5660-90 تعریف گردیده است که اطلاعات لازم را با آزمایش روی نمونه‌ها در ابعاد آزمایشگاهی ارائه می‌دهد. با استفاده از این روش محققین مختلف دنیا مثل Karlsson [۲] و Wickstrom [۳] برای پیش‌بینی سرعت آزاد شدن گرما و سرعت گسترش شعله در آزمونهای مربوط به شرایط واقعی مانند آزمون اطاق حریق (ISO/DIS۹۷۰۵) یا (Nordtest۰۲۵) روابطی ارائه نموده‌اند.

در مهندسی ایمنی آتش، طبقه‌بندی مواد و مصالح ساختمان همواره مطرح بوده است. بدین منظور تعداد زیادی از خصوصیات حریق ماده در یک یا چند پارامتر مطرح می‌شود، که این پارامترها یا اندیسها رفتار حریق ماده را در

در آتش‌سوزیهای داخل ساختمان یا داخل یک محفظه، بعلت بسته بودن محیط و انباشت حرارتی، پس از مدت معینی آتش به مرحله بحرانی یا flashover می‌رسد. در مرحله بحرانی سرعت گسترش آتش بسیار بالا رفته و مواد قابل اشتعال بطور خود به خود مشتعل می‌گردند. در این دما مقاومت ستونهای فولادی ساختمان به‌کاهش می‌یابد و پیشگیری از گسترش آتش به سایر قسمتها از این مرحله به بعد بسیار مشکل خواهد بود. براین اساس بیشتر طراحیهای ایمنی در مهندسی حریق بمنظور پیش‌گیری یا به تأخیر انداختن مرحله بحرانی است. زیرا کاهش سرعت گسترش حریق فرصت کافی برای تخلیه ساکنین و رسیدن گروه اطفاء ایجاد می‌کند. بنابراین پیش‌بینی زمان بحرانی و کاهش آن با استفاده از کندسوز کننده‌ها مورد توجه می‌باشد [۱].

بطور کلی روش دقیق مطالعه گسترش آتش در داخل ساختمان، مستلزم انجام آزمون در ابعاد واقعی است که نیاز به امکانات پیشرفته تحقیقاتی دارد. لیکن بدلیل هزینه و

زمان بحرانی، t_{fo} (اندازه‌گیری شده مطابق ISO/DIS ۹۷۰۵) و زمان اشتعال t_{ig} و نرخ آزاد شدن گرما در کالریمتر مخروطی را بوسیله معادله خطی زیر نشان داده‌اند.

$$t_{fo} = a \frac{t_{ig} \sqrt{\rho}}{A} + b \quad (1)$$

t_{fo} : زمان بحرانی آتش برحسب ثانیه

t_{ig} : زمان اشتعال برحسب ثانیه (در شار حرارتی 25 kw/m^2)

A: گرمای آزاد شده برحسب J/m^2 در طی پیک مربوط به

شار حرارتی 50 kw/m^2

a: $2/76 \times 10^6 \text{ J/(kgm)}^{1/2}$

b: ثانیه $-46/0$

Nussbaum و Ostman به این نتیجه رسیده‌اند که نه

زمان اشتعال و نه نرخ آزاد شدن حرارت (RHR) هیچکدام

به تنهایی در تعیین زمان بحرانی کافی نیستند. با این که

اینرسی بصورت $\sqrt{k\rho c}$ در این رابطه مطرح نشده، وجود

دانسیتیه بحرانی ρ رابطه فوق تأثیر اینرسی حرارتی در زمان

را نشان می‌دهد. از جمله اشکالات این رابطه نیز استفاده از

دانسیتیه مؤثر می‌باشد که دستیابی به آن در فرآورده‌های

غیرهموزن دشوار است [۵،۳].

Kokkala و همکارانش [۴] با استفاده از آنالیز ابعادی دو

اندیس اشتعال‌پذیری و نرخ آزاد شدن گرما را بمنظور

طبقه‌بندی مواد پوششی (lining) داخل ساختمان و برای

توجیه برخی از پارامترهای رشد حریق بکار برده‌اند.

اندیس اشتعال‌پذیری بصورت عکس زمان اشتعال تعریف

شده است:

$$I_{ig} = \frac{1}{t_{ig}} \quad (2)$$

اندیس نرخ آزاد شدن گرما نیز با انتگرال‌گیری از نرخ آزاد

شدن گرما نسبت به زمان محاسبه می‌شود:

$$I_Q = \int_{t_{ig}}^{t_f} \left[\frac{\dot{q}''(t)}{(t - t_{ig})^m} \right] dt \quad (3)$$

که t_f : زمان پایان احتراق و m یک اندیس توانی است که

عموماً برای آن کمیت $0/۳۴$ یا $0/۹۳$ در نظر گرفته می‌شود [۴].

عکس زمان اشتعال در این اندیس‌ها نشان می‌دهد که با

افزایش هر دو اندیس I_Q و I_{ig} سرعت رشد آتش افزایش

یک آزمون تعیین می‌کنند. لیکن ارتباط بین این پارامترها و رفتار حریق در شرایط واقعی کار جدیدی است که در دهه اخیر مورد توجه قرار گرفته است [۴۳].

در این مقاله ضمن محاسبه اندیسهای طبقه‌بندی مواد با استفاده از آزمایشات تجربی کالریمتر مخروطی، از مدل‌های ارائه شده توسط Kokkala [۴]، Östman و Nussbaum [۵] جهت پیش‌بینی زمان بحرانی حریق مواد استفاده گردید.

زمان رسیدن شرایط بحرانی آتش، t_{fo}

زمان رسیدن مرحله گرگرفتن یا flashover پارامتری

وابسته به طراحی و بار سوخت ساختمان و همچنین تدابیر

ایمنی اتخاذ شده در آن می‌باشد. آگاهی از زمان بحرانی آتش

براساس پارامترهای طراحی و بار سوخت ساختمان یک نیاز

اساسی در تدابیر ایمنی ساختمانها می‌باشد.

زمان بحرانی آتش در ابعاد واقعی بر طبق روش استاندارد

ISO9705 [۱۱] قابل اندازه‌گیری می‌باشد. در شکل ۲ شمای

اطاق آتش ISO9705 نشان داده شده است. در این روش

مواد قابل اشتعال می‌تواند بصورت ساکن در روی دیواره، و یا

سقف اطاق در نظر گرفته شود و یا بصورت اثاث قابل اشتعال

در داخل اطاق آزمایش گردد. منبع اشتعال معمولاً گاز پروپان

و یا بنزن می‌باشد. زمان رسیدن شرایط بحرانی با قرار دادن

ترموکوپل در نقاط معینی از اطاق و ثبت دما و یک کالریمتر

بزرگ تعیین می‌گردد. شرایط بحرانی وقتی بوجود می‌آید که

دمای هوای مجاور سقف اطاق به 600°C و یا سرعت آزاد

شدن گرما به 1000 kw برسد [۱۱]. اندازه‌گیری در ابعاد

واقعی اغلب پرهزینه و زمان‌بر می‌باشد لذا اغلب محققین

سعی دارند که با استفاده از اطلاعات حاصل از آزمایشات در

ابعاد آزمایشگاهی و ارائه مدلها زمان بحرانی آتش را محاسبه

کنند. لذا پیش‌بینی زمان بحرانی آتش در ساختمانها یکی از

اهداف مهندسی ایمنی آتش می‌باشد و اغلب محققین سعی

دارند که زمان بحرانی را به پارامترهای قابل اندازه‌گیری در

روشهای آزمایشگاهی مرتبط کنند. Babrauskas [۶] نسبت

زمان اشتعال مواد به حداکثر نرخ آزاد شدن گرما در یک شار

حرارتی ثابت را بعنوان پارامتر مهمی در پیش‌بینی زمان

بحرانی مطرح نمود.

Östman و Nussbaum [۵] برای برخی مواد رابطه بین

رسیدن به نرخ آزاد شدن گرمای 1000 kW ، ارائه کرده‌اند:

$$t_{fo} = 20.5 I_{ig}^{-0.76} I_Q^{-0.57} \quad (8)$$

که در آن شار حرارتی 25 kW/m^2 و $m = 0.93$ می‌باشد. آنها رابطه زیر را نیز برای زمان t_{fo} بین 10 و 15 دقیقه با در نظر گرفتن $m = 0.93$ و شار حرارتی 25 kW/m^2 ارائه کرده‌اند:

$$t_{fo} = 600 + 1060 I_{ig}^{-1/3} I_Q^{-1/51} \quad (9)$$

با توجه به روابط فوق میزان t_{fo} با استفاده از پارامترهای کالریمر مخروطی قابل محاسبه می‌باشد.

نکته قابل توجه در کلیه روابط مربوط به محاسبه زمان گرگرفتن، وجود دو پارامتر زمان اشتعال و نرخ آزاد شدن حرارت است. این پارامترها در بررسی امکان اشتعال پذیری مواد [۷]، تعیین شار حرارتی بحرانی ماده [۸] و همچنین تعیین دمای اشتعال سطح در گسترش حریق [۹ و ۷]، نقش مهمی را ایفا می‌کنند.

آزمایشات تجربی

پارامترهای زمان اشتعال و نرخ آزاد شدن گرما با استفاده از کالریمر مخروطی مدل استانتون - ردکرافت مطابق استاندارد (ASTM(E-1259-90) و ISO/DIS 5660 تعیین گردیده است [۱۰]. نمونه‌ها با ابعاد $100 \times 100 \text{ mm}$ بصورت افقی تحت شار حرارتی 25 و 50 kW/m^2 مورد بررسی قرار گرفته‌اند. در شکل (۱) شمای کلی دستگاه کالریمر مخروطی نشان داده شده است.

نتایج آزمایش در ابعاد واقعی مربوط به آزمون اتاق حریق برای محصولات بکار رفته در نازک کاری ساختمان و مطابق با ISO/DIS 9705 [۱۱] و استاندارد کشورهای اسکانندیناوی (Nord Test 025) می‌باشد. کلیه نتایج مربوط به شرایط واقعی از منبع [۵] استخراج شده است.

مشخصات مواد مورد آزمون بصورت زیر می‌باشند: پلی‌اتیلن (PE) (LFO-075LDPE)، پلی‌پروپیلن (PP) (T30S)، اسفنج پلی‌یورتان (PU) (۴۰k)، پلی‌متیل متاکریلات (PMMA) (ماده‌ای سیاه رنگ که نمونه استاندارد کالریمر مخروطی می‌باشد). پلی‌استایرین (PS)،

می‌یابد.

با توجه به این که سرعت آزاد شدن گرما بلافاصله بعد از اشتعال اهمیت زیادی دارد، میزان t_{ig} در محاسبه اندیس‌ها بسیار مهم می‌باشد لذا در محاسبه I_Q زمان مربوط به آزاد شدن گرما معادل 50 kW/m^2 (که مربوط به گرمای احتراق 20 MJ/kg در نرخ کاهش جرم $2/5 \text{ gm}^{-2} \text{ s}^{-1}$ می‌باشد) بعنوان t_{ig} در نظر گرفته می‌شود [۴].

Kokkala و همکارانش روابطی بمنظور تعیین محدوده زمان بحرانی در کمتر از 2 دقیقه، بین 2 و 12 دقیقه، بعد از 20 دقیقه یا عدم وقوع مرحله بحرانی ارائه کرده‌اند:

۱- محدوده خطی برای زمان t_{fo} 20 دقیقه با در نظر گرفتن $m = 0.93$ ، با رابطه زیر تعیین می‌گردد:

$$I_Q = 6800 - 540 I_{ig} \quad (4)$$

در رابطه فوق اندیس اشتعال پذیری دارای واحد min^{-1} می‌باشد.

۲- زمان t_{fo} بین 2 و 12 دقیقه با در نظر گرفتن $m = 0.93$ دارای رابطه حد

$$I_Q = 2475 - 165 I_{ig} \quad (5)$$

برای 2 دقیقه و رابطه

$$I_Q = 1650 - 165 I_{ig} \quad (6)$$

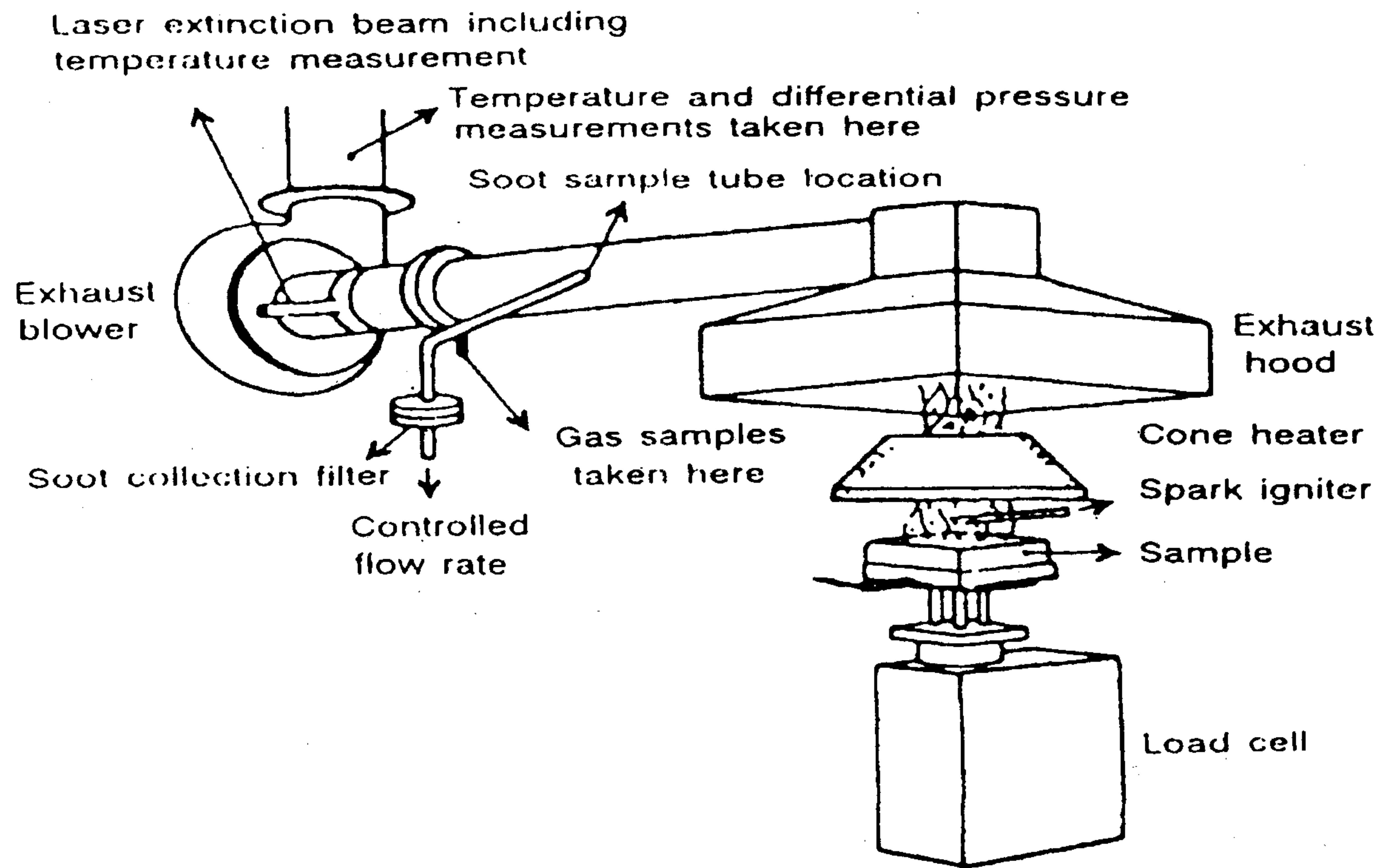
برای 12 دقیقه می‌باشد که مقادیر I_Q بین این دو حد نشان‌دهنده زمان بحرانی بین 2 و 12 دقیقه است.

در زمینه ارتباط اندیسها با زمان اشتعال پذیری روابط مختلفی ارائه شده است. Magnusson و Karlsson [۴] در شرایط آزمون ISO/DIS 9705 و منبع سوختی گازی 100 kW ، رابطه زیر را ارائه کرده‌اند که زمان برحسب ثانیه و نرخ آزاد شدن گرما برحسب kW/m^2 بوده و نتایج کالریمر مخروطی در شار حرارتی 30 kW/m^2 با در نظر گرفتن $m = 0.93$ مورد استفاده قرار گرفته‌اند:

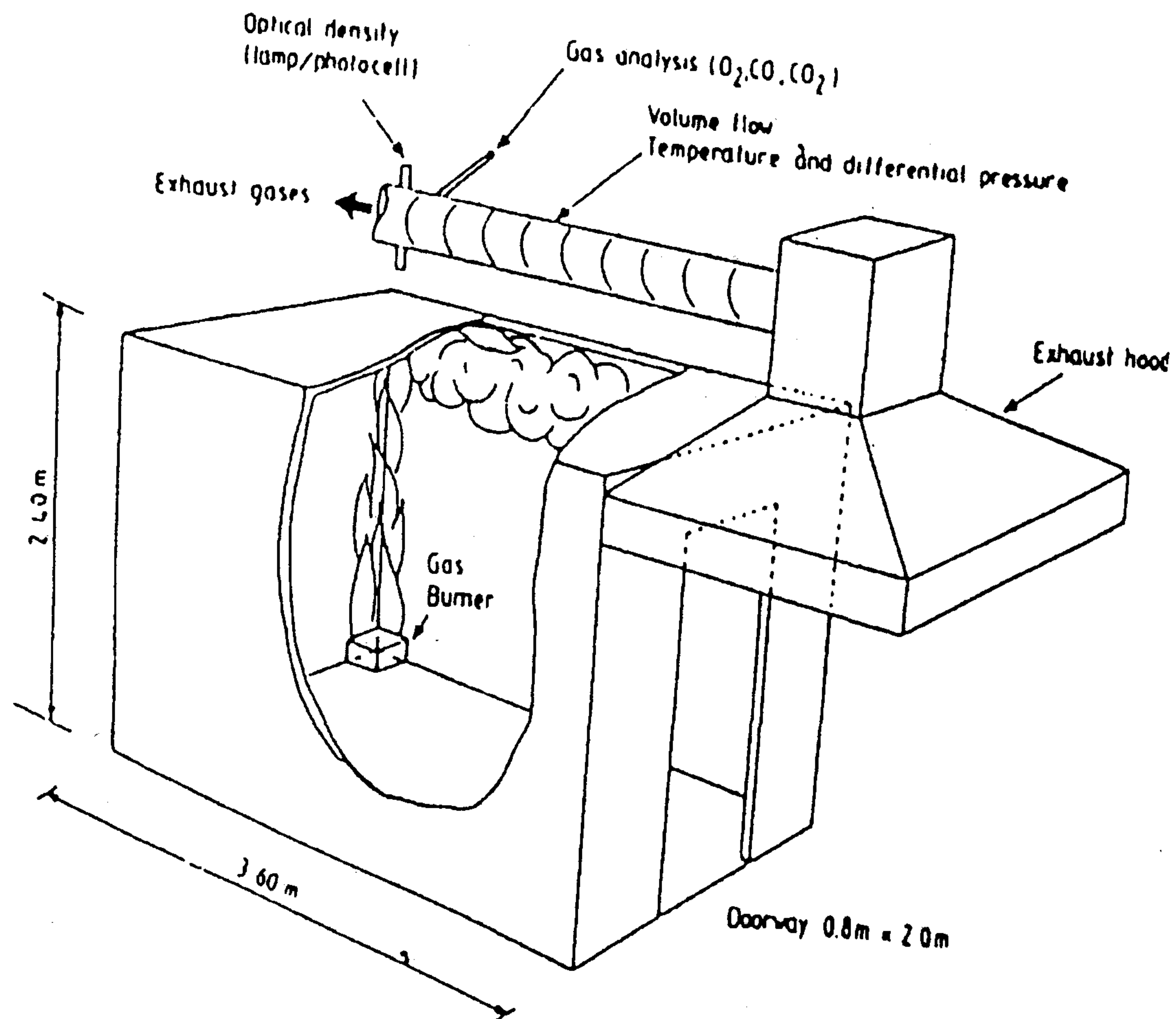
$$t_{fo} = 97 t_{ig}^{0.93} I_Q^{-0.51} \quad (7)$$

رابطه فوق مربوط به زمان 10 دقیقه اول می‌باشد زیرا بعد از آن شار حرارتی به 300 kW افزایش می‌یابد.

Kokkala و همکارانش [۴] نیز رابطه زیر را برای زمان



شکل ۱: شمایی از کالریمتر مخروطی.



شکل ۲: شمایی از اتاق تست آتش (Room/Corner Test).

بحث و نتایج

آزمونهای کالریمتر مخروطی برای نمونه‌های پلیمری و سلولزی در دو شار حرارتی ۵۰ و ۲۵ kW/m^2 انجام شده‌اند.

چوب (Wood)، پلی‌اتیلن و پلی‌پروپیلن همراه با درصد‌های مختلف از تأخیر انداز اشتعال هیدروکسید منیزیم Mg(OH)_2 (صنعتی مرک، پودر با مش ۶۰ و کوچکتر از آن).

جدول ۱: محاسبه اندیسهای اشتعال پذیری و نرخ آزاد شدن حرارت در شار حرارتی 50 kW/m^2 .

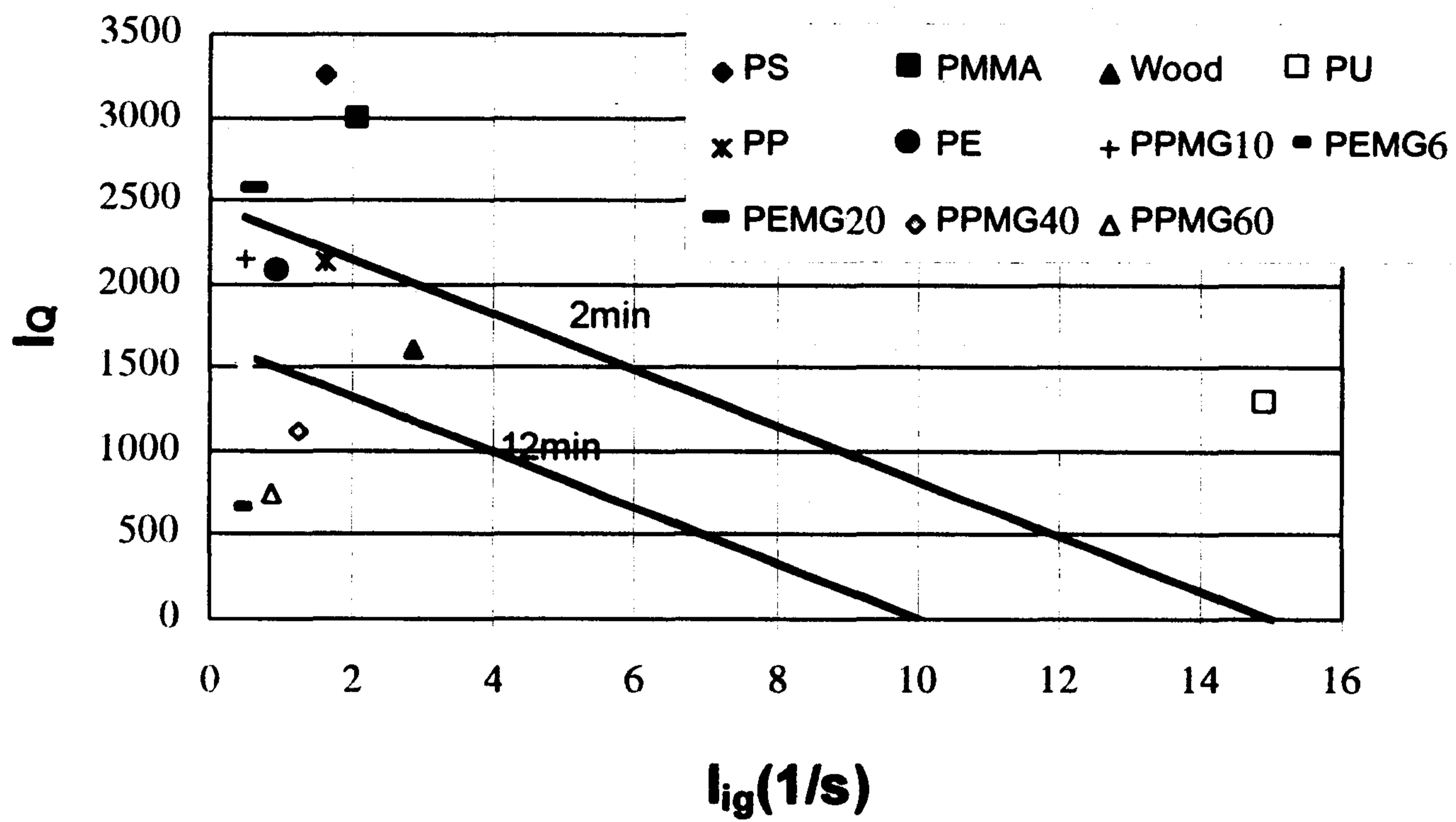
I_{ig} (1/min) $\dot{q}''_i=50$	I_Q $m=0.34$ $\dot{q}''_i=50$	I_Q $m=0.93$ $\dot{q}''_i=50$	t_{ig} (s) $\dot{q}''_i=50$	نوع نمونه
1/62	185654/3	3253/73	37	PS
15	9354/1	1263/87	47	PU
2/88	19921/33	1600	21	Wood
2/16	79778/93	2965/6	28	PMMA
1/62	32021/15	2142/38	36	PP
1/02	34984/4	2055/33	52	PE
0/48	34316/8	2148/2	41	PP+/.10Mg(OH) ₂
1/25	21162/68	1124/7	48	PP+/.40Mg(OH) ₂
0/86	6384/98	759/1	70	PP+/.60Mg(OH) ₂
0/5	9943/9	609/58	119	PE+/.60Mg(OH) ₂
0/72	40381/7	2530/505	83	PE+/.20Mg(OH) ₂

جدول ۲: تعیین مقدار t_{fo} با استفاده از روابط Kokkala و همکارانش.

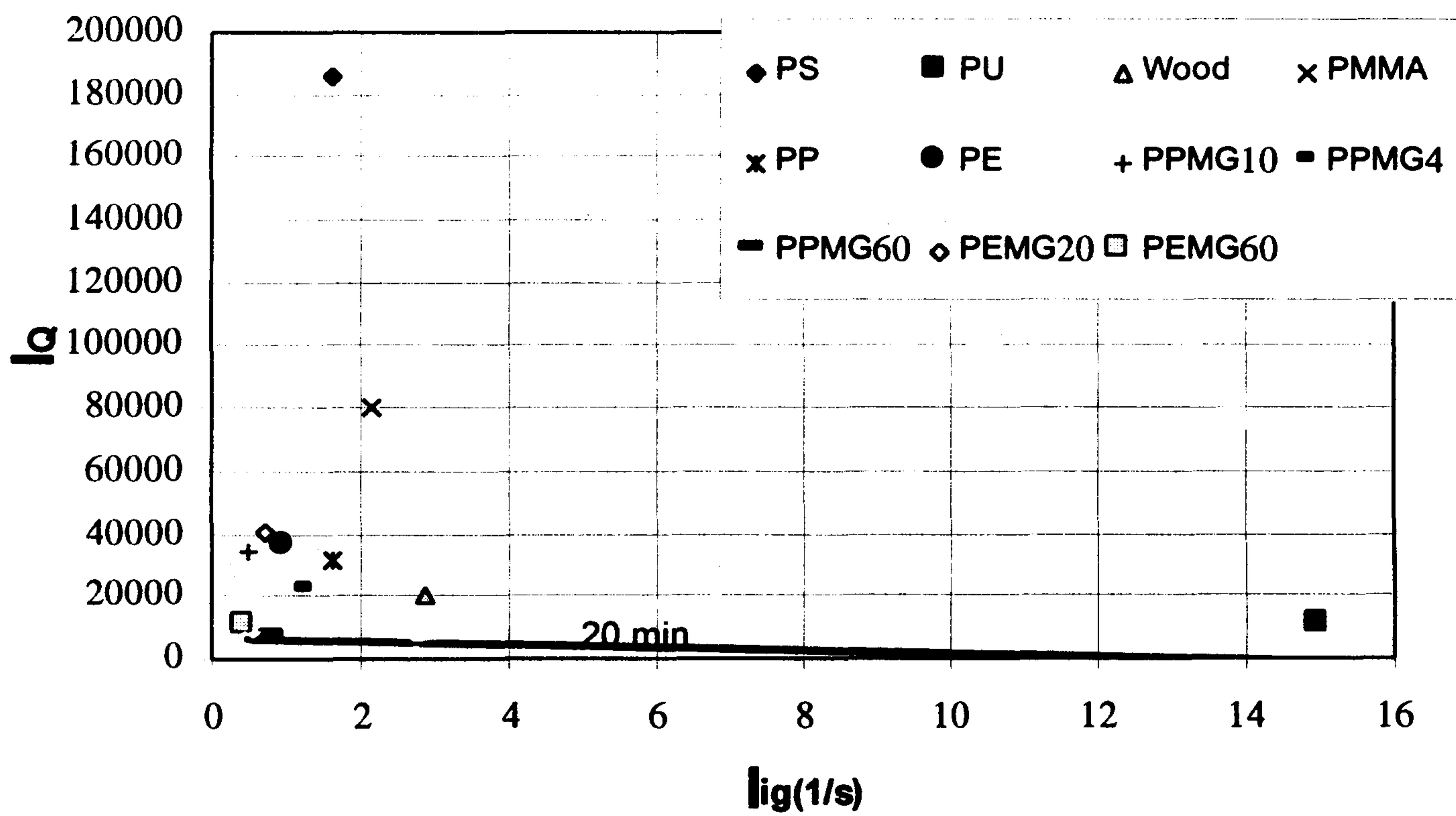
t_{fo} محاسبه شده (min)	I_Q $m=0.93$ $\dot{q}''_i=25$	t_{ig} (s) $\dot{q}''_i=25$	نوع نمونه
0:20	810/59	7	PU
2:15	809/6	92	Wood
1:37	2022/208	112	PMMA
3:33	1368/84	236	PE
2:00	1648/3	127	PP+/.10Mg(OH) ₂

ترسیم گردیده‌اند. خط ارائه شده در شکل (۴) محدوده زمان بحرانی ۱۰ دقیقه را نشان می‌دهد که با استفاده از رابطه ۶ ترسیم گردیده است. هرچه نمونه دارای اندیس اشتعال پذیری و اندیس نرخ آزاد شدن حرارت کمتری بوده و یا بعبارتی دیگر در این دو شکل موقعیت اندیسهای مربوط به یک نمونه به مبدأ مختصات نزدیکتر باشد، نمونه دارای زمان بحرانی طولانی‌تری خواهد بود. با توجه به شکلهای (۳) و (۴) نمونه‌های پلی‌استایرن، پلی‌متیل متاکریلات، پلی‌یورتان و مخلوط پلی‌اتیلن با ۲۰ درصد هیدروکسید منیزیم دارای زمان بحرانی کمتر از ۲ دقیقه هستند. نمونه‌های چوب، پلی‌پروپیلن، پلی‌اتیلن، مخلوط ۱۰، ۴۰ و ۶۰ درصد

زمان اشتعال و نرخ آزاد شدن حرارت نسبت به زمان از این آزمایشات تعیین گردیده و از آنها در محاسبه اندیس نرخ آزاد شدن حرارت و اندیس اشتعال پذیری در معادلات ۲ و ۳ استفاده گردیده است. نتیجه این محاسبات در جداول (۱) و (۲) ارائه شده‌اند. در جدول (۱) دو اندیس فوق در شار حرارتی 50 kW/m^2 با در نظر گرفتن $m=0.34$ و $m=0.93$ محاسبه شده‌اند که نتایج آن بصورت دو شکل (۳) و (۴) نمایش داده شده است. در شکل ۳ دو خط ترسیم گردیده که محدوده زمان بحرانی ۲ دقیقه و ۱۲ دقیقه را در شرایط شار حرارتی 50 kW/m^2 و اندیس توانی $m=0.93$ نشان می‌دهند. این خطوط با استفاده از روابط ۴ و ۵ مدل کوکالا



شکل ۳: ارتباط اندیسهای اشتعال پذیری و نرخ آزاد شدن حرارت در شار حرارتی 50 kW/m^2 و $m=0.93$.



شکل ۴: ارتباط اندیسهای اشتعال پذیری و نرخ آزاد شدن حرارت در شار حرارتی 50 kW/m^2 و $m=0.34$.

خالص در شکل‌های (۳) و (۴) در موقعیتی نزدیکتر به مبدأ قرار گرفته است و با افزایش میزان درصد کندسوز کننده افزایش زمان بحرانی در شکلها محسوس تر شده‌اند. بعنوان با مثال مخلوط PP ۱۰ درصد هیدروکسید منیزیم نسبت به PP با ۴۰ درصد هیدروکسید منیزیم I_{ig} و I_Q بیشتری داشته و بنابراین زمان بحرانی کوتاهتری دارد. همین وضعیت در

هیدروکسید منیزیم با پلی پروپیلن و مخلوط ۶۰ درصد هیدروکسید منیزیم با پلی اتیلن دارای زمان بحرانی بین ۲ و ۱۲ دقیقه می‌باشند.

نکته جالب توجه در مورد نمونه‌های کندسوز شده این است که با افزودن هیدروکسید منیزیم میزان I_{ig} و I_Q نمونه کاهش یافته به نحوی که نمونه کندسوز شده نسبت به پلیمر

جدول ۳: متوسط نرخ آزاد شدن گرما تا سه دقیقه بعد از اشتعال نمونه در کالریمتر مخروطی در شار حرارتی 250 kW/m^2 .

نرخ متوسط آزاد شدن گرما تا سه دقیقه بعد از اشتعال (kW/m^2)	نمونه
۴۹۳/۱	PE
۵۰۹/۵	PE+۱۰٪Mg(OH) ₂
۵۵۲/۱	PE+۲۰٪Mg(OH) ₂
۲۹۵	PE+۴۰٪Mg(OH) ₂
۱۱۲	PE+۶۰٪Mg(OH) ₂

جدول ۴: مقایسه t_{f0} واقعی [۵] و محاسبه شده با روش Kokkala و همکارانش.

نوع نمونه	t_{f0} محاسبه شده	t_{f0} واقعی
PS	< ۲	۲:۱۲ ^a
PU	۰:۲۰	۰:۱۴
Wood	۲:۱۵	۲:۱۸

a = expanded ps. [۵]

جدول ۵: مقایسه t_{f0} محاسبه شده در روش Ostman و Nussbaum با روش Kokkala و همکارانش.

نوع نمونه	t_{ig} (s) $\dot{q}''_i=25$	A (MJ/m ²)	ρ (kg/m ³)	$t_{f0}^{(a)}$ (min)	$t_{f0}^{(b)}$ (min)
PE	۲۳۶	۱۷۳/۴	۸۴۰	۱:۰۳	۳:۳۳
PP	۱۱۹	۱۹۶/۸۰	۸۳۰	۰:۰۲	---
PMMA	۱۱۲	۶۱۵/۳۱	۱۲۳۰	-۲۸/(s)	۱:۳۷
Wood	۹۲	۴۳/۱۵۷	۶۲۰	۱:۴۱	۲:۱۵
PU	۷	۳۲/۰۰۶	۶۵	-۴۱(s)	۰:۲۰
PS	۳۶۶	۱۸۵/۶	۹۱۰	۲:۰۰	---
PP+۱۰٪Mg(OH) ₂	۱۲۷	۱۹۶/۰	۸۹۰	۰:۰۴	۲:۰۰

a: مقدار محاسبه شده با روش Ostman و Nussbaum

b: مقدار محاسبه شده با روش Kokkala و همکارانش

(RHR) دقیقاً بعد از زمان اشتعال، در محاسبه I_Q این نتیجه منطقی می باشد.

در جدول (۲) زمان بحرانی برخی نمونه ها با توجه به I_Q و I_{ig} آنها در شار حرارتی 25 kW/m^2 با استفاده از رابطه ۸ محاسبه شده است. بین نتایج جدول (۲) و شکل های (۳) و (۴) هماهنگی مناسبی مشاهده می گردد، بعنوان مثال موقعیت چوب در شکل (۳) و (۴) نشان می دهد که زمان بحرانی آن بین ۲ و ۱۲ دقیقه می باشد و مقدار t_{f0} محاسبه

مورد درصد های دیگر نیز مشاهده می گردد ولی در مخلوط با PE هیدروکسید منیزیم، در درصد های پایین، حدود ۲۰ درصد نمونه مخلوط نسبت به PE خالص زمان بحرانی کمتری دارد که در درصد های بالاتر مجدداً این زمان افزایش می یابد. همانطور که در جدول (۳) مشاهده می گردد متوسط نرخ آزاد شدن گرما تا سه دقیقه بعد از اشتعال در درصد های پایین مخلوط هیدروکسید منیزیم و پلی اتیلن از PE خالص بیشتر است و با توجه به اهمیت تأثیر تغییرات این پارامتر

منیزیم زمان بحرانی کاهش یافته و در درصدهای بالا افزایش می‌یابد.

۴- روابط Kokkala و همکارانش بمنظور پیش‌بینی زمان بحرانی حریق با استفاده از اندیسهای اشتعال‌پذیری و نرخ آزاد شدن گرما برای نمونه‌های مورد بررسی مناسب بوده لیکن رابطه Ostman و Nussbaum در این ارتباط جوابهای قابل قبولی نمی‌دهند.

فهرست علائم

c	: گرمای ویژه، j/kgk
I _{ig}	: اندیس اشتعال‌پذیری
I _Q	: اندیس نرخ آزاد شدن حرارت
k	: ضریب هدایت گرمایی، $\text{wm}^{-1}\text{k}^{-1}$
$k\rho c$: اینرسی حرارتی
\dot{q}''_i	: شار حرارتی فرودی، kw/m^2
\dot{q}''	: نرخ آزاد شدن گرما در واحد سطح
T _{ig}	: دمای اشتعال سطح، °K
T _c	: دمای محیط، °K
t _{ig}	: زمان اشتعال در شار حرارتی فرودی، s
t _{fo}	: زمان flashover، s
ρ	: دانسیته، kg/m^3

زیرنویسها

ig : اشتعال

شده آن نیز ۲:۱۵ دقیقه می‌باشد.

در جدول (۴) زمان بحرانی محاسبه شده با روش Kokkala برای نمونه‌ها با مقدار واقعی مقایسه شده است. این زمانها در نمونه‌های پلی‌یورتان و چوب و پلی‌استایرن دارای اختلاف ناچیزی است که با توجه به اختلاف جنس نمونه‌ها قابل صرف‌نظر می‌باشد.

بعد از این بررسیها مقدار زمان بحرانی با توجه به دانسیته، زمان اشتعال و نرخ آزاد شدن گرما در هر نمونه با استفاده از رابطه Ostman و Nussbaum محاسبه شد که در جدول (۵) ارائه گردیده است. همانطورکه ملاحظه می‌شود نتایج این محاسبات با نتایج حاصل از روش Kokkala و همکارانش مطابقتی ندارد. دلیل این عدم تطابق تعیین ثابتهای معادله توسط Ostman و Nussbaum براساس نمونه‌هایی محدود و خاص می‌باشد.

نتیجه‌گیری

۱- با استفاده از اطلاعات حاصل از روش آزمایشگاهی ASTM(E-۱۳۵۹) و مدل‌های ارائه شده توسط Kokkala زمان بحرانی قابل پیش‌بینی است.

۲- مطابق این بررسی، زمان رسیدن شرایط بحرانی چوب طولانی‌تر از پلیمرهای خالص می‌باشد.

۳- افزودن هیدروکسید منیزیم به پلیمرهای PE و PP باعث افزایش t_{fo} می‌گردد که با افزایش درصد آن در PP میزان t_{fo} افزایش یافته، لیکن در PE در درصدهای پایین هیدروکسید

مراجع

- 1 - Moghaddam, A. Z., Shields, T. J. and Silcock, G. W. H. (2000). "Assessing critical stages of fire inside buildings by ISO 9705 Method." *Asian J. of Civil Engineering*, Vol. 1, No. 2.
- 2 - Karlsson, B. and Magnusson, S. E. (1990). *Room Fires and Combustible Linings*. American Chemical Society, PP. 565-591.
- 3 - Wickström, U. and Göransson, U. (1992). "Full-scale/bench-scale correlations of wall and ceiling linings." *Fire and Materials*, Vol. 16, PP. 15-22.
- 4 - Kokkala, Matti A., Thomas, Philip H. and Karlsson, B. (1993). "Rate of heat release and ignitability indices for surface linings." *Fire and Materials*, Vol. 17, PP. 209-216.
- 5 - Östman, B. A. L. and Nussbaum, R. M. (1989). "Correlation between small-scale rate of heat release

-
- and full-scale room flashover for surface linings." *Fire Safety Science-Proc. of the Fourth International Symposium*, PP. 823-830.
- 6 - Babrauskas, V. (1984). "Bench-scale methods for prediction of full-scale fire behaviour of furnishings and wall linings." *SFPE Technology Report 84-10*, Society of fire protection Engineers, Boston, MA, USA.
- 7 - Silcock, G. W. H. and Shields, T. J. (1995). "A protocol for analysis of time-to-ignition data from bench scale tests." *Fire Safety Journal*, Vol. 24, PP. 75-95.
- 8 - Nelson, Harold E. and Forssel, Eric W. (1989). "Use of small-scale test data in hazard analysis." *Fire Safety Science Proc. of the Fourth International Symposium*, PP. 971-982.
- 9 - Moghtaderi, B., Novozhilov, V. and Fletcher, D. F. (1997). "A new correlation for bench-scale piloted ignition data of wood." *Fire Safety Journal*, Vol. 29, PP. 41-59.
- 10 - ISO/DIS 5660, (1990). "Fire tests-reaction to fire-rate of heat release." *International Organization for Standardization*, Geneva, Switzerland.
- 11 - Peacock, Richard D., Reneke, Paul A., Bukswski, Richard W. and Babrauskas, V. (1999). "Defining flashover for fire hazard calculations." *Fire Safety Journal*, Vol. 32, PP. 331-345.