

تحلیل دینامیکی یک موتور سوئیچ رلاکتانسی با دو دندان بر هر قطب استاتور با استفاده از PSpice و محقق‌سازی تجربی آن

جواد فیض

استاد گروه مهندسی برق و کامپیوتر - دانشکده فنی - دانشگاه تهران

جلال ردادی

فارغ‌التحصیل کارشناسی ارشد قدرت - دانشکده فنی - دانشگاه تهران

(تاریخ دریافت: ۷۹/۴/۲۰، تاریخ تصویب: ۸۰/۱۱/۴)

چکیده

در مقاله حاضر، با استفاده از نرم‌افزار Pspice، یک موتور سوئیچ رلاکتانسی (SR) با دو دندان بر قطب استاتور (۱۲/۱۰) مدل‌سازی غیرخطی شده است. داده‌های آزمایشگاهی شار و گشتاور در موقعیت‌های مختلف روتور از حالت همراستایی^۱ تا حالت غیرهمراستایی^۲ تحت جریان‌های مختلف تحریک استاتور در دسترس می‌باشند. با توجه به شکل موج منحنی شار بر حسب موقعیت روتور و جریان استاتور، یک رابطه تحلیلی بصورت ترکیب چند جمله‌ای‌ها و توابع کسینوس برای شار موتور ارائه شده است. در این مطالعه قسمت الکتریکی موتور با بدست آوردن نیروی ضد محرکه^۲ بر حسب موقعیت روتور و جریان تحریک استاتور و قسمت مکانیکی با بدست آوردن گشتاور موتور بر حسب موقعیت روتور و جریان استاتور مدل شده‌اند. در نهایت کارایی مدل با یک اینورتر کلاسیک ساده مورد بررسی قرار گرفته است و نتایج حاصل از شبیه‌سازی با نتایج آزمایشگاهی و نتایج شبیه‌سازی‌های دیگر مورد مقایسه قرار گرفته‌اند.

واژه‌های کلیدی: موتور سوئیچ رلوکتانس، ولتاژ القایی برگشتی، موقعیت همراستایی، موقعیت غیرهمراستایی

مقدمه

موتور بدست می‌آیند [۱]. بطور کلی در شبیه‌سازی موتور از زبان‌های برنامه‌نویسی و روش‌های عددی استفاده می‌شود [۲ و ۳ و ۴]. در این روش‌ها نمی‌توان از مدل واقعی ادوات الکترونیکی همچون سوئیچ‌های قدرت و دیودها استفاده کرد، لذا بدست آوردن مقادیر دقیق برای جریان‌ها و ولتاژهای لحظه‌ای امکانپذیر نیست. برای غلبه بر این مشکل، استفاده از نرم‌افزارهای تحلیل و طراحی مدارات الکترونیک همچون Pspice مورد توجه واقع شده‌اند. نرم‌افزار Pspice برای مدل‌سازی موتور SR اولین بار در [۵] مورد استفاده قرار گرفت. در این شبیه‌سازی رابطه اندوکتانس بصورت حاصلضرب توابع چند جمله‌ای و توابع کسینوسی در نظر گرفته شده است. به علت استفاده از نسخه‌های قدیمی Pspice امکان استفاده از بلوک‌های کسینوس نبوده و برای ساختن توابع کسینوس از مدار اسپلاتور استفاده شده است که این بر

ساختمان ساده، حجم کم، هزینه تعمیر و نگهداری، اثرات حرارتی کمتر و امکان استفاده در سرعت‌های زیاد و سرعت‌های بسیار کم در موتورهای سوئیچ رلوکتانس (SR) باعث شده است که این موتور در دو دهه اخیر مورد توجه واقع شود و تحقیقات فراوانی بر روی مدل‌سازی و کنترل بهینه آن صورت گیرد. روتور و استاتور موتور SR قطب برجسته دارند. فاصله هوایی در همه نقاط آن یکسان نبوده و با توجه به وضعیت نسبی روتور و استاتور این فاصله هوایی تعیین می‌شود، لذا اندوکتانس موتور نیز وابسته به موقعیت روتور است و نمی‌توان آن را با یک سلف ساده مدل کرد. تاکنون روش‌های مختلفی برای مدل‌سازی موتور SR ارائه شده‌اند. در تمام این روش‌ها به نوعی از داده‌های شار یا اندوکتانس موتور استفاده شده است. داده‌های مزبور از روش اجزاء محدود و یا از طریق آزمایش‌های استاتیک

می‌دهد.

با انجام آزمایش‌های استاتیکی شار و گشتاور موتور به ازای جریان‌های صفر تا ده آمپر با گام نیم آمپر از موقعیت همراستایی تا غیرهمراستایی بدست آمده‌اند.

جدول ۱: مشخصات موتور SR ۱۲/۱۰.

D	قطر خارجی استاتور	۹۲/۴۹ میلی‌متر
l	طول هسته روتور	۱۱۴/۳ میلی‌متر
d	قطر روتور	۱۶۵/۱ میلی‌متر
g	فاصله هوایی شعاعی	۰/۲۵۵ میلی‌متر
R	مقاومت سیم‌پیچی هر فاز استاتور	۵/۶۲۰ اهم

با این آزمایش‌های استاتیکی شار موتور برای پیش‌بینی عملکرد استاتیک و پایدار موتور SR، ۱۲/۱۰ بدست می‌آید.

شار و گشتاور استاتیک در موقعیت‌ها و جریان‌های تحریک مختلف اندازه‌گیری شده‌اند. نمودار آزمایش در شکل (۲)

آمده است. $\frac{5}{6}$ از سیم‌پیچی فاز برای تحریک و یک حلقه

از ۳۷ حلقه یک لایه آن به عنوان کلاف سایبان بکار رفته‌اند. از باتری dc برای برق‌دار کردن سیم‌پیچی فاز استفاده شده است که سر راه آن مقاومت متغیری برای کنترل جریان قرار گرفته است. کلاف سایبان به ورودی‌های شارسنج متصل است. سیگنال مبدل مکانی به ورودی محور X رسام دقیق XY وارد می‌شود. بازای مقدار داده شده جریان، سیگنال ولتاژ از مبدل گشتاور به ورودی محور Y رسام وصل شده است. با حرکت دادن محور روتور به اندازه نصف گام دندانه، منحنی بدست می‌آید که منحنی گشتاور استاتیک موتور برحسب زاویه روتور است. این آزمایش با سیگنال ولتاژ از شارسنج (بجای مبدل گشتاور) تکرار شده و منحنی شار (به کمک کلاف سایبان) برحسب زاویه روتور بدست می‌آید. پس بازای مقدار مفروض جریان دو منحنی گشتاور و شار، حاصل می‌شوند. جریان از ۱ A تا ۱۰ A با گام‌های ۱ A تغییر داده شده و منحنی‌های مربوطه رسم می‌شوند. از آزمایش‌ها موارد زیر نتیجه شده‌اند:

پیچیدگی و خطاهای مدل‌سازی می‌افزاید. با استفاده از پارامترها و ابعاد موتور و نرم‌افزار Pspice تحت Windows دینامیک موتور SR مدل‌سازی شده است [۶]. این مدل نیاز به اطلاعات دقیق از ابعاد و برخی کمیت‌ها و پارامترهای موتور دارد. با استفاده از داده‌های اندوکتانس در موقعیت‌های همراستایی، غیرهمراستایی و موقعیت میانی، موتور SR مدل‌سازی شده و دینامیک آن مورد تحلیل قرار گرفته است [۷]. در [۸] اندوکتانس موتور SR بصورت تابعی از موقعیت روتور و جریان در نظر گرفته شده است ولی محاسبه به کمک روش اجزاء محدود و در دو بعد انجام گرفته است و تأثیر سیم‌پیچی انتهایی بر روی اندوکتانس ملحوظ نشده است.

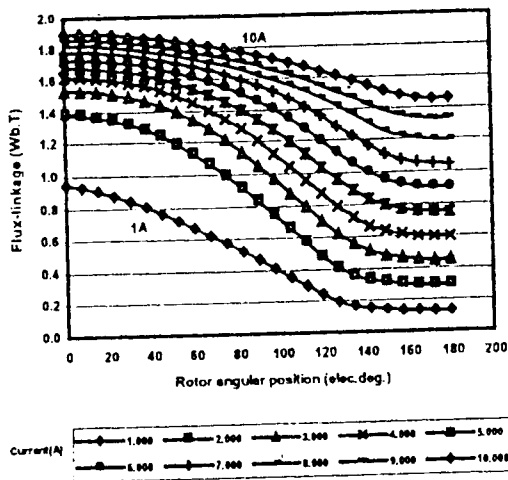
مشکل موجود در آنالیز با Pspice، همگرایی تحلیل و حساسیت بالای آن به مقادیر عناصر و ناپایداری در برابر مشتق‌گیرها و انتگرال‌گیرها می‌باشد، لذا در مدل‌سازی سعی می‌شود پارامترهای تحلیل طوری انتخاب شود که تحلیل از همگرایی کافی برخوردار باشد.

در این مقاله برای مدل‌سازی شار موتور داده‌های استاتیکی شار و گشتاور تجربی موتور بهره‌برداری قرار گرفته‌اند. برای برازش منحنی شار نیز از یک رابطه تحلیلی دوبعدی برحسب موقعیت روتور و جریان استاتور استفاده شده است [۹]. در این روش اشباع موتور نیز در نظر گرفته شده است.

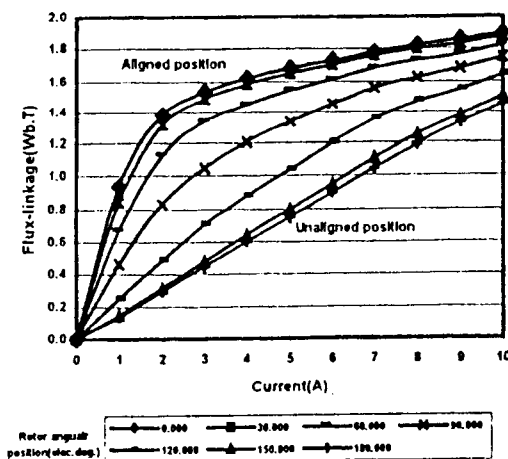
معرفی موتور سوئیچ رلوکتانس ۱۲/۱۰

شکل (۱) موتور سوئیچ رلوکتانس ۱۲/۱۰ سه فاز با شش قطب روی استاتور و ده قطب روی روتور را نشان می‌دهد. قطب‌های استاتور دو دندانه دارند و سیم‌پیچی‌های هر فاز بصورت سری یا موازی روی دو قطب مقابل هم پیچیده شده‌اند. هر قطب دارای ۲۲۲ دور سیم‌پیچی است که از شش لایه ۳۷ دوری تشکیل شده است. اصولاً انتظار می‌رود که با افزایش تعداد دندانه‌های قطب استاتور، به علت افزایش گشتاور تولیدی، عملکرد موتور برای موارد خاصی بهبود یابد. ولی به علت افزایش تلفات هسته در این نوع موتورها بخصوص در سرعت‌های زیاد، کاربرد این موتورها به سرعت‌های پایین محدود شده است. جدول (۱) برخی مشخصات این موتور را نشان

شکل (۳) نشان می‌دهد که شار پیوندی تابعی زوج از موقعیت روتور است و شکل (۴) آشکار می‌کند که شار پیوندی تابعی فرد از جریان استاتور می‌باشد. لذا در برازش منحنی شار از تابعی دوبعدی استفاده می‌شود که نسبت به موقعیت روتور زوج و نسبت به جریان استاتور فرد است. شکل (۴) نشان می‌دهد که در موقعیت همراستایی و اطراف آن موتور به اشباع می‌رود. با توجه به اینکه در مدل‌سازی ارائه شده از اطلاعات تمام نقاط استفاده می‌شود لذا اثر اشباع نیز بخوبی ملحوظ می‌شود.

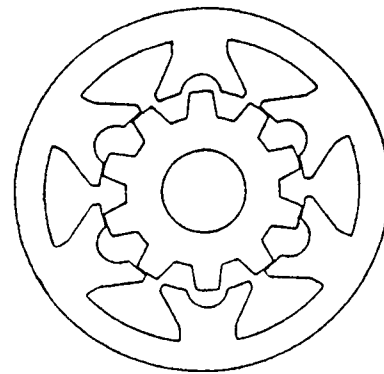


شکل ۳: شار پیوندی موتور SR ۱۲/۱۰ بر حسب موقعیت روتور در جریان‌های مختلف استاتور.

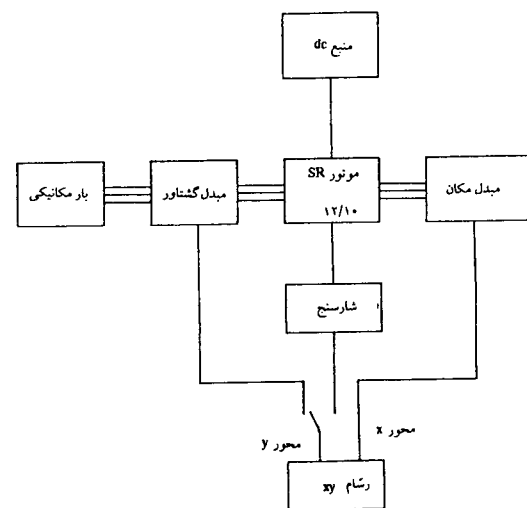


شکل ۴: شار پیوندی موتور SR ۱۲/۱۰ بر حسب جریان استاتور در موقعیت‌های مختلف روتور.

الف - بازای جریان ۵ A فلوی پس‌ماند قابل چشم‌پوشی و در حدود ۱/۳ درصد است.
 ب - گشتاور نگهدارنده (holding) برای هر سه فاز کاملاً برابرند (بازای جریان یکسان).
 ج - شار متقابل بین فازهای مختلف در بدترین حالت از ۵ درصد (در جریان ۸ A) تجاوز نمی‌کند.
 د - مقادیر شار بر قطب بازای مقادیر مختلف جریان که توسط کلاف سایبان اندازه‌گیری شده در حدود ۲ درصد با کلاف جستجویی که در ته قطب قرار گیرد فرق می‌کند.



شکل ۱: موتور SR ۱۲/۱۰.



شکل ۲: نمودار بلوکی برای آزمایش‌های استاتیک.

شکل‌های (۳) و (۴) شار پیوندی موتور را به ترتیب بر حسب موقعیت روتور و جریان استاتور نشان می‌دهند.

مدل سازی موتور SR

با استفاده از مدل ریاضی، عملکرد پایدار^۴ موتور SR قابل پیش بینی است. در پیش بینی عملکرد دینامیکی موتور طی مراحل زیر لازمند:

الف - تدوین مدل ریاضی موتور

ب - حل معادلات حاکم بر موتور براساس مدل استنتاجی برای بدست آوردن عملکرد موردنظر موتور
مدل سازی ریاضی فرآیند بدست آوردن سیستم معادلات دیفرانسیل است که رفتار موتور را تحت تمام شرایط کار ارائه می دهد. این معادلات شامل معادلات ولتاژ مدارهای الکتریکی و معادلات دینامیکی موتور است. نکته حائز اهمیت این است که رفتار دینامیکی موتور SR بشدت غیرخطی است و تقریب آن با مدل های خطی پاسخ دقیقی نخواهد داشت. غیرخطی بودن و مشکل تخمین تلفات هسته در موتور SR مدل سازی را به میزان زیادی پیچیده می کند. بطور کلی برای N فاز موتور، مدل ریاضی (N+۲) معادله دیفرانسیل مرتبه اول دارد:

یعنی یک معادله ولتاژ برای هر فاز و دو معادله مکانیکی برای دینامیک روتور. در حالت کلی معادله ولتاژ و معادلات مکانیکی موتور عبارتند از:

$$v = R_i + \frac{d\psi}{dt} \quad (1)$$

$$T - T_L = J \frac{d\omega}{dt} \quad (2)$$

$$\omega = \frac{d\theta}{dt} \quad (3)$$

با ترکیب معادله ولتاژ و معادلات مکانیکی موتور، مدل کاملی از موتور بدست می آید. مهمترین مسأله، مدل سازی شار است زیرا بقیه پارامترها از طریق آزمایش موتور بدست می آیند.

شار پیوندی موتور برحسب موقعیت روتور و جریان استاتور بصورت زیر بیان می شود [۹]:

$$\psi(\theta, i) = \sum_{r=0}^k \sum_{s=1}^j A_{sr} \cdot i^s \cdot \cos(N_r \cdot r \cdot \theta) \quad (4)$$

$s = 1, 3, 5, \dots, j$
 $k = 0, 1, 2, \dots, k$

نیروی ضدمحرکه الکتریکی e موتور را می توان به صورت زیر نوشت:

$$e = \frac{d\psi}{dt} = \frac{d\psi}{d\theta} \cdot \frac{d\theta}{dt} + \frac{d\psi}{di} \cdot \frac{di}{dt}$$

می توان از رابطه (۴) نسبت به موقعیت روتور و جریان استاتور مشتق گرفته و یک رابطه تحلیلی بدست آورد و سپس با استفاده از رابطه (۵) نیروی ضدمحرکه الکتریکی را محاسبه کرد. بدیهی است که پیاده سازی هر یک از این توابع در Pspice بر پیچیدگی مدار می افزاید، لذا در مقاله حاضر با استفاده از بلوک مشتق گیر، بطور مستقیم از شار پیوندی مشتق گرفته شده و نیروی ضدمحرکه الکتریکی بدست آمده است.

کوانرژی بصورت زیر با استفاده از انتگرال گیری از رابطه شار نسبت به جریان بدست می آید:

$$W' = \int_0^i \psi(\theta, i) \cdot di \quad (6)$$

$$W'(\theta, i) = \sum_{r=0}^k \sum_{s=1}^j \frac{1}{s+1} A_{sr} \cdot i^{s+1} \cdot \cos(N_r \cdot r \cdot \theta) \quad (7)$$

گشتاور موتور نیز با مشتق گیری از رابطه کوانرژی نسبت به موقعیت روتور بدست می آید:

$$T = \frac{dW'}{d\theta} \quad (8)$$

$$T(\theta, i) = \sum_{r=0}^k \sum_{s=1}^j \frac{-N_r \cdot r}{s+1} A_{sr} \cdot i^{s+1} \cdot \sin(N_r \cdot r \cdot \theta) \quad (9)$$

تعیین ضرایب روابط شار و گشتاور برای موتور ۱۲/۱۰

برای پیاده سازی توابع مذکور در بخش ۳ توسط عناصر Pspice لازم است که ابتدا ضرایب A_{sr} تعیین شوند.

مدل‌سازی با عناصر PSPICE

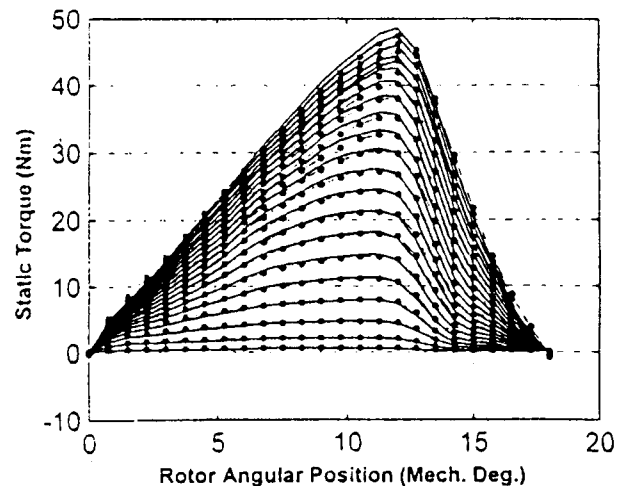
شکل (۷) بلوک دیاگرام کلی مدل‌سازی موتور به همراه اینورتر را برای موتور SR نشان می‌دهد. قدم اول در مدل‌سازی، ساختن توابع چندجمله‌ای برحسب جریان در رابطه (۴) می‌باشد. به همین منظور از منابع وابسته به ولتاژ (EPLOY) استفاده می‌شود. پارامترهای EPLOY همان ضرایب بدست آمده می‌باشند. $(\tau+1)$ عدد از این منابع، بلوک‌های \sin ، \cos ، جمع‌کننده‌ها و ضرب‌کننده‌ها توابع شار و گشتاور را مدل می‌کنند. شکل‌های (۸) و (۹) بلوک دیاگرام‌های پیاده‌سازی شار و گشتاور را نشان می‌دهند.

شکل (۱۰) مدل الکتریکی موتور SR را نشان می‌دهد، که در آن برای بدست آوردن نیروی ضد محرکه الکتریکی از بلوک مشتق‌گیر استفاده شده است. مدل موتور SR به همراه اینورتر آن برای یک فاز در شکل (۱۱) نشان داده شده است.

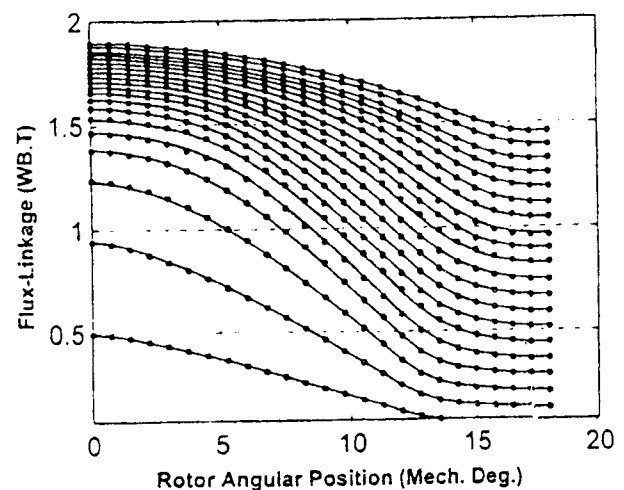
با جابجایی θ به اندازه 120° و 240° درجه، مدار معادل فازهای دیگر نیز بدست می‌آیند. از ترکیب سه فاز موتور SR و پیاده‌سازی معادلات مکانیکی، در حالت کلی موتور به همراه اینورتر مطابق شکل (۱۲) مدل‌سازی می‌شود. در این مدل برای سوئیچ‌های قدرت از المان‌های IGBT و دیودهای واقعی استفاده شده است.

نتایج شبیه‌سازی و مقایسه آن با نتایج تجربی

نتایج حاصل از روش پیشنهادی در مقاله با نتایج [۷] و آزمایشگاهی در شکل‌های (۱۳) و (۱۴) مورد مقایسه قرار گرفته‌اند. نتایج شبیه‌سازی و تجربی توافق خوبی را نشان می‌دهند. شکل (۱۳) منحنی شار و جریان موتور را در بی‌باری نشان می‌دهد. در این حالت روتور خود را چنان تنظیم می‌کند که ولتاژ وارده در موقعیت همراستایی قطع شود. با چشم‌پوشی از افت ولتاژ اهمی، جریان مطابق شکل (۱۳) باید حول وضعیت همراستایی متقارن باشد. در این حالت گشتاور مثبت و منفی برابری تولید شده و گشتاور متوسط صفر است. با افزایش گشتاور بار، روتور نسبت به ولتاژ وارده عقب‌افتادگی پیدا می‌کند و این امر باعث می‌شود که ولتاژ زودتر از حالت بی‌باری



شکل ۵: شار پیوندی موتور (Wb.T) برحسب موقعیت روتور (Mech.deg.) نتایج آزمایشگاهی - نتایج مدل‌سازی جریان از یک تا ده آمپر با پله یک آمپر.

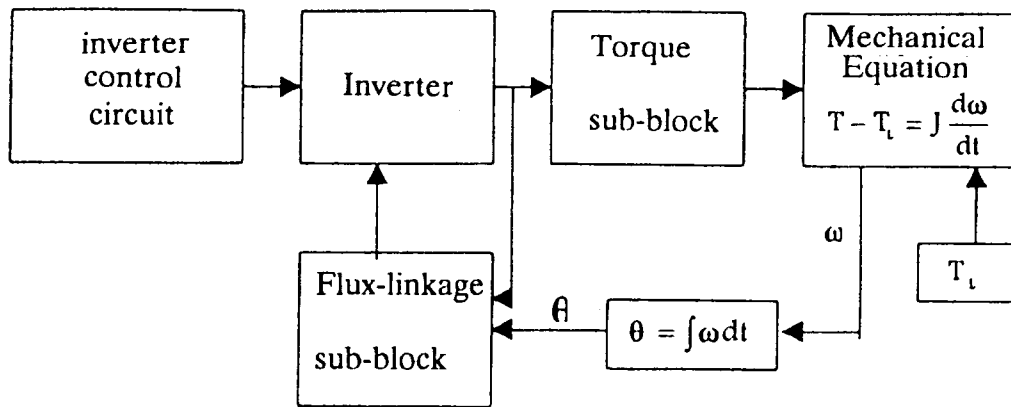


شکل ۶: گشتاور موتور (Nm) برحسب موقعیت روتور (Mech.deg.) نتایج آزمایشگاهی - نتایج مدل‌سازی جریان از یک تا ده آمپر با پله یک آمپر.

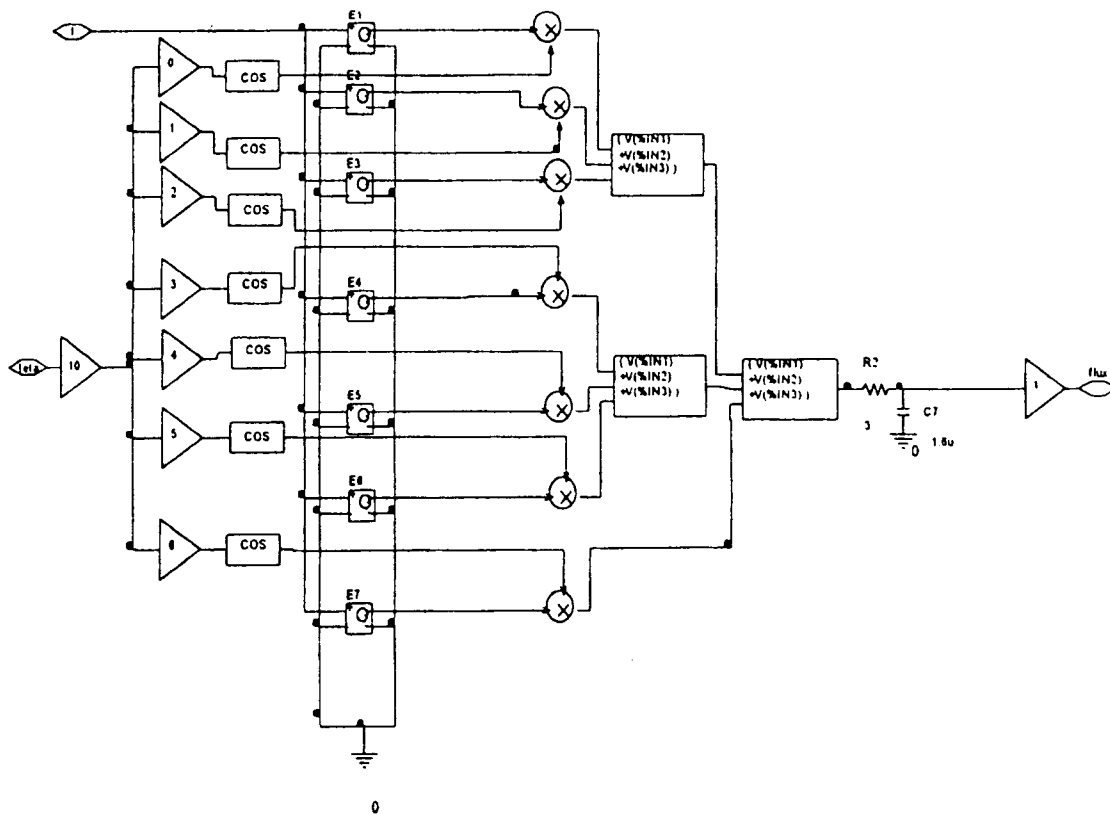
برای محاسبه این ضرایب، روش حداقل مربعات خطا [۱۰] بر تابع (۴) اعمال شده و ضرایب با دقت مناسب و خطای حداقل بدست می‌آیند. شکل‌های (۵) و (۶) منحنی‌های شار پیوندی و گشتاور موتور برآزش شده با توابع (۴) و (۹) را در مقایسه با نتایج آزمایشگاهی نشان می‌دهند. مشاهده می‌شود که داده‌های استاتیک با دقت خوبی توسط روابط تحلیلی برآزش شده‌اند.

جریان در این حالت گشتاور مثبت تولید کرده و در نتیجه گشتاور برآیند مثبت است.

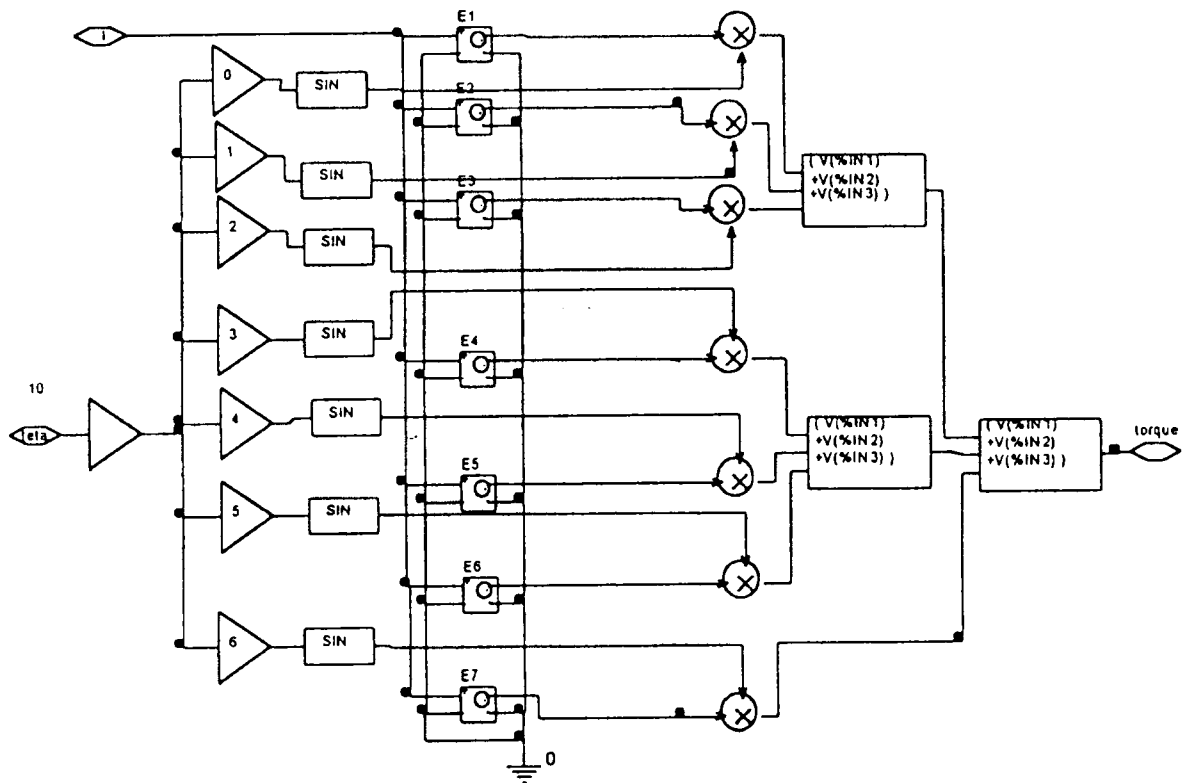
روشن شده و قبل از وضعیت همراستایی خاموش گردد. با نامتقارنی زوایای کلیدزنی حول موقعیت همراستایی شکل موج جریان نامتقارن خواهد شد (شکل ۱۴). بخش عمده



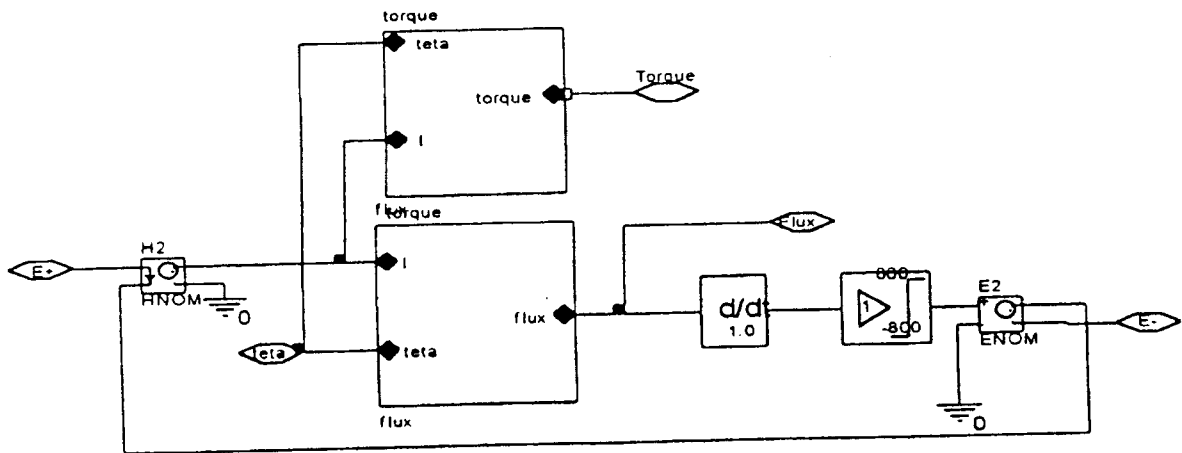
شکل ۷: بلوک دیاگرام کلی شبیه‌سازی.



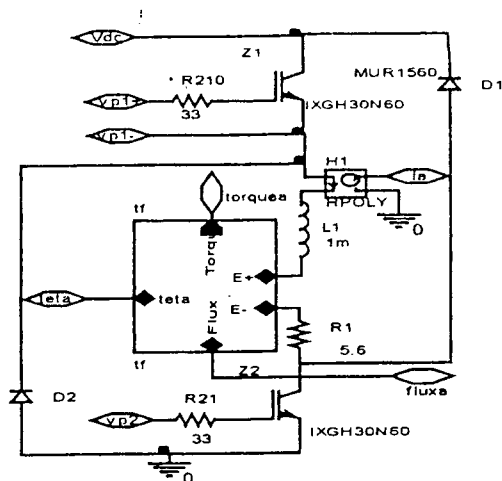
شکل ۸: پیاده‌سازی شار موتور با عناصر Pspice.



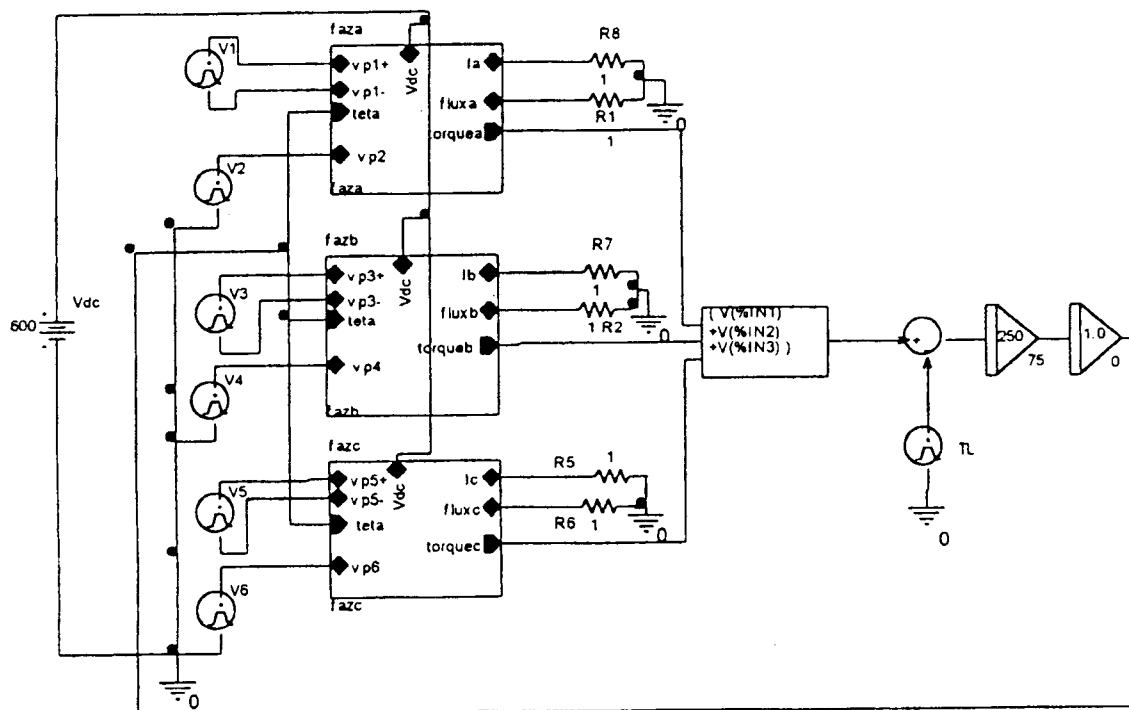
شکل ۹: پیاده‌سازی گشتاور موتور با عناصر PSPICE.



شکل ۱۰: مدل الکتریکی موتور SR.



شکل ۱۱: مدل موتور SR و اینورتر یک فاز آن.



شکل ۱۲: مدل سه فاز موتور SR ۱۲/۱۰ به همراه اینورتر کلاسیک.

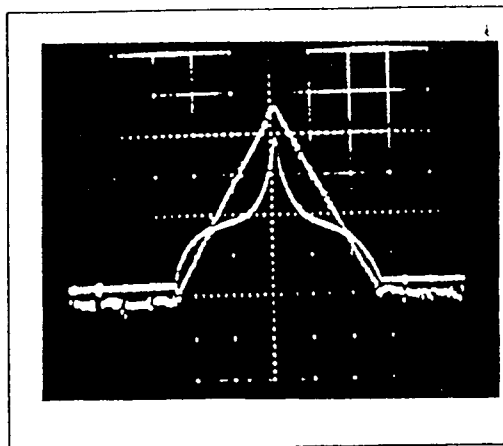
موج جریان می‌شود. مقادیر نسبی جریان‌ها در سه ناحیه با ولتاژ وارده و گشتاور بار کنترل می‌گردد (بازای سرعت مفروض).
توضیح بیشتر این شکل موج کلی با توجه به معادله دیفرانسیلی زیر:

گرچه شکل موج جریان به شرایط کار بستگی دارد، ولی شکل کلی آنها مشابه است. در شکل (۱۴) یک نمونه شکل موج جریان با سه ناحیه متمایز دیده می‌شود. در ناحیه اول جریان با سرعت زیادی افزایش پیدا می‌کند ولی جریان در ناحیه دوم تقریباً ثابت می‌ماند. در ناحیه سوم جریان نرخ صعود بسیار زیادی دارد که باعث تیزی شکل

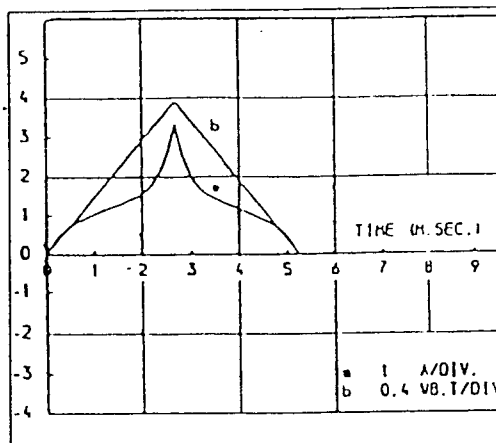
موقعیت روتور می‌شود. بدین معنا که جریان در ناحیه دوم کاملاً توسط ولتاژ وارده و مشتق $\frac{\partial \psi}{\partial \theta}$ کنترل می‌گردد. با حرکت روتور بسوی وضعیت غیرهمراستایی مقدار این مشتق افزایش پیدا می‌کند. از این پس نرخ افزایش جریان به ازای ولتاژ مفروض در حال نزول است. وقتی که مقدار $\frac{\partial \psi}{\partial \theta}$ به حداکثر خود می‌رسد، نرخ افزایش جریان بسیار کوچک شده و برای پریود کوتاهی جریان را تقریباً ثابت نگه می‌دارد.

$$\frac{di}{dt} = \frac{1}{\partial \psi / \partial i} [V - iR - \omega \frac{\partial \psi}{\partial \theta}] \quad (10)$$

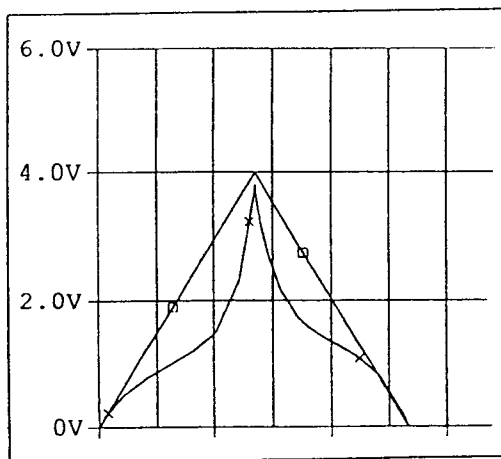
و شکل (۱۵) امکان‌پذیر است. هنگامی که ولتاژ در نزدیکی موقعیت غیرهمراستایی وصل می‌شود به علت کوچکی مقادیر $\frac{\partial \psi}{\partial \theta}$ و $\frac{\partial \psi}{\partial i}$ ، جریان به سرعت صعود می‌کند که متناظر با ناحیه اول است. نرخ صعود جریان در این حالت به ولتاژ وارده و زوایای دقیق جاروب شده توسط روتور در طی این پریود بستگی دارد، که این امر بنوبه خود به بار وارده وابسته است. با رسیدن تقریبی جریان به مقدار ۲ A تقریباً ثابت و مستقل از جریان و



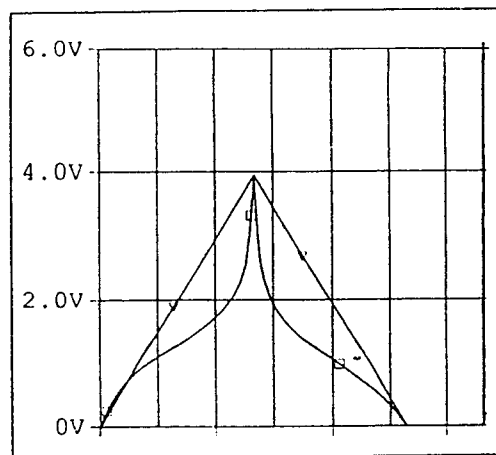
(۱)



(۲)



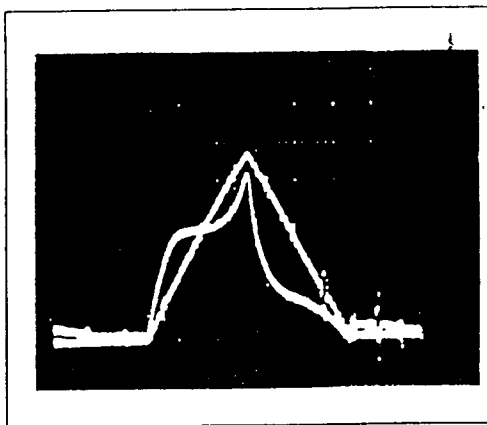
(۳)



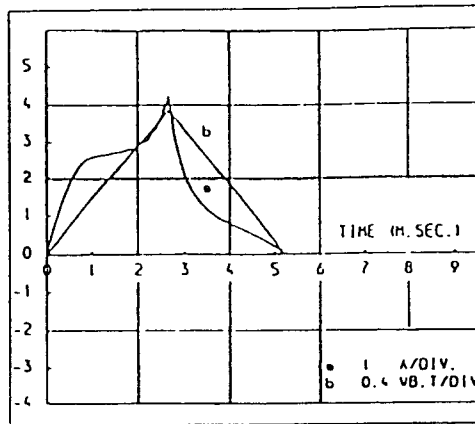
(۴)

شکل ۱۳ منحنی جریان و شار موتور SR ۱۲/۱۰ در حالت بی‌باری و سرعت ۷۵۰ rpm.

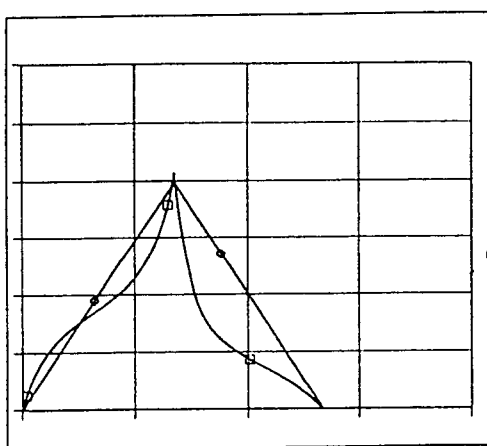
منحنی (b) شار : (Wb.T/DIV.)	منحنی (a) جریان : (A/DIV.)	محور افقی زمان : (m.SEC./DIV.)	
۰/۳۳۶	۱	۱	۱- نتیجه آزمایشگاهی
۰/۴	۱	۱	۲- شبیه سازی مرجع [۱]
۰/۸	۲	۱	۳- شبیه سازی مرجع [۷]
	۲	۱	۴- شبیه سازی مقاله حاضر



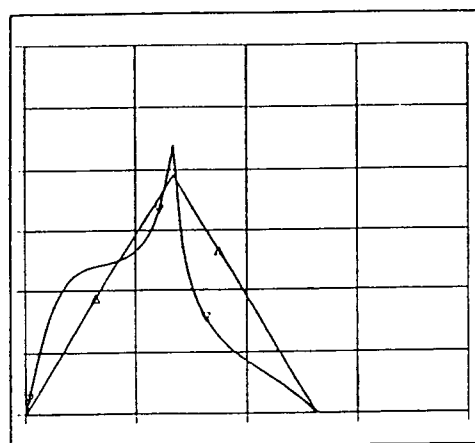
(۱)



(۲)



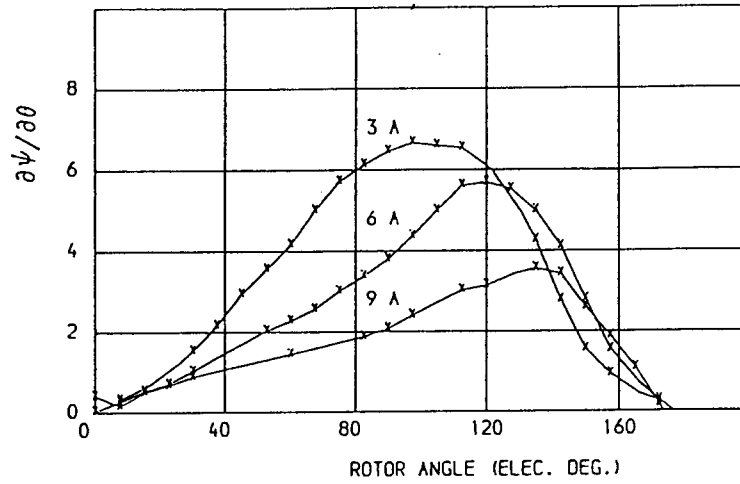
(۳)



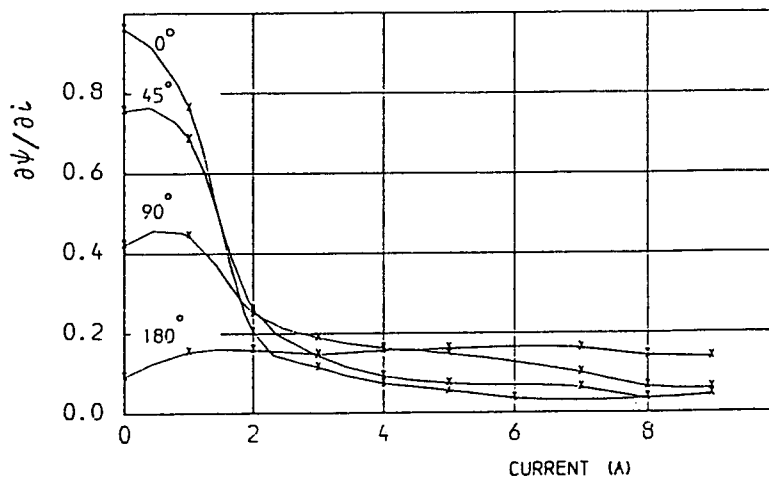
(۴)

شکل ۱۴: منحنی جریان و شار موتور SR ۱۲/۱۰ با بار ۱۰ Nm و سرعت ۷۵۰ rpm.

منحنی (b) شار (Wb.T/DIV.)	منحنی (a) جریان (A/DIV.)	محور افقی زمان (m.SEC./DIV.)	
۰/۳۳۶	۱	۱	۱- نتیجه آزمایشگاهی
۰/۴	۱	۱	۲- شبیه سازی مرجع [۱]
۰/۴	۱	۲	۳- شبیه سازی مرجع [۷]
۰/۴	۱	۲	۴- شبیه سازی مقاله حاضر

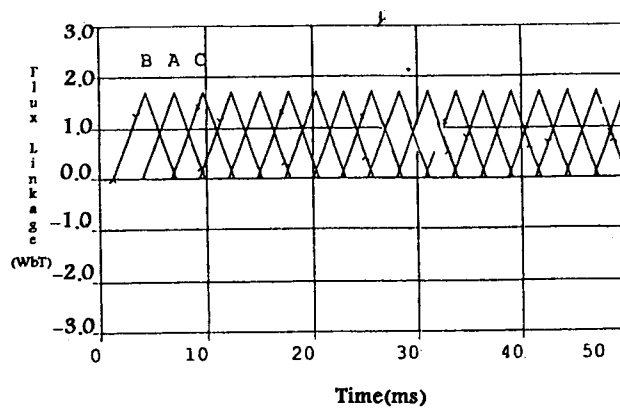


(a)

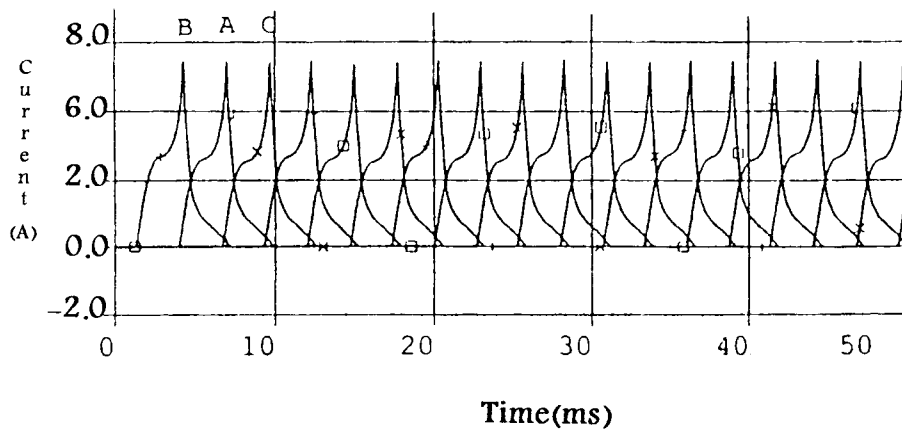


(b)

شکل ۱۵: مشتقات فلوی پیوندی: (a) نسبت به زاویه روتور بازای سه جریان مختلف (b) نسبت به جریان فاز به ازای چهار زاویه روتور مختلف.

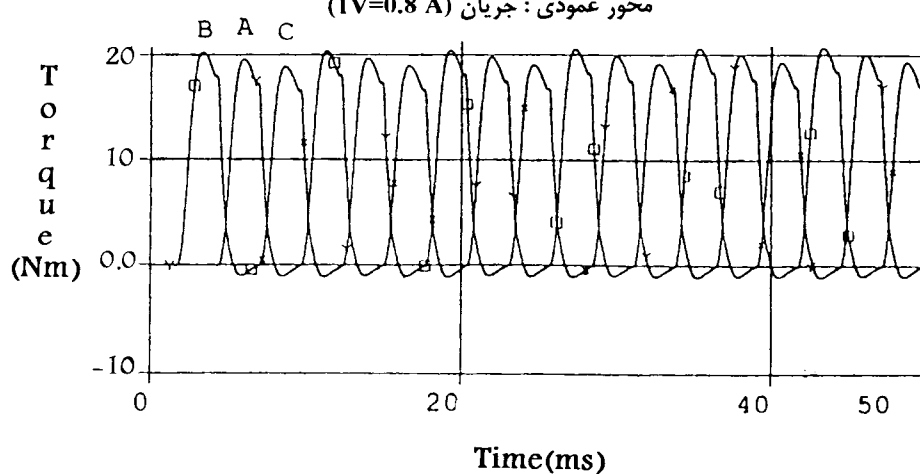


شکل ۱۶: منحنی شار سه فاز موتور SR ۱۲/۱۰ با بار ۱۵ Nm و سرعت ۷۵۰ rpm. محور افقی: زمان (ms) محور عمودی: شار (1V=0.8 Wb.T)



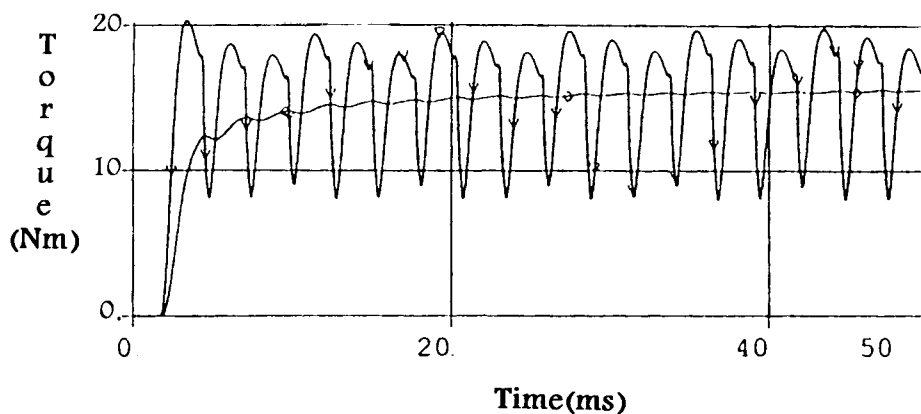
شکل ۱۷: منحنی جریان سه فاز موتور SR ۱۲/۱۰ با بار ۱۵ Nm و سرعت ۷۵۰ rpm.
محور افقی: زمان (ms)

محور عمودی: جریان (1V=0.8 A)



شکل ۱۸: منحنی گشتاور سه فاز موتور SR ۱۲/۱۰ با بار ۱۵ Nm و سرعت ۷۵۰ rpm.
محور افقی: زمان (ms)

محور عمودی: شار (1V=1 Nm)



شکل ۱۹: منحنی گشتاور کلی و گشتاور سه فاز موتور SR ۱۲/۱۰ با بار ۱۵ Nm و سرعت ۷۵۰ rpm.
محور افقی: زمان (ms)

محور عمودی: گشتاور (1V=1 Nm)

نتیجه گیری

در این مقاله رفتار غیرخطی یک موتور SR خاص با نرم افزار PSPICE مدل سازی شده و عملکرد دینامیک آن مورد بررسی قرار گرفت. داده های موتور با آزمایش های استاتیکی تعیین شده است که راهکار آن در مقاله ارائه شدند. مقایسه نتایج حاصل از این مدل سازی و نتایج تجربی بسیار نزدیک بهم هستند و این نشان دهنده قابلیت های نرم افزار PSPICE در پیش بینی عملکرد یک موتور SR است. با توجه به این قابلیت ها می توان عملکرد انواع محرکه های موتور را بررسی کرد و اجزاء بهینه اینورتر مورد نظر را انتخاب کرد.

فهرست علائم

R: مقاومت اهمی سیم پیچی استاتور

φ : شار پیوندی سیم پیچی های موتور

v و i : به ترتیب ولتاژ و جریان ورودی سیم پیچی استاتور

T_e و T_l : به ترتیب گشتاور الکترومغناطیسی و بار موتور

ω : سرعت چرخش موتور

J: ممان اینرسی

N_r : تعداد دندان های روتور

θ : موقعیت زاویه ای روتور

با حرکت بیشتر، مشتق فلوی پیوندی با سرعت زیادی افت کرده و باعث صعود شدید جریان در ناحیه سوم می شود. این جریان تیز چندان در تولید گشتاور مفید واقع نمی شود زیرا در نزدیکی وضعیت هم راستایی اتفاق افتاده و گشتاور تولیدی کوچک و اشباع بسیار قابل توجه است. بعلاوه این جریان نیز قیمت مدار محرکه (Drive) را بدون عرضه بهره ای بالا می برد. از اینرو باید از چنین جریان تیزی ممانعت کرد. با انتخاب ولتاژ مناسب بازای سرعت و بار مفروض یا با برشگر جریان امکان کاهش و حتی حذف این جریان تیز وجود دارد.

شکل موج های شار پیش بینی شده و اندازه گیری شده در بی باری و بار داری نیز در شکل های (۱۳) و (۱۴) نشان داده شده اند که توافق خوبی بین آنها وجود دارد. اگر در معادله (۱) از افت ولتاژ اهمی چشم پوشی شود، طبق انتظار شکل موج مثلثی بدست می آید.

شکل های ۱۶ تا ۱۸ شار، جریان و گشتاور فازهای موتور را که توسط شبیه سازی بدست آمده نشان می دهند. شکل ۱۹ گشتاور کل موتور را ارائه می دهد که تموج زیادی دارد و باید توسط روش های کنترل کاهش داده شود.

مراجع

- 1 - Faiz, J. (1991). "Prediction of static magnetization characteristics of switched reluctance motors for general rotor positions." *Proc. of third European Conference on Power Electronics, EPE'91*, Florence, Italy.
- 2 - Lindsay, J. F., Arumugam, R. and Krishnan, R. (1986). "Finite element analysis of a switched reluctance motor with multitooth per stator pole." *IEE Proc.*, Vol. 133, Pt. B, No. 6, PP. 347-353.
- 3 - Metwally, H. M. B., Finch, J. W. and Faiz, FJ. (1988). Calculation of a switched reluctance motor performance using finite element method, 23rd Universities Power Engineering Conference (UPEC-88), Nottingham, UK.
- 4 - Miller, T. J. E. and McGilp, M. (1990). "Nonlinear theory of the switched reluctance motor for rapid computer-aided design." *IEE Proc.*, Vol. 137, Pt. B, No. 6, PP. 337-347.
- 5 - Arkadan, A. A. and Kielgas, B. W. (1994). "Switched reluctance motor drive system dynamic performance prediction and experimental verification." *IEEE Trans. on Energy Conversion*, Vol. 9, No. 1, PP. 36-44.

- 6 - Franceschini, G., Pirani, S., Rinaldi, M. and Tassoni, C. (1991). "Spice-assisted simulation of controlled electric drives-An application to switched reluctance drives." *IEEE Trans. on Industry Applications*, Vol. 27, No. 6, PP. 1103-1110.
- 7 - Giesselmann, M. G. (1996). "Dynamic modelling of switched reluctance machines with pspice for windows." *Energy Conversion Engineering Conference*, Vol. 1, PP. 298-303.
- 8 - Radun, A. V. "Design consideration for switched reluctance motor." *Proc. of the 1991 IAS Annual Meeting*, Vol. 1, PP. 290-297.
- 9 - Mahdavi, J., Suresh, G., Fahimi B. and Ehsani, M. (1997). "Dynamic modelling of non-linear SRM drive with Pspice." *IEEE Industry Applications Society Annual Meeting*, PP. 661-667.
- 10 - Ichinokura, O. et al. (1998). "Analysis of dynamic characteristics of switched reluctance motor based on spice." *IEEE Trans. on Magnetics*, Vol. 34, No. 4, PP. 2147-2149.
- 11 - Pickup, E. D. and Tipping, D. (1976). "Prediction of pull-in rate and settling-time characteristics of a variable reluctance stepping motor and effect of stator damping coils on these characteristics." *IEE Proc.*, Vol. 123, No. 3, PP. 213-219.
- 12 - Press, W. H. et al. (1988). *Numerical recipes-The art of scientific computing*. Cambridge University Press.
- 13 - Finch, J. W. and Metwally, H. M. B. (1990). "Control aspects of brushless drives using switched reluctance motors." *4th International Conference on Power Electronics and Variable Speed Drives*, London, UK, 1990, Conference Publication No. 324, IEE, PP. 237-242.
- 14 - Stephenson, J. M. and Corda, J. (1979). "Computation of torque and current in doubly salient motors from nonlinear magnetisation data." *Proc. IEE*, Vol. 126, No. 5, PP. 393-396.
- 15 - Faiz, J. and Soltani-Khosroshahi, Gh. (2002). "Torque ripple minimization in switched reluctance motor by optimal commutation strategy using a novel reference torque." *Journal of Electric Machines and Power Systems*, (accepted for publication in Vol. 30, No. 7).

واژه های انگلیسی به ترتیب استفاده در متن

- 1 - Aligned
- 2 - Unaligned
- 3 - Bmf
- 4 - steady-state