

تحلیل انواع ترکها و ارائه لایه چینی مناسب در مواد مرکب

با استفاده از روش انتگرال J

محمدرضا اشراقی

فارغ التحصیل کارشناسی ارشد گروه مهندسی مکانیک - دانشکده فنی - دانشگاه تهران

دکتر ناصر سلطانی

دانشیار گروه مهندسی مکانیک - دانشکده فنی - دانشگاه تهران

(تاریخ دریافت ۸۰/۳/۲۲، تاریخ تصویب ۸۱/۴/۱)

چکیده

فرآیند ساخت مواد مرکب به گونه‌ای است که احتمال وجود ترک در این مواد را افزایش می‌دهد. اثرات منفی ترکها در رفتار مکانیکی مواد، اهمیت تحلیل و بررسی آنها را در مواد مرکب روشن می‌سازد. در این مقاله سعی شده است انواع ترکها در مواد مرکب معرفی شده و انتگرال J در حالت‌های مختلف ترک با شرایط بارگذاری متفاوت محاسبه شود. در مواد مرکب ترکها را می‌توان به دو نوع کلی درون لایه‌ای و بین لایه‌ای تقسیم‌بندی نمود که هر یک از انواع ترکها می‌تواند به دو صورت لبه‌ای یا میانی وجود داشته باشند. برای ترکهای صفحه‌ای درون لایه‌ای با توجه به نسبت E_1/E_2 انتگرال J به دست آمده و برای ترکهای بین لایه‌ای در فضای سه بعدی با توجه به ثابت بودن خواص موادی هر لایه تأثیر زاویه لایه‌چینی در چیدمانهای متفاوت در شرایط بارگذاری مختلف بررسی شده و بحرانی‌ترین زاویه در لایه‌چینی به دست آمده است.

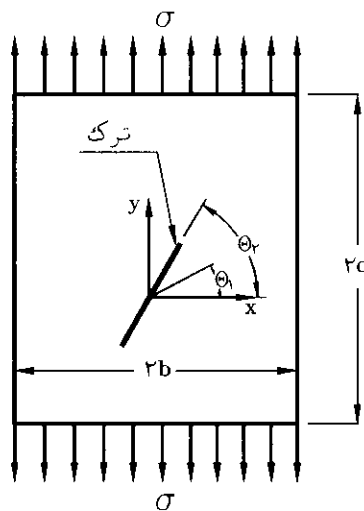
واژه‌های کلیدی: انتگرال J، ترک درون لایه‌ای، ترک لبه‌ای بین لایه‌ای، ترک میانی بین لایه‌ای

مقدمه

منجر به شکست ناگهانی حتی در بارگذاری کمتر از بار طراحی می‌گردد. یکی از راههای جلوگیری از رشد ترک انتخاب رزین و الیاف مناسب می‌باشد که این راه در برخی موارد یا غیرممکن است و یا مقرون به صرفه اقتصادی نمی‌باشد. یکی دیگر از راههای جلوگیری از رشد ترک با فرض ثابت بودن خواص موادی رزین و الیاف نحوه لایه‌چینی و زاویه لایه‌چینی می‌باشد که این مسئله می‌تواند در رشد انواع ترکها مؤثر باشد. انتگرال J به پشتوانه قانون بقای انرژی یک انتگرال مستقل از مسیر می‌باشد. برای محاسبه انتگرال J ابتدا باید میادین تنش و کرنش و جابجایی در قطعه بارگذاری شده توسط روش اجزاء محدود محاسبه گردد. با توجه به اینکه حل اجزاء محدود در اطراف نوک ترک به علت تکینگی موجود و یا به علت وجود آمدن ناحیه پلاستیک در اطراف نوک ترک با خطای بسیار همراه است، به همین علت از انتگرال J می‌توان به عنوان روش مکمل اجزاء محدود استفاده نمود. این روش این امکان را فراهم می‌سازد که بتوان انتگرال‌گیری را در مسیری دور از نوک ترک که اثرات تکینگی در آنجا کمتر می‌باشد و میادین نسبتاً دقیقی به دست

استفاده روزافزون مواد مرکب در صنایع مختلف بر اهمیت بررسی رفتار مکانیکی این مواد افزوده است. فرآیند ساخت مواد مرکب بدین ترتیب است که الیاف بافته شده را در زاویه‌های مختلف قرار می‌دهند و رزین که غالباً یک ماده پلیمری می‌باشد با فشار تزریق می‌شود و بدین ترتیب یک لایه ماده مرکب به وجود می‌آید؛ با چسباندن لایه‌ها در زوایای مختلف الیاف روی هم‌دیگر لایه‌چینی‌های متفاوت را می‌توان به دست آورد. با توجه به فرآیند فوق احتمال وجود حفره‌های درون لایه‌ای به علت تزریق رزین یا ترک حاصل از عدم چسبندگی رزین و الیاف به علت تفاوت در جنس موادی آنها و یا ترکهای بین لایه‌ای به علت عدم چسبندگی مناسب و یا حفره‌های هوا، بسیار زیاد می‌باشد که در بارگذاری ممکن است باعث لایه‌لایه شدن در مواد مرکب گردند. البته پدیده لایه‌لایه شدن در مواد مرکب همیشه علت موادی ندارد و ممکن است شرایط بارگذاری و تکیه‌گاهی مانند سوراخی که توسط یک پین بارگذاری شده است و یا ناپیوستگی‌های هندسی در مواد مرکب باعث لایه‌لایه شدن در آن مناطق گردد. این عوامل باعث افت خواص مکانیکی و نهایتاً

ترک را با یک ترک در مواد الاستیک غیرخطی شبیه‌سازی نمود و نشان داد که نرخ آزادسازی غیرخطی J را می‌توان از یک انتگرال خط مستقل از مسیر به دست آورد.



شکل ۱: شکل کلی ترک در مواد ارتوتروپیک.

همچنین هاتچینسون^۲ [۲] و رایس و رزنگرن^۳ [۳] نشان دادند که J به صورت یگانه‌ای قادر است که تنش و کرنش را در نوک ترک برای مواد غیرخطی معین نماید. بنابراین انتگرال J را می‌توان به عنوان پارامتر انرژی و یا پارامتر شدت تنش شناخت. قبل از این نرخ آزادسازی انرژی برای مواد خطی تعریف شده بود و یک تعریف مشابه توسط رایس برای مواد الاستیک غیرخطی صورت گرفت با این تفاوت که در تعریف جدید J جایگزین G شد.

$$J = -d\Pi/dA$$

(۱)

$$\Pi = U - F$$

(۲)

که Π ، U ، F و A به ترتیب انرژی آزاد شده، انرژی کرنشی،

کار انجام شده توسط نیروهای خارجی و سطح ترک می‌باشند.

رایس [۱] برای اولین بار رابطه انتگرال مستقل از مسیر J را

برای مسیر بسته Γ^* به صورت زیر بیان نمود:

$$J = \int_{\Gamma^*} (Wdy - T_i \frac{\partial u_i}{\partial x} dx)$$

(۳)

که W ، T_i ، u_i و dx به ترتیب چگالی انرژی کرنشی مؤلفه

آمده انجام داد. البته اجزایی نیز موجود هستند که بتوانند اثرات تکینگی را در نوک ترک در نظر بگیرند و با استفاده از این اجزاء بتوان با شبکه‌بندی درشت‌تر نیز به جواب دقیق‌تر در اطراف ترک رسید. ولیکن غالباً این اجزاء فقط می‌توانند در شرایط الاستیک یا پلاستیک کامل مسئله را حل نمایند.

انواع ترکها در مواد مرکب

ترکها در مواد مرکب به دو دسته کلی درون لایه‌ای و بین لایه‌ای تقسیم می‌شوند که هر یک از این دو دسته نیز می‌توانند به دو صورت لبه‌ای یا میانی باشند. در انواع ترکهای درون لایه‌ای، ترک می‌تواند زاویه‌دار و یا بدون زاویه باشد. زاویه‌دار بودن ترک در مواد ارتوتروپیک می‌تواند زاویه ترک نسبت به دستگاه مرجع یا زاویه دستگاه محورهای اصلی مواد با دستگاه مرجع باشد، شکل (۱). در بررسی ترک در اجسام غیر ایزوتروپ علاوه بر زاویه ترک نسبت به دستگاه مختصات مرجع، زاویه محورهای اصلی مواد نیز حائز اهمیت می‌باشد و در هر یک از حالات که ترک زاویه‌دار باشد حالت‌های ترکیبی I و II را می‌تواند به وجود آورد. در شکل (۱)، θ_1 زاویه محورهای اصلی مواد با دستگاه مرجع و θ_2 زاویه ترک با دستگاه مختصات مرجع می‌باشد. زاویه θ_2 بر اثر چرخش هندسی ایجاد تنش برشی در نوک ترک می‌کند که این مسئله در مواد ایزوتروپ نیز به همین صورت می‌باشد. ولی زاویه θ_1 بر اثر زاویه محورهای اصلی مواد ایجاد تنش برشی در نوک ترک می‌کند که این حالت مختص مواد ارتوتروپ می‌باشد. در شرایط خاص $\theta_1 = \theta_2 = 0$ ترک بدون زاویه گفته می‌شود. در بررسی این گونه ترکها استفاده از روشهای انرژی مناسبتر می‌باشد و انتگرال J به پشتوانه قانون بقای انرژی یکی از روشهای پر کاربرد برای حل این گونه مسائل است. در این مقاله تحلیل فوق در مواد ارتوتروپ و لایه‌ای توسط روش انتگرال J انجام شده است.

روابط مربوط به انتگرال J

این روش بر پایه قانون بقای انرژی در میدانهای پایستار استوار است و کاربرد آن برای مسائل ترک منجر به انتگرال مستقل از مسیر J در مسیری حول نوک ترک می‌گردد. رایس^۱ [۱] با معادل سازی تغییر شکل الاستیک پلاستیک با تغییر شکل الاستیک غیرخطی، پایه‌ای برای گسترش روشهای مکانیک شکست فراهم نمود. وی تغییر شکل پلاستیک در اطراف

برقراری قانون هوک و معادلات تعادل و سازگاری در مواد مرکب برقرار است.

$$\varepsilon_i = a_{ij}\sigma_j \quad (5)$$

$$a_{11}\mu^4 - 2a_{16}\mu^3 + (2a_{12} + a_{66})\mu^2 - 2a_{26}\mu + a_{22} = 0 \quad (6)$$

که معادله (6) چهار ریشه مختلط دو به دو مزدوج دارد.

$$\begin{aligned} \mu_1 &= \alpha_1 + i\beta_1, \mu_2 = \alpha_2 + i\beta_2, \\ \beta_1, \beta_2 &> 0, \mu_3 = \bar{\mu}_1, \mu_4 = \bar{\mu}_2 \end{aligned}$$

در ترک مرکزی که $\theta_1 = \theta_2 = 0$ می باشد ثابت می شود که ریشه های معادله مشخصه به صورت $\mu_1 = i\beta_1$ و $\mu_2 = i\beta_2$ می باشند و رابطه زیر بین β_1 و β_2 برقرار می باشد [6].

$$\beta_1\beta_2 = (E_1/E_2)^{1/2} \quad (7)$$

$$\beta_1 + \beta_2 = \sqrt{2 \left[(E_1/E_2)^{1/2} + E_1/(2G_{12}) - v_{12} \right]^{1/2}} \quad (8)$$

اگر $\beta_1 = 1$ فرض شود، $\beta_2^2 = E_1/E_2$ می گردد و مشاهده می شود تغییرات β_2^2 با توجه به روابط (7) و (8) باعث تغییر در مقادیر E_1 ، E_2 ، G_{12} و v_{12} در نتیجه در ماهیت ماده ارتوتروپ می گردد. β_2^2 در یک لایه می تواند نشان دهنده نسبت مدول الاستیسیته ایف به رزین و در چند لایه می تواند بیان کننده نحوه لایه چینی با توجه به E_1 و E_2 معادل باشد. رابطه انتگرال J با ضرایب شدت تنش در ترکهای درون لایه ای برای مواد ارتوتروپ به صورت زیر به دست می آید:

$$J_I = \left[-\frac{a_{22}}{2} I_m \left(\frac{\mu_1 + \mu_2}{\mu_1\mu_2} \right) \right] K_I^2 + \left[a_{11} I_m(\mu_1\mu_2) \right] K_I K_{II} + \left[\frac{a_{11}}{2} I_m(\mu_1 + \mu_2) \right] K_{II}^2 \quad (9)$$

$$J_2 = \left[\operatorname{Re}(\mu_1 + \mu_2) \frac{a_{11}}{2} I_m(\mu_1\mu_2) \right] K_I^2 + \left[\operatorname{Re}(\mu_1\mu_2) + \frac{a_{16}}{2} I_m(\mu_1\mu_2) + \frac{a_{22}}{2} I_m \left(\frac{\mu_1 + \mu_2}{\mu_1\mu_2} \right) \right] K_I K_{II} + \left[\frac{a_{16}}{2} I_m(\mu_1 + \mu_2) + \frac{a_{22}}{2} I_m \left(\frac{1}{\mu_1\mu_2} \right) \right] K_{II}^2 \quad (10)$$

در روابط (9) و (10) μ_1 و μ_2 ریشه های معادله مشخصه

بردار کشش عمود بر مسیر انتگرال گیری، مؤلفه بردار جابجایی و طول جزء در راستای مسیر Γ^* می باشند. سپس ریس با استفاده از تئوری دیورژانس ثابت نمود که انتگرال J در یک مسیر بسته برابر صفر می باشد و از این اثبات استقلال از مسیر انتگرال J را نتیجه گرفت. بعدها رابطه کلی انتگرال J_k در میادین سه بعدی با وجود گرادیان دما و میدان اینرسی به صورت زیر به دست آمد [4،5].

$$J_k = \int_{\Gamma} (W n_{k-1} u_{i,k}) dl + \int_{A(\Gamma)} (W \delta_{k3} - \sigma_{i3} u_{i,k})_3 ds + \int_{A(\Gamma)} ((p u_i - f_i) u_{i,k} + \sigma_{ij} \varepsilon_{ij,k}^*) ds \quad k=1,2,3 \quad (4)$$

که در رابطه فوق $\varepsilon_{ij}^* = \alpha \delta_{ij} (T - T_0)$ و α ضریب انبساط حرارتی و T ، T_0 به ترتیب مقدار واقعی و اولیه درجه حرارت و f_i ، p به ترتیب چگالی و مؤلفه آما نیروی جسمی می باشند. با توجه به رابطه (4) انتگرال J در حالت سه بعدی فقط انتگرال خط نیست بلکه باید با انتگرال سطح نیز جمع گردد و مجموع این دو مستقل از مسیر است. ولیکن در رابطه (4) در صورت عدم وجود میدان اینرسی و گرادیان دما جمله سوم انتگرال J_k صفر می شود و اگر انتگرال گیری در صفحه Z ثابت (تغییرات نسبت به بعد سوم صفر باشد) انجام گیرد جمله دوم انتگرال J_k نیز صفر می شود و رابطه J_k شبیه رابطه (3) که توسط ریس معرفی شده بود، می گردد. ولی این رابطه با انتگرال J ارائه شده توسط ریس کمی متفاوت است زیرا میادین تنش و کرنش و جابجایی در انتگرال J ریس دو بعدی و در رابطه (4) سه بعدی می باشند. در حالتی که میادین تنش و کرنش و جابجایی سه بعدی باشند و انتگرال J دو بعدی محاسبه شود می توان آن را حالت شبه سه بعدی تعریف نمود.

رابطه انتگرال J با ضرایب شدت تنش در یک لایه ارتوتروپیک

در حالت کلی ترک درون لایه ای در مواد مرکب، شکل (1)، دارای دو زاویه می باشد که θ_1 زاویه بین محورهای اصلی مواد با محورهای مختصات مرجع و θ_2 زاویه ترک با محورهای مختصات مرجع می باشند. در مواد ارتوتروپ وجود هر یک از این زوایا می تواند حالت ترکیبی I و II را به وجود آورد.

در یک ماده ارتوتروپ رابطه (5) بین میادین تنش و کرنش برقرار می باشد و ثابت می شود که معادله مشخصه (6) برای

می‌سازد، زیرا استقلال از مسیر انتگرال J باعث می‌شود که مسیر را به اندازه‌ای که اثرات تکینگی مؤثر بوده است از نوک ترک دور ساخت و انتگرال‌گیری را در مسیری که میادین تنش و کرنش جوابهای نسبتاً دقیقی دارند محاسبه نمود. البته استفاده از اجزاء تکین به علت محاسبه دقیق‌تر میادین تنش و کرنش این امکان را فراهم می‌سازد که مسیرهای انتخابی را به ترک نزدیکتر نمود. در تحلیل ترکهای بین لایه‌های از جزء سه بعدی شده شکل (۲) که دارای ۲۰ گره می‌باشد استفاده شده است و در این حالت به علت داشتن فضای کافی برای انتخاب مسیرهای مختلف از اجزاء معمولی استفاده شده و میادین تنش و کرنش و جابجایی به دست آمده‌اند.

لازم به ذکر است که در شبیه‌سازی اجزاء محدود، ترک صفحه‌ای به صورت دو پاره‌خط و ترک سه بعدی به صورت دو صفحه منطبق بر یکدیگر مدلسازی می‌شوند که این دو پاره‌خط یا دو صفحه تحت بارگذاری می‌توانند بر روی یکدیگر دارای حرکت نسبی باشند. در ضمن خواص مواد برای تک لایه به صورت زیر در نظر گرفته شده است.

$$E_x = E_y = 2.1 \times 10^6 \text{ Pa}$$

$$E_z = 20 \times 10^6 \text{ Pa}$$

$$G_{xy} = G_{xz} = G_{yz} = 0.85 \times 10^6 \text{ Pa}$$

$$v_{xz} = 0.21$$

$$v_{yz} = v_{xz} = 0.022$$

مقدار کشش ثابت در تمامی مسائل 10000 Pa و تنش خمشی برابر 36570 Pa در نظر گرفته شده است.

ترکهای درون لایه‌های لبه‌ای

ترکهای لبه‌ای در مواد مرکب می‌توانند به دو صورت زاویه‌دار و یا بدون زاویه وجود داشته باشند. در حالتی که زاویه θ_1 و θ_2 در شکل (۳) هر دو برابر صفر باشد فقط حالت I شکست وجود خواهد داشت. در صورت وجود هر یک از زوایای فوق حالت‌های ترکیبی I و II شکست به وجود می‌آید. نتایج هر یک از حالت‌های فوق به صورت زیر می‌باشد.

ترکهای درون لایه‌های لبه‌ای بدون زاویه

ترک در مواد مرکب می‌تواند به صورت لبه‌ای و بدون زاویه وجود داشته باشد که در حالت خاص $\theta_1 = \theta_2 = 0$ انتگرال J به ازاء نسبت‌های مختلف a/w محاسبه شده و در جدول (۱) آمده

(۶) می‌باشند. در مواد متجانس $a_{16} = 0$ و $a_{11} = a_{22} = \frac{\kappa + 1}{8G}$ و $a_{12} = a_{21} = \frac{\kappa + 1}{8G}$ بوده و روابط فوق به شکل معروف زیر درمی‌آیند:

$$J_1 = \frac{\kappa + 1}{8G} (K_I^2 + K_{II}^2)$$

$$J_2 = \frac{\kappa + 1}{8G} (-K_I K_{II})$$

$$\frac{\kappa + 1}{8G} = \begin{cases} \frac{1}{E} \\ \frac{1 - \nu^2}{E} \end{cases}$$

در حالت تنش صفحه‌ای

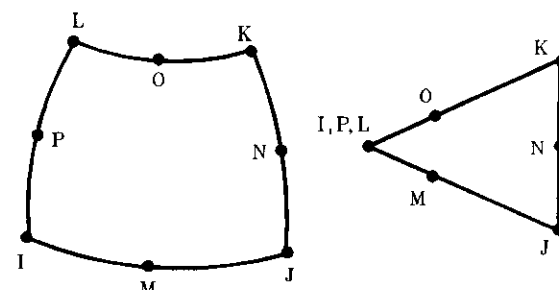
در حالت کرنش صفحه‌ای

برای حالت کرنش صفحه‌ای در روابط (۹) و (۱۰) به جای a_{ij} از a'_{ij} استفاده می‌شود.

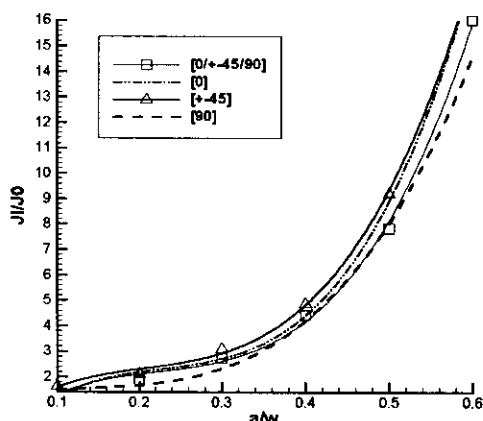
$$a'_{ij} = a_{ij} - a_{i3}a_{j3} / a_{33}$$

حل مسئله

در این مقاله ترکها در مواد مرکب به دو دسته کلی درون لایه‌ای و بین لایه‌ای تقسیم‌بندی شده‌اند و میادین تنش و کرنش در هر یک از حالات با استفاده از اجزاء محدود به دست آمده است. سپس با استفاده از برنامه رایانه‌ای تدوین شده، انتگرال J در مسیرهای مختلف حول نوک ترک محاسبه گشته و میانگین این مقادیر بسیار نزدیک به هم به عنوان مقدار عددی انتگرال J معرفی شده است. برای به دست آوردن میادین تنش و کرنش برای ترکهای درون لایه‌ای از اجزاء صفحه‌ای هشت‌گره‌ای مطابق شکل (۲) استفاده شده است. این جزء با انطباق سه‌گره مجاور بر همدیگر و انتقال گره‌های وسط به فاصله $1/4$ از نوک ترک توانایی در نظر گرفتن اثرات تکینگی در نوک ترک را برای شرایط الاستیک یا پلاستیک کامل دارا می‌باشد [۷]. از همین مطلب می‌توان دریافت که هنوز برای حالت الاستیک پلاستیک که رایس آن را با شرایط الاستیک غیرخطی معادل قرار داد، از این جزء نمی‌توان میادین تنش و کرنش را به طور دقیق به دست آورد و این موضوع اهمیت روش انتگرال J را بهتر روشن



شکل ۲: جزء دو بعدی هشت‌گره‌ای.



شکل ۴: نمودار تغییرات J/J_0 با زاء نسبتهای a/w و چیدمانهای مختلف برای ترکهای درون لایه‌ای بدون زاویه

برای ترک میانی بدون زاویه در صفحه‌ای دایره‌ای مطابق شکل (۷) به ازاء نسبتهای مختلف a/R و مقادیر متفاوت β_2^2 با فرض $\beta_1=1$ نتایج در جدول (۴) و شکل (۸) نشان داده شده است.

ترک میانی زاویه‌دار

در این حالت با فرض ثابت بودن زاویه ترک برابر 45° (با توجه به شکل (۱) $\theta_1 = 45$) به ازاء زوایای مختلف محورهای اصلی مواد با دستگاه مرجع (مقادیر مختلف θ_2) نتایج به صورت جدول (۵) به دست می‌آید.

ترکهای بین لایه‌ای

این نوع ترکها نیز به دو صورت کلی لایه‌ای و میانی تقسیم‌بندی شده‌اند که در زیر نتایج مربوط به تحلیل این نوع از ترکها به تفصیل آمده است.

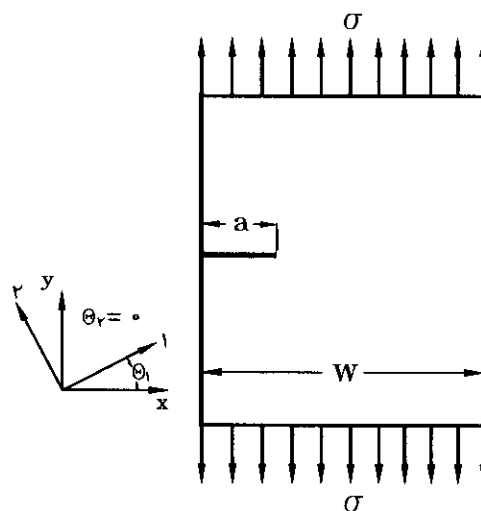
ترکهای لایه‌ای بین لایه‌ای

برای تحلیل این نوع ترکها با استفاده از شکل (۹) میادین تنش و کرنش سه بعدی برای لایه‌چینی $[0, \theta]_s$ در کشش ساده و $[\theta, -\theta]_s$ در خمش ساده برای نسبت $a/b = 1/8$ انتگرال J محاسبه شده است. نتایج به دست آمده نشان می‌دهد که در لایه‌چینی‌های فوق به ازاء $\theta = 15^\circ$ بدترین حالت می‌باشد و بیشترین اندازه برای مقدار انتگرال J محاسبه می‌گردد. این نتایج با نتایج به دست آمده از مرجع [۱۳] تطابق دارد.

است و در این حالت فقط حالت I شکست به وجود می‌آید. در محاسبات فوق J_0 با استفاده از رابطه (۹) به ازاء $K_{II} = 0$ و $K_I = \sigma\sqrt{\pi a}$ محاسبه شده است. در حالتی که $k_{II} = 0$ باشد با توجه به رابطه (۹)، $J_I/J_0 = (K_I/K_0)^2$ می‌شود و با استفاده از رابطه فوق مقدار J_I/J_0 از مراجع [۸ و ۹] محاسبه شده است. نتایج جدول فوق از نظر کیفی در شکل (۴) نمایش داده شده است.

ترکهای درون لایه‌ای لبه‌ای زاویه‌دار

در این حالت نیز مقادیر انتگرال J با توجه به شکل (۳) به ازاء مقادیر مختلف a/w در چند چیدمان مختلف بررسی شده است و نتایج در جدول (۲) و در شکل (۵) رسم شده است.



شکل ۳: ترک لبه‌ای درون لایه‌ای.

ترکهای درون لایه‌ای میانی

این نوع از ترکها نیز به دو صورت زاویه‌دار و بدون زاویه وجود دارند که نتایج محاسبات آنها به شرح زیر می‌باشد.

ترکهای درون لایه‌ای میانی بدون زاویه

با توجه به اهمیت این گونه ترکها، محاسبه انتگرال J در محدوده گسترده‌ای از نسبت E_1/E_2 انجام شده است. برای ترک میانی بدون زاویه در صفحه مستطیل شکل مطابق شکل (۱) وقتی $\theta_1 = \theta_2 = 0$ است؛ برای نسبتهای مختلف a/w و مقادیر متفاوت β_2^2 با فرض $\beta_1=1$ نتایج محاسبات به صورت جدول (۳) و شکل (۶) می‌باشد.

جدول ۱: مقادیر J/J_0 برای ترک لبه‌ای درون لایه‌ای بدون زاویه به ازاء نسبت‌های مختلف a/w در چیدمان‌های متفاوت.

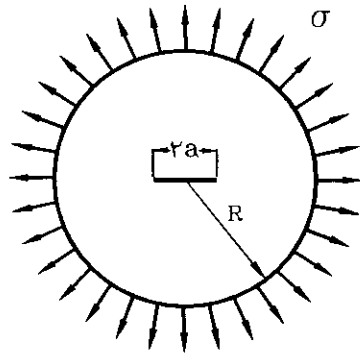
چیدمان‌های مختلف	a/w	۰/۱	۰/۲	۰/۳	۰/۴	۰/۵	۰/۶
$[\pm 45]_s$	J/J_0 حاضر	۱/۴۰۹۹	۱/۸۵۹۴	۲/۷۳۸۰	۴/۴۲۷۶	۷/۸۳۷۲	۱۶/۰۰۰۸
	J/J_0 محاسبه شده از [۸]	۱/۴۱۴۶	۱/۸۶۴۹	۲/۷۴۴۶	۴/۴۳۶۱	۷/۸۴۸۴	۱۶/۰۱۶۸
[۰]	J/J_0 حاضر	۱/۳۳۸۴	۱/۸۳۷۶	۲/۸۵۷۱	۴/۷۸۰۳	۸/۴۱۸۱	۱۷/۹۱۳۲
	J/J_0 محاسبه شده از [۸]	۱/۶۳۴۳	۱/۸۴۳۱	۲/۸۶۳۹	۴/۷۸۹۱	۸/۴۲۹۷	۱۷/۹۳۰۱
$[\pm 45]_s$	J/J_0 حاضر	۱/۶۴۸۹	۲/۱۰۷۴	۳/۰۹۸۶	۴/۸۶۹۹	۹/۱۹۷۲	۱۷/۸۹۵۴
	J/J_0 محاسبه شده از [۸]	۱/۶۵۴۰	۲/۱۱۳۲	۳/۱۰۵۷	۴/۸۷۸۸	۹/۲۰۹۴	۱۷/۹۱۲۴
[۹۰]	J/J_0 حاضر	۱/۴۰۸۷	۱/۸۴۴۱	۲/۶۷۲۲	۴/۲۳۳۸	۸/۸۵۱۸	۱۴/۳۷۸۵
	J/J_0 محاسبه شده از [۸]	۱/۴۱۳۵	۱/۸۴۹۶	۲/۶۷۸۸	۴/۲۴۱۱	۸/۸۶۳۲	۱۴/۳۹۳۷
	روش سایه‌نگاری از [۹]	—	—	۲/۶۷۷۴	۴/۲۰۲۵	۸/۱۹۱۱	۱۵/۶۱۸۳

جدول ۲: مقادیر J/J_0 برای ترک لبه‌ای زاویه دار به ازاء a/w مختلف در چند چیدمان متفاوت.

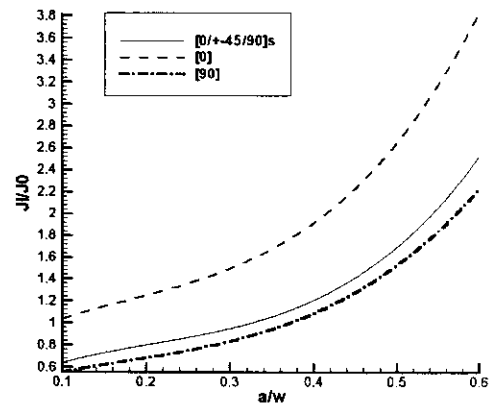
چیدمان	a/w	۰/۱	۰/۲	۰/۳	۰/۴	۰/۵	۰/۶
$[\pm 45]_s$	J/J_0 روش حاضر	۰/۶۴۲۸	۰/۷۹۹۸	۰/۹۱۹۴	۱/۲۶۵۵	۱/۶۴۵۰	۲/۵۳۰۵
	J/J_0 با استفاده از [۸]	۰/۶۴۵۷	۰/۸۱۷۵	۰/۹۵۷۴	۱/۲۷۰۷	۱/۷۶۴۳	۲/۵۴۸۷
[۰]	J/J_0 روش حاضر	۱/۰۴۴۴	۱/۲۳۰۸	۱/۴۹۴۲	۱/۹۴۴۸	۲/۶۰۴۹	۳/۸۲۴۲
	J/J_0 با استفاده از [۸]	۱/۰۵۲۶	۱/۲۳۹۷	۱/۵۰۰۴	۱/۹۷۱	۲/۶۴۷۰	۳/۸۳۹۷
[۹۰]	J/J_0 روش حاضر	۰/۵۵۰۲	۰/۶۸۸۸	۰/۸۲۰۱	۱/۹۱۴	۱/۵۲۰۴	۲/۲۱۷۳
	J/J_0 با استفاده از [۸]	۰/۵۵۳۵	۰/۶۹۲۴	۰/۸۲۴۱	۱/۰۹۵۲	۱/۵۲۸۸	۲/۲۲۳۸

جدول ۳: مقادیر J/J_0 برای ترک‌های درون لایه‌ای میانی بدون زاویه برای نسبت‌های مختلف a/w و مقادیر متفاوت β_2^2 با فرض $\beta_1 = 1$.

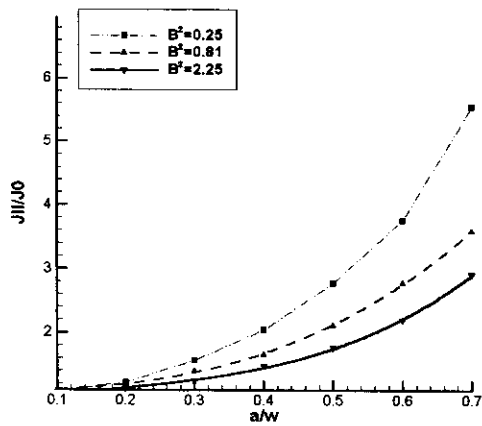
β_2^2	a/w	۰/۱	۰/۲	۰/۳	۰/۴	۰/۵	۰/۶	۰/۷
۰/۱	J/J_0 روش حاضر	۱/۰۸۹۷	۱/۳۵۴۴	۱/۷۹۳۴	۲/۴۴۳۰	۳/۴۰۷۷	۴/۸۶۴۲	۶/۹۵۵۳
	J/J_0 محاسبه شده از [۱۰]	۱/۱۰۲۵	۱/۴۱۶۱	۱/۹۰۴۴	۲/۵۹۲۱	۳/۵۷۲۱	۵/۰۶۲۵	۷/۱۸۲۴
۰/۵	J/J_0 روش حاضر	۱/۰۳۹۲	۱/۱۵۹۳	۱/۳۶۹۱	۱/۶۸۲۷	۲/۱۱۷۳	۲/۶۹۵۵	۳/۴۵۵۵
	J/J_0 محاسبه شده از [۱۰]	۱/۰۴۰۴	۱/۱۶۶۴	۱/۳۶۸۹	۱/۶۹۰۰	۲/۱۳۱۶	۲/۷۲۲۵	۳/۴۹۶۹
۰/۹	J/J_0 روش حاضر	۱/۰۲۹۶	۱/۱۱۹۸	۱/۲۷۵۵	۱/۵۰۴۸	۱/۸۱۹۸	۲/۲۴۷۶	۲/۸۵۲۰
	J/J_0 محاسبه شده از [۱۰]	۱	۱/۱۰۲۵	۱/۲۵۴۴	۱/۴۸۸۴	۱/۷۸۵۶	۲/۲۲۰۱	۲/۸۵۶۱
۱/۵	J/J_0 روش حاضر	۱/۰۳۱۲	۱/۰۹۳۵	۱/۲۱۴۴	۱/۳۹۲۹	۱/۶۴۲۷	۱/۹۹۷۱	۲/۵۲۵۵
	J/J_0 محاسبه شده از [۱۰]	۰/۹۶۰۴	۱/۰۶۰۹	۱/۱۶۶۴	۱/۳۲۵۶	۱/۵۸۷۶	۱/۹۳۲۱	۲/۴۹۶۴
۲/۵	J/J_0 روش حاضر	۱/۰۱۸۵	۱/۰۷۴۵	۱/۱۷۱۸	۱/۳۱۷۴	۱/۵۲۷۹	۱/۸۳۸۵	۲/۳۰۶۷
	J/J_0 محاسبه شده از [۱۰]	۰/۹۴۰۹	۱	۱/۱۱۵۱	۱/۲۵۴۴	۱/۴۴۰۰	۱/۷۶۸۹	۲/۲۵۰۰
۳/۵	J/J_0 روش حاضر	۱/۰۱۶۳	۱/۰۶۵۸	۱/۱۵۲۴	۱/۲۸۳۹	۱/۴۷۷۲	۱/۷۶۶۲	۲/۱۹۲۲
	J/J_0 محاسبه شده از [۱۰]	۰/۹۲۱۶	۱	۱/۰۸۱۶	۱/۲۱۰۰	۱/۳۹۲۴	۱/۶۶۴۱	۲/۱۶۰۹



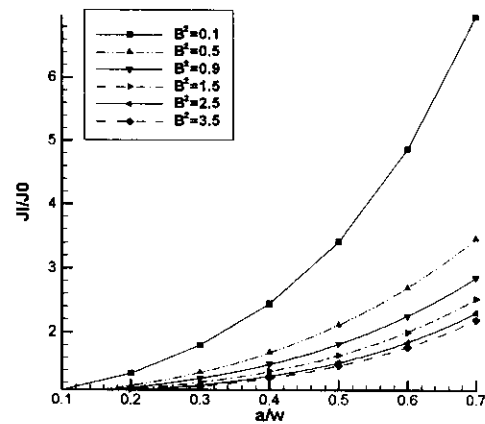
شکل ۷: ترک میانی بدون زاویه در صفحه دایره‌ای شکل تحت کشش یکسان.



شکل ۵: نمودار J/J_0 برای ترک لبه‌ای زاویه‌دار در چیدمانهای مختلف.



شکل ۸: مقادیر برای ترکهای درون لایه‌ای میانی بدون زاویه در صفحه دایره‌شکل J/J_0 به ازاء a/R در β_2^2 مختلف با فرض $\beta_1 = 1$



شکل ۶: نمودار برای ترکهای درون لایه‌ای میانی بدون زاویه J/J_1 برای نسبتهای مختلف a/w برای β_2^2 های متفاوت.

جدول ۴: مقادیر J/J_0 برای ترکهای درون لایه‌ای میانی بدون زاویه برای نسبتهای مختلف a/R و مقادیر متفاوت β_2^2 با فرض $\beta_1 = 1$

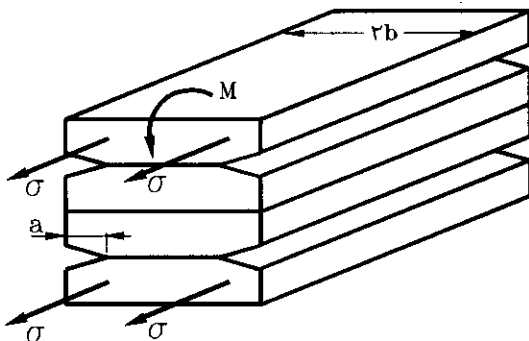
β_2^2	a/R	۰/۱	۰/۲	۰/۳	۰/۴	۰/۵	۰/۶	۰/۷
۰/۲۵	J/J_0 روش حاضر	۱/۰۷۴۷	۱/۲۱۷۰	۱/۵۶۲۰	۲/۰۳۵۵	۲/۷۶۵۲	۳/۷۴۹۲	۵/۵۴۱۳
	J/J_0 محاسبه شده از [۱۱]	۱/۰۵۶۸	۱/۲۳۱۶	۱/۵۴۰۶	۲/۰۱۸۱	۲/۷۳۱۱	۳/۸۰۶۴	۵/۴۸۹۶
۰/۸۱	J/J_0 روش حاضر	۱/۱۰۰۸	۱/۱۸۱۶	۱/۳۹۵۲	۱/۶۵۲۴	۲/۱۰۴۵	۲/۷۷۲۹	۳/۵۷۳۲
	J/J_0 محاسبه شده از [۱۱]	۱/۰۳۴۱	۱/۱۳۵۳	۱/۳۱۶۷	۱/۵۹۶۹	۲/۰۱۱۶	۲/۶۲۸۰	۳/۵۶۸۷
۲/۲۵	J/J_0 روش حاضر	۱/۰۲۰۹	۱/۱۲۲۳	۱/۲۴۴۱	۱/۴۷۲۶	۱/۷۵۱۹	۲/۱۹۰۶	۲/۹۰۷۹
	J/J_0 محاسبه شده از [۱۱۶]	۱/۰۲۲۱	۱/۰۹۰۳	۱/۲۱۱۸	۱/۴۰۰۴	۱/۶۸۳۵	۲/۱۱۵۹	۲/۸۰۹۰

جدول ۵: مقادیر J/J_0 به ازاء تغییرات θ_1 برای ترک درون لایه‌ای میانی.

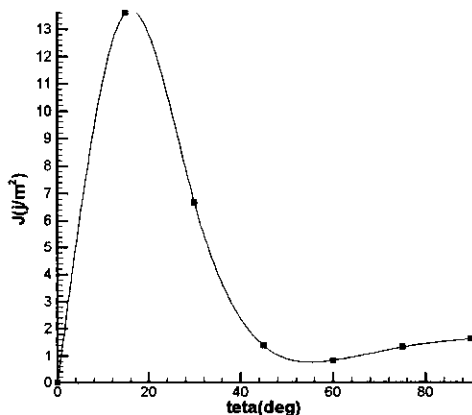
	θ_1	۰	۴۵	۹۰	۱۰۵	۱۲۰	۱۳۵	۱۸۰
$c/b=1$	J/J_0 روش حاضر	۰/۴۲۷۱	۰/۴۱۷۶	۱/۴۲۵۲	۰/۴۴۵۱	۰/۴۵۰۶	۰/۴۶۰۴	۰/۴۲۷۱
	J/J_0 محاسبه شده از [۱۲]	۰/۴۳۴۷	۰/۴۲۷۲	۰/۴۳۳۵	۰/۴۴۳۴	۰/۴۵۱۹	۰/۴۶۳۳	۰/۴۳۴۷
	روش سایه‌نگاری از [۹]	—	—	۰/۴۸۲۶	—	—	—	—
$c/b=2$	J/J_0 روش حاضر	۰/۴۱۸۶	۰/۴۰۷۶	۰/۴۰۸۳	۰/۴۰۹۴	۰/۴۱۷۱	۰/۴۲۴۴	۰/۴۱۸۶
	J/J_0 محاسبه شده از [۱۲]	۰/۴۲۶۱	۰/۴۱۷۶	۰/۴۱۸	۰/۴۲۲۷	۰/۴۳۱۲	۰/۴۳۹۱	۰/۴۲۶۱

ترکهای میانی بین لایه‌ای

این نوع ترکها [شکل (۱۲)] به علت عدم رؤیت مخرب‌ترند و تحلیل‌شان از اهمیت ویژه‌ای برخوردار است و در حالت صفحه‌ای در مراجع مختلف روشهای تئوری متفاوتی برای مقدار انتگرال J و یا نرخ تغییرات انرژی G به دست آمده است. معروف‌ترین این تئوری‌ها رابطه (۱۱) است که در مرجع [۱۴] به دست آمده است.



شکل ۹: نمایش ترکهای لبه‌ای بین لایه‌ای با هندسه و لایه چین متقارن.



شکل ۱۰: نمودار تغییرات J در کشش ساده به ازاء θ های مختلف در لایه چینی $[0/\theta]_s$.

جدول (۶) و شکل (۱۰) مقادیر انتگرال J برای لایه چینی $[0/\theta]_s$ در حالت کشش ساده را نشان می‌دهد. جدول (۸) و شکل (۱۱) نیز مقادیر انتگرال J برای لایه چینی $[\theta/-\theta]_s$ در بارگذاری خمشی ساده را نشان می‌دهد.

جدول ۶: مقادیر انتگرال J برای لایه چینی $[0/\theta]_s$ در حالت کشش ساده.

لایه چینی	J
$[0, 15]_s$	۱۳/۵۹۸۳
$[0, 30]_s$	۶/۶۵۹۴
$[0, 45]_s$	۱/۳۸۳
$[0, 60]_s$	۰/۸۳۳۵
$[0, 75]_s$	۱/۳۲۶۳
$[0, 90]_s$	۱/۶۲۲۸

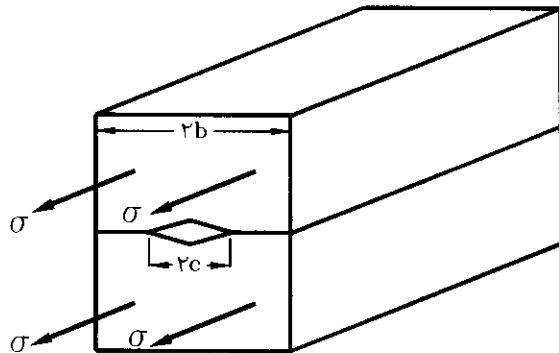
جدول ۷: مقادیر انتگرال J برای لایه چینی $[\theta, -\theta]_s$ در بارگذاری خمشی ساده.

لایه چینی	J
$[15, -15]_s$	۱/۷۰۹۹
$[30, -30]_s$	۱/۲۰۵۷
$[45, -45]_s$	۰/۳۱۶۲
$[60, -60]_s$	۰/۱۰۰۶۶
$[75, -75]_s$	۰/۱۰۰۲۶

شبه رابطه (۱۱) به دست آمد.

$$J = 2\pi [v^T(\bar{H} + H)\bar{v}] \frac{K\bar{K}}{4\cosh^2\pi\varepsilon} \quad (13)$$

که جهت اطلاع بیشتر پارامترهای رابطه فوق می توان به مرجع [۱۶] مراجعه نمود.



شکل ۱۲: ترک میانی بین لایه های در حالت صفحه ای تحت کشش ساده.

علیرغم اینکه این روابط اهمیت بررسی ترکهای میانی بین لایه های را نشان می دهند ولیکن به علت شرایط خاص صفحه ای بودن نتوانستند کافی باشند و در حالت های سه بعدی مقدار انتگرال J باید به صورت عددی با استفاده از میادین تنش و کرنش به دست آمده از اجزاء محدود محاسبه شود.

نتایج مربوط به ترک میانی بین لایه ای در حالت سه بعدی برای لایه چینی $[0, \theta]$ در بارگذاری کشش ساده خارج از صفحه، برای نسبت $a/b = 1/8$ به ازاء زوایای مختلف θ انتگرال J محاسبه شده است که نتایج در جدول (۹) و شکل (۱۳) آمده است که تقریباً بدترین حالت برای $\theta = 30$ به دست آمده است.

$$G = H_{11} |K|^2 / (4\cosh^2\pi\varepsilon)$$

$$\varepsilon = (1/(2\pi)) \text{Ln}[(1-\beta) / (1+\beta)]$$

$$\beta = [(a_{11}a_{22})^{1/2} + a_{12}]_2 -$$

$$[(a_{11}a_{22})^{1/2} + a_{12}]_1 (H_{11}H_{22})^{-1/2}$$

(۱۱)

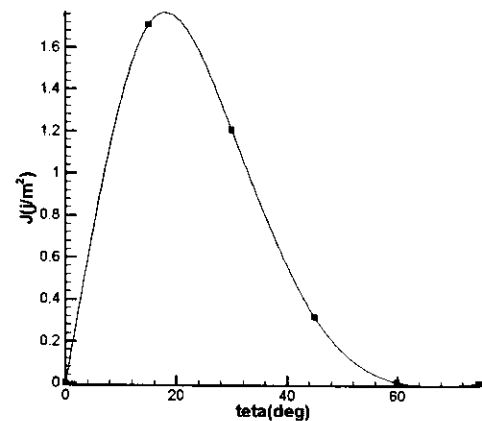
$$H_{11} = [2n\lambda^{1/4}(a_{11}a_{22})^{1/2}]_1 +$$

$$[2n\lambda^{1/4}(a_{11}a_{22})^{1/2}]_2$$

$$H_{22} = [2n\lambda^{-1/4}(a_{11}a_{22})^{1/2}]_1 +$$

$$[2n\lambda^{-1/4}(a_{11}a_{22})^{1/2}]_2$$

(۱۲)



شکل ۱۱: نمودار تغییرات J در خمش ساده به ازاء θ های مختلف در لایه چینی $[\theta/-\theta]_8$.

زیرنویس ۱ و ۲ کروه ها مربوط به مواد ۱ و ۲ می باشد.

البته تئوری های دیگری نیز در مورد G وجود دارند که می توان به مرجع [۱۵] مراجعه نمود. نتایج این مرجع با نتایج روش حاضر مقایسه شده و در جدول (۸) آمده است. بعدها رابطه تحلیلی انتگرال J نیز برای حالت صفحه ای

جدول ۸: نتایج مربوط به ترک میانی بین لایه ای صفحه ای و مقایسه روشهای تئوری و عددی.

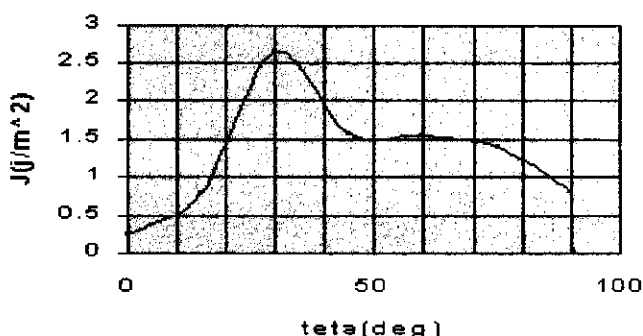
$[\theta_1, \theta_2]$	حالت I مرجع [۱۵]		حالت I (روش حاضر)	
	تئوری	اجزاء محدود	تئوری	اجزاء محدود
$[0/0]$	$1/9727 \text{ E-11}$	$1/9701 \text{ E-11}$	$1/7991 \text{ E-11}$	$1/7984 \text{ E-11}$
$[0/90]$	$2/0229 \text{ E-11}$	$2/0201 \text{ E-11}$	$2/1919 \text{ E-11}$	$2/1898 \text{ E-11}$
$[20/0]$	$1/5744 \text{ E-11}$	$1/5717 \text{ E-11}$	$1/7509 \text{ E-11}$	$1/7318 \text{ E-11}$
$[-45/45]$	$1/6413 \text{ E-11}$	$1/6419 \text{ E-11}$	$1/7556 \text{ E-11}$	$1/7477 \text{ E-11}$

نتیجه گیری

جدول ۹: نتایج مربوط به لایه چینی $[0/\theta]$ در حالت سه بعدی.

لایه چینی	J
$[0/0]$	۰/۰۲۴۶۱
$[0/15]$	۰/۸۰۳۱
$[0/30]$	۲/۶۴۱۹
$[0/45]$	۱/۵۷۰۹
$[0/60]$	۱/۵۲۶۶
$[0/75]$	۱/۳۹۴۱
$[0/90]$	۰/۸۲۲۱

با توجه به نتایج مربوط به حالت‌های مختلف ترک‌های درون لایه‌ای و بین لایه‌ای می‌توان نتیجه گرفت که در ترک‌های درون لایه‌ای با نسبت ثابت a/w هرچه نسبت E_1/E_2 بیشتر شود مقدار انتگرال J کمتر شده و شرایط مطلوب‌تری به دست می‌آید. از این مطلب می‌توان استنباط کرد که برای حالت تک لایه هرچه مدول یانگ الیاف بیشتر از زمینه باشد یا برای یک زمینه معین هرچه الیاف مستحکمتر استفاده شده باشد لایه حاصل در مقابل رشد ترک پایدارتر است. در حالت چند لایه، چیدمان لایه‌ها باید به نحوی باشد تا نسبت E_1/E_2 بیشتری را به دست آورد. برای ترک‌های لبه‌ای بین لایه‌ای در شرایط هندسه و چیدمان متقارن $[0,\theta]_s$ و $[\theta,-\theta]_s$ در بارگذاری کششی و خمشی در زاویه $\theta=15^\circ$ بحرانی‌ترین حالت است و در ترک میانی بین لایه‌ای با هندسه متقارن و چیدمان $[0,\theta]$ در $\theta=30^\circ$ بحرانی‌ترین حالت به دست می‌آید.



شکل ۱۳: مقادیر انتگرال J در لایه چینی $[0/\theta]$ برای ترک بین لایه‌ای میانی در کشش ساده.

تشکر و قدردانی

این پروژه در قالب طرح پژوهشی شماره ۶۱۸/۱/۳۸۹ انجام شده‌است که بدینوسیله از معاونت پژوهشی دانشگاه تهران برای حمایت از این طرح تشکر می‌گردد.

مراجع

- 1 - Rice, J. R. (1968). "A path independent integral and the approximate analysis of strain concentration by notches and cracks." *Journal of Applied Mechanics*, Vol. 35, PP. 379-386.
- 2 - Hutchinson, J. W. (1968). "Singular behavior at the end of a tensile crack tip in a hardening material." *Journal of the Mechanics and Physics of Solids*, Vol. 16, PP. 13-31.
- 3 - Rice, J. R. and Rosengren, G. F. (1968). "Plane strain deformation near a crack tip in a power law hardening material." *Journal of the Mechanics and Physics of Solids*, Vol. 16, PP. 1-12.
- 4 - Ahmad, J. Jung, J. Burnes, C. R and Kanninen, M. F. (1983). "Elastic-plastic finite element analysis in dynamic fracture." *Eng. Frac.*, PP. 235-246.
- 5 - Sakata, M. et al., (1978). "J-integral approach to fracture of rotating disks." *Journal of Mater., Technology 100*, PP. 128-133.
- 6 - Woo, C. W. and Wang, Y. H. (1993). "Analysis of an internal crack in a finite anisotropic plate." *Int. J. Frac.*, Vol. 62, PP. 203-218.

- 7 - Roshdy, S. B. (1977). "Triangular quarter-point elements as elastic and perfectly-plastic crack tip elements." *Int. J. For. Numerical Methods In Eng.*, Vol. 11, PP. 85-98.
- 8 - Tan, P. W. and Bigelow, C. A. (1989). "An improved boundary force method for analysing cracked anisotropic materials." *Engineering Fracture Mechanics*, Vol. 34, No. 2, PP. 347-357.
- 9 - Baik, M. C. et al., (1994). "Determination of stress-intensity factors by the method of caustics in anisotropic materials." *Enperimental Mechanics*, PP.137-143.
- ۱۰ - سلطانی، ن. و نورین، م. "تحلیل ترکهای مورب و کنگره‌ای شکل تحت شرایط حالت ترکیبی I & II در صفحات محدود غیر متجانس با استفاده از روش انتگرال J." نشریه دانشکده فنی، دانشگاه تهران، جلد ۳۲، شماره ۱، خرداد (۱۳۷۸).
- 11 - Woo, C. W. and Wang, Y. H. (1993). "Analysis of an internal crack in a finite anisotropic plate." *Int. J. Frac.*, Vol. 62, PP. 203-218.
- 12 - Gandhi, K. R. (1972). "Analysis of an inclined crack centrally placed in an orthotropic rectangular plate." *J. of Strain Analysis*, Vol. 7, No. 3.
- 13 - Lee, L. J. and Tu, D. W. (1993). "J-integral for delaminated composite laminates." *Composites Science and Technology*, Vol. 47, PP. 185-192.
- 14 - Suo, Z. (1990). "Singularities, interfaces and cracks in dissimilar anisotropic media." *Proceedings of the Royal Society London A* 427, PP. 331-358.
- 15 - Qian, W. and Sun, C. T. (1998). "Methods for calculating stress intensity factors for interfacial cracks between two orthotropic solids." *Int. J. Solids Structures*, Vol. 35, No. 25, PP. 3317-3330.
- 16 - Shigkuany, (1999). "J-integral of dissimilar anisotropic media." *Int. J. Frac.*, Vol. 96, PP. L237-L42.

واژه‌های انگلیسی به ترتیب استفاده در متن

- 1- Rice
- 2- Hutchinson
- 3- Rice & Rosengren