

بررسی تجربی میدان پاشش انژکتورهای دو پایه توسط دستگاه لیزری (PDA)

مهدی اشجعی

دانشیار گروه مهندسی مکانیک - دانشکده فنی - دانشگاه تهران

مازیار شفائی روشنی

فارغ التحصیل کارشناسی ارشد مهندسی مکانیک - دانشکده فنی - دانشگاه تهران

(تاریخ دریافت ۸۱/۱/۲۹، تاریخ دریافت روایت اصلاح شده ۸۴/۱/۳۰، تاریخ تصویب ۸۴/۲/۳)

چکیده

در این تحقیق یک مطالعه تجربی روی مشخصات پاششی انژکتورهای دو پایه که از نوع انژکتورهای گریز از مرکز هستند با روش لیزری PDA انجام شده است. این کار توسط تجهیزات اپتیکی و هیدرولیکی موجود در آزمایشگاه اپتیک گروه مهندسی مکانیک دانشکده فنی دانشگاه تهران انجام شد. در انژکتورهای دو مولفه ای یا دو پایه، به علت اختلاط مناسب سوخت و اکسیدکننده، احتراق خوب به وقوع پیوسته و در نهایت ناپایداری احتراق کم می شود. همچنین می توان به دبی بالاتری نسبت به سایر انژکتورها دست یافت، چرا که انژکتور دو مولفه ای نقش دو انژکتور سوخت و اکسید را ایفا می کند. در این مقاله ابتدا مراحل تشکیل چتر پاشش بررسی شده و سپس توزیع سرعت و قطر قطرات حاصل از انژکتور دو پایه به روش PDA برای تک تک مولفه ها و همچنین مجموع آنها به منظور بررسی اثر متقابل آنها بر یکدیگر و در نهایت بر کیفیت پاشش مطالعه شده است.

واژه های کلیدی: انژکتور دو پایه، پاشش گریز از مرکز، روش لیزری PDA

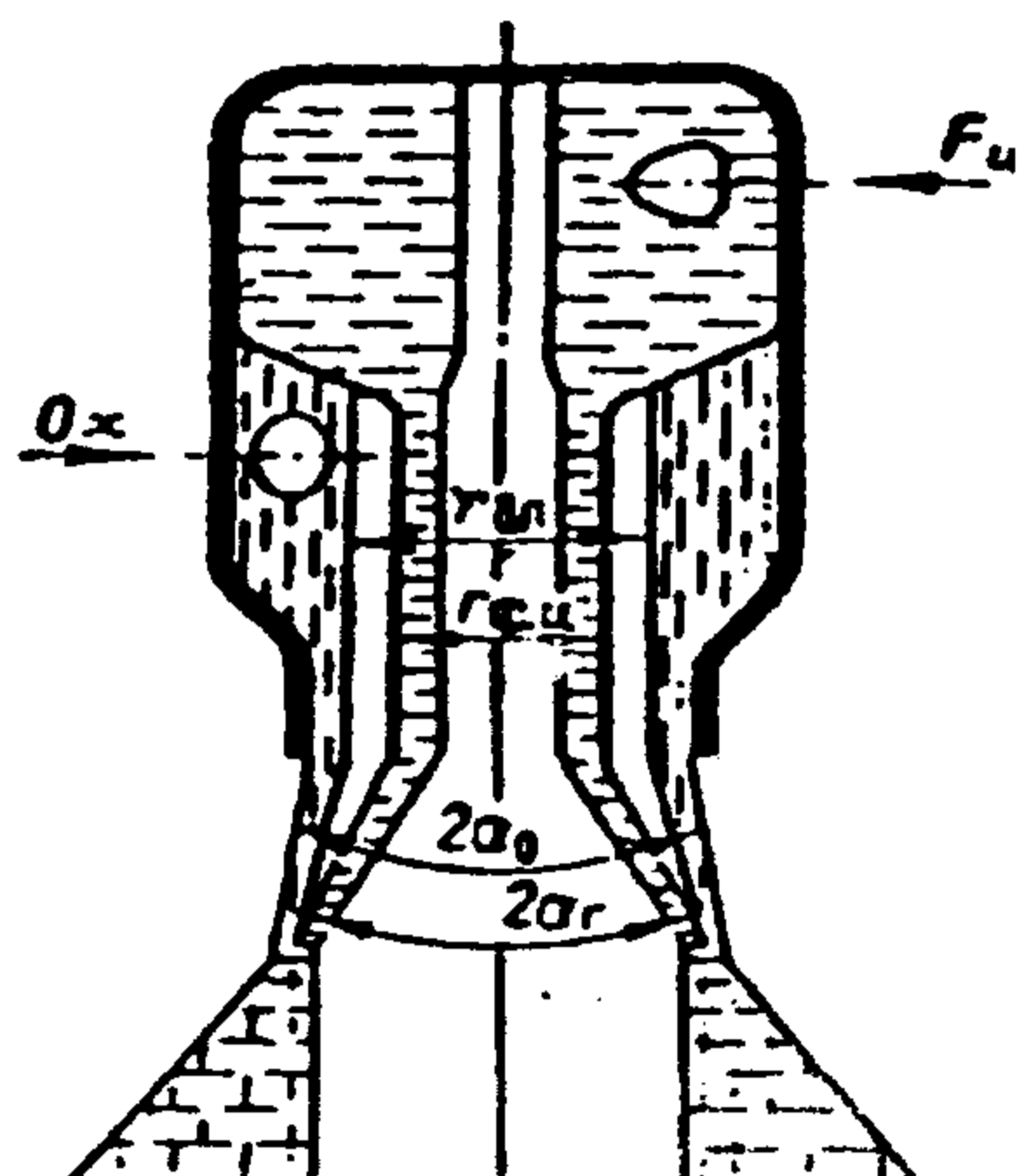
مقدمه

دقت بالا در اندازه گیری مشخصات اسپری استفاده از فیزیک لیزر برای اندازه گیری سرعت و قطر و دیگر پارامترهای سیال با استفاده از سیستم PDA^۱ می باشد [۱]. این روش به دلیل استفاده از نور لیزر یک روش غیر مخرب در اندازه گیری پارامترهای سیال کاربردهای فراوان دارد که هیچ اختلالی در جریان سیال ضمن اندازه گیری ایجاد نمی نماید.

تا به امروز مطالعات بسیاری بر روی انژکتورهای گریز از مرکز انجام شده است. Zurlo, Gupta Semerjian از سه روش مختلف بر اساس تکنیک لیزر سود جستند که توزیع فضایی قطرات را از لحاظ قطر میانگین و تراکم در پاشش، اندازه گیری و مقایسه نمایند. یکی از روشهای بکار رفته در تحقیق آنان روش PDA بود [۲]. Yule و همکارانش، هم از سیستم PDA و هم از سیستم Malvern برای بررسی عملکرد فرآیند پاشش در پاششهای پیچشی با چتر پاشش توپر استفاده کردند که در آنها توزیع سرعت و قطر میانگین اندازه گیری شده است [۳]. تحقیقات انجام شده در زمینه انژکتورهای دو پایه بعلاوه جدید بودن کاربرد این انژکتورها بسیار محدودتر می باشند. Bachjalo

در صنایع مختلف برای تبدیل مایعات به قطرات ریز و پخش این قطرات در فضای مورد نظر از انژکتور استفاده می شود. تجزیه مایع مکانیزم پیچیده ای دارد و به عوامل داخل و خارج از انژکتور به شدت وابسته است. به طور کلی این تجزیه از سطح مایع و به واسطه اندرکنش نیروهای آئرو دینامیکی با کشش سطحی شروع می شود که اندازه بزرگی آنها به سرعت جریان و به غلظت گاز بستگی دارد. انژکتورها یا اتمسازهای گریز از مرکز، با پاشش مخروطی شکل از مهمترین و مطلوبترین انواع انژکتورهای مورد استفاده در موتورهای توربینی و موتورهای موشک هستند. توزیع سرعت قطرات حاصل از پاشش این نوع انژکتورها در کنار پارامترهای دیگری نظیر توزیع قطر و تراکم، بعنوان شرایط و مشخصات ورود سوخت به محفظه احتراق همیشه حائز اهمیت بسیاری در بررسی عملکرد آنها بوده است. انژکتورهای دو پایه نوع خاصی از این انژکتورهاست با دو محفظه و نازل هم محور گریز از مرکز که در تحقیقات حاضر به بررسی تجربی میدان پاشش آن و اندازه گیری توزیع سرعت و قطر قطرات پرداخته شده است. یکی از روشهای پیشرفته با

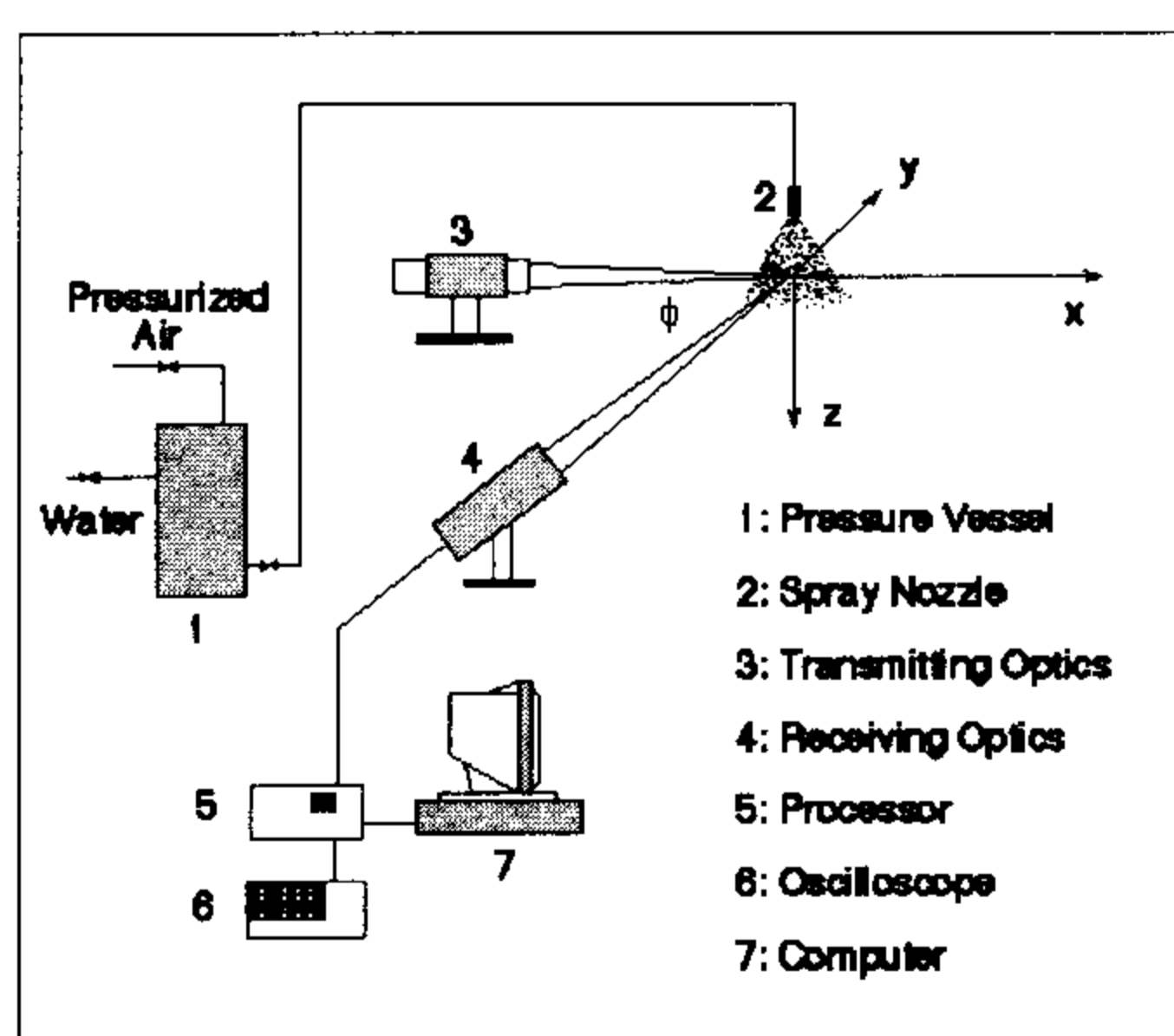
رضایت بخش است. در تحقیقات حاضر انژکتور دو پایه مورد استفاده از نوع مخلوط در خارج انژکتور می باشد که شامل دو سوراخ ورودی مماسی برای مولفه سوخت و چهار سوراخ ورودی مماسی برای مولفه اکسید کننده می باشد.



شکل ۱: شمای انژکتور دو پایه.

تجهیزات آزمایشگاهی

تجهیزات آزمایشگاهی بکار رفته در شکل (۲) آورده شده است. اجزاء این تجهیزات عبارتند از سیستم PDA، سیستم اخذ اطلاعات، سیستم تغذیه سیال کاری و همچنین انژکتور و فیکسچر مربوطه برای نگهداری آن. از لیزر آرگون همگن بعنوان منبع نوری استفاده شده است. انتقال دهنده نور لیزر، آنرا به سه رنگ مختلف با طول موجهای مشخص تقسیم می کند. این سه رنگ عبارتند از: (۱) رنگ سبز با طول موج ۵۱۴/۵ nm برای اندازه گیری سرعت محوری U_z و همچنین قطر.



شکل ۲: تجهیزات آزمایش.

اثر فشار محیط و جریان گاز بر روی سطح بیرونی و سطح درونی صفحه مایع را بررسی کرد صفحه مایع مخروطی شکل در اریفیس با سطح مقطع دایره ای^۲ زمانی تشکیل می شود که ضخامت سطح مقطع اریفیس با ضخامت فیلم مایع یکسان نباشد [۱]. در تحقیقی دیگر در این زمینه، Sivakumar و Raghunandan مطالعاتی بر روی قطر میانگین قطرات در این انژکتورها بر حسب دبی های مختلف مولفه های داخلی و خارجی انجام دادند نتایج مطالعه آنها نشان می دهد که فشار جریان و اندازه حفره مرکزی انژکتور نقش مهمی در کنترل اتمیزاسیون مایع دارد هرچه فشار جریان بالاتر و اندازه حفره نیز بزرگتر باشد قطر میانگین قطرات کاهش خواهد یافت [۴].

انژکتور دو پایه

شمای انژکتور دو پایه مورد استفاده در تحقیقات حاضر در شکل (۱) مشاهده می شود. انژکتورهای دو پایه، سوخت و اکسیدکننده هر دو از یک انژکتور به داخل محفظه احتراق جریان می یابند، این مزیتی است که این انژکتورها نسبت به سایر انژکتورها دارند. استفاده از انژکتورهای دو مولفه ای به علت مزیتها ی زیاد آن افزایش یافته است. در انژکتورهای دو مولفه ای به علت اختلاط مناسب سوخت و اکسیدکننده، احتراق خوب به وقوع پیوسته و در نهایت ناپایداری احتراق کم می شود. همچنین موقع استفاده از این انژکتورها در یک صفحه انژکتور با قطر ثابت، می توان به دبی بالاتری نسبت به سایر انژکتورها دست یافت، چرا که انژکتور دو مولفه ای نقش دو انژکتور سوخت و اکسیدکننده را ایفا می کند. و بر اثر افزایش دبی می توان به تراست بالاتری نسبت به سایر انژکتورها دست یافت. حال آنکه اگر افزایش دبی و تراست هدف نباشد، می توان قطر صفحه انژکتور را کم در نظر گرفت.

در انژکتورهای تک پایه نسبت O/F و کیفیت احتراق به نوع آرایش انژکتورها بستگی دارد، اما در انژکتورهای دو مولفه ای بعلاوه نوع آرایش نقش غالبی ندارد، می توان آنها را طوری چید که به حداکثر دبی عبوری دست پیدا کرد.

همچنین ناپایداری کمتر و راندمان بیشتر در انژکتورهای دو مولفه ای نسبت به انژکتورهای تک مولفه ای قابل دسترسی است، زیرا اختلاط در انژکتورهای دو مولفه ای

مشاهده می شود. علت تشکیل این حباب نیروهای گریز از مرکز و کشش سطحی در مایع می باشند که نیروی کشش سطحی در مقابل نیروهای آیرودینامیکی وارد بر مایع برای تبدیل مایع پیوسته به قطرات ریز مقاومت می کنند. اگر فشار را از این حالت نیز بالا ببریم، مشاهده می شود که حباب دوکی شکل مایع باز شده و به چتر پاششی تبدیل می شود که از یک صفحه مایع پیوسته تشکیل شده است و در فاصله ای از نازل انژکتور این چتر مایع پیوسته می شکند و بلافاصله به قطرات ریز تبدیل می شود.

این پدیده در عکس (۳) در پاشش مولفه خارجی انژکتور کاملاً مشهود است. همچنین در عکسهای (۳) و (۴) از این شکل، امواجی روی سطح مایع مشاهده می شود که با دور شدن از اریفیس خروجی دامنه این

امواج زیاد شده و در فاصله خاصی از اریفیس مایع پیوسته به قطرات ریز شکسته می شود که این فاصله طول شکست نامیده می شود و مقطعی است که در آن نیروهای آیرودینامیکی که باعث تشدید دامنه امواج شده بودند بر نیروهای کشش سطحی غلبه می کنند. مولفه خارجی انژکتور دارای چهار سوراخ ورودی مماسی است و دبی زیادتری نسبت مولفه داخلی دارد. از لحاظ ساختمان و مکانیزم دادن انرژی و ایجاد چرخش در سیال بین مولفه های داخلی و خارجی تفاوتی نیست و این دو مولفه فقط از لحاظ ابعاد هندسی و تعداد سوراخهای ورودی مماسی و خروجی اریفیس به گونه ای طراحی شده اند که خصوصیات چتر پاشش مورد نیاز داخل محفظه احتراق ارضا شود. مراحل تغییرات شکل پاشش با فشار از فشارهای خیلی کم در مولفه خارجی نیز روندی مانند مولفه داخلی دارد.

با توجه به مشخصات احتراقی سوخت و اکسید کننده مورد استفاده در موتور، جهت تامین نسبت اکسید کننده به سوخت برای بدست آوردن احتراق کامل و ایجاد پاشش مطلوب، لازم است که مولفه های داخلی و خارجی انژکتور تحت فشارهای متفاوتی عمل کنند که در بررسیهای تجربی انجام شده این فشارها به ترتیب ۹ bar و ۳ bar برای مولفه های داخلی و خارجی انژکتور اعمال شده اند. با افزایش فشار از عکس شماره (۱) تا عکس شماره (۵) مشاهده می شود که همواره از طول شکست کاسته شده و مرحله تبدیل مایع پیوسته به قطرات در فاصله

(۲) رنگ آبی با طول موج ۴۸۸ nm برای اندازه گیری مولفه دوم سرعت در جهت شعاعی U_y (۳) نور بنفش با طول موج ۴۷۶/۵ nm که محور نور را نشان داده و برای تنظیمات دستگاه از آن استفاده می شود.

در این تحقیقات از مدل فرینج برای اندازه گیری قطر و سرعت قطرات استفاده شده است. اما برای توضیح فرینج باید بگوئیم که هرگاه دو پرتو همسان به یکدیگر برخورد کنند در حجم محل برخورد آنها به علت توزیع گوسی شدت نور در پرتو های لیزر یک بیضی گون به وجود خواهد آمد و در نتیجه تداخل امواج صفحات تاریک و روشنی تشکیل می شود که به آن فرینج گفته می شود. سیال کاری در آزمایشات انجام شده آب بوده که از دو مخزن تحت فشار به پشت محفظه های مولفه های داخلی و خارجی منتقل می شود. فشار پاشش در این آزمایشات متغیر بوده است از طرفی سیستم PDA از لحاظ مکانی ثابت است و انژکتور روی یک سیستم انتقال نصب می شود که می توان آنرا در سه جهت x, y, z حرکت داد و با اینکار نقطه برخورد یا نقطه اندازه گیری را به محل مورد نظر انتقال داد.

نتایج

نتایج حاصل از عکسبرداری

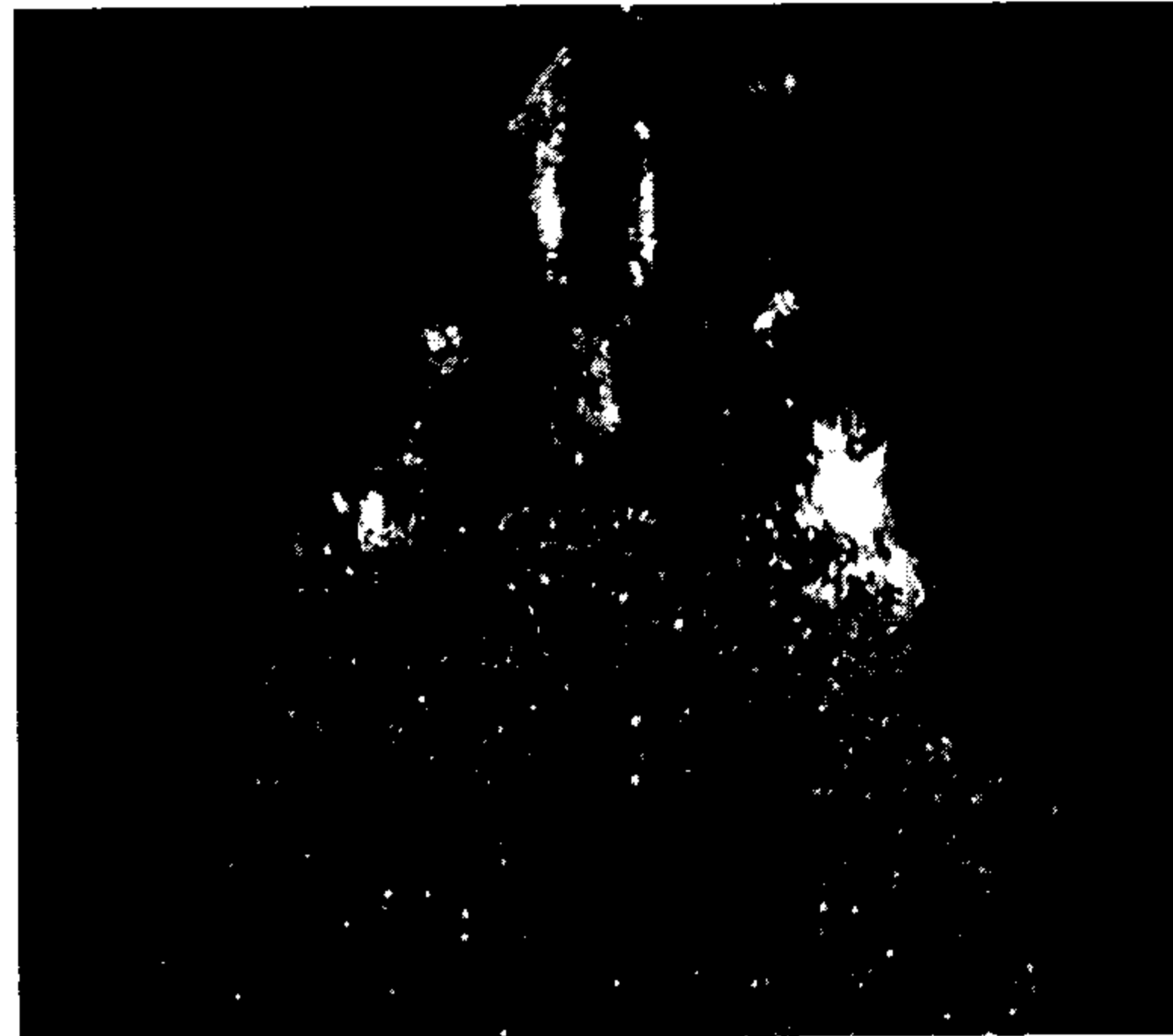
در مطالعات انجام شده ابتدا شکل پاشش انژکتور دو پایه در فشار های متفاوت مورد بررسی قرار گرفت. اریفیس خروجی مولفه داخلی که در محفظه احتراق مربوط به این انژکتور خاص از آن برای پاشش سوخت استفاده می شود دارای دو سوراخ ورودی است و دبی کمتری دارد. با افزایش تدریجی فشار از صفر ابتدا سیال شکلی شبیه به امواج ایستاده بخود می گیرد. به این معنی که بعد از تشکیل چند گره و شکم مایع پیوسته به قطرات ریز تبدیل می گردد. البته در گره های بوجود آمده دامنه کاملاً صفر نیست بلکه یک موج سینوسی شکل روی سطح مایع خروجی شکل می گیرد. با افزایش بیشتر فشار، می توان گفت که طول موج امواج مذکور زیاد شده تا اینکه فقط یک شکم با دامنه بزرگتر و دو گره دیده می شود که گره اول را می توان در اریفیس خروجی در نظر گرفت که از مایع پیوسته با ضخامتی کم تشکیل شده و مانند حبابی دوکی شکل بنظر می رسد که در عکس شماره (۱) از شکل (۳) برای پاشش مولفه داخلی

فشارهای نامی انژکتور مورد مطالعه، هر دو چتر باز شده و در فاصله ای خیلی نزدیک از صفحه انژکتور به هم می پیوندند و چتر پاشش واحدی را به وجود می آورند که در عکس شماره (۶) از شکل (۳) دیده می شود.

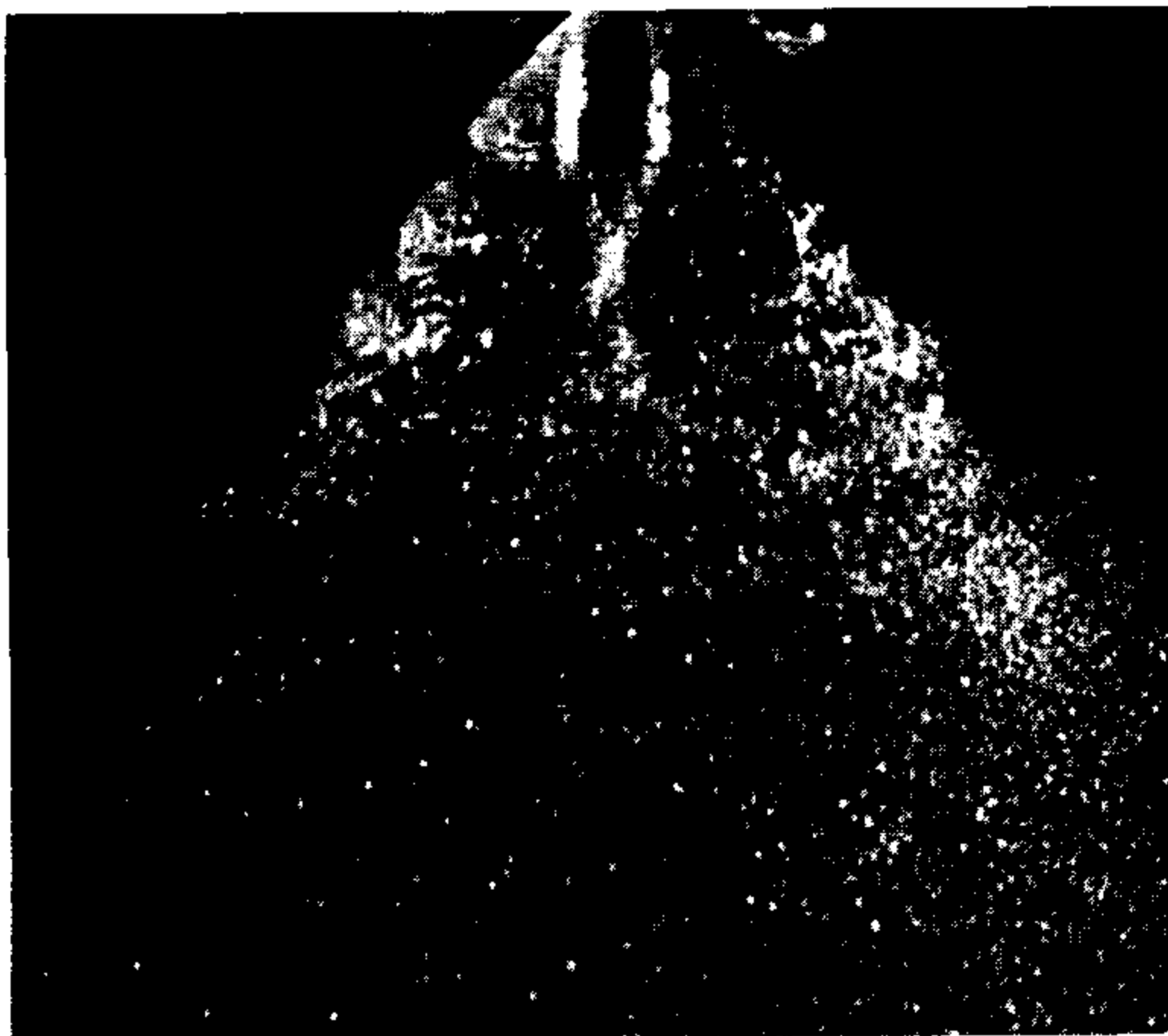
نزدیکتری به اریفیس خروجی اتفاق می افتد. علت این امر کم شدن طول موج امواج شکل گرفته روی سطح مایع و زیاد شدن دامنه این امواج با افزایش فشار است که باعث ناپایداری می شود این پدیده در شکل (۳) معلوم است. در



(1)



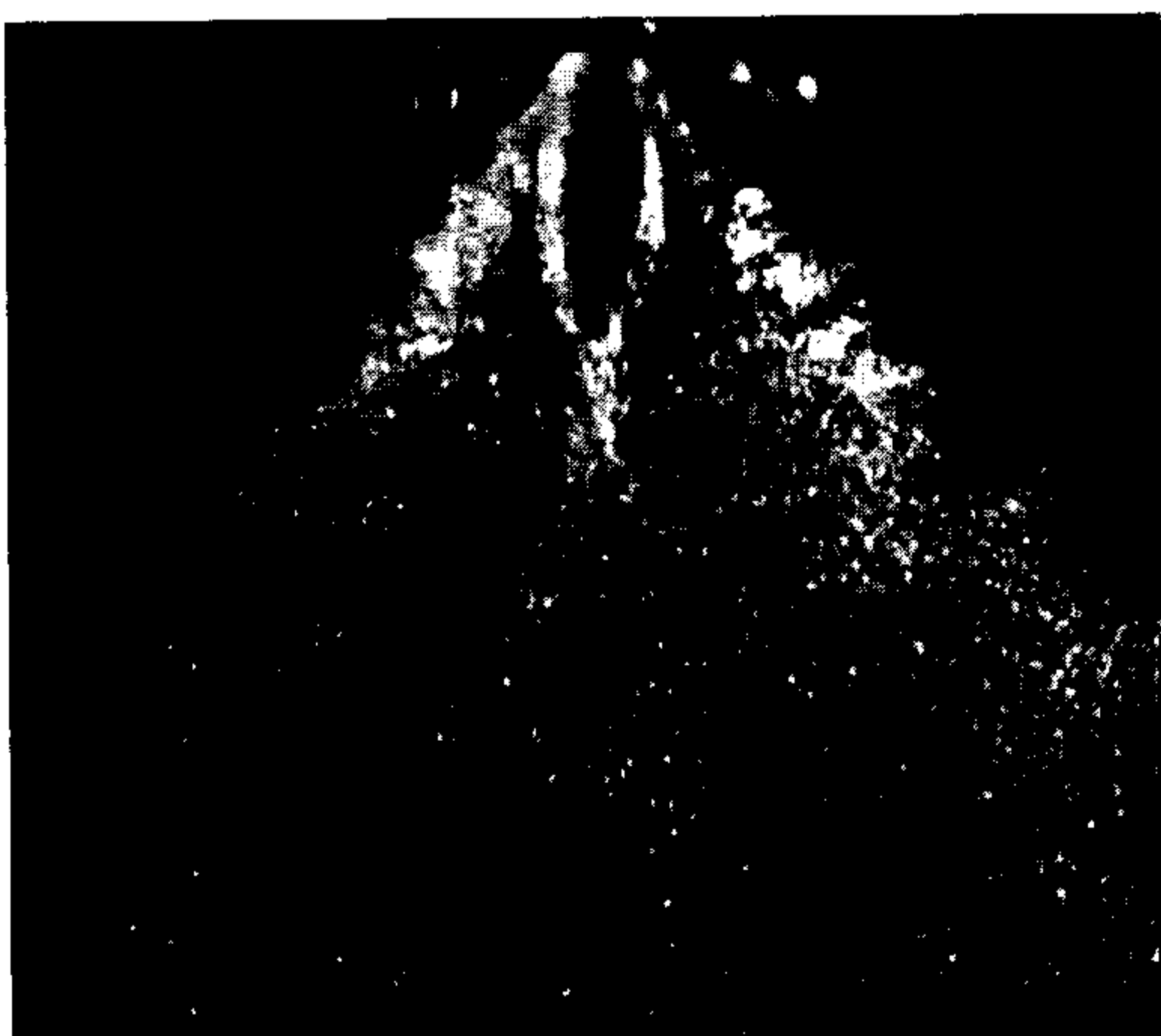
(2)



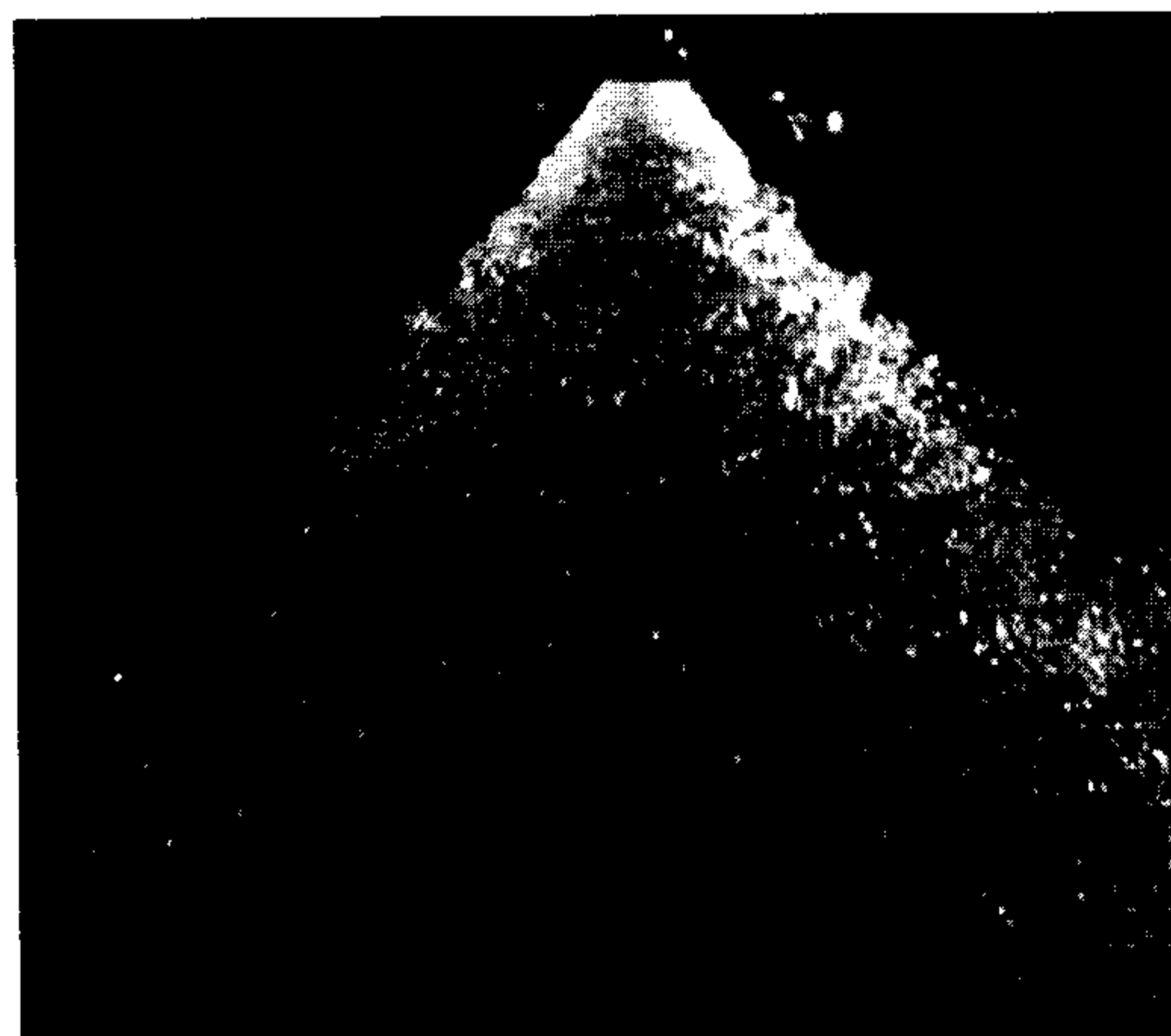
(3)



(4)



(5)



(6)

شکل ۳: عکس‌های مربوط به پاشش انژکتورهای دوپایه با افت فشارهای مختلف.

مشاهدات حاصل از عکسبرداری تطابق داشت و هنگام عکسبرداری مشاهده شد که با شروع پاشش مولفه داخلی زاویه پاشش مولفه خارجی به 109° درجه کاهش می یابد. در آنجا مشاهده شد که وقتی مخروط پاشش مولفه خارجی شکل گرفته است با شروع پاشش از اریفیس خروجی مولفه داخلی زاویه مولفه خارجی کاهش می یابد. بر طبق نتایج حاصل از روش تجربی PDA مشخص می شود که هنگامی که هر دو مولفه در فشارهای نامی کار می کنند، زاویه مولفه خارجی کم و مولفه داخلی زیاد شده تا به هم می پیوندند و تشکیل یک چتر پاشش را با زاویه جدید می دهند. شکل (۶) توزیع قطر را در هر سه حالت نشان می دهد. بالا بودن قطر قطرات در پاشش مولفه خارجی کاملاً مشهود است. مخصوصاً در وسط چتر پاشش که به حدود 45 میکرون می رسد که نشان دهنده آنست که پاشش مربوط به مولفه خارجی دارای میانگین قطر قطرات بالاتری می باشد که درصدی از آن به کم بودن فشار پاشش در این مولفه و درصدی دیگر به پارامترهای هندسی این مولفه مربوط می شود. ولی مولفه داخلی دارای قطرانی با قطر پایینتر در مرکز چتر پاشش آن است بنابراین با شروع پاشش مولفه داخلی در حالی که پاشش مولفه خارجی وجود دارد، در حالت انژکتور دو پایه کامل، مشاهده می شود که میانگین قطر در مرکز کاهش می یابد اما در کناره ها همچنان ماکزیمم قطر را می دهد.

نتایج در چند مقطع مختلف از چتر پاشش

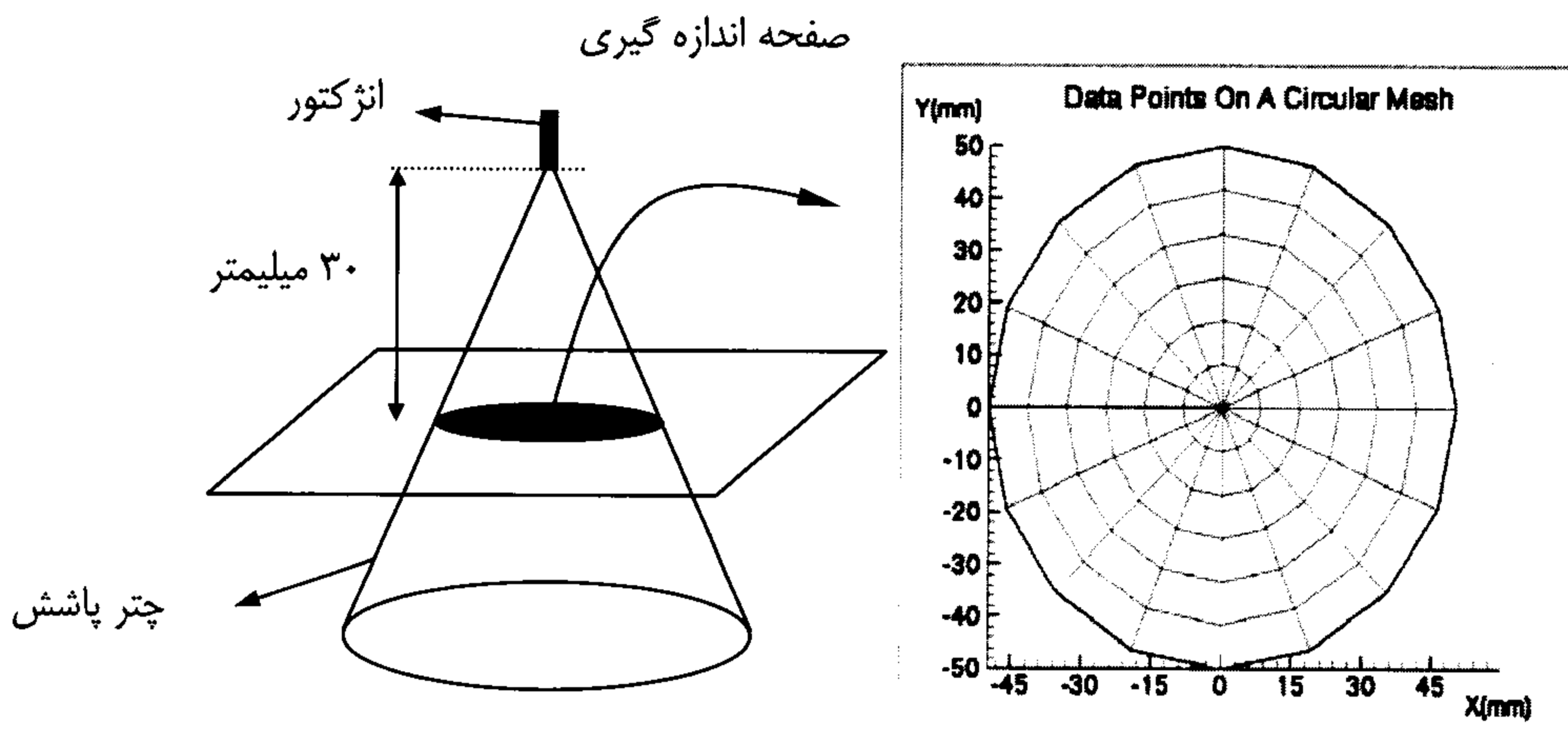
در این بخش، صفحه‌ی اندازه‌گیری به صورت یک صفحه در این حالت تست در فشارهای نامی (مولفه داخلی 9 bar و مولفه خارجی 3 bar) انجام شده است. کانتورهای سرعت محوری، سرعت شعاعی در جهت محور y و قطر میانگین ساوتر در شکل (۸) مشاهده می شوند. دو یال مخروط پاشش با رنگ قرمز در کانتورهای سرعت محوری و قطر میانگین نشان دهنده بیشترین مقدار سرعت روی یال اسپری است که در بخشهای قبلی نیز ذکر شد. همچنین از کانتورهای سرعت شعاعی در جهت محور y بیشترین سرعت شعاعی در حدود 13 متر بر ثانیه روی یال ها مشاهده می شود که نشان دهنده آنست که قطرات درجهت شعاعی از مرکز چتر پاشش دور می شوند.

نتایج حاصل از روش PDA

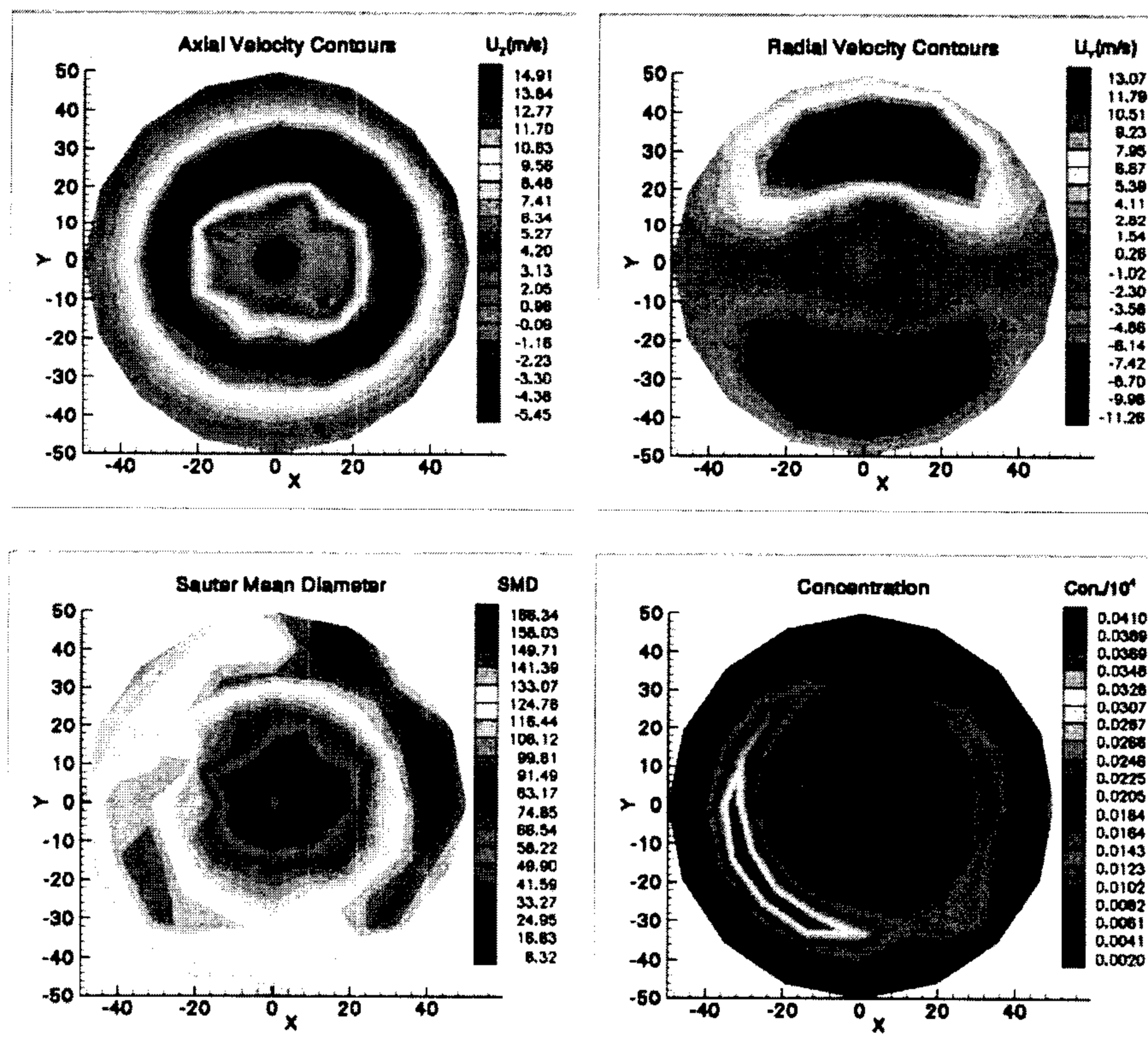
نتایج در یک مقطع از چتر پاشش

در این بخش، نقاط اندازه‌گیری روی یک صفحه عمود بر محور انژکتور در فاصله 30 mm از اریفیس خروجی آن قرار گرفته اند. شبکه مورد نظر برای نقاط اندازه‌گیری، یک شبکه دایروی است که در حدود 100 نقطه اندازه‌گیری روی آن واقع شده است. نمونه این شبکه در شکل (۴) مشاهده می شود.

کانتورهای مربوط به انژکتور دو پایه در فشار نامی مولفه ها در شکل (۵) آمده اند. در این فشارها چتر پاشش هر دو مولفه با هم در فاصله کمی از اریفیس خروجی برخورد کرده و عملاً چتر پاشش واحدی به وجود می آید. چتر پاشش مذکور بصورت یک نوار دایره ای مشاهده می شود که روی آن سرعت محوری ماکزیمم است. این نوار دایره ای خود معرف یال مخروط پاشش می باشد که روی آن بیشترین سرعت و بیشترین تراکم قطرات مشاهده می شود. یال مخروط پاشش دارای ضخامت است که با فاصله از اریفیس خروجی افزایش می یابد. دلیل این امر پدیده پخشی قطرات در پاشش می باشد که در شکل (۵) دیده می شود. با توجه به شکل، شعاع متوسط یال پاشش در 30 میلیمتری حدوداً 42 میلیمتر می باشد بنابراین کل زاویه پاشش در این انژکتور دو پایه با فشارهای نامبرده برابر است با 109° درجه. در واقع می توان نتیجه گرفت که زاویه چتر پاشش مربوط به مولفه خارجی کاهش پیدا کرده و در عوض زاویه چتر پاشش مولفه داخلی تقویت شده است. شکل (۶) توزیع سرعت محوری روی یک قطر از مقطع چتر پاشش در همان فاصله 30 میلیمتری را نشان می دهد. در این شکل، توزیع سرعت مربوط به چتر پاشش مولفه داخلی در فشار 9 bar و مولفه خارجی در فشار 3 bar و همچنین چتر پاشش هر دو مولفه با هم یعنی در شرایط عملکرد واقعی انژکتور دو پایه نشان داده شده اند. با توجه به عکس (۶) چتر پاشش مربوط به زمانی که هر دو مولفه انژکتور در حال پاشش هستند و انژکتور دو پایه به طور کامل کار می کند، نسبتاً یک توزیع سرعت معادل میانگین دو مولفه هم از لحاظ زاویه پاشش و هم از لحاظ مقدار سرعت بدست آمده است و در نتیجه بیشترین سرعت روی یال مخروط پاشش حاصل از ترکیب دو مولفه برابر با 5 m/s ر 18 است. نتایج حاصل برای زاویه پاشش با



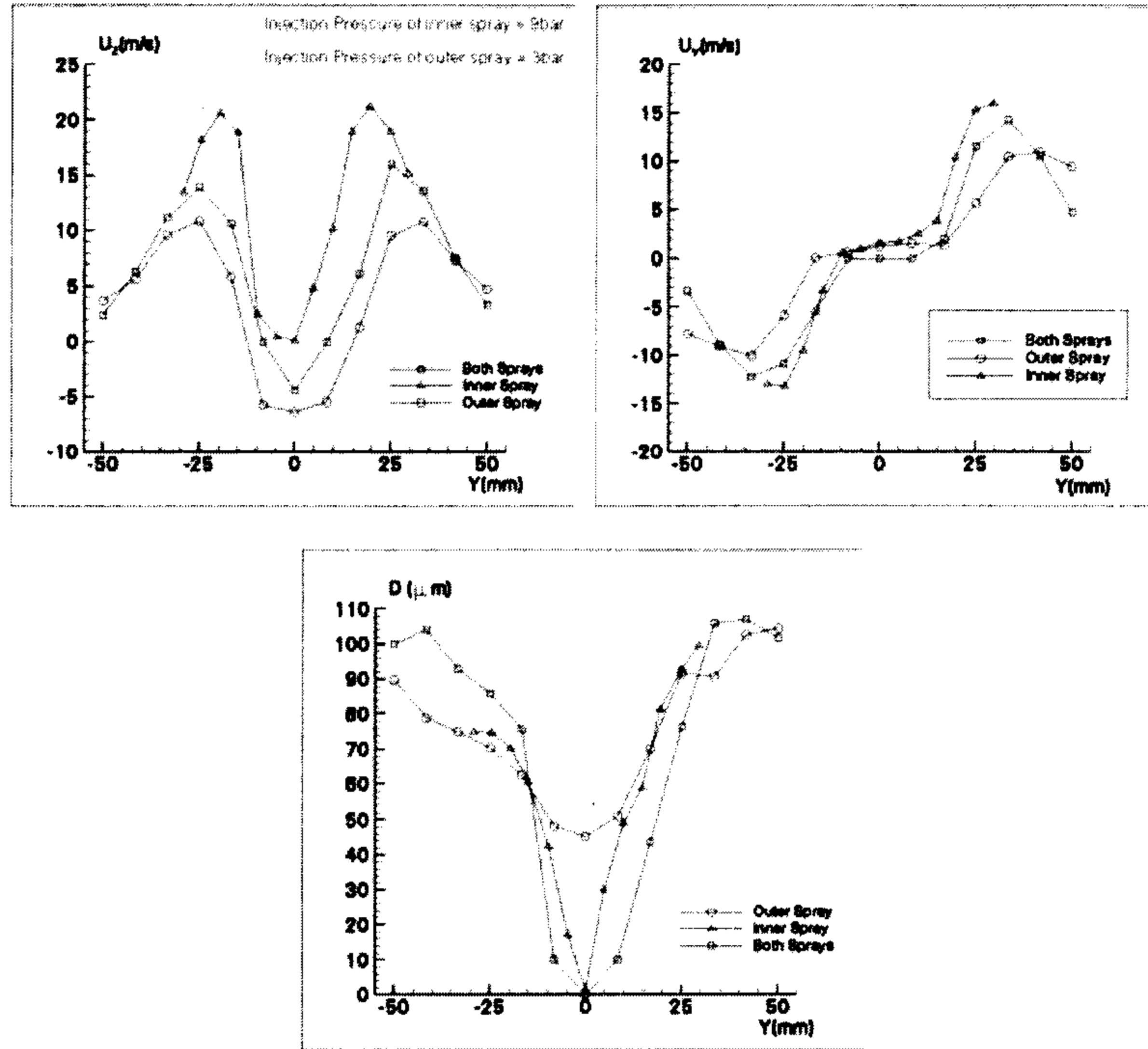
شکل ۴: صفحه اندازه گیری در تست از یک مقطع چتر پاشش.



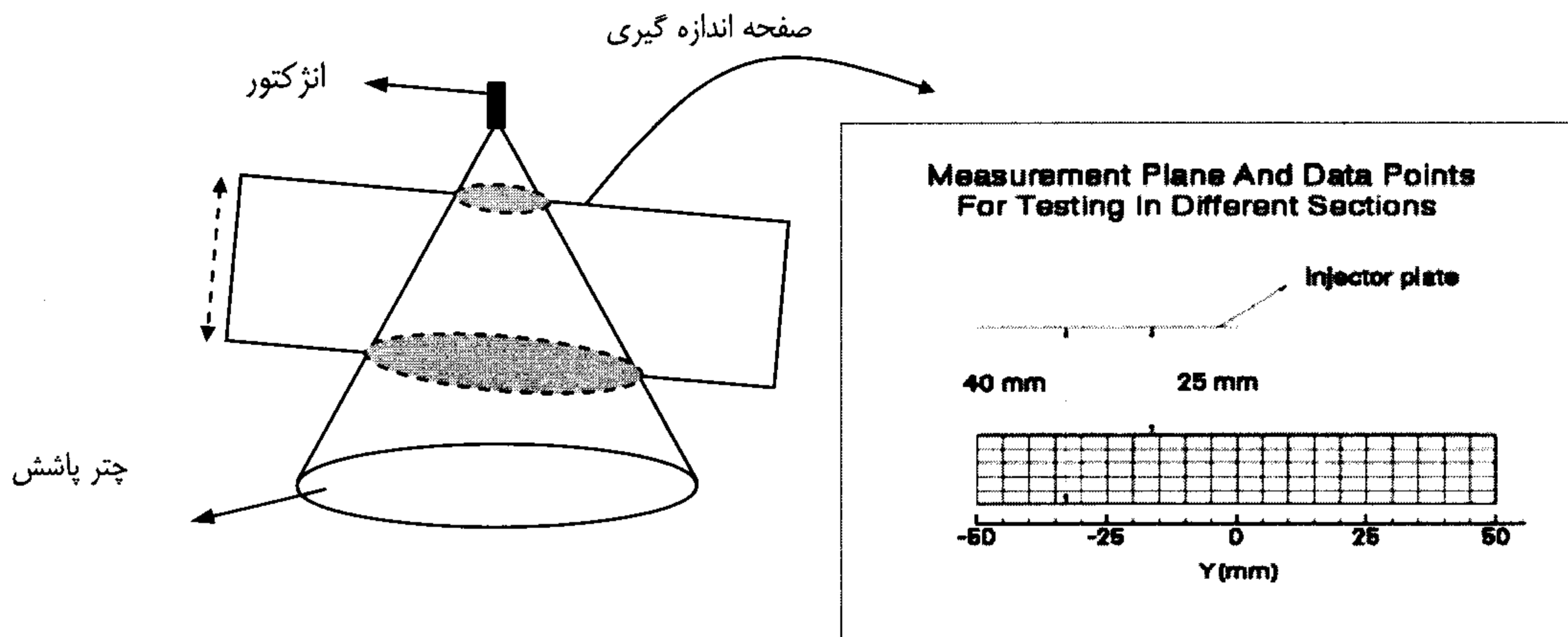
شکل ۵: کانتورهای سرعت، قطر و تراکم.

انتخاب و روی هم در یک نمودار رسم شده اند. همانطور که مشاهده می شود، با افزایش فاصله از اریفیس خروجی انژکتور اولاً مقدار سرعت کاهش می یابد که بدلیل شتاب کاهنده اعمالی از طرف نیروی درگ است و ثانیاً زاویه چتر پاشش همانگونه که انتظار می رود با افزایش فاصله از اریفیس خروجی افزایش می یابد.

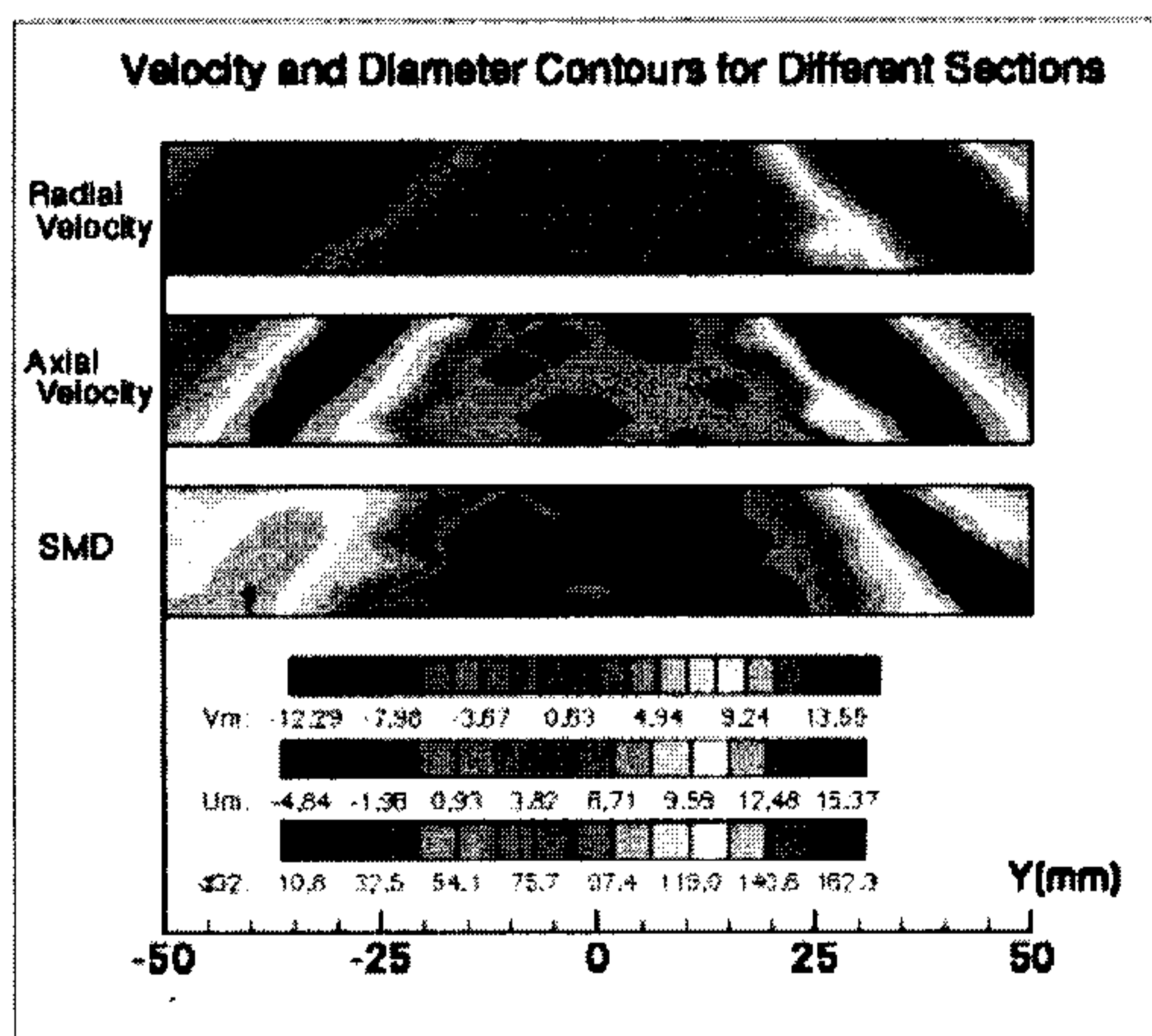
نکته قابل توجه در کانتورهای سرعت آنست که هر دو مولفه سرعت در راستای محور Z و با دور شدن از صفحه انژکتور کاهش می یابند که این امر بخاطر اعمال نیروی آئرویدینامیکی درگ روی قطرات صورت می گیرد. این اثر در شکل (۹) نیز به وضوح مشاهده می شود. در این شکل، سرعت محوری برای سه مقطع از این شش مقطع



شکل ۶: توزیع مولفه های سرعت قطرات و قطر آنها.



شکل ۷: صفحه اندازه گیری از مقاطع پاشش.



شکل ۸: کانتورهای مربوط به سرعت و قطر.

نتیجه گیری

دستگاه PDA بر می آید، مقادیر مربوط به قطر قطرات و مولفه های سرعت محوری و شعاعی در روی یال مخروط پاشش (نوار دایره ای کانتور) بیشترین مقدار را دارند.

۴- زاویه مولفه خارجی انژکتور دو پایه تحت تاثیر مولفه داخلی کاهش می یابد.

در فشارهای نامی، توزیع سرعت و قطر قطرات انژکتور دو پایه به صورت توزیع میانگینی از پاشش مولفه های داخلی و خارجی می باشد. که این مطلب بیانگر صحت نسبت فشارهای در نظر گرفته شده می باشد. لذا مطالعه فوق یک روش تجربی برای تشخیص صحت نسبت فشارهای در نظر گرفته می باشد

۱- طبق بررسی های تصویری در فشارهای پایین، روند تشکیل دو چتر پاشش، نحوه کار انژکتور دو پایه را برای ما می شناساند

۲- همانطوری که از مراحل عکس برداری قابل مشاهده است در فشارهای پایین چترهای پاشش دو انژکتور از هم جدا هستند ولی با افزایش فشار دو چتر به هم پیوسته و چتر پاشش واحدی را به وجود می آورند. که این چتر پاشش واحد مخلوط قطرات حاصل از مولفه های داخلی و خارجی انژکتور دو پایه می باشد.

۳- همانطور که از کانتورهای مربوط به نتایج حاصل از

مراجع

- 1 - Bachjalo, W. D. (2000). "Spray diagnostics for the twenty-first century." *Atomization and Sprays*, Vol. 10.
- 2 - Zurlo, J. R., Presser, C., Gupta, A. K. and Semerjian, H. G. (1991). "Determination of droplet characteristics in spray flames using three different sizing techniques." *27th Joint Propulsion Conference, AIAA 91-2200*.
- 3 - Yule, A. J., Sharief, R. A., Jeong, J. R., Nasr, G. and James, D. D. (2000). "The performance characteristics of solid-cone-spray pressure swirl atomizers." *Atomization and Sprays*, Vol. 10.
- 4 - Sivakumar, D. and Raghunandan, B. N. (1998). *Role of Geometric Parameters on the Drop Size Sprays*. Vol. 8.

واژه های کلیدی به ترتیب استفاده در متن

- 1 - Phase Doppler Anemometer
- 2 - Annular