
کاربرد پروفیل های سه بعدی تغییر شکل و فشار اطراف تونل در تحلیل پایداری فضاهاى زیرزمینی

محمدتقی همزبان قراملکی

مهدي موسوی

(// ، // ، //)

چکیده

FLAC^{3D}

FLAC^{3D}

واژه های کلیدی:

مقدمه

()

()

[]

()

()

[]

()

[]

()

[]

()

تحلیل پایداری بر اساس مفهوم کرنش بحرانی

موقعیت تونل های پردیس []

σ_c

E

$$\varepsilon_{cr} = \frac{\sigma_c}{E}$$

()

[] :

$$\log \varepsilon_{cr} = -0.251 \log E - 1.22$$

()

E

ε_{cr}

%

[]

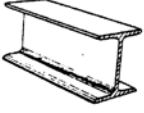
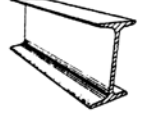
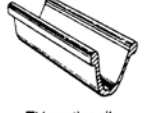




P_i

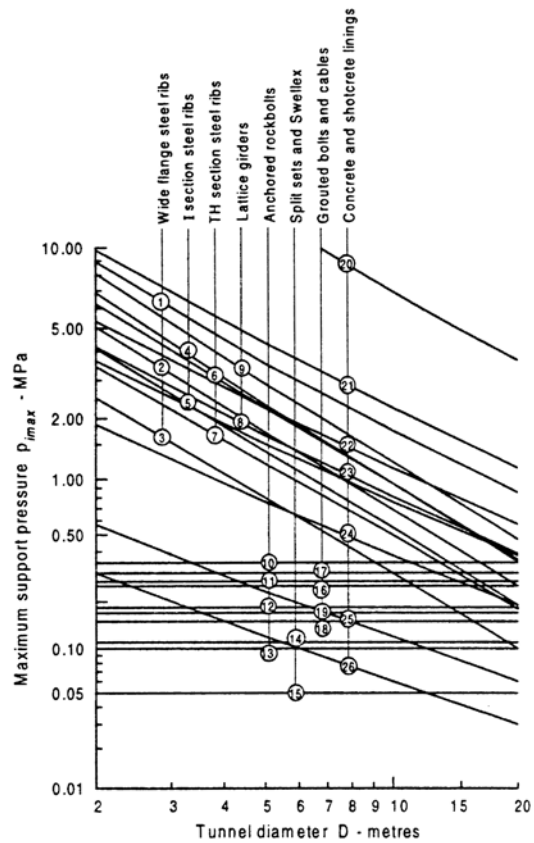
[]

()

[]

()

Support type	Flange width - mm	Section depth - mm	Weight - kg/m	Curve number	Maximum support pressure $p_{i\max}$ (MPa) and average maximum strain $s_{\max,av}$ for a tunnel of diameter D (m) and a support spacing of s (m)
 Wide flange rib	305	305	97	1	$p_{i\max} = 19.9D^{-1.23}/s$
	203	203	67	2	$p_{i\max} = 13.2D^{-1.3}/s$
	150	150	32	3	$p_{i\max} = 7.0D^{-1.4}/s$ $s_{\max,av} = 0.30\%$
 I section rib	203	254	82	4	$p_{i\max} = 17.6D^{-1.29}/s$
	152	203	52	5	$p_{i\max} = 11.1D^{-1.33}/s$ $s_{\max,av} = 0.26\%$
 TH section rib	171	138	38	6	$p_{i\max} = 15.5D^{-1.24}/s$
	124	108	21	7	$p_{i\max} = 8.8D^{-1.27}/s$ $s_{\max,av} = 0.55\%$
 3 bar lattice girder	220	190	19	8	$p_{i\max} = 8.6D^{-1.03}/s$ $s_{\max,av} = 1.35\%$
	140	130	18		
 4 bar lattice girder	220	280	29	9	$p_{i\max} = 18.3D^{-1.02}/s$
	140	200	26		$s_{\max,av} = 1.30\%$
 Grouted rockbolts or cables spaced on a $s \times s$ metre grid. Maximum average strain is approximately 0.2%, excluding setting strain for faceplates and anchors and fibre-glass rods and cables.	34 mm rockbolt			10	$p_{i\max} = 0.354/s^2$
	25 mm rockbolt			11	$p_{i\max} = 0.267/s^2$
	19 mm rockbolt			12	$p_{i\max} = 0.184/s^2$
	17 mm rockbolt			13	$p_{i\max} = 0.10/s^2$
	SS39 Split set			14	$p_{i\max} = 0.05/s^2$
	EXX Swellex			15	$p_{i\max} = 0.11/s^2$
	20mm rebar			16	$p_{i\max} = 0.17/s^2$
	22mm fibreglass			17	$p_{i\max} = 0.26/s^2$
	Plain cable			18	$p_{i\max} = 0.15/s^2$
	Birdcage cable			19	$p_{i\max} = 0.30/s^2$
Support type	Thickness - mm	Age - days	UCS - MPa	Curve number	Maximum support pressure $p_{i\max}$ (MPa) for a tunnel of diameter D (metres)
 Shotcrete or concrete lining. Maximum average strain ($s_{\max,av}$) is approximately 0.1%.	1m	28	35	20	$p_{i\max} = 57.8D^{-0.92}$
	300	28	35	21	$p_{i\max} = 19.1D^{-0.92}$
	150	28	35	22	$p_{i\max} = 10.6D^{-0.97}$
	100	28	35	23	$p_{i\max} = 7.3D^{-0.98}$
	50	28	35	24	$p_{i\max} = 3.8D^{-0.99}$
	50	3	11	25	$p_{i\max} = 1.1D^{-0.97}$
	50	0.5	6	26	$p_{i\max} = 0.6D^{-1.0}$



شکل ۱: ظرفیت باربری حداکثر تقریبی برای سیستم های نگهداری مختلف نصب شده در تونل های دایروی [۱۱].

جدول ۱: پارامترهای ژئومکانیکی و نسبت تنش های افقی به قائم در زمین اطراف تونل [۱۲].

	E (MPa)	C (KPa)	ϕ (°)	K
				/
				/

توصیف مدل های عددی

()

()

FLAC^{3D}

()

P_i

[] PLAXIS 3D TUNNEL

() XZ

()

:[]

$$P_i = \frac{\sigma_x + \sigma_z}{2} + \frac{\sigma_x - \sigma_z}{2} \cos 2\theta + \tau_{xz} \sin 2\theta$$

()

P_i ()

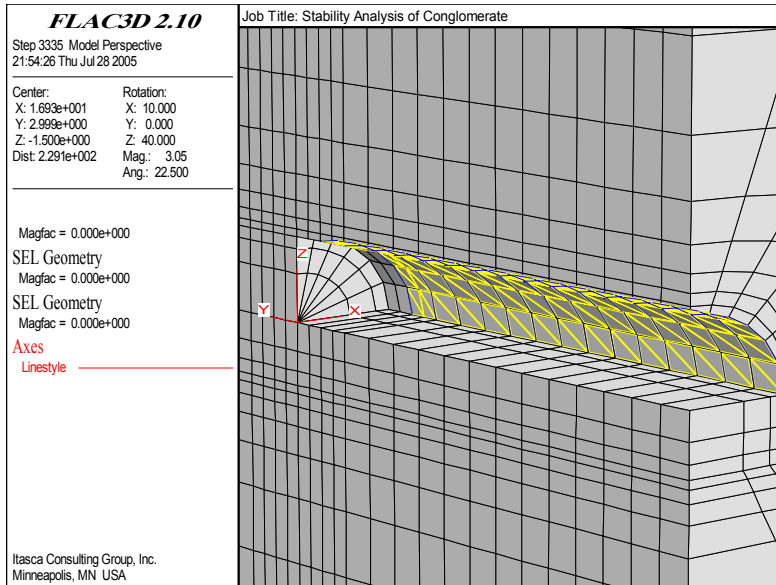
()

()

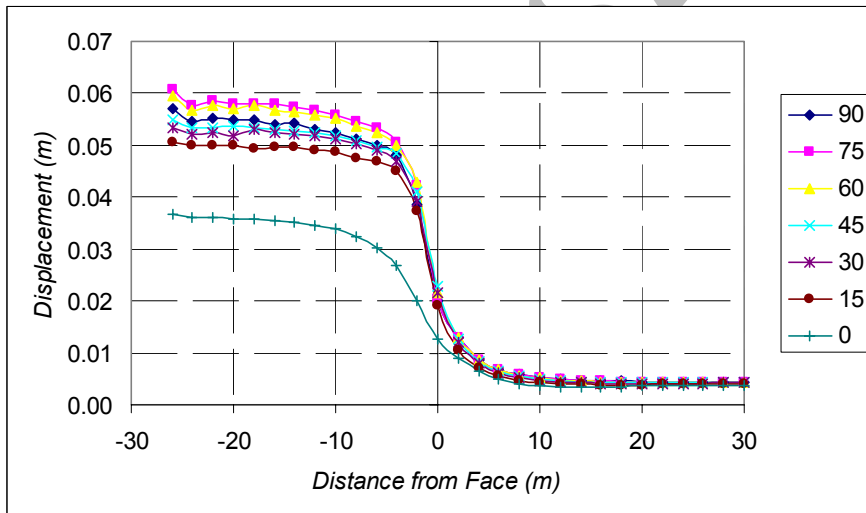
()

()

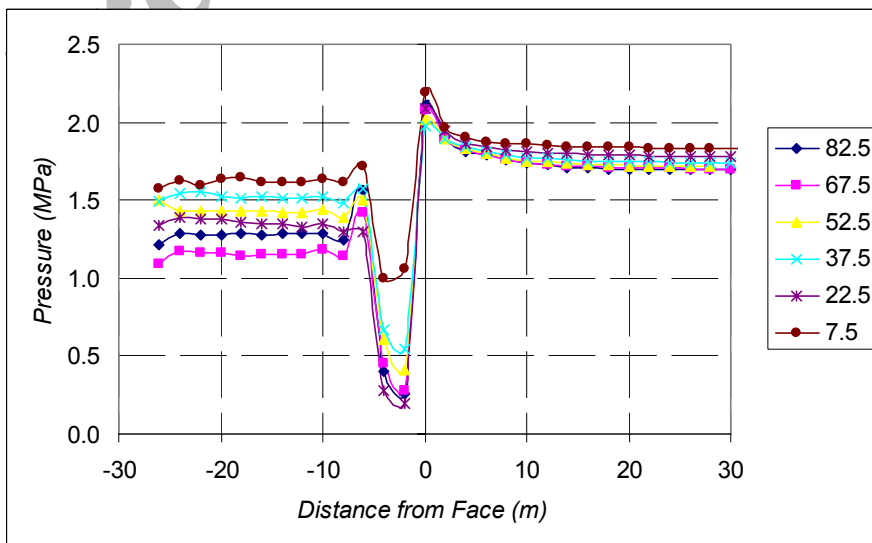
()



شکل ۲: وضعیت هندسی مدل عددی بکار رفته در تحلیل های پایداری.



شکل ۳: پروفیل طولی همگرایی های اطراف تونل در عمق روباره ۴۵ متری در کنگلومرا.



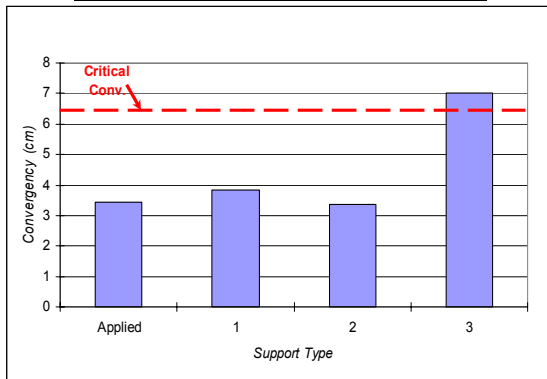
شکل ۴: پروفیل طولی فشار های اطراف تونل در عمق روباره ۴۵ متری در کنگلومرا.

()

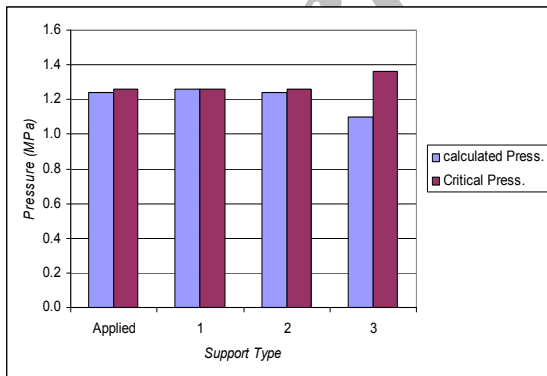
تحلیل پایداری

جدول ۳: سیستم های نگهداری پیشنهادی برای روباره ۳۰ متری.

	(cm)	(m)
		/
		-
	-	/



شکل ۵: مقادیر همگرایی های محاسبه شده به ازای سیستم های نگهداری مختلف در روباره ۳۰ متری.



شکل ۶: مقادیر فشارهای محاسبه شده به ازای سیستم های نگهداری مختلف در روباره ۳۰ متری.

روباره ۴۵ متری

جدول ۲: مقادیر کرنش ها و همگرایی های بحرانی در کنگلومرا و رس.

	E (Kg/cm^2)	ϵ_{cr} (%)	(cm)
		/	/
	/	/	/

تحلیل پایداری واحد کنگلومرانی روباره ۳۰ متری

() ()

روباره ۶۰ متری

()
 () ()
 () ()

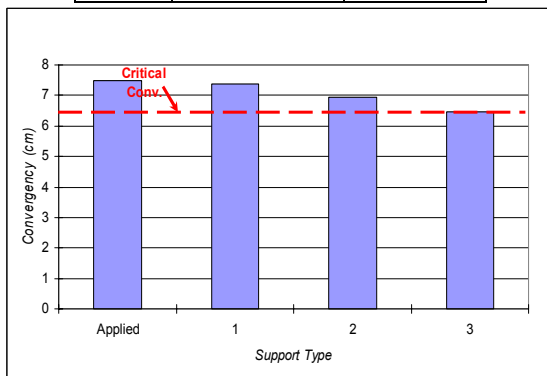
()

جدول ۴: سیستم های نگهداری پیشنهادی برای
 روباره ۴۵ متری

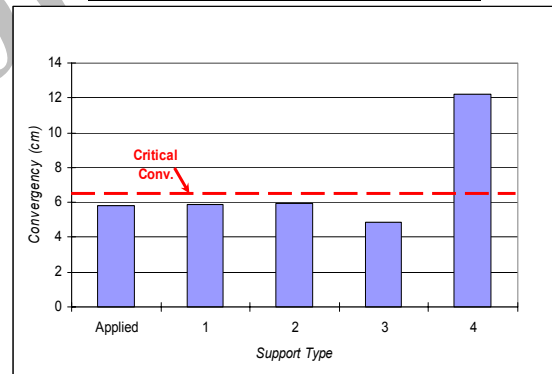
	(m)	(cm)
	/	
	/	
	-	
	/	-

جدول ۵: سیستم های نگهداری پیشنهادی برای
 روباره ۶۰ متری.

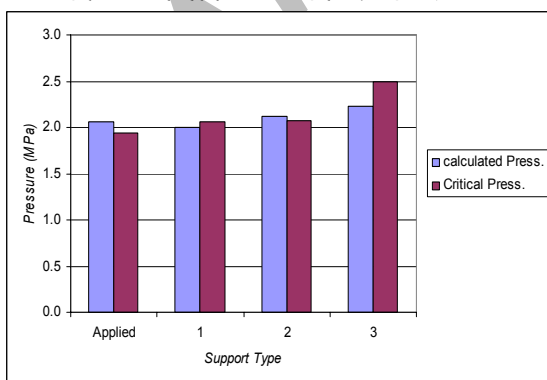
	(m)	(cm)
	/	
	/	
	-	



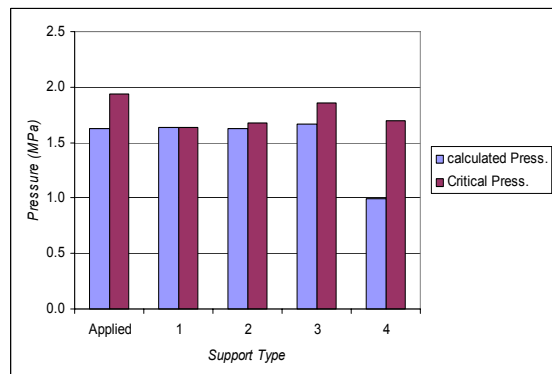
شکل ۹: مقادیر همگرایی های محاسبه شده به ازای سیستم های نگهداری مختلف در روباره ۶۰ متری.



شکل ۷: مقادیر همگرایی های محاسبه شده به ازای سیستم های نگهداری مختلف در روباره ۴۵ متری.



شکل ۱۰: مقادیر فشارهای محاسبه شده به ازای سیستم های نگهداری مختلف در روباره ۴۵ متری.



شکل ۸: مقادیر فشارهای محاسبه شده به ازای سیستم های نگهداری مختلف در روباره ۴۵ متری.

() ()

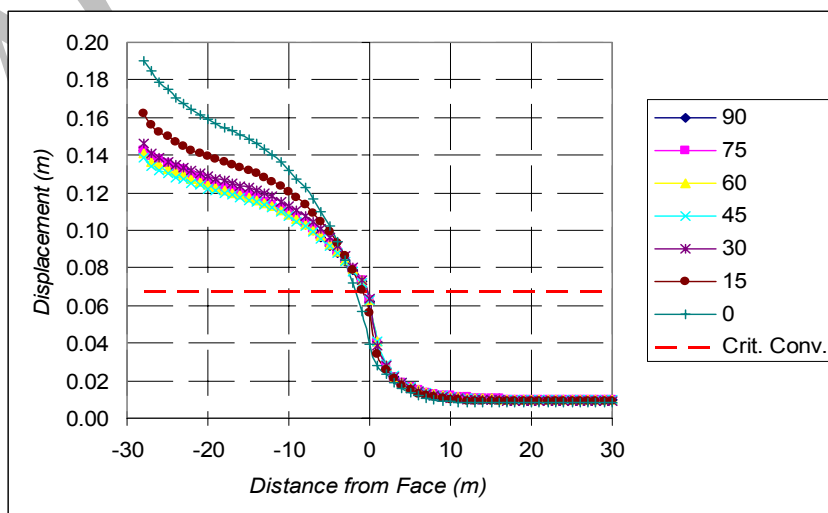
() ()

()

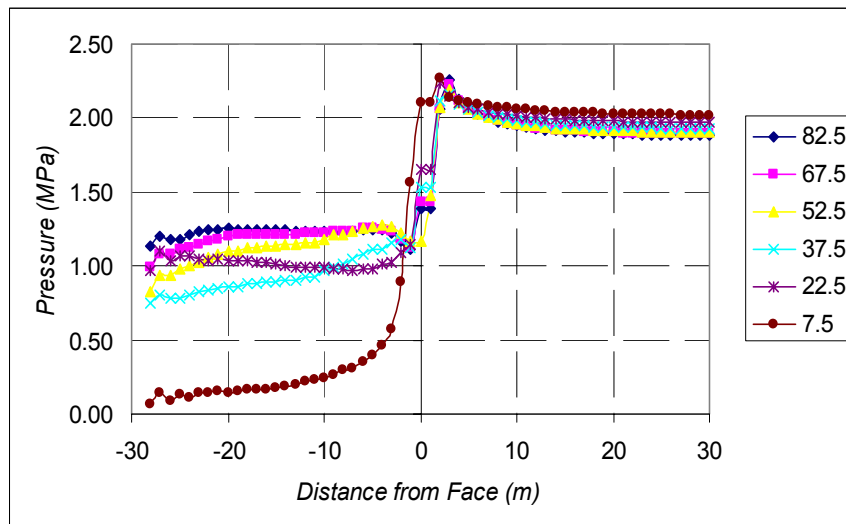
()

()

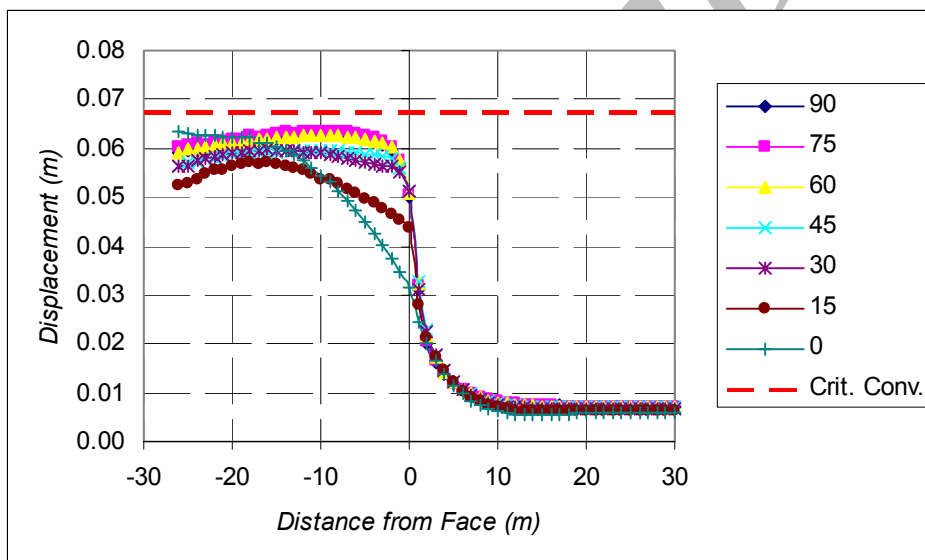
() ()



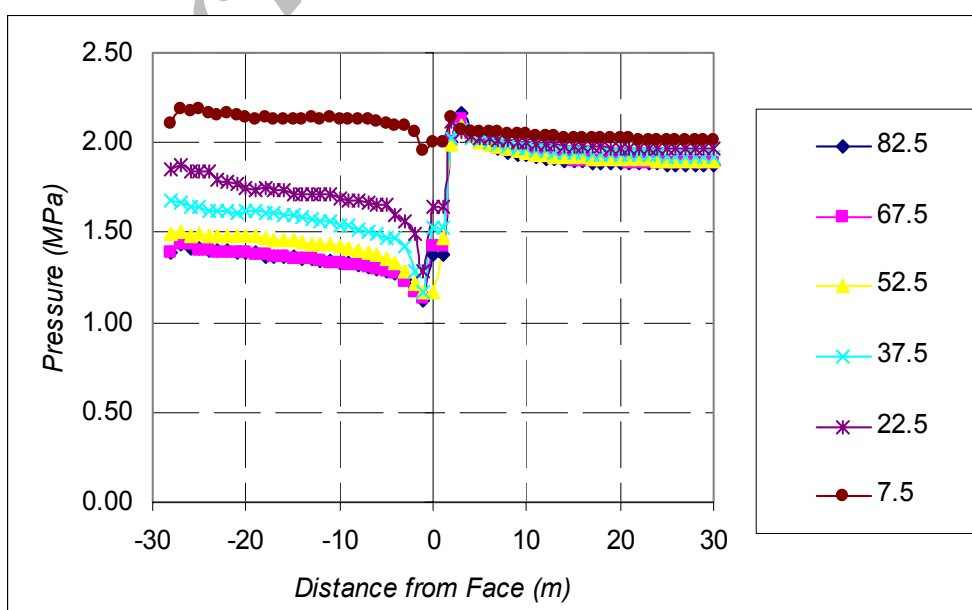
شکل ۱۱: پروفیل های همگرایی در لایه رسی در حالت بدون شناژبندی.



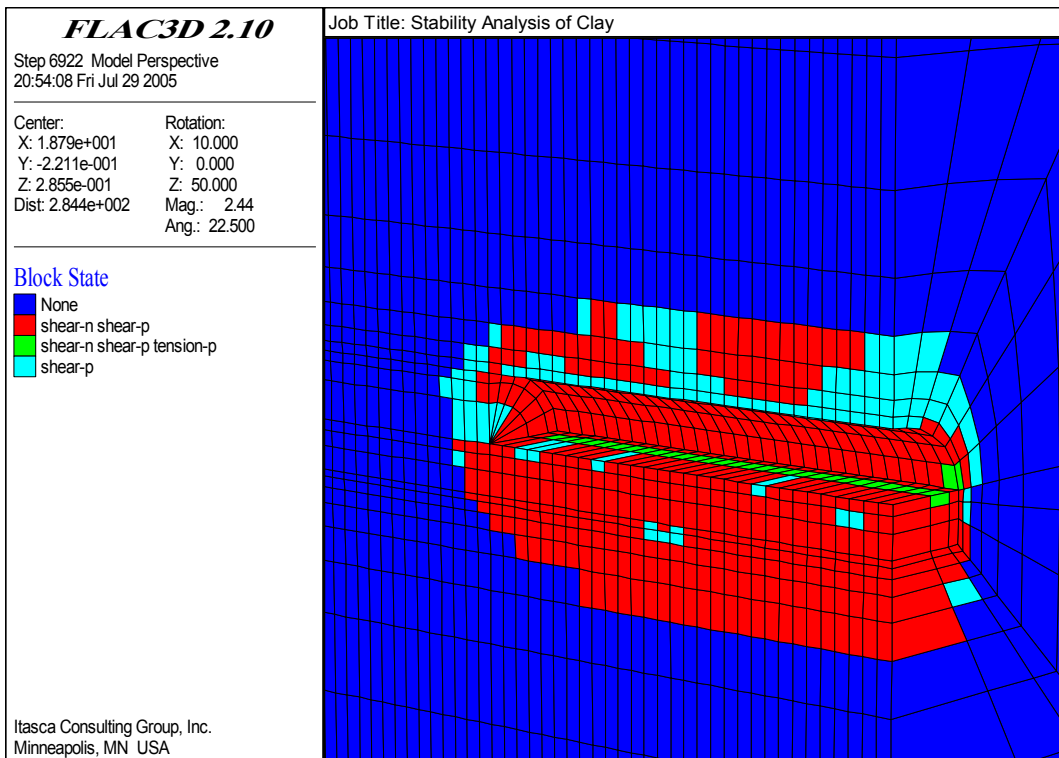
شکل ۱۲: پروفیل های فشار در لایه رسی در حالت بدون شناژبندی.



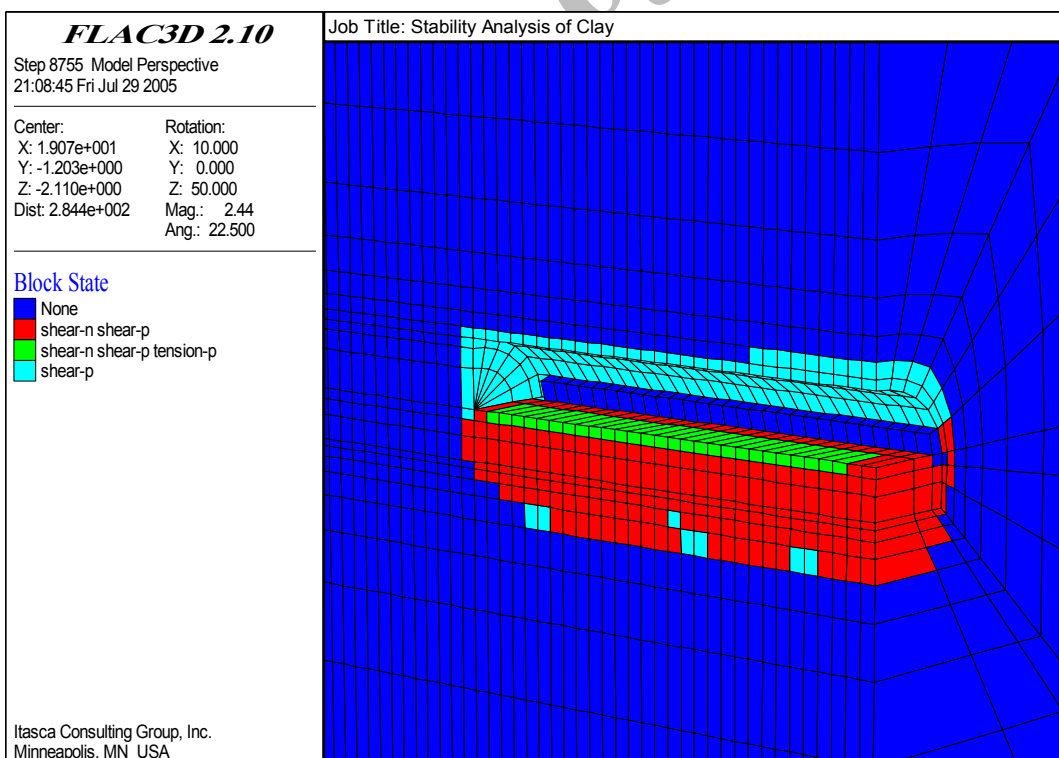
شکل ۱۳: پروفیل های همگرایی در لایه رسی در حالت شناژبندی شده.



شکل ۱۴: پروفیل های فشار در لایه رسی در حالت شناژبندی شده.

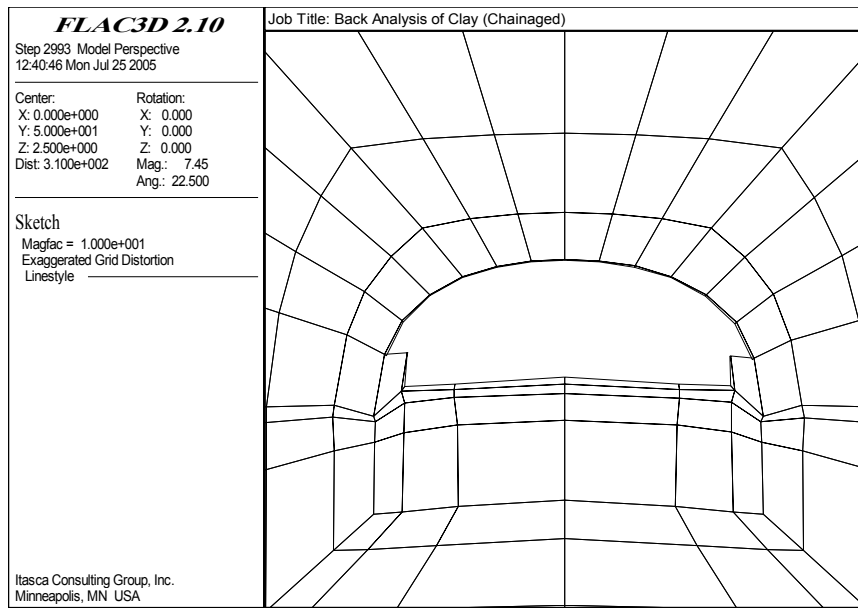


()

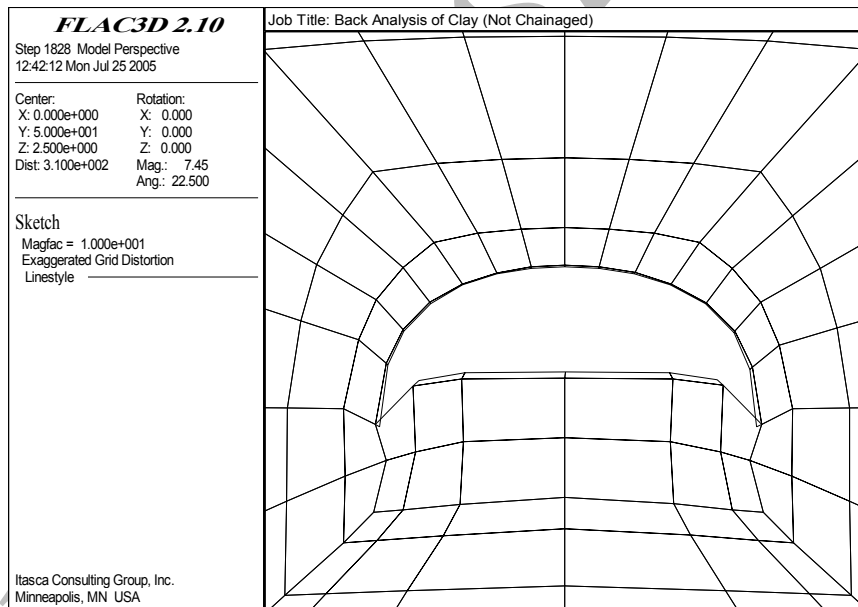


()

شکل ۱۵: زون های پلاستیک اطراف تونل در لایه رسی در حالت الف) بدون شناژبندی ب) شناژبندی شده.



()



()

شکل ۱۶: شبکه عددی تغییر شکل یافته در حالت الف) بدون شنازبندی ب) شنازبندی شده.

()

بحث و نتیجه گیری

مراجع

- 1 - Pan, X. D. and Hudson, J. A. (1988). "Plain strain analysis in modeling three-dimensional tunnel excavations." *Int. J. Rock Mech. & Min. Sci. & Geomech. Abstr.*, Vol. 25, PP. 331-337.
- 2 - Bloodworth, A. G., Houlsby, G. T., Burd, H. J. (2001). "Three dimensional modeling of the interaction between buildings and tunneling operations." *Proc. Conference on Response of Buildings to Excavation-Induced Ground Movements*, London, PP.189-199.
- 3 - Augrade, C. E., Burd, H. J. and Houlsby, G. T. (1995). "A three dimensional finite element model of tunneling," *Proc. Fourth International Symposium on Numerical Methods in Geomechanics*, Davos, PP. 457-462.
- 4 - Lee, K. M., Ng, C. W. W. and Tang, D. K. W. (2004). "Three-dimensional numerical investigations of new Austrian tunneling method (NATM) twin tunnel interactions." *Canadian Geotechnical Journal*, Vol. 41, PP. 523-539.
- 5 - Hoek Evert. (2004). *Numerical modeling for shallow tunnels in weak rock*, available on www.rocsience.com
- 6 - Yoo Chungsik, (2002). "Finite element analysis of tunnel face reinforced by longitudinal pipes." *Computers and Geotechnics*, Vol. 29, PP. 73-94.
- 7 - Yoo, C. and Shin, H. K. (2003). "Deformation behavior of the tunnel face reinforced with longitudinal pipes – laboratory and numerical investigation." *Tunneling and Underground Space Technology*, Vol. 18, PP. 303-319.
- 8 - Shin, H. K. and Ng, C. W. W. (2002). "A three-dimensional parametric study of the use of soil nails for stabilizing tunnel faces." *Computers and Geotechnics*, Vol. 29, PP. 673-697.
- 9 - Sakurai. (1993). "Back analysis in rock engineering." *Comprehensive Rock Engineering* (Edited by John A. Hudson), Vol. 4 Chap. 19, Pergamon Press, London.
- 10 - *Evaluation of the mechanical stability of underground excavations*, available on www.jnc.go.jp
- 11 - Hoek, E. (1999). "Support for very weak rock associated with faults and shear zones." *In. Proc. Rock Support & Reinforcement Practice in Mining*, Villaescusa, Edited by Hudson & Thompson, PP. 19-32.
- 12 - Brady, B. (1985). "The design of rock supports." *Int. J. Rock Mech. & Min. Sci. & Geomech. Abstr.*, Vol. 22, PP. 1-32.
- 13 - *Plaxis Bulletin*, available on www.plaxis.nl
- 14 - Hoek, E. (1999). "Support for very weak rock associated with faults and shear zones." *In. Proc. Rock Support & Reinforcement Practice in Mining*, Villaescusa, Edited by Hudson & Thompson, PP. 19-32.

واژه های انگلیسی به ترتیب استفاده در متن

1 - Geomechanics	2 - Plain Strain	3 - Plain Stress
4 - Axisymmetry	5 - Pan	6 - Hudson
7 - Stress Path	8 - Elastic	9 - Elasto Plastic
10 - Plastic Zone	11 - Bloodworth	12 - Augrade
13 - Lee	14 - Hoek	15 - Umbrella Methods
16 - Yoo	17 - Shin	18 - Sakurai
19 - Adachi	20 - Critical Strain	21 - Modulus of Elasticity
22 - Rigidity	23 - Brown	24 - Brady
25 - Lattice Grider		