

## تمرکز زدایی و شکست در تدارک کالاهای عمومی ملی توسط دولت‌های محلی: با استفاده از رهیافت تئوری بازی‌ها

مزگان معلمی

دکترای اقتصاد، استادیار دانشگاه پیام نور

moallem\_y\_m@yahoo.com

تاریخ دریافت: ۱۳۸۷/۱۰/۳۰ تاریخ پذیرش: ۱۳۸۸/۱۰/۱۵

### چکیده

طی دو دهه‌ی اخیر در جوامع مختلف، تمرکززدایی، به عنوان ابزاری برای کارآمدتر کردن سیاست‌های بخش عمومی قلمداد شده است. اگرچه در کنار منافع مطرح شده، این مقوله دارای هزینه‌هایی نیز می‌باشد؛ برخی از نظریه‌پردازان موضوع تمرکززدایی بر این باورند که واگذاری اختیار تدارک کالای عمومی ملی به دولت‌های محلی منجر به شکست سیاست‌های تمرکززدایی می‌شود. در این مقاله با به‌کارگیری رهیافت تئوری بازی‌ها، پیامد اجرای سیاست تمرکززدایی در مورد کالاهای عمومی مورد بررسی قرار می‌گیرد. نتایج مطالعه با استفاده از تئوری بازی‌ها نشان می‌دهد که واگذاری اختیار تدارک کالای عمومی ملی به دولت‌های محلی، شرط دستیابی به کارایی پرتو را نقض می‌کند.

طبقه بندی JEL: H23, H41, H72

کلید واژه‌ها: تمرکززدایی، دولت‌های محلی، کالای عمومی ملی، کارایی پرتو، تئوری بازی‌ها.

## ۱- مقدمه

امروزه گرایش فزاینده به اجرای سیاست‌های تمرکززدایی<sup>۱</sup> در بیش‌تر کشورهای دنیا مشاهده می‌شود. دلیل این امر را می‌توان در چندین مورد جستجو کرد؛ اول آن‌که تمرکززدایی می‌تواند به عنوان ابزاری کارآمد جهت افزایش کارایی بخش عمومی عمل کند زیرا انتظار می‌رود که چنین سیاست‌هایی به اهدافی نظیر افزایش رفاه، کارایی و در نهایت رشد اقتصادی بینجامد. دوم آن‌که، ریشه‌ی گرایش به تمرکززدایی را به‌ویژه در کشورهای در حال توسعه و در حال گذار، می‌توان در تجربه‌ی ناموفق ابر قدرت‌های متمرکز طی دو دهه‌ی گذشته جستجو کرد. سوم آن‌که، تمرکززدایی می‌تواند از طریق انتقال قدرت به سطوح پایین‌تر دولت، به منظور کاهش قبضه‌ی دولت مرکزی بر اقتصاد ملی مؤثر واقع شود. در نهایت نیز می‌توان گفت افزایش گرایش مردم به برقراری دموکراسی در کشورهای در حال توسعه، به گسترش سیاست‌های تمرکززدایی دامن زده است.

به‌طور کلی تمرکززدایی، انتقال یا تفویض اختیارات در زمینه‌های برنامه ریزی، تصمیم‌گیری و یا مدیریت از سوی دولت مرکزی به دولت‌های محلی است (رون‌دینلی، ۱۹۸۱)<sup>۲</sup>. اعمال سیاست‌های تمرکززدایی دارای هزینه‌ها و منافع مختلفی است که در این مقاله به بررسی یکی از این هزینه‌ها با عنوان «شکست بازار»، پرداخته می‌شود. به‌طور کلی در برخی موارد تفویض اختیار به مقامات محلی در راستای سیاست‌های تمرکززدایی، منجر به شکست می‌شود. مواردی از قبیل واگذاری تدارک کالاهایی دارای آثار خارجی مثبت و منفی، صرفه جویی‌های ناشی از مقیاس و نیز تدارک کالاهای عمومی ملی، از جمله حالت‌هایی هستند که در نهایت منجر به شکست بازار می‌شوند (پرودهوم، ۱۹۹۵)<sup>۳</sup>. از آن‌جایی که کالاهای عمومی ملی مواردی از قبیل کالاهایی با صرفه‌های ناشی از مقیاس و آثار خارجی را نیز در برمی‌گیرند، تمرکز اصلی این مقاله بر واگذاری تدارک کالای عمومی ملی به دولت‌های محلی است.

به‌طور کلی یک کالای عمومی را زمانی ملی (خالص)<sup>۴</sup> می‌نامند که دو ویژگی غیررقابتی بودن و تفکیک ناپذیری را دارا باشد و در عین حال، منافع آن نصیب همه‌ی مردم یک کشور شود. با توجه به تئوری شکست بازار در زمینه‌ی کالای عمومی ملی،

1- Decentralization Policies.

2- Rondinelli (1981).

3- Prud' home (1995).

4- Pure Public Goods.

مقاله‌ی حاضر در پی پاسخ‌گویی به دو سؤال اساسی است. اول آن‌که، در صورتی که اختیار تدارک کالای عمومی ملی به دولت‌های محلی واگذار شود، کدام یک از آنان به این امر مبادرت می‌ورزند و دوم آن‌که، آیا این واگذاری می‌تواند شرایط کارایی پرتو را فراهم آورد. بدین ترتیب این مقاله در ۴ بخش تهیه شده است. در بخش دوم، برخی از مطالعات مرتبط با موضوع، مورد بررسی قرار می‌گیرد. سپس به بررسی سؤال اول به صورت نموداری پرداخته می‌شود. در بخش چهارم نیز این مسأله در قالب تئوری بازی‌ها مورد بررسی قرار می‌گیرد. در نهایت، بخش پنجم به نتیجه‌گیری می‌پردازد.

## ۲- مروری بر مطالعات نظری و تجربی

به طور کلی در مسأله‌ی تدارک کالاهای عمومی، موضوع سواری رایگان مطرح می‌شود. اگر چه نظریه‌ی ساموئلسون (۱۹۵۴)<sup>۱</sup>، در این زمینه بدینانه است، ولی گروز و لیارد (۱۹۷۷)<sup>۲</sup>، نشان می‌دهند که در تدارک کالاهای عمومی می‌توان در حالت تعادل نش<sup>۳</sup> به کارایی دست یافت.

برخی از مطالعات انجام شده نشان می‌دهند که نتایج حاصل از الگوی تدارک کالای عمومی خالص، متفاوت از کالای عمومی ناخالص است. به عنوان نمونه، بایرولین (۲۰۰۴)<sup>۴</sup>، مسأله‌ی تدارک کارایی عمومی از دحام پذیر (ناخالص)<sup>۵</sup> را در یک چارچوب با اطلاعات نامتقارن مورد بررسی قرار داده است. نتایج مطالعه‌ی او نشان می‌دهد زمانی که از دحام در نظر گرفته می‌شود، در دامنه‌ی وسیعی از اقتصاد، امکان ایجاد مکانیزمی به وجود می‌آید که در آن کالاها در سطح بهینه، تدارک دیده شده و مشارکت داوطلبانه برای تدارک کالای عمومی ناخالص انجام می‌گیرد. این نتایج بر خلاف نتیجه‌ی مطالعه‌ی مایلاس و پوستلویت (۱۹۹۰)<sup>۶</sup> در مورد کالای عمومی خالص است.

بررسی‌های زیادی در زمینه تدارک کالای عمومی در قالب تئوری بازی‌ها انجام گرفته است، که از آن جمله می‌توان به مطالعه‌ی ایبل (۲۰۰۵)<sup>۷</sup> اشاره کرد. او تفاوت‌های میان بازی تدارک کالای عمومی را در حالت وجود یک آستانه و حالت

---

1- Samuelson (1954).  
2- Groves and Ledyard (1977).  
3- Nash Equilibrium.  
4- Birulin (2004).  
5- Impure.  
6- Mailath and Postlewaite (1990).  
7- Abele (2005).

پیوسته بررسی می‌کند. وی معتقد است اگرچه تحقیقات تجربی زیادی در مورد بازی تدارک کالای عمومی انجام گرفته و در این حالت نشان داده شده است که این بازی معمولاً به معمای زندانی<sup>۱</sup> می‌انجامد، ولی در این مقاله با فرض وجود یک نقطه‌ی تدارک (آستانه) برای کالای عمومی، بازی به معمای زندانی نمی‌انجامد. زیرا دو فرض معمول، یعنی (۱) تصادم میان منافع شخصی و جمعی و (۲) کسب منفعت بیش‌تر در استراتژی عدم همکاری، نقض می‌شود. اگر نقطه‌ی تدارک برای بازی در نظر گرفته شود، به این صورت که تدارک کالای عمومی از طریق نوعی همکاری میان افراد جامعه به میزان مشخصی برسد، انباشتی<sup>۲</sup> از کالای عمومی به وجود می‌آید که می‌تواند به صورت معادل بین همه‌ی آن‌ها توزیع شود. از این رو، بازی در حالت وجود یک نقطه‌ی آستانه‌ای ممکن است به نتیجه معمای زندانی نینجامد. سپس نویسنده بحث می‌کند که مدل تدارک آستانه‌ای کالای عمومی با دنیای واقعی مطابقت ندارد. از نظر وی کالاهای عمومی در دنیای واقعی به صورت پیوسته هستند و تابع تدارک آن به صورت S شکل است. به عبارت دیگر در دو دامنه‌ی حدی، میزان مشارکت داوطلبانه‌ی افراد از اهمیت کم‌تری برخوردار است، ولی نقطه‌ای (دامنه‌ای) وجود دارد که اهمیت میزان مشارکت افراد در تهیه‌ی کالای عمومی به نقطه‌ی عطف خود می‌رسد.

فوروساوا و کونیشی (۲۰۰۸)<sup>۳</sup>، یک بازی دو مرحله‌ای به منظور تدارک کالاهای عمومی در نظر می‌گیرند. در مرحله‌ی اول این بازی، بازیکنان در یک بازی مشارکتی به صورت هم‌زمان تصمیم می‌گیرند. به عبارت دیگر، آن‌ها از طریق تشکیل یک لابی<sup>۴</sup>، در تدارک کالای عمومی مشارکت می‌کنند. در مرحله‌ی دوم، بازیکنان در گروه مشارکت‌کننده، پیشنهادات خود را در زمینه‌ی نوع و میزان کالاهای عمومی به دولت ارائه می‌دهند و این دولت است که با توجه به پیشنهادات مطرح شده و هزینه‌ی تدارک، تصمیم می‌گیرد که چه مقدار از کالاهای عمومی را تهیه کند. هدف نویسندگان از طراحی این بازی این است که نشان دهند سواری رایگان در این بازی تا چه حد جدی است و نتایج تعادلی تا چه میزان کارا می‌باشد. نتایج حاصل از مطالعه‌ی آن‌ها نشان می‌دهد که تعادل در بازی گروهی مشارکتی، در حالت تشکیل لابی، نمی‌تواند پی در پی و متوالی باشد و مسأله‌ی سواری رایگان در این حالت جدی است، به طوری

---

1- Prisoner's Dilemma.

2- Pool.

3 - Furusawa and Konishi (2008).

4- Lobby.

که کالای عمومی ممکن است نسبت به یک بازی مشارکتی اختیاری کم‌تر از حد تدارک دیده شود. به علاوه، نتایج این مطالعه نشان می‌دهد زمانی که تعداد مشارکت کنندگان در اقتصاد زیاد می‌شود، حتی میزان تدارک کالای عمومی ممکن است به سمت صفر میل کند.

بلاچ و زگینوباز (۲۰۰۶)<sup>۱</sup>، در مقاله‌ای با عنوان «تأثیر سرریزها در تدارک کالاهای عمومی محلی»، مسأله‌ی تدارک کالاهای عمومی محلی را با وجود سرریزهای مثبت بین مناطق تحلیل می‌کنند. نتیجه‌ی مطالعه‌ی آنها نشان می‌دهد که چنانچه سرریزها متقارن باشند، در بازی غیر همکارانه<sup>۲</sup> که توسط دولت‌های محلی در نواحی مختلف بازی می‌شود، تعادل منحصر به فردی ایجاد می‌شود، به صورتی که هر چه سرریزها افزایش می‌یابد تدارک کل کالاهای عمومی کاهش پیدا می‌کند. مناطق کوچک‌تر معمولاً مشارکت کم‌تری در تدارک این نوع از کالاهای عمومی دارند، در حالی که مناطق بزرگ‌تر می‌توانند میزان مشارکت خود را افزایش دهند. این در حالی است که چنانچه اثرات سرریز نامتقارن باشد، تنها در صورتی که مقدار سرریزها کم باشد، تعادل منحصر به فردی ایجاد می‌شود. از این رو در حالتی که مقدار اثرات سرریز زیاد است، تعادل چندگانه وجود دارد. البته نویسندگان مقاله به محدودیت‌هایی در مدل خود اذعان دارند که از جمله‌ی آنها می‌توان به فرض جانشینی کامل کالاهای عمومی تدارک دیده شده در مناطق مختلف و مثبت فرض کردن اثرات سرریز اشاره کرد. در بخش بعدی مقاله، وجود سواری رایگان در تدارک کالای عمومی ملی توسط دولت‌های محلی مورد تجزیه و تحلیل بیش‌تری قرار می‌گیرد.

### ۳- سواری رایگان و تدارک کالای عمومی ملی

وجود سواری رایگان در تدارک کالای عمومی ملی سبب می‌شود که در برخی از موارد تعداد محدودی از دولت‌های محلی در تهیه‌ی کالای عمومی ملی مشارکت کنند. با هدف بررسی این مطلب، فرض می‌کنیم دو مصرف کننده (که در این مقاله منظور از مصرف کننده، دولت محلی می‌باشد) وجود دارند که ثروت هر کدام معادل  $W_i$  است، ( $i = 1, 2$ ). هر فرد قسمتی از ثروت خود را برای خرید کالای عمومی محلی ( $X_i$ ) به کار برد و یا می‌تواند با قسمتی از آن در خرید کالای عمومی ملی مشارکت کرده و

1- Bloch and Zenginobuz (2006).

2- Non - Cooperative .

تمایل خود را در تدارک کالای عمومی نشان دهد، بنابراین تابع مطلوبیت هر مصرف کننده را می توان به صورت زیر در نظر گرفت:

$$U_i(X_i, Y) \quad i = 1, 2, \quad Y = \sum y_i \quad (1)$$

که در آن؛

$X_i$ : مقدار مصرف کننده مستقر در منطقه  $i$  ام از کالای عمومی محلی است.

$Y_i$ : مشارکت مصرف کننده مستقر در منطقه  $i$  ام در تدارک کالای عمومی ملی است.

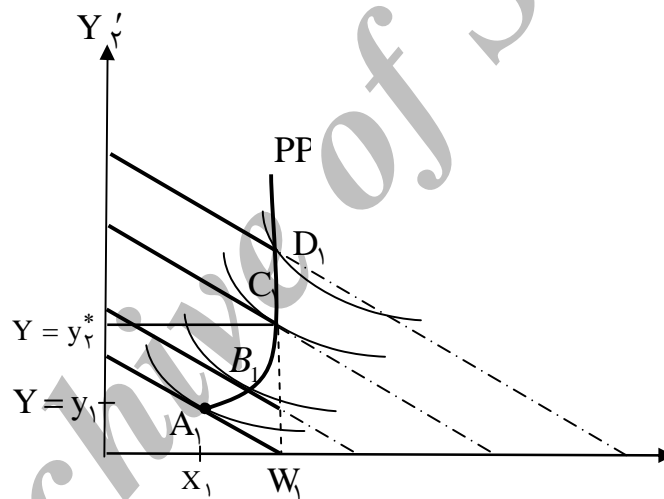
$Y$ : کل مقدار کالای عمومی ملی تدارک دیده شده است که قابل استفاده توسط هر دو مصرف کننده می باشد.

از آنجایی که کالای عمومی  $Y$ ، یک کالای عمومی ملی است و دارای اثرات سرریز می باشد، از این رو هر مصرف کننده می تواند یا خود کالای عمومی را تهیه و یا از مقدار کالای عمومی تهیه شده توسط مصرف کننده دیگر استفاده کند. از این جاست که مفهوم سواری رایگان در تدارک کالای عمومی ملی شکل می گیرد. فرض می کنیم که مصرف کنندگان تنها می توانند مشارکت مثبتی در تهیه کالای عمومی ملی داشته باشند. به عبارت دیگر هر فرد می تواند تصمیم بگیرد که در تهیه کالای عمومی ملی مورد نظر مشارکت و یا ترجیح دهد که از مقدار کالای عمومی ملی تدارک دیده شده توسط فرد دیگر استفاده کند و در تهیه کالای عمومی ملی سهمی نداشته باشد (یعنی  $Y_i = 0$ )، بنابراین موجودی هر مصرف کننده برابر با مجموع ثروت وی و مقدار کالای عمومی ملی تدارک دیده شده توسط مصرف کننده دیگر است (واریان، ۱۳۸۰).

در این مقاله با ارائه یک رهیافت جدید، می توان مسیر تدارک کالای عمومی توسط یک مصرف کننده (PP) را مطابق با نمودار (۱) نشان داد.

در نمودار مذکور فرض بر آن است که قیمت کالاهای عمومی محلی (X) برابر واحد می باشد. هم چنین فرض می شود مصرف کننده اول ثروت  $W_1$  را فقط برای تدارک کالاهای عمومی - ملی یا محلی، در نظر گرفته و این ثروت را در موارد دیگر (کالاهای خصوصی) مصرف نمی کند.

همان گونه که در نمودار ملاحظه می‌شود، با افزایش مقدار تدارک کالای عمومی توسط مصرف کننده دوم، خط بودجه‌ی مصرف کننده‌ی اول بر اساس رابطه‌ی مجموع ثروت فرد و مقدار تدارک کالای عمومی ملی توسط فرد دیگر (یعنی رابطه  $W_1 + y_2$ )، به سمت بالا شیفت می‌کند. بر این اساس، خط بودجه‌ی مصرف کننده‌ی اول قسمت پر رنگ خط بودجه در نمودار (۱) است. بنابراین با توجه به منحنی‌های بی‌تفاوتی، می‌توان مسیر تدارک کالای عمومی را برای مصرف کننده اول به صورت منحنی  $PP$  به دست آورد. در نقطه‌ی اولیه  $A_1$ ، مصرف کننده‌ی اول با ثروت  $W_1$ ، به مقدار  $X_1$  در تدارک کالای عمومی محلی و به میزان  $y_1$  در تدارک کالای عمومی ملی مشارکت می‌کند، در این حالت مصرف کننده‌ی دوم از قاعده‌ی سواری رایگان استفاده کرده و اصلاً در تدارک کالای عمومی ملی مشارکت نداشته است.



نمودار ۱- مسیر تدارک کالای عمومی ملی

در یک موقعیت دیگر، چنانچه مصرف کننده‌ی دوم مقدار تدارک خود را از کالای عمومی ( $Y_2$ ) افزایش دهد، در مقابل مصرف کننده‌ی اول، روی مسیر تدارک خود به سمت بالا حرکت کرده (نقطه‌ی  $B_1$ ) و مقدار تدارک خود را از کالای عمومی ملی کاهش می‌دهد (البته نه الزاماً به همان اندازه). در نهایت در نقطه‌ی  $B_1$  مصرف کننده اول به طور کامل از سواری رایگان بهره برده و در تدارک کالای عمومی ملی مشارکت نمی‌کند. بنابراین از این نقطه به بعد مسیر تدارک به صورت عمودی خواهد بود. بر این

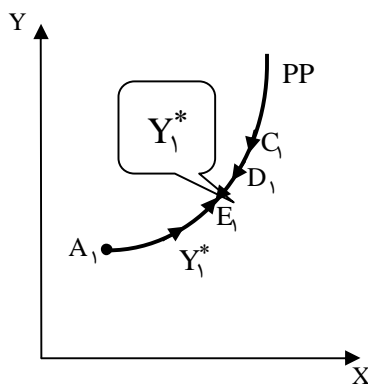
اساس هر چه بر روی مسیر تدارک به سمت بالا حرکت کنیم، از مقدار تدارک کالای عمومی ملی توسط فرد اول کاسته می‌شود، اگرچه کل کالای عمومی ملی تدارک دیده شده افزایش می‌یابد و در مقابل مقدار کالای عمومی محلی تدارک دیده شده توسط مصرف کننده اول افزایش پیدا می‌کند، به گونه‌ای که نقطه‌ی  $A_1$  نماینده‌ی حداکثر تدارک کالای عمومی ملی توسط مصرف کننده اول، معادل  $y_1$  و نقطه‌ی  $C_1$  به بعد نماینده‌ی حداکثر تدارک کالای عمومی محلی توسط مصرف کننده اول، معادل  $W_1$  خواهد بود.

حال در راستای سیاست تمرکززدایی، نحوه‌ی تدارک کالای عمومی ملی توسط دولت‌های محلی در قالب یک بازی مورد بررسی قرار گرفته و سئوالات مطرح شده در قسمت مقدمه پاسخ داده می‌شود. فرض می‌کنیم که در یک اقتصاد ملی دو منطقه وجود دارد که هر منطقه توسط یک دولت محلی اداره شده و وظیفه‌ی تدارک کالای عمومی ملی از سوی دولت مرکزی به دولت‌های محلی سپرده شده است. سه حالت ممکن است اتفاق بیفتد، که هر یک در قسمت‌های "الف"، "ب" و "ج" نمودار (۲) نشان داده شده است. در حالت اول (قسمت الف)، ابتدا هر کدام از دولت‌های محلی مستقر در هر ناحیه، مقداری از کالای عمومی ملی را تهیه می‌کنند (نقاط اولیه‌ی  $A_1$  و  $A_2$ )، سپس یکی از دولت‌های محلی (فرض می‌کنیم دولت محلی منطقه‌ی ۱) با مشاهده‌ی تدارک دولت محلی منطقه‌ی دیگر، تصمیم می‌گیرد که سهم خود را در تدارک کالای عمومی ملی کاهش داده و تا حدی از قاعده‌ی سواری رایگان استفاده کند. در حقیقت در این حالت، خط بودجه‌ی دولت محلی مستقر در منطقه‌ی ۱ به سمت بالا انتقال می‌یابد. بنابراین دولت محلی منطقه‌ی ۱ به سمت بالا حرکت می‌کند و به فرض، روی مسیر تدارک، از نقطه‌ی  $A_1$  به سمت نقطه‌ی  $B_1$  منتقل می‌شود. دولت محلی منطقه‌ی ۲ نیز با توجه به مقدار تدارک کالای عمومی ملی توسط دولت محلی منطقه‌ی ۱، مشارکت خود را کاهش داده و مطابق با نمودار، از نقطه‌ی  $A_2$  به سمت نقطه‌ی  $B_1$  حرکت می‌کند.

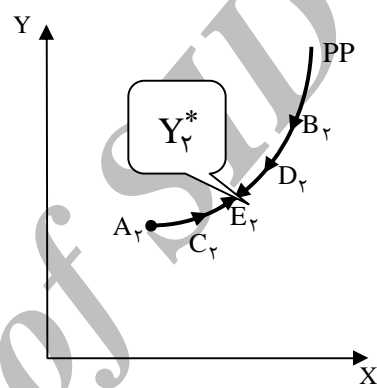
پس از آن هر یک از دولت‌های محلی با مشاهده‌ی کاهش در میزان تدارک دولت محلی دیگر، روی مسیر تدارک به سمت پایین حرکت کرده و تدارک خود را از کالای عمومی ملی افزایش می‌دهد (به ترتیب تا نقاط  $C_1$  و  $C_2$ )، چرا که در این حالت خط بودجه‌ی آن‌ها به سمت پایین انتقال یافته است. بدین ترتیب بازی تکرار شده و تا جایی ادامه می‌یابد که هر دو دولت محلی در نقاط فرضی  $y_1^*$  و  $y_2^*$  به تعادل برسند. در این



حالت دولت‌های محلی هر دو منطقه در تدارک کالای عمومی ملی مشارکت می‌کنند، ولی هر دو کمتر از مقدار اولیه (نقاط  $A_1$  و  $A_2$ ) به تدارک آن می‌پردازند. در حقیقت، مقدار  $y_1^*$  و  $y_2^*$  کمتر از مقادیر اولیه  $y_1$  و  $y_2$  است. البته بسته به شکل منحنی‌های بی‌تفاوتی مصرف در مناطق ۱ و ۲، مقادیر  $y_1^*$  و  $y_2^*$  نیز می‌تواند تغییر کند.

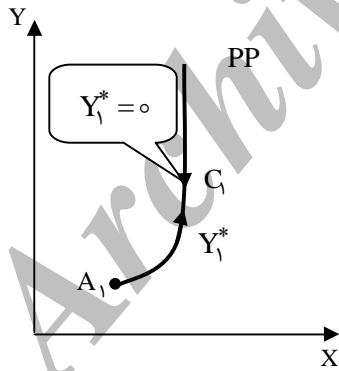


دولت محلی منطقه ۱

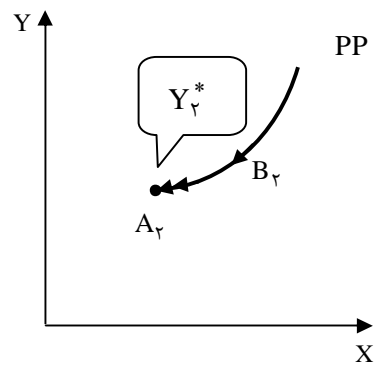


دولت محلی منطقه ۲

(الف)

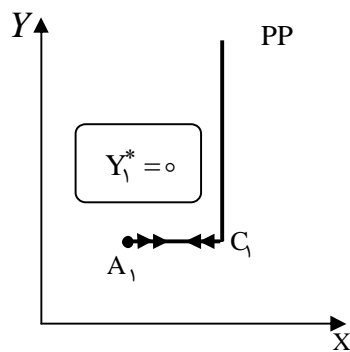


دولت محلی منطقه ۱

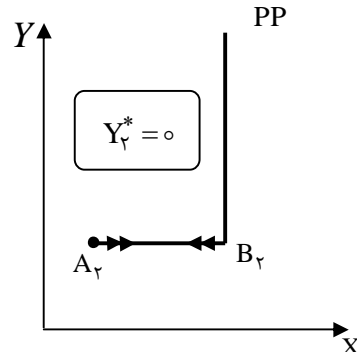


دولت محلی منطقه ۲

(ب)



دولت محلی منطقه ۱



دولت محلی منطقه ۲

(ج)

## نمودار ۲- بازی تدارک کالای عمومی ملی توسط دولت‌های محلی در حالت‌های مختلف

حالت دوم زمانی اتفاق می‌افتد که همانند قبل، هر دو دولت محلی مطابق با قسمت "ب" در نقاط اولیه  $A_1$  و  $A_2$  مقداری از کالای عمومی ملی را تدارک می‌بینند. سپس هر یک از دولت‌های محلی به میزان کالای عمومی تدارک دیده شده از طرف دیگری توجه کرده و تصمیم می‌گیرد که سهم خود را در تهیه کالای عمومی کاهش دهد (نقاط  $B_1$  و  $B_2$ ) و تا اندازه‌ای از سواری رایگان استفاده کند، بنابراین هر دو دولت محلی پس از یک دور بازی، روی مسیر تدارک خود به سمت بالا حرکت می‌کنند. تفاوت این حالت با قسمت الف در آن است که در عین حال که دولت محلی منطقه ۲ کم‌تر به تدارک کالای عمومی می‌پردازد و روی مسیر تدارک خود به سمت بالا حرکت می‌کند دولت محلی منطقه ۱ در نقطه‌ای مانند  $B_1$  مشارکت در تدارک کالای عمومی را متوقف می‌کند. در این حالت، آن دولت محلی که ارجحیت بسیار زیادی برای کالای عمومی ملی قایل است از اثرات سرریز بیش‌تری در خصوص این نوع کالای عمومی بهره‌مند می‌شود، مجبور است به تنهایی به تدارک کالای عمومی ملی بپردازد. لازم به ذکر است که یکی از تبعات منفی این حالت آن است که کالای عمومی ملی تدارک دیده شده، در نهایت کم‌تر از مقدار تدارک بهینه می‌باشد، به عبارت دیگر مسیر تدارک دولت محلی منطقه ۱ به سرعت به حالت عمودی (عدم تدارک کالای عمومی) می‌رسد، این در حالی است که دولت محلی منطقه ۲ با مشاهده عدم تدارک کالای عمومی توسط دولت محلی منطقه ۱، تصمیم می‌گیرد که کل میزان کالای عمومی مورد نیاز منطقه خود را به تنهایی تدارک دیده و روی مسیر تدارک خود به سمت نقطه اولیه  $A_2$  پایین بیاید. در این حالت یکی از دولت‌های محلی در همان سطح اولیه تدارک دیده و دیگری اصلاً در تدارک کالای عمومی مشارکت نکرده و از سواری

رایگان استفاده می‌برد، ولی به هر حال در این حالت نیز کل کالاهای عمومی ملی در دسترس  $Y$ ، برای هر دو دولت محلی یکسان خواهد بود، اگرچه یکی از دولت‌های محلی در تدارک آن مشارکت نکرده است.

حالت سوم نیز زمانی روی می‌دهد که مسیر تدارک کالای عمومی در هر دو دولت محلی سریعاً به حالت عمودی می‌رسد، به عبارت دیگر هر دو بین نقطه‌ی اولیه‌ی تدارک (نقاط  $A_1$  و  $A_2$ ) و نقطه‌ی عدم تدارک کالای عمومی (نقاط  $B_1$  و  $B_2$ ) به صورت دوره‌ای حرکت می‌کنند، ولی هیچ‌گاه به تعادل نمی‌رسند (مگر با فرض تکرار بازی با بازیکنان ثابت)، این حالت در قسمت ج نشان داده شده است. باید توجه داشت که بالا بودن هزینه‌ی نهایی تدارک کالای عمومی می‌تواند سبب عمودی شدن سریع مسیر تدارک برای هر یک از دولت‌های محلی شود. بر این اساس می‌توان گفت تدارک کالای عمومی ملی با هزینه‌ی نهایی بسیار بالا، در عمل به صورت دوره‌ای انجام می‌گیرد، مگر این که دولت‌های محلی تمایلی به همکاری با یکدیگر داشته باشند.

حال این سؤال پیش می‌آید که اگر این اختیارات به دولت‌های محلی واگذار شود، چه اتفاقی خواهد افتاد و کدام یک به تدارک کالای عمومی ملی می‌پردازند. توجه بیش‌تر به ماهیت این مسأله، این قضیه را روشن می‌کند که نوعی «بازی» در این مفهوم نهفته است، لذا برای پاسخ‌گویی به این سؤال باید آن را در قالب تئوری بازی‌ها مورد بررسی قرار داد. از این رو در قسمت بعد، موضوع تدارک کالای عمومی ملی ( $Y$ ) توسط دولت‌های محلی از دید تئوری بازی‌ها مورد بررسی قرار می‌گیرد.

#### ۴- تدارک کالای عمومی ملی در قالب تئوری بازی‌ها

یک بازی دو نفره در تئوری بازی‌ها، شامل دو بازیکن با استراتژی‌های مشخص می‌باشد. از آنجایی که در این قسمت فرض بر آن است که تدارک کالای عمومی ملی به طور کامل به دولت‌های محلی واگذار می‌شود، لذا در این حالت نوعی بازی میان دولت‌های محلی شکل می‌گیرد. بر این اساس می‌توان ماتریس پاداش<sup>۱</sup> حاصل از یک بازی دو نفره را به صورت جدول (۱) نمایش داد:

جدول ۱- ماتریس پاداش در یک بازی دو نفره

1- Payoff.

دولت محلی مستقر در منطقه ی ۲ (بازیکن دوم)		
دولت محلی مستقر در منطقه ی ۱ (بازیکن اول)	استراتژی اول	
	استراتژی اول	استراتژی دوم
	$a_1, a_2$	$b_1, b_2$
استراتژی دوم		استراتژی اول
$c_1, c_2$	$d_1, d_2$	

در جدول مذکور،  $a_1, b_1, c_1, d_1$  نشان دهنده ی پاداش بازیکن اول و  $a_2, b_2, c_2, d_2$  نیز بیانگر پاداش بازیکن دوم در استراتژی های مختلف هستند. برای سادگی، فرض می شود اقتصاد ملی شامل دو منطقه بوده، که هر کدام دارای یک دولت محلی مجزا هستند. فرض دیگر بر عدم شکل گیری احزاب در اقتصادهای محلی است. هم چنین فرض می شود هر کدام از دولت های محلی، تکنولوژی تولید یکسانی را به کار می برند و تکنولوژی در دسترس (منحنی امکانات تولید) هر دو منطقه یکسان است. بدین ترتیب می توان یک بازی دو نفره را که در آن، دولت محلی مستقر در هر منطقه به عنوان یک بازیکن شناخته می شود، در نظر گرفت. در این بازی هر یک از دولت های محلی با دو استراتژی تدارک یا عدم تدارک کالای عمومی ملی (استفاده از سواری رایگان) مواجه هستند. هر یک از این استراتژی ها می تواند هزینه ها و منافع خاصی را به همراه داشته باشد، که در نهایت اتخاذ یک استراتژی بر مبنای منافع ملی ناشی از استراتژی های مختلف خواهد بود. با فرض این که هر دولت محلی در پی حداکثر کردن رفاه اجتماعی مردم ساکن در منطقه ی تحت پوشش خود است، لذا می توان گفت افزایش مطلوبیت افراد جامعه در اثر مصرف کالاها و خدمات به منزله ی افزایش مطلوبیت دولت است، بنابراین در این مقاله فرض می شود که بازیکنان (دولت های محلی) از مصرف کالاها مطلوبیت کسب می کنند، زیرا همان گونه که بیان شد دولت های محلی در پی حداکثر کردن مطلوبیت مردم محلی هستند. به منظور تشکیل ماتریس پاداش حاصل از بازی مذکور، در ادامه به بررسی منافع ملی (تغییر در مطلوبیت) ناشی از هر استراتژی پرداخته می شود.

## I) استراتژی عدم تدارک

در این حالت فرض می‌شود که بازیکن اول (دولت محلی منطقه‌ی ۱)، استراتژی عدم تدارک را انتخاب می‌کند. حال اگر بازیکن مقابل نیز استراتژی عدم تدارک را انتخاب کند، پاداش هر دو بازیکن برابر با صفر (معادل عنصر  $d_1$  در ماتریس پاداش) خواهد بود. اما اگر بازیکن مقابل (دولت محلی منطقه‌ی ۲)، استراتژی تدارک را انتخاب کند، بازیکن اول نیز می‌تواند از مقدار کالای عمومی ملی تدارک دیده شده بدون پرداخت هیچ هزینه‌ای استفاده نماید. در نتیجه افزایش در مطلوبیت بازیکن اول را می‌توان به صورت زیر محاسبه کرد:

$$\frac{\partial U_1}{\partial Y} \uparrow \quad (2)$$

در این حالت بازیکن اول هیچ هزینه‌ای را متحمل نمی‌شود.

## II) استراتژی تدارک

در این حالت بازیکن اول (دولت محلی مستقر در منطقه‌ی ۱)، تصمیم می‌گیرد که هزینه‌ی تدارک کالای عمومی ملی را بپردازد. بر این اساس اگر بازیکن دوم استراتژی عدم تدارک را انتخاب کند، کل هزینه‌ی تدارک به عهده‌ی بازیکن اول خواهد بود، در نتیجه تغییر در مطلوبیت بازیکن اول به ازای پرداخت هزینه‌ی تدارک یک واحد اضافی از کالای عمومی ملی را می‌توان به دو جزء تقسیم کرد. در جزء اول مطلوبیت، بازیکن اول (دولت محلی منطقه‌ی ۱)، به سبب مصرف یک واحد اضافی از کالای عمومی ملی

$$\text{که خود تدارک دیده است، افزایش می‌یابد } \left( \frac{\partial U_1}{\partial Y} \uparrow \right).$$

از سوی دیگر بازیکن اول به ازای پرداخت کل هزینه‌ی لازم جهت تدارک یک واحد اضافی از کالای عمومی ملی، ناچار است تدارک خود را از کالای عمومی محلی کاهش دهد. بر این اساس، با توجه به نرخ نهایی تبدیل کالای عمومی ملی و محلی، می‌توان کاهش مطلوبیت ناشی از تغییر در مصرف کالای عمومی محلی را نیز به صورت زیر محاسبه کرد:

$$\frac{\partial U_1}{\partial X_1} \times \frac{\partial X_1}{\partial Y_1} = \frac{\partial U_1}{\partial X_1} \times \frac{\partial X_1}{\partial g(X, Y)} \times \frac{\partial g(X, Y)}{\partial Y_1} =$$

$$\frac{\partial U_1}{\partial X_1} \times \left( \frac{\partial g(X, Y)}{\partial Y_1} / \frac{\partial g(X, Y)}{\partial X_1} \right) = \frac{\partial U_1}{\partial X_1} \times MRT_{X, Y}$$

(۳)

همان‌گونه که مشخص است، در این حالت  $Y = Y_1$  می‌باشد، بنابراین کل تغییر در مطلوبیت بازیکن اول در صورت اتخاذ استراتژی تدارک (در مقابل استراتژی عدم تدارک بازیکن دیگر) و پرداخت کل هزینه تدارک یک واحد اضافی از کالای عمومی ملی به صورت زیر خواهد بود (معادل عنصر  $b_1$  در ماتریس پاداش):

$$\frac{\partial U_1}{\partial Y} - \frac{\partial U_1}{\partial X_1} \times MRT_{X, Y}$$

(۴)

حال اگر بازیکن دوم نیز استراتژی تدارک را انتخاب کند، می‌توان گفت هر دو بازیکن به صورت مشارکتی در تدارک یک واحد اضافی کالای عمومی ملی مشارکت می‌کنند، بنابراین در این حالت نیز تغییر در مطلوبیت هر بازیکن به ازای مشارکت در پرداخت هزینه تدارک یک واحد اضافی از کالای عمومی ملی به دو جزء تقسیم می‌شود. در جزء اول مطلوبیت بازیکن اول به سبب مصرف یک واحد اضافی از کالای عمومی ملی (که به صورت مشارکتی تدارک یافته است) افزایش می‌یابد ( $\frac{\partial U_1}{\partial Y} \uparrow$ ).

از سوی دیگر بازیکن اول به ازای مشارکت در تدارک یک واحد اضافی از کالای عمومی ملی نیز ناچار است تدارک خود را از کالای عمومی محلی کاهش دهد (اما به مقداری کمتر از حالتی که خود به تنهایی هزینه تدارک کالای عمومی ملی را پرداخته است). بر این اساس، جزء دوم تغییر در مطلوبیت بازیکن اول نیز به صورت زیر می‌باشد:

$$\frac{\partial U_1}{\partial X_1} \times \frac{\partial X_1}{\partial Y} = \frac{\partial U_1}{\partial X_1} \times \frac{\partial X_1}{\partial Y_1} \times \frac{\partial Y_1}{\partial Y} = \frac{\partial U_1}{\partial X_1} \times \frac{\partial X_1}{\partial g(X, Y)} \times$$

$$\frac{\partial g(X, Y)}{\partial Y_1} \times \frac{\partial Y_1}{\partial Y} = \frac{\partial U_1}{\partial X_1} \times \left( \frac{\partial g(X, Y)}{\partial Y_1} / \frac{\partial g(X, Y)}{\partial X_1} \right)$$

(۵)

$$\times \frac{\partial Y_1}{\partial Y} = \frac{\partial U_1}{\partial X_1} \times \frac{\partial Y_1}{\partial Y} \times MRT_{X, Y}$$

همان گونه که مشخص است، در این حالت  $Y = Y_1 + Y_2$  می‌باشد، بنابراین چنانچه هر دو بازیکن اول و دوم به صورت هم‌زمان استراتژی تدارک را انتخاب کنند، تغییر در مطلوبیت بازیکن اول به صورت زیر خواهد بود (معادل عنصر  $a_1$  در ماتریس پاداش):

$$\frac{\partial U_1}{\partial Y} - \left( \frac{\partial U_1}{\partial X_1} \times \frac{\partial Y_1}{\partial Y} \times MRT_{X,Y} \right) \quad (6)$$

به طور مشابه این دو استراتژی را می‌توان برای بازیکن دوم نیز در نظر گرفت و عناصر  $a_2$ ،  $b_2$ ،  $c_2$  و  $d_2$  را در ماتریس پاداش محاسبه کرد. حال با در نظر گرفتن پاداش ناشی از هر جفت استراتژی، می‌توان جدول (۲) را تشکیل داد.

جدول ۲- ماتریس پاداش حاصل از دو استراتژی تدارک یا عدم تدارک یک واحد اضافی از کالای عمومی ملی

		دولت محلی مستقر در منطقه ۲	
		استراتژی تدارک	استراتژی عدم تدارک
دولت محلی مستقر در منطقه ۱	استراتژی تدارک	$\frac{\partial U_1}{\partial Y} - \left( \frac{\partial U_1}{\partial X_1} \times \frac{\partial Y_1}{\partial Y} \times MRT_{X,Y} \right)$ و $\frac{\partial U_2}{\partial Y} - \left( \frac{\partial U_2}{\partial X_2} \times \frac{\partial Y_2}{\partial Y} \times MRT_{X,Y} \right)$	$\frac{\partial U_2}{\partial Y}$ و $\frac{\partial U_1}{\partial Y} - \frac{\partial U_1}{\partial X_1} \times MRT_{X,Y}$
	استراتژی عدم تدارک	$\frac{\partial U_1}{\partial Y}$ و $\frac{\partial U_2}{\partial Y} - \frac{\partial U_2}{\partial X_2} \times MRT_{X,Y}$	° و °

باید توجه داشت که اگر هر دو بازیکن استراتژی تدارک را انتخاب کنند، رابطه  $\frac{\partial Y_1}{\partial Y} < 1$  همواره صادق خواهد بود و در نتیجه روابط زیر نیز همواره برقرارند:

$$c_1 > a_1 > b_1, \quad b_2 > a_2 > c_2 \quad (7)$$

بازی فوق را می‌توان در چندین حالت مورد بررسی قرار داد:

### حالت اول:

نرخ نهایی جانشینی بین کالای عمومی ملی و محلی برای هر دو بازیکن (دولت‌های محلی)، بزرگ‌تر از نرخ نهایی تبدیل بین این دو کالا است. به عبارت دیگر:

$$MRS_{X,Y}^1 > MRT_{X,Y}, \quad MRS_{X,Y}^2 > MRT_{X,Y}$$

بررسی هر یک از شرایط فوق در این حالت نشان می‌دهد که پاداش حاصل از هر جفت استراتژی چگونه خواهد بود. بر این اساس با گسترش روابط فوق می‌توان نوشت:

$$MRS_{X,Y}^1 > MRT_{X,Y} \Rightarrow \frac{\partial U_1}{\partial Y_1} / \frac{\partial U_1}{\partial X_1} > MRT_{X,Y} \Rightarrow$$
$$\frac{\partial U_1}{\partial Y_1} > MRT_{X,Y} \times \frac{\partial U_1}{\partial X_1} \Rightarrow \frac{\partial U_1}{\partial Y_1} - MRT_{X,Y} \times \frac{\partial U_1}{\partial X_1} > 0 \quad (8)$$

اگر تنها بازیکن اول به تدارک کالای عمومی اقدام کند، آن‌گاه  $Y = Y_1$  و می‌توان نوشت:

$$\frac{\partial U_1}{\partial Y} - MRT_{X,Y} \times \frac{\partial U_1}{\partial X_1} > 0 \quad (9)$$

به سادگی می‌توان نشان داد که همین رابطه برای بازیکن دوم نیز حاکم است، در نتیجه همه‌ی عناصر ماتریس پاداش مثبت هستند و روابط زیر برای هر یک از بازیکنان برقرار است:

$$c_1 > a_1 > b_1 > d_1 = 0$$
$$b_2 > a_2 > c_2 > d_2 = 0 \quad (10)$$

با توجه به شرایط فوق می‌توان نشان داد که در این حالت جفت استراتژی‌های «بالا - راست» و «پایین - چپ» تعادل نش<sup>۱</sup> برای بازی مذکور هستند. اگر فرض کنیم هر بازیکن امکان استفاده از استراتژی مختلط را داشته باشد، در نتیجه بازی در این حالت به تعادل می‌رسد و هر بازیکن با یک احتمال مشخص، ترکیبی از استراتژی‌ها را انتخاب می‌کند، بنابراین در حالت وجود استراتژی مختلط، هر دو منطقه به تدارک کالای عمومی می‌پردازند و در حقیقت استراتژی «بالا - چپ» انتخاب می‌شود. این حالت در بخش سوم در نمودار ۲- الف نشان داده شد.

1- Nashequilibrium.



بنابراین در این حالت دولت‌های محلی به تدارک کالای عمومی ملی می‌پردازند. در حقیقت تا زمانی که نرخ نهایی جانشینی بین  $X$  و  $Y$  برای هر دو منطقه بیش‌تر از نرخ نهایی تبدیل باشد، تدارک کالای عمومی ملی ادامه خواهد یافت.

#### حالت دوم:

نرخ نهایی جانشینی بین کالای عمومی ملی و محلی برای بازیکن دوم (دولت محلی منطقه ۱)، بزرگ‌تر و برای بازیکن اول (دولت محلی منطقه ۲) کوچک‌تر از نرخ نهایی تبدیل بین این دو کالا است. به عبارت دیگر:

$$MRS_{X,Y}^1 \leq MRT_{X,Y}, \quad MRS_{X,Y}^2 > MRT_{X,Y}$$

به سادگی می‌توان نشان داد که در این حالت نیز روابط زیر برای هر یک از بازیکنان برقرار است. در این حالت پاداش بازیکن اول در استراتژی «بالا - راست» منفی خواهد بود:

$$\begin{aligned} c_1 > a_1, \quad b_1 \leq d_1 = 0 \\ b_2 > a_2 > c_2 > d_2 = 0 \end{aligned} \quad (11)$$

با توجه به روابط فوق، می‌توان نشان داد که استراتژی «پایین»، برای بازیکن اول یک استراتژی غالب است. بازیکن دوم نیز با توجه به استراتژی غالب بازیکن اول، استراتژی «چپ» را انتخاب خواهد کرد. بنابراین جفت استراتژی «پایین - چپ»، یک تعادل نش خواهد بود. در این حالت دولت محلی دوم، تدارک کالای عمومی ملی را بر عهده می‌گیرد و دولت محلی اول به طور کامل از سواری رایگان استفاده می‌کند. این حالت در نمودار ۲-ب نشان داده شده است. بنابراین تا زمانی که نرخ نهایی جانشینی بین  $X$  و  $Y$  حداقل برای یکی از مناطق بیش از نرخ نهایی تبدیل باشد، هم‌چنان تدارک کالای عمومی ملی توسط آن منطقه ادامه خواهد یافت.

#### حالت سوم:

نرخ نهایی جانشینی بین کالای عمومی ملی و محلی برای هر دو بازیکن (دولت‌های محلی) کوچک‌تر از نرخ نهایی تبدیل بین این دو کالا است. به عبارت دیگر:

$$MRS_{X,Y}^1 \leq MRT_{X,Y}$$

$$MRS_{X,Y}^2 \leq MRT_{X,Y}$$

در این حالت نیز می‌توان نشان داد که پاداش بازیکن اول در جفت استراتژی «بالا-راست» و پاداش بازیکن دوم در جفت استراتژی «پایین-چپ»، منفی خواهد بود:

$$\begin{aligned} a_1 < c_1, \quad b_1 \leq d_1 = 0 \\ a_2 < b_2, \quad c_2 \leq d_2 = 0 \end{aligned} \quad (12)$$

با توجه به روابط فوق، می‌توان نشان داد که استراتژی «راست» برای بازیکن دوم و استراتژی «پایین» برای بازیکن اول یک استراتژی غالب خواهد بود، بنابراین جفت استراتژی «پایین - راست» یک تعادل نش می‌باشد. در این حالت دولت‌های محلی مستقر در هر دو منطقه استراتژی عدم تدارک کالای عمومی ملی را انتخاب می‌کنند. این حالت در نمودار ۲- ج نشان داده شده است.

چنانچه فرض کنیم  $a_1 > 0, a_2 > 0$  باشد، در این صورت استراتژی «بالا - چپ» برای هر دو بازیکن پاداش مثبت خواهد داشت. در حقیقت در این حالت بازی با حالت «عدم تدارک و عدم تدارک» مواجه می‌شود. با وجود روابط  $a_1 > 0, a_2 > 0$ ، انتخاب استراتژی تدارک توسط هر دو دولت محلی می‌توانست منفعت کل آن‌ها را افزایش دهد. در نتیجه عدم انتخاب استراتژی فوق و در عوض، اتخاذ استراتژی عدم تدارک توسط هر دو دولت محلی سبب می‌شود که آن‌ها نتوانند در تدارک کالای عمومی ملی به کارایی پرتو دست یابند.

##### ۵- نتیجه‌گیری

در پی بررسی بهره‌مندی دولت‌های محلی از سواری رایگان در زمینه‌ی تدارک کالای عمومی ملی، نشان داده شد که وقوع هر سه حالت تدارک مشترک، تدارک منفرد و عدم تدارک (عدم وجود تعادل) امکان‌پذیر خواهد بود. از سوی دیگر مبانی نظری نشان می‌دهد که در تئوری بازی‌ها یکی از مشکلات تعادل نش آن است که در برخی از حالت‌ها، بازی لزوماً به پیامد کارایی پرتو منجر نمی‌شود، البته این مشکل با تکرار بازی‌ها به تعداد نامحدود و با همان بازیکنان برطرف خواهد شد. در مورد تدارک کالاهای عمومی ملی توسط دولت‌های محلی نیز با توجه به وجود این مشکل می‌توان گفت که استقرار دموکراسی و تقویت احزاب، تکراری بودن بازی با همان بازیکنان را تا حدودی تضمین می‌کند (البته با این فرض که بیش از یک حزب در اقتصاد ملی وجود داشته باشد). در حقیقت مسئولان محلی با امید به انتخاب در دوره‌های بعدی و به

منظور حفظ موقعیت حزب خود در دوره‌های آتی، جهت کسب حداکثر منافع با سایر مناطق همکاری می‌کنند. در حالی که اگر مسئولان محلی احتمال انتخاب مجدد خود را پایین بدانند و یا وابسته به حزب شناخته شده‌ای نباشند، از همکاری خودداری کرده و سعی می‌کنند تا جای ممکن از سواری رایگان استفاده کنند. در هر حال دست‌یابی به نقطه‌ی کارایی پرتو در تدارک کالای عمومی ملی برای دولت‌های محلی بسیار دور از ذهن است. در مقابل، دولت مرکزی جهت تدارک کالای عمومی ملی منافع همه‌ی مناطق را در نظر می‌گیرد و در نتیجه امکان دست‌یابی دولت مرکزی به نقطه کارایی پرتو محتمل‌تر خواهد بود.

#### فهرست منابع

- ۱- واریان، هال، (۱۳۸۰)، رویکردی جدید به اقتصاد خرد میانه، ترجمه‌ی سید جواد پور مقیم، چاپ اول، تهران، نشر نی.
- 2- Agiobenebo, T. J. (2004), "On the Optimal Quantity of Public Goods and Some Related Issues", Working paper, University of Port Harcourt, Nigeria .
- 3- Birulin, O. (2004), "Public Goods with Congestion: A Mechanism Design Approach", Working paper, The Pennsylvania State University Press .
- 4- Bloch and Zenginobuz (2006) "The Effect of Spillovers on the Provision of Local Public Goods", Working Paper available at: <http://mpira.ub.uni-muenchen.de/>, Forthcoming in *Review of Economic Design* .
- 5- Congleton, R. D. and U. J. , Uanberg (1999), "Help, Harm and Avoid? On the Personal Advantage of Dispositions to Cooperate and Punish in Multilateral and Organization, *Journal of Economic Behavior and Organization*, vol. 44 (2001), pp. 145-167 .
- 6- Cornes, R. and J. , Itaya (2004), "Models with Two or More Public Goods", Research Paper, Melbourne, The University of Melbourne Press .
- 7- Cornes, R. and T. , Sandler (1996), *The Theory of Externalities, Public Goods and Club Goods*, Cambridge, Cambridge University Press .
- 8- Donni, O. (2004), " A Collective Model of Household Behavior with Private and Public Goods: Theory and some Evidence from U. S. Data", Working paper, University of Quebec at Montreal .
- 9- Furusawa and Konishi (2008), "Contributing or Free-Riding? A Theory of Endogenous Lobby Formation", available at: [www. feem-web. it/ctn/papers/08\\_konishi. pdf](http://www.feem-web.it/ctn/papers/08_konishi.pdf) .

- 10- Groves, T. and J. , Ledyard (1977) "Optimal Allocation of Public Goods: a Solution to the "Free Rider" Problem", *Econometrica*, vol. 45, pp. 783-811 .
- 11- Mailath, G. and A. Postlewaite (1990), "Asymmetric Information Bargaining Problems with Many Agents," *Review of Economic Studies*, vol. (57), pp. 351-369 .
- 12- Prud' homme, R. (1995), "On the Dangers of Decentralization", *World Bank Economic Review*, vol. 10(2), pp. 201-220 .
- 13- Rondinelli, D. (1981), "Government Decentralization in Comparative Perspective: Theory and Practice in Developing Countries", *International Review of Administrative Sciences*, vol. 47 (2), pp. 133-145 .
- 14- Samuelson, P. A. (1954), "The Pure Theory of Public Expenditure", *Review of Economics and Statistics*, vol. (36). pp. 387-389 .
- 15- Silberberg, E (1981), *The Structure of Economics; A Mathematical Analysis*; International Student Edition, McGraw-Hill .

Archive of SID

Archive of SID