

## چارچوب یکپارچه توسعه درون‌زای منطقه‌ای در ایران

محمدحسین شریف‌زادگان<sup>۱</sup>، بهزاد ملک‌پور اصل<sup>۲\*</sup>

۱. دانشیار گروه برنامه‌ریزی شهری و منطقه‌ای، دانشکده معماری و شهرسازی، دانشگاه شهیدبهشتی

m-sharifzadegan@sbu.ac.ir

۲. دانشجوی دکتری برنامه‌ریزی شهری و منطقه‌ای، دانشکده معماری و شهرسازی، دانشگاه

شهیدبهشتی b\_malekpour@sbu.ac.ir

تاریخ دریافت: ۱۳۹۴/۰۳/۲۹ تاریخ پذیرش: ۱۳۹۴/۱۱/۲۵

### چکیده

بسیاری از پژوهشگران به موضوع شناسایی و چگونگی اثرگذاری نیروهای محرک و بسترساز توسعه درون‌زا توجه کرده‌اند؛ موضوعی که تاکنون بحث‌برانگیز بوده است. کاستی رهیافت‌های رایج در پاسخگویی به چگونگی دستیابی منطقه به توسعه درون‌زا، ناشی از پرداختن به موضوع از دریچه انتظامی خاص، یکسان فرض کردن میزان اثرگذاری نیروهای محرک شناسایی شده بر توسعه درون‌زا در سطح منطقه و بی‌توجهی به نقش متغیرهای مداخله‌گر در تدوین روابط سببی از یک سو و ناممکن بودن تعمیم مدل‌های مرسوم به کلیه بسترها از سوی دیگر، بوده است. این مطالعه با هدف پاسخ به کاستی‌های یادشده و شناسایی نیروهای محرک و بسترساز خاص مناطق ایران در پی تدوین مدل نظری «توسعه درون‌زای منطقه‌ای ایران»، است. با تعیین این دستور کار برای پژوهش، پس از ارائه تعاریف مختلف در زمینه توسعه درون‌زای منطقه‌ای به‌عنوان متغیر وابسته پنهان و شناسایی نیروهای محرک بسترساز به‌عنوان متغیرهای مستقل پنهان به روش مطالعه اسنادی، نمایه‌ها یا متغیرهای آشکار انتخاب شده و از طریق اندازه‌گیری روابط سببی با روش تحلیل مسیر، ضریب اهمیت اثرگذاری نیروها در بستر ایران تعیین خواهد شد. نتایج پژوهش نشان داد که براساس مقادیر شاخص‌های برآوردی به‌دست‌آمده، ساختار کلی مدل پژوهشی مناسب است و پنج عامل نهادی، رهبری، کارآفرینی و نوآوری، موهبت منابع و تناسب بازار در حدود ۶۳ درصد از واریانس توسعه درون‌زای منطقه‌ای را بیان می‌کنند.

طبقه‌بندی JEL: E02, J68, O18

واژه‌های کلیدی: توسعه درون‌زای منطقه‌ای، توسعه منطقه‌ای، رهبری، سرمایه انسانی، کارآفرینی، نهادها.

\* نویسنده مسئول، تلفن: ۰۲۱-۲۹۹۰۲۸۴۵

## مقدمه

«هم‌زمان با انتقال از اقتصاد مبتنی بر تولید فیزیکی<sup>۱</sup> به اقتصاد مبتنی بر تولید دانش‌بر<sup>۲</sup>، پرسش از مدل‌های سنتی نئوکلاسیک رشد اقتصادی منطقه‌ای<sup>۳</sup> نیز مطرح شد و به دنبال آن در اواخر دهه ۱۹۸۰ و اوایل دهه ۱۹۹۰ توسعه درون‌زا<sup>۴</sup> به‌عنوان مدل نوین با تمرکز بر رشد و توسعه منطقه‌ای جایگزین مدل‌های سنتی نئوکلاسیک در برنامه‌ریزی منطقه‌ای شد» (Stimson & et al., 2009: 7). این پارادایم نظری در پی تبیین سهم رشد میزان سرمایه‌گذاری بر رشد اقتصادی منطقه‌ای در کشورهای بیشتر توسعه‌یافته بوده و رشد برون‌داد<sup>۵</sup> را به بهبودهایی نسبت می‌دهد که در زمینه سرمایه انسانی<sup>۶</sup> (کیفیت نیروی کار، آموزش و تجربه) رخ داده است (Malecki, 1998). بر مبنای این نظریه اهمیت عوامل درون‌زا<sup>۷</sup> که در آن رشد به‌عنوان برون‌داد عوامل درون منطقه در نظر می‌آید، بنیادین است و این رشد از دانش‌بنیان بودن منطقه و پیشرفت آن از طریق یادگیری فرایند ممتد توسعه و ایجاد منابع برای مزیت رقابتی<sup>۸</sup> به شکل درونی<sup>۹</sup> حاصل می‌شود (Stimson & et al., 2009). نیروی محرکه توسعه اقتصادی منطقه‌ای<sup>۱۰</sup>، توانایی درون‌زای منطقه برای یادگیری و نوآوری است (Baycan, 2013). نظریه نوین رشد منطقه‌ای، با وجود ماهیت آمیزگرانه<sup>۱۱</sup> و در حال شکل‌گیری آن، به جریان غالب در نظریه توسعه تبدیل شده است. مدافعان این نظریه در جست‌وجوی تشریح پیشرفت فناوریانه به‌عنوان اثری درون‌زا به‌جای پذیرش دیدگاه نئوکلاسیک مبنی بر رشد بلندمدت ناشی از عوامل برون‌زا هستند که سبب می‌شود توسعه اقتصادی به‌وقوع بپیوندد. در نظریه نوین رشد مدل‌های توسعه اقتصادی منطقه‌ای به اثرات تجمعی<sup>۱۲</sup> یا

1. economy based on physical production
2. economy based on knowledge intensive
3. regional economic development
4. endogenous development
5. output growth
6. human capital
7. endogenous factors
8. competitive advantages
9. internal
10. driving force of regional economic development
11. eclectic in nature
12. agglomeration effects

نقصان بازار<sup>۱</sup> و همچنین هم‌گرایی یا واگرایی از طریق فرایندهای توسعه، اجازه ظهور می‌دهند (Audretsch, 2005). تابع تولید در سطح منطقه‌ای افزون بر سرمایه (K)، نیروی کار (L) و فناوری (T) به‌منظور دربرگیری عواملی همچون پژوهش و توسعه (R)<sup>۲</sup> و توسعه توسعه سرمایه انسانی (H) از طریق آموزش به‌صورت زیر گسترش می‌یابد:

$$Y = F (K, L, T, R, H) \quad (1)$$

این متغیرها به‌مثابه «شرایط رشد درون‌زا» در نظر گرفته شده‌اند و فرض می‌شود سرریزها<sup>۳</sup> و صرفه‌های خارجی<sup>۴</sup> شامل صرفه‌های ناشی از مقیاس را نیز تولید کنند. واژه درون‌زا به‌طور ضمنی به این موضوع اشاره می‌کند که رشد اقتصادی متأثر از به‌کارگیری «منابع سرمایه‌گذاری»<sup>۵</sup> تولیدشده توسط خود اقتصاد منطقه‌ای است و این با عوامل برون‌زای اشاره‌شده در مدل نئوکلاسیک در تناقض است (Vazquez-Barquero, 2002). از این‌رو سیاست‌های مرتبط با راهبرد برنامه‌ریزی منطقه‌ای<sup>۶</sup> و توسعه اقتصادی، پس از جنگ دوم جهانی مجموعه‌ای از مراحل تکاملی را به خود دیده است؛ مرحله‌ای که از پارادایم‌های مختلف تفکر اقتصادی<sup>۷</sup> نشأت گرفته است (Cooke, 2005). این پارادایم‌ها به‌تدریج بر شیوه تفکر برنامه‌ریزی فضایی در سطوح ملی و منطقه‌ای تأثیر گذاشته است (Michael Kitson, 2004)؛ به همین دلیل برنامه‌ریزان توسعه فضایی بر این باورند که به‌منظور دستیابی به توسعه درون‌زا و پایدار در سطح زیرملی<sup>۸</sup>، درک الزام‌های مرتبط با پارادایم‌های نوین سیاست و راهبرد اقتصادی، اجتناب‌ناپذیر است (Acs, 2011)؛ اما به‌کارگیری مباحث مرتبط با توسعه درون‌زا در سطح منطقه‌ای و مرتبط با برنامه‌ریزی توسعه فضایی با سه چالش اصلی روبه‌روست که هدف پرداختن به این انگاشت در این پژوهش را نیز آشکار می‌کند:

1. market imperfection
2. research and development
3. spillovers
4. externalities
5. investment resources
6. regional planning strategy
7. economic thinking paradigms
8. sub - national

چالش نخست، با توجه به دگرگونی‌های یادشده در تفکر اقتصادی و برنامه‌ریزی به مفهوم کلی، هنوز تفکر غالب در زمینه توسعه اقتصادی منطقه‌ای به پارادایم‌های مرتبط با دهه ۱۹۷۰م نزدیک است و این امر به دلیل بی‌میلی موروثی بسیاری از مناطق و اجتماع‌ها به پذیرش تغییرات مورد نظر است (Stough, 2009). چالش دوم، نبود تعریف مورد پذیرش همگان و نبود هم‌رأیی در مورد ابعاد مختلف انگاشت توسعه درون‌زا و نحوه دستیابی به آن در هر واحد خاص و چالش سوم، تأثیرپذیری توسعه درون‌زا از ویژگی‌های بسترهای مختلف و ویژگی‌های خاص هر قلمرو است که سبب می‌شود معرفی کاربردی واحد و فراگیر در زمینه انگاشت یادشده ناممکن شود. نبود مدل فراگیر و ایده‌آل در زمینه توسعه درون‌زا (Stimson & et al., 2009)، راهبردهای نوآورانه ویژه را ضروری می‌سازد. از این رو سنجش و شناسایی نیروهای بسترساز توسعه درون‌زای منطقه‌ای با توجه به شرایط تاریخی، فرهنگی و اقتصادی ویژه هر اجتماع، پیش شرط تحقق انگاشت یادشده است. همان‌طور که مایلات (2001) اشاره می‌کند توسعه درون‌زا در سطح زیرملی به معنای توان رقابت در بازارهای منطقه‌ای و جهانی است و توان رقابت نیز توسط صاحب‌نظران و نهادها تعابیر مختلفی داشته است، نبود پارادایمی پذیرفته‌شده درباره این انگاشت زمینه بروز مشکلات نظری و عملی ویژه‌ای را فراهم می‌کند که افزون بر استفاده نابه‌جای سیاستگذاران و تصمیم‌سازان از این انگاشت، غفلت از شرایط زمینه‌ای بسترهای مختلف را نیز سبب می‌شود. از این رو تبیین «مدل نظری» توسعه درون‌زای منطقه‌ای ویژه ایران به منظور رویارویی با چالش‌های یادشده و فراهم کردن راهنمای عمل برنامه‌ریزان توسعه فضایی امری ضروری است. در این زمینه هدف این پژوهش افزون بر پاسخگویی به ضرورت مطرح‌شده، سنجش مناسبت به‌کارگیری نیروهای بسترساز توسعه درون‌زای منطقه‌ای معرفی شده در متون است.

#### ادبیات نظری - تبیین انگاشت توسعه درون‌زا در دو سطح فضایی ملی و منطقه‌ای

انگاشت توسعه درون‌زا به‌عنوان راهنمای عمل برای تصمیم‌سازان و برنامه‌ریزان نخست در سطح ملی مطرح شد و از اواخر دهه ۱۹۸۰م در سطح زیرملی «مورد توجه برنامه‌ریزان توسعه منطقه‌ای قرار گرفته است» (Stimson and et al., 2009: 8)؛ از این رو با توجه به ضرورت قائل شدن تفاوت بین دو سطح یادشده، نخست چارچوب نظری توسعه درون‌زا در سطح ملی و سپس زمینه‌ها و ریشه‌های نظری شکل‌گیری این انگاشت در سطح منطقه

تشریح خواهد شد. در سطح ملی، جهانی شدن را می‌توان در ارتباط با جهانی شدن تبیین کرد. جهانی شدن فرایندی است که طی آن رقابت بازارها و تمرکز بر تغییرات ساختاری انباشت سرمایه<sup>۱</sup> افزایش می‌یابد. این تغییرات سبب شد شرکت‌ها و بنگاه‌ها در سطوح مختلف به‌ویژه محلی، از نوآوری‌ها در زمینه‌های مختلف استقبال کنند (Clark, 2000). رهیافت توسعه درون‌زا به‌عنوان رهیافتی نوین در اقتصاد ملی و منطقه‌ای مورد توجه قرار گرفت و به یاری آن سازمان‌ها و نهادها، راهبردهایی را به‌منظور پاسخگویی به چالش رقابت در سطح جهانی تدوین و طراحی کردند (Adelman, 2002). بر خلاف مدل‌های نئوکلاسیک، این پارادایم نظری ادعا می‌کند فرایندهای مرتبط با انباشت سرمایه، محیطی را خلق می‌کند که این محیط شکل‌گرفته بستر ساز دگرگونی‌های مرتبط با توسعه اقتصادی است و به شکل چرخه‌ای فرایند توسعه را از نو شکل می‌دهد. افزون‌بر این، نظریه توسعه درون‌زا پاسخی کارآمد به چالش جهانی شدن است (Ranis, 2004). بر مبنای این انگاشت و در ارتباط با رشد اقتصادی در سطح زیرملی، زمانی که نوآوری و دانش بین شرکت‌ها و قلمروها انتشار می‌یابد، بهره‌وری افزایش می‌یابد، هزینه تولید کاهش یافته و صرفه‌های ناشی از مقیاس بهبود می‌یابد. سازمان‌ها و بنگاه‌های اقتصادی در سطح محلی انعطاف بیشتری در برابر نوآوری‌های سازمانی<sup>۲</sup> نشان می‌دهند، شبکه‌ها و اتحادیه‌های شکل‌گرفته در منطقه عملکرد بهتری در طول زمان خواهند داشت و این عوامل به توسعه درون‌زا کمک خواهد کرد (داداش‌پور، تقی‌دخت، ۱۳۹۰). همچنین شبکه‌های نهادی<sup>۳</sup> شکل‌گرفته که زمینه‌ساز توسعه درون‌زاست، به کاهش هزینه‌های مبادله<sup>۴</sup> و افزایش اعتماد میان کنشگران منجر می‌شود (Szirmai, 2005). از این‌رو انتشار نوآوری‌ها و دانش، سازمان‌های تولیدی منعطف<sup>۵</sup> و توسعه نهادی به شکل‌گیری سیستم بهینه‌ای به لحاظ عملکردی یاری می‌رساند. ایده اصلی پارادایم نوین این است که سیستم‌های بهره‌وری کشورها از طریق پتانسیل‌های توسعه موجود در درون قلمرو و سرمایه‌گذاری شرکت‌ها و کنشگران بخش عمومی همراه با افزایش کنترل اجتماعات محلی، می‌تواند رشد یا تغییر یابد. پارادایم نوین از تعریف رشد ارائه‌شده از سوی مدل‌های مبتنی بر

1. capital accumulation
2. organizational innovation
3. institutional network
4. transaction cost
5. flexible production organization

تابع تولید و ریشه‌های نظری خود (جدول ۱)، فراتر می‌رود و با تأکید بر جنبه‌های نهادی و فرهنگی و با پیشنهاد راهبردهای سرمایه‌گذاری بهینه به تغییرات ساختاری در اقتصاد محلی منتهی می‌شود. این تغییرات به شدت به فرایندهای نوآوری و یادگیری وابسته است و با جنبه‌های مختلف ریشه‌های نظری خود پیوند برقرار می‌کند (Vazquez-Barquero, 2002)؛ در مورد نظریه توسعه دگرگون‌کننده و دوگانه<sup>۱</sup>، سازوکارهای انباشت سرمایه و رشد اقتصاد بازار را احیا کرده و با در آمیختن جنبه‌های نوین همچون کارآفرینی در پی اصلاح کاستی‌ها و نقایص آن بوده است. از نظریه وابستگی<sup>۲</sup>، این پدیده را اخذ کرده است که در ارتباط با توسعه اقتصادی در سطح ملی، دیدگاهی نظام‌مند مورد نیاز است تا جنبه‌های اقتصادی، اجتماعی، سیاسی و نهادی مربوط به توسعه را درون چارچوبی یکپارچه سازماندهی کند. نظریه توسعه قلمروی<sup>۳</sup> بر ایده کارگزاران توسعه<sup>۴</sup> و نه طبقات اجتماعی تأکید دارد و آنها را عوامل تغییر و توسعه منطقه‌ای و نوآوری‌های محلی می‌داند؛ نظریه نوین توسعه درون‌زا در پی بازیابی این ایده و تلفیق آن با رهبری و یادگیری اجتماعی<sup>۵</sup> است.

نظریه‌های نوین رشد که در پی نارضایتی گسترده از بی‌کفایتی مدل‌های توسعه دهه ۱۹۶۰ و ۱۹۷۰م شکل گرفته بود، توسعه خودمحور و از پایین به بالا را به‌عنوان راهبرد اصلی در توسعه کشورهای کمتر توسعه‌یافته در اواخر دهه ۱۹۸۰م مطرح کرد (Gertler, 2003)، اما این نظریه در ادامه فرایند تکامل خود با "سه پرسش اساسی روبه‌رو بود" (Stimson and et al., 2009: 12-14):

- انگاشت توسعه در چارچوب نظریه‌ها و مدل‌های نوین رشد چگونه تعریف می‌شود؟
- فرایند توسعه مطلوب در چارچوب نظریه‌ها و مدل‌های نوین رشد کدام است و چه سازوکاری دارد؟
- کنشگران اجتماعی و اقتصادی نوین در ارتباط با توسعه منطقه‌ای کدام‌اند؟

---

1. theory of transformative and duality development  
 2. dependency theory  
 3. territorial development  
 4. development agencies  
 5. social learning

جدول ۱. همگرایی و ناهمگرایی بین پارادایم‌های توسعه اقتصادی در سطح ملی و نظریه توسعه درون‌زا

نظریه توسعه قلمروی	نظریه وابستگی	نظریه رشد دوگانه	نظریه توسعه دگرگون‌کننده	خصوصیات توسعه درون‌زا
همگرایی	همگرایی	همگرایی	همگرایی	منابع
ناهمگرایی	ناهمگرایی	ناهمگرایی	همگرایی	بخش ناپذیری
ناهمگرایی	همگرایی	همگرایی	همگرایی	به کارگیری مازادها
ناهمگرایی	همگرایی	همگرایی	همگرایی	نوآوری
ناهمگرایی	همگرایی	همگرایی	ناهمگرایی	بازار منعطف نیروی کار
همگرایی	ناهمگرایی	ناهمگرایی	همگرایی	سازمان تولید
ناهمگرایی	ناهمگرایی	ناهمگرایی	ناهمگرایی	روابط منطقه‌ای
ناهمگرایی	همگرایی	ناهمگرایی	ناهمگرایی	شبکه‌بندی
ناهمگرایی	همگرایی	همگرایی	ناهمگرایی	انعطاف‌پذیری نهادی
ناهمگرایی	همگرایی	همگرایی	ناهمگرایی	سازمان جامعه نوآوری‌های محلی
همگرایی	ناهمگرایی	ناهمگرایی	ناهمگرایی	کنترل محلی توسعه
همگرایی	ناهمگرایی	ناهمگرایی	ناهمگرایی	کنش محلی

منبع: نگارنده بر مبنای: Ranis, 2004; Szirmai, 2005; Stimson et al., 2009

توسعه درون‌زا در پاسخ به سه پرسش یادشده مطرح شد و بر مشارکت اجتماع محلی در فرایندهای توسعه متمرکز شد. این توسعه راهبردهای توسعه خود را تنها بر مبنای بهبود یا ارتقای بهره‌وری بخش‌های سه‌گانه اقتصاد محلی (کشاورزی، صنعت و خدمات) قرار نداده و به ابعاد فرهنگی و هنجارین توسعه نیز توجه می‌کند و از این رهگذر است که رفاه جامعه را افزایش می‌دهد (Nordhaus, 2002 ; Stimson et al., 2009). از این‌رو مسیر توسعه بر مبنای پارادایم نوین شامل مسیرهای متعددی است که هر یک از آنها به خصوصیات و ظرفیت‌های هر اقتصاد و جامعه محلی بستگی دارد. در این پارادایم، قلمرو به محل قرارگیری منابع و فعالیت‌های اقتصادی اطلاق نمی‌شود، بلکه به‌مثابه کارگزاری برای

دگرگونی درک می‌شود که در آن کنشگران در سطح قلمرو و به‌منظور توسعه ملی دارای میان‌کنشی پویا<sup>۱</sup> هستند.

در سطح منطقه‌ای، توسعه درون‌زا پدیده‌ای چندبُعدی<sup>۲</sup> است و کنشگران بسیاری را برای دستیابی به آن در برمی‌گیرد. ارائه تعریف دقیق از این انگاشت به‌دلیل برخورداری از چنین ویژگی‌ای دشوار است؛ اما آشنایی با دیدگاه‌های نظری متفاوت در عرصه‌های تصمیم‌سازی<sup>۳</sup> و دانش‌پژوهانه به‌منظور تحقق آن در سطح زیر-ملی امری ضروری است. برخی صاحب‌نظران (Esfahani, 2002; Easterly, 2001; Cooke, 2005; Stimson et al., 2009) توسعه منطقه‌ای، توسعه درون‌زا را همچون یک فراورده، فرایند و برآمد در نظر می‌گیرند؛ ویژگی افرادی که در منطقه زندگی، کار و سرمایه‌گذاری می‌کنند، بیشتر با فراورده توسعه درون‌زا<sup>۴</sup> مرتبط است. در این زمینه می‌توان به سنجش سطح استاندارد زندگی، شرایط شغلی، رفاه و سرمایه‌گذاری در سطح منطقه‌ای اشاره کرد. افزایش یا بهبود این مقادیر با رشد اقتصادی منطقه‌ای یکسان در نظر گرفته می‌شود. برنامه‌ریزان توسعه فضایی<sup>۵</sup> بیشتر با فرایند توسعه درون‌زای منطقه‌ای<sup>۶</sup> سروکار دارند و به‌دنبال پشتیبانی از زیرساخت‌های تولید، توسعه سرمایه‌انسانی، نیروی کار و بازاریابی (بلیکلی (1994) با اختیار این نگرش چنین تعریفی از این انگاشت ارائه می‌دهد: «فرایندی که در آن حکومت‌های محلی یا سازمان‌های اجتماع‌محور به‌منظور برانگیختن یا نگهداشت فعالیت‌های کسب‌وکار یا اشتغال درگیر می‌شوند». هدف اصلی توسعه درون‌زای منطقه‌ای در این نگرش بهبود فرایندهایی است که توسط آنها به‌کارگیری منابع نهادی و طبیعی شکل بهینه به خود می‌گیرد و تخصیص مجدد منابع<sup>۷</sup> با کارآمدی بیشتری انجام می‌پذیرد. با اختیار این رهیافت افزون‌بر عوامل اقتصادی همچون نیروی کار، ذخیره سرمایه و تولید، بُعد دیگری نیز به فرایند توسعه منطقه‌ای افزوده می‌شود و آن بسیج سرمایه اجتماعی<sup>۸</sup> است. این موضوع که ارزش‌های فرهنگی و اجتماعی،

- 
1. dynamic interaction
  2. multi-dimensional phenomenon
  3. decision making areas
  4. regional endogenous development product
  5. spatial development planners
  6. regional endogenous development process
  7. resource re- allocation
  8. social capital resources mobilization



ساختار توسعه اقتصادی را شکل می‌دهد، همواره از سوی اقتصاددانان با مخالفت روبه‌رو می‌شد. نظریه نوین رشد با مطرح کردن چشم‌اندازی نوین، توسعه درون‌زای منطقه‌ای را به‌عنوان پدیده‌ای در نظر گرفت که به افزایش کیفیت زندگی مرتبط با تغییرات توسعه منطقه‌ای اشاره دارد. برخی جغرافی‌دانان اقتصادی (Porter, 2003; Krugman, 2005) که در پی بازتاب‌های فضایی توسعه اقتصادی منطقه‌ای هستند، در زمینه شکل‌دهی و اجرای راهبرد برنامه‌ریزی توسعه درون‌زا، ایجاد تطابق بین برآمدهای مطلوب توسعه با فرایند دستیابی به آن را امری دشوار می‌دانند؛ این دشواری می‌تواند با ناپایداری‌ها و ماهیت دگرگون‌شونده محیط اقتصادی-اجتماعی ترکیب شود؛ محیطی که در آن عوامل برون‌زا<sup>۱</sup> همچون فناوری‌های نوین نقش تعیین‌کننده‌ای در شکل‌دهی فرایند تصمیم‌سازی و راهبردهای توسعه منطقه‌ای ایفا می‌کنند. برای مقابله با این دشواری از انگاشت‌های نوین مطرح‌شده از سوی صاحب‌نظران علوم منطقه‌ای همچون اقتصاد یادگیرنده (Johnson, 1994)، شبکه‌های نوآوری (Cooke, 2003)، چسبندگی مکان (Malecki, 2002)، زیرساخت‌های نرم (Malecki, 2004)، تجاری‌سازی دانش در سطح منطقه (Baycan, 2013) و چرخه‌های زندگی (Stough, 2014) در بازتعریف توسعه درون‌زا و افزودن انگاشت‌های یادشده به فرایند آن، استفاده کرده‌اند.

شناخت رهیافت‌های نظری اثرگذار بر انگاشت توسعه درون‌زای منطقه‌ای نیز به شناخت دقیق آن کمک می‌کند که در ادامه به‌صورت فشرده بیان می‌شوند:

نخست: دیدگاه نظری نئوکلاسیک: اغلب مدل‌های رشد اقتصادی، بیشتر روی عوامل تولیدی تمرکز می‌کنند؛ یعنی نیروی کار و ذخیره سرمایه. پتانسیل منابع طبیعی در برخی موارد به‌عنوان عامل سوم در نظر گرفته می‌شود و اغلب بخشی از ذخیره سرمایه محسوب می‌شود (Clark, 2000). مدل‌های رایج رشد در هسته مرکزی‌شان یک یا مجموعه‌ای از عوامل تولید را در بر می‌گیرند و این توابع ارزش برون‌دادها<sup>۲</sup> را اندازه‌گیری می‌کند و به هر یک از عوامل تولیدی امتیاز می‌دهد (همچون سرمایه و نیروی کار). رشد اقتصادی (Y) در مدل پایه رشد، تابعی از رشد ذخیره سرمایه (K) از طریق

1. exogenous factors  
2. output value

سرمایه‌گذاری نوین در کارخانه‌ها، ماشین‌آلات، تجهیزات، جاده‌ها و سایر زیرساخت‌ها و رشد عرضه نیروی کار ( $L$ ) یا رشد هر دو عامل به صورت همزمان است؛ بنابراین:

$$Y = f(K, L) \quad (2)$$

این تابع تولید، قلب تپنده بسیاری از مدل‌های رشد اقتصادی است و می‌تواند بنابر رابطه عوامل تولید و برون‌داد آن، اشکال متفاوتی به خود بگیرد. مطالعه اخیر آدرچ و کاپلیاخ (۲۰۰۵) که در آن انگاره سرمایه‌کارآفرینی<sup>۱</sup> به ترکیب درون‌دادهای تابع تولید افزوده شده است، این موضوع را تصدیق می‌کند. روابط بین اجزا در رهیافت مربوط به تابع تولید به فراوانی نسبی هر یک از عوامل، نحوه استفاده کارآمد از هر کدام از آنها و ترکیب فعالیت‌های اقتصادی بستگی دارد. بسیاری از مباحثه‌های متون دانش‌پژوهانه درباره رشد اقتصادی منطقه‌ای، به چگونگی بهترین بازنمایی تابع تولید کل می‌پردازند. در طول زمان، رهیافت‌های متنوعی در زمینه نظریه‌های رشد و توسعه اقتصادی شکل گرفته‌اند و بسیاری از این نظریه‌ها در زمینه‌ای غیرفضایی صورت‌بندی شده‌اند. در همین زمینه دسته‌ای از مدل‌ها و بحث‌هایی که تحت عنوان نظریه نوین رشد و اقتصاد تکاملی شناخته می‌شوند، جایگزین نظریه رشد اقتصادی نئوکلاسیک سنتی شدند؛ نظریه‌ای که به‌طور عمده بر مبنای مدل مشهور سولو (۲۰۰۰) شکل گرفته بود.

دوم: نظریه اقتصادی نهادگرا: نهادها در هر جامعه‌ای اهمیت حیاتی دارند. آنها ساختارها و سازمان‌های قاعده‌مندی برای اداره جامعه فراهم می‌کنند. ماهیت نهادها و ساختارهای نهادی در یک جامعه می‌تواند تأثیرات بنیادین بر چگونگی کارکرد کارآمد و کارایی آن جامعه و رقابت‌پذیری اقتصاد ملی و منطقه‌ای داشته باشد. آنها همچنین نیروهای درون‌زا و برون‌زای وابسته به مقیاس، ماهیت و ساختار حکمروایی و حکومت در سطح ملی و مناطق درون آن را بازنمایی می‌کنند؛ یعنی آنچه در سطح فضایی (همچون مقیاس ملی، ایالت یا منطقه) به‌عنوان عامل درون‌زا محسوب می‌شود، ممکن است برای مقیاس دیگری (همچون عرصه محلی یا شهر) فرایندی برون‌زا باشد. از این رو مدت‌هاست نهادها و عوامل نهادی به‌عنوان عواملی در نظر گرفته شده‌اند که در فرایند رشد و توسعه درون‌زای منطقه‌ای نقش حیاتی

1. entrepreneurship capital

ایفا کرده و همانند ادبیات عمومی مرتبط با توسعه اقتصادی، در ادبیات توسعه اقتصادی منطقه‌ای نیز درباره این عوامل به‌طور گسترده‌ای بحث شده است (Amin, 1995; Malecki, 1998; Musyck, 2003). عوامل نهادی دامنه گسترده از موضوع‌های مرتبط با حکمروایی و حکومت را تحت پوشش قرار می‌دهند و نه تنها بخش عمومی، بلکه بخش خصوصی و سازمان‌های غیردولتی، کنشگران و ساختارهای مرتبط با اجتماعات همچون انگاره معاصر یعنی شراکت بخش عمومی- خصوصی- اجتماع را نیز مدنظر قرار می‌دهند. عوامل یادشده، مفاهیمی همچون سرمایه اجتماعی، شبکه‌ها و اتحادهای مربوط به ترتیبات همکاری را نیز در بر می‌گیرند. نهادها تأثیری چشمگیری بر قدرت تطبیق سازمان‌ها و مناطق در برابر تغییرات و محرک‌های تنش‌زا دارند. آنها می‌توانند تأثیر مثبت یا منفی بر چگونگی مدیریت اثرگذاری نیروهای برون‌زا داشته باشند. ماهیت و ساختار نهادها به‌تنهایی اهمیت ندارد، بلکه ظرفیت نهادها برای تطبیق مناسب با تغییر و پیش‌بینی آن و مدیریت ریسک در دنیای رقابتی و همراه با عدم قطعیت فزاینده اهمیت دارد. در اینجا اتصال بین رهبری و نهادها آشکار می‌شود. واضح است با تغییر جهت از تأکید بر توسعه اقتصادی منطقه‌ای بر مبنای مدل‌های رشد نئوکلاسیک به سوی توسعه منطقه‌ای نهادی، تأکید بر نحوه ساخت، نگهداری و تقویت مزیت رقابتی منطقه‌ای و «عوامل ارزشی» شامل کارامدی و عوامل نامحسوس همچون کیفیت زندگی، سرمایه انسانی و اجتماعی خواهد بود (Stough, 2014).

سوم: نظریه اقتصاد نوین منطقه‌ای: بر مبنای نظریه‌های نئوکلاسیک توسعه منطقه‌ای، دستیابی به رشد اقتصادی مستمر و توسعه پایدار مستلزم استفاده بهینه از عوامل تولید در سطح منطقه است. از اواخر دهه ۱۹۹۰م برخی صاحب‌نظران در نظریه اقتصاد نوین منطقه‌ای توجه خود را به رشد اقتصادی منطقه‌ای مستمر به‌همراه افزایش رفاه و کیفیت زندگی معطوف کردند. در این زمینه چند شاخص مهم وجود دارد که از سازه‌های اصلی این نظریه به‌شمار می‌آید:

- شغل‌های دانش‌بر: شاخص‌های این گروه شاغلان در مشاغل علمی، فنی و سرمایه‌گذاری مستقیم خارجی را شامل می‌شود.

- پویایی اقتصاد و رقابت: درجه باز بودن<sup>۱</sup> ساختار اقتصادی در سطح منطقه‌ای از سنجه‌های اصلی در این زمینه به‌شمار می‌آید.
- ظرفیت نوآوری فناورانه: شاخص‌های این گروه به تعداد شغل‌ها در صنایع تولیدکننده فناوری، تعداد دانشمندان، پژوهشگران و سرمایه‌گذاری در زمینه پژوهش و توسعه و تعداد حق ثبت اختراعات مربوط است (Miller, 2000).

با توجه به تأثیرپذیری توسعه درون‌زای منطقه‌ای از نظریه‌ها و رهیافت‌های مختلف، این انگاشت در برابر پذیرش تعریفی دقیق مقاومت می‌کند و سبب می‌شود تصمیم‌سازان در سطوح منطقه‌ای به‌منظور دستیابی به توسعه درون‌زا با غفلت از انگاشت‌ها و رهیافت‌های نوین، به‌منظور ایجاد منافع برای مردم از طریق رشد اقتصادی تلاش کنند و تنها به‌دنبال بیشینه کردن عوامل اقتصادی باشند. این در حالی است که همزمان به‌دنبال کاهش آثار بلندمدت مصرف بیش از مجاز منابع طبیعی و نهادی نیز هستند. به‌منظور رهایی از این آشفتگی و ارائه چارچوبی برای درک چیستی و چرایی توسعه درون‌زای منطقه‌ای گونه‌بندی ارائه‌شده در جدول ۲ راهگشا خواهد بود.

#### بسط چارچوب مدل انگاشتی نوین<sup>۲</sup> برای توسعه درون‌زای اقتصادی منطقه‌ای

نبود هم‌رأیی در زمینه کاربست عملی<sup>۳</sup> توسعه درون‌زای منطقه‌ای، مدل‌سازی و روش‌های اندازه‌گیری آنچه در متون نظری و چه در عرصه‌های سیاستی، سبب شده است چارچوب انگاشتی و عملیاتی یکپارچه‌ای<sup>۴</sup> به‌منظور تحقق اهداف یادشده شکل نگیرد (Ranis, 2004). نظریه‌های رایج توسعه منطقه‌ای، با وجود افزایش آگاهی نسبت به این موضوع که توسعه به شکل حیاتی به جنبه‌هایی بستگی دارد که تنها از مقایسه با سایر ملت‌ها و مناطق درک می‌شوند، بر تغییرات کمی تمرکز کرده‌اند و از سایر نیروهای بسترساز توسعه درون‌زا غفلت کرده‌اند (Vazquez-Barquero, 2002). واقعیت‌های مربوط به توسعه منطقه‌ای نشان می‌دهند تأکید بر انگاشت‌های توسعه بدون توجه به نیروهایی که سبب رخ دادن توسعه منطقه‌ای می‌شوند یا از شکل‌گیری آن ممانعت می‌کنند، کافی

---

1. openness  
 2. new model conceptual framework  
 3. practical practice  
 4. integrated conceptual and operational framework

جدول ۲. گروه‌های مختلف توسعه درونزای منطقه‌ای

<p>گوبندی نخست: حاصل برابری میان جنبه‌های روندهای و فروروندهای توسعه درونزای منطقه‌ای</p>	<p>گوبندی دوم: میان جنبه‌های توسعه‌ی به توسعه درونزای منطقه‌ای</p>	<p>گوبندی سوم: بر مبنای به کارگیری بر مبنای قابلیت نسبی و همکارانه بودن سازگاری و دسترس توسعه درونزای منطقه‌ای</p>	<p>گوبندی چهارم: حاصل اختیار کردن معیار مشترک و غیر مشترک بودن و رفاه درونزای منطقه‌ای</p>	<p>گوبندی پنجم: بر مبنای نقش دولت در توسعه درونزای منطقه‌ای</p>	<p>معیار گوبندی: نظر گرفته شده بر مبنای توسعه درونزای منطقه‌ای</p>	<p>توسعه درونزای منطقه‌ای به نگاه رشدی و توسعه درونزای منطقه‌ای</p>	<p>توسعه درونزای منطقه‌ای بر مبنای جنبه‌های توسعه درونزای منطقه‌ای</p>	<p>توسعه درونزای منطقه‌ای بر مبنای جنبه‌های توسعه درونزای منطقه‌ای</p>	<p>توسعه درونزای منطقه‌ای بر مبنای جنبه‌های توسعه درونزای منطقه‌ای</p>
<p>توسعه درونزای منطقه‌ای</p>	<p>توسعه درونزای منطقه‌ای</p>	<p>توسعه درونزای منطقه‌ای</p>	<p>توسعه درونزای منطقه‌ای</p>	<p>توسعه درونزای منطقه‌ای</p>	<p>توسعه درونزای منطقه‌ای</p>	<p>توسعه درونزای منطقه‌ای</p>	<p>توسعه درونزای منطقه‌ای</p>	<p>توسعه درونزای منطقه‌ای</p>	<p>توسعه درونزای منطقه‌ای</p>
<p>توسعه درونزای منطقه‌ای</p>	<p>توسعه درونزای منطقه‌ای</p>	<p>توسعه درونزای منطقه‌ای</p>	<p>توسعه درونزای منطقه‌ای</p>	<p>توسعه درونزای منطقه‌ای</p>	<p>توسعه درونزای منطقه‌ای</p>	<p>توسعه درونزای منطقه‌ای</p>	<p>توسعه درونزای منطقه‌ای</p>	<p>توسعه درونزای منطقه‌ای</p>	<p>توسعه درونزای منطقه‌ای</p>
<p>توسعه درونزای منطقه‌ای</p>	<p>توسعه درونزای منطقه‌ای</p>	<p>توسعه درونزای منطقه‌ای</p>	<p>توسعه درونزای منطقه‌ای</p>	<p>توسعه درونزای منطقه‌ای</p>	<p>توسعه درونزای منطقه‌ای</p>	<p>توسعه درونزای منطقه‌ای</p>	<p>توسعه درونزای منطقه‌ای</p>	<p>توسعه درونزای منطقه‌ای</p>	<p>توسعه درونزای منطقه‌ای</p>

منبع: نگارنده بر مبنای Yaquez-Barquero, 2002; Ranis, 2004; Sztirmai, 2005; Stimson, 2006; Stimson et al. 2009; Acs, 2001

نیست. رهیافت‌های مختلفی که برای تشریح فرایند و اندازه‌گیری توسعه درون‌زای منطقه‌ای وجود دارد همگی برای تعمیم کاستی یادشده را دارند. ایمبروسکیو (۱۹۹۵) از راهبردهایی برای دستیابی به خوداتکایی بیشتر حمایت می‌کند؛ مک‌گی (۱۹۹۵) و پارک (۱۹۹۶) پشتیبان راهبردهای توسعه اقتصادی درون‌زای منطقه‌ای مبتنی بر اتحاد ساختارهای درون و فرامنطقه‌ای شامل شبکه‌های دیجیتال بودند. پورتر (۱۹۹۰) از نیاز به توسعه درون‌زای منطقه‌ای بر مبنای رشد خوشه‌های صنایع دفاع می‌کند. اما استیمسون (۲۰۰۶) بر این باور است که مدل یا چارچوبی جهانشمول برای تضمین موفقیت در دستیابی به توسعه اقتصادی درون‌زای منطقه‌ای وجود ندارد. برای غلبه بر کاستی‌های پیش‌گفته، پژوهش پیش‌رو به شناسایی نیروهای بستر ساز توسعه درون‌زای منطقه‌ای به میانجی چارچوب انگاشتی نوین و با هدف سنجش میزان مناسبت به‌کارگیری آنها در سرزمین پرداخته است. چارچوب انگاشتی نوین درباره نقش است که رهبری و نهادها در توسعه اقتصادی منطقه‌ای ایفا می‌کنند. یکی از مهم‌ترین اهداف بلندمدت توسعه اقتصادی منطقه‌ای درونی کردن فرایندی است که دستیابی به توسعه درون‌زا را تضمین می‌کند. چنین فرایندی در رابطه با توسعه نیازمند رهیافت راهبردی کنشگرانه، در برابر رهیافت واکنشی<sup>۱</sup> و ممکن ساختن آن است تا بتواند خطرپذیری<sup>۲</sup> تطبیق با شرایط تغییر یابنده را مدیریت کند. رهبری و نهادها به‌همراه کارآفرینی<sup>۳</sup> در چارچوب نظریه کارآفرینی و توسعه منطقه‌ای (High, 2002; Kurato, 1998) نقش‌های حیاتی در نگهداشت و تقویت عملکرد اقتصادی منطقه‌ای و دستیابی به توسعه درون‌زا ایفا می‌کنند. البته پتانسیل منابع مناطق و تناسب اقتصاد منطقه‌ای نسبت به شرایط بازار عوامل حیاتی دیگری هستند که بر عملکرد اقتصادی منطقه‌ای تأثیر می‌گذارند؛ اما رهبری شامل کارآفرینی و عوامل نهادی است که ممکن است به افزایش یا کاهش کارآمدی و کارایی به‌کارگیری پتانسیل منابع و نحوه جذب آنها در بازار منجر شود. بر مبنای این انگاشت ابزار رهبری قدرتمند منطقه به‌منظور به جریان انداختن راهبرد توسعه منطقه‌ای، باید مبتکرانه باشد تا بتواند نخست: چشم‌اندازی برای آینده توسعه منطقه‌ای ترسیم کند؛ دوم: برنامه‌ها و فرایندهایی را که

- 
1. reactive approach
  2. risk
  3. entrepreneurship

تغییر نهادی را تسهیل می‌کنند، به اجرا درآورد؛ و سوم: عملکرد منطقه‌ای را فرایینی<sup>۱</sup> و راهبردها و برنامه‌ها را تعدیل کند. این اقدام‌ها ظرفیت و توانایی منطقه برای تطبیق مثبت با شرایط تغییر‌یابنده، کسب تناسب لازم با شرایط بازار<sup>۲</sup> و به‌کارگیری صحیح پتانسیل‌های منابع در منطقه به‌منظور نگهداشت و تقویت عملکرد و دستیابی به توسعه پایدار درون‌زا در قالب نظریه منطقه یادگیری (Maillat, 2001; OECD, 2000; Simmie, 1997) را فراهم خواهند کرد تا منطقه مورد نظر به‌عنوان منطقه‌ای رقابتی شناخته شود. انگاشت منطقه یادگیری بر مبنای این فرض است که تحرک یا توانایی پاسخگویی منطقه به زیرساخت‌های یادگیری، شیوه به‌کارگیری دانش و اندیشه‌ها برای حفظ مزیت رقابتی از طریق فرایند یادگیری بستگی دارد. این مناطق به‌عنوان گنجینه‌ها و پرورش‌دهنده‌های دانش و اندیشه‌ها و مهیاکننده بنیان‌های مربوط به تسهیل‌گری جریان دانش، اندیشه‌ها و یادگیری عمل می‌کنند. این مناطق به‌طور فزاینده‌ای در حال تبدیل شدن به منابع مهم نوآوری و رشد اقتصادی و ابزاری برای جهانی شدن هستند. بنابراین خلق دانش از طریق یادگیری جایگاهی مرکزی در شکل‌بندی نظریه رشد درون‌زا پیدا کرده است (Stimson, 2006). تنها با تحلیل یادگیری ممکن نمی‌توان فهمید چگونه سیستم اقتصادی منطقه‌ای بسته می‌تواند به حیات خود ادامه دهد و توسعه یابد.

نظریه دیگر در درون چارچوب انگاشتی نوین، مکعب عملکرد رقابت‌پذیری منطقه‌ای<sup>۳</sup> است. این نظریه، مدل انگاشتی سه‌بعدی است که به‌منظور تشریح چگونگی حرکت اقتصاد منطقه از موقعیت زیر-بهینه<sup>۴</sup> به موقعیتی بهینه پیشنهاد شده است (Stough, 2009). ابعاد سه‌گانه این مکعب عبارت‌اند از: رهبری ضعیف در برابر رهبری قوی؛ نهادهای کارآمد در برابر نهادهای ناکارآمد؛ پتانسیل ضعیف منابع در برابر پتانسیل قوی منابع و تناسب ضعیف بازار در برابر تناسب بالای بازار. به‌منظور تولید بعد چهارم مکعب، می‌توان بعد سوم را به دو بخش تقسیم کرد: پتانسیل‌های منابع و تناسب بازار. هر نقطه زمانی در اقتصاد منطقه، مکانی در درون حوزه مکعب خواهد داشت. مناطق از منظر بعد چهارم بسیار متنوع خواهند بود؛

- 
1. monitoring
  2. market fit
  3. regional competitiveness performance cube
  4. Sub - optimal

به‌ویژه این تنوع در ارتباط با میزان جذب، کیفیت و ترکیب پتانسیل‌های منابع<sup>۱</sup> و همچنین نسبت به شرایط موجود بازار، رقابت‌پذیری صنایع و کارایی نهادهایشان به‌منظور دستیابی به سازگاری با شرایط بازار، قابل طرح است. ویژگی‌های یادشده بر ظرفیت منطقه برای استفاده از فرصت‌های بازار و تسهیل کارآفرینی تأثیر می‌گذارد. عملکرد منطقه در ارتباط با این چهار بُعد، موقعیت منطقه در یک نقطه زمانی و همچنین مسیر حرکت آن در طول زمان را تعیین خواهد کرد. در مورد بُعد چهارم، به‌دلیل پویایی بازارها و تقاضای بازار که خود ناشی از شرایط تغییر‌یابنده عوامل درونی و بیرونی است، تعداد کمی از مناطق تناسب کامل با بازار خواهند داشت و اقتصاد منطقه‌ای نیازمند تلاش برای جرح و تعدیل نهادهای کارآمد کردن سازمان‌ها به‌منظور نگهداشت و تقویت تناسب بازار است؛ این اقدام‌ها نیز از طریق کنترل و بهره‌برداری کارآمد و کارایی پتانسیل منابع به‌منظور دستیابی به توسعه درون‌زا و بنابراین پایدار کردن منابع انجام می‌گیرد. از این‌رو، مسیر حرکت منطقه در طول زمان که از طریق نمایش فضای عملکرد آن در درون مکعب تعیین می‌شود، به میان‌کنش‌های در حال شکل‌گیری مابین کارآمدی و کارایی دو بُعد اول و دوم بستگی خواهد داشت.

براساس این نظریه که وامدار نظریه نهادی و توسعه منطقه‌ای (Malecki, 1998; Scott, 1988) است، منطقه ناگزیر از نهادها و رهبری، ترکیب اجتماعی، ساختار اقتصادی و درجه فعالیت کارآفرینی متأثر می‌شود و همه این موضوع‌ها به‌نحو ویژه‌ای در طول زمان با یکدیگر تعامل داشته و درگیر می‌شوند و مجموعه‌ای واحد از شرایط و برآمد ویژه در زمانی خاص را به نمایش می‌گذارند و بر عدم قطعیت واقعیت‌هایی که مناطق در دنیای معاصر با آن مواجه‌اند، تأکید می‌کند و برای کاهش نامعلومی‌ها بر شکل‌گیری سیستم‌های نوآوری (Fischer, 2002) تأکید می‌کند. نظریه سیستم نوآوری منطقه‌ای<sup>۲</sup> (Cooke, 2002)، انگاشت جدیدی است که از دهه ۱۹۹۰م و در پی تکامل رهیافت‌ها و نظریه‌های توسعه منطقه‌ای شکل گرفته و دربرگیرنده سیستمی است که در آن بنگاه‌ها با بازیگران منطقه‌ای تعامل دارند و در نتیجه روابط درهم‌تنیده اجتماعی و همجواری فضایی با عناصر منطقه‌ای به یادگیری تعاملی<sup>۳</sup> و نوآوری دست می‌یابند و در پی ارتقای

1. mix of resource endowments  
2. regional innovative system theory  
3. regional innovative system theory



ظرفیت‌های نوآوری بنگاه‌ها، به پویایی توسعه در مناطق یاری می‌رسانند. تلاش بر درک تفاوت‌های اقتصادی و فرهنگی بین سطوح ملی و منطقه‌ای است تا از این رهگذر بتوان موانع پیش روی توسعه منطقه‌ای را از میان برداشت. در پی این تغییرات و مطالعات گسترده در زمینه توسعه منطقه‌ای، رهیافت‌های جدیدی همچون برپایی سیستم‌های نوآوری و شبکه‌های درون منطقه‌ای<sup>۱</sup> (Gossling, 2007) شکل گرفت. در درون سیستم‌های درون منطقه‌ای، دانش و نوآوری به‌عنوان محور اصلی و کلیدی توسعه درون‌زا مطرح شده است. سیستم نوآوری منطقه‌ای در این رهیافت، به معنای منطقه جغرافیایی است که در آن بنگاه‌های صنعتی در محیطی درهم‌تنیده و شبکه‌بندی‌های سازمان‌یافته و پیچیده با یکدیگر و سایر بازیگران منطقه‌ای تعامل دارند. بازیگران منطقه‌ای در درون سیستم‌های نوآوری، شامل نهادهای بخش عمومی، بنگاه‌های صنعتی رقیب و مؤسسه‌های آموزش عالی است. یکی از موضوع‌های اصلی در این رهیافت این است که ظرفیت‌های نوآوری در یک منطقه، موضوعی بنگاهی نیست، بلکه به روابط بین بنگاه‌ها و سایر بازیگران در یک محیط جغرافیایی مربوط می‌شود. دانش و نوآوری در رهیافتی درون‌زا موضوعی درون منطقه‌ای تلقی می‌شود و روابط شبکه‌ای و درهم‌تنیدگی اجتماعی در فرایندهای یادگیری و نوآوری در منطقه نقشی برجسته دارند. نظریه تخصصی شدن منطقه‌ای (Liang, 2004; Traistaru, 2002)، رویکرد نظری دیگر در درون چارچوب انگاشتی نوین است؛ نظریه‌های موجود در زمینه تشریح و چگونگی شکل‌گیری پدیده تمرکز فضایی صنایع و تخصص‌یابی منطقه‌ای در دو گروه از نظریه‌های سنتی یا نظریه کلاسیک و نظریه‌های مرتبط با جغرافیای اقتصادی نوین<sup>۲</sup> قابل بررسی هستند. نظریه کلاسیک از نخستین نظریه‌ها در این حوزه است که بر مبنای آن هر منطقه یا کشور در تولید کالاهایی که براساس برتری‌های فناوری، مزیت نسبی دارد، تخصصی می‌شود. فرض نظریه مذکور این است که با توجه به نابرابری مناطق در موهبت‌های طبیعی، تفاوت در مزیت‌های نسبی مناطق و صنایع گوناگون، تفاوت در بهره‌وری نیروی کار و فناوری، پایه روابط و مبادلات بین منطقه‌ای و تعیین‌کننده الگوی تخصصی منطقه‌ای

1. interactive learning

2. new economic geography

است. نظریه جغرافیای اقتصادی نوین (Porter, 1998; Feldman, 2000) به منظور بیان پدیده تجارت درون صنعتی و بین صنعتی و در تکمیل نظریه‌های سنتی در طول دهه ۱۹۸۰م مورد توجه قرار گرفته و توسعه یافته‌اند. این رهیافت فرض می‌کند که فعالیت‌ها با افزایش بازگشت به مقیاس، در مناطقی که به بازار مناسبی دسترسی داشته باشند، خوشه‌بندی می‌شوند و از مناطق دور و پیرامونی فاصله می‌گیرند. در این شرایط به تدریج ساختار صنعتی منطقه‌ای شکل خوشه‌ای به خود می‌گیرد و الگوی قبلی تخصص منطقه‌ای تغییر می‌کند. نظریه پیوندهای فضایی با تأکید بر نظریه خوشه‌های صنعتی<sup>۱</sup> نیز در همین زمینه قابل تبیین است. بر مبنای انگاشت پیوندهای فضایی به‌عنوان اندیشه زیرکار توسعه منطقه‌ای نوین، نظریه خوشه‌های صنعتی پورتر شکل گرفت و به‌عنوان زمینه نوین یادگیری و نوآوری شرکت‌ها و تجارت نوین مطرح شد. این نظریه در روابط میان چهار مجموعه از عوامل ریشه دارد؛ نخست: شرایط عاملی، شامل نیروی کار ماهر، منابع، فناوری و زیرساخت‌های مورد نیاز برای توسعه منطقه‌ای؛ دوم، شرایط تقاضا که ماهیت توسعه منطقه‌ای را تعیین می‌کند؛ سوم، صنایع پشتیبان و چهارم: راهبرد بنگاه، ساختار و رقابت و وضعیت حاکم بر منطقه که چگونه شرکت‌ها ایجاد، سازماندهی و مدیریت می‌شوند. در ادامه به اندازه‌گیری میزان مناسبت و درجه اهمیت و اثرگذاری هر یک از این دیدگاه‌های نظری، به‌عنوان نیروهای بسترساز توسعه‌ی درون‌زای منطقه‌ای پرداخته خواهد شد.

#### سطح و گستره مورد پژوهی منتخب

سطح در نظر گرفته شده برای این پژوهش «منطقه‌های استانی» ایران است. دلیل انتخاب این گستره سه موضوع اصلی است: نخست؛ انگاشت «توسعه درون‌زا» با تأکید بر عوامل درونی در برابر عوامل بیرونی مرتبط با توسعه، بستری را فراهم می‌کند تا مجموعه وسیع‌تری از متغیرهای اقتصادی نهادی شامل یادگیری، رهبری و سرمایه اجتماعی به‌عنوان درون‌دادهای اصلی برای دستیابی به توسعه منطقه‌ای در نظر گرفته شود. اندیشه زیرکار این تعریف، برانگیختن عوامل تولید در سطح منطقه به‌منظور پایدار کردن رشد و توسعه

---

1. industrial clusters

اقتصادی منطقه‌ای از طریق نیروهای درونی است. از این‌رو انگاشت یادشده در مقیاسی فراتر از منطقه به دلیل نادیده انگاشتن عوامل درونی توسعه در سطح منطقه‌ای، نامربوط خواهد شد. دوم؛ در بسیاری از مطالعات تجربی انجام‌گرفته در زمینه توسعه درون‌زای منطقه‌ای مجموعه‌های شهری به‌عنوان قلمرو مکانی موردپژوهی انتخاب شده است (Stough, 2009; Stimson, 2006)؛ اما مناسبت این مقیاس در ایران با دو قید مواجهه است: نخست آنکه مجموعه شهری به واحد فضایی اطلاق می‌شود که دارای مرز تعیین‌شده همراه با نهادهای سیاسی و قانونی ویژه برای اداره آن باشد و در ایران مجموعه‌های شهری فاقد این ویژگی هستند؛ قید دوم مربوط به گردآوری داده‌های تحلیلی مورد نیاز در این مقیاس است. سومین چالش، درک تمایز بین توسعه درون‌زای منطقه‌ای در بستر توسعه فضایی و توسعه اقتصادی است. در وضعیت نخست، توسعه درون‌زای منطقه‌ای پدیده‌ای مشابه با پدیده‌های اقتصاد کلان نیست و سازوکارهای برخورد و رویارویی با این پدیده نیز متفاوت است؛ این در حالی است که پدیده‌هایی همچون عدم تعادل منطقه‌ای یا تمرکز منطقه‌ای به لحاظ چارچوب انگاشتی و نظری از نظریه‌های اقتصاد کلان بهره می‌برند و رابطه میان رشد در سطح ملی و تمرکز منطقه‌ای را بررسی می‌کنند؛ اما تمرکز صرف بر اقتصاد کلان و غفلت از اختیارات و گستره عملکردی برنامه‌ریزان توسعه فضایی سبب می‌شود توسعه درون‌زای منطقه‌ای، پدیده‌ای اقتصادی در نظر گرفته شود. در نظر گرفتن مناطق استانی به‌عنوان سطح موردپژوهی در این مقاله، نشان از توجه به انگاشت «توسعه درون‌زا» در قلمرو مباحث مکانی دارد.

### روش پژوهش

برخی صاحب‌نظران برنامه‌ریزی (Vazquez-Barquero, 2002; Stough, 2009) توسعه درون‌زای منطقه‌ای را پدیده‌ای چندبعدی می‌دانند و آن را هم به‌عنوان یک فرایند و هم برآمد در نظر می‌گیرند؛ پدیده‌ای چندبعدی که کنشگران بسیاری را دربرمی‌گیرد و از بسیاری از عوامل تأثیر می‌پذیرد. ارائه تعریف همگون و مورد پذیرش همگان که ابعاد کمی و کیفی این پدیده را دربرگیرد، دشوار است. با وجود دشواری در ارائه تعریف، شناسایی نیروهای محرک و بسترساز توسعه درون‌زا نخستین گام در تدوین «مدل نظری توسعه

درون‌زای منطقه‌ای ایران» است. بررسی ضریب اهمیت و میزان اثرگذاری نیروهای یادشده و توجه به متغیرهای مداخله‌گر در پیمودن گام نخست ضروری به‌نظر می‌رسد. پیوستار نظری گسترده‌ای برای شناسایی متغیرهای اثرگذار بر توسعه درون‌زای منطقه‌ای وجود دارد که نظریه‌هایی همچون توسعه اقتصادی بر مبنای نظریه رشد منطقه‌ای نئوکلاسیک و مدل سولو و رهیافت‌های نظری نوین را که بیشتر بر عوامل و فرایندهای درون‌زا تأکید دارند، شامل می‌شود. این پژوهش بر رهیافت‌های نوین توسعه منطقه‌ای تمرکز دارد. روش به‌کاررفته برای سنجش مناسبت به‌کارگیری هر یک از نیروهای محرک توسعه درون‌زای شناسایی شده بر مبنای مدلسازی معادلات ساختاری است. این روش در کلی‌ترین شکل دارای دو بخش مدل اندازه‌گیری و مدل ساختاری است. مدل اندازه‌گیری مشخص می‌کند که چگونه متغیرهای پنهان یا سازه‌های فرضی بر حسب متغیرهای قابل مشاهده یا آشکار مورد سنجش قرار می‌گیرد و اعتبار و روایی آنها چقدر است؟ مدل اندازه‌گیری شامل رابطه بین متغیرها با شاخص‌هاست و می‌توان آن را معادل تحلیل عاملی تأییدی دانست. مدل ساختاری شامل روابط علی بین متغیرهاست و مدلسازی معادلات ساختاری به پژوهشگر اجازه می‌دهد تا متغیرهای آشکار و پنهان را در چارچوبی یکپارچه شبیه‌سازی کند. پیش از شکل‌بندی مدل اندازه‌گیری و ساختاری، اثبات وجود روابط سببی بین متغیرهای نهان و آشکار بر مبنای اصل پیوستگی ضروری است. سنجش ضریب همبستگی متغیرهای مستقل با وابسته، بیانگر میزان اثرگذاری متغیرهای یادشده است و آزمون روابط سببی نیز نامیده می‌شود.

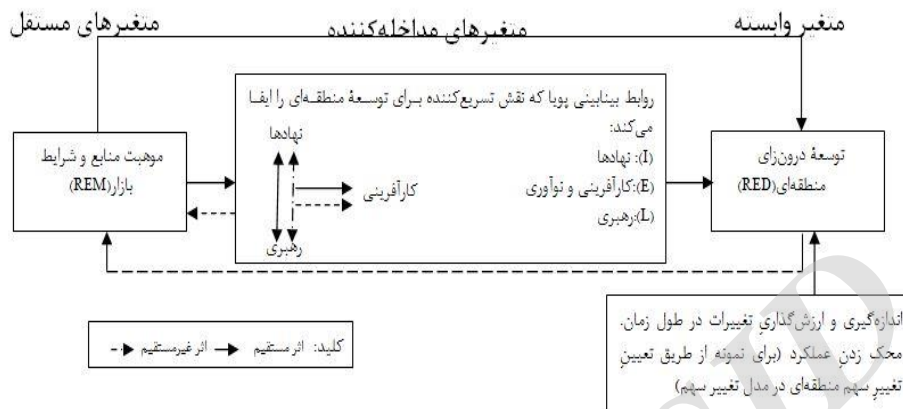
### شناسایی متغیرهای نهان و آشکار مرتبط با نیروهای محرک توسعه درون‌زای منطقه‌ای و تعیین ضریب اثرگذاری آنها

نظریه‌های نوین توسعه اقتصادی منطقه‌ای، با تأکید بر اهمیت عوامل نهادی و رهبری چارچوب نوینی را برای توسعه منطقه‌ای پیشنهاد داده‌اند. بر مبنای این نظریه‌ها نگهداشت توسعه درون‌زای منطقه‌ای که به توسعه پایدار منجر شود، از طریق رهبری کارآمدی انجام می‌گیرد؛ رهبری که به تغییر و جرح و تعدیل نهادها به‌منظور پذیرش ساختارها، فرایندها و زیرساخت‌های توسعه اقتصادی خو گرفته باشد تا بتواند با وضعیت‌های تغییریابنده مواجه شود و آنها را پیش‌بینی، مصرف بهینه پتانسیل منابع را

تسهیل و در نهایت به صنایع برای استفاده کامل از ظرفیت‌های بالقوه بازار و دستیابی به تناسب بازار کمک کند. با توجه به مرور متون و نظریه‌های مرتبط با توسعه درون‌زای منطقه‌ای در بند چهارم این پژوهش، چارچوب انگاشتی نوینی به صورت زیر فرمول‌بندی می‌شود:

$$RED = f (REM \text{ Mediated by } (L, I, E)) \quad (۳)$$

در مدل یادشده، برآمد فرایند توسعه اقتصادی منطقه‌ای (RED) مرتبه‌ای است که در آن منطقه به عملکرد رقابت‌پذیری دست می‌یابد و کارآفرینی را بازنمایی می‌کند و در نهایت توسعه درون‌زا تحقق می‌یابد. وضعیت مربوط به برآمد یادشده به عنوان متغیر وابسته در مدل بالا تعریف می‌شود؛ وابسته‌ای به مجموعه‌ای از متغیرهای مستقل و مرتبط با پتانسیل منابع منطقه و تناسب آن با شرایط بازار (REM). متغیرهای مستقل نیز از طریق میان‌کنش مجموعه‌ای از متغیرهای دخالت‌کننده شامل رهبری (L) و نهادها (I) که ممکن است کارآفرینی (E) را تسهیل، تشویق یا حتی سرکوب کنند، می‌توانند نقش میانجی را ایفا کنند. چارچوب مدل نوین به شکل انگاشتی و مطابق با اثر مستقیم و غیرمستقیم میان‌کنش‌های بین متغیرهای مستقل و متغیرهای مداخله‌گر نشان داده شده است. شکل ۱ نشان می‌دهد که روابط بینابینی پویا و چگونگی عملکرد و شکل‌یابی آنها در طول زمان، ماهیت توسعه و عملکرد منطقه را شکل خواهد بخشید. این ویژگی پویایی حیاتی روابط که در شکل زیر ترسیم شده است، بیانگر نحوه اثرگذاری متقابل متغیرهای مداخله‌کننده (L, I, E) به منظور ایجاد کاتالیزورهایی برای استفاده کارآمد و کارای پتانسیل‌های منابع منطقه و کسب فرصت‌های بازار است. در این پژوهش توسعه درون‌زای منطقه‌ای، متغیر پنهان وابسته در نظر گرفته شده است؛ در حالی که در بعضی از مطالعات تجربی از آن به عنوان متغیر آشکار وابسته نام برده شده است (Amin, 1995; Clark, 2000; Stimson, 2006). دلیل این انتخاب، توجه به تمایز بین برنامه‌ریزی فضایی توسعه با سایر انتظام‌های مرتبط با ساماندهی قلمروی اقتصادی همچون علم اقتصاد و جغرافیای اقتصادی است. برنامه‌ریزی فضایی از طریق راهبردهای قلمرومحور در پی ایجاد هماهنگی یا یکپارچه ساختن ابعاد مختلف سیاست‌های بخشی است و در زمینه توسعه، رهیافتی یکپارچه‌نگر را برمی‌گزیند.



شکل ۱. چارچوب مدلی نوین برای توسعه درون‌زای منطقه‌ای

با توجه به حوزه عمل برنامه‌ریزی فضایی و تمایز آن با حوزه عمل نظریه‌های فراقلمروی، باید هم به تعاریف مرتبط با رشد اقتصادی همچون نرخ اشتغال و هم ماهیت و کیفیت رشد اقتصادی همچون تغییرات سهم گروه‌های شغلی و حرکت به سمت شغل‌های نیازمند مهارت و سطح آموزش بالا در جهت نوآوری و کارآفرینی توجه شود (Audretsch, 2004; Bardhan, 2006). با پذیرش چنین رهیافتی در زمینه توسعه درون‌زای منطقه‌ای، مفهوم تغییر سهم در گروه‌های عمده شغلی و توانایی تولید نرخ اشتغال بالاتر بیانگر بهره‌برداری بهینه از منابع و تولید ارزش افزوده بیشتر در منطقه است. با توجه به سنجش ضریب همبستگی بین دو متغیر تغییر سهم در گروه‌های عمده شغلی و توان تولید نرخ اشتغال بالاتر و توسعه درون‌زای منطقه‌ای (Stough, 2009; Bartelsman, 2000) از سوی برخی مطالعات تجربی و قوی بودن این ضریب، می‌توان گفت تقریب مناسبی از متغیر پنهان وابسته به دست می‌دهد. نخستین متغیر پنهان مستقل برای سنجش توسعه درون‌زای منطقه‌ای، موهبت منابع است. این متغیر پنهان شامل متغیرهای آشکاری همچون اندازه جمعیت، نرخ رشد جمعیت، نرخ بیکاری، سطوح آموزش و درآمد سرانه است (Stimson, 2006). در ارتباط با جمعیت به‌منظور همسان‌سازی آن با سایر متغیرها از لگاریتم آن استفاده شده است. به دلیل تأثیر نیروی کار بر رشد درون‌زا و بررسی آثار سرمایه انسانی بر

توسعه منطقه‌ای به ترتیب متغیرهای نرخ بیکاری و سطوح آموزشی به مدل افزوده شده است. آمار مربوط به درآمد سرانه خانوار نیز به منظور اندازه‌گیری سطح درآمدی بر رشد اقتصادی منطقه مورد توجه قرار گرفته است. در مورد ماهیت ساختار اقتصادی منطقه، از «ضریب جینی» برای نمایش وضعیت پراکنش و میزان نابرابری تولید در قسمت‌های مختلف که بیانگر تخصیصی شدن است (Liang, 2004)، استفاده شده است. آمار تفصیلی اشتغال مرتبط با این متغیر در فهرست نشریات درگاه الکترونیکی مرکز آمار ایران ملاک محاسبه بوده است (پیوست نخست). ضریب مکانی نیز تقریب مناسبی از پایه‌ای بودن و میزان صادرات فعالیت‌های اقتصادی منطقه‌ای به دست می‌دهد (Vogiatzoglou, 2006). در زمینه مفهوم ماهیت ساختار اشتغال منطقه، از گونه‌بندی رایخ (1995) در مورد افزایش رقابت‌پذیری منطقه‌ای و افزایش توانایی منطقه برای بهره‌برداری بهینه از منابع استفاده شده است. در این زمینه سه گروه عمده شغلی شناسایی شده است: گروه نخست، مشاغل مرتبط با خدمات تولیدی عادی؛ گروه دوم، مشاغل مرتبط فعالیت‌های خدماتی؛ و گروه سوم، خدمات تحلیلی و نمادین<sup>۱</sup>. مشاغل گروه اول و دوم، به نیروی انسانی ماهر و آموزش‌دیده نیاز ندارند و شامل مشاغلی همچون کارگران ساده و کارمندان امور اداری و دفتری می‌شود. مشاغل گونه سوم بر مبنای فعالیت‌های ذهنی بوده و نیازمند مهارت و سطوح بالای آموزشی‌اند و مواردی همچون قانونگذاری و مقامات عالی‌رتبه و مدیران را شامل می‌شود. طبقه‌بندی مشاغل از سوی مرکز آمار ایران در چارچوب گروه‌های عمده شغلی به منظور انجام سرشماری عمومی نفوس و مسکن معیار عمل بوده است. در مورد متغیرهای اقتصاد غیرسنتی و نهادی می‌توان به اهمیت همیاری گروه‌های محلی در چارچوب سازمان‌های غیردولتی و خودانگیختگی‌های همبسته اشاره کرد. همچنین عوامل نهادی جهت‌گیری‌های اقتصادی منطقه را تغییر می‌دهند و سرمایه اجتماعی شکل گرفته از این مسیر به بازدهی‌های فزاینده به اقتصاد منطقه از طریق کاهش هزینه‌های مبادله یاری می‌رساند.

---

1. symbolic and analytic

جدول ۳. تعریف متغیرهای پنهان (مستقل و وابسته) و متغیرهای آشکار پژوهش توسعه درون‌زای منطقه‌ای

متغیر آشکار	منابع	متغیرهای پنهان مستقل	چارچوب نظری
<ul style="list-style-type: none"> <li>• سهم نیروی انسانی بالای ۱۵ سال دارای مدرک کارشناسی از کل جمعیت (BACH)(۱۳۹۰)</li> <li>• سهم نیروی انسانی بالای ۱۵ سال دارای مدرک کارشناسی ارشد از کل جمعیت (EDUMP)(۱۳۹۰)</li> <li>• سهم نیروی انسانی بالای ۱۵ سال دارای مدرک دکتری از کل جمعیت (DOCT)(۱۳۹۰)</li> <li>• اندازه جمعیت (LPOP)</li> <li>• نرخ رشد جمعیت (POP-CH)</li> <li>• نرخ بیکاری (UNEMP)</li> <li>• درآمد سرانه خانوار (NGCOM)</li> </ul>	<ul style="list-style-type: none"> <li>• ماهیت ساختار اقتصادی منطقه</li> <li>• ماهیت ساختار اشتغال منطقه نظریه رایج در مورد عضویت در اشتغال</li> <li>• تمرکزهای از قدرت</li> </ul>	<ul style="list-style-type: none"> <li>• منبع مالی</li> <li>• Resource endowment(RE)</li> </ul>	<ul style="list-style-type: none"> <li>• دیدگاه نظری تخصیص شن منطقه‌ای و دیدگاه نظری پیش‌بینی فضای با تأکید بر جنبه‌های شن صنایع</li> </ul>
<ul style="list-style-type: none"> <li>• ضریب چسبندگی تخصیص شن منطقه‌ای (GEN)(۱۳۹۰-۱۳۸۵)</li> <li>• ضریب مکانی فعالیت‌های صنعتی (LQ)(۱۳۹۰-۱۳۸۵)</li> <li>• سهم اشتغال در فعالیت‌های تولیدی و خدماتی عالی و پایین‌تر به مهارت از کل اشتغال (ROUTIV)(۱۳۹۰-۱۳۸۵)</li> <li>• سهم اشتغال در فعالیت‌های خدماتی بنفشه و پایین‌تر به مهارت از کل اشتغال (INPERS)(۱۳۹۰-۱۳۸۵)</li> <li>• سهم اشتغال در فعالیت‌های خدماتی (فکوری) مهارت از کل اشتغال (SYNBA)(۱۳۹۰-۱۳۸۵)</li> <li>• تعداد سازمان‌های غیردولتی فعال و واحدهای منطقه‌ای آنها بر مبنای محدوده جغرافیایی (NGO)(۱۳۸۵)</li> <li>• هزینه‌های سبانه (TRAC)(۱۳۹۰-۱۳۸۵)</li> <li>• ضریب تمرکز جغرافیایی شرکت‌های بزرگ و بزرگ بر مبنای بیشترین بازه داری (FORTU)(۱۳۹۰-۱۳۸۵)</li> <li>• سهم نگاه‌های کوچک و متوسط از کل ارزش افزوده صنعت (SEM)(۱۳۹۰-۱۳۸۵)</li> <li>• سهم هزینه آموزش خانوار از کل هزینه‌ها (EDU)(۱۳۹۰-۱۳۸۵)</li> </ul>	<ul style="list-style-type: none"> <li>• افزایش تجارت منطقه بر مبنای مزیت‌های همکاره منطقه‌ای</li> <li>• نقش راهبردی شرکت‌های بزرگ در توسعه منطقه‌ای و کشندگی آنها در ساختار اقتصادی منطقه</li> <li>• نگاه‌های کارآفرین و سرمایه‌گذاران نسبت به نوآوری</li> </ul>	<ul style="list-style-type: none"> <li>• نهادها (Institution)</li> <li>• رهبری (Leadership)</li> <li>• کارآفرینی و نوآوری (Entrepreneurship)</li> </ul>	<ul style="list-style-type: none"> <li>• دیدگاه نظری نهادی</li> <li>• دیدگاه نظری شبکه‌های منطقه‌ای و دیدگاه نظری نهادی</li> <li>• دیدگاه نظری کارآفرینی</li> <li>• دیدگاه نظری اقتصاد پاک‌برنده</li> </ul>
<ul style="list-style-type: none"> <li>• نرخ اشتغال در گروه‌های عمده شغلی (EMP)(۱۳۹۰-۱۳۸۵)</li> </ul>	<ul style="list-style-type: none"> <li>• منابع</li> </ul>	<ul style="list-style-type: none"> <li>• توسعه درون‌زای منطقه‌ای</li> </ul>	<ul style="list-style-type: none"> <li>• متغیر پنهان وابسته</li> </ul>



در این زمینه نتایج آمارگیری از سازمان‌های غیردولتی و شعبه‌های آنها بر حسب محدوده جغرافیایی فعالیت و استان، گزارش تحلیل هزینه‌های مبادله در ایران مرکز پژوهش‌های مجلس شورای اسلامی و حساب‌های ملی منتشرشده از سوی بانک مرکزی مبنای محاسبات بوده است. قدرت رهبری محلی بر انتخاب‌های سیاستی شامل اهداف بلندمدت و تعهدات آتی تأثیر می‌گذارد و با ساختار اقتصادی منطقه‌ای مرتبط است. تعداد شرکت‌های بزرگ مستقر در منطقه که نقش هدایت و رهبری توسعه منطقه‌ای را بر عهده دارند، بر منابع انسانی و طبیعی منطقه کنترل دارند و سبب آفت یا رشد اقتصادی در منطقه می‌شوند (Stough, 2014; Stimson, 2006). حکم‌شدگی<sup>۱</sup> این شرکت‌ها در ساختار اقتصادی به معنای رابطه دوسویه‌ای است که برون‌داد آن می‌تواند توسعه درون‌زای منطقه‌ای باشد. در این زمینه از خلاصه نتایج رتبه‌بندی چهارصد شرکت بزرگ کشور که بر مبنای بالاترین اشتغال‌زایی ارزش بازار بوده است، استفاده شده است. این آمار از سوی سازمان مدیریت صنعتی براساس اطلاعات سال مالی ۱۳۸۹ محاسبه شده است. در مورد مفهوم کارآفرینی و نوآوری، مروری بر متون موجود بیانگر به‌کارگیری درون‌دادهایی همچون میزان سرمایه‌گذاری‌های دانشی یا سرمایه‌گذاری بسترساز نوآفرینی است (Belderbos, 2011). همچنین در زمینه کارآفرینی بنگاه‌های کوچک و متوسط به دلیل ایفای نقش کارآفرینی در اقتصاد منطقه، حایز اهمیت‌اند؛ در این زمینه طبقه‌بندی کسب‌وکارهای مرکز آمار ایران و توزیع ارزش افزوده بخش صنعت بر حسب اندازه کارگاه بانک مرکزی، ملاک عمل بوده است.

پس از نمایه‌سازی نیروهای محرک و بسترساز توسعه درون‌زای منطقه‌ای (جدول ۳) به‌عنوان متغیرهای آشکار مستقل، بررسی ضریب اثرگذاری مفاهیم شکل‌دهنده نیروهای یادشده بر متغیر وابسته به روش آزمون سببی و سنجش ضریب همبستگی آنها ضروری است (جدول ۴). در ادامه به دلیل نامعلوم بودن میزان دقیق اثرگذاری متغیرهای مستقل بر متغیر وابسته و آزمون رابطه هم‌خطی بین متغیرهای پنهان مستقل، از مدل اندازه‌گیری و ساختاری پژوهش به روش معادلات ساختاری استفاده خواهد شد. دلیل به‌کارگیری این روش این است که جمع جبری ضریب همبستگی

---

1. embeddedness

مفاهیم شکل‌دهنده متغیرهای پنهان مستقل، میزان دقیق اثرگذاری بر متغیر وابسته را نشان نمی‌دهد. این روش در کلی‌ترین شکل دارای دو بخش مدل اندازه‌گیری و مدل ساختاری است. مدل اندازه‌گیری مشخص می‌کند که چگونه متغیرهای پنهان یا سازه‌های فرضی بر حسب متغیرهای قابل مشاهده یا آشکار سنجش می‌شود و اعتبار و روایی آنها چقدر است؟ مدل اندازه‌گیری شامل رابطه بین متغیرها با شاخص‌هاست و می‌توان آن را معادل تحلیل عاملی تأییدی دانست. مدل ساختاری شامل روابط علی بین متغیرهاست و مدلسازی معادلات ساختاری به پژوهشگر اجازه می‌دهد تا متغیرهای آشکار و پنهان را در چارچوبی یکپارچه شبیه‌سازی کند. پیش از شکل‌بندی مدل اندازه‌گیری و ساختاری، اثبات وجود روابط سببی بین متغیرهای نهان و آشکار بر مبنای اصل پیوستگی ضروری است. (کلانتری، ۱۳۸۸). سنجش ضریب همبستگی متغیرهای مستقل با وابسته، بیانگر میزان اثرگذاری متغیرهای یادشده است و آزمون روابط سببی نیز نامیده می‌شود. پژوهش پیش‌رو بر آن است تا به منظور پاسخگویی به پرسش کلان چگونگی دستیابی به توسعه درون‌زای منطقه‌ای در بستر مناطق ایران، به تدوین مدل نظری توسعه فضایی توسعه درون‌زای خاص مناطق ایران بپردازد. در این فرایند در نظر گرفتن موارد زیر راهگشاست: نخست - توجه به انتقادهای صورت گرفته از رهیافت هم‌ریخت در توسعه منطقه‌ای و توجه به بستر و ویژگی‌های زمینه‌ای کشور در پیشنهاد چارچوب توسعه درون‌زای منطقه‌ای، امکان‌ناپذیری کاربرد یکسان و همچنین تردید در زمینه سودمندی و کاربرد یکسان راهکارهای شناسایی شده در متون مختلف برای کلیه بسترها از موضوعاتی است که مورد توجه و تأکید این پژوهش قرار دارد؛ دوم - پیشنهاد چارچوب توسعه درون‌زای منطقه‌ای با ویژگی دربرگیرندگی و جامعیت؛ سوم - در نظر گرفتن آثار مستقیم و غیرمستقیم نیروهای محرک و بسترساز توسعه درون‌زای منطقه‌ای و ضرورت رفع هم‌خطی‌ها: این موضوع از طریق شناسایی متغیرهای میانجی‌گر و ترسیم روابط مشخص در قالب نمودار تحلیل مسیر، امکان‌پذیر خواهد شد. برای بررسی درست بودن مدل و برازش آن با نتایج حاصل از سنجش ضریب همبستگی، از شاخص‌های مختلف برازندگی کای اسکوتر (2)، میانگین مجذور پسماندها (RMR) شاخص برازندگی فزاینده (IFI)،

شاخص برازندگی تطبیقی (IFI)، شاخص میزان انطباق (GFI) و ریشه دوم برآورد واریانس خطای تقریب (RMSEA) استفاده شد. انتخاب مدل‌یابی معادلات ساختاری در این پژوهش به دو دلیل است: نخست، این شیوه در مواجهه با روابط چندگانه همزمان، روش مستقیمی به دست می‌دهد که دارای کارایی آماری نیز است؛ دوم، توانایی این شیوه در ارزیابی روابط به‌طور همه‌جانبه سبب شده که پژوهش از تحلیل اکتشافی به تحلیل تأییدی انتقال یابد. این انتقال سبب شده تا نگرش منظم‌تر و کلی‌تری از موضوع‌ها پدیدار شود (Hair, 2010). سنجش ضریب همبستگی مفاهیم تشکیل‌دهنده متغیرهای مستقل پنهان با وابسته در سطح معناداری ۰/۰۵ در جدول ۳ بیانگر اثرگذاری شدید و مستقیم دو نیروی محرکه سرمایه‌انسانی و عوامل نهادی بر توسعه درون‌زای منطقه‌ای است.

#### مدل اندازه‌گیری متغیرهای مستقل پنهان بر توسعه درون‌زای منطقه‌ای

یافته‌های به‌دست‌آمده از برآورد مدل اندازه‌گیری عوامل مؤثر بر توسعه درون‌زا با استفاده از نرم‌افزار AMOS<sup>20</sup> از طریق تحلیل عاملی تأییدی در شکل ۲ و جدول ۴ آورده شده است.

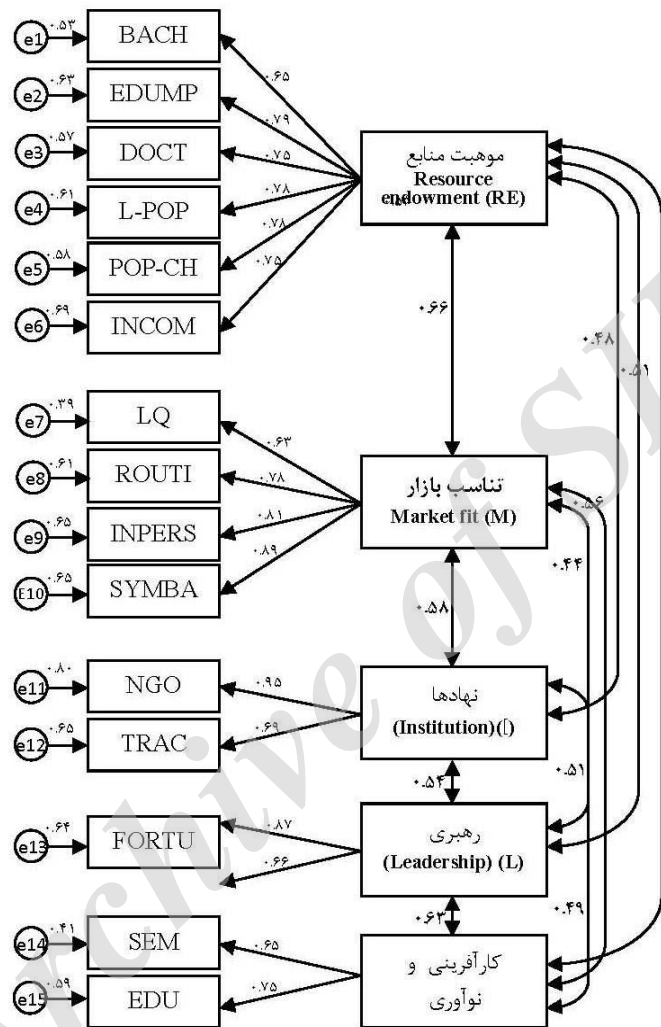
با توجه به نتایج پژوهش درباره آزمون برازش مدل و شاخص‌های مختلف برازندگی در جدول ۵، برازش مدل در سطح قابل قبولی بود.

#### مدل ساختاری پژوهش

نتایج به‌دست‌آمده از اجرای مدل ساختاری - انگاشتی پژوهش در جدول ۶ و شکل ۳ آورده شده است. ارزیابی برازش نیکویی مدل ساختاری نشان داد، براساس شاخص‌های برازندگی، مدل به‌دست‌آمده از برازش نیکویی قابل قبولی برخوردار است و در نتیجه ساختار مدل پژوهش مناسب بود.

همان‌طور که شکل ۳ نشان می‌دهد، پنج متغیر مستقل پنهان مورد بررسی در چارچوب مدل شامل متغیرهای نهادی، کارآفرینی، موهبت منابع، تناسب بازار و رهبری در حدود ۶۳ درصد از واریانس توسعه درون‌زای منطقه‌ای به‌عنوان متغیر وابسته پژوهش را بیان می‌کنند.





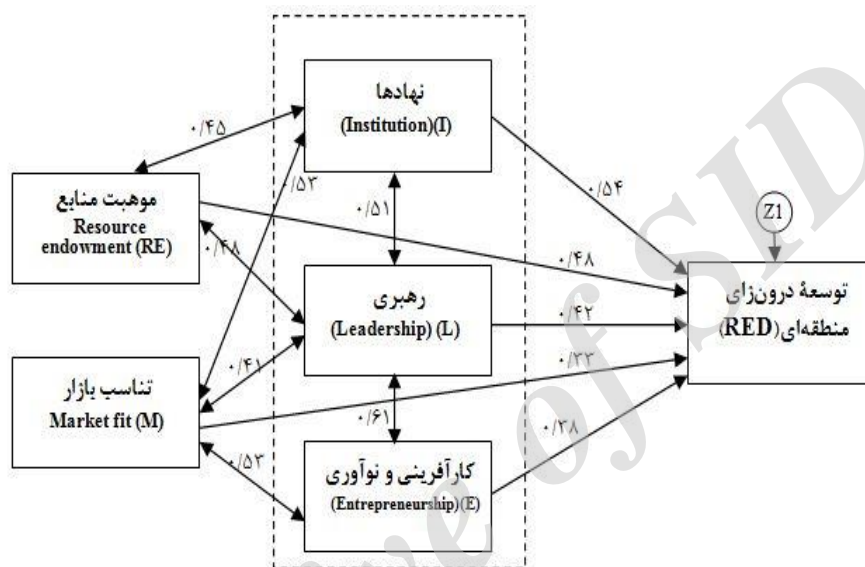
شکل ۲. مدل اندازه‌گیری عوامل مؤثر بر توسعه درون‌زا براساس ضرایب استاندارد

جدول ۵. نتایج میزان تطابق مدل اندازه‌گیری با شاخص‌های برازندگی

شاخص	$\lambda^2$	IFI	RMR	CFI	GFI	RMSEA
معیار پیشنهاد شده	$\leq 3$	$0.9 \leq$	$\leq 0.08$	$0.9 \leq$	$0.9 \leq$	$\leq 0.08$
معیار گزارش شده	۲/۱۳	۰/۹۱۲	۰/۰۷۳	۰/۹۲۱	۰/۹۲۵	۰/۰۷۱

جدول ۶. نتایج میزان تطابق مدل ساختاری با شاخص‌های برازندگی

شاخص	$\lambda^2$	IFI	RMR	CFI	GFI	RMSEA
معیار پیشنهاد شده	$\leq 3$	$0/9 \leq$	$\leq 0/08$	$0/9 \leq$	$0/9 \leq$	$\leq 0/08$
معیار گزارش شده	۲/۵۵	۰/۹۰۲	۰/۰۷۹	۰/۹۱۰	۰/۹۱۵	۰/۰۷۵



شکل ۳. مدل ساختاری - انگاشتی پژوهش براساس مقادیر ضرایب استاندارد شده

### نتیجه‌گیری

نتایج پژوهش نشان داد که براساس مقادیر شاخص‌های برازندگی به‌دست‌آمده، ساختار کلی مدل پژوهشی مناسب است و پنج عامل نهادی، رهبری، کارآفرینی و نوآوری، موهبت منابع و تناسب بازار در حدود ۶۳ درصد از واریانس توسعه درون‌زای منطقه‌ای را بیان می‌کنند (جدول ۷). ادعای این پژوهش آن است که منطقه به‌طور اجتناب‌ناپذیری از پنج عامل یادشده متأثر می‌شود و همه این موارد به‌نحو ویژه‌ای در طول زمان با یکدیگر تعامل دارند و درگیر می‌شوند و مجموعه‌ای واحد از شرایط و برآمد ویژه در زمانی خاص را به نمایش می‌گذارند. چارچوب مدل انگاشتی بر عدم قطعیت واقعیت‌هایی که مناطق در دنیای معاصر با آن مواجه‌اند، تأکید می‌کند. توسعه اقتصادی

منطقه‌ای در طول زمان، برآمد وضعیت ناشی از متغیرهای مستقل و عوامل میانجی و فرایندهایی است که بر توسعه یادشده تأثیر می‌گذارند. همان‌طور که نتایج جدول ۷ نشان می‌دهد، بعد نهادی و پتانسیل منابع به‌عنوان متغیرهای مستقل پنهان بیشترین تأثیر را بر متغیر وابسته دارند. پتانسیل‌های منابع منطقه هم به‌عنوان مزیت و هم عدم مزیت نسبی برای مکان مورد نظر در نظر گرفته می‌شوند. با این حال منطقه با وجود فقر نسبی در زمینه پتانسیل‌های منابع با فرصت‌های اندک برای گسترش بازار می‌تواند به موفقیت‌هایی دست یابد. این امر ممکن است از طریق رهبری قوی و نهادهای کارآمد که دارای نقش کاتالیزور و تسهیل‌کننده فعالیت‌های کارآفرینی به‌منظور تقویت و بهره‌گیری از پتانسیل‌های منابع موجود و افزایش جذب بازارند، رخ دهد. از سوی دیگر رهبری ضعیف و نهادهای ناکارآمد، ابزارهایی هستند که به‌واسطه آنها پتانسیل‌های منابع به‌طور کارآمد به کار گرفته نمی‌شود و فرصت‌های ظهور بازار ناکارآمد فراهم می‌شود. در این شرایط به‌منظور برقراری اتصال بین عوامل نهادی برای اندازه‌گیری پتانسیل منابع، تمرکز بر تقویت مشارکت و سرمایه‌انسانی و حضور نهادهای مالی، جنبه‌ای دیگر از پتانسیل منابع است. ناپایداری‌های رهبری نشأت‌گرفته از انگاره فقدان منابع نهادی است. رهبری و نهادها به‌همراه کارآفرینی نقش حیاتی در نگهداشت و تقویت عملکرد اقتصادی منطقه‌ای و دستیابی به توسعه پایدار دارند.

جدول ۷. تفکیک اثر مستقیم، اثر غیرمستقیم و اثر کل در ساختاری - انگاشتی پژوهش

متغیر وابسته	متغیر مستقل	اثر مستقیم	اثر غیرمستقیم	اثر کل
	موهبت منابع	۰/۴۸	-	۰/۴۸
	تناسب بازار	۰/۳۳	-	۰/۳۳
توسعه درون‌زای منطقه‌ای	نهادها	۰/۵۴	-	۰/۵۴
	رهبری	۰/۴۲	-	۰/۴۲
	کارآفرینی و نوآوری	۰/۳۸	-	۰/۳۸

البته پتانسیل منابع مناطق و تناسب اقتصاد منطقه‌ای نسبت به شرایط بازار عواملی حیاتی دیگری هستند که بر عملکرد اقتصادی منطقه‌ای تأثیر می‌گذارند؛ اما رهبری (شامل کارآفرینی) و عوامل نهادی ممکن است به افزایش یا کاهش کارآمدی و کارایی

به کارگیری پتانسیل منابع و نحوه جذب آنها در بازار منجر شود. در ارتباط با سرمایه انسانی، نقش نهادها نیز برجسته است (محمدی و امیدوار، ۱۳۹۴)؛ اگر «سرمایه انسانی را ظرفیت‌های مولد انسان‌ها به‌عنوان عاملان ایجاد درآمد در اقتصاد منطقه در نظر بگیریم» (Rosen, 2008: 99)، موضوع مهمی که در زمینه سرمایه انسانی باید مورد توجه قرار گیرد، این است که توانایی‌های نامولد، ولی درآمدزای افراد نیز بخشی از سرمایه انسانی آنان محسوب می‌شود؛ توانایی‌هایی که ممکن است در فعالیت‌های غیرمولد و حتی مخرب نیز به کار رود و این نکته‌ای است که مورد توجه روزن قرار نمی‌گیرد. این درحالی است که برای مثال بامول (Baumol, 1990) به تفصیل توضیح می‌دهد که چگونه کارآفرینی به‌منزله نوعی سرمایه انسانی، در طول تاریخ در جهت فعالیت‌های غیرمولد و حتی مخرب به کار رفته است. روشن است که اگر سرمایه انسانی در چنین فعالیت‌های غیرمولدی به کار رود، سرمایه فیزیکی، فناوری و نوآوری نیز که مورد استفاده انسان است، در معرض چنین کاربرد غیرمولدی قرار دارد. از این رو موضوع مهمی که در اینجا مطرح می‌شود، این است که چگونه در فرایند توسعه درون‌زای منطقه‌ای باید توانایی‌های نامولد به مولد تبدیل شود؟ در پاسخ باید گفت نهادگرایی چون عاصم اوغلو و همکاران (۲۰۰۵) معتقدند نهادها و به‌ویژه نهادهای اقتصادی به‌عنوان قواعد بازی جمعی و جاری در یک جامعه، که انگیزه‌های اقتصادی افراد آن جامعه را هدایت می‌کنند، از یک سو نقش قاطعی در تعیین میزان انباشت سرمایه فیزیکی، سرمایه انسانی و فناوری و نوآوری دارند و از سوی دیگر، هدایت‌گر سرمایه انسانی و سایر عوامل تولید به سمت فعالیت‌های مولد هستند و این یکی دیگر از دلایل قوت تبیین نهادی در دستیابی به توسعه درون‌زاست. از این رو ابزار رهبری قدرتمند منطقه به‌منظور به جریان انداختن راهبرد توسعه اقتصادی منطقه‌ای بر مبنای نهادها، باید مبتکرانه باشد تا بتواند:

- چشم‌اندازی برای آینده توسعه منطقه‌ای ترسیم کند؛
  - برنامه‌ها و فرایندهای تسهیل‌کننده تغییر نهادی را به اجرا درآورد؛
  - عملکرد منطقه‌ای را فرابینی و راهبردها و برنامه‌ها را تعدیل کند.
- این اقدام‌ها ظرفیت و توانایی منطقه برای تطبیق مثبت با شرایط تغییریابنده، کسب تناسب لازم با شرایط بازار و به‌کارگیری صحیح قابلیت‌های منابع در منطقه به‌منظور



نگهداشت و تقویت عملکرد و دستیابی به توسعه پایدار در قالب منطقه یادگیری را فراهم خواهند ساخت تا منطقه مورد نظر، منطقه‌ای رقابتی بر مبنای توسعه‌های درون‌زا شناخته شود.

### منابع

۱. کلانتری، خلیل (۱۳۸۸). مدل‌سازی معادلات ساختاری در تحقیقات اجتماعی اقتصادی، فرهنگ صبا، تهران.
۲. مرکز پژوهش‌های مجلس شورای اسلامی: دفتر مطالعات محیط کسب‌وکار (۱۳۹۰)، تحلیل هزینه‌های مبادله در اقتصاد ایران.
۳. محمدی، تیمور؛ امیدوار، سیروس (۱۳۹۴). اثرات متقابل سرمایه انسانی و نهادها بر فرایند رشد اقتصادی و اشاراتی برای اقتصاد ایران، فصلنامه پژوهش‌های اقتصادی (رشد و توسعه پایدار)، سال پانزدهم ش اول، ص ۲۰۸.
۴. داداش‌پور، هاشم، تقی‌دخت، حوریه (۱۳۹۰). نقش شبکه‌های درون منطقه‌ای در ارتقای ظرفیت‌های نوآوری منطقه کلان‌شهری تبریز، فصلنامه برنامه‌ریزی رفاه و توسعه اجتماعی ش ۶.
5. Acs, Z. A. (2011). *Global Entrepreneurship & Development Index*. Cheltenham, 349 pages: Edward Elga.
6. Acemoglu, Daron, Simon J. & James A. Robinson (2005). *Institutions as a Fundamental Cause of Long-Run Growth*; In *Handbook of Economic Growth*, Volume 1a, ed. Philippe Aghion and Steven N. Durlauf, 385-472. Amsterdam and San Diego: Elsevier, North-Holland.
7. Adelman, I. A. (2002). *Economic growth and social equity in developing countries*. Stanford: Stanford University Press.
8. Amin, A. (1995). *Globalization and Institutional "Thickness"* in P. Healey, P.S. Cameron, S. Davaoudi, S. Graham and A. Madani-Pour (eds), *Managing Cities: The New Urban Context*, Chichester., New York: John Wiley and Sons.

9. Audretsch, D. A. (2005). Entrepreneurship capital and regional growth. *Annals of Regional Science*, 39(3): 457-65.
10. Audretsch, D. F. (2004). *Knowledge spillovers and the geography of innovation*. In: Henderson, J.V., Thisse, J.F. (Eds.), *Handbook of Regional and Urban Economics*. North-Holland: Elsevier, 2713-2739.
11. Baldwin, R. (2003). *Economic geography and public policy*. Princeton, NJ: Princeton University Press.
12. Bardhan, A. (2006). Managing globalization of R&D: organizing for offshoring innovation. *uman Systems Management* 25(2):103-114.
13. Baumol, W.J. (1990) *Entrepreneurship: Productive, Unproductive, and Destructive*; *Journal of Political Economy* Vol. 98, No. 5, Part 1: 893-921.
14. Bartelsman, E. D. (2000). Understanding productivity: lessons from longitudinal microdata. *Journal of Economic Literature* 38(3):568-94.
15. Baycan, T. (2013). *knowledge commercialization and valorization in regional economic development*. Massachusetts, Usa: Edward Elgar.
16. Belderbos, S. L. (2011). *How global is R&D? determinants of the home country bias in R&D investments*. In: Paper Presented at the DIME Final Conference, 9 April 2011., UNU-MERIT & School of Economics and Business.
17. Blakely, E. (1994). *Planning Local Economic Development: Theory and Practice*. 2nd Edition, Thousand Oaks, CA: Sage Publications.
18. Brocker, J. A. (2010). Agglomeration and growth in knowledge-based societies: an introduction to this special issue. *Annals of Regional Science*, 45(1) 14-18.
19. Clark L, F. (2000). *The Oxford handbook of economic geography*. New York: Oxford University Press.
20. Cooke, P. (2002). Regional innovation system: General findings and some new evidence from biotechnology clusters. *small business economics*, 8(1): 159-171.
21. Cooke, P. (2003). Regional innovation systems: institutional and organizational dimensions. *Research policy*, 26(1): 475-491.

22. Cooke, P. (2005). *Regional Transformation and Regional Disequilibrium: New Knowledge Economies and their Discontents*,. Harvard university: Springer publication.
23. David, P. (2002). An introduction to the economy of the knowledge society. *International Social Science Journal*, 9(1): 54-9.
24. Easterly, W. (2001). *The lost decade: developing countries 'stagnation in spite of policy reform* .World Bank.
25. David, P. (2002). An introduction to the economy of the knowledge society. *International Social Science Journal*, 9(1): 54-9.
26. Easterly, W. (2001). *The lost decade: developing countries 'stagnation in spite of policy reform*. World Bank.
27. Esfahani, H. (2002). Institutions, infrastructure and economic growth. *Journal of Development Economics* 70: 443-77.
28. Feldman, M. (2000). *The New Economic Geography of Innovation, Spillovers, and Agglomeration*. In G. L. Clark, M. P. Feldman & M. S. Gertler, *The Oxford Handbook of Economic Geography* . New York, United State: Edward Elgar.
29. Fischer, M. (2002). *A Systematic Approach to Innovation*, in G. Atalickand M.M. Fischer (eds), *Regional Development Reconsidered*. Heidelberg: Springer Verlag, 15-31.
30. Gertler, M. S. (2003). Tacit knowledge and the economic geography of context, or The undefined tacitness of being ther *Journal of Economic Geography*, 3:75-99.
31. Gossling. T. R. (2007). Innovation in regions. *European planning studies* 15(2): 253-270.
32. Hair, J. B. (2010). *Multivariate data analysis*. Newyork: Princeton Hall Publisher.
33. High, J. (2002) *The roles of entrepreneurship in economic growth: toward a theory of total factor productivity* , in H.L.F. de Groot, P. Nijkamp and R.R.Stough (eds), *Entrepreneurship and Regional Economic Development: A Spatial Perspective*. Cheltenham, UK and Northampton, MA, USA: Edward Elgar, 46-77.

34. Imbroscio, D. (1995). An alternative approach to urban economic development: exploring the dimensions and prospects., *Urban Affairs*, 30(1):830-840.
35. Johnson, B. (1994). the learning economy. *Journal of industry studies*, 1(2): 23-24.
36. Krugman, P. (2005). *Second winds for industrial regions? In D. Coyle, W. Alexander & B. Ashcroft New Wealth for Old Nations: Scotland's Economic Prospects*. Princeton: Princeton University Press.
37. Kurato, D. (1998). *Entrepreneurship: A Contemporary Approach* ,. Forth Worth, TX: The Dryden Press.
38. Liang, Z. (2004). Regional specialization and dynamic pattern of comparative advantage: Evidence from Chinese industries. *Review of urban and regional studies*, 19(3):141-148.
39. Ludema, R. D. (2000). Economic Geography and the Fiscal Effects of Regional Integration. *Journal of International Economics*, 52(2), 331-57.
40. Maillat, D. (2001). *The learning region and territorial production systems* , in B. Johansson, Ch. Karlsson and R.R. Stough (eds), *Theories of Heidelberg* :Springer Verlag.
41. Maillat, D. (2001). *The learning region and territorial productionsystems* , in B. Johansson, Ch. Karlsson and R. R. Stough (eds), *Theories of Endogenous Regional Growth*., Heidelberg: Springer Verlag, 255-77.
42. Malecki, E(1998), *How Development Occurs: Local Knowledge, Social Capital, and Institutional Embeddedness*. Savannah, GA,USA: Paper presented at the Annual Meeting of the Southern Regional Science Association.
43. Malecki, E. (2002). *Hard and Soft Networks for Urban Competitiveness*. *Urban Studie* 39(6-5)929-945.
44. Malecki, E. (2004). *Jockeying for Position: What It Means and Why It Matters to Regional Development Policy When Places Compete*. *Regional Studies* 38(9): 1150-1171.
45. McGee, T. (1995). *System of Cities and Networked Landscapes: New Cultural Formations and Urban Built Environments in the Asia-*

*Pacific regions*. Pacific Rim Council on Urban Development, Conference Proceedings, Brisbane.

46. Michael Kitson, R. M. (2004). Regional Competitiveness: An Elusive yet Key Concept? *Regional Studies*, Vol. 38.9, December.
47. Miller, M. (2001). The effect of openness, trade orientation and human capital on total factor productivity. *Journal of development and economic*
48. Musyck, B. (2003). Institutional endowment, localized capabilities and the emergence of SMEs: from mining to recycling, the case of Freiberg. *Entrepreneurship and Regional Development*, 15 (October–December), 273-98.
49. Nordhaus, W. D. (2002). Productivity growth and the new economy. *Brookings Papers on Economic Activity*, 2: 44-211.
50. OECD. (2000). *Learning Regions and Cities: Knowledge, Learning and Regional Innovation Systems 2000*. Paris: Organisation for Economic Cooperation.
51. Park, S. (1995). Networks and Competitive Advantages of New Industrial Districts. *Paper presented to Pacific Regional Science Conference*.
52. Porter, M. (1998). Cluster and the new economics of competition. *Harvard Business Review*.
53. Porter, M. (1990). *The Competitive Advantage of Nations*. New York: The Free.
54. Porter, M. (2003). The Economic Performance of Regions. *Regional Studies*, 37(6&7): 549-678
55. Ranis, G. (2004). *The evolution of development thinking: theory and policy*, Economic Growth Center Discussion Paper 886: Yale University.
56. Reich, R. B. (1995) *The work of nations: preparing ourselves for 21st century capitalism*. New York: Vintage Books.
57. Rosen, S. (2008). *Human Capital*; The New Palgrave: A Dictionary of Economics, Vol.4 b.1: 98-109.
58. Scott, A. (1998) *New Institutional Spaces: Flexible Production Organization and Regional Development in North American and Western Europe*. London: Pion.

59. Simmie, J. (1997). *Introduction*, in J. Simmie (ed.), *Network and Learning Regions*. Londo :Jessica Kingsley, 1-23.
60. Solow, R. (2000). *Growth Theory: An Exposition* ., New York: OxfordUniversity Press.
61. Stimson, R. (2006). *Regional Economic Development: Analysis and Planning Strategy*. Berlin: Revised edition, Springer.
62. Stough, R. (2014). Cluster Life-Cycles, Entrepreneurship and Regional Economic Development with a Case Study of the Korean Shipbuilding Cluster this contribution was presented 53rd Meetings of the Western Regional Science Association. *San Diego, California – USA in February*
63. Stimson, R., Stough, R., Salazar, M. (2009), *Leadership and Institutions in Regional Endogenous Development*. Massachusetts, Usa: Edward Elgar.
64. Szirmai, A. (2005). *Socio-Economic Development*. Cambridge: Cambridge University Press.
65. Traistaru, L. N. (2002) Regional integration and specialization patterns in Spain. *Regional studies*, 35(4): 285-296.
66. Vazquez-Barquero, B. (2002). *Endogenous Development. Networking, Innovation, Institutions and Cities*. London: Routledge.
67. Vogiatzoglou, K. (2006). Agglomeration or despersion? Industrial specialization and geographic concentration in NAFTA. *Journal of international economic studies*, No.2, 89-102.