

Development and validation of a short instrument for measuring attitude towards Covid-19 vaccination: The covid-19 vaccination attitude scale for adults (Co-VASA)

Mahmoud Tavousi¹, Jila Sadighi¹, Farshid Rezaei², Mona Sadat Ardestani², Fatemeh Sarbandi², Atoosa Soleymanian², Ramin Mozafari Kermani¹, Rahele Rostami¹, Ali Asghar Haeri-Mehrizi^{1*}

1. Health Metrics Research Center, Institute for Health Sciences Research, ACECR, Tehran, Iran
2. Health Education and Promotion Office, Deputy of Health, Ministry of Health and Medical Education, Tehran, Iran

Received: 29 January 2022

Accepted for publication: 14 February 2022

[EPub a head of print-5 March 2022]

Payesh: 2022; 21(1): 91- 99

Abstract

Objective (s): Acceptance of COVID-19 vaccination could be influenced by attitude towards the vaccine. The aim of this study was to develop and evaluate the validity and reliability of adult attitudes towards COVID-19 vaccination.

Methods: First, an item pool was generated by reviewing existing resources. Then content and face validity was examined. In the next stage, the structural validity (exploratory and confirmatory factor analysis) of the questionnaire was examined in two distinct samples among 505 Iranian adults. Finally, the attitude was assessed among two samples. The internal consistency of the instrument was estimated by calculating Cronbach's alpha.

Results: The initial questionnaire consisted of 38 items that after examining the content and face validity, a number of items was removed and corrections were applied to the remaining items. The results of exploratory factor analysis showed a three factor solution (emphasis on the need for corona vaccine, no need for corona vaccine and emphasis on the side effects of corona vaccine) including 13 items that jointly explained about 52% of variance observed. Similarly, the results obtained from confirmatory factor analysis indicate a good fit for the data. The fit indexes were as follows: ($\chi^2/df = 2.15$, GFI=0.91, CFI=0.95, NFI=0.91, NNFI=0.94, SRMR=0.068, RMSEA=0.076). The reliability of the questionnaire as assessed by the Cronbach's alpha was 0.853 for the scale and ranged from 0.68-0.74 for its dimensions. Finally, the mean attitude score of the participants was 64.1 out of 100 points.

Conclusion: Considering the validity and reliability of the attitude assessment questionnaire regarding the COVID-19 vaccination in adults, this questionnaire could be used for measuring attitude towards COVID-19 vaccination.

Keywords: Attitude, corona virus 2019, vaccine, adults

* Corresponding author: Health Metrics Research Center, Institute for Health Sciences Research, ACECR, Tehran, Iran
E-mail: haeri.stat@gmail.com

تدوین و روانسنجی پرسشنامه کوتاه سنجش نگرش بزرگسالان در خصوص واکسن کرونا

محمود طاووسی^۱، ژیلا صدیقی^۱، فرشید رضایی^۲، مناسادات اردستانی^۲، فاطمه سربندی^۲، آتوسا سلیمانیان^۲، رامین مظفری کرمانی^۱،
راحله رستمی^۱، علی اصغر حائری مهریزی^{۱*}

۱. مرکز تحقیقات سنجش سلامت، پژوهش‌گده علوم بهداشتی جهاد دانشگاهی، تهران، ایران
۲. دفتر آموزش و ارتقای سلامت، معاونت بهداشت، وزارت بهداشت، درمان و آموزش پزشکی، تهران، ایران

تاریخ دریافت: ۱۴۰۰/۱۱/۹

تاریخ پذیرش: ۱۴۰۰/۱۱/۲۵

انشر الکترونیک پیش از انتشار- ۱۴ اسفند ۱۴۰۰

نشریه پایش: ۹۹-۹۱: ۲۱(۱): ۱۴۰۰

چکیده

مقدمه: پذیرش واکسیناسیون کرونا در جمعیت، تحت تاثیر نگرش نسبت به این واکسن بوده و بدون توجه به عوامل تاثیر گذار بر نگرش جمعیت، امکان واکسیناسیون در حد مطلوب در هیچ کشوری فراهم نمی شود. این مطالعه با هدف تدوین و روان سنجی ابزار سنجش نگرش بزرگسالان در خصوص واکسن کرونا انجام شد.

مواد و روش کار: ابتدا با مرور منابع، مطالعات و پرسشنامه های مرتبط با نگرش در خصوص واکسن کرونا، گویه های پرسشنامه طراحی شده و روایی محتوایی و صوری آن ها مورد بررسی قرار گرفت. در مرحله بعد روایی ساختاری (تحلیل عاملی اکتشافی و تاییدی) پرسشنامه در دو نمونه جمعیتی متمایز از میان یک جمعیت ۵۰۵ نفره از بزرگسالان ایرانی بررسی شد. سپس جهت بررسی پایایی همبستگی درونی گویه ها، آلفای کرونباخ محاسبه شد. در پایان نگرش جمعیت های مورد مطالعه در مرحله روایی ساختاری مورد سنجش قرار گرفت. تحلیل یافته های پژوهش توسط نرم افزارهای SPSS-24 و LISREL-8.8 انجام شد.

یافته ها: پرسشنامه ابتدایی شامل ۳۸ گویه بود که پس از بررسی روایی محتوایی و صوری، تعدادی از گویه ها حذف و اصلاحاتی روی گویه های باقیمانده اعمال گردید. نتایج تحلیل عاملی اکتشافی نشان داد که پرسشنامه با ۱۳ گویه در سه بعد (تاکید بر ضرورت واکسن کرونا، عدم ضرورت واکسن کرونا و تاکید بر عوارض واکسن کرونا) و با پوشش حدود ۵۲ درصد از تغییرات (سهم واریانس)، از نظر روایی ساختاری مورد تایید بوده و الگوی حاصل از ابعاد فوق نیز در تحلیل عاملی تاییدی از برازش مطلوب به شرح ذیل برخوردار گشت:

$[X^2/df = 2/15, GFI = 0/91, CFI = 0/95, NFI = 0/91, NNFI = 0/94, SRMR = 0/068, RMSEA = 0/076]$

پایایی پرسشنامه نیز با محاسبه ضریب آلفای کرونباخ، هم در مجموع گویه ها (۰/۸۵۳) و هم در هر یک از ابعاد (۰/۶۸-۰/۷۴) مورد تایید قرار گرفت. در نهایت میانگین امتیاز نگرش شرکت کنندگان ۶۴/۱ از ۱۰۰ امتیاز گزارش شد.

نتیجه گیری: با توجه به تایید روایی و پایایی پرسشنامه سنجش نگرش در خصوص واکسیناسیون کرونا در بزرگسالان (Co-VASA)، متخصصان می توانند با سنجش نگرش توسط این پرسشنامه، زمینه را برای طراحی مداخلات ارتقای نگرش و در نتیجه ارتقای رفتار (تزریق واکسن) و افزایش پوشش واکسیناسیون کرونا فراهم کنند.

کلیدواژه ها: واکسن کرونا، نگرش، جمعیت بزرگسال، ایران

کد اخلاق: IR.ACECR.IBCRC.REC.1400.026

* نویسنده پاسخگو: تهران، خیابان انقلاب اسلامی، خیابان فلسطین جنوبی، خیابان شهید وحید نظری، پلاک ۲۳
E-mail: haeri.stat@gmail.com

مقدمه

بیماری کرونا ویروس ۲۰۱۹ (COVID-19) با توجه به میزان بالای ابتلا و پیامدهای جدی آن، در تاریخ ۱۱ مارس ۲۰۲۰ توسط سازمان سلامت جهان به عنوان یک بیماری همه گیر (پاندمی) اعلام شد [۴-۱]. همه گیری بیماری کرونا دارای تأثیرات منفی بسیار زیاد و نگران کننده ای روی عوامل اجتماعی، اقتصادی، فناوری، سلامت و حتی امنیت ملی در جهان بوده است [۵]. بر اساس گزارش پایگاه سازمان سلامت جهان تا ۴ اکتبر ۲۰۲۱ میزان مرگ ناشی از بیماری کرونا ویروس ۲۰۱۹ در ایران حدود ۱۴۳ مورد به ازای هر ۱۰۰ هزار نفر جمعیت گزارش شده است. همچنین شاخص کشندگی در ایران تا تاریخ یاد شده (۰/۰۲۲) محاسبه شده، که این به معنای مرگ ۲/۲ درصد از مبتلایان به کرونا ویروس بوده است [۶]. به منظور پیشگیری و کنترل این بیماری، سیاست هایی چون فاصله گذاری اجتماعی، جداسازی و قرنطینه، محدودیت های مسافرتی و واکسیناسیون از ضروریات دیده شده است [۷]، که در این میان واکسن ها یکی از پربازده ترین و مقرون به صرفه ترین مداخلات اجتماعی هستند که تاکنون اجرا شده است. اعتقاد بر این است که چالش مهم در اجرای چنین هدفی از دست دادن اعتماد نسبت به اثربخشی واکسن و عدم باور در بین جمعیت در سراسر جهان است [۸-۹]. پذیرش واکسیناسیون تحت تاثیر نگرش نسبت به واکسن کرونا بوده و بدون در نظر گرفتن آن امکان واکسیناسیون در حد مطلوب در هیچ کشوری فراهم نمی شود. یک نظرسنجی جهانی در مورد پذیرش واکسن کووید-۱۹ نشان می دهد که ۴۸٪ از جمعیت مورد مطالعه در مورد انجام واکسیناسیون کووید-۱۹ مردد بوده اند. به طور مشابه، یک مطالعه در چین نشان داد که فقط حدود ۵۴ درصد شرکت کنندگان قصد واکسیناسیون داشتند، که این نسبت پایین تمایل به تزریق واکسن، به طور بالقوه نگران کننده است؛ لذا اشراف بر سطح نگرش مردم، امری حیاتی برای کنترل بیماری توسط دولت و سیاست گذاران است [۱۰]. از این حیث به نظر می رسد برای توسعه پذیرش واکسیناسیون کرونا و انجام مداخلات موثر، دسترسی به مقیاس های سنجش کمی در اولویت است که بتواند نگرش افراد نسبت به واکسن کرونا را بسنجد، لذا این مطالعه با هدف تدوین و روان سنجی ابزار سنجش نگرش بزرگسالان نسبت به واکسیناسیون کرونا انجام شد.

مواد و روش کار

ابتدا با مرور منابع، مطالعات و پرسشنامه های مرتبط با نگرش در خصوص واکسن کرونا بررسی شد و متعاقباً گویه های پرسشنامه

طراحی شدند. سپس این پرسشنامه در اختیار متخصصان قرار گرفت و از نظر روایی محتوایی و صوری مورد بررسی قرار گرفت. در بررسی کیفی روایی محتوا از چند متخصص درخواست شد تا پس از مطالعه دقیق پرسشنامه، دیدگاه های اصلاحی خود را (از نظر رعایت دستور زبان، استفاده از کلمات مناسب، قرارگیری گویه ها در جای مناسب خود، سطح دشواری و سطح ابهام) ارائه دهند.

سپس گویه ها در قالب کاربرگ های ویژه برای بررسی روایی محتوایی و صوری از جنبه کمی [نسبت روایی (Content validity ratio=CVR)]، شاخص روایی (Content validity index=CVI) و امتیاز تاثیر (Impact score=IS) در اختیار ۱۲ نفر متخصص (شامل تخصص های آموزش بهداشت و ارتقای سلامت، مدیریت خدمات بهداشتی و درمانی، پزشک عمومی و متخصص بیماری های عفونی، بهداشت باروری، اپیدمیولوژی) قرار گرفته و بر اساس امتیازات مربوط تعدادی گویه ها از پرسشنامه حذف شد. در بررسی نسبت روایی محتوایی ضرورت وجود گویه ها از دید متخصصان مورد ارزیابی قرار گرفت. این شاخص اولین بار توسط لاوشه (Lawshe) استفاده شد. محاسبه این شاخص منجر به انتخاب مهمترین و بهترین محتوا از نظر آماری از سوی پژوهشگر می شود [۱۱]. با توجه به معیار لاوشه مقدار ۰/۵۶ برای نسبت روایی هر گویه با نظرات ۱۲ متخصص قابل قبول خواهد بود. شاخص روایی محتوا براساس سه معیار سادگی، اختصاصی بودن یا مربوط بودن و وضوح به طور مجزا در یک طیف لیکرت ۴ قسمتی مورد ارزیابی قرار گرفت. والتس و باسل حد مشخصی را برای این شاخص تعیین کرده اند. بر این اساس مقادیر بالای ۰/۷۹ قابل قبول و مقادیر بین ۰/۷ تا ۰/۷۹ شایسته بازنگری است. مقادیر زیر ۰/۷ قابل قبول نخواهد بود [۱۲].

برای بررسی روایی صوری علاوه بر اعمال نظرات مخاطبان و متخصصان در پرسشنامه (با رویکرد کیفی)، نظرات ایشان در قالب کاربرگ محاسبه امتیاز تاثیر (Impact score-IS) محاسبه شد. و میزان های بالای ۱/۵ مورد پذیرش قرار گرفت [۱۳]. در مرحله بعد بررسی روایی ساختاری پرسشنامه در نمونه یک جمعیتی ۵۰۵ نفره از بزرگسالان (افراد ۱۸ سال به بالای ساکن شهرها و روستاهای ایران و متمایل به شرکت در مطالعه) انجام شد. از آنجا که وفق منابع معتبر برای سنجش روایی ساختاری تعدادی نمونه متمایز (برای هر تحلیل حداقل ۲۰۰ نفر) مورد نیاز است [۱۴]، با استفاده از نرم افزار SPSS بصورت تصادفی جمعیت فوق به دو نمونه

با توجه به ۵ گزینه‌ای بودن پاسخ‌گویه‌ها، امتیاز هر گویه از ۱ تا ۵ (کاملاً مخالف، مخالف، نظری ندارم، موافق و کاملاً موافق) متغیر بود و برای ارائه نتایج بررسی نگرش، امتیاز گویه‌ها از ۱۰۰ امتیاز محاسبه شد. برای تبدیل نمره نگرش که در فاصله ۱۳ تا ۶۵ قرار دارد، به طیف امتیازی صفر تا ۱۰۰، نمره کسب شده توسط هر فرد (S) از ۱۳ کسر شده، حاصل بر عدد ۵۲ تقسیم و عدد به دست آمده در ۱۰۰ ضرب می‌شود.

$$\frac{S - 13}{65 - 13} \times 100$$

یافته‌ها

پس از مرور منابع، مطالعات و پرسشنامه‌های مرتبط با نگرش در خصوص واکسن کرونا ۳۸ گویه برای پرسشنامه طراحی شدند. در مرحله بررسی کیفی روایی محتوای ۶ گویه حذف و اصلاحات توصیه شده توسط متخصصان در بقیه گویه‌ها انجام شد. با نظر تیم تحقیق در بررسی روایی کمی ۱۸ گویه به علت حصول مقادیر غیر قابل قبول در نسبت روایی و شاخص روایی حاصل از نظرات متخصصان از پرسشنامه حذف شده و بقیه در پرسشنامه باقی ماندند (جدول شماره ۱). متخصصان در بررسی روایی صوری کمی (امتیاز تاثیر) همه ۱۴ گویه فوق را تایید کردند. نتایج تحلیل عاملی اکتشافی نشان داد که پرسشنامه شامل سه بُعد متمایز (تاکید بر ضرورت واکسن کرونا، عدم ضرورت واکسن کرونا و تاکید بر عوارض واکسن کرونا) است. در این تحلیل یک گویه به دلیل عدم تطابق محتوایی با دیگر گویه‌های بُعد مربوطه، حذف و پرسشنامه با ۱۳ گویه در سه بُعد و با پوشش حدود ۵۲ درصد از تغییرات، از نظر روایی ساختاری مورد تایید قرار گرفت (جدول شماره ۲). در مرحله بعد برای تایید این ساختار، در تحلیل عاملی تاییدی الگوی حاصل به شرح زیر، از برازش مطلوب برخوردار شد (شکل شماره ۱):

$$[X^2/df = 2/15, GFI=0/91, CFI=0/95, NFI=0/91, NNFI=0/94, SRMR=0/068, RMSEA=0/076]$$

با محاسبه ضریب آلفای کرونباخ در ۳۵ نمونه از جامعه هدف، و به دست آمدن میزان‌های مطلوب، پایایی پرسشنامه هم در مجموع گویه‌ها (۰/۸۵) و هم در هر یک از ابعاد تاکید بر ضرورت واکسن کرونا (۰/۷۳)، عدم ضرورت واکسن کرونا (۰/۶۸) و تاکید بر عوارض واکسن کرونا (۰/۶۸) مورد تایید قرار گرفت. در مجموع پرسشنامه سنجش نگرش بزرگسالان (the Corona Vaccine Attitude Scale for Adults: Co-VASA) پس انجام تحلیل‌های فوق با

جمعیتی ۳۰۵ و ۲۰۰ نفره به ترتیب برای انجام تحلیل عاملی اکتشافی و تاییدی تقسیم شد. برای انجام تحلیل عاملی اکتشافی (Exploratory Factor Analysis- EFA) ابتدا جمعیت ۳۰۵ نفره فوق به گویه‌های پرسشنامه پاسخ دادند. ابتدا مناسب بودن داده‌ها را برای انجام تحلیل عاملی ارزیابی شد. این امر با حصول p -value کمتر از ۰/۰۰۱ در آزمون کرویت بارتلت، و میزان قابل قبول شاخص آزمون کایزر-مایر-اولکین برای کفایت نمونه‌گیری (KMO) انجام شد. سپس تحلیل مولفه اصلی با چرخش متعامد انجام شد. عوامل با مقادیر ویژه بالای ۱ معنی دار فرض شده و برای چرخش حفظ شدند. بارهای عامل چرخشی بیش از ۰/۴، کافی در نظر گرفته شد. ضمن حذف گویه‌ها با بار عاملی کمتر از ۰/۴، گویه‌های مساوی و یا بیشتر از ۰/۴ در بیش از یک عامل، بارگذاری متقاطع در نظر گرفته شده و از پرسشنامه حذف شدند [۱۵].

پس از انجام تحلیل فوق با استفاده از نرم افزار SPSS نسخه ۲۳ و تعیین ابعاد متشکل از گویه‌های پرسشنامه و نیز انجام اصلاحات ذی ربط، برای ارزیابی برازش مدل ذی ربط، تحلیل عاملی تاییدی (factor analysis confirmatory) با استفاده از رویکردهای برآورد حداکثر احتمال (maximum likelihood) انجام شد. برای انجام این تحلیل، اطلاعات ارائه شده از جمعیت ۲۰۰ نفره فوق در نرم افزار لیزرل نسخه ۸/۸ مورد بررسی قرار گرفت. به منظور ارزیابی برازش مدل به منظور ارزیابی برازش مدل، شاخص‌های ذی ربط شامل: "مجذور کای نسبی (χ^2/df)"، "شاخص مطلوب بودن برازش (GFI)"، "ریشه میانگین مربعات خطای تقریب (RMSEA)"، "شاخص تناسب هنجاری (NFI)"، "شاخص تناسب غیرهنجار (NNFI)"، "شاخص تناسب مقایسه‌ای (CFI)" و "ریشه استاندارد شده میانگین مربع باقیمانده (SRMR)" که به عنوان نتایج تحلیل گزارش شد. مقادیر قابل قبول شاخص‌های فوق تعیین شده است [۱۶-۱۸]. در مرحله آخر همبستگی درونی گویه‌ها (محاسبه آلفای کرونباخ) در هر یک از ابعاد تعیین شده و نیز بین کل گویه‌ها با در نظر گرفتن مقادیر قابل قبول بالای ۰/۶ [۱۹] محاسبه شد. در این مطالعه داده‌ها به صورت تلفنی گردآوری شد. و پاسخگویان پس از اخذ رضایت آگاهانه شفاهی، وارد مطالعه شدند. در این راستا به تک تک مخاطبان توضیح داده شد که کلیه اطلاعات اخذ شده از آن‌ها محرمانه خواهد ماند و در صورت نیاز می‌توانند با شماره تلفن مسوول طرح شکایات خود را مطرح نمایند.

همانطور که گفته شد با توجه به محاسبه مجموع امتیاز گویه ها از ۱۰۰ امتیاز، میانگین امتیاز نگرش شرکت کنندگان ۶۴/۱ محاسبه شد.

حذف یک گویه، با ۱۳ گویه تایید شد. اطلاعات مربوط به خصوصیات جمعیت شناختی شرکت کنندگان در مطالعه (۵۰۵ نفر) در جدول شماره ۳ درج شده است.

جدول ۱: نتایج بررسی روایی محتوای و صوری پرسشنامه نگرش نسبت به واکسن کرونا

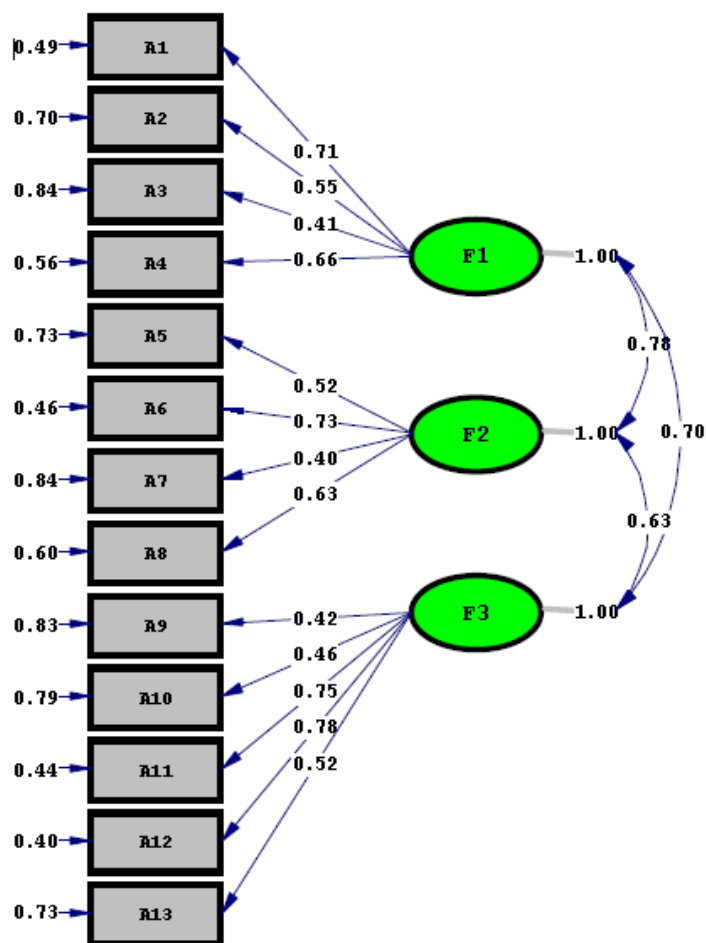
IS	CVI	CVR	گویه
۴۰۵	۰/۹۱	۰/۸۳	۱ باید واکسیناسیون همه افراد جامعه سریع انجام شود، تا زودتر بتوانیم به زندگی عادی برگردیم.
۳۶	۰/۹۴	۱	۲ همه واکسن های کرونا (چه تولید داخل و چه تولید خارج) قابل اعتماد هستند.
۳۵۲	۰/۹۴	۰/۶۷	۳ با وجودیکه واکسن کرونا عوارض دارد، همه باید آن را تزریق کنند.
۳۶	۰/۹۷	۰/۸۳	۴ واکسیناسیون کرونا باید اجباری باشد.
۳۴۴	۰/۸۶	۰/۶۷	۵ با تقویت سیستم ایمنی بدن (با انجام ورزش، تغذیه سالم)، احتمال ابتلا به بیماری کرونا کاهش خواهد یافت، و نیازی به تزریق واکسن کرونا نیست.
۴۰۵	۰/۹۱	۰/۸۳	۶ با استفاده از توصیه های طب سنتی می توان از ابتلا به بیماری کرونا جلوگیری کرد و نیازی به تزریق واکسن کرونا نیست.
۳۶	۰/۹۱	۰/۸۳	۷ افرادی که قبلا کرونا گرفته اند، دیگر به بیماری کرونا مبتلا نمی شوند و نیازی به تزریق واکسن کرونا ندارند.
۳۴۴	۰/۸۸	۰/۶۷	۸ با رعایت دقیق شیوه نامه های بهداشتی (از جمله زدن ماسک و رعایت فاصله اجتماعی)، نیازی به تزریق واکسن نیست.
۴۰۵	۱	۱	۹ به دلیل عوارض احتمالی واکسن کرونا، والدین بهتر است به کودکانشان واکسن تزریق نکنند.
۴۰۹	۰/۹۴	۱	۱۰ زنان باردار بهتر است، واکسن کرونا تزریق نکنند.
۲۰۴	۰/۸۲	۰/۶۷	۱۱ کسانی که واکسن کرونا تزریق کنند به سرطان مبتلا می شوند.
۳۳۶	۰/۸۲	۰/۶۷	۱۲ تزریق واکسن کرونا باعث ناباروری در زنان و مردان می شود.
۴۰۴	۰/۹۴	۰/۸۳	۱۳ تزریق واکسن کرونا، منجر به ابتلای فرد به بیماری کرونا می شود.
۴۳۲	۰/۹۱	۰/۸۳	۱۴ یکی از دلایل تردید مردم برای تزریق واکسن کرونا، اخبار ضد و نقیض در مورد تاثیر واکسن ها است.

جدول ۲: نتایج بررسی روایی ساختاری (تحلیل عاملی اکتشافی) و پایایی (ضریب آلفای کرونباخ) پرسشنامه نگرش نسبت به واکسن کرونا

و تاکید بر عوارض واکسن کرونا	عدم ضرورت واکسن کرونا	تاکید بر ضرورت واکسن کرونا	گویه
۰/۰۷۲	۰/۳۹۲	۰/۶۸۵	۱ باید واکسیناسیون همه افراد جامعه سریع انجام شود، تا زودتر بتوانیم به زندگی عادی برگردیم.
۰/۳۵۴	۰/۰۰۱	۰/۵۸۶	۲ همه واکسن های کرونا (چه تولید داخل و چه تولید خارج) قابل اعتماد هستند.
۰/۱۶۰	۰/۲۴۹	۰/۷۳۱	۳ با وجودیکه واکسن کرونا عوارض دارد، همه باید آن را تزریق کنند.
۰/۰۱۸	۰/۱۶۴	۰/۷۵۱	۴ واکسیناسیون کرونا باید اجباری باشد.
-۰/۰۲۷	۰/۶۹۳	۰/۰۳۸	۵ با تقویت سیستم ایمنی بدن (با انجام ورزش، تغذیه سالم)، احتمال ابتلا به بیماری کرونا کاهش خواهد یافت، و نیازی به تزریق واکسن کرونا نیست.
۰/۰۳۱	۰/۶۹۸	۰/۲۶۳	۶ با استفاده از توصیه های طب سنتی می توان از ابتلا به بیماری کرونا جلوگیری کرد و نیازی به تزریق واکسن کرونا نیست.
۰/۲۵۲	۰/۶۲۱	۰/۰۴۳	۷ افرادی که قبلا کرونا گرفته اند، دیگر به بیماری کرونا مبتلا نمی شوند و نیازی به تزریق واکسن کرونا ندارند.
۰/۱۶۹	۰/۶۴۲	۰/۳۰۳	۸ با رعایت دقیق شیوه نامه های بهداشتی (از جمله زدن ماسک و رعایت فاصله اجتماعی)، نیازی به تزریق واکسن نیست.
۰/۵۸۳	-۰/۰۹۶	۰/۳۰۲	۹ به دلیل عوارض احتمالی واکسن کرونا، والدین بهتر است به کودکانشان واکسن تزریق نکنند.
۰/۴۷۹	-۰/۰۸۲	۰/۴۱۵	۱۰ زنان باردار بهتر است، واکسن کرونا تزریق نکنند.
۰/۵۸۳	۰/۴۶۵	۰/۰۸۳	۱۱ کسانی که واکسن کرونا تزریق کنند به سرطان مبتلا می شوند.
۰/۶۲۱	۰/۲۷۹	۰/۲۲۹	۱۲ تزریق واکسن کرونا باعث ناباروری در زنان و مردان می شود.
۰/۶۴۸	۰/۱۶۱	-۰/۰۸۲	۱۳ تزریق واکسن کرونا، منجر به ابتلای فرد به بیماری کرونا می شود.
۱۵/۱۱۷	۱۸/۰۲۶	۱۴/۴۸۸	درصد پوشش اختلافات
۰/۸۴۴			Kaiser-Meyer-Olkin Measure of Sampling Adequacy.
۸۹۵/۰۳۳			Approx. Chi-Square
۷۸			درجه آزادی
۰/۰۰۱			معناداری
۵۱/۶۳۲			مجموع درصد پوشش اختلافات

جدول ۳: امتیاز نگرش در خصوص واکسن کرونا به تفکیک مشخصات جمعیت شناختی شرکت کنندگان در مطالعه (مراحل روایی ساختاری)

امتیاز نگرش	فراوانی شرکت کنندگان			جنسیت
	انحراف معیار	میانگین	درصد	
۱۱/۲	۶۳/۸	۵۰/۵	۲۵۵	مرد
۱۱/۴	۶۴/۳	۴۹/۵	۲۵۰	زن
				گروه های سنی
۱۱/۰	۶۲/۴	۱۲/۷	۶۴	۱۸-۲۴
۱۳/۵	۶۳/۶	۵۵/۲	۲۷۹	۲۵-۴۴
۹/۰	۶۵/۳	۲۸/۵	۱۴۴	۴۵-۶۴
۸/۲	۶۸/۰	۳/۶	۱۸	بالتر از ۶۵
				وضعیت تاهل
۱۲/۰	۶۳/۰	۲۱/۶	۱۰۹	مجرد
۱۱/۲	۶۴/۴	۷۴/۷	۳۷۷	متاهل
۸/۷	۶۲/۴	۳/۸	۱۹	طلاق گرفته و همسر فوت شده
				میزان تحصیلات
۸/۶	۶۵/۳	۴/۸	۲۴	بیسواد
۱۰/۲	۶۳/۷	۲۶/۶	۱۳۶	زیر دیپلم
۱۳/۰	۶۳/۶	۲۹/۳	۱۴۸	دیپلم
۱۱/۸	۶۴/۴	۳۸/۸	۱۹۶	دانشگاهی
	—	۰/۲	۱	بی پاسخ
				وضعیت درآمد
۱۱/۸	۶۶/۱	۲/۶	۱۳	بسیار خوب
۱۱/۷	۶۴/۸	۱۷/۲	۸۷	خوب
۱۱/۲	۶۴/۴	۵۴/۱	۲۷۲	متوسط (نه خوب و نه بد)
۱۱/۱	۶۲/۴	۱۸/۴	۹۳	بد
۱۱/۴	۶۳/۹	۷/۳	۳۷	بسیار بد
				محل سکونت
۱۱/۸	۶۴/۴	۷۴/۳	۳۷۵	شهر
۹/۶	۶۳/۲	۲۵/۷	۱۳۰	روستا
				وضعیت اشتغال
۱۱/۶	۶۳/۲	۳۶/۰	۱۸۲	شاغل آزاد
۱۰/۷	۶۴/۴	۳۴/۷	۱۷۵	خانه دار
۱۱/۸	۶۷/۴	۱۱/۹	۶۰	شاغل (دولتی / نظامی)
۸/۷	۶۲/۲	۶/۷	۳۴	دانشجو
۸/۹	۶۶/۴	۵/۵	۲۸	بازنشسته
۱۵/۹	۵۷/۰	۲/۸	۱۴	بیکار
				آیا پاسخگو از کارکنان بهداشتی و درمانی است؟
۹/۵	۷۲/۴	۵/۱	۲۶	بله
۱۱/۲	۶۳/۶	۹۴/۹	۴۷۹	خیر
				آیا پاسخگو رابط و یا سفیر سلامت است؟
۱۰/۵	۶۶/۱	۶/۹	۳۵	بله
۱۱/۳	۶۳/۹	۹۲/۵	۴۶۷	خیر
۱۱/۳	۶۴/۱	۱۰۰/۰	۵۰۵	جمع



Chi-Square=133.58, df=62, P-value=0.00000, RMSEA=0.076

شکل ۱: نمای الگوی تحلیل عاملی تأییدی

واکسن کرونا"، "عدم ضرورت واکسن کرونا"، "تاکید بر عوارض واکسن کرونا".

محتوای اولین بعد (تاکید بر ضرورت واکسن کرونا) شامل ۴ گویه، نشان از نگرش مثبت به واکسن دارد، و میزان موافقت مخاطبان، حاکی از میزان تأکید آن‌ها بر ضرورت بر انجام واکسیناسیون توسط همه اقشار جامعه حتی در صورت وجود عوارض احتمالی و نیز اعتماد به انواع واکسن است. محتوای بعد دیگر (عدم ضرورت واکسن کرونا) شامل ۴ گویه، حاکی از یک رویکرد بینابینی از نگرش، متمایل به غیر ضروری بودن تزریق واکس کرونا است. میزان موافقت مخاطبان، در این بعد نشان می‌دهد که ایشان چقدر به رویکرد بی‌نیازی به تزریق واکسن برای پیشگیری از ابتلا به بیماری

بحث و نتیجه‌گیری

با گذشت حدود دو سال از همه‌گیری جهانی بیماری کرونا و سابقه کوتاه ساخت و تزریق واکسن آن در جهان، در میان مطالعات محدود در خصوص نگرش نسبت به واکسن کرونا، موارد مربوط به تدوین ابزارهای سنجش در این خصوص نیز سابقه چندانی ندارد. نتایج این مطالعه نشان داد که پرسشنامه تدوین شده در رابطه با سنجش نگرش در خصوص واکسیناسیون کرونا از روایی و پایایی مطلوبی برخوردار بوده و قابلیت استفاده برای بررسی این شاخص در میان بزرگسالان را دارد. استخراج و استقرار گویه‌های این پرسشنامه ۱۳ گویه‌ای، در تحلیل عاملی نشان داد که در مجموع نگرش در خصوص واکسن کرونا متشکل سه بعد است: "تاکید بر ضرورت

این عوامل به طور قابل توجهی با رفتار واکسیناسیون قبلی، اهداف آینده برای دریافت واکسیناسیون های توصیه شده، حساسیت درک شده به داروها، و تمایل به دستیابی به اطلاعات برخط سلامت مرتبط بودند. مقیاس فوق روشی کارآمد برای شناسایی افراد دارای مقاومت واکسیناسیون ارائه می‌کند، و چهار مقیاس فرعی آن، درک دقیق تری از ماهیت آن دیدگاه‌ها را امکان پذیر می‌سازد. با این حال، باید توجه داشت که همبستگی‌های قوی بین چهار خرده مقیاس نشان می‌دهد که مداخلات باید هر چهار حوزه نگرش را هدف قرار دهند، باید دید که آیا تأکید متفاوت در چهار حوزه ضروری است یا خیر [۲۱].

با توجه به اینکه پذیرش واکسیناسیون کرونا تحت تاثیر نگرش نسبت به واکسن کرونا بوده و بدون در نظر گرفتن آن امکان واکسیناسیون در حد مطلوب فراهم نمی‌شود. نتایج این مطالعه نشان داد که پرسشنامه تدوین شده در رابطه با سنجش نگرش در خصوص واکسیناسیون کرونا از روایی و پایایی مطلوبی برخوردار بوده و قابلیت استفاده برای بررسی این شاخص در میان بزرگسالان بالای ۱۸ سال را دارد، و متخصصان می‌توانند با استفاده از آن نگرش نسبت به واکسن کرونا را بررسی کرده و زمینه را برای طراحی مداخلات ارتقای نگرش و در نتیجه رفتار در خصوص واکسیناسیون کرونا ارتقا داده و منجر به افزایش پوشش واکسیناسیون کرونا شوند.

سهم نویسندگان

محمود طاووسی: مجری طرح و نویسنده مقاله
ژیلا صدیقی: همکاری و نظارت علمی طرح و مشارکت در ویرایش علمی مقاله
فرشید رضایی: نظارت علمی طرح
مناسادات اردستانی: همکاری علمی و مشارکت در اجرای طرح
فاطمه سربندی: همکاری علمی و مشارکت در اجرای طرح و تدوین مقاله
آتوسا سلیمانیان: همکاری علمی طرح و مشارکت در اجرای طرح
رامین مظفری کرمانی: همکاری علمی و مشارکت در اجرای طرح
راحله رستمی: همکاری اجرایی طرح
علی اصغر حائری مهریزی: تحلیل آماری نتایج و مشارکت در تدوین مقاله

و بهره‌گیری از روش‌ها و توصیه‌های جایگزین ذی‌ربط تمایل و گرایش داشته و باور دارند که ابتلای به کرونا، نیاز به واکسن این بیماری را منتفی می‌نماید. محتوای بعد آخر (تاکید بر عوارض واکسن کرونا) شامل ۵ گویه است که این گویه‌ها بر عوارض و خطرات احتمالی واکسن تاکید دارند و میزان توافق با آنها توسط مخاطبان صحت گذاشتن ایشان بر این امر است که واکسن‌ها دارای عوارض و خطراتی است و نباید تزریق شوند.

در تحلیل عاملی نشان داده شده که الگوی حاصل از گویه‌های این پرسشنامه از برازش مطلوبی برخوردار بوده و با توجه به همبستگی قابل اعتنای ابعاد نگرش در این پرسشنامه با هم، هر سه بعد نگرش باید در مداخلات مدنظر مداخله‌گران سلامت قرار گیرند، و مداخلات یکطرفه برای مثال تاکید بر ضرورت تزریق واکسن برای ایجاد رفتار مرتبط با نگرش موفق نخواهد بود.

تحلیل صحیح تفاوت و تمایز و نیز همبستگی سه بعد نگرش هنگام مداخلات اصلاح و ارتقای نگرش برای ایجاد رفتار صحیح یعنی انجام تزریق واکسن کرونا اهمیت خود را بیش از پیش نشان خواهد داد. چه این که با حصول نتایج سنجش نگرش سیاست‌گذاران نظام سلامت می‌توانند در خصوص تمرکز اقدامات خود چه از حیث آموزش و توانمندسازی و چه از حیث پشتیبانی در خصوص راهکارهای افزایش تمایل مردم به واکسیناسیون تصمیم‌گیری نمایند. در یکی از مطالعات معدود در ایران در رابطه با نگرش نسبت به واکسن کرونا، صفار نیا و همکاران برای بررسی نگرش مردم نسبت به واکسیناسیون مقیاسی را تدوین و روانسنجی نمودند. این پرسشنامه دارای ۵ بعد مسئولیت اجتماعی، اعتماد، موانع و محدودیت، سود و زیان و خطر پذیری بود که این ابعاد با پوشش ۶۰/۹ درصد واریانس در تحلیل عاملی اکتشافی، روایی ساختاری مقیاس را نشان دادند، که در مجموع نشان داده شد که ابزار طراحی شده با داشتن پایایی و روایی از کفایت لازم برای سنجش نگرش در نمونه‌های ایرانی در مطالعات برخوردار است [۲۰]. همچنین در مطالعه ای دیگر که توسط Danabal و همکاران در هند انجام شد مقیاس کوتاه سنجش نگرش عمومی واکسیناسیون تدوین و روانسنجی شد. گویه‌های مقیاس مورد نظر متشکل از چهار عامل "بی‌اعتمادی به مزایای واکسن"، "نگرانی در مورد اثرات پیش‌بینی نشده آینده"، "نگرانی در مورد سودجویی تجاری" و "اولویت برای ایمنی طبیعی" بودند.

منابع

1. Crayne MP. The traumatic impact of job loss and job search in the aftermath of COVID-19. *Psychological Trauma: Theory, Research, Practice, and Policy* 2020; 12: S180-S182 <https://doi.org/10.1037/tra0000852>
2. McIntyre RS, Lee Y. Preventing suicide in the context of the COVID-19 pandemic. *World Psychiatry* 2020; 19: 250-251 doi: 10.1002/wps.20767
3. Oksanen A, Kaakinen M, Latikka R, Savolainen I, Savela, N, Koivula A. Regulation and trust: 3-month follow-up study on COVID-19 mortality in 25 European countries. *JMIR Public Health Surveill* 2020; 6: e19218
4. Torales J, O'Higgins M, Castaldelli-Maia J M, Ventriglio A. The outbreak of COVID-19 coronavirus and its impact on global mental health. *International Journal Social Psychiatry* 2020; 66: 317-320
5. Haghdoost A A, Dehnavieh R, Kalavani K. The impact of COVID-19 on global health and the strategies to control it: The futures Wheel Model. *Payesh* 2021; 20: 629-631 [Persian]
6. Haeri-Mehrzi A A, Tavousi M, Montazeri A. The Covid-19 mortality rate in Iran and other countries. *Payesh* 2021; 20: 633-635 [Persian]
7. Le TH, Andreadakis Z, Kumar A, Gomez Roman R, Tollefsen S, Saville M, Mayhew S. The COVID-19 vaccine development landscape. *Nature Reviews Drug Discovery* 2020; 19: 305-306 doi:10.1038/d41573-020-00073-5
8. Coustasse A, Kimble C, Maxik K. COVID-19 and Vaccine Hesitancy: A Challenge the United States Must Overcome. *The Journal of Ambulatory Care Management* 2021; 44: 71-75
9. Schoch-Spana M, Brunson EK, Long R, Ruth RA, Ravi SJ, Trotochaud M, et al. The public's role in COVID-19 vaccination: Human-centered recommendations to enhance pandemic vaccine awareness, access, and acceptance in the United States. *Vaccine* 2021; 39: 6004-6012
10. Islam MS, Siddique AB, Akter R, Tasnim R, Sujan MSH, Ward PR, Sikder M T. Knowledge, attitudes and perceptions towards COVID-19 vaccinations: a cross-sectional community survey in Bangladesh. *BMC Public Health* 2021; 21, 1851
11. Lawshe CH. A quantitative approach to content validity. *Personnel Psychology* 1975; 28: 563-575 doi: 10.1111/j.1744-6570.1975.tb01393.x
12. Waltz C, Bausell R. *Nursing research: Design, statistics, and computer analysis*. 1st Edition, Philadelphia: Davis Philadelphia; 1981
13. Hajizadeh E, Asghari m. *Statistical methods and analyses in health and biosciences a research methodological approach*. 4th Edition: Jahade Daneshgahi: Tehran, 2011 [Persian]
14. Polit D F, Yang F. 1st Edition, *Measurement and the Measurement of Change: A Primer for the Health Professions*; Wolters Kluwer: Philadelphia USA, 2016
15. Gelaye B, Lohsoonthorn V, Lertmeharit S, Pensuksan WC, Sanchez SE, et al. Construct Validity and Factor Structure of the Pittsburgh Sleep Quality Index and Epworth Sleepiness Scale in a Multi-National Study of African, South East Asian and South American College Students. *PLoS ONE* 2014; 9: e116383 doi:10.1371/journal.pone.0116383
16. Marsh HW, Hau K, Wen Z: In search of golden rules: comment on hypothesis-testing approaches to setting cut-off values for fit indexes and dangers in over generalizing Hu and Bentler's (1999) findings. *Structural Equation Modeling: A Multidisciplinary Journal* 2004; 11: 320-341 <https://onlinecourses.science.psu.edu/stat502/node/137>
17. Schermelleh-Engel K, Moosbrugger H, Müller H: Evaluating the fit of structural equation models: Tests of significance and descriptive goodness-of fit measures. *MPR-online* 2003; 8: 23-74
18. Schumacker RE, Lomax RG. *A beginner's guide to structural equation modeling*. 2st Edition, Lawrence Erlbaum Associates: New Jersey, 2004
19. Bowman J, Lannin N, Cook C, McCluskey A. Development and psychometric testing of the Clinician Readiness for Measuring Outcomes Scale. *Journal of Evaluation in Clinical Practice* 2009; 15: 76-84
20. Saffarinia M, Kaikhavani SH, Armaghan Damavandiana, Saffarinia S, Mohtashami T. Construction and Evaluation of psychometric properties of vaccine attitude scale and its relationship with health anxiety. *Journal of Social Psychology Research* 2021; 11: 187-205
21. Danabal K.G.M, Magesh S.S, Saravanan, S. et al. Attitude towards COVID 19 vaccines and vaccine hesitancy in urban and rural communities in Tamil Nadu, India—a community based survey. *BMC Health Services Research* 2021; 21, 994 <https://doi.org/10.1186/s12913-021-07037-4>