

طراحی و ساخت دستگاهی مکانیکی برای کنترل ابعادی ایرفویل پره توربین

یوسف حجت^{۱*}، محمد سببی^۲، حسن فروغی^۳، محمدرضا کرفی^۴

- ۱- دانشیار گروه ساخت و تولید، دانشگاه تربیت مدرس
- ۲- دانش‌آموخته، کارشناسی ارشد ساخت و تولید، دانشگاه تربیت مدرس
- ۳- دانشجوی دکتری ساخت و تولید، دانشگاه تربیت مدرس
- ۴- دانشجوی دکتری ساخت و تولید، دانشگاه تربیت مدرس

*تهران، صندوق پستی ۱۴۳-۱۴۱۱۵

yhojjat@modares.ac.ir

(دریافت مقاله: تیر ۱۳۸۴، پذیرش مقاله: مهر ۱۳۸۷)

چکیده- پره یکی از حساس‌ترین اجزای توربین است که ساخت آن به شرکت‌های خاصی منحصر است. ایرفویل پره دارای سطوح سه‌بعدی پیچیده‌ای است که برای کنترل ابعادی آن به تجهیزات ویژه‌ای نیاز است. هدف از این مقاله، طراحی و ساخت سیستمی مکانیکی است که بتواند مقاطعی دو‌بعدی از ایرفویل را بر روی صفحه پروفایل پروژکتور بازسازی کند تا بتوان آنها را با نمونه‌های مرجع مقایسه کرد. برای بازسازی مقطع ایرفویل از تعداد زیادی پین با قطر کم استفاده شده است. این پین‌ها از دو طرف به سمت ایرفویل حرکت کرده و پس از رسیدن به آن متوقف می‌شوند. لذا مکان هندسی نقاط انتهایی پین‌ها به شکل ایرفویل خواهد شد. در پایان پین‌ها با حفظ شکل ایرفویل از پره جدا شده و به زیر صفحه پروفایل پروژکتور جابه‌جا می‌شوند.

کلید واژگان: پره توربین، ایرفویل، کنترل ابعادی، پروفایل پروژکتور.

۱- مقدمه

به‌طور کلی کنترل ابعادی ایرفویل پره توربین را می‌توان با روشهای ذیل انجام داد:

- استفاده از پروب‌های مماسی و پروفایل پروژکتور:
پروبی مماس بر پره حرکت کرده و یک پروب پیرو متصل به پروب اولیه است و سایه آن بر روی صفحه پروفایل پروژکتور تصویر می‌شود. می‌توان منحنی مرجعی از مقطع پره را بر روی صفحه پروفایل پروژکتور چسباند، تا سایه

پروب پیرو با منحنی فوق مقایسه شود [۱، ۲]. در این روش حرکت پروب ممکن است باعث ارتعاش شود و در نتیجه بر دقت اندازه‌گیری اثر بگذارد. همچنین در این روش در هر لحظه فقط یک نقطه از سطح قطعه کنترل می‌شود.

- استفاده از گیج‌های گیوتین: در این روش منحنی مقطع ایرفویل پره به‌صورت شابلون ساخته و به پره نزدیک می‌شود. سپس فاصله بین سطح ایرفویل با شابلون مزبور با گیج‌های برو نرو کنترل می‌شود. از این گیج‌ها

اولیه این دستگاهها زیاد است.

- تشکیل مقاطع دو بُعدی از ایرفویل بر روی صفحه پروفایل پروژکتور توسط مواد زود ذوب یا سایر روشها و مقایسه آنها با نمونه‌های مرجع [5]: عدم دقت بالا و تمیزی کار جزو معایب این روش است.

هدف از این مقاله طراحی و ساخت دستگاه نمونه‌ای است که بتواند مقاطع دو بُعدی پره را به‌سادگی و با دقت بالا تشکیل داده و به‌روی صفحه پروفایل پروژکتور منتقل کند تا به‌وسیله آن بتوان ابعاد پروفیل ایرفویل انواع پرها را کنترل کرد. از آنجاکه این روش کاملاً مکانیکی و آنالوگ است، سرعت نسبتاً بالایی دارد (زیرا نیاز به پردازش مجدد ابر نقاط در کامپیوتر، مانند آنچه در روشهای دیجیتالی انجام می‌شود، ندارد). همچنین از آنجاکه اندازه‌گیری هر سطح مقطع به‌صورت یک‌جا انجام می‌شود، نسبت به روشهای مشابه دقت بیشتری دارد. این روش برای قطعات نرم کاربرد ندارد.

۲- طراحی دستگاه

دستگاه موردنظر بدین‌صورت طراحی شده که بتواند مقاطعی دو بُعدی از ایرفویل را بر روی صفحه پروفایل پروژکتور بازسازی کند. برای بازسازی مقطع ایرفویل از تعداد زیادی پین با قطر کم استفاده شده است. این پین‌ها از دو طرف به سمت ایرفویل حرکت کرده و پس از رسیدن به آن متوقف می‌شوند. لذا مکان هندسی نقاط انتهایی پین‌ها به‌شکل ایرفویل خواهد شد. در نهایت پین‌ها با حفظ شکل ایرفویل از پره جدا شده و به زیر صفحه پروفایل پروژکتور جابه‌جا می‌شوند. در این موقعیت سایه پین‌ها بر روی صفحه پروفایل پروژکتور شکل ایرفویل پره را تشکیل می‌دهد، لذا می‌توان سایه فوق را با نمونه مرجع مقایسه کرد.

برای کنترل مقاطع محدود ایرفویل استفاده می‌شود. هر چند گیج‌های فوق دارای سرعت نسبی مناسبی برای کنترل ایرفویل هستند، اما دقت کمی دارند و برای هر پره باید گیج مخصوص آن، طراحی و ساخته شود.

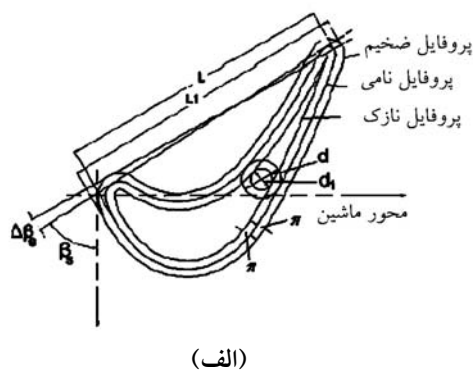
- استفاده از پروب‌های تماسی و کنترل نقاط مشخصی از ایرفویل: پروب‌های فوق می‌توانند ساعت‌های اندازه‌گیری یا سنسورهای الکترونیکی نظیر LVDT باشند. در این نوع سیستمها پره به‌وسیله فیکسچر خاصی موقعیت گرفته و پروب‌ها بر روی پایه‌های مخصوص سوار می‌شوند تا در نقاط خاصی با پره تماس داشته باشند. پروب‌های فوق معمولاً با پره‌های مرجع کالیبره می‌شوند [۳]. در این روش فقط نقاط مشخص و محدودی از پره کنترل می‌شود. اگر چه دقت این روش از روش گیج‌گیتین بالاتر است، اما زمان اندازه‌گیری طولانی‌تر است.

- استفاده از ماشینهای CMM و پروب‌های تماسی: در این روش مختصات نقاط مشخصی از ایرفویل به‌وسیله ماشین به‌دست آمده و با مدل مرجع در کامپیوتر مقایسه می‌شوند. این ماشین‌ها دارای دقت بالا بوده، اما هزینه اولیه آنها نیز بسیار بالا است و نیاز به کاربر ماهری دارند. تعمیر و نگهداری گران‌قیمت و زمان طولانی اندازه‌گیری یکی دیگر از معایب این دستگاهها است.

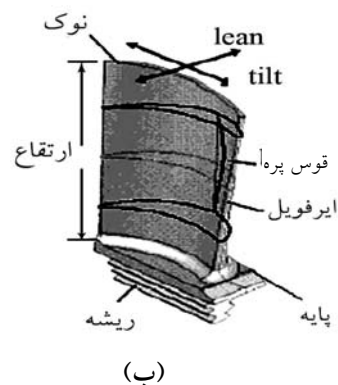
- استفاده از روشهای نوری و سنسورهای غیرتماسی: در این روشها مختصات نقاطی از ایرفویل با سرعت و دقت بالا به‌دست می‌آید. نقاط در نرم‌افزار وارد شده و مقایسه با مدل مرجع در کامپیوتر انجام می‌شود [۴]. امروز در بیشتر صنایع برای اندازه‌گیری مقاطع قطعات از این روش استفاده می‌شود. زیرا اندازه‌گیری در این دستگاهها با دقت و سرعت بالا انجام می‌شود. برای مثال سیستم‌هایی نوری وجود دارد که نمونه‌برداری از ۲۰۰۰۰ نقطه را با دقت ۱۰ میکرومتر انجام می‌دهد. البته هزینه

۲-۱- پارامترهای کنترل ابعادی ایرفویل

بر طبق شکل (۱-الف) رواداشت پروفیل (π) به صورت انحراف پروفیل پره از پروفیل نامی (که در جهت عمود بر پروفیل اندازه گیری می شود) تعریف می شود. رواداشت ضخامت به صورت $b = d_1 - d$ تعریف می شود که به مفهوم تفاوت میان ضخامت پروفیل واقعی d_1 و ضخامت پروفیل نامی d است. رواداشت طول وتر (طول خطی مماس بر دو انتهای پره)، تفاوت میان طول وتر واقعی L_1 و وتر نامی L تعریف می شود ($\Delta L = L_1 - L$). رواداشت زاویه پیشش، انحراف هر مقطع پروفیل از زاویه پیشش نامی آن (β_s) است [۶].



(الف)



(ب)

شکل ۱ پره توربین نمونه و یک مقطع از آن برای تعریف مقادیر رواداشت

بر طبق شکل (۱-ب) انحرافات زاویه ای، به صورت

جابه جایی مقاطع ایرفویل نسبت به یک مقطع مرجع تعریف می شود و رواداشت آن معمولاً در حدود $\pm 15'$ است. در بعضی از مقالات یا استانداردها انحرافهای فوق ممکن است به صورت Tilt و Lean (شکل ۱) تعریف شوند که انحرافات مقاطع مشخص از ایرفویل در دو امتداد عمود بر هم تعریف می شوند. بر طبق شکل ۱، شکم دادگی پره به صورت انحراف یک نقطه مشخص روی مقطع میانی ایرفویل از خطی اندازه گیری می شود که این خط از نقاط متناظر مربوط به دو مقطع انتهایی و مرجع ایرفویل می گذرد. در بعضی از نوشته ها ممکن است نقاط فوق مراکز مقاطع یا نقطه انباشتگی^۱ آنها در نظر گرفته شوند. پارامتر فوق انحراف مقطع میانی را از دو مقطع مرجع حدی بیان می کند [۷، ۸].

۲-۲- تعیین دامنه اندازه گیری

برای تعیین دامنه اندازه گیری، پره های مختلف مورد بررسی قرار گرفته و سیستم به شکلی ساخته می شود که قابلیت کنترل این گونه پره ها را داشته باشد. لذا پره های مختلف در نرم افزار برش خورده و اندازه های مورد نیاز نظیر طول وتر، مقدار پیشش مقاطع نسبت به هم، عرض و طول کلی برای انواع پره ها به دست آمده است. برای مثال از میان پره های کوچک، پره ای در نظر گرفته شده که به ترتیب دارای ارتفاع، طول وتر و عرض ۱۲۰، ۳۰ و ۲۳ میلی متر بوده یا از میان پره های بزرگ، پره ای در نظر گرفته شده که دارای ارتفاع، طول وتر و عرض ۲۹۰، ۷۷/۵ و ۵۶ میلی متر است. نکته دیگری که در اینجا باید در نظر گرفته شود محدودیت صفحه پروفایل پروژکتور است. در این مورد خاص که طراحی بر مبنای آن انجام شده، قطر صفحه مزبور در حدود ۴۵۰ میلی متر است. چنانچه از بزرگنمایی ۵x استفاده شود، بزرگترین مقطعی که می تواند کنترل شود، باید طول وتر کمتر از ۹۰ میلی متر داشته باشد.

1. Stacking Point

۲-۴- عملکرد اجزا برای کنترل ابعادی ایرفویل

سیستم مکانیکی به طور کلی از سه قسمت تشکیل می شود:

- ۱- قسمت اندازه گیری (مجموعه پین ها و نحوه حرکت آنها)،
- ۲- قسمت موقعیت دهنده پره و ۳- بدنه سیستم. مجموعه فوق همراه با مراحل عملکرد آن در شکل های ۲ و ۳ نشان داده شده است. پره در قسمت موقعیت دهنده نصب می شود. برای جابه جایی پره در راستای محور z، از میل پیچ متصل به میز موقعیت دهی پره استفاده می شود. از ورنیه برای دوران مهره این میل پیچ استفاده می شود و با دوران این مهره ثابت، میل پیچ در راستای محور z حرکت می کند. قسمت اندازه گیری پره شامل مجموعه پین هایی است که می توانند از دو طرف با پره تماس پیدا کرده و شکل مقطع پره را بازسازی کنند. بر طبق شکل ۴ پین ها توسط قطعات ۷ شکل شماره ۱ و ۳ و قطعه ۲ موقعیت می گیرند. بدین صورت که فقط در امتداد محور خود درجه آزادی خواهند داشت. روی پین های مزبور نمذ ۸ قرار می گیرد. قطعه ۹ از بالا توسط پیچ هایی بر نمذ فوق فشار وارد می کند. بدین ترتیب نیروی جلو برنده پین ها، با پیچاندن پیچ های تنظیم، کالیبره می شود. پیچ های تنظیم بر روی قطعه ۱۰ سوار شده که خود آن به قطعه ۳ پیچ می شود. قطعات ۱ و ۲ نسبت به قطعه ۴ ثابت است، در حالی که قطعه ۳ همراه با اجزای سوار شده بر روی آن می تواند بر روی سطح قطعه ۴ در امتداد X لغزش داشته باشند. حرکت لغزشی فوق با پیچاندن پیچ ۱۶ انجام می شود؛ بدین شکل که بلبرینگ ۱۷ در قطعه ۱۰ پرس جابجا شده و پیچ ۱۶ در داخل بلبرینگ فوق پرس می شود. لذا با پیچاندن پیچ فوق، بر قطعه ۱۰ در امتداد محور X نیرو وارد شده و باعث جابه جایی پین های شکل دهنده ایرفویل در امتداد محورشان می شود. با حرکت پین ها به سمت جلو، چنانچه هر یک از آنها به مانعی برخورد کنند، حرکت آن متوقف می شود در حالی که پین های دیگر به حرکت خود ادامه می دهند تا اینکه

محدودیت ارتفاعی ایرفویل پره، پس از مدل سازی سیستم و محدودیت های هندسی پروفایل پروژکتور به دست می آید که در سیستم مورد نظر، پره در امتداد محور خود حداکثر تا ۲۹۰ میلی متر می تواند جابه جا شود. نکته دیگر این است که ایرفویل از طرف پایه به طرف سر پره دارای سطح مخروطی است. لذا برای مراحل بعدی طراحی لازم است محدوده مشخصی از زاویه مخروطی فوق تعیین شود. به این منظور انواع پره ها به صورت نرم افزاری در مقاطع مختلف برش خورده و زاویه فوق بین ۱ تا ۱۰ درجه به دست آمده است. با توجه به مطالب ذکر شده، دامنه اندازه گیری دستگاه ساخته شده در جهت ارتفاع حداکثر ۲۹۰ میلی متر، طول وتر حداکثر ۹۰ میلی متر و عرض حداکثر ۵۶ میلی متر است.

۲-۳- به دست آوردن اندازه های اجزای پروفایل

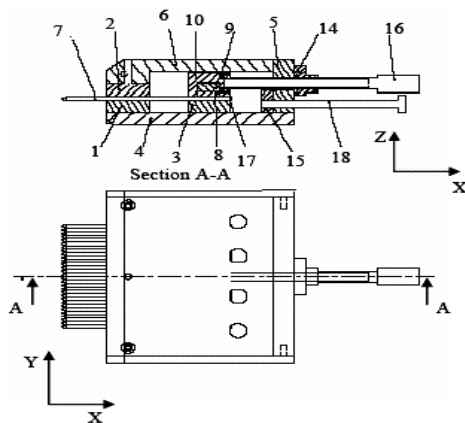
پروژکتور موجود

بعضی از اندازه های پروفایل پروژکتور در طراحی سیستم مهم است. بنابر این اندازه های مهم از کاتالوگ دستگاه استخراج شده است. پس از به دست آوردن اندازه ها، دستگاه در نرم افزار Solid Works 2003 به صورت سه بعدی مدل سازی شده است. برای اینکه دقت موقعیت دهی پین های شکل دهنده ایرفویل در برابر پروفایل پروژکتور مشخص شود، لازم است عمق میدان پروفایل پروژکتور در بزرگنمایی های مختلف مشخص شود. از آنجایی که مقدار فوق در کاتالوگ دستگاه ذکر نشده، آزمایشی انجام شده و عمق میدان برای بزرگنمایی های ۲۰x، ۱۰x، ۵x به دست آمده است. مقادیر در جدول ۱ آورده شده است.

جدول ۱ عمق میدان عدسی های پروفایل پروژکتور در

بزرگنمایی های مختلف

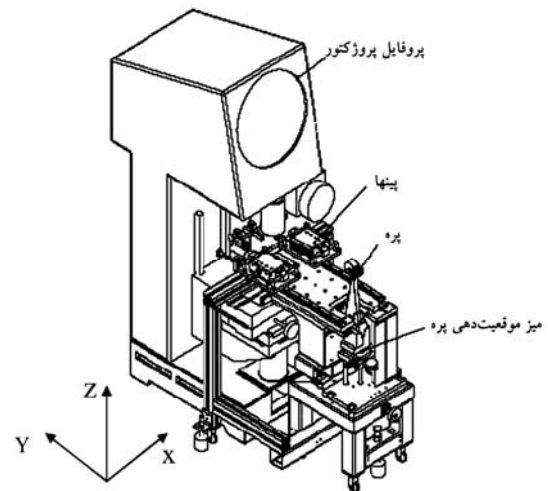
بزرگنمایی	۵	۱۰	۲۰
عمق میدان mm	۴	۱/۴	۰/۷



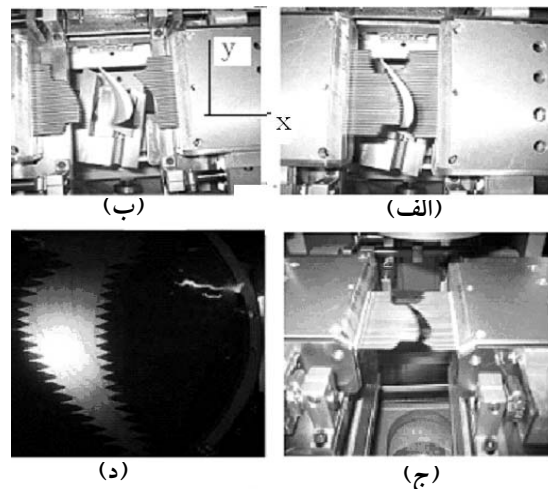
شکل ۴ نماهای بالا و برش خورده از مجموعه در برگیرنده پین‌ها که نحوه عمل آن را نشان می‌دهد.

بر طبق شکل (۳-ب) مقطع شکل گرفته، روی بوش بلبرینگ‌های دقیق در امتداد محور X از یکدیگر باز شده و کل مجموعه توسط بلبرینگ‌های خطی در امتداد محور Y سیستم، با دقت بالایی به زیر صفحه نوری پروفاایل پروژکتور انتقال می‌یابد. سیستم عملکرد این بلبرینگ‌ها به صورت تماس غلشی مجموعه‌ای از ساچمه‌ها بر روی مسیرهای مشخص است. این مجموعه‌ها به صورت استاندارد در بازار موجود بوده و مجموعه‌های دقیق و تکرارپذیری بوده. سپس دو مجموعه پین‌ها به یکدیگر نزدیک می‌شوند تا در موقعیت اول قرار گرفته و مقطع ایرفویل دوباره حاصل شود (شکل ۳-ج). در این حالت با روشن کردن پروفاایل پروژکتور، تصویر مقطع پره بر روی صفحه آن حاصل می‌شود. (شکل ۳-د). مقطع مرجع که بر روی اسلاید شفاف چاپ شده بر روی صفحه پروفاایل پروژکتور چسبانده شده و مقایسه انجام می‌شود. برای اندازه‌گیری مقاطع مختلف پره، می‌توان میز نصب پره را در راستای Z جابه‌جا کرده و اندازه‌گیری را بار دیگر انجام داد. در هنگام اندازه‌گیری، موقعیت Y مجموعه پین‌ها توسط یک پین استپ و موقعیت X آنها توسط دو بوش استپ و آهنربا (برای قفل شدن مجموعه پین‌ها) تثبیت

آنها نیز به وسیله مانعی متوقف شوند. با توضیحات فوق چنانچه سطح ایرفویل در برابر پین‌ها قرار گیرد، با توقف تمامی پین‌ها مقطع موردنظر از ایرفویل به وسیله پین‌ها بازسازی خواهد شد (شکل ۳-الف).



شکل ۲ نمای ایزومتریک سیستم مکانیکی ساخته شده در کنار دستگاه پروفاایل پروژکتور

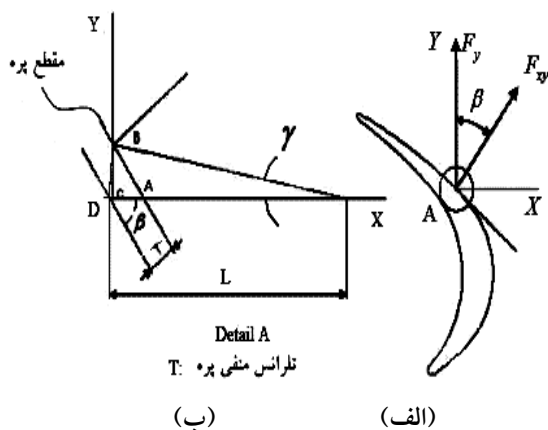


شکل ۳ (الف، ب و ج) مراحل انجام شده برای تشکیل یک مقطع از پره توربین توسط پین‌های شکل‌دهنده (د) مقطع شکل گرفته بر روی صفحه پروفاایل پروژکتور

$$e_1 = OA - R = \frac{R}{\cos\theta} - R = R\left(\frac{1}{\cos\theta} - 1\right) \quad (1)$$

چنانچه شعاع سر پین $R=0.25\text{mm}$ انتخاب شود در بحرانی‌ترین حالتها که زاویه مخروطی پره $(\theta = 10^\circ)$ است، خطای e_1 برابر $4\ \mu\text{m}$ خواهد بود.

تغییر شکل پین‌ها بر اثر خمش: بردار عمود نقاط سطح ایرفویل در امتداد محور پین‌ها نیست لذا بر اثر تماس پین‌ها با سطح ایرفویل، نیروی خمش بر پین‌ها وارد شده و خطاهای e_2 و e_3 را ایجاد می‌کند. بر طبق شکل‌های ۶ و ۷ خطای e_2 بر اثر خمش پین در صفحه‌ای موازی صفحه X-Y پره و خطای e_3 بر اثر خمش پین در صفحه‌ای موازی صفحه X-Z ایجاد می‌شود. در این مرحله قطر پین‌ها طوری انتخاب می‌شود که خطای e_2 در بحرانی‌ترین حالت با توجه به محدوده رواداشت پروفیل پره، قابل قبول باشد، سپس خطای e_3 به دست می‌آید.



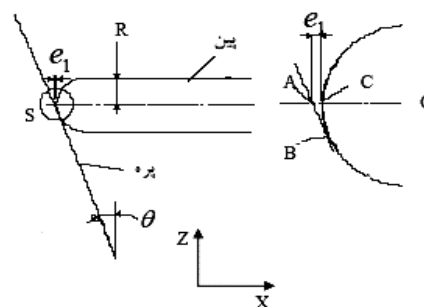
شکل ۶ (الف) مقطعی از پره که به وسیله تقاطع صفحه‌ای موازی صفحه X-Y به دست آمده و نیروی F_y باعث خمش پین در صفحه‌ای موازی صفحه X-Y می‌شود. (ب) خطای حاصل از خمش پین

می‌شود. در هنگام بازخوانی شکل پره در زیر پروفایل پروژکتور نیز، موقعیت X مجموعه پین‌ها دوباره توسط همان بوش استپ و آهنرباها در شرایط اولیه تثبیت می‌شود. همچنین در صورت انحراف سایه پین‌ها از پروفیل مرجع می‌توان توسط دو پیچ تنظیم موقعیت مجموعه استپ‌ها را در جهت X و Y به گونه‌ای تنظیم کرد که سایه پین‌ها درست بر روی پروفیل مرجع قرار گیرد. میزان جابه‌جایی پیچ‌ها در راستای X و Y توسط دو ساعت اندازه‌گیری ثبت می‌شود و بیانگر میزان خطای محوری است.

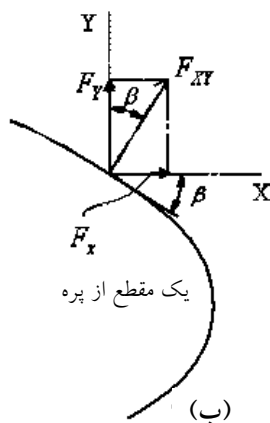
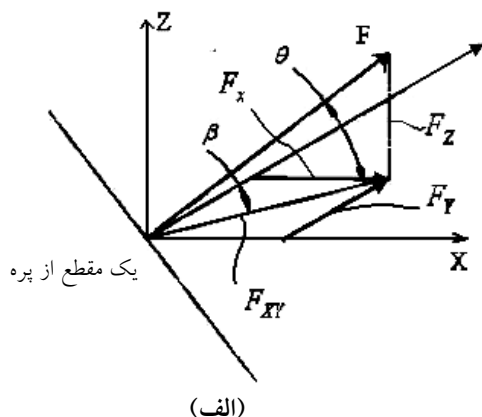
۳- محاسبات به دست آوردن قطر پین‌ها و خطاها

برای محاسبه قطر پین‌ها، باید تأثیر قطر پین‌ها بر اندازه‌گیری بررسی شود. این تأثیر به شکل‌های زیر قابل بررسی است:

بررسی نحوه تماس پین‌ها با ایرفویل: به دلیل اینکه ایرفویل از طرف پایه به طرف سر پره دارای سطح مخروطی است، چنانچه پین سر کروی بخواهد بر آن مماس شود، طبق شکل ۵ نقطه تماس (B) با نقطه موردنظر برای اندازه‌گیری (A) متفاوت بوده و خطای e_1 را ایجاد خواهد کرد. خطای فوق به زاویه مخروطی ایرفویل (θ) و قطر سر پین بستگی دارد؛ لذا قطر سر پین طوری انتخاب می‌شود که خطا در حد قابل قبولی باشد. ضمن اینکه این خطا از نوع سیستماتیک بوده و قابل جبران است.



شکل ۵ مقطع پره که پینی با آن مماس بوده و توسط صفحه‌ای به موازات صفحه X-Z برش خورده است.

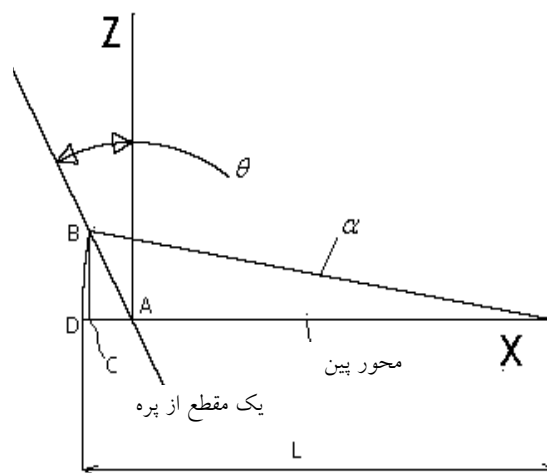


شکل ۸ (الف) قسمتی از سطح ایرفویل که به وسیله تقاطع صفحه‌های موازی موازی صفحه X-Z حاصل شده، نیروی F_z باعث خمش پین در صفحه‌های موازی صفحه X-Z می‌شود (ب) نیروی F_y باعث خمش آن در صفحه‌های موازی صفحه X-Y می‌شود.

$$F_y = \frac{F_x}{\tan\beta} = \frac{\gamma}{\tan\beta} \quad (5)$$

$$F_z = \frac{F_x}{\sin\beta} \tan\theta = \frac{\gamma}{\tan\beta} \quad (6)$$

در رابطه ۴، طول پین‌ها برابر $L=30\text{mm}$ زاویه بردار عمود بر سطح با محور Y در صفحه‌های موازی صفحه



شکل ۷ مقطعی از پره که به وسیله تقاطع صفحه‌های موازی موازی صفحه X-Z به دست آمده و خطای حاصل از خمش پین

$$e_r = AC + CD = \frac{\Delta y}{\tan\beta} + \Delta y \gamma \quad (2)$$

زاویه γ کم بوده و قابل صرف نظر کردن است.

$$\Delta y = \frac{F_y L^3}{3EI} \quad (3)$$

$$e_r = \frac{F_y L^3}{3EI \tan\beta} \Rightarrow I = \frac{F_y L^3}{3E e_r \tan\beta} = \frac{\gamma L^3}{3E e_r \tan^2\beta} \quad (4)$$

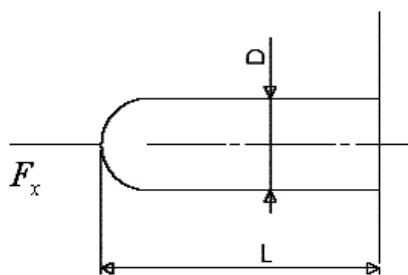
بر طبق شکل ۸ در طراحی، نیروی محوری پین مقداری معلوم در نظر گرفته شده است ($F_x = \gamma [N]$) ۲ نیوتن نیرویی است که به صورت تجربی به دست آمده است، به طوری که هم تماس کامل بین پین و سطح پره را تضمین کند و هم باعث تغییر شکل موضعی سطح پره نگردد. برای جلوگیری از اعمال نیروی بیشتر به سطح پره، می‌توان از مکانیزم‌های جغجغه نیز استفاده کرد. نیروهای F_z و F_y یعنی نیروهای خمش در صفحات X-Y و X-Z نیز به صورت زیر به دست می‌آیند:

مؤلفه‌ای از نیروی وارد شده از سطح ایرفویل در امتداد محور بین بوده که باعث تغییر شکل طولی پین و خطای e_f می‌شود.

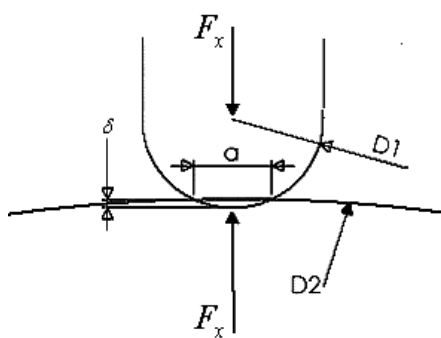
$$e_f = \Delta L = \frac{FL}{AE} = \frac{2 \times 100}{4 / 9.06 \times 200000} = 0.0002 \text{ mm}$$

A: سطح مقطع پین‌ها

محاسبه تغییر شکل الاستیک نقطه تماس نوک پین‌ها با پره: بر طبق شکل (۹-ب) بر اثر تماس بین سطوح پین و ایرفویل، تغییر شکل الاستیک بین آن دو حاصل شده که باعث خطای e_h می‌شود.



(الف)



(ب)

شکل ۹ (الف) نیروی F_x که به‌طور محوری بر پین‌های شکل‌دهنده ایرفویل اثر می‌کند. (ب) نیروی محوری F_x که باعث تغییر شکل موضعی بین دو سطح پین و پره می‌شود.

$X - Y$ برابر $\beta = 70$ ، ضریب الاستیک پین‌ها برابر $E = 200000 \text{ N/mm}^2$ است. در رابطه بالا مقادیر بحرانی در نظر گرفته شده است.

برای به‌دست آوردن قطر پین‌ها مقدار e_2 باید مشخص شود. برای این منظور مقدار e_2 با توجه به کمترین محدوده رواداشت پروفیل پره بر طبق رابطه ۷ و شکل ۶ به‌دست می‌آید:

$$e_p = \frac{0.06\pi}{\sin\beta} = \frac{0.06 \times 0.1}{\sin 70} = 0.0063 \text{ mm} \quad (7)$$

در رابطه فوق خطای اندازه‌گیری در طراحی، در بدترین حالت برابر ۰/۱ فرض شده است. ۶٪ وزن این خطا به خطای e_2 داده شده است. مقدار $\pi = 0.1 \text{ mm}$ کمترین محدوده رواداشت مجاز پره به سمت داخل بوده و مقدار آن عمود بر پروفیل ایرفویل اندازه‌گیری می‌شود. این رواداشت در شکل ۶ با T نشان داده شده است. مقدار خطای e_2 ۶٪ این خطا در نظر گرفته شده است. علت کوچک در نظر گرفتن این خطا، آن است که قطر پین‌ها توسط مقدار این خطا محاسبه می‌شود. لذا کمی محتاطانه عمل شده و حاشیه ایمنی نسبتاً بزرگی در نظر گرفته شده است.

با جایگذاری اعداد در رابطه ۴، قطر پین‌ها برابر $2/5 \approx 2/49$ میلی‌متر به‌دست می‌آید. برای به‌دست آوردن e_3 بر طبق شکل ۷ داریم:

$$e_p = DC + CA = \Delta z \times \theta + \Delta z \times \alpha \quad (8)$$

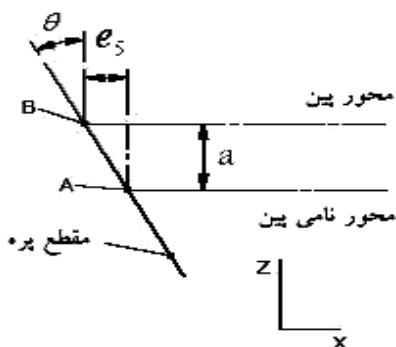
$$\Delta z = \frac{F_z L^3}{3EI} \quad (9)$$

که زاویه α کم بوده و قابل صرف‌نظر کردن است.

$$e_p = \frac{2 \tan \theta L^3 \theta}{3EIS \sin \beta} = 0.0015 \text{ mm} \quad (10)$$

تغییر شکل طولی پین‌ها: بر طبق شکل (۹-الف)

بلبرینگ‌های خطی بوده که اجزای فوق با توجه به نیروی وارد شده به آنها، طول عمر و دقت، انتخاب شده است. در طراحی بدنه دستگاه از قوطی‌های مربع شکل استفاده شده است. اجزای فوق نسبت استحکام به وزن بالایی داشته و صلیبت آنها نیز بالا است. آرایش دیگر اجزای دستگاه بر اساس قطعات مشخص شده و اندازه‌های پروفایل پروژکتور موجود انجام شده است.



شکل ۱۰ خطای حاصل از موقعیت‌دهی ناصحیح پره در برابر بین‌های شکل‌دهنده ایرفویل

۴- نتیجه‌گیری

برای آنکه دقت اندازه‌گیری سیستم مشخص شود، ابتدا ضخامت چندین قطعه با اندازه‌های ۸/۰۰۰، ۱۳/۰۲۸، ۲۰/۰۰۰، ۲۳/۰۱۳، ۲۴/۰۱۳ و ۳۰/۰۱۱ میلی‌متر اندازه‌گیری شده است. قطعات ۱۳/۰۲۸، ۲۳/۰۱۳، ۲۴/۰۱۳ و ۳۰/۰۱۱ قطعات سنگ زده دقیق است که اندازه آنها با پروفایل پروژکتور موجود با دقت ۵ μm و رزلوشن ۱ μm حاصل شده است. قطعات با اندازه‌های ۸/۰۰۰ و ۲۰/۰۰۰ اسلیپ گیج بوده‌اند. مقطع تصویر شده یکی از قطعات فوق بر روی صفحه پروفایل پروژکتور در شکل ۱۱ نشان داده شده است. همان‌طور که مشخص است، سایه بین‌ها در امتداد دو خط موازی شکل گرفته که فاصله آنها مبین ضخامت قطعه با مقیاس بزرگنمایی ۵x خواهد بود. برای اندازه‌گیری فاصله دو خط، از محورهای حرکتی X و Y پروفایل

$$\delta = 1.04[(\eta_1 + \eta_2)^2 P^2 (D_1 + D_2) / D_1 D_2]^{1/2} \quad (11)$$

$$\eta_1 = \frac{1 - \nu_1^2}{E_1}, \quad \eta_2 = \frac{1 - \nu_2^2}{E_2} \quad (12)$$

ضریب الاستیسیته جنس بین‌ها: $E_1 = 200000 \text{ N/mm}^2$

ضریب الاستیسیته جنس پره: $E_2 = 200600 \text{ N/mm}^2$

مدول پواسون جنس بین‌ها: $\nu_1 = 0.29$

مدول پواسون جنس پره: $\nu_2 = 0.29$

قطر سر بین: $D_1 = 0.5 \text{ mm}$

$D_2 = \infty$: قطر یا دو برابر شعاع انحنای سطح پره در

نقطه تماس که برابر بینهایت در نظر گرفته شده است.

با جایگذاری مقادیر در رابطه (۱۱)، خطا برابر مقدار

$e_s = \delta = 0.0009 \text{ mm}$ به دست می‌آید.

خطاهای قسمت اندازه‌گیری در مرحله طراحی در

بحرانی‌ترین حالتها محاسبه شده که مقادیر آنها چنین است:

$$e_m = e_1 + e_2 + e_3 + e_4 + e_5 = \quad (13)$$

$$-4 - 6/3 - 1/5 - 0/2 - 0/9 = -12/9 \text{ } \mu\text{m}$$

این عدد بدین معنا است که مقطع پره به اندازه ۱۲/۹

میکرون کوچکتر نشان داده می‌شود.

مسئله دیگر دقت موقعیت‌دهی پره در امتداد محور آن است.

باید محاسبه شود که در ازای خطای حاصل شده از

موقعیت‌دهی پره در امتداد محور آن، چه خطایی به آزمایش

وارد خواهد شد که بر طبق شکل ۱۰ خطای e_6 برای آن

به دست می‌آید. چنانچه فرض شود خطای موقعیت‌دهی پره

باشد، $a = \pm 0.05 \text{ mm}$ خطای فوق در بدترین حالت برابر

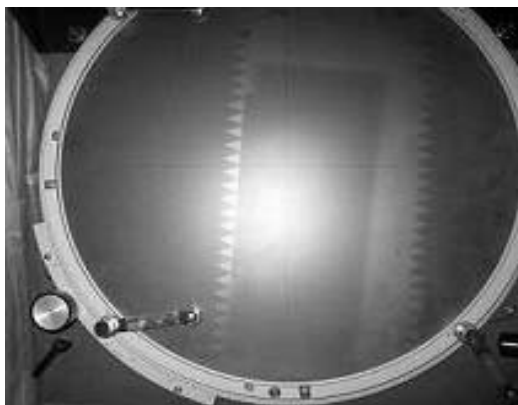
$$e_6 = \pm 0.05 \tan \theta = \pm 0.05 \tan 10 = \pm 8.8 \text{ } \mu\text{m}$$

بود. در اینجا θ بحرانی‌ترین مقدار انتخاب شده است. با تعیین

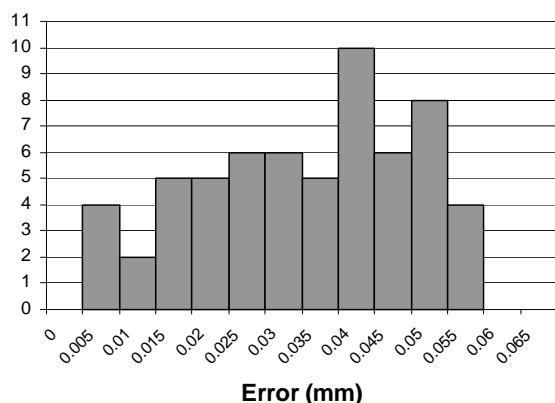
قطر و طول بین‌ها، اجزای در برگیرنده آنها با توجه به اندازه

پره‌ها طراحی و در نرم‌افزار Solid Works مدل‌سازی شده

است. مرحله بعد، انتخاب اجزای استاندارد بوش بلبرینگ‌ها و



شکل ۱۱ تصویر حاصل از قطعه ساده قرار گرفته بر روی صفحه پروفایل پروژکتور



شکل ۱۲ نمودار توزیع فراوانی خطای به دست آمده از اندازه گیریهای انجام شده با دستگاه طراحی شده

$$\bar{S} = \frac{\sum_{i=1}^n S_i}{n} \quad (14)$$

$$SD = \sqrt{\frac{\sum_{i=1}^n (S_i - \bar{S})^2}{n-1}} \quad (15)$$

در حالت دیگر دو نوع پره با سیستم فوق کنترل شده است. مدل حاصل از اطلاعات CMM پره‌های

پروژکتور استفاده شده است. محورهای فوق هیچ‌گونه قیدی نسبت به سیستم اندازه‌گیری نداشته و لذا می‌توانند حرکت داشته باشند. برای اندازه‌گیری، یک اسلیپ گیج بر روی میز پروفایل پروژکتور قرار گرفته و میز طوری تنظیم می‌شود که سایه واضحی از اسلیپ گیج بر روی صفحه تصویر حاصل شود. در این حالت اسلیپ گیج بر روی میز طوری تنظیم می‌شود تا از یک طرف بر تصویر نوک پین‌ها مماس شود. امکان دارد امتداد حرکتی محورهای میز با امتداد سایه پین‌ها یا سایه اسلیپ گیج، زاویه بسازد لذا برای انجام اندازه‌گیری در نرم‌افزار پروفایل پروژکتور، محور مختصاتی تعریف می‌شود که یک محور آن در امتداد سایه فوق باشد. بنابراین اندازه‌گیری در محور مختصات فوق انجام خواهد شد. برای هر قطعه، اندازه‌گیری ۱۰ بار انجام می‌شود. اندازه‌گیری‌ها تحلیل آماری شده و خطا و انحراف از مقدار متوسط برای هر اندازه بر طبق روابط (۱۴) و (۱۵) به دست می‌آیند. نتایج در جدول ۲ آورده شده است. از عددهای فوق میانگین خطای کلی و انحراف از متوسط خطا نیز به دست می‌آید. نتایج نشان می‌دهد که دستگاه مورد نظر، ابعاد قطعات تا ۳۰ میلی‌متر را به طور متوسط با خطای ۰/۰۳۱ میلی‌متر و انحراف معیار ۰/۰۱۴ میلی‌متر اندازه‌گیری می‌کند. شکل ۱۲ میزان تکرارپذیری را در انجام آزمایشهای اندازه‌گیری قطعات نشان می‌دهد.

جدول ۲ اندازه نامی قطعاتی که مورد اندازه‌گیری قرار گرفته‌اند همراه با نتایج حاصل از تحلیل آماری آنها (mm)

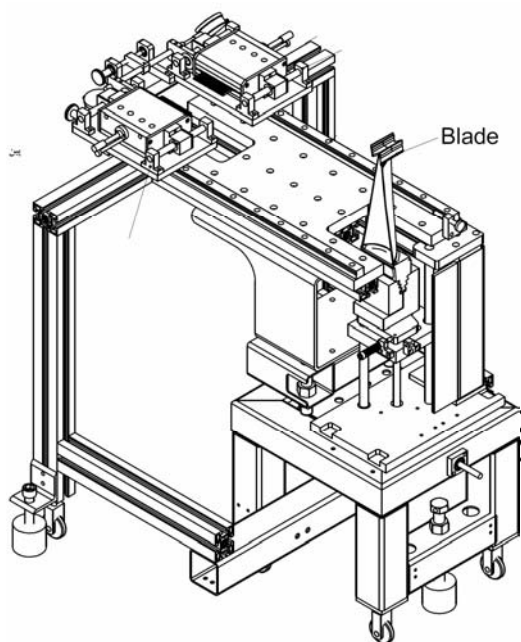
اندازه نامی	۸/۰۰۰	۱۳/۰۲۸	۲۰/۰۰۰	۲۳/۰۱۳	۲۴/۵۱۳	۳۰/۰۱۱
میانگین خطا (\bar{S})	۰/۰۲۴۲	۰/۰۲۲۲	۰/۰۳۴۸	۰/۰۳۶۳	۰/۰۳۰۷	۰/۰۳۵۸
انحراف از اندازه متوسط خطای حاصل شده (SD)	۰/۰۱۴۷	۰/۰۱۵۳	۰/۰۱۱۴	۰/۰۱۵۲	۰/۰۱۲۲	۰/۰۱۵۳

- Turbine-Blade Blanks”, Machines & Tooling, Volume XLI No. 8.
- [4] B. J. Smyth, “System of Making and Recording Profile Measurements”, US Patent, No. (2703456), 1955.
- [5] Razdow A., “Device for A Non-Destructive Dimensional Inspection of Mechanical Parts”, US Patent, No. (2795995), 1957.
- [6] Bammert R., Sandstede H., “Influence Of Manufacturing Tolerances and Surface Roughness of Blades on the Performance of Turbines”, Journal of Engineering for Power, January 1979.
- [7] “Engineering Department Instruction”, Allison Division of General Motors Corporation.
- [8] “Airfoil Shapes-Dimensioning Of Turbine Engine”, Aeronautical Recommended Practice, Society of Automotive Engineers Inc., Copyright By the SAE International, 1992.

فوق در دست بوده و لذا در نرم افزار از هر پره سه مقطع به دست آمده و مقاطع فوق با محدوده های رواداشت بالا و پایین بر روی طلق شفاف چاپ شده اند. برای کنترل پره ها، بر طبق شکل (۳-ب) پره مورد نظر از طرف ریشه درون فک مخصوص موقعیت گرفته و در قسمت موقعیت دهنده دستگاه قرار می گیرد. پره در امتداد محور خود آنقدر جابه جا می شود تا نوک پین ها با مقطع مورد نظر از پره در یک صفحه قرار گیرند. مقدار جابه جایی با کولیس ارتفاع سنج دیجیتالی با دقت ± 0.05 میلی متر اندازه گیری می شود. با مماس کردن پین ها بر پره، مقطع آن حاصل شده و با انتقال آن، سایه مقطع اندازه گیری شده بر روی صفحه پروفایل پروژکتور تشکیل می شود. طلق شفاف بر روی صفحه پروفایل پروژکتور طوری موقعیت می گیرد که مقطع مرجع با فاصله یکنواختی سایه پین ها را پوشش دهد. سایه پین ها در اکثر نقاط بر مقطع مرجع مماس بوده و نوک هیچ یک خارج از محدوده رواداشت نیست. نمونه ای از تصاویر حاصل شده از مقطع پره در شکل (۳-د) نشان داده شده است.

۵- منابع

- [1] Busch T., Royer H., Richard T., “Fundamental of Dimensional Metrology”, Third Edition, Delma, 1998.
- [2] Greve J. W., Wilson F. W., “Handbook of Industrial Metrology”, Second Edition, ASTM, 1988.
- [3] Belkina M. I., Kiryushov A. YA, “Multi-Dimension Instruments for Gauging



اگر شکلها مشکل داشت از این دو شکل زیر استفاده کن

