



Relationship between Land Use Patterns and the Parameters Affecting the Sustainability of Urban Transport; a Case Study of Kermanshah City, Iran

ARTICLE INFO

Article Type

Original Research

Authors

Amirian S.^{*1} PhD,
Shahinifar M.¹ PhD

How to cite this article

Amirian S, Shahinifar M. Relationship between Land Use Patterns and the Parameters Affecting the Sustainability of Urban Transport; a Case Study of Kermanshah City, Iran. Geographical Researches. 2019;34(3):437-444.

¹Department of Geography, Faculty of Social Science, Payame Noor University, Tehran, Iran

*Correspondence

Address: Faculty of Social Science, Payame Noor University, Sharrak Aftab, Bijar, Kurdistan, Iran. Postal Code: 6651887941
Phone: +98 (87) 38224991
Fax: +98 (87) 3822065
s-amirian@pnu.ac.ir

Article History

Received: February 22, 2018
Accepted: September 23, 2019
ePublished: October 2, 2019

ABSTRACT

Aims & Backgrounds This article evaluates the relationship between land use patterns and sustainable urban transport indicators in Kermanshah City. that tries to answer the following questions: Is there a connection between the characteristics of density per unit area with walking tendency as a sustainable transport mode? Is there any relation between traffic safety and traffic calming? and finally, what is the relationship between the diversity of land use as a key quality in environmental response with walking as one of the most sustainable modes of transport.

Methodology The method of this research is descriptive and the statistical population of this study includes all citizens of Kermanshah city in 2018. Using Morgan table, 384 individuals were selected as sample. Data analysis was performed using structural equations modeling.

Findings The results of the research show that from the total of the three hypotheses presented, only density per unit area with walking tendency ($P = 0.206$) was not related. The path analysis model in the standard state indicates a significant relationship between traffic relaxation with path safety ($P = 0.002$) and a diverse and mixed usage pattern with walking distance ($P = 0.003$). In addition, the concept of land use requires a new definition, with a focus on the diversity of applications and flexibility of the spaces. The result indicate that the use of land is mixed with short trips, and this encourages walking as one of the most sustainable modes of transport within the city.

Conclusion The type of transport can be effective in terms of access efficiency. Physical relaxation measures can improve transportation safety. Increasing safety does not mean reducing traffic, but it means reducing risks and accidents and sustainability.

Keywords Transportation; Land Use; Traffic Calming; Walking; Kermanshah City

CITATION LINKS

[Aghdas Vatankhah & Gharib; 2009] Study of land use and urban development effects on rapid mass transportation ...; [Ahadi & Ghanizadeh Hesar; 2017] Traffic Calming for Neighborhood Revitalization Using SWOT Models case study: Yurdshahy Neighborhood, ...; [Amanpour & Alizadeh; 2014] Assessing and identifying indicators of social sustainability in urban transportation in ...; [Anderson & Gerbing; 1988] Structural equation modeling in practice: A review and recommended Two-Step ...; [Baumgartner & Homburg; 1995] Applications of structural equation modelling in marketing consumer research: A ...; [Christopher, et al; 2004] An assessment of the use of structural equation modeling in strategic management ...; [Ezzati ArastehPour, et al; 2018] The achievement of sustainable transport future using scenario planning case study: Urban transportation of ...; [Fornell & Larcker; 1981] Evaluating structural equation models with unobservable variables and measurement ...; [Habibian & Kermanshah; 2012] Investigating the contribution of transportation demand management policies to car commuters' mode ...; [Hekmatnia, et al; 2014] Optimization of urban transportation and study on causes of accidents, Yazd city ...; [Kanani Moghadam, et al; 2018] Necessity of Urban Landuse Planning Adaption to Smart ...; Considering the Effects of Information and Communication Technology adapting ...; [Kashanijoo & Mofidi Shemirani; 2009] Development of theories related to urban ...; [Kiani; 2011] Smart city the necessity of the third millennium in integrated interactions of etowns presenting the conceptual model of the executive with emphasis on ...; [Nazareyan & Goodarzi; 2014] Skeleton-physical structure and its role in urban traffic case study: Boroujerd ...; [Ostadi Jafari & Rassafi; 2012] An environmental pattern for sustainable urban transportation planning using a dynamics system ...; [Papacostas & Prevedourous; 2007] Transportation engineering and ...; [Rafieyan, et al; 2009] Application of TOD-based transport development approach in urban land use ...; [Sarafi & Mohamadian Mosamam; 2013] Feasibility assessment of road streets of Hamedan city ...; [Shahinifar, et al; 2018] Assessment of stability indices in urban transport using TOPSIS technique case study: Kermanshah ...; [Shams & Malekhosaini; 2009] The necessity of constructing a new city around Kermanshah ...; [Statistical Center of Iran; 2016] Statistics Center, Kermanshah Statistical ...; [Tarh-o Amayesh Consulting Engineers; 1999] Appeal Master Plan of Kermanshah ...; [The American Urban Planning Association; 2011] Structures urban planning and design ...; [Wegener & Fuerst; 2004] Land-use transport interaction: State of the ...

رابطه الگوی کاربری اراضی با شاخص‌های مؤثر بر پایداری حمل و نقل شهری؛ مطالعه موردی شهر کرمانشاه

سهراب امیریان* PhD

گروه جغرافیا، دانشکده علوم اجتماعی، دانشگاه پیام نور، تهران، ایران

مصطفی شاهینی‌فر PhD

گروه جغرافیا، دانشکده علوم اجتماعی، دانشگاه پیام نور، تهران، ایران

چکیده

اهداف و زمینه‌ها: این مقاله به ارزیابی رابطه بین الگوهای کاربری زمین با شاخص‌های پایدار حمل‌ونقل شهری در شهر کرمانشاه می‌پردازد و تلاش می‌کند به این پرسش‌ها پاسخ دهد که آیا ارتباطی میان ویژگی‌های تراکم در واحد سطح با گرایش به پیاده‌روی به عنوان یک شیوه پایدار حمل‌ونقل وجود دارد؟ آیا میان اقدامات فیزیکی آرام‌سازی ترافیک با ایمنی ترافیک رابطه‌ای وجود دارد؟ و بالاخره چه رابطه‌ای میان تنوع استفاده از کاربری زمین به عنوان یک کیفیت کلیدی در پاسخ‌دهندگی محیطی با میزان پیاده‌روی به عنوان یکی از شیوه‌های حمل‌ونقل پایدار وجود دارد؟

روش‌شناسی: این پژوهش به روش توصیفی-تحلیلی در جامعه شهروندان شهر کرمانشاه در سال ۱۳۹۷ انجام شد. با استفاده از جدول مورگان، ۳۸۴ نفر به عنوان نمونه انتخاب شدند. تحلیل داده‌ها با استفاده از مدل‌سازی معادلات ساختاری صورت گرفت.

یافته‌ها: از مجموع سه فرضیه ارایه شده، فقط تراکم در واحد سطح با میزان گرایش به پیاده‌روی ($p=0/206$) رابطه نداشت. نمونه تحلیل مسیر در حالت استاندارد بیانگر وجود یک ارتباط معنادار بین آرام‌سازی ترافیک با ایمنی مسیریها ($p=0/002$) و الگوی کاربری متنوع و مختلط با میزان پیاده‌روی ($p=0/003$) بود. کاربری زمین مختلط به سفرهای کوتاه منجر شده و این امر به تشویق پیاده‌روی به عنوان یکی از شیوه‌های پایدار حمل و نقل درون‌شهری منجر می‌شود.

نتیجه‌گیری: نوع حمل و نقل می‌تواند بر میزان کارایی دسترسی مؤثر واقع شود. اقدامات ویژه فیزیکی آرام‌سازی می‌تواند موجب بهبودی و ایمنی حمل‌ونقل شود. افزایش ایمنی به معنی کاهش میزان تردد نبوده، بلکه به معنای کاهش خطرات و تصادفات و پایداری است.

کلیدواژه‌ها: حمل‌ونقل، کاربری زمین، آرام‌سازی ترافیک، پیاده‌روی، شهر کرمانشاه

تاریخ دریافت: ۱۳۹۶/۱۲/۰۳

تاریخ پذیرش: ۱۳۹۸/۰۷/۰۱

* نویسنده مسئول: s-amirian@pnu.ac.ir

مقدمه

حمل و نقل و ترافیک شهری، همواره به عنوان مبحثی اساسی در مطالعات شهری و ناحیه‌ای مطرح بوده است. از این رو با گسترش پدیده شهرنشینی، حمل و نقل در شهرها ابعاد گسترده‌ای یافته و پاسخگوی نیازهای ترافیکی مردم در سطح شهرها نیست. با افزایش جمعیت و رشد شتابان کلان‌شهرها، مشکلات متعددی از جمله معضل ترافیک و اختلال در نظام حمل و نقل درون‌شهری به وجود آمده است. از این رو، این معضل یکی از چالش‌های اساسی فراروی برنامه‌ریزی شهری در عصر کنونی است که دستیابی به توسعه شهری پایدار را تحت تأثیر خود قرار داده است. یکی از ویژگی‌ها و

شاخصه‌های محیط شهری مطلوب، دسترسی آسان، سریع و مطمئن شهروندان به نقاط مختلف شهر و بهره‌مندی از کاربری‌ها و خدمات گوناگون موجود در سطح شهر است. از طرف دیگر الگوی کاربری زمین به نوع و طراحی زیرساخت‌ها از جمله حمل و نقل بستگی دارد [Kanani et al, 2018: 67]. پس می‌توان گفت رابطه سیستمی برنامه‌ریزی حمل و نقل و برنامه‌ریزی کاربری زمین شهری از دیدگاه مدیریت شهری معاصر دارای اهمیت زیادی است. زیرا ناهماهنگی میان برنامه‌ریزی کاربری زمین با سامانه‌های حمل و نقل شهری علاوه بر اینکه موجب سرمایه‌گذاری‌های موزی در زیرساخت‌های جامعه و ناهماهنگی و ناسازگاری این سامانه‌ها با یکدیگر می‌شود، ممکن است مشکلات متعدد دیگری در اتصال زیر سامانه‌ها به یکدیگر ایجاد کند [Ostadi Jafari & Rassafi, 2012]. موضوع پایداری حمل و نقل یکی از ضرورت‌های پذیرفته شده در بسیاری از سیاست‌گذاری‌های ملی، منطقه‌ای و حتی محلی است که امروزه قسمت اعظمی از ادبیات علمی در بخش حمل و نقل را به خود اختصاص داده است. این موضوع دربردارنده اهداف اقتصادی، اجتماعی و زیست‌محیطی بوده و به شدت با مقوله کاربری زمین پیوند مستحکمی برقرار کرده است [Shahini Far et al, 2018: 672].

کاربری زمین شهری و حمل و نقل شهری به صورت یک سامانه یکپارچه عمل می‌کنند، زیرا هر تغییری در کاربری زمین شهری باکیفیت بهره‌برداری از شبکه‌های حمل و نقل مرتبط است. بنابراین، هماهنگی برنامه‌ریزی کاربری زمین شهری با برنامه‌ریزی حمل و نقل شهری می‌تواند در هدایت و کنترل توسعه شهر و مسایل همراه آن به ویژه در حوزه ترافیک شهری مؤثر واقع شود [Nazareyan & Goodarzi, 2014: 29]. تأثیر کاربری‌های زمین بر حمل و نقل از سه دیدگاه قابل بررسی است: الف- سازمان فضایی، ب- تراکم کاربری‌ها (منطقه بندی تراکمی) ج- طراحی شهری در مقیاس محلات [Aghdas Vatankhah & Gharib, 2009: 251]

امروزه در بسیاری از کشورها، الگوهای مسافرت تا حد بسیار زیادی به اتومبیل وابسته است. علاوه بر افزایش تعداد وسایل نقلیه، این امر موجب شده است که الگوهای مسافرتی متکی به اتومبیل شخصی از اساسی‌ترین محدودیت‌ها در دستیابی به توسعه شهری پایدار محسوب گردد. مناطق شهری نقش سرویس‌دهی به نیازهای اقتصادی و اجتماعی ساکنان شهر و پیرامون را بر عهده دارند و برای انجام این کار، سیستم حمل‌ونقل ضروری‌ترین عامل است. از آنجایی‌که در حدود ۲۵٪ انرژی مصرفی دنیا در حمل و نقل‌های درون‌شهری و بین‌شهری مصرف می‌شود، حمل و نقل یکی از موضوع‌های اصلی در مساله پایداری شهرهاست. سیاست‌های کنونی حمل و نقل نمی‌تواند پایدار باشد، زیرا محدودیت جدی برای ذخایر نفتی در سطح جهان وجود دارد و از طرفی دیگر تأثیرات نامطلوب و زیان‌آور ضایعات حاصل از مصرف سوخت‌های فسیلی بر کیفیت هوا و محیط‌زیست جهانی که کاهش کیفیت زندگی شهری را به دنبال دارد. تخریب لایه ازن توسط گازهای حاصل از وسایل نقلیه

مدیریت پایدار حمل و نقل به اثرات توسعه حمل و نقل بر کارایی اقتصادی، موضوعات زیست‌محیطی، مصرف منابع، کاربری اراضی و عدالت اجتماعی توجه می‌کند. هدف آن افزایش کارایی و جابجایی کالاها، خدمات و افراد با حداقل مشکل‌های دسترسی است و در نتیجه به محیط‌زیست سالم، افزایش بازدهی سیستم حمل و نقل و بهبود وضعیت زندگی اجتماعی کمک می‌کند. این امر بدون سازماندهی مجدد راه‌بردها، سیاست‌ها و برنامه‌ها قابل دستیابی نخواهد بود [Amanpour & Alizadeh, 2014: 104].

واقعیت این است که برای حل معضلات بی‌شمار ترافیک در شهرها باید اصول و مبانی حمل‌ونقل پایدار را به عنوان کانون برنامه‌های آتی حمل و نقل مدنظر قرارداد. بنابراین یکی از ستون‌های اصلی آنچه توسعه پایدار نامیده می‌شود ایجاد سامانه حمل و نقل پایدار است. چنین سامانه‌ای بدون توجه در نظر گرفتن کاربری زمین معنا و مفهومی ندارد. زیرا نتایج پژوهش‌ها نشان می‌دهد زمین‌ها و سفرها تعیین‌کننده یکدیگرند، بنابراین مقولات حمل و نقل و برنامه‌ریزی کاربری زمین باید هم‌آهنگ باشند [Rafieiyan et al, 2009: 302].

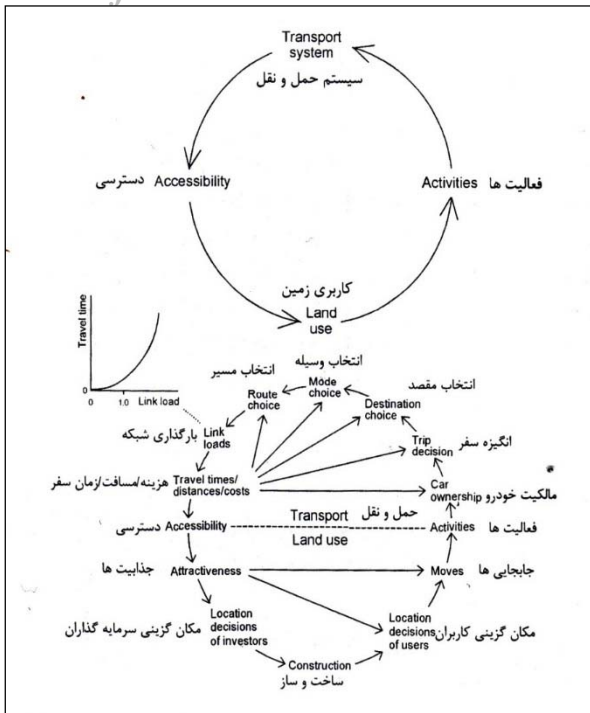
علی‌رغم ارتباط متقابل دو مقوله برنامه‌ریزی کاربری اراضی و حمل و نقل شهری به لحاظ نظری، تفکیک این دو حوزه در عمل و نادیده گرفتن تأثیرات متقابل این دو بر یکدیگر باعث به وجود آمدن مشکلات و معضلات عدیده‌ای در آنها شده است. بنابراین هرگونه مداخله‌ای در این دو حوزه بایستی با لحاظ نمودن تأثیرات متقابل آنها باشد. از این رو ضمانت اجرایی دستیابی به راهبرد توسعه پایدار حمل و نقل، برنامه‌ریزی توأم کاربری زمین و نیازهای حمل و نقل است. به عنوان نمونه از این قبیل اقدامات برای پایداری حمل و نقل می‌توان به تأثیر آرام‌سازی ترافیک بر کاهش سرعت وسایل نقلیه و نیز کاهش نرخ تصادفات، کاهش آثار مخرب زیست‌محیطی اشاره نمود. این وضعیت در درازمدت به عنوان مجموعه اقدامات مهندسی بر پایداری حمل و نقل مؤثر است [Ahadi & Ghanizadeh, 2017: 756].

الگوهای یکپارچه تقریباً از دهه ۱۹۶۰ در خلال انقلاب کمی در جغرافیا، ادبیات برنامه‌ریزی شهری را تحت تأثیر قراردادند. در واقع این الگوها شامل آن دسته از الگوهایی هستند که اثرات و روابط متقابل چندین مؤلفه مانند سیستم فضایی، فعالیت‌های اقتصادی، مناطق، اجتماعات، اقتصاد، محیط و اقتصاد را مورد بررسی قرار می‌دهند. خصوصیت الگوهای یکپارچه در بزرگ مقیاس بودن آنهاست. معنی یکپارچگی این الگوها با اهداف آنها متفاوت است. تفاوت یاد شده در ساختار الگو انعکاس می‌یابد. ابعاد بارز یکپارچگی در الگوها شامل: یکپارچگی فضایی، یکپارچگی بخشی، یکپارچگی کاربری زمین، یکپارچگی اقتصادی- اجتماعی- محیطی است.

مهم‌ترین گروه از الگوهای شهری و کلان‌شهری شناخته شده، الگو یکپارچه کاربری زمین و حمل و نقل است که طراحی آن در فاصله دهه‌های ۱۹۷۰ تا ۱۹۸۰ میلادی آغاز شده است. هدف کلی آنها مدل‌سازی هم‌زمان کاربری زمین و اثرات متقابل حمل و نقل و

موتوری باعث ایجاد حوادث، صدمه‌ها و مرگ‌ومیرهای فراوان می‌شود. کاهش کیفیت چشم‌انداز شهری به سبب ساخت راه‌ها و تسهیلات جدید حمل و نقل و تخریب بناهای تاریخی و تلف شدن زمان شهروندان در نظام حمل و نقل غیر کارآمد شهری را در پی دارد. حمل و نقل و جابجایی از جنبه‌های اصلی حیات شهری است و ساماندهی و برنامه‌ریزی برای آن از نیازهای اولیه یک شهر سالم و خوب به شمار می‌آید و می‌تواند در دستیابی به توسعه پایدار آن مؤثر واقع شود [Ezzati ArastehPour et al, 2018: 206].

بسیاری از شهرهای بزرگ به دلیل ناکارآمدی و ضعف حمل و نقل شهری، جامعه هزینه‌های هنگفتی می‌پردازد. از جمله این هزینه‌ها اتلاف وقت، مشکل‌های زیست‌محیطی، بهداشتی، روانی، اجتماعی و حوادث رانندگی و نظایر این‌هاست. بر همین اساس برای برون‌رفت از این وضعیت به تجدیدنظر در سیاست‌های حمل و نقل و اتخاذ راهبردی فراگیر و منسجم در سیاست‌گذاری حمل و نقل نیاز داریم. روند سریع توسعه شهرنشینی منجر به افزایش تقاضا برای زیرساخت‌ها مانند تأمین آب آشامیدنی، شبکه برق و ایجاد امکانات حمل و نقل و غیره گردیده است. اشباع ترافیک، افزایش قابل‌توجه زمان جابجایی، افزایش تصادفات، آلودگی صدا و نزدیک شدن میزان آلودگی هوا به مرزهای تهدید سلامت انسانی از پیامدهای سیستم حمل و نقل ناپایدار در مناطق شهری است. سیستم حمل و نقل پایدار شهری، اتلاف انرژی و انتشار گازهای گلخانه‌ای را کاهش داده و از طریق منابع انرژی تجدید و بازیافت عناصر و مواد و کاهش استفاده از زمین، دسترسی عادلانه برای جابجایی افراد و کالاها را فراهم می‌نماید که در نتیجه آن شکوفایی و سرزندگی اقتصادی و کارایی بالای عملکردها و فعالیت‌های شهری حاصل می‌شود. پایداری تنها با ایجاد تغییرات در طراحی، الگوهای استفاده و مدیریت وسایل نقلیه حاصل نمی‌شود، بلکه باید تغییرات در نحوه تفکر نسبت به شناخت و ارزشیابی راهکارهای ممکن برای حل مشکلات حمل و نقل ایجاد گردد. یک سیستم حمل و نقل پایدار نیازمند فعالیت‌هایی بیش از کنترل آلودگی هوا، ترافیک یا کاهش مصرف سوخت است و بررسی‌ها نشان می‌دهد که هیچ راه‌حل واحدی برای حل مشکل‌های پیچیده حمل و نقل وجود ندارد و رفع چنین مشکلی نیازمند یک سازوکار جامع، پویا و قابل اطمینان است [Habibian & Kermanshah, 2012]. در توجه به مساله ترافیک در نظر گرفتن پیامدهای اجتماعی و اکولوژیکی توسعه الگوهای حمل و نقل باید در اولویت قرار گیرد [Sarafi & Mohamadian Mosamam, 2013]. گسترش معضلات حمل و نقل و هزینه‌های هنگفت اقتصادی، اجتماعی آن، استفاده از رویکرد مدیریت تقاضای حمل و نقل را باهدف استفاده کاراتر از منابع حمل‌ونقل جامعه به دنبال داشته است. معمولاً به دلایلی چون نبود فناوری و هزینه زیاد به هنگام سازی آن، هزینه زیاد تغییر رفتارهای حمل‌ونقل شهروندان و ملاحظات سیاسی، سیاست‌های مدیریت حمل‌ونقل در بلندمدت پابرجا می‌مانند. بنابراین لزوم اتخاذ سیاست‌های کاراتر براساس نمونه‌های دقیق احساس می‌شود.



شکل ۱) چرخه بازخورد کاربری زمین و حمل و نقل (Wegener & Furst, 1999: 6]

یکی از مؤلفه‌های اساسی در توسعه حمل و نقل عمومی و توسعه پیاده مدار توجه به کاربری مختلط است. این امر باعث جذب عابران پیاده شده و از آنجا که مبدأ و مقصد را به یکدیگر نزدیک می‌کند، موجب درونی‌شدن سفرها می‌شود. افراد بدون نیاز به استفاده از اتومبیل برای انجام فعالیت‌های روزمره باشند به راحتی با استفاده از حمل و نقل عمومی و یا پیاده کارهایشان را انجام می‌دهند. استفاده از کاربری‌های ترکیبی و وجود مراکز خرید، کار و سکونت به طور هم‌زمان در نزدیکی ایستگاه‌های حمل و نقل عمومی، آنها را به مقاصد برای اهداف مختلف سفر با یک توقف تبدیل می‌سازد. تراکم مسکونی، الگوی کاربری اراضی، تراکم اشتغال، طراحی محله، مکان و اندازه شهر بر طول سفر، تناوب و سایر پارامترهای حمل و نقل اثر می‌گذارند که همه این‌ها به نوبه خود می‌تواند بر الگوی حمل و نقل مؤثر واقع شود.

جدول ۱) نتایج میزان انطباق الگو پژوهش با شاخص‌های برازندگی

| شاخص بازش | معیار مطلوب | نتایج در پژوهش |
|------------|-----------------|----------------|
| درجه آزادی | ۳ و کمتر | ۲/۴۶ |
| RMR | کوچک‌تر از ۰/۰۵ | ۰/۰۱۹ |
| GFI | ۰/۹ و بالاتر | ۰/۹۵ |
| AGFI | ۰/۹ و بالاتر | ۰/۹۲ |
| NFI | ۰/۹ و بالاتر | ۰/۹۶ |
| NNFI | ۰/۹ و بالاتر | ۰/۹۰ |
| IFI | ۰/۹ و بالاتر | ۰/۹۱ |
| CFI | ۰/۹ و بالاتر | ۰/۹۲ |
| RMSEA | کوچک‌تر از ۰/۰۸ | ۰/۰۷ |

تصمیمات گرفته شده در مناطق شهری و بالاخره استفاده در تحلیل اثرات فضایی (کاربری زمین)، تغییرات در سیستم حمل و نقل و یا مکان فعالیت‌ها است. مدل‌سازی کاربری زمین با مدل‌سازی حمل و نقل عجین است. از یک طرف سیستم حمل و نقل ممکن است باعث باز تولید فضایی فعالیت‌ها نظم مجدد جمعیت و اشتغال در فضا شود و از سوی دیگر الگوهای تغییر داده شده فعالیت‌ها بر سیستم حمل و نقل اثرگذارند.

موضوع تأثیرات حمل و نقل شهری بر کاربری زمین یکی از مباحث اصلی در ارتباط اثرات متقابل کاربری زمین و حمل و نقل است که تاکنون توجه چندانی به آن نشده است. شاید علت کم توجهی به این زمینه از سوی برنامه‌ریزان و مهندسين حمل و نقل این است که تغییرات کاربری زمین به نسبت تغییرات وضعیت حمل و نقل خیلی کندتر و نامحسوس‌تر است.

پژوهش‌های متعددی نشان می‌دهد که کاربری زمین و تولید سفرها بر یکدیگر تأثیر می‌گذارند و از همین جهت است که حمل و نقل و برنامه‌ریزی کاربری زمین باید با یکدیگر هم‌آهنگ و هم‌سو باشند. مجموعه روابطی که با چرخه بازخورد حمل و نقل کاربری زمین تعیین می‌گردد، می‌تواند به این صورت خلاصه شود: (۱) توزیع کاربری‌های زمین مانند مسکونی، صنعتی و تجاری تعیین‌کننده مکان فعالیت‌های انسان همچون محل زندگی، کار، خرید، اوقات فراغت و آموزش و غیره است. (۲) توزیع فعالیت‌های انسان در فضاهای شهری، نیازمند واکنش‌های مکانی (انجام سفرها) در سیستم حمل و نقل برای برطرف‌ساختن مسافت بین مکان فعالیت‌هاست. (۳) توزیع زیربناها در سیستم حمل و نقل باعث ایجاد فرصت برای واکنش‌های مکانی می‌شود که تحت عنوان "دسترسی" شکل می‌گیرد. (۴) توزیع دسترسی‌ها در فضاهای شهری تعیین‌کننده انتخاب کاربری و در نتیجه ایجاد تغییر در سیستم کاربری زمین است (شکل ۱).

درک اهمیت کاربری‌های مختلط در پایداری حمل و نقل و رابطه بین تراکم (جمعیتی و ساختمانی) و تعیین شیوه سفرهای شهری چه به صورت پیاده و یا با وسیله نقلیه چندان مشکل نیست. زمانی که انبوهی از فعالیت‌ها در یک محدوده کوچک قابل دسترسی باشند، متوسط فاصله سفر بین این فعالیت‌ها و مبدأ سفر کاهش می‌یابد و احتمال طی مسافت با پای پیاده یا دوچرخه افزایش می‌یابد

[Aghdas Vatankhah & Gharib, 2009: 252]

ارتباط بین تراکم شهری و الگوی حمل و نقل، کانونی برای بحث فرم پایدار شهر است (جدول ۱ و ۲). به طور کلی فشردگی در اشکال گوناگون در یک سطح متعادل می‌تواند به کاهش در تقاضای سفر در شهر و همسایگی‌ها منجر شود. در نهایت این که در آستانه هزاره سوم بر ترکیب اصول طراحی شهری و حمل و نقل همگانی به ویژه سامانه‌های ریلی در جهت استقرار اجتماعی فشرده‌تر، دارای کاربری مختلط و با قابلیت پیاده‌روی در پیرامون پایانه‌های حمل و نقل بیش از پیش تأکید می‌گردد [Kashanijoo, 2009: 11].

| متغیر | نام متغیر به انگلیسی | علامت اختصاری | AVE | CR |
|--------------------|-----------------------|---------------|------|------|
| چگالی در واحد سطح | Density per unit area | DPUA | ۰/۶۱ | ۰/۷۳ |
| آرام‌سازی ترافیک | Traffic calming | TC | ۰/۷۲ | ۰/۷۰ |
| کاربری متنوع | Varied User | VU | ۰/۵۱ | ۰/۷۱ |
| الگوی کاربری اراضی | Land use pattern | LUP | ۰/۴۹ | ۰/۶۸ |
| پایداری حمل‌ونقل | Sustainable transport | ST | ۰/۵۳ | ۰/۷۵ |
| گرایش به پیاده | The tendency to walk | TW | ۰/۵۲ | ۰/۷۶ |
| ایمنی مسیر | Road safety | RS | ۰/۵۰ | ۰/۶۹ |
| میزان پیاده‌روی | walking Amount | WA | ۰/۴۸ | ۰/۷۷ |

هدف از نوع تحقیقات کاربردی است و همچنین از نظر نحوه گردآوری و تحلیل داده‌ها، جزء تحقیقات اسنادی و پیمایشی به شمار می‌رود که در آن از روش مدل‌سازی معادله‌های ساختاری استفاده شده است. الگو یابی معادلات ساختاری (SEM) نوعی روش تحلیل قدرتمند است که در سال‌های اخیر بسیاری از محققین از آن استفاده کرده‌اند [Christopher et al, 2004: 397]. این پژوهش با هدف ارزیابی رابطه الگوی کاربری اراضی با شاخص‌های مؤثر بر پایداری حمل و نقل شهری در شهر کرمانشاه انجام شده است. نمونه آماری آن شامل ۳۸۴ نفر از پاسخگویان است که از مجموع ۲۴۳۳۲۷ خانوار شهر کرمانشاه در سال ۱۳۹۵ انتخاب شده است. برای تعیین حجم نمونه از جدول مورگان استفاده گردید و روش نمونه‌گیری، به صورت تصادفی سامانمند بوده است. روایی پرسش‌نامه توسط چند تن از اساتید روش تحقیق و جغرافیا مورد تأیید قرار گرفت و پایایی آن با محاسبه پایایی ترکیبی و ضریب آلفای کرونباخ تأیید گردید. مقدار ضریب برای مقیاس اصلی پرسش‌نامه یعنی پایداری حمل و نقل شهری ۰/۹۱ به دست آمد که حاکی از پایایی و قابلیت اعتماد به پرسش‌نامه است. به منظور تحلیل داده‌ها از نرم‌افزار SPSS و مدل‌سازی معادلات ساختاری با استفاده از نرم‌افزار آموکس گرافیک (Amos Graphic) استفاده شده است. مدل‌سازی معادله‌های ساختاری رویکردی شامل دو مرحله، یعنی الگوی اندازه‌گیری و الگوی ساختاری است [Anderson & Gyrbyng, 1988: 1988] در مرحله اول، یعنی الگوی اندازه‌گیری به بررسی روایی (اعتبار)، پایایی (اعتماد) و برازش متغیرهای مکنون پژوهش با استفاده از تحلیل عاملی تأییدی [Confirmatory Factor Analysis (CFA)] پرداخته می‌شود. در این مرحله از میانگین واریانس استخراج شده [Average Variance Extracted (AVE)] برای بررسی روایی و از پایایی ترکیبی [Composite Reliability (CR)] و ضریب آلفای کرونباخ برای بررسی پایایی ابزار اندازه‌گیری استفاده می‌شود. چنانچه مقدار t در سطح ۱ یا ۵٪ معنی‌دار باشد، مقدار AVE بالاتر از ۰/۵، مقدار CR بالاتر از ۰/۶ و ضریب آلفای کرونباخ بالاتر از ۰/۷ باشد، روایی و پایایی ابزار پژوهش مناسب و قابل قبول است. در مرحله دوم، با الگوی ساختاری به ارزیابی فرضیه‌ها در مورد رابطه بین متغیرهای پنهان پژوهش پرداخته می‌شود.

برای ارزیابی برازندگی الگوی اندازه‌گیری و الگوی ساختاری چندین شاخص برازندگی وجود دارد. در این پژوهش برای ارزیابی برازندگی الگوهای اندازه‌گیری و ساختاری، با استناد به پیشنهادها کریستوفرو همکاران [Christopher et al, 2004] و باومگارتنر و هومبورگ [Baumgartner & Homburg, 1995] از شاخص‌های کای اسکویئر (X^2) به همراه معنی‌داری آن (P)، شاخص برازندگی (GFI) شاخص هنجار نشده برازندگی (NNFI)، شاخص برازندگی فزاینده (IFI)، شاخص برازندگی تطبیقی (CFI)، ریشه میانگین مجذور خطای تخریب (RMSEA) و شاخص میانگین مجذور باقیمانده‌ها (RMR) استفاده شد. در حال حاضر

با افزایش تعداد خودروها در کلان‌شهرهای ایران، ترافیک هر روز سنگین‌تر می‌شود. راه‌حل‌های ارائه شده از سوی نهادهای مختلف، عمدتاً براساس تأمین اهداف سازمان مربوطه انجام شده که تا کنون نتایج مطلوبی در بر نداشته است. امروزه یکی از اصلی‌ترین چالش‌ها در کلان‌شهرهای ایران، مساله مدیریت سنتی حمل و نقل درون‌شهری و ارتباط ناقص آن با الگوی توسعه کاربری زمین است. از این رو سیستم‌های حمل و نقل هوشمند که در واقع یک نوع سیستم مدیریتی به کمک مجموعه‌ای از فناوری‌های پیشرفته است می‌تواند ضعف سیستم‌های سنتی را پوشش دهد و ارتباط بهتری با هدایت و کنترل استفاده از کاربری‌ها داشته باشد [Papacostas, 2007: 259] در صورت به‌کارگیری سامانه خودکار جمع‌آوری، نگهداری، پردازش و توزیع اطلاعات مربوط به جایابی کالا و مسافر و در صورت استفاده صحیح از ITC بسیاری از مشکلات مدیریت در حمل و نقل رفع می‌شود [Kiani, 2011: 46]. شبکه حمل و نقل و ارتباطی، زیرساخت‌های کالبدی هستند که حرکت وسایل حمل و نقل مختلف از طریق آنها صورت می‌پذیرد. این حرکت، پدیدآورنده یک سیستم کنشی یا فعالیت است. برای ارزیابی این سیستم، معمولاً از اندازه، نوع و فراوانی حرکت وسایل نقلیه استفاده می‌شود. به منظور حل معضلات حمل و نقل شهری باید تلاش‌های مفیدی در توسعه کاربری زمین شهری پایدار صورت گیرد. در این راستا شهرهای قابل زیست باکیفیت بالا باید هدف توسعه شهری پایدار باشند، از این‌رو هدف حمل و نقل ارتقای کیفیت زندگی شهری و دستیابی به جوامع قابل زیست با اقتصاد سالم است. این امر می‌تواند با همکاری مهندسان شهرساز و برنامه‌ریزان و متخصصان حمل و نقل شهری تحقق یافته و مسیر توسعه شهر را رقم زند.

هدف این پژوهش تعیین رابطه میان وضعیت الگوی کاربری زمین با شاخص‌های حمل و نقل پایدار نظیر ایمنی سفر و میزان پیاده‌روی در شهر کرمانشاه بود.

روش‌شناسی

پژوهش حاضر از نظر ماهیت از نوع تحقیقات کمی و با توجه به

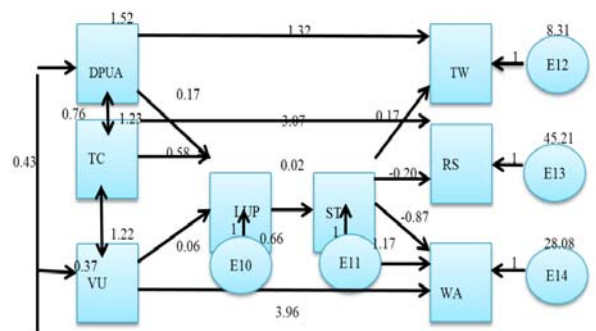
باقی‌مانده‌ها که شاخصی برای اندازه‌گیری متوسط باقیمانده‌هاست، هرچه کوچک‌تر باشد، نشان‌دهنده برازش خوب الگو است. همان‌طور که مشاهده می‌شود با توجه به نتایج به دست آمده می‌توان گفت که همه شاخص‌های برازش کلی الگو در محدوده قابل قبول قرار دارد.

معیار AVE نشان‌دهنده میانگین واریانس به اشتراک گذاشته شده بین هر سازه با شاخص‌های خود است. به بیان ساده‌تر، AVE (میانگین واریانس استخراج شده) جهت اعتبار همگرایی به کار می‌رود و همبستگی زیاد شاخص‌های یک سازه را در مقایسه با همبستگی شاخص‌های دیگر نشان می‌دهد (شکل ۳). مقدار این ضریب از صفر تا یک متغیر است که مقادیر بالاتر از ۰/۵ پذیرفته می‌شود [Fornell & Lacker, 1981]. همچنین مقدار ضریب قابلیت اطمینان ساختاری (CR) از صفر تا یک متغیر است که مقادیر بالاتر از ۰/۷ پذیرفته می‌شود. در جدول ۲ مقدار این ضریب برای هر یک از عوامل آمده است. بنابراین مقادیر AVE نشان از مناسب بودن این معیار است. همچنین مقایسه مقادیر CR متغیرهای پنهان با مقدار استاندارد ۰/۷ نشان از مناسب بودن این معیارها است (شکل ۴).

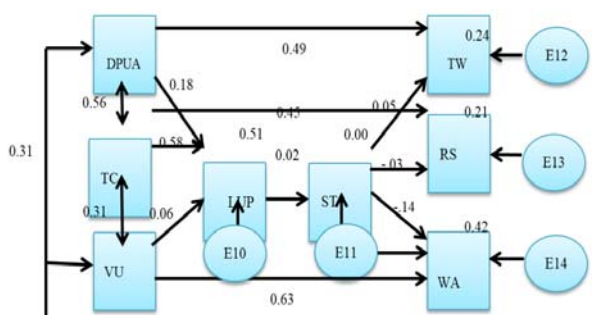
آستانه (معیار) دقیقی برای این شاخص‌ها وجود ندارد، اما دستور کار کلی زیر در ادبیات مطرح شده است: اگر مقدار X^2 معنی‌دار نباشد، مقدار شاخص‌های IFI، NNFI، GFI، CFA بالاتر از ۰/۹۰ باشند، مقدار RMSEA کمتر از ۰/۸۰ و مقدار RMR کمتر از ۰/۱۰ باشد، برازش الگو مناسب و قابل قبول است.

شهر کرمانشاه در نیمه شرقی استان کرمانشاه، بین ۳۴° و ۱۹° عرض شمالی و ۴۷° و ۷° طول شرقی از نصف‌النهار گرینویچ قرار گرفته است (شکل ۲). ارتفاع متوسط این شهر از سطح دریا ۱۳۲۰ متر است. شهر کرمانشاه از نظر جایگاه طبیعی در مکانی بین نواحی زیست‌محیطی رشد و گسترش یافته است. این شهر از شمال به ارتفاعات طاق‌بستان و پروا و از جنوب به ارتفاعات کوه سفید محدود می‌گردد.

براساس آخرین اطلاعات این شهر بیش از یک میلیون نفر جمعیت دارد. در سال ۱۳۷۸، مساحت کرمانشاه ۸۷۹۶ هکتار بوده است [Tarhoamayesh Consulting Engineers, 1999]. مساحت این شهر براساس آخرین ارزیابی ۹۵۶۸/۶ هکتار است که سطح کاربری‌های خالص شهری آن معادل ۶۰۴۴/۹ هکتار است [Shams & Malekhosaini, 2009: 101].

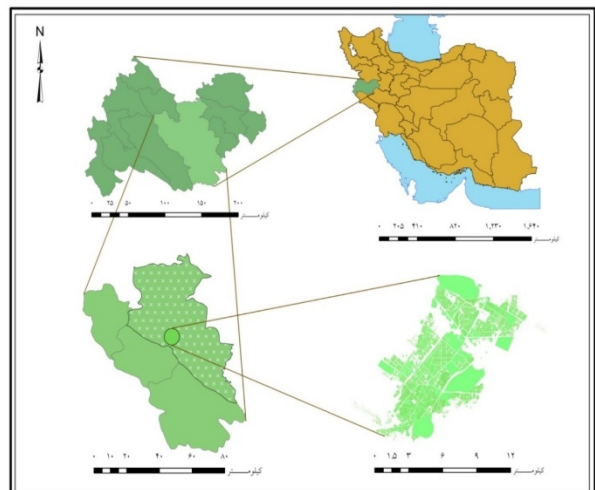


شکل ۳) پارامترهای استاندارد نشده الگو



شکل ۴) پارامترهای استاندارد شده الگو

یافته‌های تحقیق نشان می‌دهد که ضریب تأثیر متغیر تراکم در واحد سطح بر میزان گرایش به پیاده‌روی برابر با ۰/۴۹ است و با توجه به این که مقدار P از ۰/۰۵ بیشتر (۰/۲۰۶) و مقدار بحرانی (CR) برابر با ۱/۰۲۰ کمتر از محدوده قابل قبول یعنی ۱/۹۶ است، می‌توان ادعا نمود که تراکم در واحد سطح در شهر کرمانشاه با میزان گرایش به پیاده‌روی هیچ‌گونه رابطه‌ای ندارد.



شکل ۲) نقشه موقعیت شهر کرمانشاه در کشور، استان و شهرستان [Hekmatnia et al, 2014]

یافته‌ها

جامعه آماری مورد مطالعه از نظر جنسیت، ۶۳ نفر زن و ۲۲۰ نفر مرد هستند، از نظر تحصیلات ۱۱۳ نفر زیر دیپلم، ۸۸ نفر دارای تحصیلات دیپلم، ۳۴ نفر فوق‌دیپلم، ۱۱۹ نفر لیسانس و ۲۹ نفر فوق‌لیسانس و بالاتر هستند. از لحاظ وضعیت شغلی ۲۹/۴٪ سرپرستان خانوار کارگر، ۲۱/۹٪ کارمند، ۳۰/۹٪ دارای شغل آزاد و ۱۷/۸٪ سایر (کاسب، راننده، صنایع‌دستی و غیره) را تشکیل می‌دهد.

در جدول ۱ شاخص‌های برازندگی حاکی از برازش خوب الگو مطالعه با داده‌های مشاهده شده است. به طور کلی، شاخص نیکویی برازش و شاخص تعدیل شده نیکویی برازش هرچه به یک نزدیک‌تر باشد، حاکی از برازش مناسب الگو است. همچنین، معیار ریشه میانگین

مختلط و رهایی از الگوهای غیر منعطف منطقه‌بندی از مؤلفه‌های اساسی در توسعه حمل و نقل عمومی و توسعه پیاده‌مداری است. الگوی کاربری مختلط باعث جذب عابران پیاده شده و از آنجا که مبدأ و مقصد را به یکدیگر نزدیک می‌کند، موجب درونی‌شدن سفرها می‌شود. افراد بدون اینکه نگران نیاز به استفاده از اتومبیل شخصی برای انجام فعالیت‌های روزمره باشند به سادگی و با استفاده از وسایط حمل و نقل عمومی و یا پیاده‌روی کارهایشان را انجام می‌دهند. استفاده از کاربری‌های ترکیبی و وجود مراکز خرید، کار و سکونت به طور همزمان در نزدیکی ایستگاه‌های حمل و نقل عمومی، آنها را به مقاصد برای اهداف مختلف سفر با یک توقف تبدیل می‌سازد. تراکم مسکونی، الگوی کاربری زمین، تراکم اشتغال، طراحی محله، مکان و اندازه شهر بر طول سفر، تناوب و سایر پارامترهای حمل و نقل اثر می‌گذارند که همه این‌ها به نوبه خود می‌تواند بر الگوی حمل و نقل مؤثر واقع شود. بنابراین بررسی اثرات متقابل سیاست‌های حمل و نقل شهری و توسعه و کاربری زمین و رشد روزافزون استفاده از وسایط نقلیه موتوری در حمل و نقل شهری و هماهنگی بین سیاست‌های حمل و نقل شهری و سیاست‌های توسعه زمین شهر ضروری است.

نتیجه‌گیری

نوع حمل و نقل می‌تواند بر میزان کارایی دسترسی مؤثر واقع شود. اقدامات ویژه فیزیکی آرام‌سازی نیز می‌تواند موجب بهبود و ایمنی حمل و نقل شود؛ البته افزایش ایمنی به معنی کاهش میزان تردد نبوده بلکه به معنای کاهش خطرات و تصادفات و پایداری است. اختلاط کاربری‌ها به عنوان یک الگوی مناسب از کاربری به دلیل ایجاد فواصل کوتاه سفر بین انواع عملکردها موجب کاهش تشویق استفاده از اتومبیل شده و با پایداری حمل و نقل همخوانی بیشتری دارد.

تشکر و قدردانی: از معاونت محترم پژوهشی دانشگاه پیام نور که از اجرای این طرح از نظر مالی حمایت نمودند بسیار سپاسگزاریم.

تأییدیه اخلاقی: موردی از سوی نویسندگان گزارش نشده است.

تعارض منافع: موردی از سوی نویسندگان گزارش نشده است.

سهم نویسندگان: سهراب امیریان (نویسنده اول)، روش‌شناس/پژوهشگر اصلی/نویسنده بحث (۵۰٪)؛ مصطفی شاهینی‌فر (نویسنده دوم)، نگارنده مقدمه/پژوهشگر کمکی/تحلیلگر آماری (۵۰٪).

منابع مالی: این مقاله از طرح پژوهشی در قالب اعتبار ویژه (پژوهانه) در دانشگاه پیام نور با عنوان ارزیابی رابطه الگوی کاربری اراضی با شاخص‌های مؤثر بر پایداری حمل‌ونقل شهری (نمونه موردی: شهر کرمانشاه) استخراج شده است.

منابع

Aghdas Vatankhah M, Gharib F (2009). Study of land use and urban development effects on rapid mass transportation system. *Journal of Environmental Science and Technology*. 11(3):249-268. [Persian]

ضریب تأثیر متغیر آرام‌سازی ترافیک بر میزان ایمنی مسیریها برابر با ۰/۴۵ است و با توجه به این که مقدار P از ۰/۰۵ کمتر (۰/۰۰۲) و مقدار بحرانی (CR) برابر با ۶/۰۰۸ بیشتر از محدوده قابل قبول یعنی ۱/۹۶ است، و از این نظر می‌توان پذیرفت که آرام‌سازی ترافیک با ایمنی مسیریها رابطه دارد.

ضریب تأثیر متغیر الگوی کاربری متنوع بر میزان پیاده‌روی برابر با ۰/۶۳ است و با توجه به این که مقدار P از ۰/۰۵ کمتر (۰/۰۰۳) است و مقدار بحرانی (CR) برابر با ۸/۴۱۸ بیشتر از محدوده قابل قبول یعنی ۱/۹۶ است، و در نهایت بین الگوی کاربری متنوع و مختلط با میزان پیاده‌روی رابطه معناداری وجود دارد.

بحث

در این پژوهش به ارزیابی متغیرهای مؤثر بر حمل و نقل شهری پایدار پرداخته شد. این متغیرها شامل: آرام سازی ترافیک، کاربری‌های مختلط، گرایش به پیاده روی، ایمنی مسیر و الگوهای کاربری اراضی بودند. نتایج این پژوهش نشان می‌دهد که میان الگوی کاربری اراضی و شاخص‌های مؤثر بر پایداری حمل و نقل نظیر گرایش به پیاده روی، کاربری مختلط و اقدامات آرام سازی و ایمنی مسیریها رابطه وجود دارد. نتایج این پژوهش همسو با تحقیقات احدی و همکاران [Ahadi & Ghanizadeh, 2017: 756]، استادی جعفری و همکاران [Ostadi Jafari & Rassafi, 2012]، اقدس وطن‌خواه و قریب [Aghdas Vatankhah & Gharib, 2009: 251]، امان‌پور و علیزاده [Amanpour & Rafieiyan et al, 2014: 104]، رفیعیان و همکاران [Rafieiyan et al, 2009: 302]، عزتی آراسته‌پور و همکاران [Ezzati Arastehpour et al, 2018: 206] است. یافته‌ها حاکی از آن است که افزایش رشد جمعیت از یک طرف و استقرار کاربری‌ها از سوی دیگر و نیز پراکنش خدمات و تسهیلات در نواحی مختلف شهر باعث افزایش تقاضای سفر برای دسترسی به این نواحی و در نتیجه گسترش شبکه حمل و نقل و تسهیلات جدید می‌شود. احداث راه‌های جدید و تأمین دسترسی بهتر و سریع‌تر به نقاط مذکور موجب جذب و استقرار جمعیت و فعالیت‌های اقتصادی بیشتر و توسعه و آبادانی سریع‌تر نواحی می‌گردد. از این رو برنامه‌ریزی یکپارچه سیستم حمل و نقل شهری و کاربری زمین در شهر می‌تواند با توزیع هوشمندانه و بهینه کاربری زمین در سطح شهر متناسب با وضعیت حمل و نقل باعث پایداری محیط شهر گردد. در چرخه بازخورد کاربری زمین و حمل و نقل عناصر سیستم حمل و نقل، فعالیت‌ها، دسترسی و کاربری زمین بسیار مهم هستند. توجه به روابط متقابل حمل و نقل و کاربری زمین به طور مشخص می‌تواند در چهار زمینه محیط‌زیست، اقتصادی، اجتماعی و سلامت جسمی به ساکنین شهر کمک نماید؛ کاهش سفرهای درون شهری از طریق کاهش مصرف انرژی نه تنها می‌تواند به بهبود محیط‌زیست و کاهش آلودگی‌های ناشی از مصرف سوخت فسیلی بینجامد، بلکه می‌تواند باعث بهبود وضعیت اقتصادی شود. رواج الگوی کاربری

- millennium in integrated interactions of etowns presenting the conceptual model of the executive with emphasis on Iranian cities. *Quarterly Journal Environmental Territorial Planning*. 4(14):39-64. [Persian]
- Nazareyan A, Goodarzi D. (2014). Skeleton-physical structure and its role in urban traffic case study: Boroujerd city. *Quarterly Journal Environmental Territorial Planning*. 6(23):27-50. [Persian]
- Ostadi Jafari M, Rassafi A (2012). An environmental pattern for sustainable urban transportation planning using a dynamics system model. *Journal of Environmental Science and Technology*. 14(3):11-28. [Persian]
- Papacostas CS, Prevedouros PD (2007). *Transportation engineering and planning*. 3rd ed. London: Pearson.
- Rafieyan MA, Skaritafreshi H Sedighi E (2009). Application of TOD-based transport development approach in urban land use planning. Case Study: Sadeghiyeh Metro station. *Journal of Modares, The Journal of Spatial Planning*. 14(3):295-312. [Persian]
- Sarafi M, Mohamadian Mosamam H (2013). Feasibility assessment of road streets of Hamedan city center. *Quarterly Journal Environmental Territorial Planning*. 6(21):111-138. [Persian]
- Shahinifar M, Pahlkideh E, Chare Joo F (2018). Assessment of stability indices in urban transport using TOPSIS technique case study: Kermanshah city. *Geographical Urban Planning Research (GUPR)*. 5(4):671-686. doi: 10.22059/jurbangeo.2018.210428.497. [Persian]
- Shams M, Malekhosaini O (2009). The necessity of constructing a new city around Kermanshah City. *The Journal of New Attitudes in Human Geography*. 2(3):97-10. [Persian]
- Statistical Center of Iran [Internet]. Statistics Center, Kermanshah Statistical Yearbook [Cited 2016, 19 December]. Available from: <http://amar.org.ir>
- Tarh-o Amayesh Consulting Engineers (1999). *Appeal Master Plan of Kermanshah City*. [Persian]
- The American Urban Planning Association (2011). *Structures urban planning and design standards*. Iranian Society of Consulting Engineers, translator. Tehran: Azarakhsh Publication. [Persian]
- Wegener M, Fuerst F (2004). Land-use transport interaction: State of the Art. *SSRN Electronic Journal*. Available From: https://www.researchgate.net/publication/23749638_Land-Use_Transport_Interaction_State_of_the_Art
- Ahadi M, Ghanizadeh Hesar E (2017). Traffic Calming for Neighborhood Revitalization Using SWOT Models case study: Yurdshahy Neighborhood, Urmia. *Human Geography Research*. 49(4):755-767. [Persian]
- Amanpour S, Alizadeh H (2014). Assessing and identifying indicators of social sustainability in urban transportation in Ahvaz. *Journal of Geography and Urban Space Development*. 1(2):103-115. [Persian]
- Anderson JC, Gerbing DW (1988). Structural equation modeling in practice: A review and recommended Two-Step approach. *Psychological Bulletin*. 103(18):411-423.
- Baumgartner H, Homburg C (1995). Applications of structural equation modelling in marketing consumer research: A review. *International Journal of Research in Marketing*. 13(2):139-161.
- Christopher L, Shook CL, Ketchen DJ, Hult GM, Kacmar KM (2004). An assessment of the use of structural equation modeling in strategic management research. *Strategic Management Journal*. Wiley Blackwell. 25(4):397-404.
- Ezzati ArastehPour F, Sohrabi R, Samadi A, Rahbar A (2018). The achievement of sustainable transport future using scenario planning case study: Urban transportation of Hamedan. *Journal of Transportation Research*. 15(3):205-222. [Persian]
- Fornell C, Larcker DF (1981). Evaluating structural equation models with unobservable variables and measurement error. *Journal of Marketing Research*. 18(1):39-50.
- Habibian M, Kermanshah M (2012). Investigating the contribution of transportation demand management policies to car commuters' mode changel. *Journal of Transportation Engineering*. 3(3):181-198. [Persian]
- Hekmatnia H, Ansari Z, Givehchi S (2014). Optimization of urban transportation and study on causes of accidents, Yazd city. Iran. *Human Geography Research*. 46(2):293-310. [Persian]
- Kanani Moghadam S, Shieh E, BehzadFar M, Saeideh Zarabadi Z (2018). Necessity of Urban Landuse Planning Adaption to Smart City; Considering the Effects of Information and Communication Technology adapting AHP. *Urban Management Studies*. 10(35):59-75. [Persian]
- Kashanijoo K, Mofidi Shemirani SM (2009). Development of theories related to urban transportation. *Journal of Hoviatshahr*. 3(4):3-14. [Persian]
- Kiani A (2011). Smart city the necessity of the third