

## ویژگی‌های مرفولوژیکی ریشه و جذب نیتروژن در هشت رقم سیب زمینی

مهدی شریفی<sup>۱</sup>، محمد علی حاج عباسی<sup>۱</sup>، محمود کلباسی<sup>۱</sup> و مصطفی مبللی<sup>۲</sup>

## چکیده

سیب زمینی (*Solanum tuberosum* L.) گیاهی است با سیستم ریشه‌ای که نیاز بالای آن به نیتروژن از جنبه‌های اقتصادی و زیست محیطی حائز اهمیت است. این پژوهش با هدف تعیین و مقایسه ویژگی‌های مرفولوژیکی ریشه و جذب نیتروژن در ۸ رقم رایج و جدید سیب زمینی تحت کشت در ایران انجام شد. برای این منظور رقم‌های سیب زمینی آریندا، اگریا، پریمیر، دیامانت، کنکورد، مارفونا، مارودانا و نوتیا در یک آزمایش در قالب طرح کاملاً تصادفی با ۳ تکرار در گلخانه تحقیقاتی دانشگاه صنعتی اصفهان مورد مقایسه قرار گرفتند. غده‌های عاری از ویروس پس از کشت در گلدان و رشد در شرایط مناسب، در زمان گل‌دهی برداشت شدند. ویژگی‌های ریشه شامل طول، متوسط قطر و سطح ریشه با استفاده از دستگاه دلتا-ت اسکن ایمیج آنالیز، هم‌چنین تراکم طول ریشه و نسبت ریشه به اندام هوایی تعیین شد. وزن خشک و تجمع نیتروژن (کل نیتروژن جذب شده) در گیاه اندازه‌گیری شد. غلظت نیتروژن معدنی خاک نیز قبل از کاشت و بعد از برداشت تعیین شد.

نتایج بیانگر تفاوت معنی‌دار رقم‌ها از نظر تمام ویژگی‌های مورد بررسی به جز متوسط قطر ریشه بود. تفاوت زیاد بین رقم‌ها برای بیشتر صفات، حاکی از تنوع ژنتیکی بالا بین رقم‌ها بود. رقم‌های مارفونا و نوتیا به ترتیب دارای بالاترین و پایین‌ترین مقادیر ویژگی‌های مرفولوژیکی ریشه، تجمع ماده خشک و نیتروژن بودند. تجزیه کلاستر بر اساس صفات طول ریشه، نسبت ریشه به اندام هوایی، تجمع ماده خشک و تجمع نیتروژن رقم‌های فوق را به چهار گروه کلی زیر تقسیم نمود. به طور کلی رقم مارفونا که در یک گروه جداگانه قرار گرفت در بین ۸ رقم مورد مطالعه از نظر ویژگی‌های ریشه، تجمع ماده خشک و جذب نیتروژن به عنوان مناسب‌ترین رقم شناخته شد در حالی که رقم‌های نوتیا، اگریا، مارودانا و آریندا رقم‌های ضعیف‌تری بودند. تنوع دیده شده در ویژگی‌های مرفولوژیکی ریشه و جذب نیتروژن امکان شناسایی و استفاده از رقم‌هایی با سیستم ریشه‌ای قوی‌تر و قابلیت جذب بالاتر نیتروژن را به وسیله متخصصان اصلاح نبات فراهم می‌سازد.

واژه‌های کلیدی: جذب نیتروژن، سیب زمینی (*Solanum tuberosum* L.)، گروه‌بندی، ویژگی‌های ریشه

۱. به ترتیب دانشجوی دکتری، دانشیار و استاد خاک شناسی، دانشکده کشاورزی، دانشگاه صنعتی اصفهان

۲. دانشیار باغبانی، دانشکده کشاورزی، دانشگاه صنعتی اصفهان

## مقدمه

سیب زمینی گیاهی با ریشه سطحی است که برای دستیابی به عملکرد بهینه، مقادیر بالایی نیتروژن نیاز دارد. بنابراین آبشویی نیترات به دلیل آبیاری‌های سنگین و بارندگی خصوصاً در خاک‌های درشت بافت زیاد بوده و باعث آلودگی آب‌های زیرزمینی به نیترات در مزارع این محصول می‌گردد (۷). یکی از راه‌کارهایی که امروزه نظر بسیاری از پژوهشگران را در جهت کاهش آبشویی نیترات از مزارع سیب زمینی به خود معطوف ساخته، انتخاب و استفاده از رقم‌هایی است که دارای کارایی جذب بالاتر نیتروژن می‌باشند (۲۹).

اختلافات ژنتیکی در کارایی مصرف عناصر برای تعدادی از عناصر و گونه‌های گیاهی شناخته شده است (۱۴). از جمله اختلافات معنی‌داری در کارایی مصرف نیتروژن (مقدار عملکرد تولیدی در واحد نیتروژن مصرفی) رقم‌های تجاری سیب زمینی گزارش شده است (۶ و ۸). این اختلافات در کارایی مصرف نیتروژن به اختلاف در کارایی جذب نیتروژن (مقدار نیتروژن جذب شده در واحد نیتروژن مصرفی) و کارایی استفاده نیتروژن (مقدار عملکرد تولیدی در واحد نیتروژن جذب شده به وسیله گیاه) نسبت داده شده است. کلینکف و همکاران (۱۲) در بررسی خود روی شش رقم تجاری سیب زمینی اختلاف معنی‌داری در کارایی جذب نیتروژن مشاهده کردند و دریافتند که کارایی جذب با افزایش مقدار نیتروژن مصرفی کاهش می‌یابد. اساس فیزیولوژیکی این اختلافات در سیب زمینی هنوز به درستی شناخته نشده است. ویژگی‌های مرفولوژیک ریشه به‌ویژه برای جذب عناصر پر مصرفی مانند نیتروژن، فسفر و پتاسیم از اهمیت ویژه‌ای برخوردار است (۳). سلطانپور و کاردن (۲۲) گزارش کردند که کارایی جذب عنصر غذایی با حجم ریشه و در نتیجه با عملکرد گیاه رابطه مستقیم دارد. مطالعات آنها بر روی دو رقم سیب زمینی راست نرکتا (Russet Norkotah) و راست ناگت (Russet Nugget) نشان داد که نیاز نیتروژنی رقم راست نورکوتا برای تولید عملکرد بهینه تقریباً دو برابر راست ناگت است. تحقیقات به عمل آمده

نشان داد که طول ریشه راست نورکوتا تقریباً نصف راست ناگت است (۲۲). آزمایش‌های مزرعه‌ای و گلخانه‌ای با سطوح مختلف کودهای نیتروژنه، رقم‌های سیب زمینی آسترید و بادنکرافت را به ترتیب بر اساس جذب نیتروژن به عنوان کارا و ناکارا تقسیم‌بندی کرد (۱۹). ستلمچر و همکاران (۱۹) اختلاف این دو رقم در جذب نیتروژن را به اختلاف در مرفولوژی ریشه نسبت دادند. ستلمچر و همکاران (۲۰) با بررسی ۳۶ هم‌گروه سیب زمینی نشان دادند که تنوع ژنتیکی وسیعی از لحاظ طول و تراکم طول ریشه بین این کلون‌ها وجود دارد. اربهی و همکاران (۶) تجمع ماده خشک و نیتروژن را شاخص‌های مناسبی برای تفکیک رقم‌های سیب زمینی از نظر جذب نیتروژن معرفی کردند و به دلیل هم‌بستگی بالای این دو صفت و راحت‌تر بودن اندازه‌گیری تجمع ماده خشک، آن را به عنوان شاخص اصلی تفکیک مورد استفاده قرار دادند.

بررسی ویژگی‌های مرفولوژیکی ریشه رقم‌های سیب زمینی از ابعاد مختلفی همچون کمک به بهبود روش‌های مدیریت زراعی، کودی و آبی (۲۶) و هم‌چنین بالا بردن کارایی جذب آب و عناصر غذایی (۲ و ۱۰) شایان توجه می‌باشد. اطلاعات زیادی در مورد تنوع ژنتیکی رقم‌های مختلف گونه‌های گیاهی (ذرت، یولاف و گندم) از نظر ویژگی‌های مرفولوژیکی ریشه و ارتباط آن با جذب نیتروژن موجود است ولی در مقایسه با سایر گیاهان اطلاعات محدودی در این رابطه برای رقم‌های سیب زمینی وجود دارد (۱۲). پژوهش حاضر با هدف تعیین و مقایسه ویژگی‌های مرفولوژیکی ریشه و جذب نیتروژن در تعدادی از رقم‌های رایج و جدید سیب زمینی در ایران صورت گرفت.

## مواد و روش‌ها

یک آزمایش گلخانه‌ای در سال ۱۳۸۰ به صورت طرح کاملاً تصادفی در سه تکرار با استفاده از هشت رقم سیب زمینی (*Solanum tuberosum* L.) در گلخانه تحقیقاتی دانشگاه صنعتی اصفهان اجرا گردید. رقم‌های مورد استفاده عبارت بودند



جدول ۱. برخی ویژگی‌های فیزیکوشیمیایی خاک مورد مطالعه قبل از کاشت<sup>۱</sup>

ویژگی‌های خاک	مقدار	واحد
pH	۷/۴	-
شن	۴۰۰	گرم در کیلوگرم خاک
سیلت	۳۲۰	گرم در کیلوگرم خاک
رس	۲۸۰	گرم در کیلوگرم خاک
مواد آلی	۲/۱	درصد
پتاسیم قابل دسترس	۲۸۰	میلی گرم در کیلوگرم
فسفر قابل دسترس	۷۵	میلی گرم در کیلوگرم
نیتрат	۶۲/۹	میلی گرم نیتروژن در کیلوگرم
آمونیم	۳۴/۴	میلی گرم نیتروژن در کیلوگرم
وزن مخصوص ظاهری	۱/۳۲	گرم بر سانتی متر مکعب

۱. در این پژوهش اجزای بافت خاک با روش هیدرومتر، مواد آلی به روش بیکرمات (۲۷)، پتاسیم به روش عصاره‌گیری با استات آمونیوم مولار خنثی (۲۴) و فسفر به روش عصاره‌گیری با بی کرینات سدیم مولار با pH ۸/۵ (۱۷) اندازه‌گیری شد.

جدول ۲. خلاصه تجزیه واریانس صفات اندازه‌گیری شده

میانگین مربعات صفات <sup>۱</sup>										منابع	درجه
NH <sub>4</sub> -N	NO <sub>3</sub> -N	PNA	DMP	R/S	RAD	RDW	RSA	RLD	RL	آزادی	تغییرات
۳۲۵/۳ <sup>ns</sup>	۴۹/۱۱ <sup>***</sup>	۰/۰۰۱ <sup>***</sup>	۶/۵ <sup>***</sup>	۰/۱۶ <sup>***</sup>	۰/۰۰۰۵ <sup>ns</sup>	۰/۱۳۹ <sup>*</sup>	۰/۸۸ <sup>***</sup>	۴۶۸/۸ <sup>***</sup>	۰/۱۱ <sup>***</sup>	۷	رقم
۱۴۳/۹	۶/۶۶	۰/۰۴۲	۳۴۸/۸	۰/۰۰۲	۰/۰۰۰۵	۰/۴۲	۷/۰۳	۳۱/۲	۱/۶۸	۱۶	خطا
۲۹/۷	۱۲/۱	۹/۱۱	۱۴/۰	۲۶/۵	۹/۴	۳۶/۹	۳۴/۹	۲۵/۸	۲۵/۸	-	ضریب تغییرات(%)

\*، \*\* و \*\*\*: به ترتیب نشانگر معنی دار بودن اختلاف در سطح ۵ درصد، ۱ درصد و ۰/۱ درصد می‌باشد.

ns: اختلاف در سطح ۵ درصد معنی دار نمی‌باشد.

۱. طول ریشه (RL)، تراکم طول ریشه (RLD)، سطح ریشه (RSA)، وزن خشک ریشه (RDW)، متوسط قطر ریشه (RAD)، نسبت ریشه به اندام هوایی (R/S)، ماده خشک تولیدی (DMP)، تجمع نیتروژن در گیاه (PNA)، غلظت نیترات در خاک پس از برداشت (NO<sub>3</sub>-N) و غلظت آمونیوم در خاک پس از برداشت (NH<sub>4</sub>-N)

مکعب گزارش نموده اند همخوانی داشت ولی در مقایسه با نتایج استالهام و آلن (۲۳) برای تعدادی از رقم‌های سیب زمینی در اروپا، لیزینسکی و تانر (۱۳) برای رقم راست بریانک و اسفری و همکاران (۲) برای رقم وانسا که طول ریشه را ۱۲ تا ۱۷ کیلومتر بر متر مربع و تراکم ریشه را ۱/۳ تا ۶ سانتی‌متر بر سانتی‌متر مکعب در مزرعه و هنگام برداشت گزارش کرده‌اند،

(معادل ۱۰/۶ تا ۵۹/۲ کیلومتر بر متر مربع خاک) و تراکم طول ریشه (RLD) بین ۸/۶ تا ۴۸/۵ سانتی‌متر بر سانتی‌متر مکعب خاک بود که پایین‌ترین مقدار این دو صفت مربوط به رقم نویتا و بالاترین مقدار مربوط به رقم مرفونا بود (جدول ۳). این نتایج با یافته‌های کرخام و همکاران (۱۱) که حداکثر تراکم ریشه را در یک آزمایش گلدانی ۱۵ سانتی‌متر بر سانتی‌متر

جدول ۳. میانگین ویژگی های اندازه گیری شده برای هشت رقم سبب زمینی<sup>۱</sup>

ویژگی های اندازه گیری شده <sup>۱</sup>										
NH <sub>4</sub> -N (mg kg <sup>-1</sup> )	NO <sub>3</sub> -N (mg kg <sup>-1</sup> )	PNA (g plant <sup>-1</sup> )	DMP (g plant <sup>-1</sup> )	E/S (km g <sup>-1</sup> )	RAD (mm)	RDW (g plant <sup>-1</sup> )	RSA (m <sup>2</sup> plant <sup>-1</sup> )	RLD (cm cm <sup>-3</sup> )	RL (km plant <sup>-1</sup> )	رقم
۲۸/۶ <sup>a</sup>	۲۵/۲ <sup>ab</sup>	۰/۲۶ <sup>c</sup>	۱۴۷/۴ <sup>cd</sup>	۰/۱۱ <sup>c</sup>	۰/۲۲ <sup>۷</sup>	۰/۵۷ <sup>۳</sup>	۱/۸ <sup>c</sup>	۱۰/۰۳ <sup>cd</sup>	۰/۶۰ <sup>۰۰</sup>	آریندا
۳۵/۰ <sup>۳</sup>	۱۸۷/۰ <sup>b</sup>	۰/۲۲ <sup>c</sup>	۸/۰ <sup>۰</sup>	۰/۱۶ <sup>c</sup>	۰/۲۶ <sup>۵</sup>	۰/۷۶ <sup>۰</sup> bc	۲/۱ <sup>c</sup>	۱۷/۲۱ <sup>bd</sup>	۱/۰۲ <sup>bcd</sup>	اگریا
۲۲/۲۲ <sup>a</sup>	۲۸/۲ <sup>a</sup>	۰/۲۶ <sup>c</sup>	۱۵/۸ <sup>c</sup>	۰/۲۶ <sup>ab</sup>	۰/۲۷ <sup>۵</sup>	۰/۸۷ <sup>۰</sup> abc	۲/۴ <sup>ab</sup>	۳۷/۴ <sup>b</sup>	۱/۶۱ <sup>۵</sup>	پرنسپر
۱۹/۸۵ <sup>a</sup>	۱۹/۳ <sup>ab</sup>	۰/۴۷ <sup>b</sup>	۱۶/۳ <sup>c</sup>	۰/۱۹ <sup>c</sup>	۰/۲۵ <sup>۵</sup>	۱/۱۱ <sup>۳</sup> ab	۱/۹ <sup>۷</sup> bc	۳۲/۸ <sup>۹</sup> c	۱/۳۶ <sup>bc</sup>	دیامنت
۱۰/۵ <sup>ab</sup>	۱۶/۷ <sup>ab</sup>	۰/۵۹ <sup>ab</sup>	۳۷/۸ <sup>a</sup>	۰/۲۱ <sup>bc</sup>	۰/۲۳ <sup>۳</sup>	۱/۱۶ <sup>۱</sup> abc	۱/۵ <sup>bc</sup>	۳۲/۴ <sup>۵</sup> c	۱/۳۳ <sup>abc</sup>	ککورد
۹/۶۵ <sup>ab</sup>	۱۷/۳ <sup>b</sup>	۰/۶۰ <sup>ab</sup>	۳۲/۳ <sup>b</sup>	۰/۳۱ <sup>a</sup>	۰/۲۲ <sup>۳</sup>	۱/۵۶ <sup>۰</sup> a	۵/۶ <sup>ab</sup>	۴۸/۵ <sup>۱</sup> a	۲/۹ <sup>۰</sup> ab	مارفونا
۳۱/۳۵ <sup>a</sup>	۲۴/۴ <sup>ab</sup>	۰/۳۰ <sup>c</sup>	۹/۳ <sup>c</sup>	۰/۱۳ <sup>c</sup>	۰/۲۶ <sup>۰</sup> a	۱/۰۶ <sup>۱</sup> abc	۱/۷ <sup>c</sup>	۱۴/۷ <sup>۹</sup> cd	۰/۸۸ <sup>cd</sup>	مروانا
۳۰/۹۶ <sup>a</sup>	۱۹/۲ <sup>ab</sup>	۰/۳۴ <sup>c</sup>	۱۰/۸ <sup>abc</sup>	۰/۱۰ <sup>c</sup>	۰/۲۳ <sup>۳</sup>	۰/۵۶ <sup>۳</sup>	۱/۰ <sup>c</sup>	۸/۶ <sup>cd</sup>	۰/۵۱ <sup>cd</sup>	نویتا
۲۲	۲۱	۰/۴۲	۱۸	۰/۱۷	۰/۲۲	۱	۲	۲۱/۵	۱	میانگین

۱. در هر ستون میانگین مایی که دارای حداقل یک حرف مشابه هستند بر مبنای آزمون دلکن در سطح احتمال ۱/۵ اختلاف معنی داری ندارند.  
 ۲. طول ریشه (RL)، تراکم طول ریشه (RLD)، سطح ریشه (RSA) وزن خشک ریشه (RDW)، متوسط قطر ریشه (RAD)، نسبت ریشه به اندام هوایی (E/S) ماده خشک تولیدی (DMP)، تجمع نیتروژن در گیاه (PNA)، غلظت نترات در خاک پس از برداشت (NO<sub>3</sub>-N) و غلظت آمونیم در خاک پس از برداشت (NH<sub>4</sub>-N)

برای جذب مقدار کافی عنصر غذایی در شرایط کمبود، افزایش نسبت ریشه به اندام هوایی می‌باشد. این نسبت بیانگر توانایی گیاه در جذب عناصر غذایی در شرایط محدودیت عنصر غذایی در خاک می‌باشد (۱۰). بنابراین در این بررسی به ترتیب رقم‌های مارفونا، پریمیر و کنکور در این نظر ارجحیت دارند.

بررسی هم‌بستگی بین صفات اندازه‌گیری شده نشان داد که ضریب هم‌بستگی بین طول و سطح ریشه برابر ۰/۹۵ و ضریب هم‌بستگی بین وزن ریشه با طول و سطح ریشه به ترتیب ۰/۹۰ و ۰/۸۲ می‌باشد (جدول ۴). هم‌چنین یک رابطه خطی معنی‌دار بین وزن خشک و طول ریشه با ضریب تبیین ۰/۸۰ به دست آمد (شکل ۱). بنابراین در مواردی که محدودیت وسایل اندازه‌گیری، نیروی کار و زمان به ما امکان اندازه‌گیری طول ریشه را نمی‌دهد، وزن خشک ریشه تخمین مناسبی از طول ریشه به دست می‌دهد. استالهام و آلن (۲۳) نیز در تعدادی از رقم‌های سیب زمینی اروپایی یک رابطه خطی با ضریب تبیین ۰/۹۴ بین وزن و طول ریشه گزارش کردند. هم‌چنین لیزینسکی و تانر (۱۳) برای رقم راست بربانک رابطه خطی با ضریب تبیین ۰/۹۳ بین وزن و طول ریشه به دست آوردند.

با در نظر گرفتن ویژگی‌های ریشه و نسبت ریشه به اندام هوایی به نظر می‌رسد رقم‌های مارفونا، پریمیر، کنکور و دیامانت دارای سیستم ریشه‌ای قوی‌تری نسبت به سایر رقم‌ها هستند. بنابراین این رقم‌ها احتمالاً از نظر جذب عناصر غذایی آب کارتر بوده و احتمالاً این امر یکی از دلایل موفقیت بیشتر رقم‌های مارفونا، کنکور و دیامانت نسبت به سایر رقم‌های سیب زمینی میان رس در کشور می‌باشد. این رقم‌ها بخش عمده‌ای از سطح زیر کشت رقم‌های میان رس سیب زمینی را به خود اختصاص داده‌اند.

#### تجمع ماده خشک و نیتروژن

بیشترین مقدار تجمع ماده خشک (DMP) در رقم کنکور با ۳۷/۱۷ گرم در بوته و پس از آن در رقم مارفونا با ۳۲/۲۳ گرم

بیشتر بود. احتمالاً این اختلاف به دلیل تفاوت ژنتیکی رقم‌ها، گلدانی بودن کشت و اختلاف در زمان برداشت می‌باشد. به‌طور کلی این مقادیر اغلب پایین‌تر از مقادیر گزارش شده برای غلات (۴) بوده و شاهی بر ضعیف بودن نسبی سیستم ریشه‌ای سیب زمینی می‌باشد.

سطح ریشه (RSA) بین ۱/۰ تا ۵/۶ متر مربع در بوته متغیر بود که روندی مانند طول ریشه داشته و کمترین مقدار آن مربوط به رقم نویتا و بیشترین مقدار آن مربوط به رقم مارفونا بود (جدول ۳). ستلمچر و همکاران (۱۹) سطح ریشه را ۲۰ روز پس از کاشت برای رقم آسترید ۵/۸ متر مربع در بوته و برای رقم بادنکرافت ۱/۷ متر مربع در بوته گزارش کردند. وزن خشک ریشه (RDW) در رقم‌های مورد بررسی متفاوت بود و از حداقل، ۰/۵۶ گرم در بوته (معادل ۱۱/۴ گرم بر متر مربع) برای رقم نویتا تا حداکثر ۱/۵۶ گرم در بوته (معادل ۳۱/۸ گرم بر متر مربع) برای رقم مارفونا متغیر بود (جدول ۳). این آمار به وسیله سایر پژوهشگران ۲۶ تا ۱۶۰ گرم بر متر مربع گزارش شده است (۱۳، ۱۸ و ۲۶) که این تفاوت‌ها احتمالاً مربوط به نوع رقم، نحوه کاشت و زمان نمونه برداری می‌باشد.

میانگین قطر ریشه (RAD) برای رقم‌های مورد مطالعه ۰/۲۴ میلی‌متر بود و تفاوت معنی‌داری بین رقم‌های مورد مطالعه از نظر متوسط قطر ریشه دیده نشد (جدول ۳). مطالعات لیزینسکی و تانر (۱۳) نشان داد که بخش عمده ریشه‌های سیب زمینی رقم راست بربانک دارای متوسط قطری کمتر از ۰/۲ میلی‌متر هستند و فقط ۲۰ درصد ریشه‌ها دارای قطری بیشتر از ۰/۵ میلی‌متر می‌باشند. ووس و گروئنولد (۲۶) در مطالعه‌ای روی سیب زمینی رقم بینج در هلند اظهار داشتند که بیشترین فراوانی ریشه مربوط به ریشه‌هایی با قطر ۰/۱۲ تا ۰/۲ میلی‌متر است.

حداکثر و حداقل نسبت ریشه به اندام هوایی (R/S) به ترتیب در رقم‌های مارفونا و نویتا دیده شد که به ترتیب معادل ۰/۳۱ و ۰/۱۰ کیلومتر بر گرم مشاهده شد (جدول ۳). ترهان و کلاس (۲۵) نیز در رقم گرانولا این نسبت را ۰/۳۱ کیلومتر بر گرم گزارش کردند. یکی از سازوکارهای مورد استفاده گیاهان

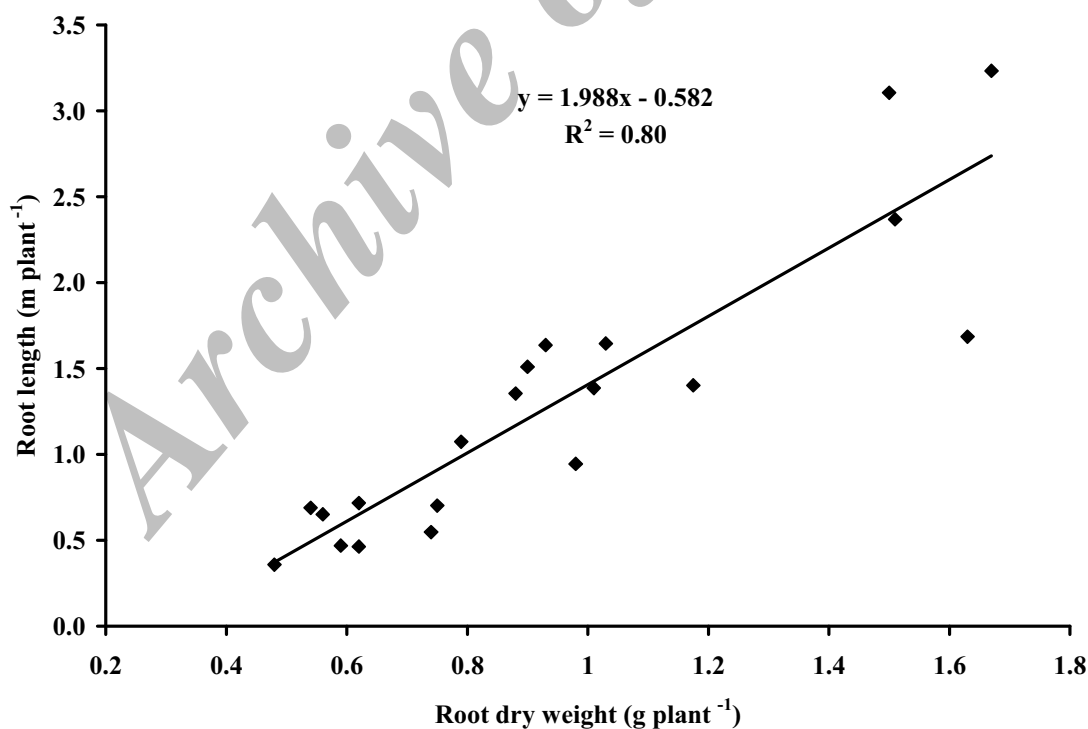
جدول ۴. هم بستگی بین صفات اندازه‌گیری شده در ۸ رقم سیب زمینی

RL	RSA	RAD	R/S	NO <sub>3</sub> <sup>-</sup>	NO <sub>4</sub> <sup>+</sup>	RDW	PNA	DMP	ویژگی‌های اندازه‌گیری شده <sup>۱</sup>
۱	۰/۹۵***	۰/۳۸ <sup>ns</sup>	۰/۹۱***	-۰/۲۵ <sup>ns</sup>	-۰/۰۶ <sup>ns</sup>	۰/۹۰***	۰/۶۹***	۰/۶۰**	RL
	۱	۰/۵۸**	۰/۹۳***	-۰/۰۸ <sup>ns</sup>	-۰/۰۷ <sup>ns</sup>	۰/۸۲***	۰/۵۸**	۰/۵۰*	RSA
		۱	۰/۵۵**	۰/۱۱ <sup>ns</sup>	۰/۲۰ <sup>ns</sup>	۰/۲۱ <sup>ns</sup>	۰/۰۵ <sup>ns</sup>	۰/۰۱ <sup>ns</sup>	RAD
			۱	۰/۰۱ <sup>ns</sup>	-۰/۰۳ <sup>ns</sup>	۰/۶۹***	۰/۴۱ <sup>ns</sup>	۰/۳۱ <sup>ns</sup>	R/S
				۱	-۰/۲۵ <sup>ns</sup>	-۰/۴۲ <sup>ns</sup>	-۰/۵۲*	-۰/۴۵*	NO <sub>3</sub> <sup>-</sup>
					۱	-۰/۲۴ <sup>ns</sup>	-۰/۲۶ <sup>ns</sup>	-۰/۲۷ <sup>ns</sup>	NO <sub>4</sub> <sup>+</sup>
						۱	۰/۸۶***	۰/۶۴***	RDW
							۱	۰/۹۳***	PNA
								۱	DMP

\*، \*\* و \*\*\*: به ترتیب نشانگر معنی‌دار بودن اختلاف در سطح ۵ درصد، ۱ درصد و ۰/۱ درصد می‌باشد.

ns: اختلاف در سطح ۵ درصد معنی‌دار نمی‌باشد.

۱. طول ریشه (RL)، سطح ریشه (RSA)، وزن خشک ریشه (RDW)، متوسط قطر ریشه (RAD)، نسبت ریشه به اندام هوایی (R/S)، ماده خشک تولیدی (DMP)، تجمع نیتروژن در گیاه (PNA)، غلظت نیترات در خاک پس از برداشت (NO<sub>3</sub><sup>-</sup>) و غلظت آمونیوم در خاک پس از برداشت (NH<sub>4</sub><sup>+</sup>)



شکل ۱. رابطه بین وزن خشک ریشه و طول ریشه

در بوته اندازه‌گیری شد (جدول ۳). رقم‌های آگریا، مارودانا و نویتا به ترتیب با ۸/۰۰، ۹/۳۳ و ۱۰/۸۳ گرم در بوته تجمع ماده خشک پایینی داشتند. بنابراین دامنه وسیعی از تغییرات تجمع ماده خشک بین رقم‌ها دیده شد که بخشی از این اختلاف مربوط به ویژگی‌های مرفولوژیکی ریشه بود زیرا هم‌بستگی مثبت و معنی‌داری بین تجمع ماده خشک و ویژگی‌های مرفولوژیکی ریشه (طول، سطح و وزن ریشه) به دست آمد (جدول ۴). گزارش‌های بسیاری در ارتباط با اهمیت گسترش سیستم ریشه‌ای در دست‌یابی به عملکرد بالا در سیب زمینی وجود دارد (۹). علاوه بر آن احتمالاً بخشی از تفاوت در تجمع ماده خشک در رقم‌های مختلف مربوط به تفاوت در زمان تشکیل غده می‌باشد. به دلیل این‌که برداشت در زمان گل‌دهی صورت گرفت و غده‌ها در مراحل اولیه رشد بودند وزن خشک کمتری نسبت به حدود گزارش شده به وسیله سایر محققین به دست آمد. برای نمونه اربهی و همکاران (۸) در مطالعه ۱۸ رقم سیب زمینی، مقادیر وزن خشک را بدون مصرف کود نیتروژن بین ۷/۶ و ۸۱/۵ گرم در بوته و با مصرف کود نیتروژنه بین ۱۴/۳۳ تا ۱۷۰/۱۷ گرم در بوته گزارش کردند. آنان این دامنه وسیع را نیز به تفاوت ژنتیکی رقم‌ها در تولید ماده خشک و پاسخ به مصرف نیتروژن نسبت دادند.

#### نیتروژن معدنی باقی مانده در خاک

از نظر تجمع نیتروژن در گیاه (PNA) دو رقم مارفونا و کنکوردا دارای تجمع نیتروژن بالا بودند (جدول ۳) که احتمالاً به دلیل تجمع ماده خشک و طول ریشه بالاتر این رقم‌ها می‌باشد زیرا تجمع نیتروژن در گیاه هم‌بستگی بالایی با تجمع ماده خشک (ضریب هم‌بستگی معادل ۰/۹۳) و طول ریشه (ضریب هم‌بستگی معادل ۰/۶۹) داشت (جدول ۴). محققین دیگری نیز رابطه تجمع نیتروژن و تجمع ماده خشک در گیاه را متذکر شده‌اند (۱۵). در این پژوهش بررسی رگرسیون بین این دو صفت نشان دهنده وجود یک رابطه خطی بین این دو صفت با ضریب تبیین ۰/۸۷ بود (شکل ۲). بنابراین با اندازه‌گیری تجمع ماده خشک در گیاه می‌توان تخمین مناسبی از تجمع نیتروژن در گیاه داشت. اربهی و همکاران (۶) یک رابطه خطی

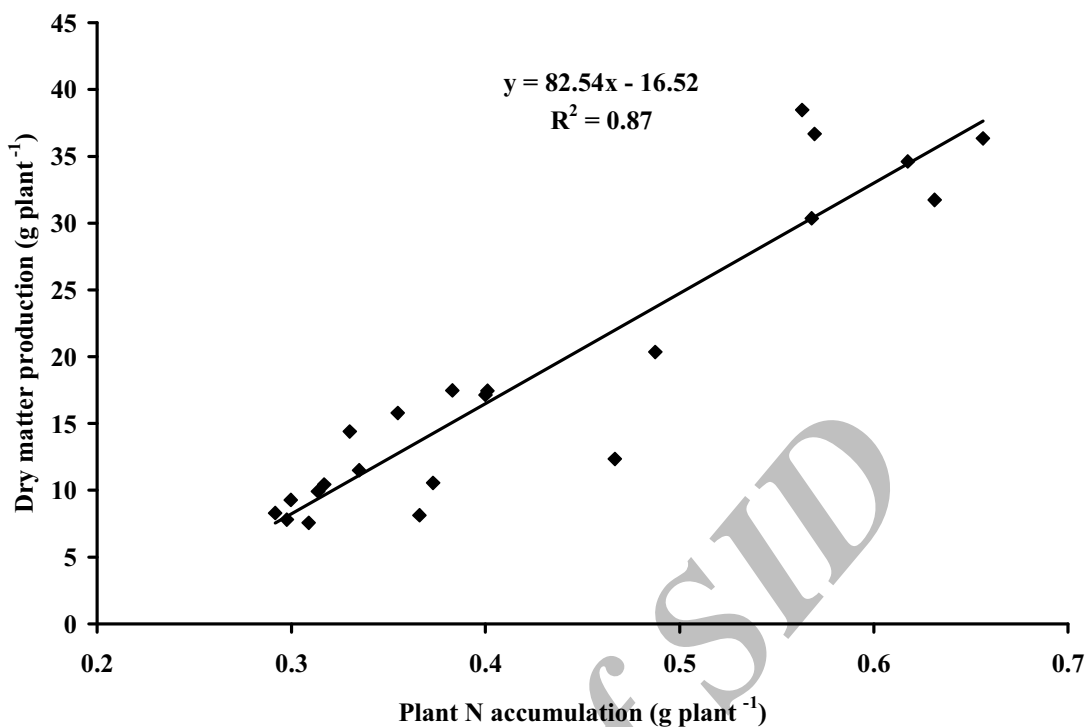
ضریب تبیین معادل ۰/۹۴) و زیبارت و همکاران (۲۹) یک رابطه درجه دو (Curvi linear) (ضریب تبیین معادل ۰/۸۳) بین تجمع ماده خشک و تجمع نیتروژن در گیاه گزارش کردند. تجمع نیتروژن در گیاه هم‌چنین هم‌بستگی معنی‌داری با طول ریشه، سطح ریشه و وزن ریشه داشت (جدول ۴) که بیانگر اهمیت سیستم ریشه‌ای در جذب نیتروژن می‌باشد. پژوهشگران بسیاری نیز بر اهمیت ویژگی‌های مرفولوژیکی ریشه و گسترش سیستم ریشه‌ای بر جذب عناصر نیتروژن، فسفر و پتاسیم تأکید کرده‌اند (۳). هم‌چنین ستلمچر و همکاران (۱۹) کارایی بالاتر رقم آسترید در جذب نیتروژن نسبت به رقم بادنکرافت را به سیستم ریشه‌ای قوی‌تر آسترید نسبت دادند. زیبارت و همکاران (۲۹) توصیه کردند در مواردی که انتخاب رقم‌های سیب زمینی برای کاهش آب‌شویی نیترات صورت می‌گیرد بهتر است رقم‌هایی انتخاب شوند که دارای قابلیت بیشتر تجمع نیتروژن در حضور مقادیر متناهی نیتروژن خاک باشند.

مقدار نیترات باقی‌مانده پس از برداشت محصول یکی از شاخص‌های جذب نیتروژن از خاک به وسیله گیاه می‌باشد (۲۹). رقم‌های کنکوردا و مارفونا به ترتیب دارای مقادیر پایین نیترات باقی‌مانده در خاک پس از برداشت بودند. در حالی که برای رقم‌های پریمیر، آریندا و مارودانا مقدار نیترات باقی‌مانده در خاک پس از برداشت بالا بود (جدول ۳). زیبارت و همکاران (۲۹)، در مقایسه کارایی مصرف نیتروژن برای تعدادی از رقم‌های تجاری سیب زمینی مقادیر کم نیترات باقی‌مانده در خاک پس از برداشت را به کارایی بالاتر رقم‌های ردپونتیاک، ماندیال، بیتج و شپدی در جذب نیتروژن از خاک نسبت دادند. در شرایط این مطالعه هم‌بستگی منفی بالا بین غلظت نیترات باقی‌مانده در خاک و تجمع ماده خشک و نیتروژن در گیاه (جدول ۴) تایید کننده این مطلب می‌باشد.

به طور کلی مقادیر نیترات اولیه در خاک مورد بررسی بسیار بالا بود (جدول ۱) که به دلیل مصرف بی‌رویه کودهای

از نظر تجمع نیتروژن در گیاه (PNA) دو رقم مارفونا و کنکوردا دارای تجمع نیتروژن بالا بودند (جدول ۳) که احتمالاً به دلیل تجمع ماده خشک و طول ریشه بالاتر این رقم‌ها می‌باشد زیرا تجمع نیتروژن در گیاه هم‌بستگی بالایی با تجمع ماده خشک (ضریب هم‌بستگی معادل ۰/۹۳) و طول ریشه (ضریب هم‌بستگی معادل ۰/۶۹) داشت (جدول ۴). محققین دیگری نیز رابطه تجمع نیتروژن و تجمع ماده خشک در گیاه را متذکر شده‌اند (۱۵). در این پژوهش بررسی رگرسیون بین این دو صفت نشان دهنده وجود یک رابطه خطی بین این دو صفت با ضریب تبیین ۰/۸۷ بود (شکل ۲). بنابراین با اندازه‌گیری تجمع ماده خشک در گیاه می‌توان تخمین مناسبی از تجمع نیتروژن در گیاه داشت. اربهی و همکاران (۶) یک رابطه خطی





شکل ۲. رابطه بین تجمع نیتروژن در گیاه (PNA) و تجمع ماده خشک در گیاه (DMP)

تفکیک نمود (شکل ۳). خوشه‌های C1 تا C4 به ترتیب شامل چهار رقم (نویتا، آریندا، آگریا و مارودانا)، دو رقم (پریمیر و دیامانت)، یک رقم (مارفونا) و یک رقم (کنکورد) شدند. مقایسه میانگین گروه‌ها از نظر صفات فوق (جدول ۵) نشان داد که رقم‌های گروه C1 هم از نظر سیستم ریشه‌ای و هم از نظر تولید ماده خشک ضعیف بودند. رقم‌های گروه C2 رقم‌هایی هستند که از نظر سیستم ریشه‌ای نسبتاً قوی ولی تولید ماده خشک کمتری داشتند. رقم‌های گروه‌های C3 و C4 هر دو ماده خشک بالایی تولید نموده بودند که گروه C3 دارای سیستم ریشه‌ای قوی و گروه C4 دارای سیستم ریشه‌ای نسبتاً ضعیف‌تری بود. تولید ماده خشک بالا علی‌رغم سیستم ریشه‌ای نسبتاً ضعیف (گروه C4)، احتمالاً به دلیل سرعت جذب بالاتر در واحد طول ریشه، محدود کننده نبودن غلظت نیتروژن در خاک و یا بالاتر بودن کارایی استفاده (Utilization efficiency) گیاه یعنی مقدار تجمع ماده خشک در واحد نیتروژن مصرفی بوده است.

نیتروژن در خاک‌های حاشیه رودخانه زاینده رود می‌باشد. غلظت مناسب نترات در خاک بین ۲۰ تا ۳۰ میلی‌گرم نترات در کیلوگرم خاک گزارش شده است. غلظت آمونیوم باقی مانده در خاک پس از برداشت، اختلاف معنی‌داری بین رقم‌های مختلف نشان نداد.

همان‌طور که ذکر شد تجمع ماده خشک و تجمع نیتروژن در گیاه دارای هم‌بستگی منفی با غلظت نترات باقی مانده در خاک پس از برداشت بودند (جدول ۴) که نشان می‌دهد هر چه تجمع ماده خشک و نیتروژن در گیاه افزایش یافته است نیتروژن بیشتری از خاک جذب شده است.

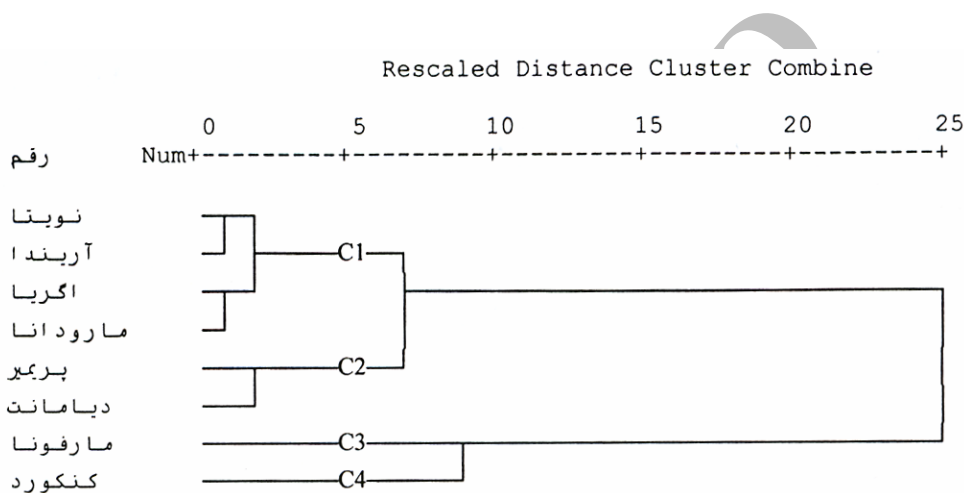
#### گروه‌بندی توده‌ها (تجزیه خوشه‌ای)

تجزیه خوشه‌ای بر اساس ۴ صفت اصلی (طول ریشه، نسبت ریشه به اندام هوایی، تجمع ماده خشک و تجمع نیتروژن در گیاه) که اختلاف معنی‌داری را نشان دادند، رقم‌های مورد مطالعه را به چهار گروه مجزا در فاصله مقیاس تغییر یافته ۶/۲

جدول ۵. مقایسه میانگین صفات اندازه‌گیری شده بین گروه‌ها<sup>۱</sup>

گروه‌ها	ویژگی‌های اندازه‌گیری شده
	تجمع ریشه / نسبت ریشه به اندام هوایی / تجمع ماده خشک / تجمع نیتروژن
۱	۰/۷۶ <sup>b</sup> / ۰/۱۲ <sup>b</sup> / ۱۰/۷۳ <sup>b</sup> / ۰/۳۳ <sup>b</sup>
۲	۱/۵۱ <sup>b</sup> / ۰/۲۲ <sup>ab</sup> / ۱۶/۰۷ <sup>b</sup> / ۰/۴۲ <sup>b</sup>
۳	۲/۹۰ <sup>a</sup> / ۰/۳۱ <sup>a</sup> / ۳۲/۲۳ <sup>a</sup> / ۰/۶۱ <sup>a</sup>
۴	۱/۳۴ <sup>b</sup> / ۰/۱۲ <sup>b</sup> / ۳۷/۱۷ <sup>a</sup> / ۰/۶۰ <sup>a</sup>

۱. در هر ستون برای گروه‌های ا تا ۴ اعدادی که دارای حروف یکسان هستند از نظر آماری در سطح احتمال ۵٪ بر اساس آزمون LSD تفاوتی ندارند.



شکل ۳. دندروگرام گروه‌های حاصل از تجزیه خوشه‌ای رقم‌های سیب زمینی مورد مطالعه با استفاده از روش وارد

### نتیجه‌گیری

کنکورد به عنوان رقم‌های مناسب شناخته شد. بنابراین در صورتی که این رقم‌ها از نظر سایر ویژگی‌های نیز مناسب باشد، کاشت آنها دارای ارجحیت نسبی در منطقه است در حالی که رقم‌های نویتا، اگریا، مارودانا و آریندا رقم‌های ضعیف‌تری بودند. توصیه می‌شود این آزمایش در خاک‌های مختلف و غلظت‌های مختلف نیتروژن انجام شود.

۳. غلظت نیترات باقی‌مانده در خاک پس از برداشت در رقم کنکورد و مارفونا کمتر بود بنابراین احتمالاً خطر آب‌شویی نیترات در مزارع این رقم‌ها کمتر می‌باشد.

۴. با توجه به نقش اساسی ریشه‌ها در جذب عناصر غذایی و آب از خاک، همچنین ضعیف و سطحی بودن سیستم ریشه‌ای سیب زمینی و رابطه ریشه و عملکرد غده سیب

۱. نتایج به دست آمده بیانگر وجود تنوع قابل ملاحظه رقم‌ها از لحاظ ویژگی‌های مورفولوژیک ریشه به جز متوسط قطر ریشه و همچنین تجمع ماده خشک و نیتروژن در گیاه است. رابطه به دست آمده بین تجمع نیتروژن و ویژگی‌های ریشه نشانگر اهمیت سیستم ریشه در جذب نیتروژن از خاک است. همچنین تجمع نیتروژن در گیاه دارای رابطه مثبت و قوی با تجمع ماده خشک بود. بنا براین احتمالاً جذب نیتروژن تحت تأثیر اندازه سیستم ریشه‌ای، سرعت رشد و تجمع ماده خشک بوده است.

۲. با توجه به ویژگی‌های اندازه‌گیری شده از جمله تولید ماده خشک، جذب نیتروژن و مورفولوژی ریشه، مارفونا و

### سپاسگزاری

بدین وسیله از آقای مهندس ابراهیمی (سازمان کشاورزی استان اصفهان) که زحمت تهیه غده‌های عاری از ویروس را بر عهده داشتند و هم‌چنین کارکنان گلخانه تحقیقاتی و آزمایشگاه خاکشناسی دانشگاه صنعتی اصفهان صمیمانه تشکر می‌گردد.

زمینی، شناسایی و استفاده از رقم‌هایی با سیستم ریشه‌ای قوی‌تر و کارایی جذب بالاتر نیتروژن می‌تواند از جنبه‌های اقتصادی، زیست محیطی و مدیریت کشت خصوصاً در مناطق خشک و نیمه خشک حائز اهمیت زیاد باشد.

### منابع مورد استفاده

۱. مبلی، م. و ب. پیراسته. ۱۳۷۳. تولید سبزی (ترجمه). انتشارات دانشگاه صنعتی اصفهان، تهران.
2. Asfary, A. F., A. Wild and P. M. Harris. 1983. Growth, mineral nutrition and water use by potato crops. J. Agric. Sci. 100: 87-91.
3. Barley, K. P. 1970. The configuration of the root system in relation to nutrient uptake. Adv. Agron. 22: 159-201.
4. Barraclough, P. B. and A. H. Weir. 1988. Effects of a compacted subsoil layer on shoot and root growth, water use and nutrient uptake of winter wheat. J. Agric. Sci. 110: 207-216.
5. Bremner, J. M. 1996. Nitrogen-Total. PP. 1085-1121. In: D.L. Sparks (Ed.), Methods of Soil Analysis. Part 3. Chemical Methods. Soil Science Society of America Book Series Number 5. American Society of Agronomy, Madison, WI.
6. Errebhi, M., C. J. Rosen, F. I. Lauer, M. W. Martin, J. B. Bamberg and D. E. Birong. 1998a. Screening of exotic potato germplasm for nitrogen uptake and biomass production Am. J. Potato Res. 75: 93-100.
7. Errebhi, M., C. J. Rosen, S. C. Gupta and D. E. Birong. 1998b. Potato yield response and nitrate leaching as influenced by nitrogen management. Agron. J. 90: 10-15.
8. Errebhi, M., C. J. Rosen, F. I. Lauer, M. W. Martin and J. B. Bamberg. 1999. Evaluation of tuber-bearing *Solanum* species for nitrogen use efficiency and biomass partitioning. Am. J. Potato Res. 76: 143-151.
9. Iwama, K., K. Nakaseko, K. Gotoh and Y. Nishibe. 1981. Responses of potato root systems to levels of fertilizer and shading treatment. Mem. Fac. Agric. 12: 176-182.
10. Jungk, A. and N. Claassen. 1997. Ion diffusion in the soil-root system. Adv. Agron. 61: 53-110.
11. Kirkham, M. B., D. R. Keeney and W. R. Gardner. 1974. Uptake of water and labeled nitrate of different depths in the root zone of potato plants grown on a sandy soil. Agro-Ecos. 1: 31-44.
12. Kleinkopf, G. E., D. T. Westermann and R. B. Dwelle. 1981. Dry matter production and nitrogen utilization by six potato cultivars. Agron. J. 73: 799-802.
13. Lesczynski, D. B. and C. B. Tanner. 1976. Seasonal variation in root distribution of irrigated field-grown 'Russet Burbank' potatoes. Am. Potato. J. 53: 69-78.
14. Marshner, H. 1995. Mineral Nutrition of Higher Plants. 2<sup>nd</sup> ed., Academic Press, San Diego, CA.
15. Millard, P., D. Robinson and L. A. Mackie-Dawson. 1989. Nitrogen partitioning within the potato (*Solanum tuberosum* L.) plant in relation to nitrogen supply. Ann. Bot. 63: 289-296.
16. Mulvaney, R. L. 1996. Nitrogen-Inorganic Forms. PP. 1123-1200. In: D.L. Sparks (Ed.), Methods of Soil Analysis. Part 3. Chemical Methods. Soil Science Society of America Book Series Number 5. American Society of Agronomy, Madison, WI.
17. Olsen, S. R. and L. A. Deans. 1965. Phosphorus. PP. 1035- 1099. In: C. A. Black (Ed.), Methods of Soil Analysis. Part 2. Agron. Monogr. 9. ASA and SSSA, Madison, WI.
18. Opena, G. B. and G. A. Porter. 1999. Soil management and supplemental irrigation effects on potato: II Root growth. Agron. J. 91: 426-431.
19. Sattelmacher, B., F. Klotz and H. Marschner. 1989. Influence of the nitrogen level on root growth and morphology of two potato varieties differing in nitrogen acquisition. Plant Soil 123: 131-137.
20. Sattelmacher, B., R. Kuene, P. Malagamba and U. Moreno. 1990. Evaluation of tuber bearing *Solanum* species belonging to different ploidy levels for its yielding potential at low soil fertility. Plant Soil 129: 227-223.
21. Smit, A. L., A. G. Bengough, C. Engels, M. van Noordwijk, S. Pillerin and S. C. van de Geijn. 2000. Root Methods (A Handbook). Springer-Verlag, Berlin, Heidelberg.

22. Soltanpour, P. N. and G. Cardon. 2001. Intraaction of root characteristics and N requirements. pp.4. *In: Nutrient Management and Water Quality Colorado Report*. Western Coordinating Committee, 103 Annual Meeting Report(WCC-103). Canada.
23. Stalham, M. A. and E. J. Allen. 2001. Effect of variety, irrigation regime and planting date on depth, rate, duration and density of root growth in the potato (*Solanum tuberosum* L.) crop. *J. Agric. Sci. Camb.* 137: 251-270.
24. Thomas, G. W. 1982. Exchangeable Cations. PP. 159- 165. *In: A. L. Page, R. H. Miller and D. R. Keeney (Eds.), Method of Soil Analysis. Part 2. 2<sup>nd</sup> ed., Agron. Monogr. 9. ASA and SSSA, Madison, WI.*
25. Trehan, S. P. and N. Claassen. 1998. External K requirement of young plants of potato, sugarbeet and wheat in flowing solution culture resulting from different internal requirements and uptake efficiency. *Potato Res.* 41:229- 237.
26. Vos, J. and J. Groenwold. 1986. Root growth of potato crops on a marine-clay soil. *Plant Soil* 94:17-33.
27. Walkley, A. and I. A. Black. 1934. An examination of the Degtjareff method for determining soil organic matter and a proposed modification of the chromic acid titration method. *Soil Sci.* 37: 29-38.
28. Westerman, R. L. 1990. *Soil Testing and Plant Analysis*. 3<sup>rd</sup> ed., SSSA, Madison, WI.
29. Zebarth, B. J., G. Tai, R. Tarn, H. de Jong and P. H. Milburn. 2004. Nitrogen use efficiency characteristics of commercial potato cultivars. *Can. J. Plant Sci.* 84: 589-598.

Archive of SID