

## تحلیل پایداری ایمپلنت دندانی و بررسی تأثیر عوامل مؤثر بر اتصال ایمپلنت - استخوان به کمک مدل اصطکاکی تماس

محمد رضا ملاک زاده<sup>۱+</sup> - ابوطالب زندی<sup>۲</sup> - احسان عاطفی<sup>۳</sup>

۱- استادیار دانشکده مهندسی مکانیک، گروه آموزشی بیومکانیک دانشگاه علم و صنعت ایران

۲- دانشجوی کارشناسی دانشکده مهندسی مکانیک، دانشگاه علم و صنعت ایران

۳- دانشجوی کارشناسی ارشد دانشکده مهندسی مکانیک، دانشگاه علم و صنعت ایران

### Dental implant stability analysis and influence of effective factors on bone-implant contact using frictional model of contact

Mallakzadeh MR<sup>1</sup>, Zandi A<sup>2</sup>, Atefi E<sup>3</sup>

1- Assistant Professor, Department of Biomechanics, School of Mechanical Engineering, Iran University of Science and Technology

2- MSc. student, Department of Biomechanics, School of Mechanical Engineering, Iran University of Science and Technology

3- MSc. student, Department of Biomechanics, School of Mechanical Engineering, Iran University of Science and Technology

**Background and Aims:** Relative displacement of the implant with respect to bone and quality of bone-implant contact play critical roles in the dental implant stability. The goal of this study was to investigate the dental implant stability using non-linear finite elements method. Therefore, bone-implant relative displacement due to applied force to the implant was calculated, and then an appropriate factor for defining quality of bone-implant contact was presented.

**Materials and Methods:** In order to develop a three dimensional model and compare the results with clinical studies, computed tomography (CT) scan data of a rabbit tibia was considered as a base. The model was exported to ABAQUS 6.9-1 to be analyzed using nonlinear finite elements method. Dynamic analysis was done on the model using the proper boundary condition and dynamic loads.

**Results:** Force-displacement curves in bone-implant interface were nonlinear. Friction coefficient, which is a criterion for implant stability and relative displacement, approximately became doubled as the vertical contact force was halved. However, the friction coefficient decreased with reduction of coulomb frictional coefficient.

**Conclusion:** Friction coefficient, which is calculated upon force-displacement curves, could be considered as a criterion to evaluate the dental implant stability. Decrease of the vertical contact force and also using rough surfaces improved the quality of bone-implant contact and stability of dental implant.

**Key Words:** Dental implant; Stability analysis; Nonlinear finite elements analysis; Colulomb friction coefficient

Journal of Dental Medicine-Tehran University of Medical Sciences 2011;24(3):130-138

#### چکیده

**زمینه و هدف:** جا به جایی ایمپلنت نسبت به استخوان و کیفیت تماس استخوان - ایمپلنت از عوامل مؤثر در پایداری ایمپلنت‌های دندانی می‌باشد. هدف از این مطالعه، بررسی پایداری یک ایمپلنت دندانی کاشته شده در استخوان، به روش آنالیز امان محدود غیر خطی بود. به این منظور، میزان جا به جایی ایمپلنت نسبت به استخوان بر اساس نیروی اعمالی به ایمپلنت محاسبه و فاکتوری مناسب به عنوان ضریب اصطکاک، جهت تعیین کیفیت تماس ارائه گردید.

**روش بررسی:** برای تهیه مدل سه بعدی مورد نیاز و به منظور مقایسه نتایج با مطالعات کلینیکی، از استخوان درشت نی خرگوش، عکس برداری

+ مؤلف مسؤول: نشانی: تهران، نارمک، دانشگاه علم و صنعت ایران، دانشکده مهندسی مکانیک. کد پستی: ۱۳۱۱۴-۱۶۸۴۶

تلفن: ۷۷۲۴۰۵۴۰ نشانی الکترونیک: mmallak@iust.ac.ir

۱۳۰

سی تی اسکن انجام شد. مدل جهت آنالیز المان محدود غیر خطی به نرم افزار آباکس انتقال یافته و تحلیل دینامیکی تحت بارگذاری سیکلیک و در نظر گرفتن شرایط مرزی انجام گردید.

**یافته‌ها:** منحنی‌های نیرو- جا به جایی نسبی ایمپلنت و استخوان در سطح تماس استخوان- ایمپلنت غیر خطی شدند. به طور تقریبی ضریب اصطکاک که معیاری از میزان جا به جایی نسبی و پایداری ایمپلنت می‌باشد، با نصف شدن نیروی تماس عمودی دو برابر شد، در حالیکه ضریب اصطکاک با کاهش ضریب اصطکاک کولمب، کاهش یافت.

**نتیجه‌گیری:** متغیر ضریب اصطکاک که بر اساس نمودارهای نیرو- جا به جایی محاسبه شده است، می‌تواند شاخصی مناسب برای تعیین پایداری ایمپلنت‌های دندانی باشد. کاهش نیروی تماس عمودی و استفاده از سطوح با ضریب اصطکاک بالاتر موجب بهبود کیفیت تماس استخوان- ایمپلنت و در نتیجه افزایش پایداری ایمپلنت‌های دندانی شد.

**کلید واژه‌ها:** ایمپلنت دندان؛ تحلیل پایداری؛ آنالیز المان محدود غیر خطی؛ ضریب اصطکاک کولمب

وصول: ۹۰/۰۳/۱۳ اصلاح نهایی: ۹۰/۰۷/۳۰ تأیید چاپ: ۹۰/۰۸/۱۲

## مقدمه

کرد (۹،۱۰)، داماک و همکاران (۱۱) نیز معتقدند که اصطکاک در سطح تماس استخوان- ایمپلنت غیرخطی است و با استفاده از مدل‌های خطی به طور دقیق قابل تعریف نیست. هر چند برخی محققین، استخوان و ایمپلنت را به صورت یکپارچه و چسبیده به هم در نظر گرفته‌اند (۱۲).

در این مطالعه، ابتدا مدل ساده شده‌ای از یک ایمپلنت دندان کاشته شده در استخوان تهیه و با تعریف اصطکاک کولمب در سطح تماس استخوان- ایمپلنت، با استفاده از روش آنالیز المان محدود غیرخطی به تحلیل تماس استخوان- ایمپلنت پرداخته شد. با تحلیل مدل ساده شده و اطمینان از صحت مدل عددی تعریف شد، مدلی واقعی از استخوان زانوی خرگوش و ایمپلنت دندان کاشته شده در آن تهیه گردید. مدل واقعی جایگزین مدل ساده اولیه شده و پس از انجام حل عددی، نمودارهای نیروی مماسی- جا به جایی در سطح تماس به دست آمد. در ادامه تأثیر عواملی همچون نیروی تماس عمودی و ضریب اصطکاک کولمب بر کیفیت تماس استخوان- ایمپلنت و پایداری ایمپلنت دندان بررسی گردید.

اگرچه ریشه ایمپلنت در کاربردهای پزشکی، رزوه‌دار است (۱۳)، از آنجاکه هدف از این مطالعه، تعیین نمودارهای نیرو- جا به جایی در جهت مماسی سطح تماس بوده است، لذا ریشه ایمپلنت استوانه‌ای فرض شد. اعمال این فرض، در عین حفظ ساختار مسأله، موجب کاهش زمان حل کامپیوتری گردید. دلیل انتخاب استخوان خرگوش در این مطالعه ایجاد بستری برای انجام مطالعات آزمایشگاهی در آینده بود.

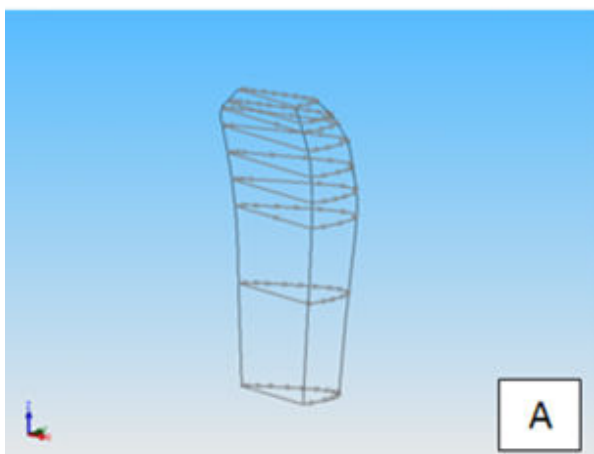
استفاده از ایمپلنت‌های دندانی به صورت تک ایمپلنت و یا کاشت چند ایمپلنت کاربرد فراوانی دارد. ایمپلنت‌های دندانی از جنس تیتانیوم از دیدگاه بیومکانیک پاسخ خوبی به آزمایشات تجربی داده‌اند (۱). این ایمپلنت‌ها از نوع غیر سیمانی‌اند. لفظ غیرسیمانی به آن دسته از ایمپلنت‌هایی اطلاق می‌شود که در تماس مستقیم با استخوان قرار دارند.

وقتی از ایمپلنت‌های غیر سیمانی استفاده می‌شود، مکانیزم اولیه، اتصال ایمپلنت است و این فرایند تثبیت بیولوژیکی توسط رشد استخوان، بستری را برای انتقال بارهای برشی در سطح تماس استخوان- ایمپلنت به وجود می‌آورد (۲). گزارش شده است که رشد استخوان به سمت تخریب‌های سطحی یک ایمپلنت غیر سیمانی به فاکتورهایی همچون جا به جایی نسبی در سطح تماس استخوان- ایمپلنت (۳،۴)، اندازه تخریب‌ها (۵،۶) و استحکام تنشی سطح تماس (۷) وابسته است. تمام این فاکتورها بر این موضوع تأکید دارند که پایداری ایمپلنت‌های غیر سیمانی به قابلیت سطح تماس استخوان- ایمپلنت در تحمل بارهای برشی به مانند بارهای عمودی وابسته است (۲).

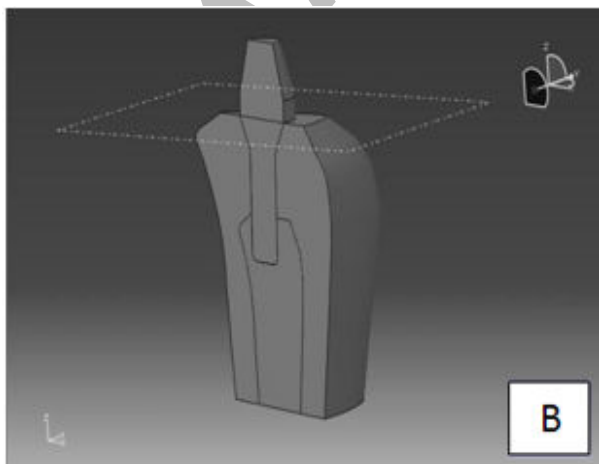
تخمین قابلیت سطح تماس در تحمل بارهای برشی مستلزم بررسی جا به جایی نسبی و کیفیت تماس ایمپلنت به استخوان است. روش بررسی عمدتاً المان محدود می‌باشد (۸). در روش المان محدود نحوه مدلسازی تماس ایمپلنت و استخوان اهمیت ویژه دارد. تماس استخوان- ایمپلنت را می‌توان با استفاده از اصطکاک کولمب تعریف

## مدل سه بعدی

مدل از دو جزء تشکیل شده است. در این تحقیق از مدل استخوان درشت نی خرگوش برای کاشت ایمپلنت استفاده شد که دلیل آن ایجاد بستری برای انجام آزمایشات تجربی در آینده می‌باشد. برای تهیه مدل از استخوان درشت نی خرگوش عکس برداری سی تی اسکن انجام گرفت. اطلاعات به دست آمده از عکس برداری با استفاده از نرم افزار واسطه میمیکس به مدل سه بعدی با فرمت قابل تحلیل در نرم افزارهای طراحی به کمک کامپیوتر و مهندسی به کمک کامپیوتر تبدیل شد. به دلیل پیچیدگی مدل تهیه شده در نرم افزار میمیکس، این مدل به نرم افزار سالیدورکس منتقل و ویرایش شد. مدل وایرفریم استخوان اسفنجی زانوی خرگوش پس از ویرایش در نرم افزار سالیدورکس در شکل ۲-A قابل مشاهده است. مدل نهایی از دو بافت استخوان متراکم و اسفنجی و ایمپلنت کاشته شده در آن تشکیل شده است، (شکل ۲-B).



شکل ۲- A) مدل وایرفریم استخوان اسفنجی زانوی خرگوش

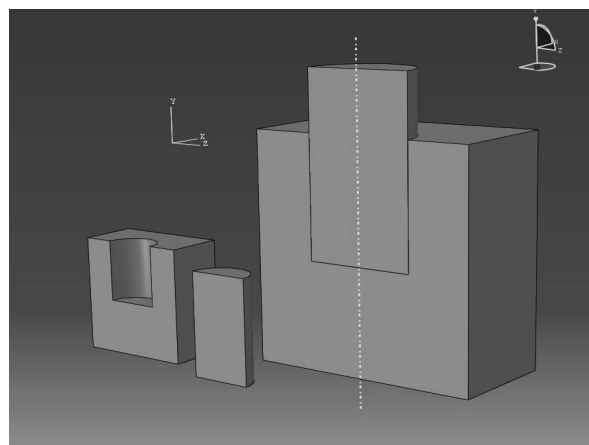


B) مدل نیمه متقارن استخوان و ایمپلنت دندان کاشته شده در آن

تخمین پایداری سطح تماس در شرایط مختلف بارگذاری تنها زمانی ممکن است که خواص مکانیکی سطح تماس (رفتار نیرو-جا به جایی در جهت مماسی سطح تماس) تعیین شده باشد (۲). تحقیقات گوناگونی برای تعیین خواص مکانیکی در سطح تماس استخوان و ایمپلنت‌های غیرسیمانی انجام شده است، ولی منحصراً کار مشخصی در زمینه ایمپلنت‌های دندان در شرایط واقعی بارگذاری و با استفاده از مدل با هندسه واقعی انجام نشده است. لذا در این مطالعه، میزان جا به جایی ایمپلنت دندان نسبت به استخوان بر اساس نیروی اعمالی به ایمپلنت در شرایط واقعی بارگذاری و با استفاده از مدل با هندسه واقعی محاسبه گردید و فاکتور مناسبی جهت تعیین کیفیت تماس آرایه و در ادامه پایداری سطح تماس در شرایط مختلف بارگذاری تخمین زده شد.

## روش بررسی

برای تحلیل به روش اجزای محدود از نرم افزار آباکس ۶/۹-۱ استفاده گردید. پیش از تحلیل مدل واقعی و برای اطمینان از صحت مدل عددی تعریف شده، تحلیل اولیه‌ای روی یک مدل ساده، از ایمپلنت کاشته شده در استخوان انجام گرفت و نشان داده شد که نتایج به دست آمده با نتایج تجربی مطابقت دارد. در تحلیل اولیه از یک مکعب به عنوان استخوان و از یک استوانه به عنوان ایمپلنت استفاده گشت (شکل ۱). سپس تحلیل عددی به کمک روش اجزای محدود روی مدل واقعی استخوان و ایمپلنت کاشته شده در آن انجام شد.



شکل ۱- هندسه مدل‌های ساده استفاده شده در حل عددی و نحوه مونتاژ کردن آنها در نرم افزار آباکس

جدول ۱- خواص مکانیکی ایمپلنت دندان و بافت‌های استخوانی

ضریب پواسون (ν)	مدول الاستیسیته (GPa)	
۰/۳۵	۱۴۰	ایمپلنت تیتانیومی
۰/۳۵	۱۷	استخوان متراکم
۰/۳	۱/۷	استخوان اسفنجی

به استخوان از روش جا به جایی- کنترل استفاده شد که در این روش جا به جایی بر اساس دامنه تعریف و به ایمپلنت اعمال گشت. دامنه جا به جایی بر اساس روش ارایه شده در مقالات تعریف شده است (۲،۱۱). در این روش سه سیکل جا به جایی به ایمپلنت اعمال شد. جا به جایی از صفر آغاز گشت و تا رسیدن به حداکثر نیروی مماسی افزایش یافت. سپس جا به جایی معکوس شد و تا رسیدن به جا به جایی نسبی صفر (نقطه اولیه یا مبدأ) ادامه یافت. این سیکل دو مرتبه دیگر هم تکرار شد. بر اساس آنچه در مقالات ارائه شده است، حل در سیکل سوم به پایداری می‌رسد و نتایج از سیکل سوم به دست می‌آید.

#### د- المان بندی

برای المان بندی از ۱۷۰۰۰ المان چهار وجهی خطی استاندارد استفاده گردید. این تعداد المان بر اساس تحلیل تعداد المان- همگرایی جواب تعیین گشت.

پس از حل عددی مدل تعریف شده نمودارهای نیرو- جا به جایی در سطح تماس ایمپلنت- استخوان به دست آمدند. برای تعیین تأثیر عوامل مختلف بر روی نمودارهای نیروی مماسی- جا به جایی (نمودارهای اصطکاکی) در سطح تماس لازم بود تا هر نمودار با یک عدد مشخص شود. لذا برای مقایسه نمودارهای اصطکاکی به دست آمده، ضریب اصطکاکی مطابق با رابطه ۱ تعریف شد که به نوعی نماینده هر منحنی می‌باشد (۲).

$$\mu_s = \frac{F_s}{F_n} \quad (1)$$

$F_s$ ، بیشترین نیروی مقاوم اصطکاکی بود که در طول تحلیل به دست آمد.

$F_n$ ، نیروی عمودی بود که در طول آزمایش اعمال گردید.

مطالعات قبلی نشان داده اند که برای تخمین مقدار  $F_s$ ، بهتر

است از (رابطه)  $F_s = \frac{F_{M^+} + |F_{M^-}|}{2}$  استفاده شود (۲).

مدل ایمپلنت دندان در نرم افزار سالدورکس تهیه شده است. مدل استخوان و ایمپلنت پس از ساخت و اصلاح در نرم افزار سالدورکس به نرم افزار آباکس ۱-۶/۹ وارد شدند. سپس دو مدل به نحوی مونتاژ گشتند که ایمپلنت به صورت کاشته شده در استخوان قرار گرفته باشد (شکل ۲-B). همانطور که در شکل ۲-B قابل مشاهده است، به دلیل تقارن نسبی مدل نسبت به یک صفحه از مدل نیمه متقارن در تحلیل عددی استفاده شد.

تحلیل مدل به کمک کامپیوتر

مشخصات مکانیکی، شرایط بارگذاری و نوع المان بندی مدل، برای انجام آنالیز المان محدود در نرم افزار آباکس:

#### الف- جنس اجزاء

جنس ایمپلنت تیتانیومی بود و از مدل الاستیک برای تحلیل آن استفاده گشت. ضریب الاستیسیته تیتانیوم ۱۴۰ GPa و ضریب پواسون آن ۰/۳۵ در نظر گرفته شد.

استخوان از دو بافت اسفنجی و متراکم تشکیل شده است. برای مدل‌سازی هر دو بافت از مدل الاستیک- پلاستیک استفاده شد. مدول الاستیسیته بافت اسفنجی و متراکم به ترتیب ۱/۷ و ۱۷ و ضریب پواسون هر دو بافت ۰/۳ در نظر گرفته شد. برای مدل‌سازی خواص پلاستیک، هر دو بافت استخوانی به صورت دو خطی در نظر گرفته شد. خواص مکانیکی اجزا در جدول ۱ قابل مشاهده است.

#### ب- تماس

برای تعریف تماس بین استخوان و ایمپلنت از مدل اصطکاک کولمب استفاده گردید. برای تعیین تأثیر تغییرات ضریب اصطکاک، مقدار آن ۰/۳ و ۰/۷ در نظر گرفته شد.

#### ج- بارگذاری و شرایط مرزی

برای تحلیل مدل سه بعدی، شرایط مرزی به گونه‌ای اعمال گشت که استخوان کاملاً ثابت بود و تنها ایمپلنت قابلیت جا به جایی نسبت به استخوان را داشت. برای شبیه سازی حرکت ایمپلنت نسبت

در شکل ۳، یک نمونه از نمودارهای اصطکاکی به دست آمده از تحلیل عددی مدل ساده شده به همراه نمودار تجربی به دست آمده از تحقیقات داماک و همکاران (۱۱) نشان داده شده است. این نمودار برای نیروی تماسی عمودی  $80\text{ N}$  و ضریب اصطکاک کولمب  $0.5$  به دست آمده است.

برای مقایسه کمی نمودارهای اصطکاکی به دست آمده از کار تجربی و کار عددی، از فاکتور اصطکاک استفاده شده است. مقدار این فاکتور برای نمودارهای ارایه شده در شکل ۳ محاسبه شد، که برای حل تجربی مقدار آن برابر  $0.75$  و برای حل عددی مقدار آن برابر  $0.64$  به دست آمد. مقدار خطای روش عددی نسبت به روش تجربی  $14.67\%$  محاسبه شد. از آنجا که نمودارهای اصطکاکی و ضریب اصطکاک به دست آمده از آن با نتایج تجربی، مطابقت خوبی داشت، مدل تعریف شده برای تحلیل اجزای محدود، قابل استناد بوده و قابل استفاده برای تحلیل مدل واقعی بود.

در این تحقیق، حل عددی دینامیکی به روش Implicit انجام گرفت. به طور کلی در مسائل دینامیکی که اصطکاک و تغییر شکل وجود دارد، تحلیل Explicit دارای خطای کمتر و زمان حل طولانی‌تر نسبت به تحلیل Implicit می‌باشد. همانطور که مشاهده شد، خطای حاصل از حل عددی مدل ساده شده با روش Implicit نسبت به نتایج تجربی قابل قبول بود، بنابراین برای کاهش زمان حل از این روش برای تحلیل مدل اصلی استفاده شد. لازم به ذکر است که به دلیل پیچیدگی مدل اصلی، در صورت استفاده از روش Explicit، زمان حل مدل اصلی بسیار طولانی خواهد شد. این موضوع به این معنی است که روش تحلیل Explicit، روش گرانی برای تحلیل این مسئله می‌باشد.

نتایج مدل واقعی

رفتار مکانیکی سطح تماس استخوان- ایمپلنت با استفاده از منحنی‌های نیروی مماسی جا به جایی در سطح تماس قابل بیان است. لذا پس از تحلیل عددی مدل، این منحنی‌ها به دست آمده است. همانطور که از نحوه بارگذاری انتظار می‌رفت، منحنی‌های نیرو- جا به جایی (اصطکاکی) به دست آمده از حل عددی از سه سیکل تشکیل شدند. منحنی‌های به دست آمده دارای رفتار غیرخطی و هیستریزس شدید بودند. یک نمونه از منحنی‌های

$F_{M+}$ ، بیشترین نیروی مماسی است که در طول تحلیل به دست آمد.

$F_{M-}$ ، کمترین نیروی مماسی است که در طول تحلیل به دست آمد.

لازم به ذکر است که ضریب اصطکاک  $F_s$  در سیکل سوم محاسبه شد.

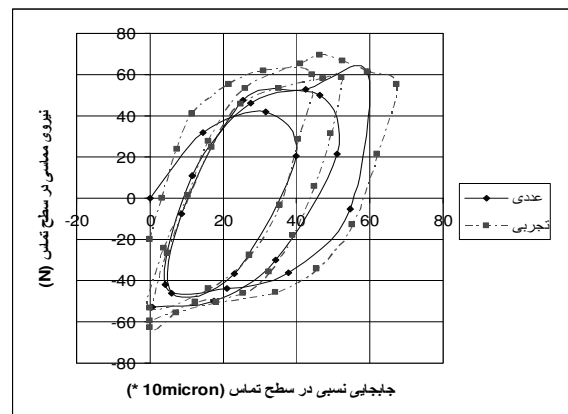
## یافته‌ها

نتایج به دست آمده از تحلیل مدل ساده شد و مقایسه آن با نتایج تجربی ارایه گردید. با مقایسه نتایج مدل ساده شده پس از نتایج تجربی و اطمینان از صحت مدل عددی، نتایج به دست آمده از تحلیل مدل واقعی ارایه شد.

نتایج مدل ساده شده

پیش از تحلیل مدل اصلی، یک مدل ساده تحلیل شد. هدف از این کار مشاهده نتایج و روند تغییرات آن و اطمینان از صحت مدل عددی تعریف شده در نرم افزار آباکس بود. به این منظور پس از تحلیل مدل ساده شده، نمودارهای نیروی مماسی جا به جایی در سطح تماس رسم شد.

داماک و همکاران در یک کار مطالعه به بررسی اصطکاک بین استخوان درشت نی انسان و صفحات فلزی با روش جا به جایی- کنترل و با اعمال سه سیکل جا به جایی پراختند (۱۱). از آنجا که روش به کارگرفته شده در این تحقیق مشابه روش ارایه شده در تحقیقات داماک و همکاران (۱۱) می‌باشد، برای اعتبارسنجی نتایج به دست آمده، از نتایج این تحقیقات استفاده گردید.

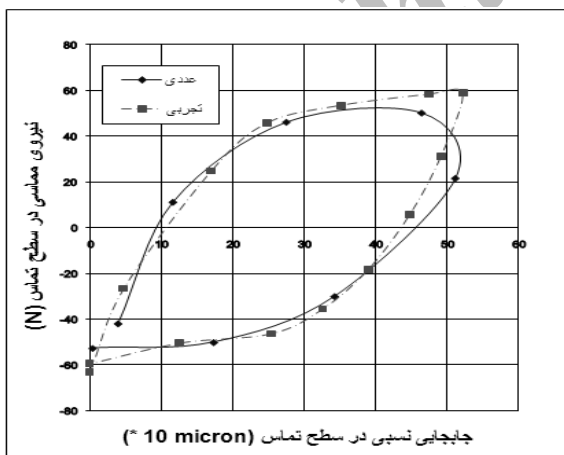


شکل ۳- مقایسه نمودارهای نیرو-جا به جایی در حل تجربی و عددی

تماسی عمودی (N) (۱۰۰، ۹۰، ۸۰، ۷۰، ۶۰، ۵۰) کاهش یافت. از نتایج ارایه شده چنین به نظر می‌آید که هر چند ضریب اصطکاک  $\mu_s$  با ضریب اصطکاک کولمب تعریف شده در نرم افزار، متناسب است و با کاهش آن کاهش یافته است ولی با آن برابر نیست. چنانکه برای یک ضریب اصطکاک ثابت  $\mu = 0.7$ ، مقدار ضریب اصطکاک  $\mu_s$  از  $0.41$  تا  $0.79$  متغیر است.

### بحث و نتیجه‌گیری

خطای روش عددی نسبت به روش تجربی  $14/67\%$  محاسبه گردید. این خطا با مقایسه نمودارهای اصطکاک به دست آمده از تحلیل عددی مدل ساده شده با نمودارهای تجربی حاصل از تحقیقات داماک و همکاران (۱۱) محاسبه شده است. یک نمونه از نمودارهای اصطکاک به دست آمده از تحلیل عددی مدل ساده شده به همراه نمودار تجربی حاصل از تحقیقات داماک و همکاران (۱۱) در شکل ۳ قابل مشاهده است. برای مقایسه بهتر این نمودارها، تنها سیکل سوم از این نمودارها در شکل ۶ ارایه شده است. فاکتور اصطکاک برای نمودارهای ارایه شده در شکل ۶ تعیین شده است. مقدار آن برای حل تجربی و عددی به ترتیب  $0.75$  و  $0.64$  به دست آمده که مؤید خطای  $14/67\%$  روش عددی استفاده شده در این مقاله نسبت به نتایج تجربی داماک و همکاران (۱۱) است.

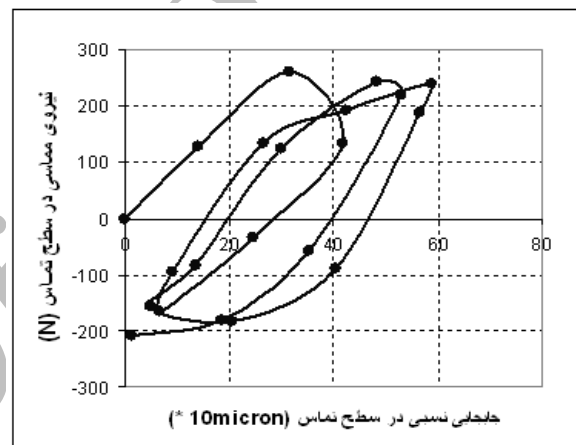


شکل ۶- مقایسه نمودارهای نیرو- جا به جایی (سیکل سوم) در حل تجربی و عددی

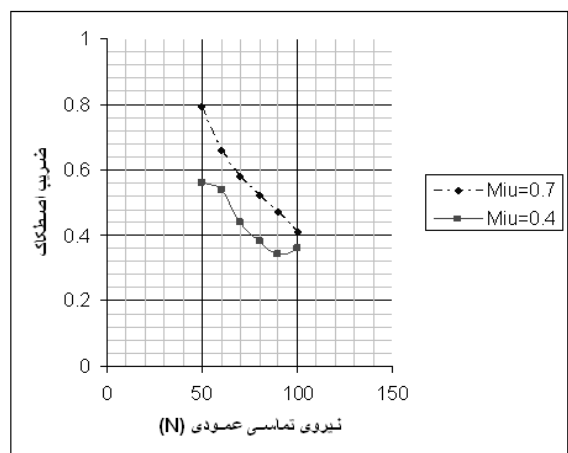
خطای محاسبه شده بیانگر این است که نمودارهای اصطکاک و ضریب اصطکاک به دست آمده از تحلیل مدل ساده شده مطابقت

اصطکاک در شکل ۴ قابل مشاهده است. این منحنی اصطکاک برای نیروی عمودی  $75\text{ N}$  و ضریب اصطکاک کولمب  $0.6$  به دست آمد.

برای مقایسه نمودارهای اصطکاک غیرخطی به دست آمده، از ضریب اصطکاک ( $\mu_s$ ) استفاده شد. برای درک تأثیر تغییرات نیروی تماسی عمودی بر روی اصطکاک در سطح تماس، تحلیل‌هایی با مقادیر مختلف نیروی تماسی عمودی انجام شد که نتایج آن در شکل ۵ قابل مشاهده است.



شکل ۴- منحنی نیرو- جا به جایی به دست آمده از تحلیل مدل زانوی خرگوش برای نیروی عمودی  $75\text{ N}$  و ضریب اصطکاک کولمب  $0.6$



شکل ۵- تغییرات ضریب اصطکاک ( $\mu_s$ ) با تغییر نیروی تماسی عمودی به ازای  $\mu = 0.7$  و  $\mu = 0.4$

همانطور که از نتایج ارایه شده مشهود است، با کاهش ضریب اصطکاک کولمب، مقدار ضریب اصطکاک ( $\mu_s$ ) متناظر با نیروهای

نیروی مماسی (یا تنش مماسی) را محاسبه کرد. ضریب اصطکاک ( $\mu_s$ ) اندازه گیری شده در این تحقیق از ۰/۳۶ تا ۰/۷۹ و تنش عمودی از ۰/۸۹ MPa تا ۱/۷۷ MPa متغیر بود. بنابراین به ازای تغییرات تنش عمودی از ۰/۸۹ MPa تا ۱/۷۷ MPa و تنش مماسی از ۰/۳۲ MPa تا ۱/۴ MPa تغییر می کرد. مقادیر به دست آمده برای تنش مماسی با مقادیر به دست آمده از تحقیقات تجربی مطابقت دارد (۱۵). در این کار آزمایشگاهی، استحکام برشی بین استخوان و ایمپلنت دندانی در حدود ۰/۵ MPa اندازه گیری شده است. لازم به ذکر است که تنش عمودی با دانستن نیروی تماس عمودی و مساحت تماس قابل محاسبه است.

با توجه به نقش مؤثر اصطکاک در انتقال بار، بهبود خواص اصطکاک منجر به پایداری بهتر ایمپلنت دندانی خواهد شد. در این تحقیق مشاهده شد که افزایش ضریب اصطکاک کولمب یا کاهش نیروی تماس عمودی موجب افزایش ضریب اصطکاک  $\mu_s$  و در نتیجه بهبود خواص اصطکاک خواهد شد. لذا با توجه به نتایج به دست آمده می توان بیان کرد که افزایش ضریب اصطکاک کولمب (استفاده از سطوح با ضریب اصطکاک بالاتر) یا کاهش نیروی تماس عمودی موجب بهبود پایداری ایمپلنت های دندانی خواهد شد. علاوه بر فاکتورهای فوق، نحوه کاشت ایمپلنت دندانی نیز تأثیر فراوانی در پایداری آن دارد (۱۶). شرایط متفاوت کاشت از جمله مواردی است که می تواند طول عمر یک ایمپلنت دندانی را افزایش دهد. از جمله این شرایط؛ محل کاشت ایمپلنت، کیفیت استخوان و ضخامت استخوان اشاره نمود (۱۷). لذا برای مطالعات آینده تأثیر عوامل دیگری همچون محل کاشت ایمپلنت، جهت کاشت ایمپلنت، تخلخل سطحی ایمپلنت بر روی نمودارهای اصطکاک و پایداری ایمپلنت قابل بررسی است.

در مسائل دینامیکی که اصطکاک و تغییر شکل وجود دارد، تحلیل Explicit دارای خطای کمتر و زمان حل طولانی تر نسبت به تحلیل Implicit می باشد. لذا در مطالعات آینده برای افزایش دقت حل می توان از روش حل Explicit استفاده کرد. در این تحقیق، برای کاهش زمان حل کامپیوتری، ریشه ایمپلنت که در استخوان کاشته شده بصورت استوانه ای فرض گردید. برای نزدیکی بیشتر به حالت واقعی در مطالعات آینده می توان ریشه ایمپلنت را به صورت

خوبی با نتایج تجربی دارد (۱۱). مطابقت نتایج مدل ساده شده با نتایج تجربی محققان پیشین بیانگر صحت مدل عددی تعریف شده می باشد. لذا در گام بعدی، مدل واقعی استخوان-ایمپلنت با استفاده از مدل عددی تعریف شده تحلیل شد.

منحنی های اصطکاک به دست آمده، منحنی های غیر خطی اند، که بیانگر رفتار اصطکاک غیرخطی در سطح تماس استخوان-ایمپلنت می باشند. در منحنی های اصطکاک به دست آمده تا قبل از رسیدن به حداکثر نیروی مماسی، جا به جایی های نسبی تا  $600 \mu m$  بین سطح استخوان و ایمپلنت به وجود می آید. در منحنی های اصطکاک کولمب تا قبل از رسیدن به حداکثر نیروی مماسی، جابجایی صفر است و با گذر از اصطکاک استاتیک به اصطکاک دینامیک جا به جایی ایجاد می شود. بنابراین در این تحقیق مشاهده شده است که اصطکاک بین استخوان و ایمپلنت غیر خطی بوده و از مدل اصطکاک کولمب پیروی نمی کند، که با نتایج به دست آمده از کارهای قبلی مطابقت دارد (۱۱، ۱۵). لذا برای کارهای آینده استفاده از مدل اصطکاک غیر خطی توصیه می شود که می تواند منجر به نتایج دقیق تری گردد.

در این تحقیق تأثیر عواملی همچون نیروی تماسی عمودی و ضریب اصطکاک کولمب بر نمودارهای اصطکاک بررسی شد. برای مقایسه منحنی های اصطکاک مختلف با یکدیگر، هر منحنی اصطکاک تنها با استفاده از یک ضریب اصطکاک  $\mu_s$  مشخص گردید که این ضریب با استفاده از رابطه ۱ قابل محاسبه است. مشاهده شد که ضریب اصطکاک ( $\mu_s$ ) به دست آمده از نمودارهای اصطکاک به نیروی عمودی در سطح تماس وابسته بوده و با افزایش آن به شدت کاهش یافته است. برای مدل با فرض  $\mu = 0/4$  با افزایش نیروی عمودی از ۵۰ N تا ۱۰۰ N، ضریب اصطکاک ( $\mu_s$ ) از ۰/۵۶ به ۰/۳۶ کاهش یافته است. ضریب اصطکاک  $\mu_s$  هر چند به نوعی متناسب با ضریب اصطکاک کولمب تعریف شده در مدل اجزای محدود در نرم افزار آباکس بوده و با افزایش آن افزایش یافته است، اما با آن برابر نیست. بر اساس رابطه ۱، ضریب اصطکاک ( $\mu_s$ ) حاصل تقسیم نیروی مماسی بر نیروی عمودی است. پس با داشتن بازه تغییرات نیروی عمودی (یا تنش عمودی) و ضریب اصطکاک  $\mu_s$  می توان بازه تغییرات

با استفاده از این منحنی می‌توان برای هر جا به جایی نسبی، مقدار متناظر نیروی مماسی را تعیین کرد. کاربرد آن می‌تواند در تعیین نیروهای مجاز برای ایمپلنت‌های غیر سیمانی باشد. به عنوان مثال گزارش شده است که رشد استخوان در حضور میکروموشن‌های نسبی در سطح تماس تا  $150 \mu m$  امکان پذیر است (۳). بنابراین با داشتن حد جا به جایی بحرانی می‌توان نیروی مماسی مجاز را محاسبه کرد.

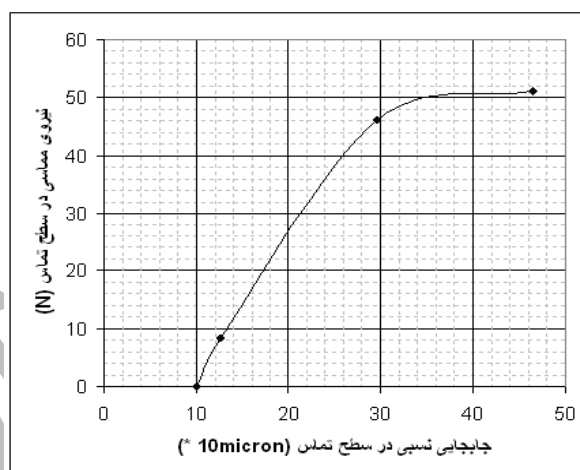
هر چند در این تحقیق، صحت حل المان محدود با استناد به نتایج آزمایشگاهی اثبات شده است، واقعیت این است که روش المان محدود در مقایسه با روش‌های آزمایشگاهی دارای محدودیت‌هایی می‌باشد. لذا از مدل استخوان خرگوش در حل المان محدود استفاده شده است. انتخاب استخوان خرگوش برای فراهم آوردن زمینه به دلیل انجام کارهای آزمایشگاهی در آینده بوده است.

### تشکر و قدردانی

بدین وسیله از آقای دکتر شیرازی عدل، استاد دانشگاه اکول پلی تکنیک در کشور کانادا به جهت ارسال بعضی از مقالات مرجع تشکر و قدردانی به عمل می‌آید.

- 1- Atefi E, Mallakzadeh M. Sensitive analysis of length and diameter of a dental implant with respect to stress distribution in the bone around implant by using finite element analysis. 16<sup>th</sup> Iranian Biomed Engineer Conf. Tehran Uni. Medicine Dep. 2010; 22-30.
- 2- Rancourt D, Shirazi-Adl A, Drouin G, Paiement G. Friction properties of the interface between porous-surfaced metals and tibial cancellous bone. J Biomed Mater Res. 1990;24(11):1503-19.
- 3- Pilliar RM, Lee JM, Maniopoulos C. Observations on the effect of movement on bone ingrowth into porous-surfaced implants. Clin Orthop Relat Res. 1986;208:108-13.
- 4- Goodman S, Aspenberg P. Effect of amplitude of micromotion on bone ingrowth into titanium chambers implanted in the rabbit tibia. Biomaterials. 1992;13(13):944-8.
- 5- Bobyn JD, Pilliar RM, Cameron HU, Weatherly GC. The optimum pore size for the fixation of porous-surfaced metal implants by the ingrowth of bone. Clin Orthop Relat Res. 1980;150:263-70.
- 6- Galois L, Mainard D. Bone ingrowth into two porous ceramics with different pore sizes: an experimental study. Acta Orthop Belg. 2004;70(6):598-603.
- 7- Noyama Y, Nagayama N, Ishimoto T, Kuramoto K, Sakai T,

رزوه‌دار (پیچ شده) در نظر گرفت. در صورت امکان، زمان حل را نیز می‌توان با استفاده از سیستم‌های کامپیوتری سریع‌تر کاهش داد. بر اساس منحنی‌های اصطکاکی به دست آمده، می‌توان منحنی‌های نیروی مماسی- جا به جایی را برای سطح تماس استخوان- ایمپلنت تعیین کرد. قسمتی از سیکل سوم منحنی‌های اصطکاکی را می‌توان برای تعریف رفتار تماسی استخوان- ایمپلنت به کار برد که در شکل ۷ قابل مشاهده است.



شکل ۷- مسیر رفت از سیکل سوم از یک منحنی نیرو- جا به جایی به دست آمده در کار عددی

### منابع:

- Yoshikawa H, et al. Stress simulation and related bone ingrowth in grooves on implant surface. Mater Sci Forum. 2010;21(2):664-9.
- 8- Rohlmann A, Cheal EJ, Hayes WC, Bergmann G. A nonlinear finite element analysis of interface conditions in porous coated hip endoprostheses. J Biomech. 1988;21(7):605-11.
- 9- Rubin PJ, Rakotomanana RL, Leyvarz PF, Zysset PK, Curnier A, Heegaard JH. Frictional interface micromotions and anisotropic stress distribution in a femoral total hip component. J Biomech. 1993;26(6):725-39.
- 10- Moreo P, Perez MA, Garcia-Aznar JM, Doblare M. Modelling the mechanical behavior of living bony interfaces. Computer Methods Appl Mech Engineer. 2007;196(35):3300-14.
- 11- Dammak M, Shirazi-Adl A, Zukor DJ. Analysis of cementless implants using interface nonlinear friction: experimental and finite element studies. J Biomech. 1997;30(2):121-9.
- 12- Weinans H. Mechanically induced bone adaptations around orthopedic implants. Ph.D. thesis. Biomechanics Section, Department of orthopedics, University of Nijmegen, Netherlands. 1991.



- 13- Zinelis S, Thomas A, Syres K, Silikas N, Eliades G. Surface characterization of zirconia dental implants. *Dent Mater*. 2010;26(4):295-305.
- 14- Dammak M, Shirazi-Adl A, Schwartz M Jr, Gustavson L. Friction properties at the bone-metal interface: comparison of four different porous metal surfaces. *J Biomed Mater Res*. 1997;35(3):329-36.
- 15- Maniopoulos C, Pilliar RM, Smith DC. Threaded versus porous-surfaced designs for implant stabilization in bone-endodontic implant model. *J Biomed Mater Res*. 1986;20(9):1309-33.
- 16- Eliasson A, Palmqvist S, Svenson B, Sondell K. Five-year results with fixed complete-arch mandibular prostheses supported by 4 implants. *Int J Oral Maxillofac Imp*. 2000;15(4):505-10.
- 17- Hobo S, Ichida E, Garcia L. *Osseointegration and occlusal rehabilitation*. 3<sup>rd</sup> ed. Philadelphia: Quintessence Publishing Co; 1991.

Archive of SID