

توسعه الگوریتمی برای تعیین روش انتخاب وسیله‌های افزایشدهی انتقال حرارت و بررسی تأثیر به‌کارگیری آن در تحقیق‌های اصلاحی شبکه مبدل‌های حرارتی

محمد رضا جعفری نصر*⁺

تهران، شرکت پژوهش و فناوری پتروشیمی، گروه پژوهش‌های غیر پلیمری، صندوق پستی ۱۴۳۵۸

مهدی شاهرودی

تهران، شرکت ملی نفت ایران، مدیریت برنامه ریزی تلفیقی، صندوق پستی ۱۸۶۳

چکیده: اصلاح شبکه مبدل‌های حرارتی از بهترین گزینه‌ها در بهینه‌سازی مصرف انرژی واحدهای صنعتی است. بیشتر روش‌های اصلاحی، بر فناوری پینچ بنا نهاده شده‌اند که در آن با استفاده از قانون‌های ترمودینامیکی و در نظر گرفتن محدودیت‌های ساختاری و اقتصادی، پروژه اصلاحی انجام می‌شود. تحقیقات اخیر نشان می‌دهد نصب وسیله‌های افزایشدهی انتقال حرارت درون لوله مبدل‌ها می‌تواند به منظور افزایش بازده انتقال حرارت به‌کار گرفته شود. انجام این روش افزون بر کاهش سطح شبکه به ازای بار حرارتی یکسان، موجب کاهش ضریب جرم‌گیری نیز می‌شود. در این میان انتخاب وسیله افزایشدهی انتقال حرارتی که بتواند افزون بر افزایش بازده حرارتی سطوح مبدل‌ها، محدودیت‌های افت‌فشار را نیز رعایت کند از اهمیت ویژه‌ای برخوردار است.

در این مقاله ابتدا به برخی روش‌های غلبه بر محدودیت افت فشار در مبدل‌های حرارتی اشاره می‌شود. سپس روش انتخاب وسیله‌های افزایشدهی انتقال حرارت در اصلاح شبکه مبدل‌های حرارتی بر اساس فناوری پینچ به گونه‌ای توسعه داده می‌شود که در آن محدودیت‌های افت فشار نیز مراعات شود. بعد از آن با توسعه الگوریتمی ضمن شناسایی وسیله‌های افزایشدهی انتقال حرارت مناسب، میزان تأثیر آن بر کاهش سطوح مبدل‌های حرارتی تحقیق اصلاحی در نقطه هدف مشخص می‌شود. در پایان مقاله با آوردن مثالی کاربردی، نتیجه‌های این روش که خروجی‌های برنامه تدوین و توسعه یافته *Pinch-HTE* است مورد تحلیل قرار داده می‌شود.

واژه‌های کلیدی: شبکه مبدل‌های حرارتی، اصلاح، سطح انتقال حرارت، بهبود انتقال حرارت، افت فشار

KEY WORDS: Heat Exchanger Network (HEN), Retrofitting, Area, Heat transfer enhancement, Pressure drop.

چ ا م ل ا د

+ E-mail: m.jafarinasr@npc-rt.ir

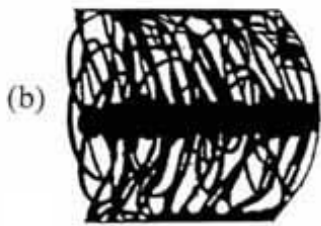
مقدمه

شده و به مساله افت فشار قابل دسترس جریان‌ها توجهی نمی‌شد. با توجه به اینکه ضریب‌های انتقال حرارت تابعی از افت فشارهای تعیین شده است، لذا هیچ ضمانتی برای تطابق مفروض و مقدار طراحی مبدل وجود ندارد. تفاوت بین ضریب انتقال حرارت در طراحی مبدل و در نظر گرفتن مقدارهای پیش‌فرض و تخمینی باعث بروز مشکلاتی نظیر عدم وجود افت فشار مورد نیاز بعد از افزودن مبدل‌های اضافی در شبکه می‌شود. در عمل می‌توان با بهره‌گیری از روش افت فشار ثابت، بدون هیچ‌گونه مطالعات



(a)

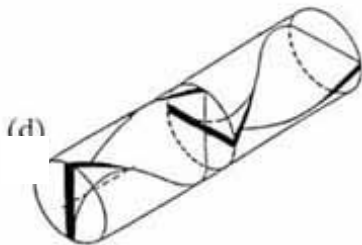
۴ و ۵



(b)



(c)



(d)

با توجه به رشد صعودی تقاضای حامل‌های نفتی و درصد بالای مصرف بخش صنعت در سبد انرژی کشور، ضرورت پرداختن به بهینه‌سازی مصرف انرژی در این بخش احساس می‌شود. از این میان، اصلاح شبکه مبدل‌های حرارتی^(۱) صنایع شیمیایی در مقایسه با تصحیح راکتور و سیستم‌های جداکننده، به دلیل سهولت انجام و هزینه سرمایه‌گذاری کمتر، از جذابیت ویژه‌ای برخوردار است.

در این مقاله الگوریتم ترکیبی اصلاح بر مبنای فناوری پینچ^(۲) و فناوری بهبود انتقال حرارت^(۳) توسعه داده می‌شود که در نهایت موجب افزایش قابلیت اجرای اقتصادی پروژه اصلاحی می‌شود. در این روش از مفهوم افزایش ضریب انتقال حرارت در طرف کنترل کننده انتقال حرارت در یک مبدل حرارتی استفاده می‌شود. به طور معمول در مبدل‌های حرارتی لوله پوسته، طرف لوله به‌عنوان کنترل کننده سطح عمل می‌کند که برای افزایش ضریب انتقال حرارت در آن می‌توان از وسیله‌های خارجی که درون لوله مبدل قرار داده می‌شوند استفاده کرد. به‌کارگیری این وسیله‌ها موجب ایجاد جریان اغتشاشی و در نتیجه افزایش انتقال حرارت می‌شود. شکل ۱ چهار نمونه از این نوع وسیله‌های افزایش‌دهنده انتقال حرارت سمت لوله را نشان می‌دهد. در زیر به تاریخچه روش بالا به‌طور مختصر اشاره می‌شود.

اصلاح شبکه مبدل‌های حرارتی ابتدا با فرض ضریب انتقال حرارت ثابت انجام می‌گرفت^۳. در این روش ضریب انتقال حرارت مبدل‌های افزوده شده برابر ضریب انتقال حرارت مبدل‌های قدیمی در نظر گرفته

- به اندازه کافی ضریب انتقال حرارت طرف لوله را افزایش دهد .

- افت فشار بیش از حد مجاز در جریان طرف لوله ایجاد نکند .

Zhu و همکاران با ابداع روشی فرایند استفاده از فن بهبود انتقال حرارت در اصلاح شبکه مبدل‌های حرارتی را توسعه دادند

۲. در این روش ضمن شناسایی پتانسیل استفاده از فن بهبود انتقال حرارت، وسیله‌ی وارد شونده افزایش انتقال حرارت ویژه که بتواند افزایش ضریب انتقال حرارت هدف‌گذاری شده با توجه به محدودیت‌های افت فشار را برآورده کند شناسایی می‌شود .

Polley و جعفری‌نصر نشان دادند که در طراحی تفصیلی^(۱) مبدل‌های حرارتی لوله پوسته، با ایجاد تغییرهای ساختاری نظیر تبدیل مبدل چند مسیره^(۲) به تک مسیره^(۳) و استفاده از وسیله‌های افزایش‌دهنده انتقال حرارت در طرف لوله، افزون بر کاهش سطح انتقال حرارت مبدل حرارتی به ازای بار حرارتی ثابت، افت فشار مورد نیاز مبدل نیز کاهش می‌یابد ۷ .

غلبه بر محدودیت افت فشار در مبدل‌های حرارتی طبق قانون‌های تکنولوژی پینچ هر مبدل حرارتی در شبکه دارای یک افت فشار در دسترس ویژه است که باید به منظور رسیدن به حداقل سطح شبکه از آن پیروی کند ۴ و ۵ . از طرفی با افزودن وسایل افزایش‌دهنده انتقال حرارت در طرف لوله مبدل حرارتی به منظور افزایش بازگشت حرارتی، افت فشار طرف لوله مبدل افزایش می‌یابد و حتی در مواردی ممکن است از افت فشار در دسترس نیز زیادتر شود. به منظور غلبه بر محدودیت بالا روش‌های

شکل ۱- انواع وسیله‌های افزایش‌دهنده انتقال حرارت قابل نصب در لوله‌های مبدل حرارتی (به ترتیب نوار تابیده، توری بافته شده فلزی و مخلوط کننده ثابت)

اصلاح شبکه مبدل‌های حرارتی بر اساس فناوری پینچ در دو مرحله هدف‌گذاری و طراحی اصلاحی انجام می‌گیرد . در مرحله طراحی اصلاحی از شش ابزار طراحی استفاده می‌شود که چهار مورد آن مربوط به بازیافت حرارتی شبکه بوده و در دو حالت ثابت و Δ ثابت مشترک است ۳ . دو ابزار دیگر برای کنترل محدودیت افت فشار در مرحله طراحی اصلاحی به کار می‌رود ۴ و ۵ .

در مرحله طراحی اصلاحی با تحلیل کارایی مبدل‌های موجود از لحاظ بازیافت حرارتی و افت فشار ، شناسایی مبدل‌های معیوب که در آنها ضعف انتقال حرارت وجود دارد صورت گرفته و تغییرهای ساختاری در شبکه به منظور افزایش بازیافت حرارتی و استفاده مؤثر از سطح و افت فشار در دسترس با استفاده از روش‌های ترمودینامیکی شناخته شده انجام می‌گیرد. یکی از انتخاب‌هایی که در مرحله طراحی اصلاحی به منظور بهبود بازده انتقال حرارت مبدل‌ها می‌توان در نظر گرفت ، استفاده از فن بهبود انتقال حرارت است.

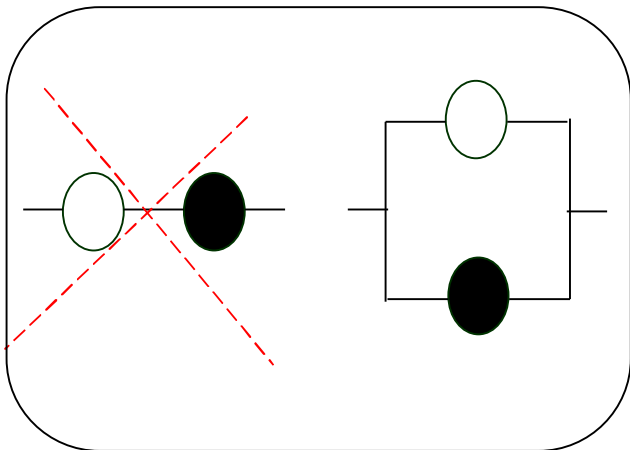
Polley و همکاران نشان دادند که می‌توان با به‌کارگیری روش‌های افزایش انتقال حرارت ویژه در اصلاح ~~نه تنها افزایش افت فشار در شبکه رخ ندهد~~ (۶ ، بلکه (۲ ضریب جرم‌گیری)

مبدل‌های اصلاح شده نیز تا حد زیادی بهبود یابد .
انتخاب وسیله‌های افزایش‌دهنده انتقال حرارت بر اساس دو معیار اساسی انجام می‌شود :

گونگونی می توان به کار برد که از آن جمله می توان به تبدیل مبدل های حرارتی با طرف لوله چند مسیره به تک مسیره (شکل ۲) ، تقسیم جریان بین پوسته های سری شده یک مبدل (شکل ۳) و یا نصب مبدل جدید به صورت موازی با مبدل قدیمی (شکل ۴) اشاره کرد ۷ و ۸ .

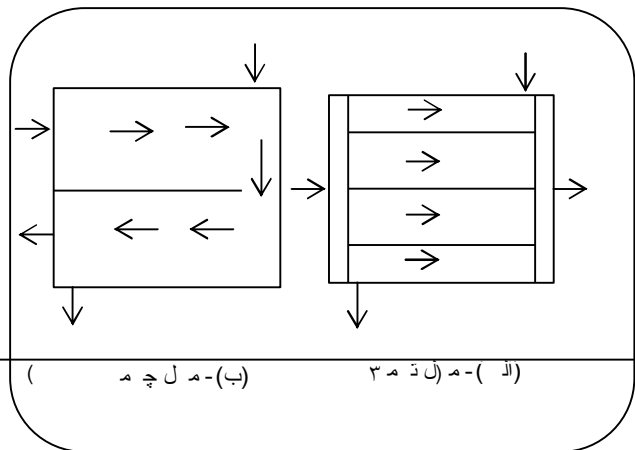
وقتی مبدل های اضافه شده به شبکه به صورت موازی با مبدل های قدیمی قرار گیرند، افزون بر کاهش افت فشار مبدل ها، ضریب انتقال حرارت نیز کاهش می یابد. برای رفع این مشکل و

شکل ۳- الف- پوسته های سری، ب- تقسیم جریان



شکل ۴- نصب موازی مبدل جدید در شبکه

(۲)
()



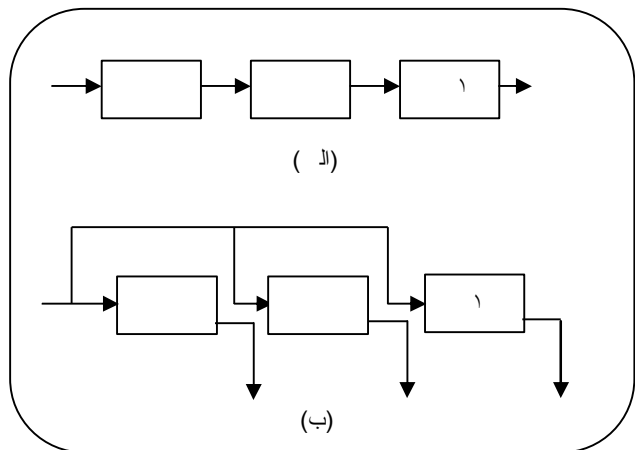
(ب) - (م ل چ م) (ا) - (م ل ت م ۳)

استفاده حداکثر از شبکه اصلاح شده در مرحله طراحی اصلاحی، پس از نصب مبدل های جدید به صورت ۵۳ موازی می توان به شناسایی مبدل های موازی مناسب برای استفاده از وسایل افزایشده انتقال حرارت و تشخیص وسیله افزایشده انتقال حرارت مناسب پرداخت ۲ .

الگوریتم هدف گذاری در اصلاح شبکه مبدل های حرارتی با کاربرد **HTE**

در این قسمت هدف اصلی یافتن الگوریتمی است که در پروژه های اصلاحی با توجه به محدودیت های طرح، که شامل هزینه سرمایه گذاری، بازگشت سرمایه و محدودیت های عملکردی (مانند افت فشار، ایمنی، فضا و

شکل ۲- تبدیل مبدل چند مسیره به تک مسیره



(ا)

(ب)

الگوریتم بالا سطح انتقال حرارت ایده‌آل و ضریب‌های انتقال حرارت هر یک از جریان‌هاست. سپس پتانسیل کاهش سطح با به‌کارگیری وسیله افزایشدهی انتقال حرارت با استفاده از رابطه زیر تعیین می‌شود:

(۱)

$$\frac{1}{U} = \frac{1}{h_1} + \frac{1}{h_2} + \frac{1}{h_3} + \frac{1}{h_4} + \frac{1}{h_5} + \frac{1}{h_6} + \frac{1}{h_7} + \frac{1}{h_8} + \frac{1}{h_9} + \frac{1}{h_{10}} + \frac{1}{h_{11}} + \frac{1}{h_{12}} + \frac{1}{h_{13}} + \frac{1}{h_{14}} + \frac{1}{h_{15}}$$

که در آن $\frac{1}{U}$ فاکتور وابسته به شکل هندسی مبدل‌ها است و در دو حالت لوله ساده و لوله با افزایشدهی انتقال حرارت محاسبه می‌شود. و سطح انتقال حرارت در حالت لوله ساده و افزایشدهی است. و که عبارت از ضریب‌های انتقال حرارت برای طرف لوله و پوسته مبدلی بالوله ساده است، از الگوریتم پیش‌بینی سطح به‌دست می‌آید. ، ضریب انتقال حرارت طرف لوله در مبدل با وسایل افزایشدهی انتقال حرارت است که با توجه به فاکتور بسته به نوع وسیله افزایشدهی انتقال حرارت این ضریب محاسبه می‌شود. برای اینکه محاسبه کاهش سطح ارایه شده به وسیله معادله بالا به راحتی صورت گیرد، همه پارامترهای مجهول بر حسب بیان می‌شوند. محاسبه‌های زیر به این منظور انجام می‌شود ۶ :

(۲)

$$\frac{1}{U} = \frac{1}{h_1} + \frac{1}{h_2} + \frac{1}{h_3} + \frac{1}{h_4} + \frac{1}{h_5} + \frac{1}{h_6} + \frac{1}{h_7} + \frac{1}{h_8} + \frac{1}{h_9} + \frac{1}{h_{10}} + \frac{1}{h_{11}} + \frac{1}{h_{12}} + \frac{1}{h_{13}} + \frac{1}{h_{14}} + \frac{1}{h_{15}}$$

ضریب‌های ثابت بر حسب شرایط جریان در حالت‌های لوله ساده و وسایل متفاوت افزایشدهی انتقال

مکان شبکه مبدل‌های حرارتی و ... است، سطح اضافی مورد نیاز و میزان صرفه‌جویی انرژی را محاسبه کند. افزون بر این شناسایی وسیله‌ی افزایشدهی انتقال حرارت مناسب صورت پذیرد. بدین منظور ابتدا الگوریتم هدف‌گذاری در اصلاح شبکه مبدل‌های حرارتی به روش تکنولوژی پینچ و استفاده از تکنیک به دو روش توسعه داده می‌شود. سپس به منظور نشان دادن مزایای روش دوم مثالی آورده می‌شود.

رسم منحنی ایده‌آل سطح انرژی شبکه مبدل‌های حرارتی با کاربرد HTE

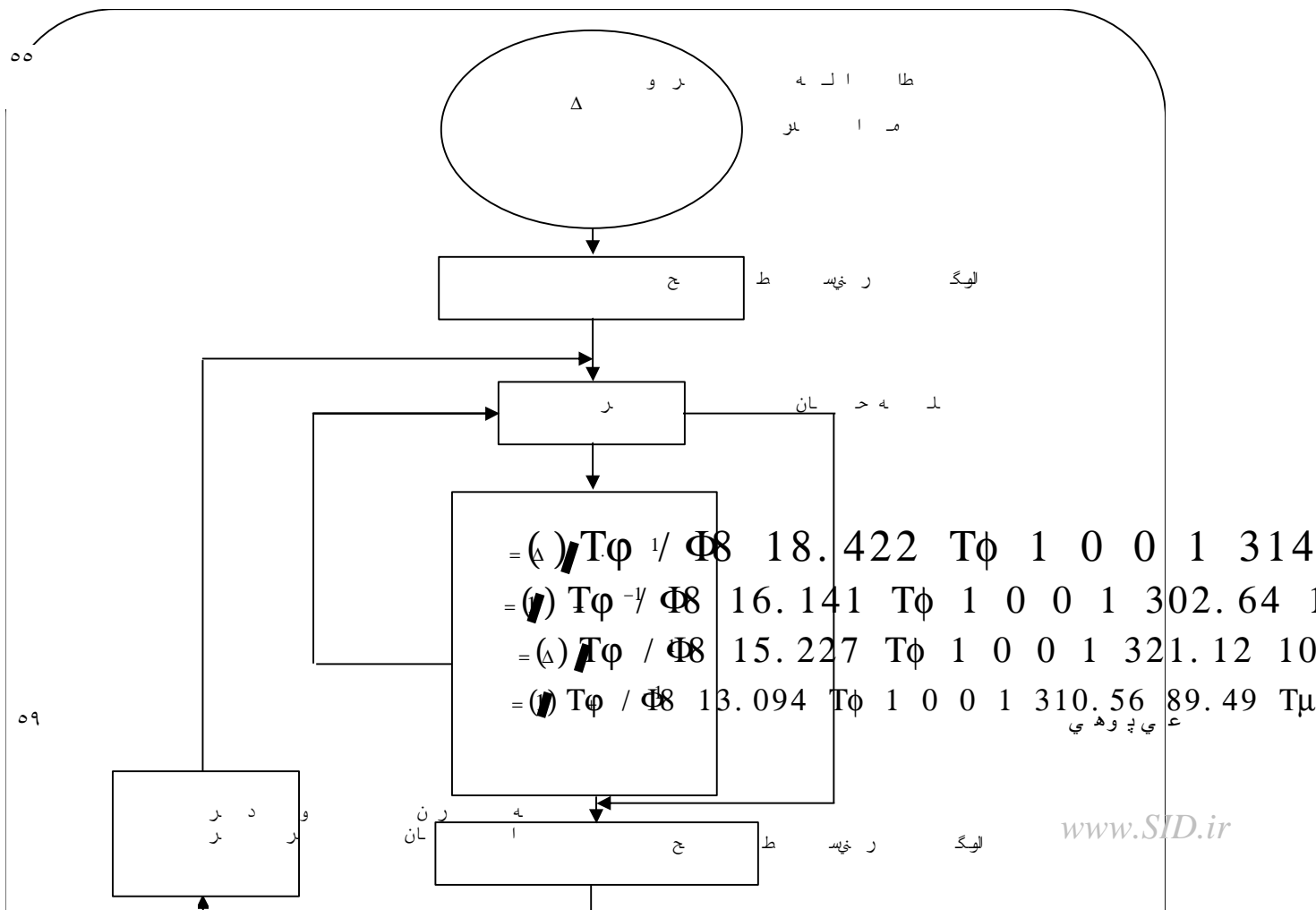
ترسیم منحنی سطح - انرژی ایده‌آل شبکه مبدل‌های حرارتی با توجه به داده‌های جریان‌های فرایندی، محدودیت‌های افت فشار جریان‌ها و به روش تکنولوژی پینچ انجام می‌شود که در آن از الگوریتم پیش‌بینی سطوح تماس جریان‌ها (شکل ۵) و الگوریتم هدف‌گذاری سطح با ملاحظات افت فشار مجاز جریان‌ها (شکل ۶) استفاده می‌شود. به ازای استفاده از افزایشدهی انتقال حرارت در طرف لوله، منحنی سطح- انرژی ایده‌آل پایین‌تر از حالت لوله ساده قرار می‌گیرد (شکل ۷) ۶. در این مقاله به منظور ترسیم منحنی و مشخص کردن مسیر اصلاح با به‌کارگیری وسایل افزایشدهی انتقال حرارت دو روش توسعه داده می‌شود که در قسمت بعد خواهد آمد.

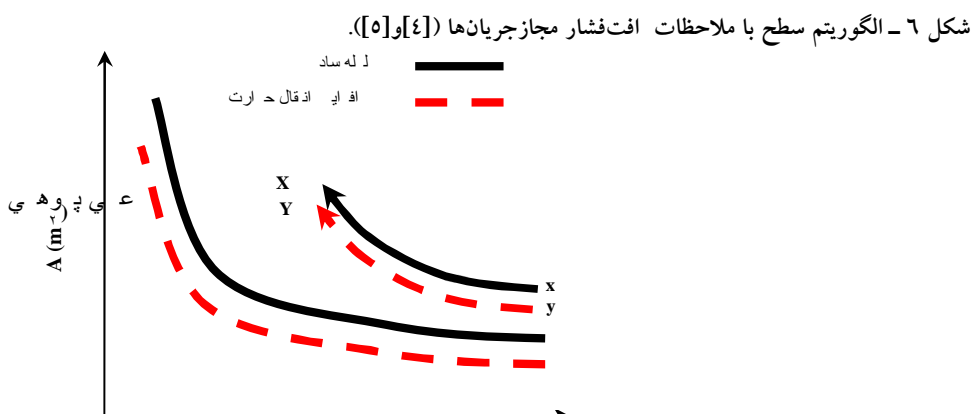
روش اول: انتخاب وسیله افزایشدهی انتقال حرارت مناسب پس از تعیین نقطه هدف

در این روش ابتدا مسیر اصلاحی با توجه به روش

توسعه $T_{\mu} = 10.801 T_{\phi} + 100 + 1279.12 T_{\mu} - 178.29 T_{\mu}^2$ (۱) شده در مراجع ۴ و ۵، که برای مبدلی با لوله ساده و در شرایط افت فشار ثابت است، تعیین می‌شود. خروجی

شکل ۵ - الگوریتم پیش‌بینی سطح‌های تماس جریان‌ها ([۴] و [۵]).





نیست و لذا روش ارزیابی شده در قسمت بعد توصیه می‌شود.

روش دوم: انتخاب وسیله‌ی افزایش‌دهی انتقال حرارت مناسب در مرحله هدف‌گذاری

در قسمت قبل پس از هدف‌گذاری سطح برای لوله ساده، انتخاب وسیله‌ی افزایش‌دهی انتقال حرارت مناسب انجام گرفت و میزان تأثیر آن در کاهش سطح شبکه مشخص شد. در این قسمت روش دو مرحله‌ای دیگری جهت کاربرد فن بهبود انتقال حرارت در اصلاح

توسعه داده می‌شود که برپینچ فرایند

جدول ۱- ضریب‌های اصطکاک و انتقال حرارت افزایش‌دهنده‌های انتقال حرارت طرف لوله متفاوت.

۰,۲۲۷	۰,۳	۰,۰۹۶	۰,۳	(۵,۵
۰,۲۵۱	۰,۲۳	۰,۱۲۲	۰,۳	(۲,۸
۰,۲۶۱	۰,۱۶	۰,۱۶۸	۰,۳	(۱,۱۲
۰,۲۱۹	۰,۳۲	۰,۱۰۸	۰,۳۲۰۳	۸,۵
۰,۵۸۲	۰,۳۸	۰,۳۴۲	۰,۴۲۰۶	۳,۶
۰,۰۶۷	۰,۲۲	۰,۰۲۷	۰,۲۲۷	۱۵
۰,۱۰۰	۰,۲۳	۰,۰۴۱	۰,۲۲۶۱	۴۵
۰,۱۵	۰,۲۲	۰,۰۶۱	۰,۲۲۴۹	۷۵
۰,۲	۰,۰۴۶	۰,۲	۰,۰۲۳	

داده‌های جدول ابرای استفاده در معادله‌های (۱) و (۲) داده شده است.

بنیان گذاشته شده است و در آن ارتباط بین ضریب‌های انتقال حرارت طرف لوله و پوسته به‌طور مستقیم طبق الگوریتم

شکل ۶ رعایت می‌شود.

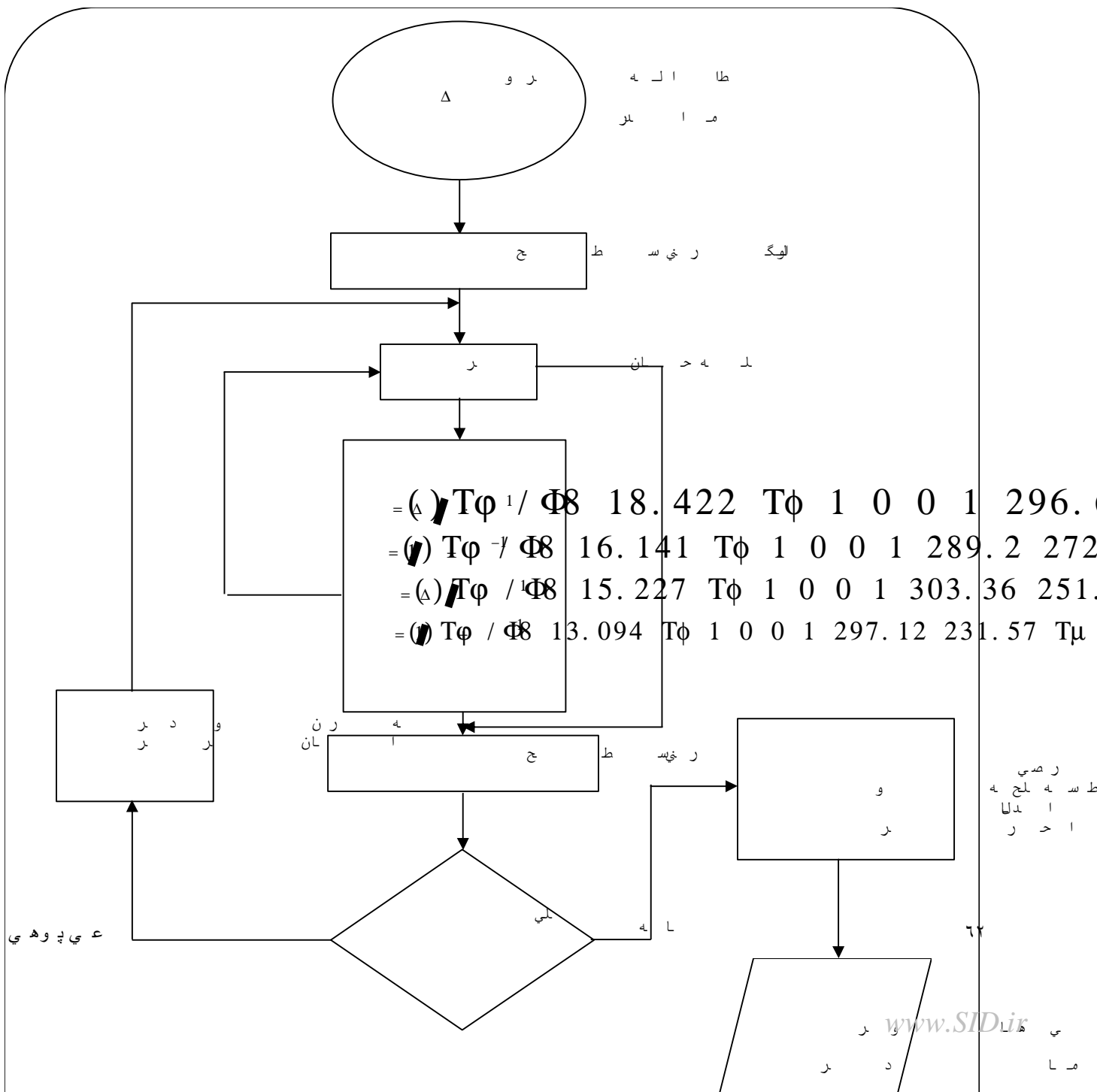
در مرحله اول هدف‌گذاری اصلاحی با فرض افت فشار ثابت برای دو حالت لوله ساده و افزایش‌دهی انتقال حرارت انجام شده و منحنی رسم می‌شود (شکل ۷).

شکل ۷- منحنی سطح - انرژی ایده‌آل HEN با فرض افت فشار ثابت و افزایش‌دهی انتقال حرارت

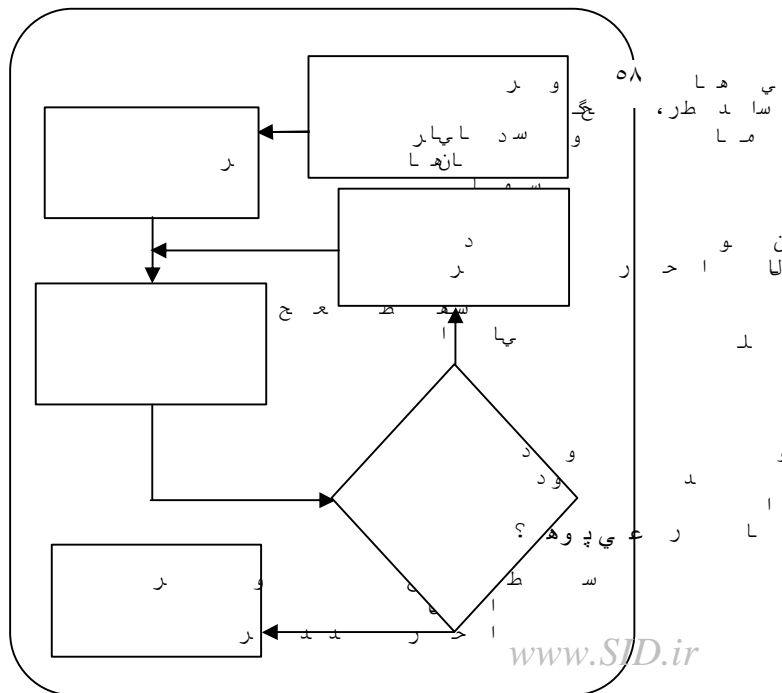
در این است که در اینجا برای نشان‌دادن اثر وسیله‌های افزایش‌دهی انتقال حرارت طرف لوله در اصلاح مرحله پایانی از الگوریتم تشخیص کاهش سطح ناشی از به‌کارگیری این وسایل استفاده شده است. لازم به ذکر است که معادله‌های (۱) و (۲) بعداً توسط جعفری‌نصر اصلاح شده است که در آن میزان مقاومت‌های حرارتی نیز لحاظ شده است ۹. در روش بالا ابتدا محاسبه‌ها برحسب افت فشار ثابت و لوله ساده انجام شده ۴ و ۵ و سپس در مرحله هدف‌گذاری با فرض ضریب انتقال حرارت ثابت طرف پوسته ۲، پتانسیل کاهش سطح ناشی از به‌کارگیری وسیله‌های افزایش‌دهی انتقال حرارت طرف لوله تعیین می‌شود. شکل‌های ۹ و ۱۰ الگوریتم‌های استفاده شده در این روش را نشان می‌دهد ۱۰. در قسمت بعد نشان داده می‌شود که فرض ضریب انتقال حرارت ثابت طرف پوسته که در این بخش بیان شد به‌علت ارتباط حرارتی بین لوله و پوسته چندان دقیق

بررسی یک مثال نمونه در دو قسمت گذشته به دو طریق الگوریتم پتانسیل کاهش سطح با استفاده از تکنولوژی توسعه داده شد. در روش اول، ابتدا مسأله اصلاح برای مبدل‌هایی با لوله‌های ساده حل می‌شود. سپس با فرض ضریب انتقال حرارت ثابت در طرف پوسته، پتانسیل کاهش سطح، ناشی از به‌کارگیری وسیله‌های افزایشی انتقال حرارت طرف لوله با استفاده از معادله (۱)،^{۵۷} می‌شود.

برای حالت استفاده از افزایشی انتقال حرارت باید از ضریب‌های اصطکاک و انتقال حرارت لوله افزایشی در الگوریتم سطح استفاده کرد (جدول ۱) و ۲ و ۱۱. مرحله بعد شامل شناسایی وسایل افزایشی انتقال حرارتی است که باعث کاهش سطح نسبت به لوله ساده می‌شوند (شکل ۱۱). سپس با به‌کارگیری الگوریتم تشخیص وسیله‌ی افزایشی مناسب (شکل ۱۰)، وسیله افزایشی انتقال حرارتی که بیشترین کاهش سطح به ازای افت فشار ثابت را ایجاد کند، انتخاب می‌شود.



شکل ۸ - الگوریتم هدف‌گذاری سطح جدید با ملاحظات افت فشار مجاز جریان‌ها [۴].



شکل ۹- الگوریتم پتانسیل کاهش سطح با استفاده از تکنولوژی HTE (روش اول).

در روش دوم، مسأله اصلاحی با به کارگیری روش ارایه شده در مرجع های ۴ و ۵ و در نظر گرفتن ضریب های جدول ۱، برای دو حالت لوله ساده و لوله با وسیله ای افزایش یافته انتقال حرارت حل می شود و سپس انتخاب وسیله ای افزایش یافته انتقال حرارت مناسب صورت می گیرد. در این روش ضریب انتقال حرارت طرف پوسته در حالت به کارگیری وسیله ای افزایش یافته انتقال حرارت طرف لوله ثابت نیست و لذا در مقایسه با روش اول از دقت بیشتری برخوردار است ۱۰.

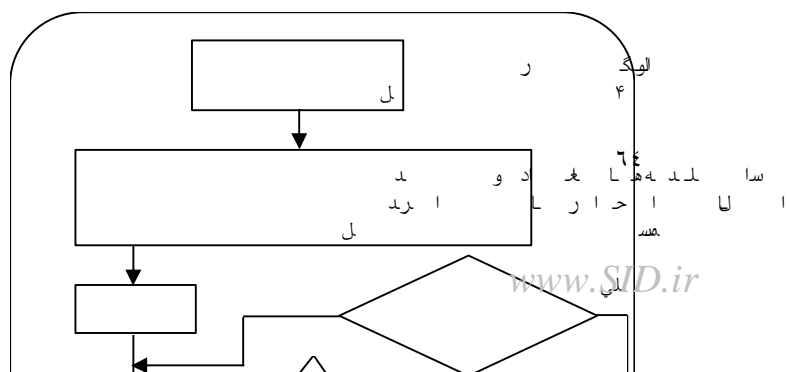
در جدول ۲ داده های خروجی نرم افزار تدوین شده برای مثال، مرجع ۲، به منظور نشان دادن روش هدف گذاری روش دوم توسعه داده شده، ملاحظه می شود.

از جدول ۲ ملاحظه می شود وسیله ای افزایش یافته شماره ۳ بیشترین کاهش سطح را در مقایسه با لوله ساده داشته است و بنابراین، زمان بازگشت سرمایه آن کمترین مقدار خواهد بود. لذا در مرحله طراحی اصلاحی به طور یقین وسیله ای افزایش یافته شماره ۳ مورد استفاده قرار خواهد گرفت. همچنین وسیله ای افزایش یافته شماره ۶ سطح انتقال حرارت بیشتری در مقایسه با لوله ساده، به ازای صرفه جویی انرژی یکسان، داشته است. این به آن معناست که ضریب های انتقال حرارت طرف لوله

شکل ۱۰- الگوریتم تشخیص وسیله ای افزایش یافته مناسب (روش اول).

در حالت استفاده از وسیله ای افزایش یافته انتقال حرارت ذکر شده، در شرایط افت فشار ثابت، کمتر از حالت لوله ساده است. دلیل این امر را می توان در سطح اضافی نصب شده به صورت موازی با هدف غلبه بر محدودیت افت فشار ناشی از نصب وسیله ای افزایش یافته انتقال حرارت شماره ۶ جستجو کرد. به عبارت دیگر سطح مبدل با افزودن وسیله ای شماره ۶ کاهش می یابد، ولی افت فشار بیشتر از حد مجاز خواهد شد که برای جبران آن نیاز به نصب سطح انتقال حرارت جدید است. لذا در مجموع سطح انتقال حرارت با افزودن وسیله ای افزایش یافته انتقال حرارت ۶ بیشتر از حالت لوله ساده می شود. بنابراین، استفاده از وسیله ای افزایش یافته انتقال حرارت بالا در حالت

عی پوهی



۷۴۷۶۳ | ۱۳۴۸٫۴ | ۳۸۴۸۰۰ | ۱۹۰ | ۲۹۰

در مثال بالا بار گرمایشی خارجی ۸۰ مگاوات و بار سرمایه‌ی ۵۳/۶ مگاوات است.

داده‌های مربوط به مبدل‌ها و سایر ویژگی‌های فیزیکی جریان‌ها در مرجع ۲ داده شده است. داده‌های شبکه مبدل‌های حرارتی موجود به صورت زیر است:

سطح انتقال حرارت کل ۶۹۶۰ متر مربع، بازده سطح انتقال حرارت شبکه‌ی موجود (به در شکل ۷) برای سه حالت یعنی ۱۰:

ضریب انتقال حرارت ثابت:

$$\alpha = 0.73$$

افت فشار ثابت و لوله ساده:

$$\alpha = 0.6583$$

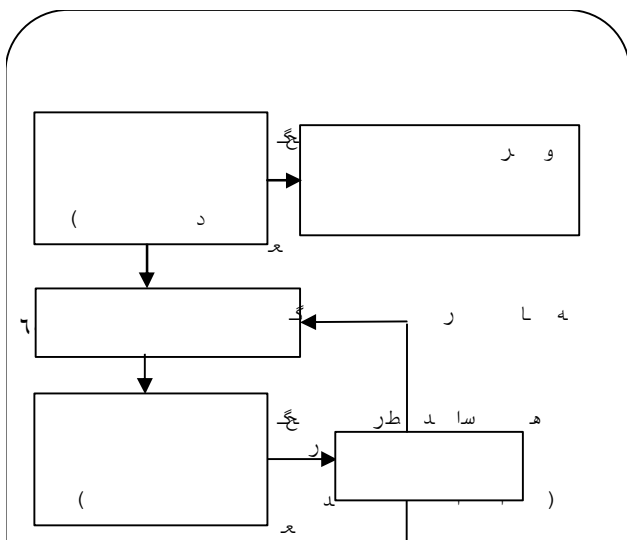
افت فشار ثابت و:

$$\alpha = 0.653$$

قیمت سوخت و هزینه‌های سرمایه‌ی از مرجع ۲ به دست می‌آید. همچنین مقدارهای ضریب‌های ثابت فاکتور اصطکاک و فاکتور انتقال حرارت که با معادله‌های محاسبه می‌شوند، برای

جدول ۴ - مشخصات جریان سرد شبکه.

				۲۰	
				۳۹۰	
				۵۲۰۰۰۰	
				۱۱۳۵٫۲	
				۱۷۲۴۴۲	



افت فشار ثابت توصیه نمی‌شود. البته می‌توان از آن در موردهایی که محدودیت افت فشار وجود ندارد استفاده کرد. توضیحات بیشتر در این زمینه در مرجع ۱۰ آمده است.

مثال بالا در واقع شبکه مبدل‌های حرارتی پیش گرم‌کن پالایشگاه نفت خام را نشان می‌دهد که وظیفه تبادل حرارت بین جریان سرد ورودی نفت خام و شش جریان گرم خروجی از برج تقطیر را برعهده دارد. مشخصات جریان‌های سرد و گرم در جدول‌های ۳ و ۴ آمده است و نمودار شبکه مبدل‌های حرارتی و جریان فرایندی در شکل‌های ۱۲ و ۱۳ نشان داده شده است ۱ و ۲ . ۵۹ جدول ۲- مقایسه کاهش سطح انتقال حرارت هدف به ازای انواع وسیله‌های افزاینده [۱۰].

			۲		
				۲۸٫۱۳	۱٫۲۳
				۲۸٫۱۳	۱٫۲
				۲۸٫۱۳	۱٫۱۵
				۲۸٫۱۳	۱٫۰۸
				۲۸٫۱۳	۱٫۲۲
				۲۸٫۱۳	۱٫۲۲
				۲۸٫۱۳	۱٫۳
				۲۸٫۱۳	۱٫۱۹
				۲۸٫۱۳	۱٫۱۰۷

جدول ۳ - مشخصات جریان‌های گرم شبکه.

				۱۸۰	۴۵۶۳۴
				۲۷۰	۵۹۸۸۶
				۳۵۰	۲۹۴۷۶
				۳۸۰	۸۵۹۶۴
				۱۵۰	۶۵۳۶۳

ع ی پ و ه ی

لوله ساده و لوله با ، در جدول ۱ مشاهده می شود

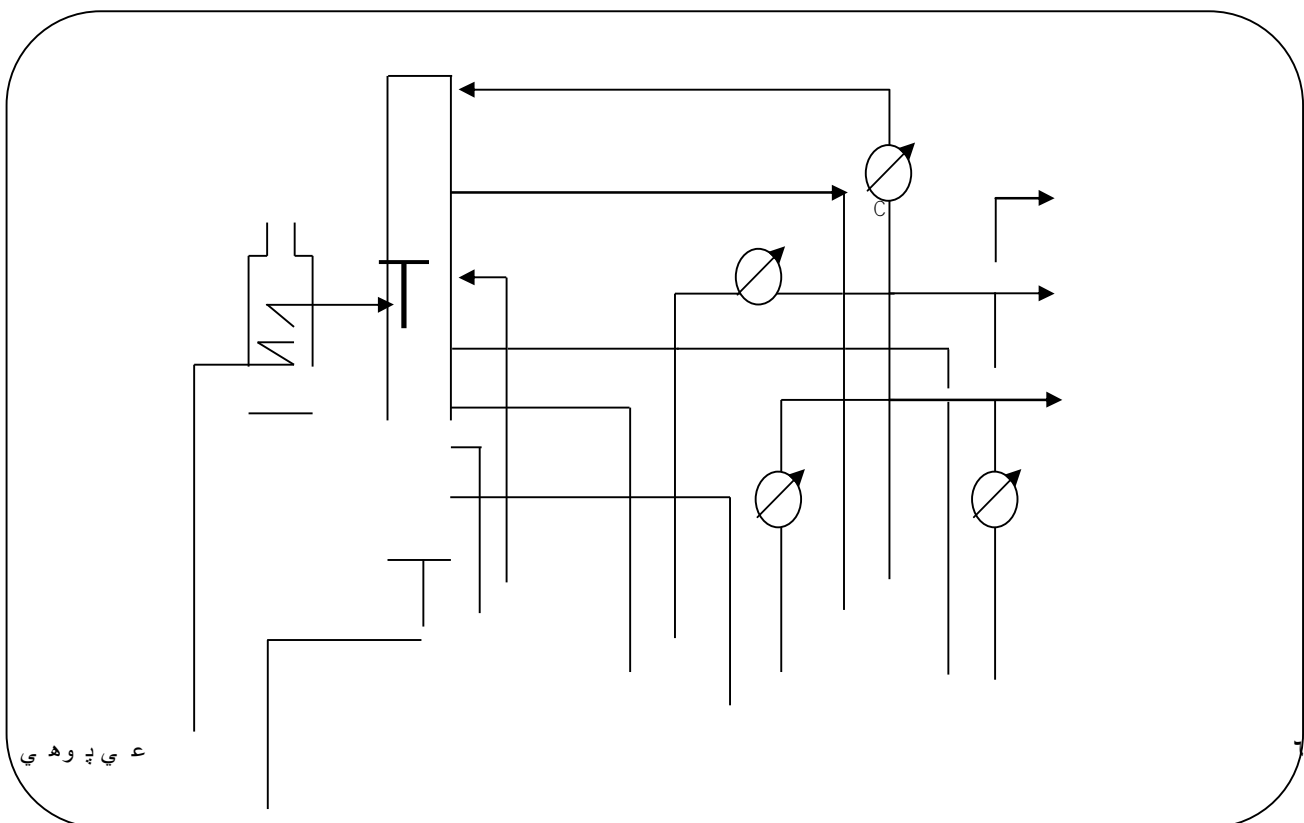
۱۰.

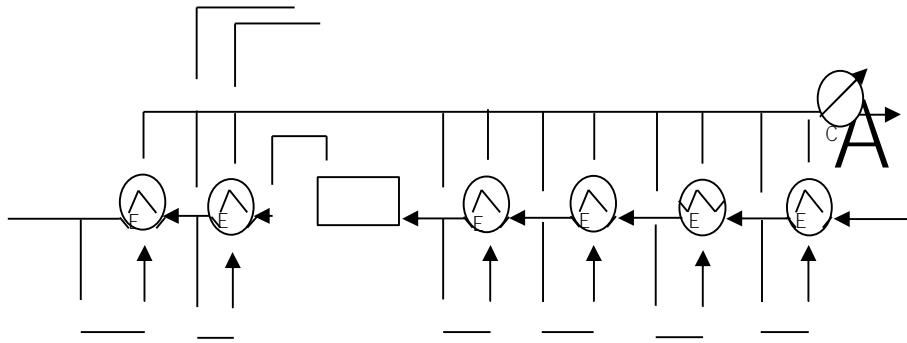
(۳)

(۴)

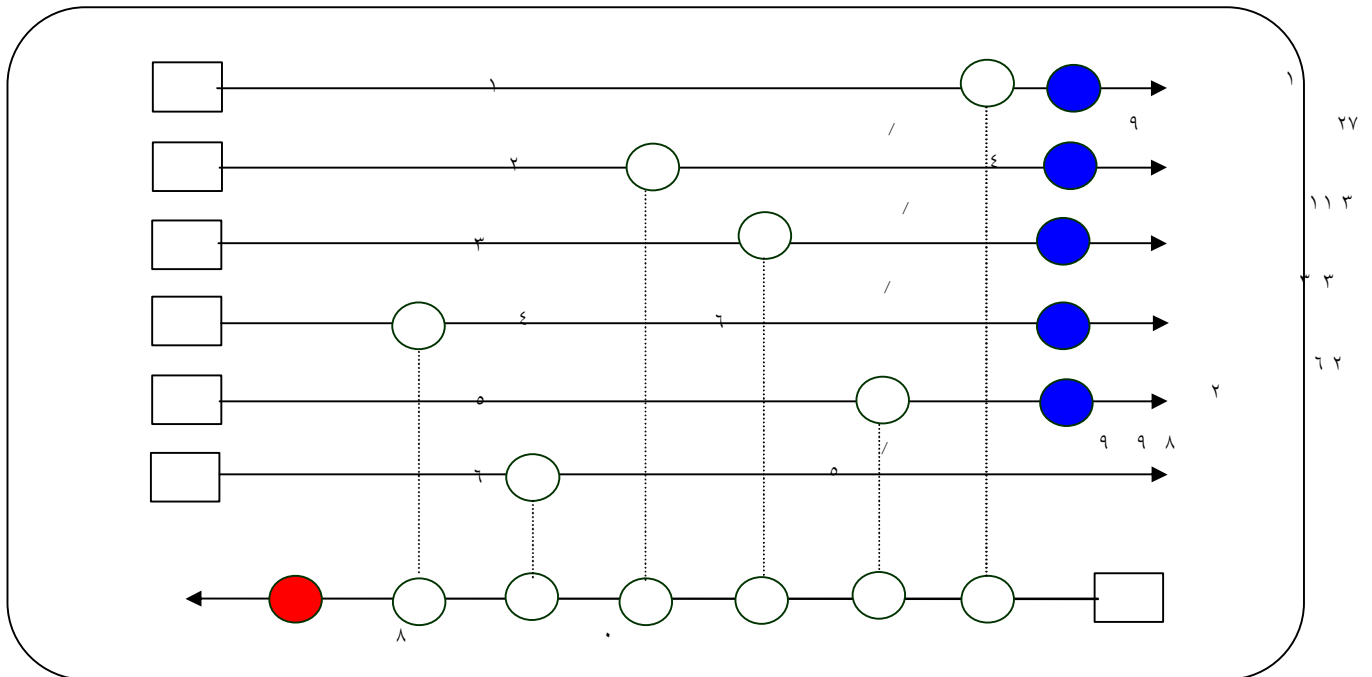
حال با توجه به داده های بالا و استفاده از الگوریتم طراحی سریع ۱۳ مسیر اصلاحی در مرحله هدف گذاری برای مثال، بالا به دست می آید که نتیجه های آن در زیر خواهد آمد. شکل ۱۴ منحنی ترکیبی در دو حالت شبکه ی موجود و شبکه ی هدف گذاری شده را نشان می دهد ۱۰. در این شکل خط شکسته منحنی ترکیبی جریان گرم، خط راست منحنی ترکیبی جریان سرد شبکه موجود و خط چین منحنی ترکیبی جریان سرد در مرحله هدف گذاری را نشان می دهد. همان طور که مشاهده می شود منحنی ترکیبی جریان گرم از ۳۰ تا ۳۸۰ درجه سانتی گراد منحنی ترکیبی جریان سرد از ۲۰ تا

شکل ۱۱- الگوریتم پتانسیل کاهش سطح (روش دوم)





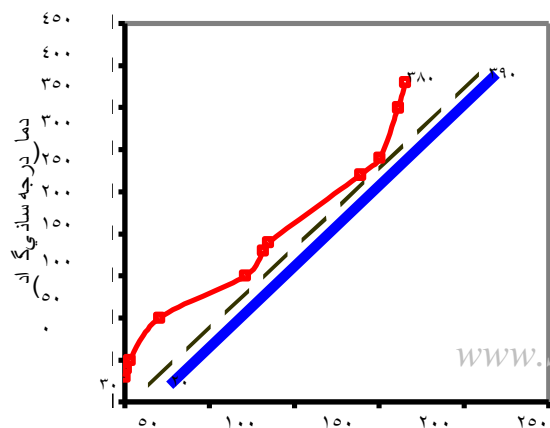
شکل ۱۲- مبدل‌های حرارتی شبکه در حال کار مثال ۱.



شکل ۱۳- جریان‌های فرآیندی مثال ۱.

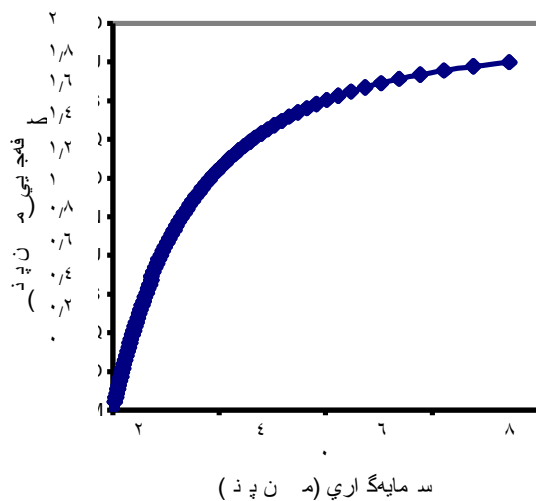
۶۱

۶۷



میان ۶ یک استثنا محسوب می‌شود که به‌کارگیری آن موجب افزایش سطح انتقال حرارت در مقایسه با حالت لوله ساده شده است. دلیل ایجاد این حالت در قسمت ۴ (بررسی یک مثال نمونه) آمده است.

جدول ۵ نشان می‌دهد که میزان سرمایه‌گذاری تا چه اندازه می‌تواند بر مقدار صرفه‌جویی انرژی تاثیرگذار باشد ۱۰. در این جدول ستون اول ۱۶ ردیت سرمایه‌گذاری



شکل ۱۴- منحنی ترکیبی جریان‌های سرد و گرم در وضعیت موجود و هدف‌گذاری.

۳۹۰ درجه سانتی‌گراد است. شکل ۱۱ به عنوان نمونه برای یکی از انواع وسیله‌های افزایش‌دهی انتقال حرارت رسم شده است.

برای به‌دست آوردن منحنی ترکیبی جریان سرد در مرحله هدف‌گذاری از فاکتورهای اقتصادی نظیر حداکثر میزان سرمایه‌گذاری و بازگشت سرمایه استفاده می‌شود. در زیر برخی از نمودارهایی که به این منظور مورد استفاده قرار می‌گیرد آورده شده است. شکل ۱۵ نمودار صرفه‌جویی برحسب میزان سرمایه‌گذاری را نشان می‌دهد.

شکل ۱۵- منحنی صرفه‌جویی - سرمایه‌گذاری.

مفروض در دو حالت سرمایه‌گذاری کم و سرمایه‌گذاری بالاست. ستون آخر صرفه‌جویی انرژی ثابت در دو حالت به‌کارگیری وسیله‌های افزایش‌دهی انتقال حرارت سمت لوله و لوله ساده در طرح اصلاح شبکه مبدل‌های حرارتی به ازای دو مورد سرمایه‌گذاری کم و زیاد را نشان می‌دهد. ملاحظه

۱۵ ملاحظه می‌شود که هرچه سرمایه‌گذاری بیشتری انجام گیرد بر مقدار صرفه‌جویی افزوده می‌شود، ولی باید توجه داشت که در این‌گونه مطالعات همواره محدودیت میزان سرمایه‌گذاری وجود دارد.

شکل ۱۶ مقایسه بین سطح کل انتقال حرارت شبکه به ازای یک صرفه‌جویی خاص برای مبدل حرارتی با لوله ساده و هشت نوع را نشان می‌دهد ۱۰. همان‌طور که از شکل ملاحظه می‌شود سطح کل انتقال حرارت شبکه نمودار اول (لوله ساده) از همه بیشتر و نمودار چهارم ۳ کمترین مقدار را دارا است. در این

پروژه اصلاحی و افزایش قابلیت اجرای آن قابل ملاحظه است.

در مباحث ذکر شده تلفیقی از مرحله هدف گذاری پینچ و تکنیک بهبود انتقال حرارت باعث کاهش سطح اضافی مورد نیاز شد. با وجود اینکه به برخی از روش های غلبه بر محدودیت های افت فشار اشاره شد، ولی به طور کلی مرحله طراحی اصلاحی با کاربرد وسیله های افزایش یافته انتقال حرارت، که در تکنولوژی پینچ مطرح می شود، در آن مورد بررسی قرار نگرفت که به فرصتی دیگر موقوف می شود.

فهرست علائم

ضریب ثابت	اصطکاک	در	معادله ۳
سطح انتقال	حرارت	مبدل	حرارتی
سطح انتقال حرارت	شبکه	با مبدل های لوله	افزاینده
سطح مقطع	جریان	طرف	لوله
سطح انتقال حرارت	شبکه	با مبدل های لوله	ساده
ضریب ثابت	اصطکاک	در	معادله ۳
ظرفیت	گرمایی		ویژه
قطر	داخلی		لوله
فاکتور			اصطکاک
ضریب انتقال			حرارت

می شود که به ازای صرفه جویی انرژی ثابت، مبدل های حرارتی با لوله ساده به سطح انتقال حرارت بیشتری نیاز دارد. همچنین با افزایش میزان سرمایه گذاری در طرح اصلاحی، مقدار هزینه صرف شده به ازای هر کیلووات صرفه جویی انرژی بیشتر می شود (۳/۴۸ دلار در مقایسه با ۰/۰۹۲ دلار برای سرمایه گذاری کم).

بحث و نتیجه گیری

با به کارگیری شیوه انتخاب وسیله های افزایش یافته انتقال حرارت توسعه داده شده در این مقاله (روش دوم) به منظور اصلاح شبکه های مبدل های حرارتی، ملاحظه شد که افزون بر تعیین بیشترین افزایش بازده انتقال حرارت سطوح شبکه های مبدل های حرارتی با استفاده از تکنولوژی، از ایجاد محدودیت های افت فشار نیز جلوگیری می شود. افزون بر این با به کارگیری وسیله های افزایش یافته انتقال حرارت انتخاب شده (در این مثال مورد شماره ۳)، زمان بازگشت سرمایه به ازای صرفه جویی انرژی یکسان به کمترین مقدار خود خواهد رسید که موجب افزایش قابلیت اجرای اقتصادی پروژه اصلاح خواهد شد.

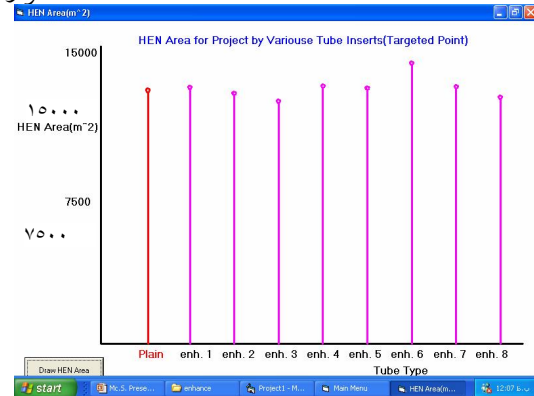
همان طور که ملاحظه شد تأثیر استفاده از وسیله های افزایش یافته انتقال حرارت طرف لوله در کاهش سطح اضافی مورد نیاز

جدول ۵ - اثر سرمایه گذاری بر میزان صرفه جویی انرژی.

	۰/۱۰	۳۵۴	۱/۸۷
	۰/۱۰	۳۸۱	۱/۸۷
	۸/۰۰	۱۰/۱۸۸	۲۳/۰۰
	۸/۰۰	۱۱/۶۱۶	۲۳/۰۰

رینولدز	عدد	۲	ضریب انتقال حرارت سمت پوسته (لوله با افزایشده)
استانتون	عدد	۲	ضریب انتقال حرارت طرف لوله (افزاینده)
(معادله ۴)	ضریب ثابت انتقال حرارت	۲	ضریب انتقال حرارت طرف پوسته (لوله ساده)
(معادله ۴)	ضریب ثابت انتقال حرارت	۲	ضریب انتقال حرارت طرف لوله (ساده)
		۲	ضریب انتقال حرارت طرف پوسته
	فهرست علایم یونانی	۲	ضریب انتقال حرارت طرف لوله

فاکتور انتقال حرارت



	افت فشار		
	Δ		
	افت فشار طرف لوله،		
	Δ		
	افت فشار طرف پوسته،		
	Δ		
	حداقل اختلاف دمای انتقال حرارت		
	Δ		
حرارت	راندمان سطح انتقال حرارت		
	α		

	فهرست زیرنویس		
افزاینده	طرف لوله با		
ساده	طرف لوله		

شکل ۱۶- نتیجه‌های خروجی نرم افزار Pinch-THE

پوسته	طرف				
لوله	طرف	لوله	طرف	فیزیکی	ضریب رسانش ثابت
		پوسته	طرف	فیزیکی	ثابت
	فهرست علایم اختصاری				دبی جرمی جریان طرف لوله

	ناسلت	عدد
۶۳	پرانتل	عدد

تاریخ دریافت: ۸۲/۲/۱ ؛ تاریخ پذیرش: ۸۳/۲/۲۵

مراجع

۱ ترازنامه انرژی، دفتر برنامه‌ریزی انرژی وزارت نیرو (۱۳۷۹).

Heat Transfer Engineering 21

۴ غفوریان صدیق، مهران؛ اصلاح شبکه‌ی مبدل‌های حرارتی به منظور رفع گلوگاه با در نظر

گرفتن محدودیت‌های افت فشار، پایان‌نامه کارشناسی ارشد مهندسی شیمی، تهران، دانشگاه

تهران، دانشکده فنی (۱۳۷۳).

۵ طاهونی، نسیم؛ رفع گلوگاه‌های ناشی از افزایش ظرفیت در شبکه‌ی مبدل‌های حرارتی همراه با

بهینه‌سازی افت فشار جریان‌ها، پایان‌نامه کارشناسی ارشد مهندسی شیمی، تهران، دانشگاه تهران،

دانشکده فنی (۱۳۷۹).

Heat Recovery System, 12

Heat Transfer Journal, CEP

۸ جعفری‌نصر، محمدرضا؛ ذوقی، علی‌تقی؛ بهبود راندمان مبدل‌های پیش گرم کن پالایشگاه تهران به

کمک فناوری بهبود انتقال حرارت، فصلنامه تحقیق، پژوهشگاه صنعت نفت، شماره ۴۰، تابستان

(۱۳۸۰).

Tahghigh Journal

۱۰ شاهرودي، مهدي؛ اصلاح شبکەي مبدل‌هاي حرارتي با استفاده از تکنیک بهبود انتقال

حرارت (برای افزایش کارایی انرژی)، پایان‌نامه کارشناسی ارشد مهندسی سیستم‌های انرژی، تهران،

دانشگاه خواجه نصیرالدین طوسی، دانشکده مکانیک (۱۳۸۱).