

# کمیته کردن ضایعات و کاهش آلودگی در یک واحد پتروشیمی

فرهاد شهرکی\*<sup>+</sup>، محمد رضا علی اسفندیاری

زاهدان، دانشگاه سیستان و بلوچستان، دانشکده مهندسی، گروه مهندسی شیمی، صندوق پستی ۹۸۱۲۷-۱۶۴

داود رشتچیان

تهران، دانشگاه صنعتی شریف، دانشکده مهندسی شیمی و نفت

**چکیده:** آلودگی یک مفهوم کلی با تاثیرهای واقعی روی محیط زیست و سلامتی انسان است. امروزه بحث‌هایی پیرامون گستره تاثیرهای آن و روش‌های تعدیل آن وجود دارد، اما ساده‌ترین راه برای کمیته کردن آلودگی، جلوگیری از تولید آن است. یکی از آلاینده‌ها در صنایع پتروشیمی، پساب‌های واحد اوره هستند. کمیته کردن پساب به وسیله‌ی ابزار اصلاح فرایند و طراحی فرایند به‌طور معمول قوی‌ترین راه برای کاهش آلودگی است. در این تحقیق، واحد پساب اوره پتروشیمی شیراز مورد بررسی قرار گرفته و برای آن روشی اصلاحی ارایه شده است که بر طبق آن می‌توان غلظت اوره خروجی را به پایین‌تر از ۱۰ppm قبل از تخلیه به محیط زیست رسانید. همچنین سیستم پساب با استفاده از نرم‌افزار HYSYS شبیه‌سازی شده و نتیجه‌های آن درستی این روش را تایید می‌کند.

**واژه‌های کلیدی:** کمیته کردن پساب، پیش‌گیری از آلودگی، واحد پساب اوره، پتروشیمی، شبیه‌سازی.

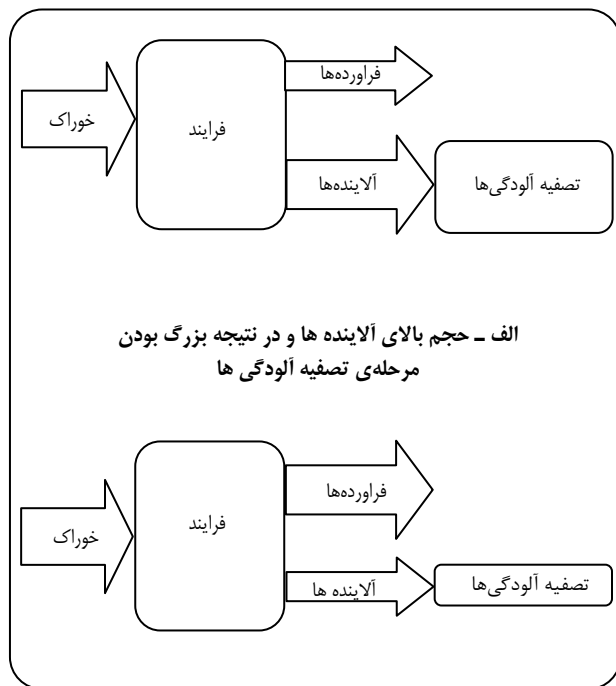
**KEY WORDS:** Pollution prevention, Waste minimization, Urea plant wastes, Petrochemical, Simulation.

## مقدمه

آلودگی، یک مفهوم کلی با تاثیرهای واقعی روی محیط زیست و سلامتی انسان است. از آنجا که عملیات صنعتی تاثیرهای مهمی بر محیط زیست دارند، لذا به‌خاطر ویژگی مواد فرایندی ناگزیر هستیم که برخی از پساب‌ها را به خارج از تاسیسات فرایندی انتقال و آنها را تخلیه و دفع کنیم. با این وجود، نوع، مقدار و درصد سمی بودن این مواد و پساب‌ها بستگی به طراحی فرایند و کارکرد عملیاتی از لحاظ قیود فنی و زیست محیطی دارد. هنگامی که این پساب‌های صنعتی به هوا، زمین، یا منابع آبی تخلیه شوند، وارد <sup>\*</sup>غده دار مگاتبات چرخه زیست محیطی شده که در نهایت بر سلامتی انسان و تا

حدودی بر قالب محیط زیست تاثیر می‌گذارند [۱]. هنگامی که در یک فرایند، پساب تولید می‌شود نمی‌توان آن را نابود کرد. اما پساب‌ها را می‌توان تغلیظ و حالت فیزیکی آن را تغییر داد و یا در آن تغییرهای شیمیایی پدید آورد. مشکل بسیاری از سیستم‌های تصفیه موجود این است که آنها نمی‌توانند مسأله ضایعات را به‌طور کامل حل کنند، بلکه فقط آن را جابه‌جا می‌کنند. اما ساده‌ترین راه برای کمیته کردن آلودگی جلوگیری از تولید آن <sup>+</sup>E-mail: jshahraki@hamoon.usb.ac.ir

صورت گرفته است و پی‌آمد آن کاربرد مواد بی‌خطر و غیرسمی یا اصلاحات در فرایند برای کاهش تولید پساب‌ها و ضایعات یا



الف - حجم بالای آلاینده‌ها و در نتیجه بزرگ بودن مرحله‌ی تصفیه آلودگی‌ها

ب - کاهش حجم آلاینده‌ها و در نتیجه کوچک شدن مرحله تصفیه آلودگی‌ها

شکل ۱- سود به‌دست آمده از کمینه کردن آلاینده‌ها.

حذف آنهاست. این مفهوم بازدارندگی و پیشگیری از آلودگی، پایه و اساس قانون کنترل آلودگی است که کنگره آمریکا در سال ۱۹۹۰ آن را تصویب کرد. کنترل آلودگی بر طبق قانون، به معنی کاهش منبع و سایر فعالیت‌هایی است که منجر به کاهش یا حذف آلاینده‌ها از روش‌های زیر می‌شود:

۱- افزایش بازدهی در استفاده از مواد خام، انرژی، آب یا سایر منابع [۲].

۲- حمایت از منابع طبیعی به‌وسیله‌ی صرفه‌جویی [۳].

متون مهندسی شیمی، سرشار از دستورالعمل‌های مفید کاربردی برای جلوگیری و کنترل یا پیش‌گیری از تولید پساب و ضایعات در صنایع شیمیایی است. اما شیوه‌ها و روش‌هایی نیز وجود دارند که از نگرش سازمان یافته در تحلیل و رفع یا کاهش ضایعات و

در مرحله اول است، که این همان مفهوم پیش‌گیری و جلوگیری از آلودگی است. اگر مقدار ضایعات در همان منبع تولید به حداقل برسد نه تنها هزینه تصفیه کاهش می‌یابد، بلکه هزینه‌های مواد اولیه نیز کم می‌شود. متأسفانه، بیشتر روش‌های تجاری برای مدیریت آلودگی و اغلب مقررات موجود، روی کنترل انتشارات از خروجی‌ها متمرکز هستند. این روش‌ها نیازمند لوازم و وسایل فنی متفاوت و پیرو آن هزینه‌های گوناگون هستند. به عبارت دیگر برای کنترل آلودگی خروجی‌ها، به‌طور معمول نیازمند هزینه‌های عملیاتی بیشتری هستیم. شکل ۱ سود دو جانبه حاصل از کمینه کردن ضایعات را نشان می‌دهد [۲].

### عملکرد زیست محیطی صنایع و جلوگیری از آلودگی

امروزه تلاش‌های صنعتی و علمی مهمی به منظور توسعه روش‌های طراحی، با هدف صرفه‌جویی انرژی و کاهش پساب در گستره زیادی از صنایع و شرکت‌های شیمیایی (مانند صنایع پتروشیمی، دارویی، غذایی، پلاستیک و نظایر آن) صورت گرفته است. کنترل و جلوگیری از تولید پساب و ضایعات از نظر زیست محیطی حدود ۲۰ سال است که اهمیت ویژه‌ای پیدا کرده است و این مفهوم را جلوگیری از آلودگی، کاهش منبع آلوده کننده و کمینه کردن ضایعات می‌نامند، اما هر سه دارای مضمون کاهش پساب هستند. به عبارت دیگر ایده و هدف اصلی در همه این مفاهیم، عدم تولید و یا کاهش پساب و در نتیجه حذف و یا کوچک کردن مرحله تصفیه و یا دفع، در فرایندهاست.

به‌طور معمول، در صنایع فرایندی افزایش بازده و کیفیت فراورده‌ها مورد تاکید است و پساب‌ها در بخش جانبی برای منطبق کردن جریان‌های خروجی با مقررات از نظر سمی بودن و زیست محیطی پالایش می‌شوند.

در گذشته نه‌چندان دور، پساب‌ها بدون این‌که تصفیه شوند به محیط زیست تخلیه می‌شدند و این تخلیه‌های نادرست هنگامی مورد توجه قرار گرفت که به اثرهای آنها بر سلامتی و ایمنی پی‌برده شد و مورد توجه عموم قرار گرفت. با افزایش فشار عمومی و سخت تر شدن قانون‌های زیست محیطی و نظارت‌های بیشتر زیست محیطی صنایع فرایندی، رویکرد مخصوصی به طراحی و ایفای فرایندهای تمیز<sup>(۲)</sup> به‌وجود آمد.

فرایندهای تمیز، آن دسته از فرایندهایی هستند که در مراحل طراحی آنها به سلامتی انسان و محیط زیست توجه ویژه‌ای

استفاده از این روش‌ها در صنعت در مناطق متفاوت دنیا متفاوت و رو به گسترش است. اما به‌طور کلی، می‌توان گفت این گروه از بیشترین استعداد برای تکمیل شدن برخوردارند. میزان به‌کارگیری

(۱) Cleaner processes

ب - طراحی‌های فرایندی درون واحدی با هدف کاستن و کاهش منابع است.

که تمام این متدلوژی‌های طراحی فرایند و پساب تحت عنوان یکپارچه‌سازی فرایند است. افزون بر توسعه ابزارهای طراحی

یکپارچه‌سازی فرایند یک سری ابزارهای تجزیه سیستم برای ساده‌سازی و مدیریت طراحی فرایند نیز به‌وجود آمده است. سرانجام استراتژی‌های طراحی کلی، که این ابزارهای تجزیه سیستم را با متدلوژی‌های طراحی یکپارچه سازی فرایند ترکیب می‌کند شکل گرفته اند.

### تشریح فرایند مورد مطالعه

فعالیت واحد اوره از عمده ترین عوامل آلودگی در مجتمع‌های پتروشیمی است. یکی از این آلاینده‌ها پساب خروجی از واحد اوره است. پساب‌های واحد اوره، به‌طور عمده حاوی مقدارهای کمی آمونیاک و اوره هستند که بایستی به‌وسیله‌ی سیستم دفع، گرفته شوند. در کنار آن شسته شدن گرد و غبار و مواد خام (اوره) با آب باران و ریخته شدن آن به رودخانه نیز از عوامل مهم آلودگی به شمار می‌رود.

برای این منظور و با توجه به سیستم دفع پساب واحد اوره و تجهیزات آن، نوع فرایند و وجود آلاینده‌های متفاوت از جمله اوره، آمونیاک، کربن دی اکسید و آمونیم کربامات و تبدیل و تغییر فاز هر یک از این مواد در این سیستم و وجود واکنش تعادلی در این سیستم، به نظر می‌رسد که بهتر است به بررسی بهینه‌سازی درون واحدی و رساندن مقدارهای خروجی آلاینده‌ها از پساب خروجی به مقدار استاندارد بپردازیم که در حقیقت به بررسی استراتژی طراحی تولید تمیز<sup>(۱)</sup> باز می‌شود.

از واکنش آمونیاک و کربن دی اکسید، آمونیم کربامات تولید می‌شود و سپس کربامات به اوره و آب تجزیه می‌شود. در فرایند تولید اوره چون تبدیل به‌طور کامل صورت نگرفته، لذا مقداری آمونیاک و کربن دی اکسید به‌صورت واکنش نکرده همراه محلول اوره از راکتور خارج می‌شود.

آلاینده‌ها برخوردارند و گرایش به سمت بررسی بنیادی، نظری و ارایه راه حل در چارچوب طرح‌های مفهومی در آنها مشاهده می‌شود. این روش‌ها در واقع اساس مهندسی آینده را تشکیل می‌دهند و امروزه در سطوح متفاوتی از تکامل قرار دارند. میزان کامپیوتر در این روش‌ها به‌دلیل ماهیت مفهومی و بنیادی آنها (که به‌طور عمومی بررسی گزینه‌های متفاوت طراحی را ایجاد می‌کند) بسیار زیاد و رو به گسترش است [۴].

گروهی از پژوهشگران، با تشخیص این‌که روش‌های ذکر شده به‌طور عمده برای طراحی اولیه فرایندها ابداع شده و به‌طور مستقیم در تغییر طراحی (تغییر واحدهای موجود یا بازسازی) قابل استفاده نیست، راه‌کارهایی را برای بازسازی فرایندها با هدف کمینه کردن مواد زاید ارایه کردند.

آنها دریافتند که کاهش منبع، استفاده مجدد و بازیافت به یک اندازه در طراحی‌های بازسازی اهمیت دارند. در این میان، دو خط عمده تحقیقاتی دنبال شد که هریک به نوعی با آثار زیست محیطی ارتباط دارد:

الف - کمینه کردن مصرف آب.

ب - کمینه کردن تولید پساب.

در نهایت یک استراتژی طراحی سیستماتیک برای تولید فرآورده‌های تمیز که ابزارهای تجزیه سیستم را با یکپارچه سازی فرایند و ابزارهای طراحی آن ترکیب می‌کند توسعه یافت. بسیاری از این متدلوژی‌های طراحی شده در زمره دسته‌بندی فناوری یکپارچه‌سازی فرایند قرار می‌گیرند. یکپارچه سازی فرایند یک روش کلی برای طراحی بهینه عملیات فرایند است که بر واحدیت فرایند تاکید دارد.

در دهه اخیر اهداف یکپارچه‌سازی فرایند متوجه بازیافت پساب بوده است و این عملیات به لحاظ مقررات زیست محیطی و رقابت صنعتی مورد توجه قرار گرفته است. در گذشته برای کاهش پساب در صنایع، مشخص کردن و تعیین یک سیستم بازیافت هدف بود که به برخی جریان‌های پساب اجازه استفاده مجدد و بازیافت داده می‌شد. اما در حال حاضر نه تنها روش‌های طراحی به‌وجود آمده قادر به کاهش پساب هستند، بلکه دارای صرفه اقتصادی بالایی نیز می‌باشند. توجه اولیه در این تلاش‌ها، معطوف به توسعه متدلوژی‌های طراحی برای تعیین:

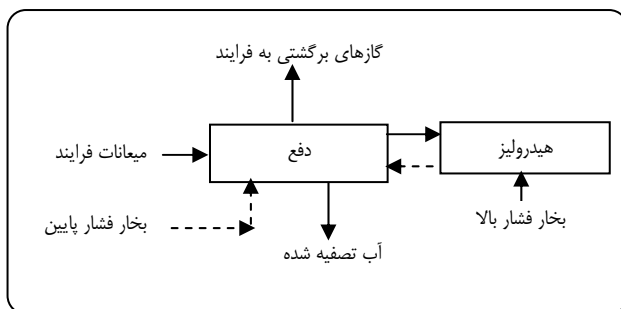
الف - طراحی فرایندی شامل استفاده مجدد یا بازگشت انتهای خطی مقرون به صرفه.

اکسید است. آمونیاک و کربن دی اکسید به وسیله‌ی فرایند انبساط در فشار اتمسفری یا حتی در فشارهای پایین تر جدا می شوند. باقی مانده محلول آبی اوره به وسیله‌ی عمل تبخیر یا تبلور، تغلیظ

#### (۱) Cleaner production

۲- برای واحدهای جدید که کنترل آلودگی در طراحی فرایند آنها صورت گرفته است (یکپارچه سازی فرایند در آنها پیاده شده است).

با توجه به ظرفیت واحدهای اوره که به طور معمول ۱۵۰۰ تن در روز است، مقدارهای انتشاری مجاز برای واحدهای پساب اوره در جدول های ۱ و ۲ و شکل ۳ آورده شده است [۵].



شکل ۲ - نمودار جریان‌ی مرحله فراوری فاضلاب.

### مطالعه موردی

مجتمع پتروشیمی شیراز به عنوان نخستین واحد تولیدی صنایع پتروشیمی ایران، در سال ۱۳۴۲ به منظور تولید کودهای شیمیایی نیتروژن دار آغاز به کار کرد. این مجتمع در ۴۵ کیلومتری شیراز و در مجاورت رودخانه کر واقع شده است [۶]. شمای ساده شده سیستم تصفیه پساب واحد اوره شیراز در شکل ۴ آورده شده است. با توجه به شکل ۴، ابتدا میعانات فرایند را در تانکی (TK۴۱۰۴) که برای جمع آوری میعانات تعبیه شده، با استفاده از پمپ (P۴۱۰۸AB) و پس از عبور از یک تبادیل گر گرمایی (E۴۱۱۵)، وارد یک برج دفع (T۴۱۰۹) در فشار پایین کرده و مقداری از آمونیاک و کربن دی اکسید آن جدا می شود. سپس محلول به دست آمده به وسیله‌ی پمپ (P۴۱۲۵AB) همراه با بخار فشار بالا به زیر برج آبکافت کننده (T۴۱۰۸) فرستاده می شود. در این

برای استحصال اوره ابتدا آمونیم کربامات را در چندین مرحله و در فشارهای متفاوت تجزیه می کنند که در نتیجه آن کربن دی اکسید و آمونیاک حاصل می شود که به همراه آمونیاک از محلول خارج شده و به طور معمول به راکتور بازگردانده می شوند.

از آخرین مرحله تبخیر، یک محلول آبی اوره به دست می آید که هنوز حاوی مقداری آمونیاک به صورت محلول و کربن دی شده و به قسمت دانه بندی فرستاده می شود. در یک واحد اوره با ظرفیت ۱۵۰۰ تن در روز، ۴۵۰ تن در روز آب در اثر واکنش تولید می شود. در چنین واحدهایی به طور معمول ۳۰۰ تن در روز آب اضافی به واحد خورانده می شود. لذا در مجموع، به تقریب ۷۵۰ تن در روز آب بایستی از فرایند خارج شود.

این میعانات فرایندی به طور معمول حاوی ۲ الی ۹ درصد وزنی آمونیاک، ۰/۳ الی ۱/۵ درصد وزنی اوره و ۰/۸ الی ۶ درصد وزنی کربن دی اکسید هستند. این داده ها نشان می دهد که مقدار عمده ای از مواد اولیه و فرآورده در این میعانات وجود دارند که بایستی به طور کامل جدا و بازیابی شوند.

افزون بر آن، اگر میعانات را بدون جداسازی اوره، آمونیاک و کربن دی اکسید وارد محیط یا رودخانه ها کنند موجب آلودگی آب و محیط می شود که در بسیاری از کشورها اجازه ورود چنین جریان های آلوده ای را به محیط زیست نمی دهند.

برای جداسازی اوره، آمونیاک و کربن دی اکسید از میعانات فرایند، همان طور که در شکل ۲ به صورت شماتیک نشان داده شده است، ابتدا اوره موجود در این میعانات را تجزیه کرده، سپس عمل دفع آمونیاک و کربن دی اکسید انجام می گیرد.

### استانداردهای زیست محیطی

با توجه به مقررات زیست محیطی و استانداردهای بین المللی، پساب های واحد اوره که جزء یکی از آلاینده ها در صنایع پتروشیمی محسوب می شوند باید در محدوده انتشاری مجاز باشند.

در سال ۲۰۰۰ انجمن صنعتگران کود شیمیایی اروپا (EFMA) کتابچه هایی را با عنوان بهترین راه کارهای موجود<sup>(۱)</sup> تهیه کرده و در اختیار عموم قرار دادند. این کتابچه ها به طور عموم مربوط به محدوده های انتشاری مجاز و قابل دسترسی هستند و حاوی دو گونه محدوده هستند:

۱- برای واحدهای موجود که کنترل آلودگی به وسیله‌ی نوسازی و اصلاح فرایند و یا راه حل های انتهایی خطی<sup>(۲)</sup> انجام شده است.

فرایندی در تبادل گرهای گرمایی (E4115، E5117-2، E4117) از فرایند خارج می‌شوند.

برج واکنش تجزیه اوره که یک واکنش تعادلی می‌باشد صورت می‌گیرد:



### فرایند اصلاح شده

با توجه به آنچه در مباحث بالا بیان شد و دلایلی که در ادامه به آن اشاره خواهد شد، فرایند اصلاح شده مطابق شکل ۵ پیشنهاد

جریان خروجی از این برج که هنوز حاوی اوره بوده و مقداری آمونیاک و کربن دی اکسید به صورت محلول در خود دارد، پس از انبساط وارد برج دفع دوم (T4110) می‌شود که عمل دفع در آنجا (۲) End of pipe به وسیله بخار با فشار پایین صورت می‌گیرد. جریان مایع خروجی از زیر برج دفع دوم بعد از تبادل گرمایی با میعانات

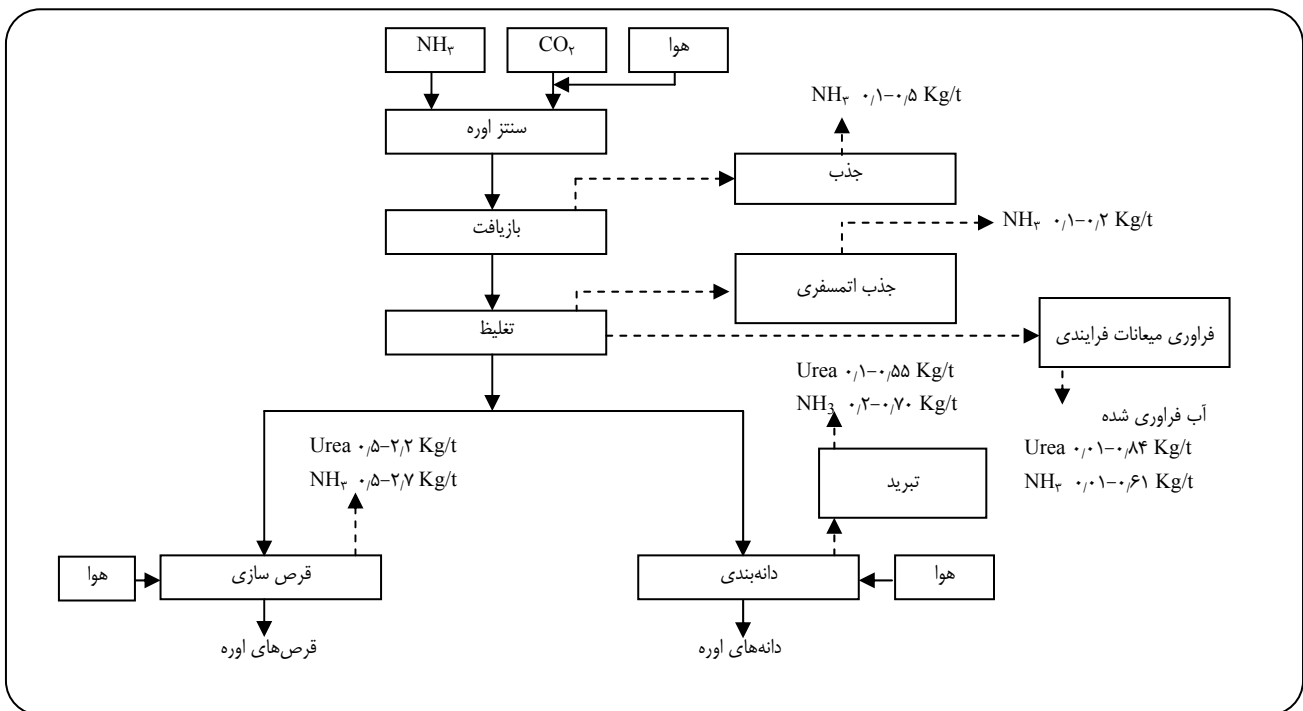
(1) Best available techniques

جدول ۲- مقدارهای انتشاری مجاز برای واحدهای موجود.

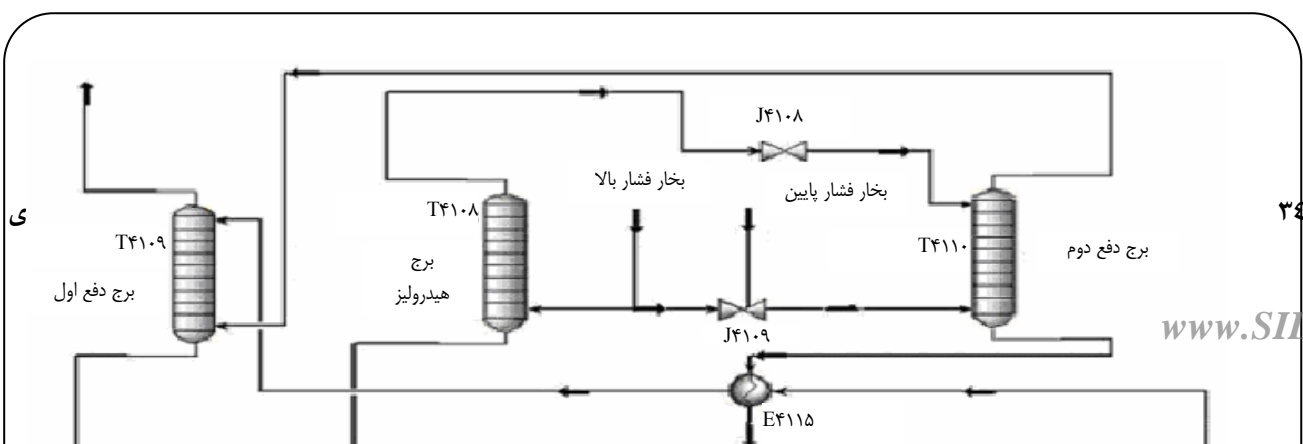
اوره	۰/۱ Kg/ton محصول	۱۵۰ mg/l
آمونیاک	۰/۱ Kg/ton محصول	۱۵۰ mg/l

جدول ۱- مقدارهای انتشاری مجاز برای واحدهای جدید.

اوره	۰/۰۰۰۵ Kg/ton محصول	۱ mg/l
آمونیاک	۰/۰۰۲۵ Kg/ton محصول	۵ mg/l



شکل ۳- شماتیک منابع انتشاری و مقدارهای آنها برای واحدهای جدید.



#### شکل ۴- سیستم دفع پساب واحد اوره شیراز.

پیش دفع حذف شده و مقدار آمونیاک به زیر ۱ درصد وزنی که مقدار مطلوبی است می‌رسد.

در این روش از بخار نه تنها به عنوان عامل حرارتی و گرماده بلکه به عنوان عامل دفع و جریان سازی استفاده می‌شود. بدین ترتیب که میعانات فرایند به وسیله تماس بخار در فشار بین ۱۵ تا ۴۲ بار و دمای ۲۰۰ تا ۳۲۰ درجه سانتی گراد در برج آبکافت کننده جریان سازی شده و مخلوط گازی به وجود آمده شامل آمونیاک، کربن دی اکسید و بخار آب از بالای برج بیرون آمده و محلول آبی به نسبت عاری از آمونیاک، کربن دی اکسید و اوره (جریان شماره ۱۳) از پایین برج خارج می‌شود. بدین ترتیب می‌توان به غلظت جریان خروجی پایین‌تر از ۱۰ ppm نیز رسید. جریان بخار آب شامل آمونیاک و کربن دی اکسید که از بالای برج واکنشی خارج می‌شود را می‌توان به طور مستقیم به عنوان بخار جریان ساز و عامل دفع در ستون دفع اول استفاده کرد. بدین ترتیب بخار به عنوان عامل دفع و هم به عنوان عامل حرارتی استفاده می‌شود.

#### مدل سازی و شبیه سازی فرایند اصلاح شده

با استفاده از امکانات نرم افزارهای شبیه سازی می‌توان مدل‌های دقیقی برای بررسی‌های زیست محیطی فرایندها ارایه و مورد بررسی قرار داد. این نرم افزارها دارای امکان ورود اطلاعات اولیه

می‌شود. با توجه به شکل ۵ مشاهده می‌شود که در این سیستم محلول ورودی به ستون آبکافت کننده (ستون شماره ۵) به صورت ناهمسو با بخار (جریان شماره ۱۱) وارد این ستون می‌شود (در شکل ۴ جریان‌ها همسو بودند) و به لحاظ تماس مناسب میعانات با بخار، درصد اوره و آمونیاک نهایی در پایین ستون آبکافت کننده به نسبت پایین است. از طرف دیگر بهتر است که درصد آمونیاک و اوره را در ستون دفع اول (ستون دفع شماره ۴) تا حدی که ممکن است پایین بیاوریم تا عمل دفع این مواد در ستون‌های دیگر بهتر، و در مدت زمان کمتری صورت گیرد.

به عبارت دیگر زمان ماند و اقامت را بتوانیم در ستون واکنشی (ستون آبکافت کننده شماره ۵) کاهش دهیم. به همین خاطر جریان میعانات را قبل از آن که وارد برج آبکافت کننده (ستون شماره ۵) شوند، وارد برج پیش دفع اولیه (ستون دفع شماره ۴) می‌کنیم. این برج در فشار ۱ تا ۵ بار کار می‌کند.

با قرار دادن یک کندانسور (کندانسور شماره ۷) در بالای برج دفع اولیه، جریان گازی خروجی از بالای ستون پیش دفع به صورت جزئی میعان شده و مقداری از آن به عنوان جریان برگشتی<sup>(۱)</sup> به ستون برگشت داده می‌شود. از آنجایی که درصد زیادی از آمونیاک به قسمت سنتز اوره برگشت داده می‌شود (جریان شماره ۸) در نتیجه حدود ۷۵ درصد آمونیاک در ستون

[۹]. ضریب‌های دوتایی در مورد معادله‌ی ویلسون برای مواد فرایند به وسیله‌ی نرم‌افزار تخمین زده می‌شوند، که البته دارای خطاست. برای جلوگیری از به‌وجود آمدن خطا، مقدار ضریب‌ها تصحیح شده‌اند که ضریب‌های تصحیح مورد استفاده در جدول ۴ نشان داده شده‌اند.

از نکات مهم دیگر در شبیه‌سازی انجام شده، توجه به واکنش تعادلی آبکافت اوره در ستون آبکافت کننده است که می‌بایست آن را در قسمت واکنشی نرم‌افزار تعریف کنیم. تصویری از مدل فرایند که در این نرم‌افزار ایجاد شده است در شکل ۶ آورده شده است. همان‌طور که در شکل ۶ نشان داده شده است، میعان‌ات فرایند که در تانک جمع‌آوری شده با استفاده از پمپ P-۴۱۱۳ و عبور از تبادله‌گر گرمایی E۴۱۱۶ پیش گرم می‌شود. مایع خروجی از تبادله‌گر گرمایی (جریان شماره L۷۳۸) به بالای ستون دفع اول وارد می‌شود در این ستون از جریان گازی خروجی بالای برج دفع دوم که وارد پایین ستون می‌شود استفاده می‌شود. جریان گازی

واکنش‌ها، مشخصات دستگاه‌ها و شرایط عملیاتی فرایندها را دارا هستند. مدل‌های ترمودینامیکی دقیق این‌گونه نرم‌افزارها مبنای مناسبی برای محاسبه‌ها و پیش‌گویی شرایط واقعی است. در این مقاله از نرم‌افزار HYSYS برای شبیه‌سازی فرایند مورد نظر استفاده شده است. در اختیار داشتن خواص فیزیکی و شیمیایی مواد و معادله حالت مناسب در شروع شبیه‌سازی الزامی است. خواص مواد موجود در فرایند در جدول ۳ نشان داده شده‌اند.

برای شبیه‌سازی سیستم دفع واحد اوره، ابتدا تجهیزات را جداگانه شبیه‌سازی کرده و سپس شبیه‌سازی کل سیستم انجام گرفت. از طرفی اوره موجود در کتابخانه نرم‌افزار به‌صورت جامد تعریف شده است ولی حالت فیزیکی اوره موجود در فرایند به صورت مایع است. لذا برای تعریف خواص آن از منوی Virtual Material Group به عنوان یک مرجع استفاده شده است. برای انتخاب معادله‌ی حالت مناسب، با توجه به غیر ایده‌آل بودن جریان‌های موجود که به‌طور عمده محلول‌های آبی آمونیاک، اوره و کربن دی‌اکسید هستند از معادله‌ی حالت ویلسون استفاده شد

(۱) Reflux

جدول ۳- ویژگی‌های مواد موجود در فرایند.

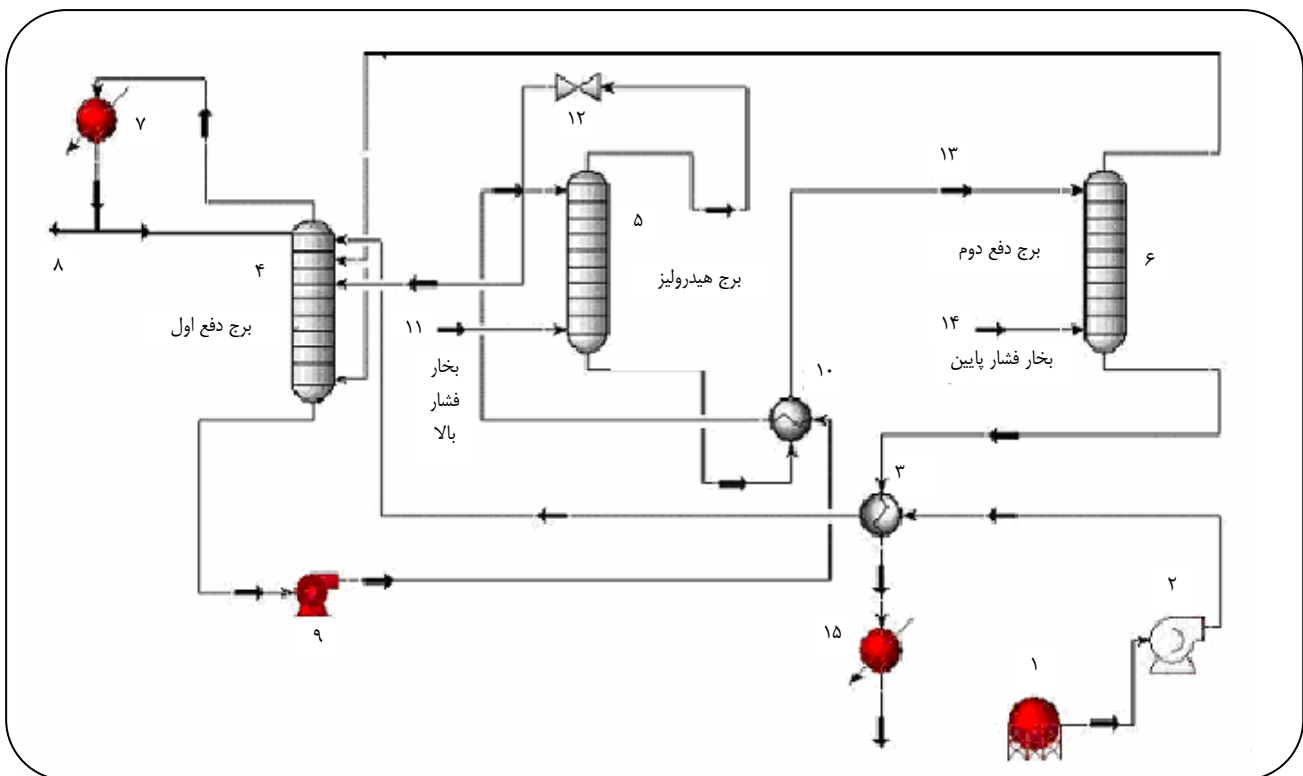
نام ماده	$V_c$ ( $m^3/Kg\text{mol}$ )	$P_c$ (Kpa)	$T_c$ ( $^{\circ}C$ )	چگالی ( $Kg/m^3$ )	وزن مولکولی	نقطه جوش نرمال ( $^{\circ}C$ )
اوره	۱/۷۵۳۷	۹۹۷/۳۱	۷۷۰/۵۲	۱۰۶۸/۹	۱۰۳/۰۸	۵۹۸/۳
کربامات آمونیم	۰/۲۱۸	۹۰۵۰	۴۳۱/۸۵	۱۲۳۰	۶۰/۰۶	۱۹۱/۱۸۵
کربن دی‌اکسید	۰/۰۹۳۹	۷۳۷۰	۳۰/۹۵	۸۲۵/۳۴	۴۴/۰۱	-۷۸/۵۵
آب	۰/۰۵۷۱	۲۲۱۲۰	۳۷۴/۱۵	۹۹۷/۹۹	۱۸/۰۲	۱۰۰
آمونیاک	۰/۰۸۰۴	۱۱۲۷۶/۹	۱۳۲/۴	۶۱۶/۰۷	۱۷/۰۳	-۳۳/۴۵

جدول ۴- ضریب‌های معادله‌ی ویلسون پس از تصحیح.

نام ماده	کربن دی‌اکسید	آمونیاک	آب	کربامات	اوره
کربن دی‌اکسید	-	-۳۵۳۴	۶۷۶/۲۷۸	-۳۸۴۲/۷	-۲۱۰۰/۷
آمونیاک	۶۹/۶۸	-	۰	۱۲۷۲/۰۹	۲۳۴/۰۶
آب	-۱۸۳/۶۹۱	۰	-	۱۱۸۲	۱۸۶۲/۶۲
کربامات	۶۹/۶۸	۱۵۹۵	۱۱۳۵	-	۱۷۱/۰۸
اوره	۶۹/۶۸	۶۵۰	۱۰۵۰	۱۹۷/۹۴	-

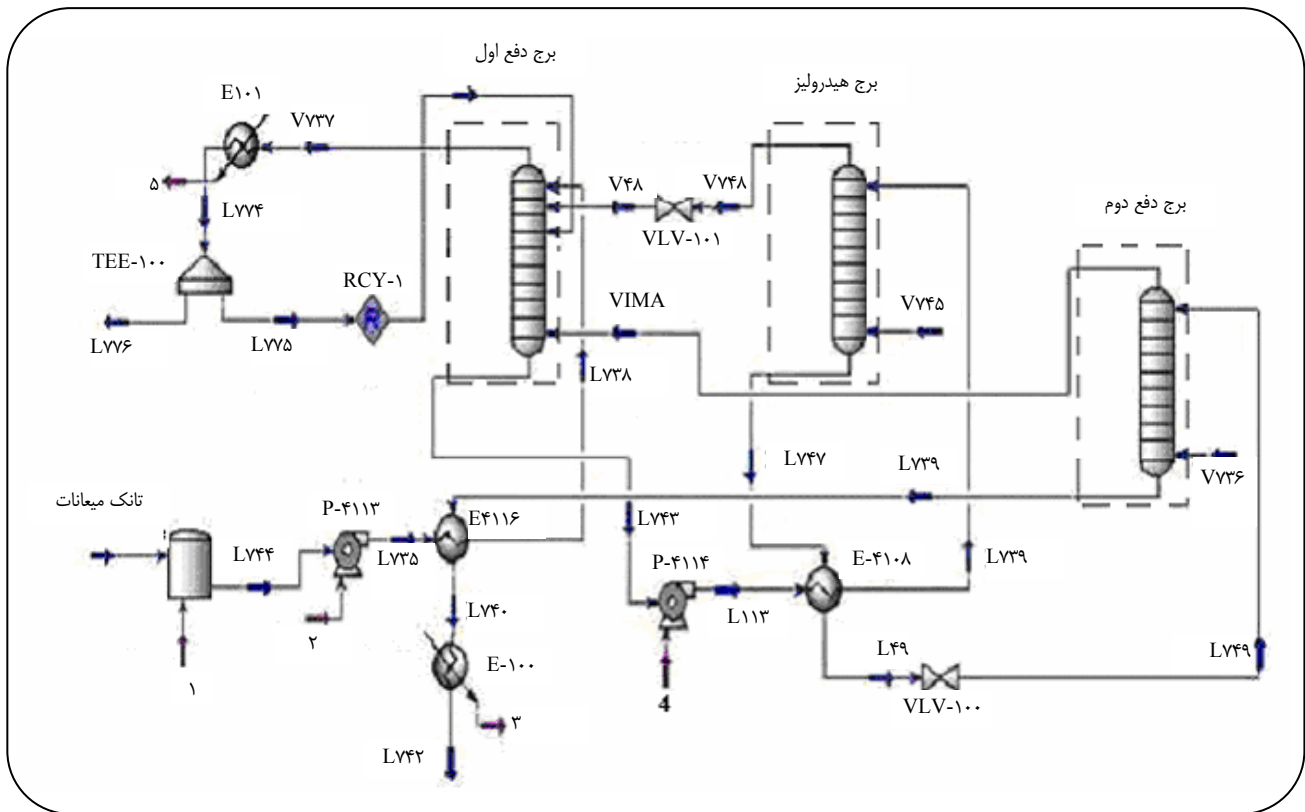
جدول ۵- مقایسه‌ی نتیجه‌های گرفته شده از شبیه ساز با مقدارهای PFD.

درصد وزنی اجزاء در جریان خروجی از برج دفع دوم و درصد خطای نسبی			درصد وزنی اجزاء در جریان خروجی از آبکافت کننده و درصد خطای نسبی			
درصد خطا	مقدار محاسبه شده	مقدار PFD	درصد خطا	مقدار محاسبه شده	مقدار PFD	
-	-	-	۲/۹	۰/۰۱	۰/۰۱۰۳۰	کربن دی اکسید
۷/۵	۱/۰۷۵ppm	۱ppm	۵/۵۹	۱/۷	۱/۶۱۰	آمونیاک
۰/۰۱	۹۹/۹۹	۱۰۰	۰/۰۹۱	۹۸/۳۹	۹۸/۳۸	آب
۲/۴۶	۰/۷۵۴ppm	۱ppm	-	-	-	اوره
سایر مشخصات جریان			سایر مشخصات جریان			
۰/۰۲۹	۱۳۴/۰۴	۱۳۴	۲/۱۷	۲۰۲/۵	۲۰۷	دما (°C)
-	۳/۱	۳/۱	-	۲۰/۳	۲۰/۳	فشار (Kg/cm <sup>۲</sup> )
۱/۰۴۷	۲۰۶۰	۲۰۸۱/۸۱	۰/۰۵۲	۲۱۰۴/۱۸	۲۱۰۳/۰۸۶	دبی (Kmole/hr)





شکل ۵- سیستم اصلاحی واحد دفع پساب اوره.



شکل ۶- شمای شبیه سازی شده سیستم دفع واحد اوره.

اول (VIMA) فرستاده می شود و مایع خروجی از پایین نیز پس از تبادل گرما در تبادل گرهای E-100 و E-4116 به صورت مایع (L-742) از فرایند خارج می شود.

با توجه به نتیجه های شبیه سازی، مقدار غلظت استاندارد خروجی اوره از آخرین برج دفع، پایین تر از ۱۰ ppm است. نتیجه های شبیه سازی برای جریان های خروجی از ستون های آبکافت کننده و دفع دوم در جدول ۵ نشان داده شده اند. برای بهتر شدن نتیجه های شبیه سازی می توان با تغییر پارامترهای حاکم بر فرایند به نتیجه های مطلوب تری نیز دست یافت. با توجه به عملیاتی که در فرایند اتفاق می افتد، افزایش دما و کاهش فشار باعث بهبود عملکرد ستون ها می شود و این نیز مستلزم تغییر فشار جریان های ورودی به سیستم است. با افزایش دبی بخار برای یک جریان

خروجی از بالای برج (V737) در کندانسور E-101 میعان شده و بخشی از آن به صورت مایع (جریان L775) به بالای برج به عنوان جریان برگشتی باز می شود. مایع خروجی از پایین برج (L743) با استفاده از پمپ P-4114 و پس از عبور از تبادل گر گرمایی E-4108 به بالای برج آبکافت کننده وارد می شود. (از پایین نیز بخار فشار بالای V745 وارد می شود) جریان گازی بالای ستون پس از عبور از شیر انبساط VLV-101 به بالای برج دفع اول بازگردانده می شود.

مایع خروجی از پایین ستون آبکافت کننده (L747) پس از عبور از تبادل گر گرمایی E-4108 و شیر انبساط VLV-100 از بالا وارد ستون دفع دوم می شود، از پایین نیز بخار فشار پایین V736 وارد می شود. جریان گازی بالای این برج به ستون دفع

با جریان مایع ستون پیش دفع است. همچنین می توان از گازهای خروجی از برج آبکافت کننده به عنوان عامل دفع و حرارتی در برج پیش دفع استفاده کرد. استفاده از نرم افزار شبیه سازی کامپیوتر HYSYS نقش عمده ای در تسریع محاسباتها و اطمینان از درستی روشها و عملیات را نشان می دهد.

مایع ورودی معین، مشاهده می شود که می توان به غلظت های اوره و آمونیاک کمتر، در جریان خروجی از سیستم رسید.

### نتیجه گیری نهایی

با توجه به سیستم دفع پساب واحد اوره شیراز، روشی اصلاحی در نظر گرفته شد که در آن فرایند بهینه سازی شده و در نتیجه مقدار غلظت اوره در جریان خروجی از واحد به مقدار استاندارد برای تخلیه به محیط زیست رسانده شد. اساس این روش کاهش مقدار آمونیاک محلول، در ناحیه پیش دفع تا مقدار ۳ درصد وزنی و پایین تر و تزریق بخار به ستون واکنشی به صورت جریان متقابل

تاریخ دریافت: ۱۳۸۴/۱۰/۱۴ ؛ تاریخ پذیرش: ۱۳۸۴/۶/۷

### مراجع

- [1] Rossiter, A. P., "Waste Minimization through Process Design", McGraw-Hill, Inc., (1995).
- [2] Smith, R. and Petela, E., "Waste Minimization in the Process Industries", Pt.1: The Problem, the Chem. Engr., pp. 24-25 (1991).
- [3] Subhas, K. S. and El-Halwagi, M. M., "Process Design Tools for the Environment", McGraw-Hill, Inc., (1995).
- [4] Nourai, F., Rashtchian, D., and Shayegan, J., Targeting for Pollution Prevention through Process Simulation, *Waste Management*, **20** (8), p. 671 (2000).
- [5] EFMA, "Production of Urea and Urea Ammonium Nitrate", Booklet No.5 of 8, Best Available Techniques for Pollution Prevention and Control in the European Fertilizer Industry, European Fertilizer Manufacturers Association, (2000).
- [6] طرح گسترش مجتمع پتروشیمی شیراز، امور بهره برداری و راه اندازی مجتمع پتروشیمی شیراز، شهریور ۱۳۶۲.
- [7] HYSYS, "Process Simulation Basis", Hyprotech Ltd., (1998).
- [8] Satyro, M. A., Li Yau-Kun, Agarwal, R. K. and Santollani, O. J., "Modeling Urea Processes. A New Thermodynamic Model and Software Integration Paradigm", From the Virtual Material Group, Presented at the Chemical Engineers' Resource .www.virtualmaterials.com (2004).
- [9] Smith, J. M. and Van Ness, H. C., "Introduction to Chemical Engineering Thermodynamics", 3<sup>rd</sup> Ed., Mc Graw-Hill, (1985).