

اندازه‌گیری ضریب نفوذ سوخت DMAZ در هوا و تعیین حداقل شعاع انبارداری آن

شهرام قنبری پاکدهی*⁺، آزاده پورمظاهری

تهران، دانشگاه صنعتی مالک اشتر، دانشکده شیمی و مهندسی شیمی

جعفر توفیقی داریان

تهران، دانشگاه تربیت مدرس، دانشکده مهندسی شیمی

علی فرخی

تهران، دانشگاه آزاد اسلامی، واحد تهران جنوب، دانشکده فنی و مهندسی

چکیده: سوخت مایع نوین دی متیل آمینواتیل آزید (DMAZ) بنا به ویژگی‌های شیمی - فیزیکی و عملیاتی، جایگزینی مناسب برای سوخت‌های هیدرازینی در صنایع فضایی می‌باشد. نکته اساسی پس از تولید این سوخت، انبارداری آن می‌باشد. نشأت احتمالی این سوخت از مخزن، ایجاب می‌کند که شعاع انبارداری آن برای ایمنی کاربران در منطقه نگهداری مخزن تعیین شود. برای تعیین شعاع انبارداری این سوخت، نیاز به اطلاعات ضریب نفوذ آن در هوا می‌باشد. در این پژوهش، ابتدا با داشتن معادله پایه انتقال جرم، رابطه شعاع انبارداری در حالت کلی استخراج شد. سپس ضریب نفوذ این سوخت در هوا به صورت تجربی با روش لوله استفان در فشار اتمسفری اندازه‌گیری شد. با معین شدن ضریب نفوذ، می‌توان شعاع انبارداری این سوخت را در دماهای گوناگون مشخص نمود. نتیجه‌ها نشان داد که در فشار اتمسفری و در دماهای 15.95°C ، 25.05°C ، 39.45°C و 60.05°C شعاع انبارداری به ترتیب برابر 2.9m ، 3.7m ، 4.2m و 4.7m است.

واژه‌های کلیدی: DMAZ، انبارداری، شعاع انبارداری، ضریب نفوذ، روش استفان - ماکسول.

KEY WORDS: DMAZ, Storage, Storage radius, Diffusivity, Stefan-Maxwell method.

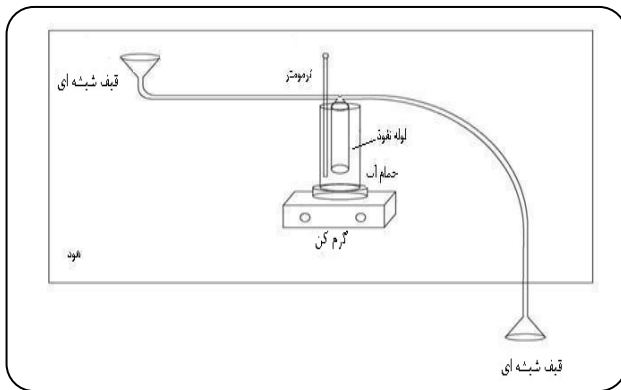
مقدمه

در این خانواده، دی متیل هیدرازین نامتقارن و مونومتیل هیدرازین از پرمصرف‌ترین این سوخت‌ها بوده‌اند [۲]. با تلاش صورت گرفته از سوی سازمان ناسا و نیروی هوایی امریکا، سوخت مایع نوین و غیرسرطان‌زای دی متیل آمینواتیل آزید (DMAZ) که دارای

روند کلی پیدایش و تکامل سوخت‌های مایع متوجه سوخت‌هایی با عملکردی بیشتر از سوخت‌های موجود و با سمیت کمتر بوده است [۱]. بر این اساس از سال ۱۹۴۹ میلادی، خانواده هیدرازین با وجود سرطان‌زا بودن در برنامه‌های فضایی استفاده شده‌اند به طوری که

*E-mail: sh_ghanbari73@yahoo.com

*عهده دار مکاتبات



شکل ۱- طرح واره سامانه‌ی اندازه‌گیری ضریب نفوذ DMAZ در هوا.

$$\frac{\partial C_A}{\partial t} = D_{AB} \frac{\partial^2 C_A}{\partial x^2} \quad (1)$$

در این معادله A سوخت DMAZ و B هوا در نظر گرفته می‌شود. به جای عبارت C_A می‌توان از کسر مولی $y_A = \frac{C_A}{C_t}$ استفاده نمود که در این حالت C_t ثابت در نظر گرفته می‌شود. در نتیجه معادله (۱) به شکل بی بعد زیر تبدیل خواهد شد.

$$\frac{\partial y_A}{\partial t} = D_{AB} \frac{\partial^2 y_A}{\partial x^2} \quad (2)$$

شرایط مرزی و شرط اولیه عبارتند از:

- در فاصله صفر یا نقطه موجود بر سر سوراخ نشستی، کسر مولی بخارهای DMAZ برابر یک است ($y_A(0,t)=1$).
- در فاصله بی‌نهایت (که غلظت بخار DMAZ برابر صفر است) کسر مولی بخارهای DMAZ برابر صفر است ($y_A(\infty,t)=0$).
- در ابتدا کسر مولی بخار DMAZ برابر صفر در نظر گرفته می‌شود ($y_A(x,0)=0$).

حل معادله دیفرانسیل جزئی منجر به معادله (۳) خواهد شد که باید ضریب نفوذ DMAZ در هوا اندازه گیری شود:

$$y_A = 1 - \operatorname{erf}\left(\frac{x}{\sqrt{4D_{AB}t}}\right) \quad (3)$$

بخش تجربی

برای اندازه گیری ضریب نفوذ DMAZ در هوا از سوخت مایع DMAZ (با خلوص ۹۹.۹۹٪ وزنی [۸]) استفاده شد. سامانه به کار رفته بر مبنای روش لوله استفان می‌باشد که در شکل ۱ آورده شده است. در این شکل سوخت مایع DMAZ با جرمی معین

ویژگی‌های شیمی - فیزیکی و عملکردی مناسب تر می‌باشد، در سال ۲۰۰۱ میلادی به دنیا معرفی شد [۴، ۳].

یکی از مباحث بسیار مهم در حوزه سوخت‌های مایع، انبارداری آنها می‌باشد. پارامترهای محیطی حاکم بر سوخت در ظرف انبارداری و همچنین عامل‌های محیطی بیرون ظرف انبارداری از مسایل مهم در این مبحث می‌باشند [۵]. در زمینه شعاع انبارداری نظرهای متفاوتی موجود است که بیشتر آن را کمترین فاصله‌ای از مخزن سوخت که غلظت ماده شیمیایی صفر باشد، بیان می‌کنند و این شعاع با شعاع انفجار متفاوت است [۶]. توجه به این موضوع برای کارکنانی که در امر نگهداری مخازن سوخت هستند، بسیار دارای اهمیت است. از این رو چنانچه در مخزن سوخت به هر دلیلی سوراخ کوچکی ایجاد شود، باید فاصله یا حصارى تعبیه شود که بوی مواد تا زمان معینی به کارکنان نرسد. در این مقاله، یکی از ساده ترین حالت‌های ممکن برای محاسبه شعاع انبارداری آورده شده است. با توجه به جدید بودن سوخت DMAZ و از آنجا که برای این سوخت تاکنون شعاع انبارداری گزارش نشده است، در نتیجه محاسبه‌ها برای این سوخت انجام شده است. در این مبحث داشتن ضریب نفوذ بسیار مهم است که برای سوخت DMAZ گزارش نشده است. از این رو در ادامه، ابتدا معادله‌های مربوطه به همراه فرضیه‌های ساده کننده آورده و سپس چگونگی اندازه‌گیری ضریب نفوذ DMAZ در هوا ارایه و با داشتن این کمیت کمترین شعاع انبارداری محاسبه خواهد شد.

بخش نظری

مخزنی را در نظر بگیرید که سوراخ کوچکی روی آن ایجاد شده است، طوری که سوخت در حال ریزش نیست بلکه با آمدن به سطح مخزن در هوا تبخیر می‌شود. این امر در ابتدای ایجاد مشکل انبارداری پیش می‌آید و نباید اجازه داده شود تا سوراخ بزرگ تر و سوخت به صورت جریانی به خارج مخزن ریخته شود. فرضیه‌های مناسب برای حل معادله کلی انتقال جرم در سامانه دکارتی برای پخش مولکول‌های سوخت در هوا [۷] عبارتند از:

- (۱) پدیده انتشار سوخت در هوا با واکنش شیمیایی همراه نیست.
- (۲) سرعت هوا بسیار اندک و به تقریب صفر در نظر گرفته می‌شود. این امر در سایت‌های زیر زمینی نگهداری مخازن سوخت که جریان هوا وجود ندارد، به طور کامل درست می‌باشد.
- (۳) نفوذ یک بعدی در نظر گرفته می‌شود.

با اعمال این فرضیه‌ها، معادله نهایی به شکل زیر در خواهد آمد:

جدول ۱- ضریب نفوذ DMAZ در هوا در دماهای مختلف در فشار اتمسفر.

D _{DMAZ-Air} (m ² /s)	دما (°C)
$5,7 \times 10^{-6}$	۱۵,۹۵
$6,71 \times 10^{-6}$	۲۵,۰۵
$9,57 \times 10^{-6}$	۳۹,۴۵
$1,14 \times 10^{-5}$	۶۰,۰۵

در داخل لوله نفوذ ریخته شد. قطر داخلی لوله نفوذ برابر ۳۲mm انتخاب شد. بالای این لوله به یک سه راهی متصل شد که از یک طرف هوا با شدت جریان ثابت ۱۵۰cc/min [۹] به این لوله وارد و از سوی دیگر خارج می شد. لوله نفوذ در حمام آب و بر روی گرمکن - همزن برقی قرار داده شد. دمای حمام آب به طور مرتب با یک دماسنج با دقت $\pm 1^\circ\text{C}$ قرائت شد. اساس انجام آزمایشها بر پایه وزن سنجی است. برای اندازه گیری جرم مایع تبخیر شده از یک ترازو با دقت چهار رقم اعشار استفاده شد.

نتیجه ها و بحث

برای اندازه گیری ضریب نفوذ، معادله کلی به قرار زیر است:

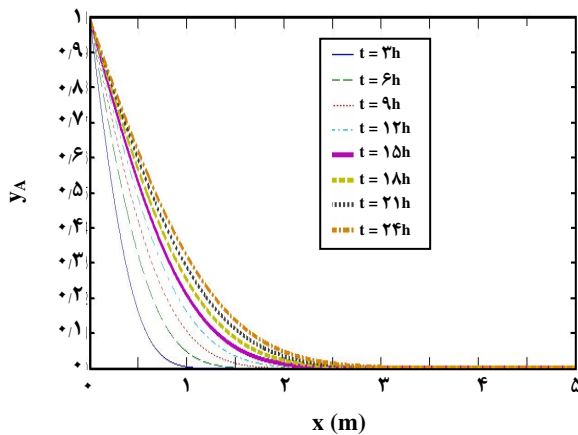
$$N_A = \frac{\Delta m_A}{M_A A \Delta t} = \frac{P_t D_{AB}}{RT \Delta Z P_{BM}} (P_{A1} - P_{A2}) \quad (4)$$

نفوذ پدیده بسیار کندی می باشد. از این رو فشار جزئی DMAZ در سه راهی صفر در نظر گرفته می شود. فشار بخار DMAZ در سطح مایع از رابطه آنتوان به دست آورده می شود [۸]. از آنجا که مخلوط گازی، رقیق از DMAZ است، در نتیجه در معادله (۴)، P_{BM} به تقریب برابر P_t می باشد. با بازنویسی معادله (۴) و رسم Δm^2 بر حسب Δt در دمای ثابت، می توان مقدار ضریب نفوذ را در آن دما محاسبه نمود:

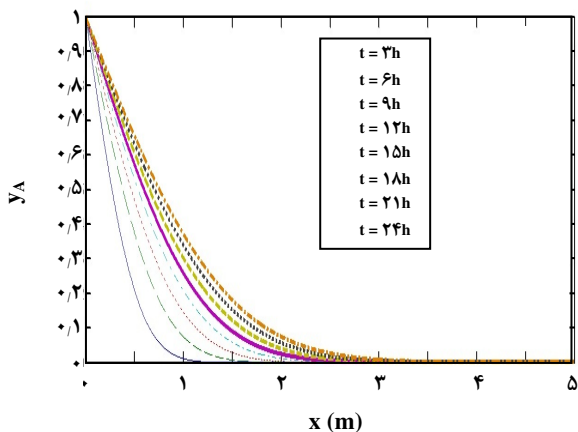
$$\Delta m^2 = \frac{M_A P_{A1} \rho_A A^2 D_{AB} \Delta t}{RT} \quad (5)$$

وابستگی دمایی دانسیته DMAZ در مرجع [۱۰] آورده شده است. آزمایشها در بازه های زمانی سه ساعته انجام شدند. در دمای ثابت و در فاصله های زمانی سه ساعت، میزان کاهش جرم سوخت مایع DMAZ اندازه گیری شد. با رسم نمودار Δm^2 بر حسب Δt ضریب زلویه این خط محاسبه و با توجه به ثابت بودن کلیه پارامترها، مقدار ضریب نفوذ محاسبه می شود. نتیجه ها در جدول ۱ آورده شده است.

علت انتخاب این دماها به خاطر آن است که واسنجی^(۱) سامانه با استفاده از آب مقطر در هوا، پیش تر در این دماها صورت گرفته است [۱۱]. با داشتن ضریب نفوذ سوخت مایع DMAZ در هوا، می توان طبق معادله (۳) شعاع انبارداری این سوخت را در زمانها و دماهای گوناگون تعیین نمود. نتیجه ها در شکل های ۲ الی ۵ آورده شده است.

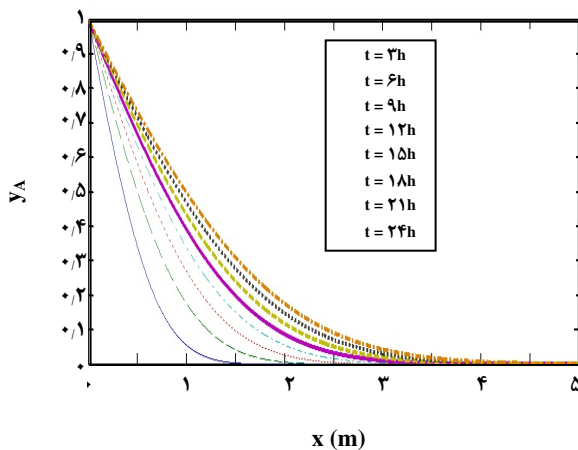


شکل ۲- منحنی داده های کسر مولی سوخت مایع آمین آزید در هوا در برابر شعاع انبارداری آن در دمای $15,95^\circ\text{C}$.



شکل ۳- منحنی داده های کسر مولی سوخت مایع آمین آزید در هوا در برابر شعاع انبارداری آن در دمای $25,05^\circ\text{C}$.

(۱) Calibration

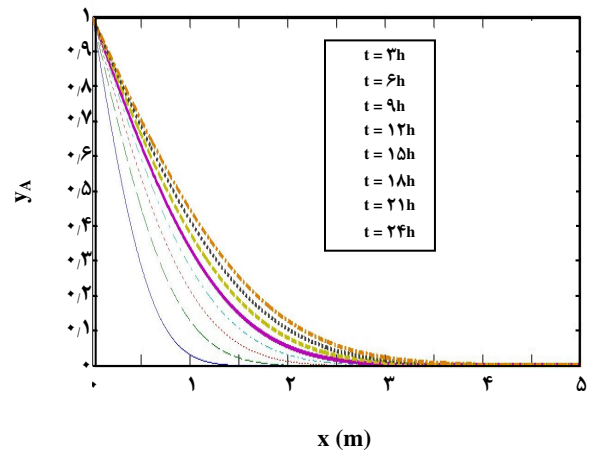


شکل ۵- منحنی داده های کسر مولی سوخت مایع آمین آزید در هوا در برابر شعاع انبارداری آن در دمای 60.05°C .

DMAZ، تعیین شعاع انبارداری آن می باشد که به لحاظ ایمنی کارکنان درگیر با مخازن سوخت بسیار ضروری است. برای تخمین این شعاع نیاز به ضریب نفوذ این سوخت در هوا می باشد که در دماهای گوناگون و در فشار اتمسفری با روش لوله استفان به طور تجربی اندازه گیری شد. با استفاده از قانون دوم فیک، میزان شعاع انبارداری در دماهای 15.95°C ، 25.05°C و 39.45°C به ترتیب برابر 2.9m ، 3.7m و 4.2m به دست آمد.

فهرست نمادها

A	سطح مقطع لوله دارای مایع DMAZ، m^2
C_A	غلظت بخار DMAZ در هوا، mol/L
D_{AB}	ضریب نفوذ DMAZ در هوا، m^2/s
Δm_A	اختلاف جرمی DMAZ در حالت مایع در زمان های گوناگون، kg
M_A	جرم مولکولی DMAZ، g/mol
N_A	شار مولی بخار DMAZ در هوا، mol/s.m^2
P_{A1}	فشار در فصل مشترک مایع و هوا در درون لوله، kPa
P_{A2}	فشار در سه راهی خروجی هوا، kPa
P_{A1}^*	فشار بخار DMAZ، kPa
P_{BM}	متوسط فشار لگاریتمی برای هوا، kPa
P_t	فشار کل اتمسفر، kPa
R	ثابت جهانی گازها، 8.314J/mol.K



شکل ۴- منحنی داده های کسر مولی سوخت مایع آمین آزید در هوا در برابر شعاع انبارداری آن در دمای 39.45°C .

در تفسیر این شکل ها موارد زیر دارای اهمیت هستند:
 - شعاع انبارداری در زمان ۲۴ ساعت در دماهای 15.95°C ، 25.05°C ، 39.45°C و 60.05°C به ترتیب برابر 2.9m ، 3.7m ، 3.7m و 4.2m است. به عبارتی در بیشتر از این فاصله ها، غلظت DMAZ در هوا برابر صفر می باشد.
 - هر نوبت کاری به طور معمول ۸ ساعته می باشد. با توجه به حساسیت ها در بخش نگهداری سوخت های مایع موشکی، بیشترین زمانی که باید کارکنان این بخش، مخازن را ملاحظه و بازرایی نمایند ۲۴ ساعت است [۵]. از این رو متناسب با ۲۴ ساعت، کمترین شعاع انبارداری که کارکنان واحد نگهداری مخازن پیشرانه بایستی خود را از سمیت و آلوده شدن به آن ایمن نمایند محاسبه شد که این مقدارها در بالا آورده شده اند.
 - از آنجا که ضریب نفوذ وابسته به دما می باشد، شیب منحنی ها در دماهای پایین تر بیشتر از دماهای بالاتر می باشد. به عبارت دیگر با افزایش دما شعاع انبارداری افزایش می یابد.
 - طبق نمودارها و نیز با توجه به معادله (۳) در زمان بی نهایت (یا شرایط پایا)، شعاع انبارداری بی نهایت است که این امر به لحاظ ایمنی انبارداری مردود می باشد.

نتیجه گیری

سوخت مایع دی متیل آمینو اتیل آزید (DMAZ) امروزه به عنوان جایگزین مناسب برای سوخت های هیدرازینی در صنایع فضایی برای پرتاب ماهواره ها مطرح می باشد. برای ذخیره سازی

ρ_A	دانسیتته DMAZ, kg/m^3	t	زمان، s
		T	دما، K
	تاریخ دریافت: ۱۳۸۹/۱۱/۱۸ ؛ تاریخ پذیرش: ۱۳۹۲/۹/۱۱	y_A	کسر مولی بخار DMAZ در هوا

مراجع

- [1] Edwards T., Liquid Fuels and Propellants for Aerospace Propulsion, *Journal of Propulsion and Power*, **19**, p. 1903 (2003).
- [2] Schmidt E.W., "Hydrazine and Its Derivatives", John Wiley & Sons, New York (2001).
- [3] Meyers C.J., Kosowski B.M., "Dimethylamino Ethylazide—A Replacement of Hydrazine Derivatives in Hypergolic Fuel Applications", International Annual Conference of ICT, Fraunhofer, Germany, pp. 1-4 (2003).
- [4] Thompson D., "Tertiary Amine Azides in Hypergolic Liquid or Gel Fuels Propellant System", *US Patent 6,013,143*, (2000).
- [5] Niknam M., Pakdehi S.G., Zarei A., Investigation of Effective Parameters on Liquid Propellant Storage, *1st International Conference On Propellants, Explosives And Pyrotechnics*, Tehran, Iran, (2011).
- [6] Wayne B. Geyer "Handbook of Storage Tank Systems - Codes, Regulations And Designs."; Marcel Dekker Inc., New York, (2000).
- [7] Taylor R., Krishna R., "Multi-Component Mass Transfer.", John Wiley & Sons, Inc., 2nd Ed (1993).
- [۸] روهنده، ح.، "پارامترهای مؤثر بر خالص سازی سوخت مایع DMAZ با روش منتخب در مقیاس بنج و طراحی فرآیند در مقیاس پایلوت"، پایان نامه کارشناسی ارشد، دانشگاه صنعتی مالک اشتر، بهار (۱۳۹۰).
- [9] Slattery J.C., Mhetar V.R., Unsteady-State Evaporation and the Measurement of a Binary Diffusion Coefficient, *Chem. Eng. Sci.*, **52**, p. 1511 (1997).
- [10] Timothy S. Kokan, John R. Olds, Jerry M. Seitzman, Peter J. Ludovice, Characterizing High-Energy-Density Propellants For Space Propulsion Applications, *Acta Astronautica*, **65**, p. 967 (2009).
- [11] Bruce E. Poling, John M. Prausnitz, John P. O'Connell "The Properties of Gases and Liquids", McGraw-Hill Press, 5th Ed., Chapter1 ((2004))1.