

# کاربرد نانو مواد پیشرفته در توسعه فناوری زیست حسگرهای آنزیمی

آرزو سعادت

پژوهشکده بیومدیسین، دانشگاه علوم پزشکی تبریز، تبریز، ایران

نسرین شادجو

پژوهشکده نانوفناوری، گروه نانو شیمی، دانشگاه ارومیه، ارومیه، ایران

محمد حسن زاده\*+

پژوهشکده بیومدیسین، مرکز تحقیقات کاربردی دارویی، دانشگاه علوم پزشکی تبریز، تبریز، ایران

**چکیده:** استفاده از آنزیم‌ها به دلیل اختصاصیت و ویژگی‌های کاتالیستی بالا برای تهیه زیست‌حسگرها رایج است. به منظور توسعه حسگرهای زیستی آنزیمی، آنزیم با روش‌های گوناگون مانند جذب، به دام افتادن، پیوند کووالانسی، اتصال عرضی و میل ترکیبی بر روی سطح مبدل تثبیت می‌شود. برای افزایش سرعت انتقال الکترون و کاتالیز واکنش‌های آنزیمی، آنزیم بر روی/درون نانومواد گوناگون از جمله نانوذره‌های کربن مانند نانولوله‌های کربن و گرافن، نانوذره‌های فلزی مانند طلا، نانوذره‌های سیلیکا و مانند آن تثبیت می‌شود. در این مطالعه، کاربرد نانو مواد پیشرفته در ساختار زیست‌حسگرهای آنزیمی مورد مطالعه قرار می‌گیرد.

**واژه‌های کلیدی:** زیست‌حسگر؛ آنزیم؛ نانومواد؛ زیست فناوری؛ نانوفناوری.

**KEYWORDS:** Biosensor; Enzyme; Nanomaterial; Biotechnology; Nanotechnology.

## مقدمه

شیمیایی در انواع نمونه‌ها می‌باشد [۳، ۲]. نیومن و همکاران زیست‌حسگر را به عنوان یک وسیله تحلیلی متراکم دارای یک حسگر زیستی یا مشتق‌های زیستی که به یک مبدل فیزیکی شیمیایی متصل شده و یک سیگنال الکترونیکی دیجیتال گسسته یا پیوسته‌ی متناسب با یک آنالیت یا گروهی از آنالیت‌ها را تولید می‌کند [۴]. در عمل زیست‌حسگرها وسیله‌هایی هستند که قادر به تشخیص آنالیت زیستی خاص و تبدیل وجود و یا غلظت آن به سیگنال‌هایی که به آسانی تشخیص داده شده و تجزیه تحلیل می‌شوند.

به دلیل افزایش مواد خطرناک و عامل‌های بیماری‌زا در محیط، توسعه وسیله‌های شناسائی بسیار حساس و گزینشی اهمیت ویژه‌ای دارد. با وجود پیشرفت‌های چشمگیر، ابزارهای تشخیصی حجیم هستند و نیاز به افراد متخصص و مقدار زیادی مواد دارند. در این زمینه، حسگر زیستی برای توسعه دستگاه‌های حساس، اختصاصی و در همان حال کوچک و ساده تلاش‌های بسیاری کرده است [۱]. زیست‌حسگر یک وسیله‌ی تحلیلی است که شامل یک عنصر فعال زیستی با یک مبدل فیزیکی مناسب برای تولید سیگنال قابل اندازه‌گیری، متناسب با غلظت گونه‌های

\*عهده دار مکاتبات

+E-mail: hasanzadehm@tbzmed.ac.ir ; hasanzadeh@yahoo.com

که در آن‌ها جز زیستی از اپتامر (رشته‌های سنتزی اسیدهای نوکلئیک که برای شناسایی یک آنالیت خاص طراحی می‌شود) تشکیل می‌شود. حسگرهای زیستی مبتنی بر آنزیم به دلیل ظرفیت‌های کاتالیستی و اتصال آنزیم برای تشخیص اختصاصی استفاده می‌شوند و از سایر زیست‌حسگرها حساس‌تر هستند. فرآورده‌های واکنش کاتالیز شده توسط آنزیم به طور مستقیم یا با استفاده از یک نشانگر شناسایی می‌شود [۸]. در این مطالعه روش‌های گوناگون تثبیت آنزیم و نانومواد به کار رفته در تثبیت آنزیم بررسی می‌شود.

### حسگرهای زیستی آنزیمی

این سامانه، رایج‌ترین روش تشخیص است که در آن آنزیم (عنصر شناسایی) با مبدل ترکیب شده و با سوبسترا (آنالیت هدف) واکنش انتخابی می‌دهد [۹، ۱۰]. برخی از ویژگی‌های آنزیم‌ها باعث شده که آن‌ها نسبت به کاتالیست‌های شیمیایی معمولی سودمندتر باشند. یکی از بهترین آن‌ها سطح بالای کاتالیستی است که به مراتب برتر از کاتالیست‌های شیمیایی هستند و درجه بالای اختصاصیت که به آن‌ها اجازه‌ی اعمال تبعیض نه تنها بین واکنش‌ها بلکه بین بسترها (سوبسترای اختصاصی)، قطعه‌های همانند مولکول‌ها و ایزومرهای نوری را می‌دهد. این ویژگی تضمین می‌کند که واکنش کاتالیز شده توسط واکنش‌های جانبی مختل نمی‌شود در نتیجه فرآورده‌ی پایانی مورد نیاز را تولید می‌کند در حالی که فرآورده‌ی ناخواسته تولید شده حذف می‌شود. در واقع این منجر به افزایش بازده واکنش و کاهش هزینه‌های مواد می‌شود. افزون بر این، آنزیم به طور کلی در شرایط معتدل دما، فشار و pH با سرعت واکنش به دست آمده توسط کاتالیست شیمیایی در شرایط شدیدتر عمل می‌کنند. این باعث صرفه جویی در انرژی فرایند و کاهش هزینه‌های تولید می‌شود. این ویژگی‌های یگانه آنزیم‌ها به عنوان کاتالیست از سال ۱۹۶۰ میلادی استفاده شده و بسیاری از فرایندهای کاتالیز شده‌ی آنزیمی با موفقیت به صنعت معرفی شده است. به‌عنوان نمونه در تولید مواد غذایی خاص، داروها و مواد شیمیایی کشاورزی، اما در حال حاضر نیز به طور فزاینده در سنتز شیمیایی آلی به کار برده می‌شوند [۱۱].

دسته بندی و کارایی آنزیم‌ها برای تشخیص آنالیت‌ها در جدول ۱ آورده شده است [۱۳، ۱۲]. اکسیدرودوکنازها برای شناسایی گلوکز [۱۴]، فروکتوز [۱۳]، آمینواسیدها [۱۳] و لاکتات [۱۵] استفاده می‌شوند. ترانسفرازها برای آنالیز زیست‌حسگری آترازین [۱۶]

همه حسگرهای زیستی سه قسمت دارند: یک عنصر شناسایی<sup>(۱)</sup> (به عنوان نمونه آنتی‌بادی‌ها، پروتئین‌های گیرنده، اسیدهای نوکلئیک، آنتی‌ژن یا آنزیم‌ها) که سیگنال را از محیط در قالب یک آنالیت شناسایی می‌کند، یک مبدل سیگنال که سیگنال‌های زیستی را به یک خروجی الکترونیکی تبدیل می‌کند و یک پردازنده سیگنال که نتیجه‌ها را ذخیره کرده و به نمایش می‌گذارد [۵]. دستورالعمل جدید در حسگرهای زیستی اغلب شامل بهبود عناصر شناسایی و یا توسعه مواد جدید برای بهبود انتقال سیگنال است. نمونه‌هایی از این مواد عبارتند از نانولوله‌های کربنی و گرافن در سامانه‌های الکتروشیمیایی و ساختارهای نانوپلاسمونیک در سامانه‌های نوری می‌باشد [۶].

حسگرهای زیستی را می‌توان بر اساس بیورسپتور و یا نوع مبدل طبقه بندی کرد. زیست‌حسگرها براساس نوع مبدل به چهار دسته طبقه‌بندی می‌شوند: زیست‌حسگر نوری (رنگ سنجی)، فلورسانس، لومینسانس، تداخلی، مبتنی بر جرم (پیزوالکتریک و موج صوتی)، گرمایی و الکتروشیمیایی (آمپرومتریک، پتانسیومتریک، ولتامتریک و رسانایی سنجی) [۷]. شایع‌ترین بیورسپتورهایی که در حسگری زیستی به کار برده می‌شوند مبتنی بر برهمکنش آنتی‌بادی / آنتی ژن، برهمکنش اسیدنوکلئیک، برهمکنش آنزیمی، برهمکنش سلولی (میکروارگانسیم یا پروتئین‌ها) و برهمکنش با استفاده از مواد بیومیمتیک (مانند بیورسپتورهای مصنوعی) هستند [۷].

حسگرهای زیستی مبتنی بر آنتی ژن / آنتی بادی به دلیل اتصال بسیار اختصاصی بین آنتی ژن و آنتی بادی به کار برده می‌شوند. این اتصال (که با نشاندار کردن به‌وسیله ماده فلورسنت شناسایی می‌شوند) باید در شرایطی که برهمکنش‌های غیراختصاصی کمینه شده برقرار شود. حسگرهای زیستی مبتنی بر ویروس و سلول به دلیل برخی از ویژگی‌های میکروارگانسیم‌ها مانند متابولیسم یا خاصیت بیولومینسانس باکتری‌ها برای تشخیص مولکول‌های خاص به کار برده می‌شوند. زیست‌حسگرهای مبتنی بر نوکلئیک اسید به دلیل رابطه‌های مکمل خاص بین جفت بازهای DNA (آدنین-تیمین و سیتوزین-گوانین) استفاده می‌شوند. به‌عنوان نمونه می‌توان مقدار کمی از DNA باکتریایی را از طریق جفت کردن آن با یک رشته مکمل DNA شناخته شده تشخیص داد. زیست‌حسگرهای مبتنی بر مواد بیومیمتیک<sup>(۲)</sup> ابزارهای سنتزی یا مصنوعی هستند که عملکرد زیست‌حسگرهای طبیعی را تقلید می‌کنند. اپتاسگرها نمونه‌هایی از این نوع زیست‌حسگرها هستند

(۱) Bioreceptor

(۲) Biomimetic

جدول ۱- شش گروه آنزیمی و عملکرد آن‌ها در تشخیص آنالیت.

شماره	دسته‌بندی آنزیم	عملکرد
۱	اکسیدوردوکتازها	واکنش اکسیداسیون - احیا
۲	ترانسفرازها	انتقال گروه
۳	هیدرولازها	انتقال گروه عاملی به آب (واکنش هیدرولیز)
۴	لیازها	افزودن یا حذف گروه به شکل پیوند دوگانه
۵	ایزومرازها	انتقال درون مولکولی گروه (ایزومریزاسیون)
۶	لیگازها	اتصال دو مولکول به هم

با وجود برتری‌های غیر قابل انکار آنزیم‌ها به عنوان ابزار تجربه‌ای، تعدادی مشکل‌های عملی در استفاده از آنزیم‌ها وجود دارد. از جمله ثبات گرمایی پایین، بازه‌ی pH کم، فعالیت‌های مؤثر در محیط آبی، هزینه‌های بالای جداسازی و خالص‌سازی آنزیم‌ها، بی‌ثباتی ساختار آن‌ها زمانیکه از محیط طبیعی خود جدا شده‌اند، حساسیت برای پردازش شرایط دیگر نسبت به شرایط دلخواه و برای ردیابی میزان سوبستراهایی که می‌توانند به‌عنوان مهارکننده عمل کنند. همچنین، برخلاف کاتالیست‌های شیمیایی ناهمگن متداول، بیش‌تر آنزیم‌ها در سامانه‌های کاتالیستی همگن حل می‌شوند که به همین دلیل فرآورده را آلوده کرده و امکان بازیافت آن‌ها به شکل فعال از مخلوط واکنش‌ها برای استفاده دوباره وجود ندارد [۲۳، ۱۱]. بهینه‌سازی ویژگی‌های خاص آنزیم‌ها از جمله گزینش، حساسیت، ثبات و دقت همچنان مورد نیاز است. به منظور بهبود این پارامترها پژوهش‌ها به تولید مولکول‌های زیستی نوین با ویژگی‌های طراحی شده‌ی مناسب متمرکز شده و مهندسی پروتئین به‌عنوان یک استراتژی ممکن برای بهبود عملکرد آنزیم توسعه پیدا کرده است. به همین دلیل با مواد نوین از جمله نانومواد و نانوساختارها همراه شده‌اند [۲۴].

#### عامل‌های مؤثر در تثبیت آنزیم

تشخیص تغییرهای ویژگی‌های فیزیکی و شیمیایی آنزیم در نتیجه‌ی تثبیت بسیار مهم است. دیده شده است که تغییرهای ریز محیطی تحمیل شده به آن‌ها توسط ماتریس نگهدارنده و فرآورده‌های به‌دست آمده از فعالیت خود آنزیم منجر به تغییر ثبات و همچنین ویژگی‌های کینتیکی آنزیم‌ها می‌شود. سطحی که آنزیم در آن تثبیت می‌شود دارای چندین نقش اساسی مانند حفظ ساختار سوم آنزیم‌ها با تشکیل کمپلکس انتقال الکترون

و هیدرولازها برای تعیین ساکارز به کار برده می‌شوند [۱۷]. محتوای فنیل آلانین در نوزادان با استفاده از لیازها تعیین می‌شود [۱۸]. ایزومرازها برای تعامل با نمونه‌های دارویی [۱۹] و لیگازها برای تشخیص غیر نوکلئیک اسید<sup>(۱)</sup> [۱۳] مورد استفاده قرار می‌گیرند. آنزیم‌ها تمایل بالا به سوبستراهای مربوطه دارند و بدون این‌که به‌طور دائم تغییر کنند توانایی کاتالیز چند واکنش شیمیایی زیستی را دارند [۲۰].

حسگرهای زیستی آنزیمی، تجزیه یا مهار آنزیم توسط آنالیت هدف را اندازه‌گیری می‌کنند به‌عنوان نمونه: آنزیم می‌تواند آنالیت را متابولیزه کرده و غلظت آنالیت را با اندازه‌گیری تغییر شکل کاتالیستی آنالیت به‌وسیله آنزیم اندازه‌گیری کند و یا آنزیم توسط آنالیت مهار شده و غلظت آنالیت با کاهش تشکیل فرآورده‌های آنزیمی در ارتباط است. بنابراین حسگرهای زیستی آنزیمی به ترتیب می‌توانند تولید یا مصرف گونه را تشخیص دهند. به طور معمول تنها یک آنزیم در حسگرهای زیستی آنزیمی استفاده می‌شود اما پیشرفت در این زمینه شامل ترکیب آنزیم‌ها برای به دست آوردن سامانه‌های چند آنزیمی که در آن چند آنزیم وارد بستر یکسان می‌شود [۲۱]. فرآورده‌ی یک واکنش آنزیمی توسط آنزیم دیگر شناسایی شده و این باعث افزایش گزینش‌پذیری و پایداری حسگرهای چند آنزیمی می‌شود. به‌عنوان نمونه در زیست‌حسگر گلوکز که براساس تثبیت دو آنزیم هورس رادیش پراکسیداز و گلوکز اکسیداز تهیه شده است، اکسایش گلوکز به‌وسیله گلوکز اکسیداز منجر به تولید پراکسید هیدروژن می‌شود که آنزیم هورس رادیش پراکسیداز آن‌را به اکسیژن تبدیل می‌کند. اکسیژن تولید شده دوباره مصرف شده و به این ترتیب مصرف اکسیژن کاهش می‌یابد از طرف دیگر با حذف پراکسید هیدروژن از محیط فعالیت آنزیم را حفظ می‌شود [۲۲].

(۱) Non-nucleic acids

با آنزیم در تماس است، تفاوت در ویژگی‌های فیزیکی و ریخت شناسی آن‌ها بر تثبیت آنزیم و ویژگی‌های کاتالیتیکی آن تأثیر می‌گذارد [۳۷، ۳۶].

نگهدارنده‌ها با توجه به ترکیب‌های شیمیایی خود به دو گروه آلی و معدنی طبقه‌بندی می‌شوند و به پلیمرهای طبیعی و مصنوعی نیز تقسیم می‌شوند. نگهدارنده‌هایی که اغلب استفاده می‌شوند شامل کربوکسی متیل سلولز، نشاسته، کلاژن، سفاروز اصلاح شده، رزین‌های تبادل یونی، زغال چوب فعال، سیلیس [۳۸]، خاک رس [۳۹]، اکسید آلومینیوم، تیتانیوم، هیدروکسی‌آپاتیت، سرامیک، زمین دارای جدار سیلیسی [۴۰-۴۲]، آگارز [۲۵] یا شیشه متخلخل که یک ماده آلی [۴۳] و پلیمر خاص است [۴۴]. مواد مزوپروس سطح بزرگ و تعداد زیادی از منافذ را برای بارگذاری بیش‌تر آنزیم فراهم می‌کند [۴۵]. به‌طور کلی به دلیل ایجاد سطح بزرگ برای بارگذاری آنزیم و محافظت بیش‌تر از آنزیم، نگهدارنده‌های متخلخل برتری داده می‌شوند. پارامترهای اندازه ذره‌ها و روزه‌های نگهدارنده سطح کلی ایجاد می‌کند که به شدت بر ظرفیت اتصال آنزیم تأثیر می‌گذارد. در این نگهدارنده‌ها، به منظور بهینه‌سازی ویژگی‌های جریان و ظرفیت باید توزیع روزه‌ها کنترل شود [۴۶].

### روش‌های تثبیت آنزیم

به منظور توسعه حسگرهای زیستی مبتنی بر آنزیم، آنزیم باید به درستی به سطح مبدل متصل شود. این فرایند به عنوان تثبیت شناخته شده است. تثبیت آنزیم در طراحی بخش شناسایی زیستی<sup>(۱)</sup> از ویژگی‌های مهم حسگرهای زیستی آنزیمی است. تثبیت بهینه فعالیت مولکول‌های زیستی را با پایداری طولانی مدت عملکردشان حفظ می‌کند. به‌طور کلی برای تثبیت آنزیم عامل‌های بسیاری از جمله ویژگی‌های حمایت از مواد، عملکرد مساوی بر روی سطح آنزیم، وزن مولکولی آنزیم، نقطه ایزوالکتریک و قطبیت آنزیم، نفوذ بستر به سمت لایه آنزیمی و انتقال فرآورده‌ی الکترواکتیو به سمت سطح الکتروود در نظر گرفته می‌شود [۴۷].

راهبردهای گوناگونی برای تثبیت آنزیم می‌توان پیش‌بینی کرد: جذب<sup>(۲)</sup>، به دام افتادن<sup>(۳)</sup>، پیوند کووالانسی<sup>(۴)</sup>، اتصال عرضی<sup>(۵)</sup> یا میل ترکیبی<sup>(۶)</sup> که در شکل ۱ نشان داده شده است [۴۸].

یا با تشکیل پیوندهای کووالانسی یا هیدروژنی با ماتریس می‌باشد [۲۵]. از این رو زمانی که آنزیم در یک سطح تثبیت می‌شود انتخاب روش درست اتصال بین گروه‌های واکنش‌پذیر در سطح ماتریس و رزیدوهای بیرونی بستر اتصال یا جایگاه فعال آنزیم ضروری است [۲۶]. حفظ ساختار سوم فعال کاتالیتیکی آنزیم نیز یکی از عامل‌های ضروری در به بیش‌ترین رساندن ثبات و واکنش‌پذیری آنزیم در حالت تثبیت شده است [۲۷]. از این رو در توسعه کاتالیست‌های زیستی تثبیت شده باید دو عامل اساسی در نظر گرفته شود: انتخاب نگهدارنده تثبیت، روش‌های تثبیت.

### انتخاب نگهدارنده

ویژگی‌های ماتریکس در تعیین اثربخشی سامانه آنزیم تثبیت شده اهمیت دارد. انتخاب مواد نگهدارنده مناسب بر روند تثبیت و به موجب آن بر ویژگی‌های آنزیم و مواد نگهدارنده اثر می‌گذارد [۲۸]. ویژگی‌های نگهدارنده ایده‌آل شامل آبدوستی، زیست سازگاری، مقاومت در برابر حمله میکروبی، مقاومت در برابر فشرده‌سازی است که به آسانی با هزینه کم در دسترس است [۳۰، ۲۹]. اگرچه یک نگهدارنده عمومی برای آنزیم‌ها وجود ندارد اما ویژگی‌های خاصی از مواد نگهدارنده از جمله داشتن میل ترکیبی بالا برای پروتئین، در دسترس بودن گروه عاملی فعال، پایداری مکانیکی، سفتی، امکان بازسازی، غیرسمی و زیست تخریب پذیری را باید در نظر گرفت [۳۱]. استفاده از مواد رایج مانند حامل‌های مبتنی بر سیلیکا، رزین‌های اکریلیک، پلیمرهای مصنوعی، غشاءهای فعال و رزین‌های تبادل برای تثبیت آنزیم، اشکال‌هایی مانند هزینه‌ی بالای مواد و فناوری مورد نیاز برای اجرای روش‌های تثبیت دارد که تا حد زیادی هزینه‌های کاتالیست زیستی را افزایش می‌دهد. نگهدارنده‌ها و روش‌های تثبیت گوناگونی به منظور بهبود فعالیت آنزیم توسعه یافته است [۳۳، ۳۲]. انتخاب مواد نگهدارنده یک موضوع نسبتاً پیچیده است که بستگی به نوع آنزیم، واسطه‌های واکنش، خط مشی ایمنی در زمینه شرایط هیدرودینامیکی و شرایط واکنش دارد [۳۵، ۳۴، ۲۶]. نگهدارنده‌های گوناگون ارائه شده ویژگی‌های فیزیکی و شیمیایی متنوعی (به‌عنوان نمونه اندازه روزه‌ها، تعادل آبدوستی / آبگریزی) برای اتصال به آنزیم دارند. از آنجایی که نگهدارنده به طور مستقیم

(۱) Biorecognition

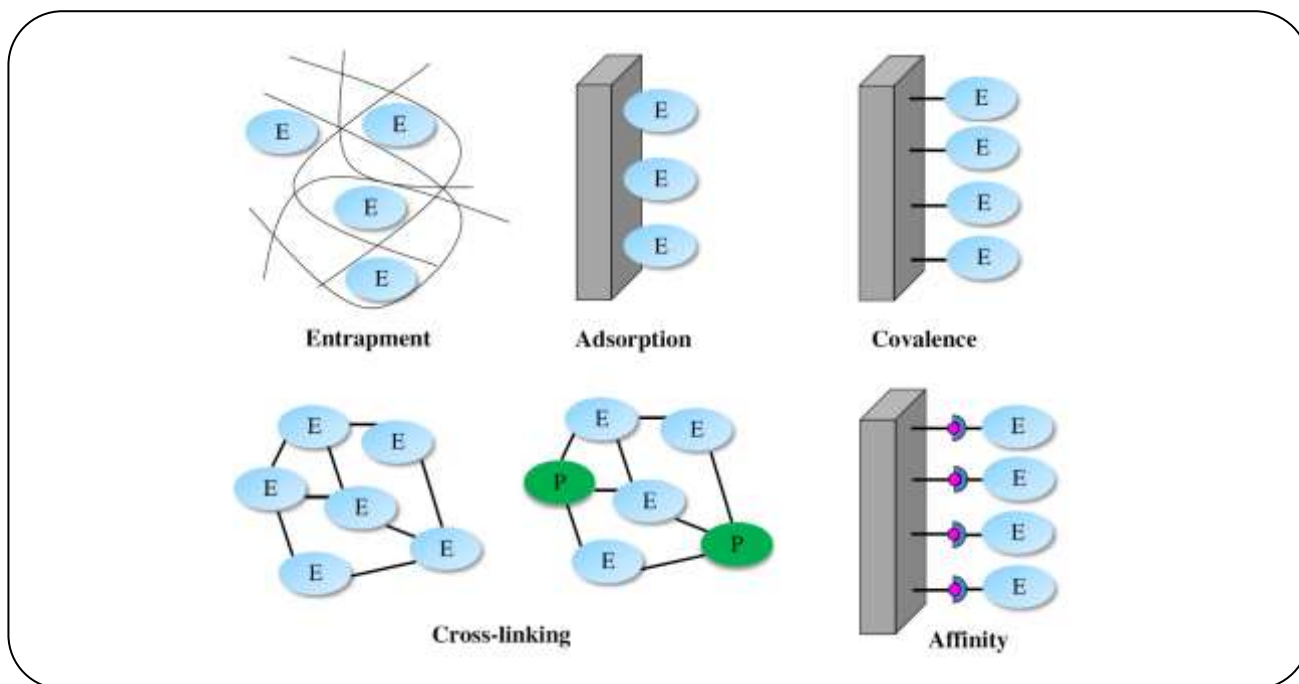
(۲) Adsorption

(۳) Entrapment

(۴) Covalent bonding

(۵) Cross-linking

(۶) Affinity



شکل ۱- نمایش شمایی روش‌های اصلی تثبیت آنزیم. E: آنزیم، P: پروتئین بی‌اثر (۴۸).

انتخاب مناسب‌ترین روش بستگی به ماهیت آنزیم، مبدل و حالت تشخیص دارد. بهترین روش تثبیت آنزیم زمانی که استفاده از زیست‌حسگر نیاز به بیش‌ترین حساسیت و یا به جای آن تمرکز بر پایداری دارد تغییر می‌کند. تکرارپذیری، هزینه و دشواری فرایند تثبیت نیز باید در نظر گرفته شود. اگر تثبیت باعث دناتوره شدن یا تغییرهای کونفورماسیونی و یا تغییر در جایگاه فعال آنزیم اصلاح شده شود حساسیت کاهش می‌یابد. حساسیت بیش‌تر با تثبیت جهت‌دار آنزیم در سطح مبدل یا با انتخاب ماهیت قسمت جداکننده بین آنزیم و نگهداری با پیوند کووالانسی به‌دست می‌آید جداکننده به نسبت طویل و انعطاف‌پذیر مانند پلی‌اتیلن‌گلیکول می‌تواند از موانع فضایی و تحرک محدود آنزیم‌های تثبیت شده جلوگیری کند [۴۸].

#### جذب

جذب آنزیم بر روی بسترهای جامد، ساده‌ترین روش تثبیت فیزیکی است [۵۰]. آنزیم حل‌شده در محلول و بستر جامد در تماس با محلول آنزیم در یک دوره زمانی ثابت قرار می‌گیرد. این آنزیم جذب سطح نشده و سپس توسط بافر شستشو برداشته می‌شود. مکانیسم جذب مبتنی بر پیوندهای ضعیف مانند نیروهای واندروالس و تعامل‌های الکترواستاتیک یا آب دوستی هستند.

برتری‌ها و عیب‌های هر روش در جدول ۲ بیان شده است [۴۸، ۴۹]. در برخی موارد نیز پروتکل تثبیت آنزیم مبتنی بر ترکیب چند روش تثبیت است. به‌عنوان نمونه یک آنزیم می‌تواند پیش از به دام افتادن در یک پلیمر متخلخل، با استفاده از جذب، تمایل یا کووالانس پیش تثبیت شود.

به نظر می‌رسد که تثبیت آنزیم یک عامل کلیدی برای گسترش حسگرهای زیستی کارآمد با کارایی مناسب مانند پایداری ذخیره سازی، حساسیت بالا، گزینش‌پذیری بالا، زمان پاسخ کوتاه و تکرارپذیری بالا است. مولکول‌های زیستی تثبیت شده برای حفظ ساختار، عملکرد و فعالیت زیستی خود پس از تثبیت باید به شدت محدود به سطح بوده و در طول استفاده از زیست‌حسگر جدا نشود. افزون بر این، زیست‌حسگری که برای کاربردهای طولانی‌مدت پایدار باشد ایده آل است. نوع روش تثبیت بر فعالیت و ثبات حسگرهای زیستی آنزیمی تأثیر می‌گذارد. عامل‌هایی مانند دقت اندازه‌گیری، تکرارپذیری از یک زیست‌حسگر به زیست‌حسگر دیگر و طول عمر بهره‌برداری به شدت تحت تأثیر پایداری آنزیم قرار می‌گیرند. چون عملکرد کاتالیتیکی یک زیست‌حسگر به شدت تحت تأثیر فرایند تثبیت قرار می‌گیرد، تلاش‌های بسیاری برای گسترش راهبردهای تثبیت به منظور اطمینان از حساسیت و پایداری بیش‌تر زیست‌حسگرها انجام شده است.

جدول ۲- برتری‌ها و عیب‌های ۵ روش عمده تثبیت آنزیم شامل جذب، به دام افتادن، پیوند کووالانسی، اتصال عرضی، میل ترکیبی.

روش تثبیت آنزیم	ماهیت اتصال	برتری‌ها	عیب‌ها
جذب	اتصال سست	- ساده و آسان - تطبیق‌پذیری - کاهش کم فعالیت آنزیم	- واجدبی - جذب غیراختصاصی
به دام افتادن	اتصال آنزیم در درون یک ژل یا پلیمر	- انجام نشدن واکنش شیمیایی بین مونومر و آنزیمی که می‌تواند فعالیت را تحت تأثیر قرار دهد - تثبیت انواع گوناگون آنزیم در درون یک پلیمر	- نیاز به غلظت بالایی از مونومر و آنزیم برای الکتروپلیمریزاسیون - نشست آنزیم - مسدود کردن انتشار
پیوند کووالانسی	پیوند شیمیایی بین گروه‌های فعال آنزیم و نگهدارنده	- بدون مسدود کردن انتشار - پایدار - زمان پاسخ کوتاه - از دست دادن فعالیت بالای آنزیم	- اتصال با فرآورده سمی
اتصال عرضی	پیوند بین آنزیم / کراس لینکر (مانند گلو تار آلدئید) / مولکول بی اثر	- ساده	- از دست دادن فعالیت بالای آنزیم
میل ترکیبی	اتصال تمایلی بین یک گروه عاملی (به عنوان نمونه آویدین) در نگهدارنده و لیبل <sup>(۱)</sup> (به عنوان نمونه بیوتین) در توالی پروتئین	- تثبیت جهت‌دار و کنترل شده	- نیاز به حضور گروه‌های خاص در آنزیم

(1) Tag

یک شبکه آمفیفیلیک تشکیل شده از پلی دی متیل سیلوکسان<sup>(۱)</sup>، فتوپلیمر، ژل سیلیکا، پلی ساکارید یا خمیر کربن تثبیت کرد. این روش به آسانی انجام می‌شود. آنزیم، واسطه‌ها و مواد افزودنی را می‌توان به طور همزمان در همان لایه ستجش ترسیب کرد. در این روش عنصر زیستی اصلاح نمی‌شود بنابراین فعالیت آنزیم در طول فرایند تثبیت حفظ می‌شود [۴۸]. به دام افتادن محدودیت فیزیکی آنزیم در درون شبکه یا فضای محدود را شرح می‌دهد [۵۴]. به دام افتادن به طور معمول باعث بهبود پایداری مکانیکی شده و شسته‌شدن آنزیم را به کمینه می‌کند [۵۵] و آنزیم با پلیمر تعامل شیمیایی ندارد. این روش اصلاح مواد کپسوله‌سازی را ممکن می‌کند و امید است که یک ریز محیط مطلوب برای آنزیم ایجاد کند (به عنوان نمونه تطبیق محیط فیزیکی و شیمیایی آنزیم و مواد تثبیت) که با انواع مواد از جمله پلیمرها، سل - ژل، کامپوزیت‌های پلیمری / سل - ژل و سایر مواد معدنی به دست می‌آید [۲۵].

بین اندازه روزنه‌های مواد نگهدارنده و جذب ارتباط وجود دارد به این ترتیب که اگر روزنه‌ها بیش از حد کوچک باشد و برعکس،

این روش هیچ یک از اعمال نگهدارنده را درگیر نمی‌کند و به طور کلی برای فعالیت آنزیم غیرمخرب است. هر چند این روش تثبیت کم‌تر باعث غیرفعال شدن آنزیم می‌شود اما مشکل‌هایی نیز دارد: مشکل اصلی اتصال سست آنزیم‌ها به نگهدارنده و واجدبی آنزیم است که منجر به تغییرهای pH، دما و قدرت یونی می‌شود. بنابراین، ثبات ذخیره‌سازی و کارایی ضعیف از عیب‌های حسگرهای زیستی مبتنی بر جذب آنزیم است. مشکل دیگر، جذب غیراختصاصی پروتئین‌ها یا مواد دیگر است. از انواع روش‌های تثبیت آنزیم با استفاده از جذب می‌توان به جذب فیزیکی، تعامل الکترواستاتیک و به دام افتادن در محیط میکرو لیپیدی اشاره نمود [۴۸].

### به دام افتادن

به دام افتادن، یک روش برگشت‌ناپذیر تثبیت آنزیم است که در آن آنزیم‌ها در نگهدارنده یا درون الیاف، ساختار شبکه‌ای مواد یا در غشای پلیمری به دام بیفتند [۲۵، ۵۱] که اجازه می‌دهد سوبسترا و فرآورده‌ها از میان آن بگذرد اما آنزیم باقی بماند [۵۲، ۵۳]. آنزیم را می‌توان در ماتریس سه‌بعدی مانند یک فیلم الکتروپلیمریزه شده،

(1) Polydimethylsiloxane(PDMS)

در نگهدارنده با هسته‌دوست‌های قوی در پروتئین واکنش نشان دهد. ماتریس انتخابی برای چنین تعامل‌هایی به طور معمول شامل آگارز، سلولز، پلی (وینیل کلرید)، شیشه متخلخل و رزین‌های تبادل یونی می‌باشد. غشاء و فرایندهای غشایی که در حال حاضر از پیش فعال شده نیز استفاده می‌شود. تثبیت کووالانسی می‌تواند به طور مستقیم بر سطح مبدل و یا بر روی یک غشاء نازک ثابت شده بر روی مبدل انجام شود. این روش نیز باعث افزایش نیمه عمر و پایداری گرمایی آنزیم را زمانی که با نگهدارنده‌های گوناگون مانند مزوپروس سیلیکا، کیتوسان و ... همراه می‌شود. پایداری ناشی از اتصال کووالانسی نامحدود بین آنزیم و سوبسترا به دلیل فقدان هر گونه مانع بین آن‌ها می‌باشد. استقرار آنزیم در سطح نگهدارنده به تمایل بیشتر آنزیم و روش اتصال بارگذاری آنزیم کمک می‌کند [۶۰].

#### اتصال عرضی

ایجاد اتصال عرضی یکی دیگر از روش‌های برگشت‌ناپذیر تثبیت آنزیم است که نیازی به نگهدارنده برای جلوگیری از ریزش آنزیم به محلول سوبسترا ندارد [۶۱ ۴۵]. این روش تثبیت بدون حامل نیز نامیده می‌شود که در آن آنزیم به‌عنوان حامل خود عمل کرده و به تقرب آنزیم خالص به‌دست می‌آید که برتری‌ها و عیب‌های مرتبط با حامل‌ها را از بین می‌برد [۶۲ ۲۸]. اتصال عرضی با تشکیل پیوند بین مولکولی مابین مولکول‌های آنزیم با استفاده از معرف‌های دو یا چند عاملی انجام می‌شود. در اتصال عرضی بیشتر از معرف گلوآرالدهید استفاده می‌شود به دلیل این‌که به صرفه بوده و به آسانی در مقادیر زیاد به‌دست می‌آید [۶۳ ۲۸]. اتصال عرضی پروتئین با واکنش بین گروه‌های آمین آزاد رزیدوهای لیزین با الیگومر یا پلیمرهای گلوآرالدهید ناشی از چگالش درون-مولکولی و بین‌مولکولی بر روی سطح مولکول آنزیم مجاور انجام می‌شود [۶۴ ۶۳]. اتصال عرضی تجمع‌های آنزیمی<sup>(۱)</sup> برای اولین بار با تراکم آنزیم‌ها در رسوب، مانند استون، سولفات آمونیوم و اتانول به دنبال یک کراس لینکر ساخته می‌شود [۶۲] و واکنش‌های تثبیت آنزیم می‌تواند در سه روش گوناگون از جمله با مخلوط کردن پری پلیمر با یک حساسگر (به عنوان نمونه بنزن اتیل اتر)، ذوب، مخلوط کردن با محلول آنزیم و ایجاد ژل با قرار گرفتن در برابر پرتو فرابنفش و یا انجام محلول آنزیم دارای مونومر در دانه‌های کوچک انجام شود [۶۵].

جذب تنها بیرون روزنه‌ها صورت می‌گیرد [۵۶]. ساده‌ترین و رایج‌ترین روش به دام انداختن آنزیم، انعقاد پلیمرهای پلی‌آنیونی یا پلی‌کاتیونی با افزودن چند برابری ضد یون‌ها می‌باشد. استفاده از پلیمرهای آلزینات، کاراگینان، کلاژن، پلی آکریل آمید، ژلاتین، لاستیک سیلیکون، پلی یورتان و پلی وینیل الکل با گروه استریل پیریدیم<sup>(۱)</sup> به‌عنوان ماتریس امکان‌پذیر است [۵۷ ۴۶]. اما آلزینات‌ها به دلیل ویژگی‌های ژلاتینی معتدل و غیرسمی بودن بیش‌تر استفاده می‌شود [۵۴]. با این حال، استفاده عملی از این روش به دلیل تمایل به تحمل محدودیت‌های انتقال توده‌ی سوبسترا یا آنالیت به جایگاه فعال آنزیم، به نسبت محدود شده است [۴۳]. عیب‌های دیگر عبارتند از امکان نشت آنزیم [۲۸] زمانی که روزنه‌های ماتریس نگهدارنده بیش از حد بزرگ باشد، غیرفعال کردن در طول تثبیت، ظرفیت بارگذاری کم و سایش مواد نگهدارنده در طول استفاده اتفاق می‌افتد. همچنین، نسبت اندازه ذره‌های تثبیت شده به اندازه روزنه‌های مواد نگهدارنده یک عامل مهم برای قابلیت استفاده از پروب‌های آماده مطرح شده است [۴۳].

#### پیوند کووالانسی

پیوند کووالانسی یکی از پرکاربردترین روش‌های برگشت‌ناپذیر تثبیت آنزیم است. گروه عاملی که معمولاً در اتصال آنزیم درگیر هستند از طریق زنجیره‌های جانبی لیزین (گروه ε آمینو)، آسپارتیک و گلوتامیک اسیدها (گروه کربوکسیلیک) [۵۸ ۴۶]، گروه ایمیدازول و فنلی (که برای فعالیت کاتالستی آنزیم ضروری نیست) و سیستئین (گروه تیول) متصل می‌شوند. فعالیت آنزیم متصل شده با پیوند کووالانسی به اندازه و شکل مواد حامل، ماهیت روش اتصال، ترکیب مواد حامل و شرایط ویژه آن در طول جفت‌شدن بستگی دارد [۵۹]. در اتصال‌های کووالانسی بین آنزیم و نگهدارنده برای اتصال آنزیم، یک عامل بسیار مهم است که ثبات آن را تعیین می‌کند. گزارش شده است که وقتی که اسیدهای آمینه مرکز فعال در اتصال با نگهدارنده درگیر نیستند، آنزیم بیش‌ترین فعالیت را دارد.

جفت شدن با نگهدارنده بسته به گروه‌های فعال موجود در مولکولی که تثبیت می‌شود به دو روش انجام می‌شود. گروه‌های عاملی واکنش‌پذیر را می‌توان به نگهدارنده بدون تغییرها یا ماتریکس نگهدارنده اصلاح شده با تولید گروه‌های فعال افزود. در هر دو مورد، انتظار می‌رود که گروه‌های الکترون‌دوست تولید شده

(۱) Styrylpyridium

(۲) Cross-linked enzyme aggregates (CLEAs)

به حجم زیاد برای اصلاح این زیست‌حسگرها استفاده می‌شوند. نانوموادها در حسگری زیستی نقش‌های مهمی از جمله تثبیت مولکول‌های زیستی، افزایش انتقال الکترون و کاتالیز واکنش‌های آنزیمی در کنار سایر واکنش‌ها ایفا می‌کنند [۷۴، ۷۳]. برخی از نانومواد می‌توانند مولکول‌های زیستی را در سطح خود جذب کنند. نانومواد در حد چشمگیری زیست‌سازگار هستند و آنزیم را قادر می‌سازد تا فعالیت‌های خود را حفظ کند. افزون بر وجود برهمکنش‌های قوی الکترواستاتیک بین آنزیم‌ها و برخی نانومواد آن‌ها می‌توانند با پیوند کووالانسی به نانومواد متصل شوند [۷۵، ۷۴]. نانومواد منجر به افزایش انتقال الکترون بین آنزیم و مبدل نیز می‌شود. در واقع نانوذره‌ها به دلیل توانایی در توسعه انتقال الکترون بین الکتروود و جایگاه فعال آنزیم با توجه به نسبت سطح به حجم بالا، فعالیت واکنش سطحی بالا و توانایی جذب قوی مورد توجه قرار گرفتند [۲۰]. در جدول ۳ خلاصه‌ای از برتری‌ها و عیب‌های استفاده از نانومواد برای تثبیت آنزیم آورده شده است [۷۶].

#### نانوذره‌ها مبتنی بر کربن

کربن به دلیل فراوانی، ویژگی‌های یگانه و داشتن آلوتروپ‌های گوناگون برای اصلاح مبدل‌ها در حسگرهای به کار برده می‌شوند. نانومواد مبتنی بر نانوساختارهای کربن مانند نانولوله‌های کربن و گرافن مواد امیدوارکننده برای چنین کاربردی هستند.

#### گرافن

گرافن ساده‌ترین شکل کربن و یکی از جدیدترین نانومواد موجود در زیست‌حسگرها است که از یک ورقه ضخیم تک اتمی دوبعدی متشکل از کربن خالص با اتم‌های قرار گرفته در یک الگوی شش ضلعی تکراری شبیه به گرافیت تشکیل شده است. همانند گرافیت، اتم‌های کربن دارای هیبریداسیون  $sp^2$  در یک شبکه بلوری شش ضلعی بسته بندی شده متراکم هستند [۷۸، ۷۷]. به دلیل شباهت ساختار اولیه گرافن به گرافیت و نانولوله کربن، دارای ویژگی‌های فیزیکی همانند هستند. گرافن زیست‌سازگار بوده و توانایی انتقال سریع الکترون، هدایت گرمایی بالا و قدرت مکانیکی بالا دارد [۷۹]. افزون بر این، گرافن یک ماده نیمه‌هادی صفر شکاف است که شفاف، بسیار الاستیک، کم هزینه و سازگار با محیط زیست می‌باشد [۸۰]. در طول چند سال گذشته گرافن در حسگرهای شیمیایی و زیستی از جمله زیست‌حسگرهای آنزیمی

اخیرا نگهدارنده‌های نانودیامتریک یک تغییر اساسی در زمینه‌ی تثبیت کاتالیست زیستی به ارمغان آورده است [۶۷، ۶۶، ۴۲، ۳۹]. اتصال عرضی آنزیم به نانوفیبرهای الکترواسپون به دلیل افزایش سطح و تخلخل، فعالیت بهتری نشان داده است. لیزوزیم تثبیت شده در نانوفیبر الکترواسپون کیتوسان با اتصال عرضی توده‌های آنزیمی گزارش شده است که در کاربردهای آنتی‌باکتریایی مداوم مؤثر می‌باشد [۶۸].

این روش به دلیل سادگی و اتصال شیمیایی قوی بین مولکول‌های زیستی جالب است. اشکال عمده، احتمال از دست دادن فعالیت به دلیل پیچیدگی کونفورماسیون فعال آنزیم و تغییرهای شیمیایی در جایگاه فعال در طول ایجاد اتصال عرضی است. چند زیست‌حسگر رسانایی‌سنجی بر اساس تثبیت آنزیم در ژل به‌دست آمده به‌وسیله شبکه بندی با گلو تار آل‌دئید در حضور آلبومین سرم گاوی<sup>(۱)</sup> برای تشخیص مولکول‌های گوناگون مانند فلزهای سنگین [۶۹]، نیتريت [۷۰] و آلاینده‌ها [۷۱] گزارش شده است. به‌عنوان نمونه یک زیست‌حسگر برای تعیین یون فلزهای سنگین توسط اتصال عرضی آلکانل فسفاتاز با آلبومین سرم گاوی در بخار اشباع گلو تار آل‌دئید در سطح الکتروود توسعه داده شده است [۶۹].

#### میل ترکیبی

تلاش به منظور توسعه حسگرهای زیستی مبتنی بر جهت و جایگاه‌های خاص انجام شده است. یک راهبرد ایجاد پیوندهای تمایلی (زیستی) بین نگهدارنده فعال (به عنوان نمونه با لکتین، آویدین، املاح فلزی) و گروه خاصی از توالی پروتئین (به عنوان نمونه، رزیدو کربوهیدرات، بیوتین، هیستیدین) است. در این روش جهت‌یابی بیومولکول به منظور جلوگیری از غیرفعال کردن آنزیم و یا مسدود کردن جایگاه فعال آنزیم کنترل می‌شود. روش تمایل برای تثبیت آنزیم از طریق تعامل آویدین - بیوتین، لکتین - کربوهیدرات و کاتیون فلزی - شلاته کننده انجام می‌شود. یک آنزیم می‌تواند دارای میل ترکیبی لیل در توالی آن باشد اما در برخی موارد میل ترکیبی لیل (به‌عنوان نمونه بیوتین) به اتصال به توالی پروتئین به‌وسیله روش‌های مهندسی ژنتیک مثلا موتاژن هدایت شده به جایگاه ویژه، فناوری اتصال پروتئین و اصلاح پس از رونویسی نیاز دارد [۷۲].

#### استفاده از نانوذره‌ها برای تثبیت آنزیم

نانوذره‌ها به دلیل ویژگی‌های کاتالیستی و نسبت سطح

(1) Bovine serum albumin (BSA)



جدول ۳- برتری‌ها و عیب‌های استفاده از نانوذره‌ها جهت تثبیت آنزیم.

عیب‌ها	برتری‌ها
جداسازی محیط واکنش هزینه فرآیند تولید کاربرد در مقیاس بزرگ	مقاومت انتقال جرم مساحت سطح بالا مقاومت مکانیکی بالا کمینه کردن مشکلات انتشار بارگذاری مؤثر آنزیم

الکترون بین الکتروود و گلوکز اکسیداز به دست آمد. زیست‌حسگر گلوکز عملکرد آنالیتیکی رضایت بخش با حساسیت بالا و حد تشخیص پایین (۴/۸ میکرومولار) نشان داد.

لیو<sup>(۲)</sup> و همکاران [۸۹] یک زیست‌حسگر گلوکز با اتصال کوالانسی گلوکز اکسیداز به صفحه‌های گرافن اکسید تهیه کردند. اتصال کوالانسی بین گروه‌های کربوکسیل اسید در صفحه‌های گرافن اکسید و آمین‌های آنزیم در حضور ۱-تیل-۳- (۳- دی متیل آمینو پروپی) کرین دی ایمید هیدروکلرید و آن - هیدروکسی سوکسین ایمید ایجاد شد. عملکرد الکتروشیمیایی زیست‌حسگر با استفاده از آمپرومتری در ۷/۴ در مقابل نقره/نقره کلرید مورد بررسی قرار گرفت. زیست‌حسگر دارای بازه‌ی خطی  $28 \text{ mM/mm}^2$  و حساسیت  $1 \text{ M} / \text{cm}^2 \text{ mA}$  (از شیب منحنی کالیبراسیون تعیین شد) می‌باشد. الکتروود آنزیمی تهیه شده ثبات ذخیره‌سازی و تجدیدپذیری خوبی دارد.

شان<sup>(۳)</sup> و همکاران [۹۰] زیست‌حسگرهای الکتروشیمیایی گلوکز با گرافن محافظت‌شده پلی وینیل پیرولیدون/ مایع یونی عامل‌دار شده با پلی اتیلن ایمین/گلوکز اکسیداز تهیه کردند. کربوکسیل‌های مایع یونی با پیوند کوالانسی به پلی اتیلن ایمین متصل شد. فیلم‌ها پایداری خوب، انحلال‌پذیری گسترده، زیست‌سازگاری و رسانایی بالا نشان دادند که منجر به افزایش پاسخ الکتروشیمیایی می‌شود. انتقال مستقیم الکترون از گلوکز اکسیداز دیده شد حسگرها پایدار بودند. بازه‌ی خطی گلوکز ۱۴ میلی‌مولار به دست آمد.

در مطالعه دیگر نیز فیلم نانوکامپوزیت زیستی شامل گلوکز اکسیداز/ پلاتین/ ورقه گرافن عامل دار/ کیتوسان<sup>(۴)</sup> برای شناسایی گلوکز به کار برده شد. با همکاری الکتروکاتالیستی نانو ذره‌های پلاتین و ورقه‌های گرافن عامل‌دار شده برای هیدروژن پراکسید،

به کار برده شده است [۸۱، ۷۹]. تفاوت ساختاری بین نانورقه‌ها و نانولوله‌های کربن می‌تواند برای طراحی و ساخت زیست‌حسگرهای جدید مورد استفاده قرار گیرد. گرافن نسبت به نانولوله‌های کربن کاربرد بیشتری برای تثبیت پروتئین‌ها دارد. گرافن به دلیل داشتن فعالیت کاتالیتیکی بالا با هیدروژن پراکسید و کارایی مستقیم در الکتروشیمی با گلوکز اکسیداز، یک ماده انتقال دهنده بسیار خوب برای زیست‌حسگرهای آنزیمی است [۸۱]. انتقال الکترون بین گرافن و اکسایش - احیای گونه فعال در لبه‌های ورق گرافن و یا به دلیل نقص در صفحه اساسی رخ می‌دهد [۸۰]. بنابراین، مساحت سطح بالای گرافن تعداد زیادی جایگاه الکتروکاتیو فراهم می‌کند. نانوصفحه‌های خیلی نازک چندلایه نیز به‌عنوان مبدل‌ها در زیست‌حسگرهای گلوکز استفاده می‌شوند. گرافن را می‌توان با روش‌های گوناگون از جمله لایه برداری مکانیکی [۸۲]، رسوب دهی شیمیایی بخار [۸۳] و روش هومر [۸۴، ۸۵] سنتز کرد. گرافن اکسید با روش پوسته پوسته کردن به دست آمده و می‌تواند با روش‌های شیمیایی یا الکتروشیمیایی کاهش یابد [۸۷، ۸۶].

یانین یو<sup>(۱)</sup> و همکاران [۸۸] از نانوکامپوزیت‌های نانولوله کربن چند دیواره و گرافن عامل دار شده با نانوذره‌های طلای پوشیده شده با پلی دی‌متیل دی آلایل آمونیوم کلرید استفاده کردند. بر اساس جذب الکترواستاتیک، مواد ترکیبی نانولوله‌های کربنی چنددیواره/گرافن را می‌توان با نانوذره‌های طلا به طور یکنواخت و پرتراکم پوشش داد. چگونگی تهیه نانوکامپوزیت در شکل ۲ نشان داده شده است. نانوساختار جدید می‌تواند یک سطح بزرگتر و میکرومحیط مناسب برای انتقال الکترون فراهم کند. نانوکامپوزیت نانولوله‌های کربنی چنددیواره/گرافن/نانوذره‌های طلا به‌عنوان یک بستر جدید برای تثبیت گلوکز اکسیداز استفاده می‌شود. انتقال مستقیم

(۱) Yanyan Yu

(۲) Liu

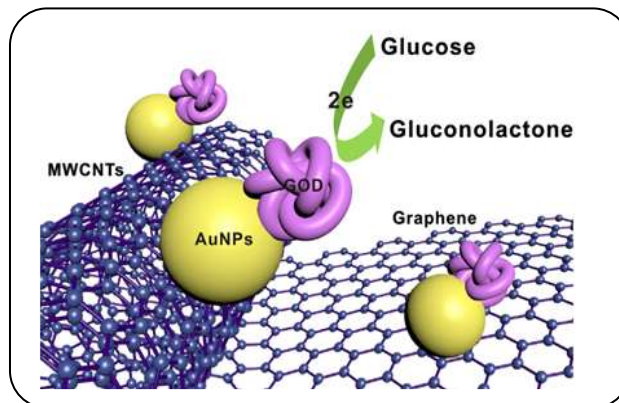
(۳) Shan

(۴) GOD/Pt/FGS/chitosan

حفظ شد. جذب آنزیم یک وسیله جدید برای تشخیص گلوکز تولید می‌کند [۹۴]. با روش همانند، میزان گلوتامات خارج سلولی در مغز به وسیله تهیه نانولوله‌های کربن با تثبیت آل - گلوتامات اکسیداز تعیین شد [۹۵].

زیست‌حسگر آمپرومتریکی اسید اوریک مبتنی بر نانولوله‌های کربن چند دیواره عامل‌دار شده با نانوذره‌های قلع اکسید توضیح داده شده است. در این مطالعه نانولوله‌های کربن چند دیواره بیمار شده با نیتریک اسید در محلول کلرید قلع (II) غوطه ور شده و در دمای اتاق سونیکه و هم زده شد. این نمونه سانتیفریژ شده، با آب شسته و فیلتر شد و نانوذره‌های اکسید قلع - نانولوله‌های کربن چند دیواره در آب مقطر پراکنده شد. نانولوله‌های کربن چند دیواره عامل‌دار شده با کربوکسیلیک اسید با گرما دادن در جریان با نیتروکسیل و دیسپرس در آب مقطر ساخته شده است. این محلول دیسپرس شده بر روی سطح الکترودهای کربن شیشه‌ای چکیده شد و آب تبخیر شد. برای ساخت زیست‌حسگر اوریکاز روی الکترودهای کربن شیشه‌ای اصلاح شده با نانوذره‌های اکسید قلع - نانولوله‌های کربن چند دیواره یا نانولوله‌های کربن چند دیواره عامل‌دار شده با کربوکسیلیک اسید به وسیله پوشش قطره‌ای تثبیت شد. زیست‌حسگر مبتنی بر نانوذره‌های اکسید قلع - نانولوله‌های کربن چند دیواره اکسایش الکتروکاتالیستی اوریک اسید بیش‌تری نسبت به زیست‌حسگر عامل‌دار شده با نانولوله‌های کربن چند دیواره عامل‌دار شده با کربوکسیلیک اسید نشان داد. ترکیب‌های مداخله‌گر مشترک مانند آسکوربیک اسید و گلوکز هیچ تأثیری بر پاسخ زیست‌حسگر به غلظت اوریک اسید نداشت. زیست‌حسگر برای تعیین اسید اوریک در نمونه‌های دیالیز استریاتوم موش استفاده شد [۹۶].

شجاع<sup>(۵)</sup> و همکاران [۹۷] با استفاده از زیست‌حسگر آنزیمی ساخته شده از دی - آمینو اسید اکسیداز تثبیت شده با روش سل - ژل بر سطح الکترودهای کربن شیشه‌ای اصلاح شده با نانوکامپوزیتی از نانوفیلیم طلا و نانولوله‌های کربن چند دیواره‌ای مقدار دی - آلانین را تعیین کردند. نانوکامپوزیت نانوفیلیم طلا و نانولوله‌های کربن چند دیواره‌ای با اجرای روش پتانسیواستاتیک برای الکتروپوزیشن نانوفیلیم طلا بر روی نانولوله‌های کربن چند دیواره‌ای تثبیت شده در سطح الکترودهای کربن شیشه‌ای ساخته شد. الکترودهای اصلاح شده



شکل ۲- نانوکامپوزیت نانولوله‌های کربنی چند دیواره/گرافن/نانوذره‌های طلا به عنوان یک بستر جدید برای تثبیت گلوکز اکسیداز (۸۸).

یک زیست‌حسگر حساس با حد تشخیص ۰/۶ میکرومولار به‌دست آمد. زیست‌حسگر دارای بازده چشمگیر، ثبات طولانی مدت است و سیگنال‌های ناچیزی از تداخل اوریک اسید و آسکوربیک اسید نسبت به پاسخ گلوکز مشاهده شد. مساحت سطحی بزرگ و هدایت الکتریکی خوب گرافن نشان می‌دهد که گرافن یک ماده مناسب برای حسگرها می‌باشد [۹۱].

### نانولوله‌های کربن

نانولوله‌های کربنی<sup>(۱)</sup> یک ورقه گرافن به شکل یک سیلندر هستند که توسط ساختارهای فولرین مانند تشکیل شده‌اند که با چرخیدن یک لایه گرافیت یا گرافن در امتداد جهت مشخص در میان سیلندر کوچک به‌وجود می‌آیند. نانولوله‌های کربنی توسط /یجیما<sup>(۲)</sup> در سال ۱۹۹۱ میلادی کشف شده و گزارش شده است. که قطر قطعه‌ها تا ۱۰ نانومتر و طول آن‌ها تا چند میکرومتر است [۹۲]. نانولوله‌های کربن تک دیواره<sup>(۳)</sup>، نانولوله‌های کربن دودیواره و نانولوله‌های کربن چند دیواره<sup>(۴)</sup> به دلیل ویژگی‌های مکانیکی، گرمایی، الکتریکی و فیزیکی یگانه و سطح بسیار بزرگ در بیوسنسینگ جایگاه ویژه‌ای دارند [۸۷، ۸۶]. مطالعه‌های گوناگون تعامل نانولوله‌های کربنی با مولکول‌های زیستی مانند DNA، پپتیدها و پروتئین‌ها را نشان می‌دهد. آن‌ها یک ابزار در تثبیت آنزیم هستند که در شرایط سخت پایدار بوده و منجر به بارگذاری بیش‌تر آنزیم با افزایش فعالیت کاتالیستی می‌شوند [۹۳]. گلوکز اکسیداز به نانولوله‌های کربن متصل شد و فعالیت آنزیمی آن

(۱) Carbone Nanotubes(CNTs)

(۲) Iijima

(۳) Single Wall Carbone Nanotubes(SWCNTs)

(۴) Multi Wall Carbone Nanotubes(MWCNTs)

(۵) Shoja

## نانوذره‌های فلزی

### نانوذره‌های طلا

طلای کلوئیدی یکی از مهم‌ترین نانومواد موجود برای زیست‌حسگرها است (۹۹). آن از واحدهای هشت ضلعی کوچک به نام واحدهای اولیه تولید می‌شود. اندازه و ریخت شناسی نانوذره‌ها به دست آمده بستگی به روش سنتز آن‌ها دارد. نانوذره‌های طلا به طور معمول در یک محلول آبی ذخیره می‌شوند. نانوذره‌های فلزی به طور عمده نانوذره‌های طلا به دلیل زیست سازگاری بالا، توانایی در افزایش مقدار مولکول‌های زیستی تثبیت شده در حسگر و افزایش انتقال الکترون بین آنالیت‌ها و مبدل‌ها، برای اصلاح الکترودها به کار برده می‌شوند [۱۰۱، ۱۰۰، ۷۵]. نانوذره‌های طلا به‌عنوان سطوح زیست سازگار بسیار خوب برای تثبیت آنزیم‌ها و پروتئین‌ها استفاده می‌شود. از آنجایی که تعامل بین گروه‌های آمینو و سیتین پروتئین با نانوذره‌های طلا قوی است به طور معمول از گروه‌های تیولی استفاده می‌شود. بنابراین، اسیدهای آمینه و پروتئین‌ها ممکن است به طور مستقیم بر روی نانوذره‌های طلا بدون هیچ گونه تغییری تثبیت شوند [۱۰۲، ۱۰۱]. نانوذره‌های طلا می‌توانند به راحتی و به طور مناسب با مولکول‌های تیوله و گروه‌های کربوکسیلیک عامل‌دار شده که به نوبه خود با گروه‌های آمینو پروتئین جفت می‌شوند [۱۰۳]. آنزیم تثبیت شده بر روی میکروسفوره‌های پلی‌اورتان نانوذره‌های طلا، افزایش ذخیره سازی و پایداری گرمایی نشان دادند [۱۰۴].

فادتر (۶) و همکاران [۱۰۵] تجمع نانوذره‌های طلا بر روی سطح میکروسفوره‌های ژئولیت عامل‌دار شده با آمین برای تشکیل ساختارهای هسته - پوسته نانوذره‌های ژئولیت - طلا و استفاده از آن برای تثبیت پروتئاز قارچی را بررسی کردند. تجمع نانوذره‌های طلا بر روی سطح ژئولیت از طریق گروه‌های آمین موجود در ۳-آمینوپروپیل تری متوکسی سیلان انجام می‌شود. پروتئازهای قارچی متصل به ساختارهای هسته - پوسته بزرگ به آسانی از واکنش میانی با سانتریفیوژ آرام جدا شده و دوباره قابل استفاده بودند. فعالیت کاتالیتیکی زیستی پروتئاز قارچی در تجمع زیستی حاشیه‌ای در مقایسه با آنزیم آزاد موجود در محلول افزایش یافته است. همچنین افزایش pH و پایداری دما و تغییر دمای بهینه را نشان داده است.

با استفاده از میکروسکوپ الکترونی روبشی (۱)، طیف سنجی پراش انرژی پرتو ایکس (۲)، ولتامتری روبش خطی و ولتامتری چرخه ای بررسی شد. ولتامتری روبش خطی برای تعیین دی - آلانین استفاده شد که ارتباط خطی بسیار خوب بین پاسخ زیست‌حسگر و غلظت دی - آلانین از ۰/۲۵ تا ۴/۵ میکرومولار با ضریب تصحیح ۰/۹۹۹ (n=20) نشان داد. حد تشخیص حسگر ساخته شده حدود ۲۰ نانومولار و حساسیت حدود  $56/1 \mu\text{M}/\text{cm}^2$  محاسبه شده است. زیست‌حسگر طراحی شده پاسخ جریان سریع به دی - آلانین، پایداری خوب (۴ هفته) و متوسط بازیابی ۹۸/۹% در نمونه‌های سرم انسانی نشان دادند. مراحل ساخت این زیست‌حسگر در شکل ۳ ارائه شده است.

وانگ (۳) و همکاران (۹۴) یک زیست‌حسگر شامل الکترودهای طلا - نانولوله‌های کربن چند دیواره - گلوکز اکسیداز (۴) طراحی کردند. نانولوله کربن چند دیواره به‌وسیله رسوب نشانی شیمیایی بخار با بهره‌گیری از میکروویو پلاسما تهیه شد. آنزیم گلوکز اکسیداز با استفاده از نانولوله‌های کربن چند دیواره تثبیت شد. عملکرد و ویژگی‌های زیست‌حسگر گلوکز ساخته شده با توجه به زمان پاسخ، حد تشخیص، pH و ثبات ذخیره‌سازی مورد ارزیابی قرار گرفت. حساسیت و پایداری حسگر ساخته شده در تشخیص گلوکز، نشان می‌دهد که نانولوله‌های کربن چند دیواره یک ماده مناسب برای تثبیت آنزیم در ساخت زیست‌حسگرهای گلوکز است.

روال (۵) و همکاران (۹۸) زیست‌حسگر اوریک اسید بر اساس تثبیت اوریکاز در نانوذره‌های آبی پروس، نانولوله‌های کربن چند دیواره کربوکسیله، پلی آنیلین و کامپوزیت طلا ساختند. آنیلین با ولتامتری چرخه‌ای بر روی الکترودهای طلا الکتروپلیمریزه شد. برای به دست آوردن الکترودهای نانولوله‌های کربن چند دیواره کربوکسیله/پلی آنیلین/طلا، الکترودها اصلاح شده با پلی آنیلین در درون محلول نانولوله‌های کربن چند دیواره کربوکسیله غوطه ور شد. نانوذره‌های آبی پروس بر روی الکترودهای نانولوله‌های کربن چند دیواره کربوکسیله/پلی آنیلین/طلا رسوب دهی الکتریکی شد. اوریکاز توسط اتصال عرضی با کیتوسان و گلو تار آلدئید تثبیت شد. مرحله‌های تثبیت آنزیم بر روی سطح الکترودها اصلاح شده در شکل ۴ به نمایش گذاشته شده است.

(۱) Scanning Electron Microscope (SEM)

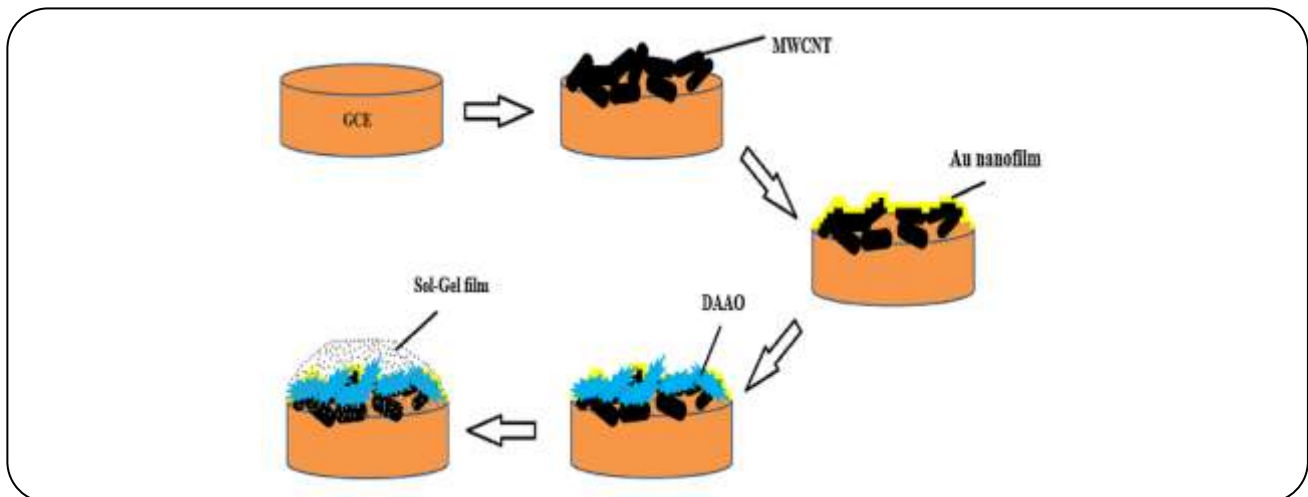
(۲) X-ray energy diffraction (EDX)

(۳) Wang

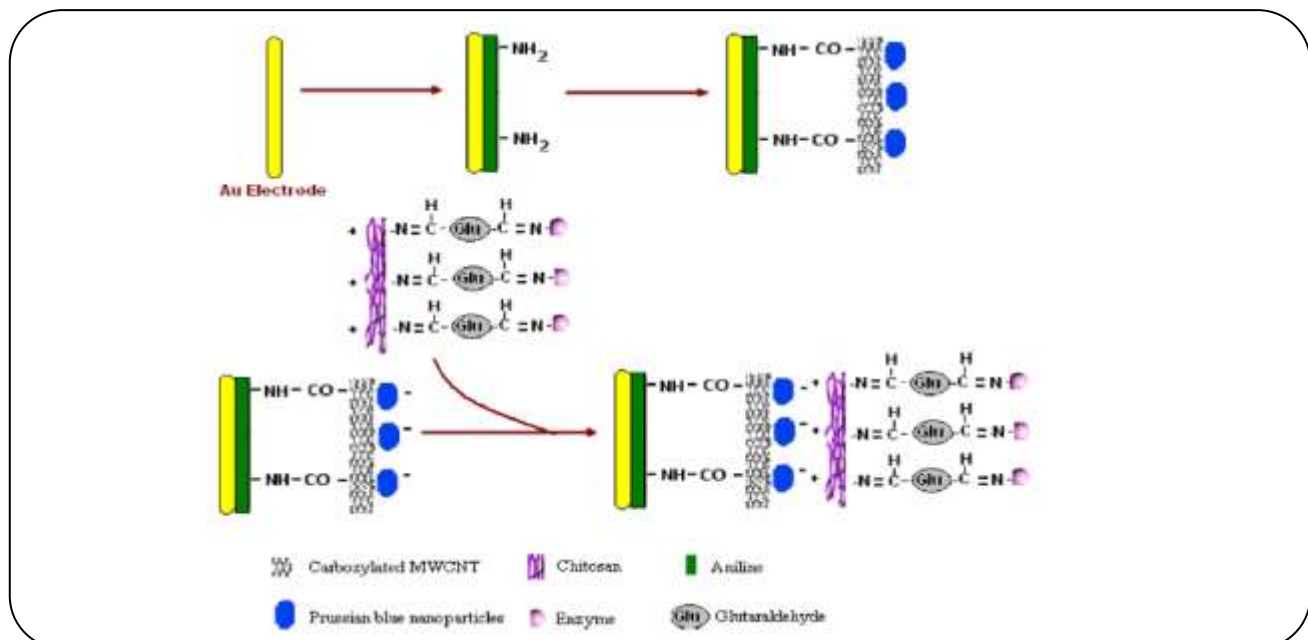
(۴) Au/MWNTs-GOD

(۵) Rawal

(۶) Phadtare



شکل ۳- زیست‌حسگر آنزیمی ساخته شده از دی-آمینواسید اکسیداز تثبیت شده بر روی سطح الکترود کربن شیشه‌ای اصلاح شده با نانوکامپوزیتی از نانوفیلم طلا و نانولوله‌های کربن چند دیواره‌ای برای تعیین مقدار دی-آلانین [۹۷].



شکل ۴- زیست‌حسگر اوریک اسید بر اساس تثبیت اوریکاز در نانوذره‌های آبی پروس، نانولوله‌های کربن چند دیواره کربوکسیله، پلی آنیلین و کامپوزیت طلا [۹۸].

کربن شیشه‌ای اصلاح شده با نانوذره‌های طلا و تیروزیناز در داخل یک فیلم دی هگزا دیسل فسفات برای تشخیص کاتکول در آب طبیعی پیشنهاد کردند. با استفاده از زیست‌حسگر طراحی شده، کاتکول در بازه‌ی غلظت خطی از  $10^{-6} \times 2.5$  تا  $10^{-5} \times 9.5$  با حد تشخیص  $10^{-10} \times 1.7$  تعیین شد [۱۰۶].

تشخیص برخی از ترکیب‌های فنلی از طریق نانوذره‌های طلا به عنوان عامل مؤثر در بیوسنسینگ گزارش شده است. به دلیل سمیت و خطرهای بالقوه بر سلامت انسان تشخیص این ترکیب‌ها بسیار اهمیت دارد. زیست‌حسگرهای الکتروشیمیایی مبتنی بر آنزیم نیز در تشخیص ترکیب‌های فنلی استفاده می‌شوند. ویستینی<sup>(۱)</sup> و همکاران، یک زیست‌حسگر با استفاده از الکترود

(۱) Vicentini

مشخص بزرگ، آماده‌سازی آسان و قطر کوچک دانه‌ها مورد توجه قرار گرفتند. افزون بر این نانومواد نقره بالاترین هدایت گرمایی و الکتریکی را نشان می‌دهند و به طور گسترده در الکترونیک، فوتونیک و تولید حسگرها مورد استفاده قرار می‌گیرند [۱۰۹].

کرسپیلهو<sup>(۴)</sup> و همکاران [۱۱۰] رویکرد عالی برای ساخت زیست‌حسگرهای آنزیمی نشان دادند. آن‌ها اوره از را در غشاهای نانو ساختار الکترواکتیو ساخته شده از پلی‌آلن و نانوذره‌های نقره ثابت شده در پلی‌وینیل الکل تثبیت کردند. این الکتروود اصلاح شده از طریق رسوب شیمیایی پلی‌آلن به‌وسیله پوشش قطره‌ای نانوذره‌های نقره - پلی‌وینیل الکل و اوره‌از ساخته شده است. کارایی الکتروود برای هیدرولیز اوره از طریق اندازه‌گیری‌های آمپرومتریکی، افزایش سریع در جریان کاتدی پس از افزودن اوره به محلول الکترولیتیکی با یک پیک معین خوب نشان داد. یک الکتروود اصلاح‌شده با آنزیم تثبیت شده باعث افزایش تبدیل اوره به آمونیاک و یون‌های بی‌کربنات شد.  $K_m^{app}$  نشان داد که ساختار الکتروود به کار برده شده ممکن است برای ساخت ابزارهای آنزیمی با ویژگی‌های کاتالیستی بهبود یافته مفید باشد. این پتانسیل کاربردی اثرهای تداخل را زمانی که زیست‌حسگر در ماتریس واقعی و پیچیده مانند مواد زیستی، غذا و نوشیدنی‌ها استفاده می‌شود کمینه می‌کند. الکتروود طراحی شده در شکل ۶ به نمایش گذاشته شده است.

ژانگ<sup>(۵)</sup> و همکاران [۱۱۱] یک زیست‌حسگر اوریک اسید مبتنی بر اوریکاز تثبیت شده در نانومیله‌های اکسید روی طراحی کردند. سطح الکتروود کربن شیشه ای با نانومیله‌های روی اکسید و نافیون اصلاح شد. اوریکاز بر روی فیلم اصلاح شده روی اکسید تثبیت شد. نانومیله روی اکسید مساحت سطح بزرگ ایجاد کرد و انتقال الکترون بین سطح الکتروود و آنزیم را افزایش داد. تداخل آسکوربیک اسید، گلوکز و ال - سیستئین گزارش نشد. کمترین حد تشخیص  $10^{-6} \times 2$  مول بر لیتر به‌دست آمد.

زیست‌حسگر آمپرومتریکی مبتنی بر تیروزیناز برای تعیین بیسفنول‌آ در یک سامانه تزریق متوالی یک بخشی جریان دسته ای توسط کوچانا<sup>(۶)</sup> و همکاران [۱۱۲] پیشنهاد شد. آنزیم در یک ماتریس تیتانیوم اکسید اصلاح شده با نانولوله‌های کربن چند دیواره،

چایوان<sup>(۱)</sup> و پوندیر<sup>(۲)</sup> [۱۰۷] یک زیست‌حسگر آمپرومتریکی اسیداوریک با تثبیت اوریکاز بر روی نانوذره‌های طلا/ نانولوله کربن چند دیواره‌ای ترسیب شده بر روی الکتروود طلا ساختند. آنزیم با اتصال کربودی ایمید تثبیت شد. اوریک اسید براساس اکسایش هیدروژن پراکسید تولید شده در  $0.4 \text{ V}$  تعیین شد. گزارش شد که نانوذره‌های طلا پاسخ جریان را افزایش داده و فعالیت کاتالیستی خوبی نسبت به الکترواکسیداسیون هیدروژن پراکسید نشان داد. پاسخ جریان الکتروودهای اصلاح شده با نانولوله کربن چند دیواره یا نانوذره‌های طلا/ نانولوله کربن چند دیواره به دلیل افزایش سطح مؤثر الکتروود نسبت به الکتروود طلای اصلاح نشده بیش‌تر است. از زیست‌حسگر برای اندازه‌گیری میزان اوریک اسید در سرم افراد سالم و بیماران نقرس استفاده شد. هیچ تداخلی از ترکیب‌های الکترواکتیو مانند گلوکز، کلسترول، اوره، پیروات، بیلی روبین، مس سولفات، پتاسیم کلرید، فلاوین آدنین دی‌نوکلئوتید، سدیم کلرید، روی سولفات، نیکوتین آمید آدنین دی‌نوکلئوتید، کلسیم کلرید، EDTA، ریو فلانین و منگنز کلرید گزارش نشده است. اما آسکوربیک اسید در غلظت فیزیولوژیکی آن تداخل داشت. چگونگی تهیه زیست‌حسگر در شکل ۵ ارایه شده است. کمترین حد تشخیص حسگر  $0.1$  میلی‌مولار به‌دست آمد.

زیست‌حسگر نوین بر اساس تثبیت تیروزیناز با مزوپروس کربن منظم - طلا، غشای ال - لیزین و نانوذره‌های طلا بر روی الکتروود کربن شیشه‌ای توسط لین<sup>(۳)</sup> و همکاران [۱۰۸] پیشنهاد شد و برای تعیین همزمان ایزومرهای دی‌هیدروکسی بنزن با استفاده از ولتامتری پالسی تفاضلی به کار برده شد. الکتروود اصلاح شده تیروزیناز/ مزوپروس کربن منظم - طلا/ ال - لیزین/ فیلم طلا با استفاده از میکروسکوپ الکترونی روبشی و طیف امپدانس شناسایی شد. زیست‌حسگر تیروزیناز، تکرارپذیری و پایداری خوبی نشان داد. افزون بر این مکانیسم واکنش آنزیم کاتالیست اکسایش - احیا بر روی الکتروود اصلاح شده بر اساس مطالعه‌های الکتروشیمیایی مورد بحث قرار گرفت. کمترین حد تشخیص برای هیدروکوئینون و کاتکول به ترتیب  $10^{-8} \times 5$  مولار و  $10^{-8} \times 2.5$  مولار به‌دست آمد.

## سایر نانوذره‌های فلزی

نانومواد نقره به دلیل ویژگی‌های کوانتومی از جمله سطح

(۱) Chauan

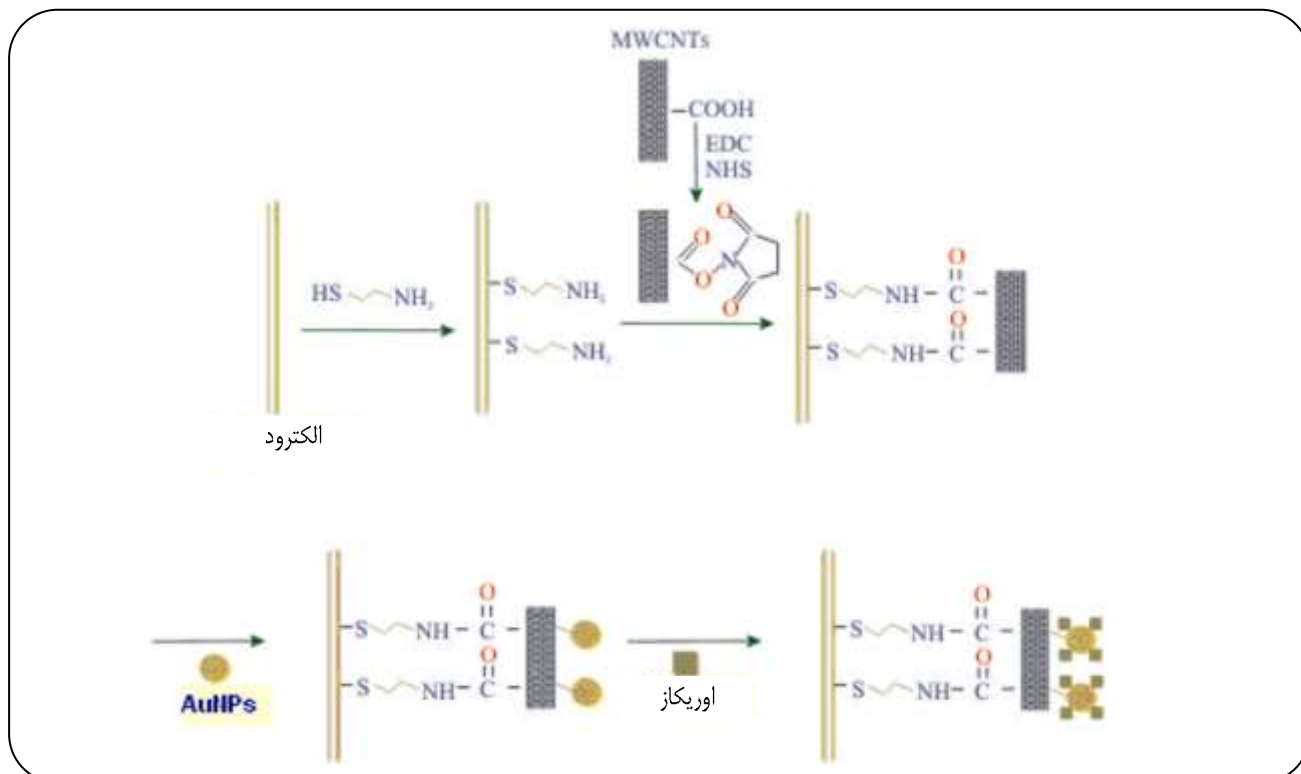
(۲) Pundir

(۳) Lin

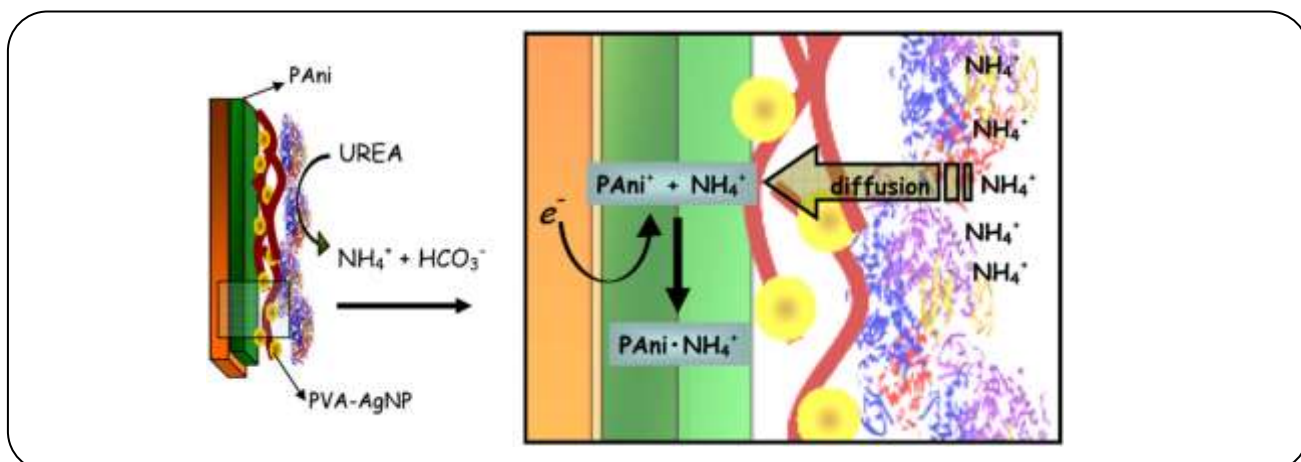
(۴) Crespilho

(۵) Zhang

(۶) Kochana



شکل ۵ - چگونگی تهیه زیست حسگر آمپرومتریک اسیداوریک با تثبیت اوریکاز بر روی نانوذره‌های طلا/ نانولوله کربن چند دیواره‌ای ترسیب شده بر روی الکتروود طلا [۱۰۷].



شکل ۶ - نمایش الکتروود تهیه شده با نانوذره‌های نقره/ پلی وینیل الکل / اوره‌آز / پلی‌آلانین. منطقه بزرگنمایی واکنش هیدرولیز اوره را نشان می‌دهد [۱۱۰].

توسعه یافته نسبت به بیسفنول آ مورد بررسی قرار گرفت و ویژگی‌های تحلیلی با توجه به بازه خطی، حساسیت زیست‌حسگر، حد تشخیص، ثبات طولانی مدت، تکرارپذیری و تجدیدپذیری مورد بررسی قرار گرفت. کم‌ترین حد تشخیص  $0.1066 \mu\text{M}$  و حساسیت  $3263 \mu\text{A/mMcm}^2$  به دست آمد.

پلیمر کاتیونی پلی دی آلایل دی متیل آمونیوم کلرید و نافیون جذب شد. ریخت شناسی کامپوزیت تیروزیناز/تیتانیوم اکسید/ نانولوله‌های کربن چند دیواره/ پلی دی آلایل دی متیل آمونیوم کلرید /ماتریکس نافیون با استفاده از میکروسکوپ الکترونی روبشی مطالعه شد. رفتار الکتروشیمیایی زیست‌حسگر

آنزیم - مزوپروس سیلیکا با بازده بالای بارگذاری و نرخ واکنش سریع، کنترل و بهینه‌سازی ویژگی‌هایی مانند اندازه روزه‌های مزوپروس سیلیکا، مساحت سطح موجود، pH محلول، نقطه ایزوالکتریک، توزیع اندازه ذره‌ها، مقاومت و ویژگی‌های سطح مزوپروس سیلیکا و پروتئین‌های یونی مورد نیاز است. مزوپروس سیلیکا بر اساس نوع و ویژگی‌های ساختاری آنزیم انتخاب می‌شود. رویکرد کلی برای مطالعه سیستماتیک سامانه‌های آنزیمی مبتنی بر مزوپروس سیلیکا شرایط آزمایش و عملکرد مورد انتظار در شکل ۷ ارائه شده است [۷].

هلی<sup>(۳)</sup> و همکاران [۱۱۹] نانوذره‌های پلاتین و گلوکز اکسیداز را بر روی مزوپروس سیلیکا عامل‌دار شده با گروه آمینو برای تهیه زیست‌حسگر گلوکز تثبیت کردند. نانوذره‌های پلاتین - مزوپروس سیلیکا تهیه شده پایداری و واکنش‌پذیری بالا برای کاتالیز کاهش الکترونی هیدروژن پراکسید به طور عمده به علت وجود مقدار زیادی نانوذره‌های پلاتین تثبیت شده نشان داد. زیست‌حسگر ساخته شده گلوکز می‌تواند مزایای چشمگیری مانند حساسیت بالا، قابلیت بازیابی و ثبات خوب، و همچنین توانایی پاسخ سریع ارائه دهد. زیست‌حسگر تولید شده برای اندازه‌گیری گلوکز در نمونه‌های سرم واقعی قابل استفاده است. چگونگی طراحی زیست‌حسگر در شکل ۸ ارائه شده است.

در مطالعه دیگر حسگر استیل کولین با تثبیت آنزیم‌های استیل کولین استراز و کولین اکسیداز در درون غشای مزوپروس سیلیکای هیبرید جداگانه با قطر روزه‌های ۱۲ نانومتر برای تشخیص استیل کولین تهیه شد. اندازه گیری براساس تشخیص پراکسید هیدروژن تولید شده توسط دو واکنش آنزیمی متوالی انجام شد. بازه‌ی تعیین و زمان پاسخ به ترتیب ۸۰۰-۰٫۶ میکرو مولار و حدود ۳ دقیقه است. حسگر نسبت به آنزیم‌های آزاد بسیار پایدار است و ۸۰٪ از فعالیت آن پس از ذخیره‌سازی به مدت ۸۰ روز حفظ می‌شود. این نتیجه‌ها نشان می‌دهد که آنزیم با موفقیت تثبیت شده و پایداری خوبی دارد و در همان حال، دو واکنش آنزیمی متوالی در درون غشاهای مزوپروس هیبرید جداگانه به خوبی عمل می‌کنند. افزون بر این، تشخیص احتمالی آفت‌کش‌های ارگانوفسفره از نظر مهار فعالیت استیل کولین استراز، مانند کاهش پاسخ جریان نیز بررسی شد و نشان داد که غلظت نانومولار آفت‌کش را می‌توان با این حسگر شناسایی کرد [۱۲۰].

ماریانا<sup>(۱)</sup> و همکاران [۱۱۳] زیست‌حسگر آمپرومتریک لاکاز برای تشخیص ترکیب‌های کاتکول طراحی کردند. آنزیم لاکاز بر روی نانوساختارهای تیتانیوم اکسید و تیتانیوم اکسید/نافیون تثبیت شد (هر دو با روش سل-ژل تثبیت شد) و یک نانوساختار سوم که شامل یک زیست‌حسگر از کامپوزیت نافیون و آنزیم لاکاز به نام نافیون/لاکاز است. نافیون بر روی یک الکتروود گرافیت قرار داده شد و برای جلوگیری از کراکینگ بر روی ماتریکس مورد استفاده قرار گرفت. اندازه ذره‌های تیتانیوم اکسید به‌طور متوسط ۶۶ نانومتر بود. حالت‌های ارتعاشی طیف سنجی تبدیل فوریه فروسرخ کامپوزیت‌های گوناگون مشخص شد. رفتار الکتروشیمیایی زیست‌حسگر با استفاده از اسپکتروسکوپی الکتروشیمیایی ولتامتری چرخه ای مورد بررسی قرار گرفت. زیست‌حسگر مبتنی بر نام تیتانیوم اکسید/نافیون/لاکاز با توجه به حساسیت، پایداری و حد تشخیص پس از ۲۲ روز، بهترین ویژگی‌های الکتروشیمیایی را ارائه کرد.

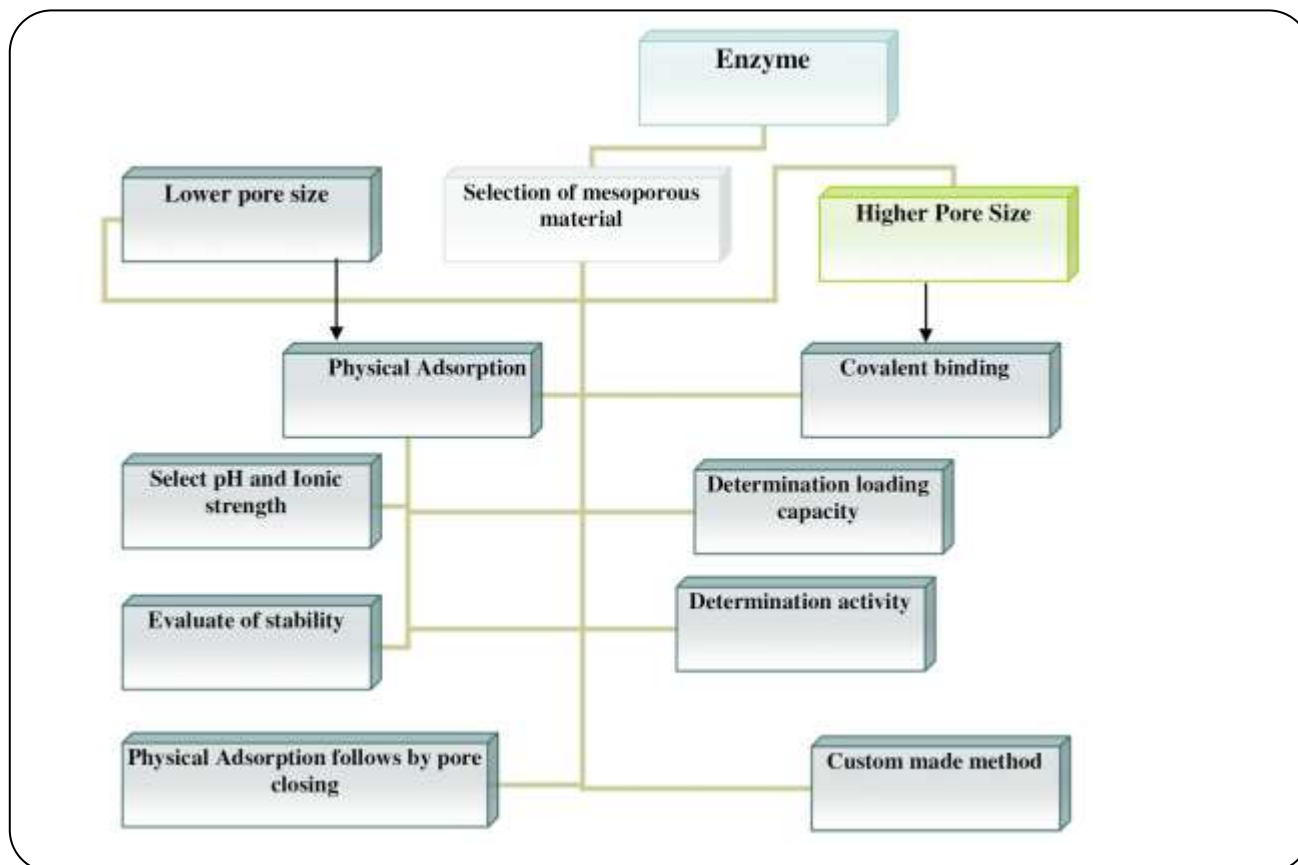
#### نانوذره‌های سیلیکا

سیلیکا یا سیلیکون دی‌اکسید فرم اکسید سیلیکون است که به‌عنوان یک عامل نگهدارنده و رقیق‌کننده در صنایع غذایی به کار برده می‌شود [۱۱۴]. نانوساختارهای سیلیکا در زمینه بیومدیکال به دلیل ویژگی‌های خوب شیمیایی که اصلاح ساختار آن را به‌وسیله گروه‌های آمین، کربوکسیل و تیول، متاکریلات‌ها، آنزیم، پروتئین و DNA امکان‌پذیر می‌کند بسیار مورد توجه قرار گرفته است [۱۱۵]. مواد پروس سیلیکا به‌طور گسترده برای تثبیت آنزیم به‌عنوان کاتالیستی زیستی یا زیست‌حسگر استفاده می‌شوند. این مواد به دلیل داشتن ساختارهای متخلخل منظم، مساحت سطحی بزرگ، پایداری بالا و توانایی کار با طیف گسترده‌ای از لیگاندهای آلی یا ترکیب فلزهای بسیار اهمیت دارند [۱۱۶]. اندازه روزه‌ها در مزوپروس سیلیکا بین ۲ تا ۵۰ نانومتر است و به دلیل داشتن منافذ با اندازه‌های متفاوت شرایط خوبی را برای تثبیت آنزیم فراهم می‌کند [۱۱۷، ۳۴]. معمولاً دارای روزه‌های ۲ تا ۱۵ نانومتر و هندسه شش ضلعی یا مکعبی است [۱۱۸]. برطبق گفته مگنر<sup>(۲)</sup> [۱۱۶] مزوپروس سیلیکا بسیاری از برتری‌های نگهدارنده‌ها برای تثبیت آنزیم را ارائه می‌دهد با این وجود هنوز به راکتورهای صنعتی منتقل نشده است. به‌دست آوردن مجموعه فعال و پایدار

(۱) Mariana

(۲) Magner

(۳) He Li



شکل ۷ - نمودار روند سیستمی برای انتخاب مواد مزوپروس بر پایه سیلیکا با استفاده از روش تثبیت مبتنی بر اندازه روزه‌ها است [۷].

### نانوذره‌های پلیمری

پلیمرها می‌توانند به عنوان نگهدارنده برای تثبیت آنزیم استفاده شوند. پلیمرها به دلیل ویژگی‌های فیزیکی و شیمیایی گسترده برای توسعه حسگرها مورد استفاده قرار می‌گیرند [۱]. از برتری‌های دیگر استفاده از پلیمرها انعطاف‌پذیری، زیست‌سازگاری و کم هزینه بودن آنها است. آنها می‌توانند به عنوان یک فیلم مستقل برای ساخت زیست‌حسگرها استفاده شوند (۱۲۲). پلیمرهای طبیعی مانند پکتین‌ها، آلژینات‌ها، کاراگینان‌ها و ... یک محیط مساعد برای تعامل با پروتئین‌ها ایجاد کرده و از آنها در محیط نامناسب محافظت می‌کند. پلی‌استرهای زیست‌تخریب پذیر مانند پلی‌لاکتیک‌اسیدها، پلی‌لاکتیک‌کوگلیکولیک‌اسید، پلی‌ال‌لاکتید و مخلوط آنها، استر آنیدرید، پلی‌آمینواسیدهای ساخته شده از لیزین یا اسپاراتات، پلی‌آلکیل سیانو آکریلات، لیپیدهای خاص و چند پلیمر ژل مانند پلی وینیل الکل به طور معمول برای سنتز نانوحامل‌ها

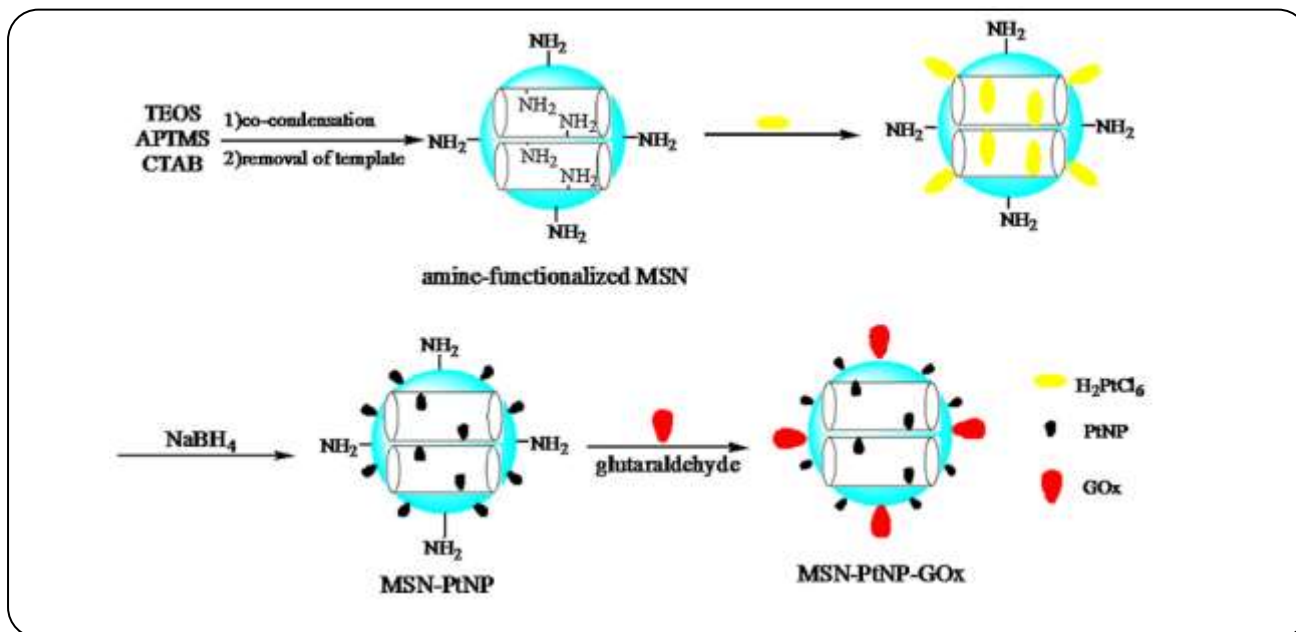
هارو تاکاهاشی<sup>(۱)</sup> و همکاران [۱۲۱] تثبیت آنزیم را در مواد مزوپروس با اندازه گوناگون منافذ مطالعه کردند. اندازه منافذ با ترکیب طول زنجیره آلکیل سورفاکتانت‌ها و یک عامل تورم (تری ایزو پروپیل بنزن) کنترل شد. آنزیم‌ها به صورت انتخابی بر MCM-41 و FSM-16 تهیه شده با سورفاکتانت کاتیونی جذب شدند، اندازه ذرات بیش از قطر مولکولی آنزیم‌ها بود و به‌طور معنی‌داری بر SBA-15 تهیه شده با سورفاکتانت غیریونی جذب نشدند. جذب بیش‌تر به MCM-41 و FSM-16 نسبت به SBA-15 ممکن است به دلیل ویژگی‌های یونی منافذ که با ظرفیت جذب بیش‌تر دیده شده در رنگدانه‌های کاتیونی این مواد نسبت به رنگدانه‌های آنیونی سازگار است. آنزیم‌ها، هورس رادیش پراکسیداز<sup>(۲)</sup> و سوپرتیلیسین<sup>(۳)</sup> که در FSM-16 تثبیت شده‌اند، تنها وقتی که اندازه متوسط منافذ بیش‌تر از قطر مولکولی آنزیم بود بهترین پایداری و فعالیت کاتالیتیکی در یک حلال آلی نشان دادند.

(۱) Haruo Takahashi

(۳) Subtilisin

(۲) Horseradish peroxidase





شکل ۸ - نمایش تهیه نانوذره‌های پلاتین - مزوپروس و نانوذره‌های پلاتین - مزوپروس - گلوکز اکسیداز [۱۱۹].

دهیدروژناز در داخل ماتریکس پلی تورین را شرح دادند که الکتروشیمی مستقیم از فنیل آلانین را بررسی می‌کند. مشخص شد که فنیل آلانین دهیدروژناز بر روی الکتروکد کربن شیشه‌ای اصلاح شده با پلی تورین با روش ساده تثبیت شده است. مطالعه ولتامتری چرخه ای نشان داد که فرایند اکسایش برگشت‌ناپذیر بوده و انتشار کنترل شده است. تعداد الکترون‌های مبادله شده در فرایند الکترو اکسیداسیون به دست آمده و داده‌ها نشان می‌دهند که فنیل آلانین از طریق یک مرحله ی الکترونی اکسیده می‌شود. نتیجه‌ها نشان داد که فنیل آلانین با افزایش جریان پیک میزان اکسایش را افزایش می‌دهد و با استفاده از روش پیشنهاد شده، فنیل آلانین با حد تشخیص ۹ نانومولار تعیین شد. کمترین حد تشخیص ۹ نانومولار به دست آمد.

سرانجام جدول ۴ عملکرد تجزیه ای زیست حسگرهای آنزیمی را مورد بررسی قرار می‌دهد.

#### کاربردهای زیست حسگرهای آنزیمی

زیست حسگرهای آنزیمی اغلب در زمینه پزشکی به کار برده می‌شوند. با توجه به شیوع دیابت از این زیست حسگرها برای تشخیص گلوکز استفاده می‌شود [۱۴۲]. از آنجایی که گلوکز اکسیداز

استفاده می‌شوند. بسیاری از روش‌های توسعه یافته برای سنتز نانوذره‌های پلیمری با استفاده از امولسیون کردن مونومرها و یا ساختارهای پلیمری به روش تبخیر حلال انجام می‌شود [۱۲۳]. کان<sup>(۱)</sup> و همکاران [۱۲۴] با فرایند الگو اوریکاز را بر روی فیلم پلی آنیلین تثبیت کردند. در این فرایند الکتروکد پلی آنیلین - اوریکاز با الکتروپلیمریزاسیون به دست آمد. سپس الکتروکد برای حذف اوریکاز که ممکن است تحت تأثیر مونومر آنیلین از فیلم پلی آنیلین قرار گیرد هیدرولیز شد. اوریکاز فعال با دوپه کردن بر روی فیلم پلیمری تثبیت شد. این روش تأثیر مونومر بر فعالیت آنزیم را کاهش داده و از مشکل‌های ناشی از حفره‌های پلیمری جلوگیری می‌کند.

در مطالعه دیگر آرورا<sup>(۲)</sup> و همکاران [۱۲۵] زیست حسگر آمپرومتریکی اوریک اسید با رسوب پلی آنیلین بر روی بسترهای شیشه‌ای اکسید قلع ایندیوم<sup>(۳)</sup> تهیه کردند. اوریکاز با اتصال عرضی بر سطح پلیمر گلوکارآلدئید فعال شده تثبیت شد. گلوکارآلدئید با پیوند کووالانسی به گروه‌های آمین پایانی فیلم پلی آنیلین متصل شد و سر دیگر گلوکارآلدئید به گروه آمینو آنزیمها متصل شد. هیچ تأثیر چشمگیری از تداخل در پاسخ زیست حسگر پیشنهاد شده گزارش نشده است.

امیدی‌نیا<sup>(۴)</sup> و همکاران [۱۲۶] استراتژی جذب فنیل آلانین

(۱) Kan

(۲) Arora

(۳) ITO

(۴) Omidinia

جدول ۴- مقایسه عملکرد زیست‌حسگرهای آنزیمی از نظر تجزیه‌ای.

مرجع	حساسیت	محدوده خطی	حد تشخیص	ماتریکس	آنزیم	آنالیت
(۱۲۷)	-	$0.5-6 \text{ mM}$	$0.5 \text{ mM}$	دکسترین	فنیل آلانین دهیدروژناز	فنیل آلانین
(۱۲۸)	-	$0.5-8 \mu\text{M}$ و $10^{-1}-12 \mu\text{M}$	$0.212 \mu\text{M}$	پلیمر / نانوسیم نقره	بوتیریل کولین استراز	پاراآکسان
(۱۲۹)	$1/50 \times 10^{-7} \text{ mA/M.cm}^2$	$1/5 \times 10^{-5} - 5/8 \times 10^{-7} \text{ M}$	$4/85 \times 10^{-8} \text{ M}$	مواد کلسیم فسفات	تیروزیناز	تیرامین
(۱۳۰)	-	-	$50 \mu\text{g/kg}$	-	اوره‌از	پاتولین
(۱۳۱)	-	$2/52-125 \mu\text{M}$	$0.84 \mu\text{M}$	پلی‌وینیلیدین فلوراید	گلوتاتیون اس-ترانسفراز	آترازین
(۱۳۲)	-	$4/9 \times 10^{-5} - 5/8 \times 10^{-7} \text{ M}$	$4/9 \times 10^{-5} \text{ M}$	-	اوره‌از	اوره
(۱۳۳)	$3/1 \mu\text{A/mM.cm}^2$	$1/98-925 \text{ mM}$	$0.2 \mu\text{M}$	-	گالاکتوز اکسیداز	گالاکتوز
(۱۳۴)	$6/6 \mu\text{A/mM.cm}^2$	$9 \times 10^{-7} - 0.6 \text{ mM}$	$3 \mu\text{M}$	گرافن-کیتوسان-نانوذرات $\text{CO}_2\text{O}_4$	گالاکتوز اکسیداز	گالاکتوز
(۱۳۵)	$30/6 \pm 27 \text{ mA/mM.cm}^2$	-	$13 \text{ nM}$	نانولوله کربن	سالیسیلات دهیدروکسیلاز و تیروزیناز	متیل سالیسیلات
(۱۳۶)	-	$0.1-0.15 \mu\text{M}$	$0.06 \mu\text{M}$	MCM-41-nPrNH <sub>2</sub>	فنیل آلانین دهیدروژناز	فنیل آلانین
(۱۳۷)	$9/8 \mu\text{A/mM.cm}^2$	$0.8-4000 \mu\text{M}$	$0.3 \mu\text{M}$	۳-و-دی مرکاپتوسوکسینیک اسید، نانوذره طلا	گلوکوز اکسیداز	گلوکوز
(۱۳۸)	-	-	$7/5 \text{ nM}$	کیتوسان	استیل کولین استراز	استیل کولین
(۱۳۹)	$257 \text{ A/mM cm}$	$0.9-11 \text{ pM}$	$0.54 \text{ pM}$	گرافن اکسید کاهش یافته / نانوذره رادیوم	لاکاز	۱۷-بتا-استرادیول
(۱۴۰)	-	$0.1-0.15 \mu\text{M}$	$0.06 \mu\text{M}$	پلی‌سیستین/کیتوسان	پرولین دهیدروژناز	ال-پرولین
(۱۴۱)	-	$194-38 \text{ ng/mL}$	$20 \text{ ng/mL}$	گرافن/پلی‌انیلین	استیل کولین استراز	کرباریل

تعیین مقدار کمی سه آفت کش ارگانوفسفره در شیر نیز به کار برده می‌شوند [۱۵۲].

### نتیجه گیری

کنترل مواد غذایی، محیط زیست، ترکیب‌های دارویی، آفت‌کش‌ها و سایر مواد شیمیایی بسیار اهمیت دارد. زیست‌حسگر به‌عنوان یک ابزار تحلیلی حساس و گزینشی برای تشخیص عامل‌های گوناگون به کار برده می‌شوند. در این بین زیست‌حسگرهای آنزیمی به دلیل فعالیت کاتالستی و اختصاصیت بیش‌تر، رایج‌ترین نوع زیست‌حسگرها به شمار می‌آیند. پایداری گرمایی و ساختاری آنزیم برای عملکرد بهتر زیست‌حسگرها از اهمیت ویژه‌ای برخوردار است. به همین دلیل نیاز به تثبیت آنزیم‌ها با روش‌های گوناگون در نانومواد می‌باشد. نانومواد با اصلاح مبدل منجر به افزایش سیگنال الکتروشیمیایی می‌شود. نانومواد می‌مانند

یک آنزیم به نسبت ارزان و به طور گسترده در دسترس است، گلوکوز نیز اغلب به عنوان یک آنالیت مدل در زیست‌حسگرهای آنزیمی استفاده می‌شود. آنالیت‌های دیگر در بخش پزشکی شامل لاکتات [۱۴۳]، کلسترول، نشانگر کلیوی مانند اوره؛ کراتینین، آلانین آمینوترانسفراز و گلوتامیک اگزالواسیتیک ترانس آمیناز می‌باشد [۱۴۲]. زیست‌حسگرهای آنزیمی در نظارت بر مواد غذایی و محیط زیست برای شناسایی فروکتوز [۱۴۲]، لاکتوز در شیر [۱۴۴]، باقیمانده‌ی سموم در نمونه‌های گیاهی و خاک [۱۴۵] یا هاپیوگراتین برای تعیین تازگی گوشت ماهی [۱۴۶، ۱۴۷] به کار برده می‌شوند. زیست‌حسگرهای آنزیمی در شناسایی فرآورده‌های متابولیک و مواد غذایی در کشت‌های سلولی و فرایندهای فناوری زیستی نیز استفاده می‌شوند. گلوکوز [۱۴۸، ۱۴۹]، لاکتات [۱۵۰]، گلوتامین و گلوتامات آنالیت مهم در این زمینه هستند [۱۵۱]. حسگرهای زیستی آنزیمی در صنعت لبنیات برای

از اندازه‌گیری‌های *in situ* و *in vivo* استفاده می‌شوند. در این مطالعه نیز انواع روش‌های تثبیت آنزیم و نانو مواد گوناگون به کار رفته در تثبیت آنزیم‌ها بررسی شد.

### قدردانی

این مطالعه با حمایت دانشگاه علوم پزشکی تبریز انجام شد که بدین وسیله تشکر و قدردانی می‌شود.

تاریخ دریافت: ۱۳۹۶/۶/۲۱ ؛ تاریخ پذیرش: ۱۳۹۶/۸/۲۹

نانولوله‌های کربن، نانوذره‌های طلا و نانوذره‌های پلیمری نقش مهمی در توسعه زیست‌حسگرهای آنزیمی بازی می‌کنند. ترکیب گرافن نیز در حسگرهای الکتروشیمیایی افزایش یافته و برای ساخت دستگاه‌های ارزان قیمت و زیست سازگار ارزشمند است. زیست‌حسگرهای هیبریدی که دارای بیش از یک نوع نانو ماده هستند نیز محبوبیت بیشتری پیدا کرده اند. افزون بر این در نتیجه ترکیب نانومواد در ساخت زیست‌حسگرها حساسیت و عملکرد کلی زیست‌حسگرها افزایش یافته است. نانوحسگرها به دلیل داشتن اندازه‌های نانو کم‌تهاجمی بوده و برای بسیاری

### مراجع

- [1] Adhikari B., Majumdar S., [Polymers in Sensor Applications](#), *Progress in Polymer Science*, **29**(7): 699-766 (2004).
- [2] Arnold M.A., Meyerhoff M.E., [Recent Advances in the Development and Analytical Applications of Biosensing Probes](#), *Critical Reviews in Analytical Chemistry*, **20**(3):149-196 (1988).
- [3] Wilson J.S., "[Sensor Technology Handbook](#)", Elsevier; (2004).
- [4] Newman J.D., Setford S.J., [Enzymatic Biosensors](#), *Mol Biotechnol.*, **32**(3): 249-268 (2006).
- [5] Bohunicky B., Mousa S.A., [Biosensors: the New Wave in Cancer Diagnosis](#), *Nanotechnology, Science and Applications*, **4**(1): 1-10 (2011).
- [6] Liu Y., Matharu Z., Howland M.C., Revzin A., Simonian A.L., [Affinity and Enzyme-Based Biosensors: Recent Advances and Emerging Applications in Cell Analysis and Point-of-Care Testing](#), *Analytical and Bioanalytical Chemistry*, **404**(4): 1181-196 (2012).
- [7] Hasanzadeh M., Shadjou N., Eskandani M., de la Guardia M., [Mesoporous Silica-Based Materials for Use in Electrochemical Enzyme Nanobiosensors](#), *TrAC Trends in Analytical Chemistry*, **40**: 106-118 (2012).
- [8] Morrison D.W., Dokmeci M.R., Demirci U., Khademhosseini A., "[Clinical Applications of Micro- and Nanoscale Biosensors](#)", John Wiley & Sons, Inc.: Hoboken, NJ, USA; (2007).
- [9] Vo-Dinh T., Cullum B., [Biosensors and Biochips: Advances in Biological and Medical Diagnostics](#), *Fresenius' Journal of Analytical Chemistry*, **366**(6-7): 540-551 (2000).
- [10] Hasanzadeh M., Shadjou N., [Electrochemical Nanobiosensing in Whole Blood: Recent Advances](#), *TrAC Trends in Analytical Chemistry*, **80**:167-176 (2016).
- [11] Krajewska B., [Application of Chitin-and Chitosan-Based Materials for Enzyme Immobilizations: A Review](#), *Enzyme and Microbial Technology*, **35**(2): 126-139 (2004).

- [12] Monošík R., Stred'anský M., Šturdík E., [Biosensors-Classification, Characterization and New Trends](#), *Acta Chimica Slovaca*, **5**(1): 109-120 (2012).
- [13] Klos-Witkowska A., [Enzyme-Based Fluorescent Biosensors and Their Environmental, Clinical and Industrial Applications](#), *Polish Journal of Environmental Studies*, **24**(1): 124-129 (2015).
- [14] Rhemrev-Boom M., Jonker M., Venema K., Jobst G., Tiessen R., Korf J., [On-Line Continuous Monitoring of Glucose or Lactate by Ultraslow Microdialysis Combined with a Flow-Through Nanoliter Biosensor Based on Poly \(m-phenylenediamine\) Ultra-Thin Polymer Membrane as Enzyme Electrode](#), *Analyst*, **126**(7):1073-1079 (2001).
- [15] Pundir C., [Determination of Serum Lactate with Alkylamine Glass Bound Lactate Oxidase](#), *wiely* (2005).
- [16] Bohunicky B., Mousa S.A., [Biosensors: the New Wave in Cancer Diagnosis](#), *Nanotechnology, Science and Applications*, **4**: 1-9 (2011).
- [17] Soldatkin O., Peshkova V., Dzyadevych S., Soldatkin A., Jaffrezic-Renault N., El'skaya A., [Novel Sucrose Three-Enzyme Conductometric Biosensor](#), *Materials Science and Engineering: C*, **28**(5): 959-964 (2008).
- [18] Khadilkar P., Kelkar V., Khan A., [An Optical Biosensor Employing Phenylalanine Ammonia Lyase-Immobilised Films for Phenylketonuria Detection](#), *Indian Journal of Chemical Technology* **20**: 335-40 (2013).
- [19] Horibe T., Kikuchi M., Kawakami K., [Interaction of Human Protein Disulfide Isomerase and Human P5 with Drug Compounds: Analysis Using Biosensor Technology](#), *Process Biochemistry*, **43**(12):1330-1337 (2008).
- [20] Kurbanoglu S., Ozkan S.A., Merkoçi A., [Nanomaterials-Based Enzyme Electrochemical Biosensors Operating Through Inhibition for Biosensing Applications](#), *Biosens Bioelectron*, **89**:886-898 (2017).
- [21] Justino C.I., Freitas A.C., Pereira R., Duarte A.C., Santos T.A.R., [Recent Developments in Recognition Elements for Chemical Sensors and Biosensors](#), *TrAC Trends in Analytical Chemistry*, **68**: 2-17 (2015).
- [22] Yang H., Gong C., Miao L., Xu F., [A Glucose Biosensor Based on Horseradish Peroxidase and Glucose Oxidase Co-entrapped in Carbon Nanotubes Modified Electrode](#), *Int. J. Electrochem. Sci.*, **12**: 4958-4969 (2017).
- [23] Gray C.J., Weissenborn M.J., Eyers C.E., Flitsch S.L., [Enzymatic Reactions on Immobilised Substrates](#), *Chemical Society Reviews*, **42**(15): 6378-6405 (2013).
- [24] Songa E.A., Okonkwo J.O., [Recent Approaches to Improving Selectivity and Sensitivity of Enzyme-Based Biosensors for Organophosphorus Pesticides: A Review](#), *Talanta*, **155**: 289-304 (2016).
- [25] Mohamad N.R., Marzuki N.H.C., Buang N.A., Huyop F., Wahab R.A., [An Overview of Technologies for Immobilization of Enzymes and Surface Analysis Techniques for Immobilized Enzymes](#), *Biotechnology & Biotechnological Equipment*, **29**(2): 205-220 (2015).

- [26] Tischer W., Wedekind F., [Immobilized Enzymes: Methods and Applications](#), *Biocatalysis-from Discovery to Application*, **18**: 95-126 (1999).
- [27] Norouzian D., [Enzyme Immobilization: the State of Art in Biotechnology](#), *Iranian Journal of Biotechnology*, **1**(4):197-206 (2003).
- [28] Sheldon R., ["Cross-Linked Enzyme Aggregates \(CLEA® s\): Stable and Recyclable Biocatalysts"](#), Portland Press Limited; (2007).
- [29] Buchholz K., Klein J., [\[1\] Characterization of Immobilized Biocatalysts](#), *Methods in Enzymology*, **135**: 3-30 (1987).
- [30] Li S., Hu J., Liu B., [Use of Chemically Modified PMMA Microspheres for Enzyme Immobilization](#), *Biosystems*, **77**(1): 25-32 (2004).
- [31] Foresti M., Ferreira M., [Chitosan-Immobilized Lipases for the Catalysis of Fatty Acid Esterifications](#), *Enzyme and Microbial Technology*, **40**(4):769-777 (2007).
- [32] Balção V.M., Paiva A.L., Malcata F.X., [Bioreactors with Immobilized Lipases: State of the Art](#), *Enzyme and Microbial Technology*, **18**(6): 392-416 (1996).
- [33] De Lathouder K., van Benthem D., Wallin S., Mateo C., Lafuente R.F., Guisan J., [Polyethyleneimine \(PEI\) Functionalized Ceramic Monoliths as Enzyme Carriers: Preparation and Performance](#), *Journal of Molecular Catalysis B: Enzymatic*, **50**(1): 20-27 (2008).
- [34] Spahn C., Minteer S.D., [Enzyme Immobilization in Biotechnology](#), *Recent Patents on Engineering*, **2**(3):195-200 (2008).
- [35] Khan A.A., Alzohairy M.A., [Recent Advances and Applications of Immobilized Enzyme Technologies: A Review](#), *Res. J. Biol. Sci.*, **5**(8): 565-575 (2010).
- [36] Cao L., van Langen L., Sheldon R.A., [Immobilised Enzymes: Carrier-Bound or Carrier-Free?](#) *Current opinion in Biotechnology*, **14**(4):387-394 (2003).
- [37] Ittrat P., Chacho T., Pholprayoon J., Suttiwarayanon N., Charoenpanich J., [Application of Agriculture Waste as a Support for Lipase Immobilization](#), *Biocatalysis and Agricultural Biotechnology*, **3**(3): 77-82 (2014).
- [38] Wu C., Zhou G., Jiang X., Ma J., Zhang H., Song H., [Active Biocatalysts Based on Candida Rugosa lipase Immobilized in Vesicular Silica](#), *Process Biochemistry*, **47**(6): 953-959 (2012).
- [39] Kim J., Grate J.W., Wang P., [Nanostructures for Enzyme Stabilization](#), *Chemical Engineering Science*, **61**(3):1017-1026 (2006).
- [40] Khan A.A., Akhtar S., Husain Q., [Direct Immobilization of Polyphenol Oxidases on Celite 545 from Ammonium Sulphate Fractionated Proteins of Potato \(Solanum tuberosum\)](#), *Journal of Molecular Catalysis B: Enzymatic*, **40**(1):58-63 (2006).
- [41] Ansari S.A., Husain Q., [Lactose Hydrolysis from Milk/Whey in Batch and Continuous Processes by Concanavalin A-Celite 545 Immobilized Aspergillus Oryzae  \$\beta\$  Galactosidase](#), *Food and Bioproducts Processing*, **90**(2): 351-359 (2012).

- [42] Datta S., Christena L.R., Rajaram Y.R.S., [Enzyme Immobilization: an Overview on Techniques and Support Materials](#), *3 Biotech.*, **3**(1): 1-9 (2013).
- [43] Gorecka E., Jastrzębska M., [Immobilization Techniques and Biopolymer Carriers](#), *Biotechnology and Food Science*, **75**(1): 65-86 (2011).
- [44] Lee C.-H., Lin T.-S., Mou C.-Y., [Mesoporous Materials for Encapsulating Enzymes](#), *Nano Today.*, **4**(2): 165-179 (2009).
- [45] Wang A., Wang H., Zhu S., Zhou C., Du Z., Shen S., [An Efficient Immobilizing Technique of Penicillin Acylase with Combining Mesocellular Silica Foams Support and p-Benzoquinone Cross Linker](#), *Bioprocess and Biosystems Engineering*, **31**(5):509-517 (2008).
- [46] Guisan J.M., [Immobilization of Enzymes as the 21st Century Begins: an Already Solved Problem or Still an Exciting Challenge?](#) *Immobilization of Enzymes and Cells.*, **33** :1-13 (2006).
- [47] Han Y.D., Jang Y.H., Yoon H.C., [Cascadic Multienzyme Reaction-Based Electrochemical Biosensors](#), *Biosensors Based on Aptamers and Enzymes: Springer*, **8**: 221-251 (2013).
- [48] Sassolas A., Blum L.J., Leca-Bouvier B.D., [Immobilization Strategies to Develop Enzymatic Biosensors](#), *Biotechnology Advances*, **30**(3):489-511 (2012).
- [49] Jesionowski T., Zdarta J., Krajewska B., [Enzyme Immobilization by Adsorption: A Review](#), *Adsorption*, **20**(5-6): 801-821 (2014).
- [50] Choi M.M., [Progress in Enzyme-Based Biosensors Using Optical Transducers](#), *Microchimica Acta*, **148**(3):107-132 (2004).
- [51] Klotzbach T.L., Watt M., Ansari Y., Minter S.D., [Improving the Microenvironment for Enzyme Immobilization at Electrodes by Hydrophobically Modifying Chitosan and Nafion® Polymers](#), *Journal of Membrane Science*, **311**(1): 81-88 (2008).
- [52] Aehle W.. "Enzymes in Industry: Production and Applications", John Wiley & Sons, Inc., (2007).
- [53] Costa S., Azevedo H.S., Reis R.L., "17 Enzyme Immobilization in Biodegradable Polymers for Biomedical Applications", Wiely (2005).
- [54] Won K., Kim S., Kim K.-J., Park H.W., Moon S.-J., [Optimization of Lipase Entrapment in Ca-Alginate Gel Beads](#), *Process Biochemistry*, **40**(6): 2149-2154 (2005).
- [55] Shen Q., Yang R., Hua X., Ye F., Zhang W., Zhao W., [Gelatin-Templated Biomimetic Calcification for  \$\beta\$ -Galactosidase Immobilization](#), *Process Biochemistry*, **46**(8):1565-1571 (2011).
- [56] Gao S., Wang Y., Diao X., Luo G., Dai Y., [Effect of Pore Diameter and Cross-Linking Method on the Immobilization Efficiency of Candida Rugosa Lipase in SBA-15](#), *Bioresource Technology*, **101**(11):3830-3837 (2010).
- [57] López A., Lázaro N., Marqués A.M., [The Interphase Technique: A Simple Method of Cell Immobilization in Gel-Beads](#), *J. Microbiol Methods.*, **30**(3): 231-4 (1997).

- [58] Singh B., [Biotechnology Expanding Horizons-Amylase Immobilization on the Silica Nanoparticles for Cleaning Performance Towards Starch Soils in Laundry Detergents](#), *J. Mol. Catal. B*, **74**: 1-5 (2009).
- [59] Banu O., "[Immobilization of Lipase from Candida Rugosa on Hydrophobic and Hydrophilic Supports](#)", İzmir Institute of Technology, (2001). [Turki]
- [60] Zhai R., Zhang B., Wan Y., Li C., Wang J., Liu J., [Chitosan-Halloysite Hybrid-Nanotubes: Horseradish Peroxidase Immobilization and Applications in Phenol Removal](#), *Chemical Engineering Journal*, **214**:304-309 (2013).
- [61] Honda T., Miyazaki M., Nakamura H., Maeda H., [Immobilization of Enzymes on a Microchannel Surface Through Cross-Linking Polymerization](#), *Chemical Communications*, **40**: 5062-5064 (2005).
- [62] Hanefeld U., Gardossi L., Magner E., [Understanding Enzyme Immobilisation](#), *Chemical Society Reviews*., **38**(2):453-468 (2009).
- [63] Sheldon R.A., [Characteristic Features and Biotechnological Applications of Cross-Linked Enzyme Aggregates \(CLEAs\)](#), *Appl Microbiol Biotechnol.*, **92**(3):467-477 (2011).
- [64] Migneault I., Dartiguenave C., Bertrand M.J., Waldron K.C., [Glutaraldehyde: Behavior in Aqueous Solution, Reaction with Proteins, and Application to Enzyme Crosslinking](#). *Biotechniques*, **37**(5):790-806 (2004).
- [65] Öztürk B., "[Immobilization of Lipase from Candida Rugosa on Hydrophobic and Hydrophilic Supports](#)", İzmir Institute of Technology; (2001).
- [66] Huang L., Cheng Z.-M., [Immobilization of Lipase on Chemically Modified Bimodal Ceramic Foams for Olive Oil Hydrolysis](#), *Chemical Engineering Journal*, **144**(1):103-109 (2008).
- [67] Sakai S., Liu Y., Yamaguchi T., Watanabe R., Kawabe M., Kawakami K., [Immobilization of Pseudomonas Cepacia Lipase Onto Electrospun Polyacrylonitrile Fibers Through Physical Adsorption and Application to Transesterification in Nonaqueous Solvent](#), *Biotechnol Lett.*, **32**(8):1059-1062 (2010).
- [68] Park J.-M., Kim M., Park H.-S., Jang A., Min J., Kim Y.-H., [Immobilization of Lysozyme-CLEA onto Electrospun Chitosan Nanofiber for Effective Antibacterial Applications](#), *International journal of Biological Macromolecules*, **54**: 37-43 (2013).
- [69] Berezhetsky A., Sosovska O., Durrieu C., Chovelon J.-M., Dzyadevych S., Tran-Minh C., [Alkaline Phosphatase Conductometric Biosensor for Heavy-Metal Ions Determination](#), *Irbm.*, **29**(2):136-40 (2008).
- [70] Zhang Z., Xia S., Leonard D., Jaffrezic-Renault N., Zhang J., Bessueille F., [A Novel Nitrite Biosensor Based on Conductometric Electrode Modified with Cytochrome c Nitrite Reductase Composite Membrane](#), *Biosensors and Bioelectronics*, **24**(6):1574-9 (2009).

- [71] Gogol E., Evtugyn G., Marty J.-L., Budnikov H., Winter V., [Amperometric Biosensors Based on Nafion Coated Screen-Printed Electrodes for the Determination of Cholinesterase Inhibitors](#), *Talanta.*, **53**(2):379-389 (2000).
- [72] Andreescu S., Marty J.-L., [Twenty Years Research in Cholinesterase Biosensors: from Basic Research to Practical Applications](#), *Biomolecular Engineering*, **23**: 11-15 (2006).
- [73] Luo X., Morrin A., Killard A.J., Smyth M.R., [Application of Nanoparticles in Electrochemical Sensors and Biosensors](#), *Electroanalysis*, **18**(4): 319-326 (2006).
- [74] Ansari S.A., Husain Q., [Potential Applications of Enzymes Immobilized on/in Nano Materials: A Review](#), *Biotechnology Advances*, **30**(3):512-523 (2012).
- [75] Kerman K., Saito M., Tamiya E., Yamamura S., Takamura Y., [Nanomaterial-Based Electrochemical Biosensors for Medical Applications](#), *TrAC Trends in Analytical Chemistry*, **27**(7): 585-592 (2008).
- [76] Cipolatti E.P., Silva M.J.A., Klein M., Feddern V., Feltes M.M.C., Oliveira J.V., et al. [Current Status and Trends in Enzymatic Nanoimmobilization](#), *Journal of Molecular Catalysis B: Enzymatic*, **99**:56-67 (2014).
- [77] Novoselov K.S., Fal V., Colombo L., Gellert P., Schwab M., Kim K., [A Roadmap for Graphene](#), *Nature*, **490**(7419):192-200 (2012).
- [78] Novoselov K.S., Geim A.K., Morozov S.V., Jiang D., Zhang Y., Dubonos S.V., et al. [Electric Field Effect in Atomically Thin Carbon Films](#), *Science*, **306**(5696):666-9 (2004).
- [79] Kuila T., Bose S., Khanra P., Mishra A.K., Kim N.H., Lee J.H., [Recent Advances in Graphene-Based Biosensors](#), *Biosensors and Bioelectronics*, **26**(12):4637-4648 (2011).
- [80] Pumera M., [Graphene in Biosensing](#), *MaterialsToday*, **14**(7): 308-315 (2011).
- [81] Shao Y., Wang J., Wu H., Liu J., Aksay I.A., Lin Y., [Graphene Based Electrochemical Sensors and Biosensors: A Review](#), *Electroanalysis*, **22**(10):1027-1036 (2010).
- [82] Su C.-Y., Lu A.-Y., Xu Y., Chen F.-R., Khlobystov A.N., Li .L.-J., [High-Quality Thin Graphene Films from Fast Electrochemical Exfoliation](#), *ACS Nano*, **5**(3):2332-9 (2011).
- [83] Reina A., Jia X., Ho J., Nezich D., Son H., Bulovic V., et al. [Large Area, Few-Layer Graphene Films on Arbitrary Substrates by Chemical Vapor Deposition](#), *Nano Letters*, **9**(1):30-55 (2008).
- [84] Marcano D.C., Kosynkin D.V., Berlin J.M., Sinitskii A., Sun Z., Slesarev A., "Improved Synthesis of Graphene Oxide", Wiely (2010) pp. 125-129.
- [85] Hummers Jr W.S., Offeman R.E., [Preparation of Graphitic Oxide](#), *Journal of the American Chemical Society*, **80**(6):1339- 44 (1958).
- [86] Barberis A., Spissu Y., Fadda A., Azara E., Bazzu G., Marceddu S., [Simultaneous Amperometric Detection of Ascorbic Acid and Antioxidant Capacity in Orange, Blueberry and Kiwi Juice, by a Telemetric System Coupled with a Fullerene-or Nanotubes-Modified Ascorbate Subtractive Biosensor](#), *Biosensors and Bioelectronics*, **67**: 214-23 (2015).



- [87] Gao H., Duan H., [2D and 3D Graphene Materials: Preparation and Bioelectrochemical Applications](#), *Biosensors and Bioelectronics*, **65**:404-19 (2015).
- [88] Yu Y., Chen Z., He S., Zhang B., Li X., Yao M., [Direct Electron Transfer of Glucose Oxidase and Biosensing for Glucose Based on PDDA-Capped Gold Nanoparticle Modified Graphene/Multi-Walled Carbon Nanotubes Electrode](#), *Biosensors and Bioelectronics*, **52**:147-52 (2014).
- [89] Liu Y., Yu D., Zeng C., Miao Z., Dai L., [Biocompatible Graphene Oxide-Based Glucose Biosensors](#), *Langmuir*, **26**(9):61, 58-60 (2010)
- [90] Shan C., Yang H., Song J., Han D., Ivaska A., Niu L., [Direct Electrochemistry of Glucose Oxidase and Biosensing for Glucose Based on Graphene](#), *Analytical Chemistry*, **81**(6): 2378-82 (2009).
- [91] Wu H., Wang J., Kang X., Wang C., Wang D., Liu J., [Glucose Biosensor Based on Immobilization of Glucose Oxidase in Platinum Nanoparticles/Graphene/Chitosan Nanocomposite Flm](#), *Talanta*, **80**(1):403-6 (2009).
- [92] Iijima S., [Carbon Nanotubes: Past, Present, and Future](#), *Physica B: Condensed Matter*, **323**(1):1-5 (2002).
- [93] Feng W., Ji P., [Enzymes Immobilized on Carbon Nanotubes](#), *Biotechnology Advances*, **29**(6): 889-95 (2011).
- [94] Wang S., Zhang Q., Wang R., Yoon S., Ahn J., Yang D., [Multi-Walled Carbon Nanotubes for the Immobilization of Enzyme in Glucose Biosensors](#), *Electrochemistry Communications*, **5**(9):800-3 (2003).
- [95] Lee G.-J., Choi S.K., Choi S., Park J.H., Park H.-K., [Enzyme-Immobilized CNT Network Probe for in Vivo Neurotransmitter Detection](#), *Nanoscale Biocatalysis: Methods and Protocols*, **33** (4) :65-75 (2011).
- [96] Zhang F.-F., Wang X.-L., Li C.-X., Li X.-H., Wan Q., Xian Y.-Z., et al. [Assay for Uric Acid Level in Rat Striatum by a Reagentless Biosensor Based on Functionalized Multi-Wall Carbon Nanotubes with Tin Oxide](#), *Analytical and Bioanalytical Chemistry*, **382**(6):1368-73 (2005).
- [97] Shoja Y., Rafati A.A., Ghodsi J., [Enzymatic Biosensor Based on Entrapment of d-amino Acid Oxidase on Gold Nanofilm/MWCNTs Nanocomposite Modified Glassy Carbon Electrode by Sol-Gel Network: Analytical Applications for d-alanine in Human Serum](#), *Enzyme and Microbial Technology*, **1**: 7-20 (2017)
- [98] Rawal R., Chawla S., Chauhan N., Dahiya T., Pundir C., [Construction of Amperometric Uric Acid Biosensor Based on Uricase Immobilized on PBNPs/cMWCNT/PANI/Au Composite](#), *International Journal of Biological Macromolecules*, **50**(1):112-8 (2012).
- [99] Jain K., [Current Status of Molecular Biosensors](#), *Medical Device Technology*, **14**(4):10-5 (2003).

- [100] Tiwari P., Bawage S., Singh S., Hamblin M., Avci P., [Gold Nanoparticles and Their Applications in Photomedicine, Diagnosis and Therapy](#), *Applications of Nanoscience in Photomedicine: Woodhead Publishing Cambridge*, : 249-66 (2015).
- [101] Li Y., Schluesener H.J., Xu S., [Gold Nanoparticle-Based Biosensors](#), *Gold Bulletin.*, **43**(1): 29-41 (2010).
- [102] Xu J., Zeng F., Wu S., Liu X., Hou C., Tong Z., [Gold Nanoparticles Bound on Microgel Particles and Their Application as an Enzyme Support](#), *Nanotechnology*, **18**(26): 265704 (2007).
- [103] Vertegel A.A., Siegel R.W., Dordick J.S., [Silica Nanoparticle Size Influences the Structure and Enzymatic Activity of Adsorbed Lysozyme](#), *Langmuir*, **20**(16):6800-7 (2004).
- [104] Mandal S., Phadtare S., Selvakannan P., Pasricha R., Sastry M., [Fractal Gold Nanostructures Produced by the Spontaneous Reduction of Chloroaurate Ions in Thermally Evaporated Hexadecylaniline Thin Films](#), *Nanotechnology*, **14**(8):878-83 (2003).
- [105] Phadtare S., Vinod V., Mukhopadhyay K., Kumar A., Rao M., Chaudhari R.V., [Immobilization and Biocatalytic Activity of Fungal Protease on Gold Nanoparticle-Loaded Zeolite Microspheres](#), *Biotechnology and Bioengineering*, **85**(6):629-37 (2004).
- [106] Vicentini F.C., Garcia L.L., Figueiredo-Filho L.C., Janegitz B.C., Fatibello-Filho O., [A Biosensor Based on Gold Nanoparticles, Dihexadecylphosphate, and Tyrosinase for the Determination of Catechol in Natural Water](#), *Enzyme and Microbial Technology*, **84**:17-23 (2016).
- [107] Chauhan N., Pundir C.S., [An Amperometric Uric Acid Biosensor Based on Multiwalled Carbon Nanotube–Gold Nanoparticle Composite](#), *Analytical Biochemistry*, **413**(2):97-103 (2011).
- [108] Tang L., Zhou Y., Zeng G., Li Z., Liu Y., Zhang Y., [A Tyrosinase Biosensor Based on Ordered Mesoporous Carbon–Au/l-lysine/Au Nanoparticles for Simultaneous Determination of Hydroquinone and Catechol](#), *Analyst.*, **138**(12):3552-60 (2013).
- [109] Chen S., Yuan R., Chai Y., Hu F., [Electrochemical Sensing of Hydrogen Peroxide Using Metal Nanoparticles: A Review](#), *Microchimica Acta.*, **180**(1-2):15-32 (2013).
- [110] Crespilho F.N., Iost R.M., Travain S.A., Oliveira O.N., Zucolotto V., [Enzyme Immobilization on Ag Nanoparticles/Polyaniline Nanocomposites](#), *Biosensors and Bioelectronics*, **24**(10):3073-7 (2009).
- [111] Zhang F., Wang X., Ai S., Sun Z., Wan Q., Zhu Z., et al. [Immobilization of Uricase on ZnO Nanorods for a Reagentless Uric Acid Biosensor](#), *Analytica Chimica Acta.*, **519**(2):155-60 (2004).
- [112] Kochana J., Wapiennik K., Kozak J., Knihnicki P., Pollap A., Woźniakiewicz M., [Tyrosinase-Based Biosensor for Determination of Bisphenol A in a Flow-batch System](#), *Talanta*, **144**:163-70 (2015).
- [113] Romero-Arcos M., Garnica-Romo M.G., Martínez-Flores H.E., [Electrochemical Study and Characterization of an Amperometric Biosensor Based on the Immobilization of Laccase in a Nanostructure of TiO<sub>2</sub> Synthesized by the Sol-Gel Method](#), *Materials*, **9**(7):543 (2016).

- [114] Jaganathan H., Godin B., [Biocompatibility Assessment of Si-Based Nano-and Micro-Particles](#), *Advanced Drug Delivery Reviews*, **64**(15):1800-19 (2012).
- [115] de Souza K.C., Mohallem N.D.S., de Souza E., [Nanocompósitos Magnéticos: Potencialidades de Aplicações em Biomedicina](#), *Quim Nova.*, **34**(10): 1692-703 (2011).
- [116] Magner E., [Immobilisation of Enzymes on Mesoporous Silicate Materials](#), *Chemical Society Reviews*, **42**(15):6213-22 (2013).
- [117] Hasanzadeh M., Shadjou N., de la Guardia M., Eskandani M., Sheikhzadeh P., [Mesoporous Silica-Based Materials for use in Biosensors](#), *TrAC Trends in Analytical Chemistry*, **33**:117-29 (2012).
- [118] Reis P., Witula T., Holmberg K., [Mesoporous Materials as Host for an Entrapped Enzyme](#), *Microporous and Mesoporous Materials*, **110**(2):355-62 (2008).
- [119] Li H., He J., Zhao Y., Wu D., Cai Y., Wei Q., [Immobilization of Glucose Oxidase and Platinum on Mesoporous Silica Nanoparticles for the Fabrication of Glucose Biosensor](#), *Electrochimica Acta*, **56**(7):2960-5 (2011).
- [120] Shimomura T., Itoh T., Sumiya T., Mizukami F., Ono M., [Amperometric Biosensor Based on Enzymes Immobilized in Hybrid Mesoporous Membranes for the Determination of Acetylcholine](#), *Enzyme and Microbial Technology*, **45**(6):443-448 (2009).
- [121] Takahashi H., Li B., Sasaki T., Miyazaki C., Kajino T., Inagaki S., [Immobilized Enzymes in Ordered Mesoporous Silica Materials and Improvement of Their Stability and Catalytic Activity in an Organic Solvent](#), *Microporous and Mesoporous Materials*, **44**: 755-762 (2001).
- [122] Dhawan G., Sumana G., Malhotra B., [Recent Developments in Urea Biosensors](#), *Biochemical Engineering Journal*, **44**(1):42-52 (2009).
- [123] Bosio V.E., Islan G.A., Martínez Y.N., Durán N., Castro G.R., [Nanodevices for the Immobilization of Therapeutic Enzymes](#), *Critical Reviews in Biotechnology*, **36**(3):447-464 (2016).
- [124] Kan J., Pan X., Chen C., [Polyaniline-Uricase Biosensor Prepared with Template Process](#), *Biosensors and Bioelectronics*, **19**(12):1635-40 (2004).
- [125] Arora K., Sumana G., Saxena V., Gupta R.K., Gupta S., Yakhmi J., et al. [Improved Performance of Polyaniline-Uricase Biosensor](#), *Analytica Chimica Acta*, **594**(1):17-23 (2007).
- [126] Omidinia E., Shadjou N., Hasanzadeh M., [Immobilization of Phenylalanine-Dehydrogenase on Nano-Sized Polytaurine: A New Platform for Application of Nano-Polymeric Materials on Enzymatic Biosensing Technology](#), *Materials Science and Engineering: C.*, **42**:368-73 (2014).
- [127] Naghib S.M., Rabiee M., Omidinia E., Khoshkenara P., Zeini D., [Biofunctionalization of Dextran-Based Polymeric Film Surface Through Enzyme Immobilization for Phenylalanine Determination](#), *International Journal of Electrochemical Science*, **7**: 120-35 (2012).

- [128] Turan J., Kesik M., Soylemez S., Goker S., Coskun S., Unalan H.E., et al. [An Effective Surface Design Based on a Conjugated Polymer and Silver Nanowires for the Detection of Paraoxon in Tap Water and Milk](#), *Sensors and Actuators B: Chemical*, **228**:278-86 (2016).
- [129] López M.S.-P., Redondo-Gómez E., López-Ruiz B., [Electrochemical Enzyme Biosensors Based on Calcium Phosphate Materials for Tyramine Detection in Food Samples](#), *Talanta*, **175**: 209-216 (2017).
- [130] Soldatkin O.O., Stepurska K., Arkhypova V., Soldatkin A., El'Skaya A., Lagarde F., [Conductometric Enzyme Biosensor for Patulin Determination](#), *Sensors and Actuators B: Chemical*, **239**:1010-5 (2017).
- [131] Andreou V.G., Clonis Y.D., [Novel Fiber-Optic Biosensor Based on Immobilized Glutathione S-Transferase and Sol-Gel Entrapped Bromocresol Green for the Determination of Atrazine](#), *Analytica Chimica Acta*, **460**(2):151-61 (2002).
- [132] Ghourchian H., Moulai Rad A., Elyasvandi H., [A Conductometric Urea Biosensor by Direct Immobilization of Urease on Pt Electrode](#), *Iranian Journal of Chemistry and Chemical Engineering (IJCCE)*, **23**(2):55-63 (2004).
- [133] Kanyong P., Hughes G., Pemberton R.M., Jackson S.K., Hart J.P., [Amperometric Screen-Printed Galactose Biosensor for Cell Toxicity Applications](#), *Analytical Letters*, **49**(2): 236-244 (2016).
- [134] Dalkıran B., Erden P.E., Kılıç E., [Electrochemical Biosensing of Galactose Based on Carbon Materials: Graphene Versus Multi-Walled Carbon Nanotubes](#), *Analytical and Bioanalytical Chemistry*, **408**(16):4329-39 (2016).
- [135] Fang Y., Bullock H., Lee S.A., Sekar N., Eiteman M.A., Whitman W.B., et al. [Detection of Methyl Salicylate Using bi-Enzyme Electrochemical Sensor Consisting Salicylate Hydroxylase and Tyrosinase](#), *Biosensors and Bioelectronics*, **85**:603-10 (2016).
- [136] Omidinia E., Shadjou N., Hasanzadeh M., [Electrochemical Nanobiosensing of Phenylalanine Using Phenylalanine Dehydrogenase Incorporated on Amino-Functionalized Mobile Crystalline Material-41](#), *IEEE Sensors Journal*, **14**: 1081-1084 (2014).
- [137] Wang Z., Luo X., Wan Q., Wu K., Yang N., [Versatile Matrix for Constructing Enzyme-Based Biosensors](#), *ACS Applied Materials & Interfaces*, **6**(19):17296-305 (2014).
- [138] Warner J., Andreescu S., [An Acetylcholinesterase \(AChE\) Biosensor with Enhanced Solvent Resistance Based on Chitosan for the Detection of Pesticides](#), *Talanta*, **146**: 279-84 (2016).
- [139] Povedano E., Cincotto F.H., Parrado C., Díez P., Sánchez A., Canevari T.C., [Decoration of Reduced Graphene Oxide with Rhodium Nanoparticles for the Design of a Sensitive Electrochemical Enzyme Biosensor for 17 \$\beta\$ -Estradiol](#), *Biosensors and Bioelectronics*, **89**: 343-351 (2017).
- [140] Hasanzadeh M., Hassanpour S., Nahr A.S., Shadjou N., Mokhtarzadeh A., Mohammadi J., [Proline Dehydrogenase-Entrapped Mesoporous Magnetic Silica Nanomaterial for Electrochemical Biosensing of L-Proline in Biological Fluids](#), *Enzyme and Microbial Technology*, **105**: 64-76 (2017).

- [141] Li Y., Zhang Y., Han G., Xiao Y., Li M., Zhou W., [An Acetylcholinesterase Biosensor Based on Graphene/Polyaniline Composite Film for Detection of Pesticides](#), *Chinese Journal of Chemistry*, **34**(1):82-88 (2016).
- [142] Mross S., Pierrat S., Zimmermann T., Kraft M., [Microfluidic Enzymatic Biosensing Systems: A Review](#), *Biosens Bioelectron*, **70**: 376-391 (2015).
- [143] Kurita R., Yabumoto N., Niwa O., [Miniaturized One-Chip Electrochemical Sensing Device Integrated with a Dialysis Membrane and Double Thin-Layer Flow Channels for Measuring Blood Samples](#), *Biosensors and Bioelectronics*, **21**(8):1649-53 (2006).
- [144] Fornera S., Kuhn P., Lombardi D., Schlüter A.D., Dittrich P.S., Walde P., [Sequential Immobilization of Enzymes in Microfluidic Channels for Cascade Reactions](#), *Chem.Plus.Chem.*, **77**(2):98-101 (2012).
- [145] Duford D.A., Xi Y., Salin E.D., [Enzyme Inhibition-Based Determination of Pesticide Residues in Vegetable and Soil in Centrifugal Microfluidic Devices](#), *Analytical Chemistry*, **85**(16): 7834-7841 (2013).
- [146] Dolmacı N., Çete S., Arslan F., Yaşar A., [An Amperometric Biosensor for Fish Freshness Detection from Xanthine Oxidase Immobilized in Polypyrrole-Polyvinylsulphonate Film](#), *Artificial Cells, Blood Substitutes, and Biotechnology*, **40**(4): 275-279 (2012).
- [147] Lawal A., Adeloju S., [Polypyrrole-Based Potentiometric Phosphate Biosensor](#), *Journal of Molecular Catalysis B: Enzymatic*, **63**(1): 45-49 (2010).
- [148] Ges I.A., Baudenbacher F., [Enzyme-Coated Microelectrodes to Monitor Lactate Production in a Nanoliter Microfluidic Cell Culture Device](#), *Biosens Bioelectron*, **26**(2): 828-833 (2010).
- [149] Rodrigues N.P., Sakai Y., Fujii T., [Cell-Based Microfluidic Biochip for the Electrochemical Real-Time Monitoring of Glucose and Oxygen](#), *Sensors and Actuators B: Chemical*, **132**(2): 608-613 (2008).
- [150] Cheng W., Klauke N., Sedgwick H., Smith G.L., Cooper J.M., [Metabolic Monitoring of the Electrically Stimulated Single Heart Cell within a Microfluidic Platform](#), *Lab on a Chip*, **6**(11): 1424-1431 (2006).
- [151] Bäcker M., Rakowski D., Poghossian A., Biselli M., Wagner P., Schöning M.J., [Chip-Based Amperometric Enzyme Sensor System for Monitoring of Bioprocesses by Flow-Injection Analysis](#), *Journal of Biotechnology*, **163**(4): 371-376 (2013).
- [152] Mishra R.K., Dominguez R.B., Bhand S., Muñoz R., Marty J-L., [A Novel Automated Flow-Based Biosensor for the Determination of Organophosphate Pesticides in Milk](#), *Biosensors and Bioelectronics*, **32**(1):56-61 (2012).