

# ارزیابی گرمایی استفاده از تبادله‌گرهای گرمایی ترموسیفونی به جای ژانگستروم در بویلر نیروگاه بخار مشهد

مصطفی کاهانی\*<sup>+</sup>

دانشکده مهندسی شیمی و مواد، دانشگاه صنعتی شاهرود، شاهرود، ایران

محمد ضامن\*<sup>+</sup>

دانشکده مهندسی مکانیک و مکانیک، دانشگاه صنعتی شاهرود، شاهرود، ایران

محمود فرخی

گروه مهندسی شیمی، دانشکده مهندسی نفت و پتروشیمی، دانشگاه حکیم سبزواری، سبزوار، ایران

**چکیده:** برای گرم کردن هوای ورودی به بویلر و رساندن آن به نزدیک دمای سوختن در نیروگاه های بخار، از بازیابی انرژی دود خروجی توسط وسیله ای به نام پیش گرم کن گردان یا ژانگستروم استفاده می شود. ضعف اصلی ژانگستروم ها ناشی از وجود اجزای متحرک و در نتیجه استهلاک بالا و امکان نشی هوا به دود (بیش از ۲۰٪) در این سامانه ها می باشد که منجر به افزایش هوای عبوری از فن ها در بار ثابت بویلر و در نتیجه افزایش مصرف داخلی واحد نیروگاهی و یا کاهش توان تولیدی نیروگاه می شود. در برابر، لوله گرمایی یک پخش کننده گرمایی بدون هرگونه اجزای متحرک است که نیاز به هیچ گونه کنترل بیرونی ندارد و همین مسئله استفاده از تبادله گر گرمایی لوله گرمایی به جای ژانگستروم های مرسوم را در عمل پیشنهادی معقول نشان می دهد. در این پژوهش یک ژانگستروم فعال در نیروگاه بخار مشهد با ویژگی های هندسی (سطح گرمایی برابر ۱۲۰۴۰ مترمربع) و عملیاتی مشخص (ضریب عملکرد گرمایی برابر ۷۱٪) در نظر گرفته می شود و هدف پایانی، طراحی سامانه تبادله گرهای گرمایی لوله گرمایی بدون فیل (ترموسیفون) با ساختارهای هندسی متفاوت از نقطه نظر اندازه و جنس لوله ها، نوع سیال عامل، تعداد لوله ها و فاصله های عرضی و طولی آن ها از هم و مقایسه آن ها با ژانگستروم توصیف شده از نقطه نظر سطح گرمایی مورد نیاز و حجم اشغالی می باشد. در این پژوهش دو طرح با سیال عامل متفاوت مورد بررسی قرار گرفت که طراحی شماره ۲ با ۵۲۲ لوله گرمایی دارای سیال عامل جیوه نسبت به طراحی شماره ۱ با ۹۰۰ لوله گرمایی دارای سیال عامل ترمکس دارای برتری نسبی می باشد. کاهش سطح انتقال گرمایی مورد نیاز، نبود نشت دود به جریان هوای ورودی به بویلر و حذف مصرف انرژی الکتریکی مربوطه به اجزای دوار ژانگستروم از برتری های این طرح می باشد.

**واژه های کلیدی:** ترموسیفون؛ تبادله گر گرمایی؛ ژانگستروم؛ ضریب عملکرد گرمایی؛ سطح انتقال گرما؛ حجم اشغال شده.

**KEYWORDS:** Thermosyphon; Thermal heat exchanger; Ljungstrom; Thermal performance coefficient; Thermal surface area; Occupied volume.

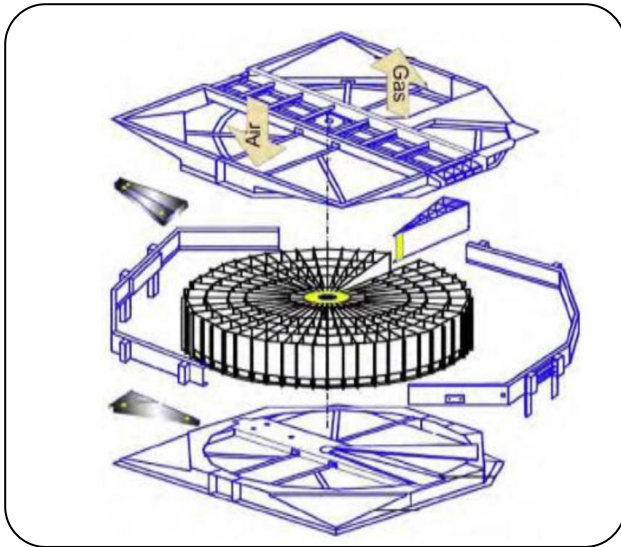
\*E-mail: mostafa.kahani@shahroodut.ac.ir ; zamen@shahroodut.ac.ir

\*عهده دار مکاتبات

## مقدمه

با افزایش روز افزون ارزش سوخت‌های فسیلی، بهینه سازی مصرف سوخت از موردهایی است که مورد توجه بسیار واقع شده است. یکی از موردهایی که در بهینه سازی مصرف سوخت اهمیت بسیاری در صنعت دارد، نقش تبادلگرهای گرمایی در کاهش مصرف سوخت می‌باشد. پیش گرمکن هوا یکی از تجهیزهای کمکی، برای بازیابی انرژی در دیگ‌های بخار می‌باشد. ایده ی ایجاد چنین تبادلگری اولین بار در سال ۱۹۲۰ میلادی توسط فردریک ژانگستروم مطرح شد. پیش گرمکن هوا، تبادلگر گرمایی چرخانی می باشد که گرما را از دود خروجی از دیگ بخار جذب کرده و به هوای سرد منتقل می‌کند. در دیگ‌های بخار، هوای مورد نیاز احتراق، برای افزایش بازدهی نیروگاه باید پیش گرم شود. ژانگستروم، یک تبادلگر بازیاب گرما است که شامل یک روتور می‌باشد که به آرامی می‌چرخد و با صفحه‌های انتقال گرما پر شده است. کانال‌های هوا و دود به گونه‌ای طراحی شده است که نیمی از روتور در کانال دود و نیمه دیگر در کانال هوای ورودی می‌باشد که هوای لازم برای احتراق در کوره را تأمین می‌کند.

همان‌گونه که در شکل ۱ نشان داده شده است در یک ژانگستروم، دود، بخشی از روتور را که در مسیر خود می‌باشد گرم می‌کند و هنگامی که روتور می‌چرخد بخش گرم به سمت هوای احتراق حرکت می‌کند و آن را پیش گرم می‌کند. روتور به چند بخش تقسیم می‌شود و بین هر بخش آب بندهایی برای جلوگیری از ترکیب شدن دود و هوا، تعبیه شده است [۱]. روتور در یک ژانگستروم، ممکن است قطری تا ۲۲ متر و ارتفاعی تا حدود ۲ متر داشته باشد. وزن کلی چنین روتوری ممکن است تا ۱۲۲۲ کیلوگرم باشد. دود به طور معمول با دمایی حدود ۲۳۵°C وارد روتور می‌شود و تا دمایی حدود ۱۲۲°C سرد می‌شود. این دماها با توجه به نوع سوخت کوره ممکن است تغییر کند. شدت جریان گاز در بزرگ‌ترین ژانگستروم در هر بخش می‌تواند تا ۲ میلیون مترمکعب بر ساعت باشد، نسبت افت دما در هر بخش به بیشینه اختلاف دمایی موجود، ۸۵٪ می‌باشد. از جمله برتری‌های مهم ژانگستروم‌ها این می‌باشد که آن‌ها در حدود ۲۰٪ از کل انتقال گرمای بویلر را به خود اختصاص می‌دهند درحالی که تنها سهمی ۲ درصدی در سرمایه گذاری دارند. به‌طوری که تنها ظرف چند ماه سرمایه اولیه خود را با کاهش مصرف سوخت جبران می‌نماید [۲].



شکل ۱- اجزای یک ژانگستروم.

اسکیپکو و شاه<sup>(۱)</sup> [۳] رابطه‌های مربوط به محاسبه عملکرد گرمای ژانگستروم را به صورت متمرکز ارایه نموده اند و به بررسی میزان کاهش عملکرد گرمایی ژانگستروم در درصدهای نشتی گوناگون پرداخته‌اند. با افزایش میزان نشتی تا ۱۰٪، عملکرد گرمایی ژانگستروم تا ۱۰/۵٪ می‌تواند کاهش می‌یابد. محدودیت تولید ناشی از نشتی ژانگستروم در نیروگاه بخاری بندرعباس توسط آب روشن و فرهادی [۴] مورد بررسی قرار گرفته است. نتیجه‌های پژوهش آن‌ها بیانگر این می‌باشد که به علت ناتوانی فن‌های اجباری در تأمین هوای مورد نیاز به دلیل ورود مستقیم بخش زیادی از هوا به دودکش، توان تولیدی واحد بین ۲۰/۵ تا ۳۵ مگاوات کمتر از قدرت عملی می‌باشد. به این مقدار می‌بایست حدود ۶۰۰ کیلووات افزایش مصرف فن‌های اجباری را نیز افزود. آن‌ها همچنین بیان نموده اند که با توجه به از دست دادن ۶ الی ۱۲ درصد از ظرفیت عملی به دلیل نشتی ژانگستروم، نوسازی این تجهیز در نیروگاه بندرعباس و نیروگاه‌هایی با شرایط همانند، امری ضروری باشد. البته صرف استفاده از واژه نوسازی در پژوهش آن‌ها به نوعی پاک کردن صورت مسئله است و روشن است که پس از مدتی کار دوباره شرایط به حالت اولیه خود باز می‌گردد. طبیعی است که باید به دنبال جایگزینی مناسب برای استفاده از ژانگستروم‌ها در نیروگاه‌های بخاری بود. پروسکی و همکاران<sup>(۲)</sup> [۵] در سال ۲۰۰۶ میلادی مطالعه همانندی را در تهویه مطبوع و با در نظر گرفتن انتقال گرمای محوری به صورت عددی انجام دادند.

(۱) Skiepko and shah

(۲) Porowski et al.

گرمایی و یک بهبود دهنده تبخیری<sup>(۸)</sup> را برای سامانه تهویه مطبوع طراحی نمودند. نتیجه‌های آزمایش‌های آن‌ها بیانگر این می‌باشد که بخشی از انرژی بازیابی از جریان هوای بازگشتی را می‌توان بازیابی نموده و در نتیجه بازده انرژی بهبود می‌یابد.

استفاده از بهبود دهنده‌های لوله گرمایی سرامیکی برای بازیابی گرمایی دما بالا از کوره‌های صنعتی توسط *اشرومپ* و همکاران<sup>(۹)</sup> [۱۵] گزارش شده است و هدف پیش گرم کردن هوای مورد نیاز احتراق می‌باشد. از فلز مایع جیوه و سدیم در آزمایش‌های آن‌ها استفاده شده است. نکته مهمی که در گزارش آن‌ها اشاره شده است این است که هر لوله گرمایی در سامانه تبادله‌گر به صورت مستقل کار می‌کند و هر مشکلی که در عملکرد یک لوله گرمایی ایجاد شود، کم‌ترین تأثیر ممکن را بر روی عملکرد کل سامانه می‌گذارد. بازگشت سرمایه در مورد ویژه‌ای که در پژوهش آن‌ها مورد بررسی قرار گرفته است از ۰/۸ تا ۱/۸ سال تخمین زده شده است. هک و همکاران<sup>(۱۰)</sup> [۱۶] تبادله‌های لوله‌های گرمایی دما بالا با دیواره سرامیکی از جنس کاربید سیلیکون و سیال عامل روی را مورد بررسی قرار دادند. عملکرد یک لوله گرمایی (به طول ۱۰۷۰ و قطر خارجی ۲۲ میلی‌متر) تا ۱۰۰۰ وات در شرایط آزمایشگاهی مورد تحلیل قرار گرفته است. بهترین نسبت پر شدن ۱۰۰ گرم از فلز روی در آزمایش‌های آن‌ها ثبت شده است. همچنین در سال ۲۰۱۸ میلادی، ژائو و همکاران<sup>(۱۱)</sup> [۱۷] از یک نوع لوله گرمایی ویژه دو استوانه‌ای هم محور در دماهای بالا به منظور انتقال گرما به صورت وارون یعنی در جهت خلاف جاذبه استفاده نموده‌اند. نتیجه‌های آن‌ها بیانگر آن است که مقاومت گرمایی سامانه طراحی شده کم‌تر از ۰/۰۵ °C/W می‌باشد. یکی از مطالعه‌های مرتبط با موضوع بازیابی گرما در دماهای متوسط (۱۰۰ تا ۲۰۰ درجه سلسیوس) توسط *زارع علی‌آبادی* و همکاران [۱۸] صورت گرفته است. در این مطالعه عملکرد گرمایی و سیال‌های یک تبادله‌گر گرمایی ترموسیفونی به صورت تجربی و نظری مورد بررسی قرار گرفته است. سیال عامل آب در نسبت‌های پر شدن ۳۰ تا ۷۰ درصد بررسی شده است. نتیجه‌ها بیانگر آن است که با افزایش دمای جریان گرم

برای بهینه سازی سرعت چرخش و انتقال گرمایی انجام شده در یک بازیاب دورانی مطالعه‌هایی توسط *بویکالا* و همکاران<sup>(۱)</sup> [۶] صورت پذیرفته است و به دلیل این که هیچ گونه تطبیقی در روش‌های نظری وجود نداشت، در رابطه با پیش گرمکن، آزمایش‌هایی را در راستای روش‌های نظری موجود انجام دادند و نتیجه‌ها را با هم مقایسه کردند. *باخ* و همکاران<sup>(۲)</sup> [۷] با در نظر گرفتن چهار بخش در ژانگستروم، و با ارایه مدل‌های تجربی و همچنین حل عددی، انتقال گرما در پیش گرمکن را بررسی کرده و دماهای خروجی را به دست آورده و نتیجه‌های حل عددی و تجربی را با داده‌های واقعی مقایسه کرده‌اند. *دروبنیک* و همکاران<sup>(۳)</sup> [۸] در سال ۲۰۰۵ میلادی و با استفاده از روش اختلاف محدود و آزمایش‌های تجربی الگوی توزیع دمای گاز خروجی ژانگستروم را تخمین زدند. *موسوی* و همکاران<sup>(۴)</sup> [۹] در سال ۲۰۰۸ میلادی با روش حجم محدود به صورت دو بعدی و با به کارگیری شرایط مرزی پربودی به مدل‌سازی این تبادله‌گر اقدام نمودند که اثر سرعت و جریان سیال مورد مطالعه قرار گرفته شد. مروری کامل پیرامون تبادله‌های بازیاب دورانی بر مبنای مدل‌سازی و شبیه سازی در مرجع [۱۰] ارایه شده است.

برای ارزیابی طرح جایگزینی مبدل‌های بازیاب ژانگستروم با لوله‌های گرمایی، نخست به طور مختصر پیشینه کاربرد فناوری لوله‌های گرمایی در بازیابی گرمایی مورد بررسی قرار می‌گیرد. نوعی *باغبان* و همکاران<sup>(۵)</sup> [۱۱] بازیابی گرما در اتاق عمل بیمارستان‌ها به کمک تبادله‌های لوله گرمایی مورد بررسی قرار دادند. ضریب کارایی لوله گرمایی برابر ۰/۱۶ در پژوهش آن‌ها گزارش شده است. برخی از پژوهش‌های انجام شده نیز مربوط به کاربرد تبادله‌گر گرمایی لوله گرمایی در سامانه‌ی تهویه مطبوع بوده است [۱۲، ۱۳]. *عبدالباکی* و همکاران<sup>(۶)</sup> [۱۳] از تبادله‌گر گرمایی لوله گرمایی در سامانه‌ی تهویه مطبوع بین دو جریان هوای تازه و بازگشتی استفاده کرده‌اند. در آزمایش‌های آن‌ها اثر شدت جریان جرمی جریان هوا بر روی نرخ انتقال گرما به تفصیل بررسی شده است. *مارتینز* و همکاران<sup>(۷)</sup> [۱۴] یک سامانه بازیابی انرژی ترکیبی شامل لوله‌های

(۱) Buyukalaca et al.

(۲) Bach et al.

(۳) Drobnic et al.

(۴) Musavi et al.

(۵) Noie-Baghdan et al.

(۶) Abd El-Baky et al.

(۷) Martinez et al.

(۸) Evaporative recuperators

(۹) Strumpf et al.

(۱۰) Hack et al.

(۱۱) Zhao et al.

فن‌ها باید هوای بیش‌تری مکش نمایند تا هوای مورد نیاز احتراق تأمین شود. این مسئله از دو جنبه می‌تواند بر واحد تأثیر بگذارد. نخست افزایش هوای عبوری از فن‌ها در بار ثابت بویلر به معنای افزایش بیهوده مصرف درونی واحد می‌باشد. این اتفاق نتیجه قطعی افزایش نشتی ژانگستروم است. دوم، در صورتی که نشتی ژانگستروم به حدی افزایش یابد که فن‌ها نتوانند هوای مورد نیاز بیلر را به‌طور کامل تأمین نمایند، توان تولیدی واحد کاهش خواهد یافت.

• به دلیل نفوذ هوا به مسیر دود، دمای دود خروجی از ژانگستروم کاهش خواهد یافت. این اتفاق خوردگی را در انتهای سرد ژانگستروم افزایش داده و به نوبه خود موجب افزایش بیش‌تر نشتی می‌شود. برآیند این روند موجب افت بازده گرمایی ژانگستروم و بویلر می‌شود. در برابر، لوله گرمایی یک پخش کننده گرمایی بدون هرگونه اجزای متحرک بوده که نیاز به هیچ گونه کنترل خارجی ندارد و همین مسئله استفاده از تبادلاگر گرمایی لوله گرمایی به جای ژانگستروم‌های مرسوم را در عمل پیشنهادی معقول نشان می‌دهد. همچنین هر لوله گرمایی در سامانه‌ی تبادلاگر به صورت مستقل از سایر لوله‌ها عمل کرده، یعنی در صورتی که هر گونه مشکل عملیاتی برای یک لوله در سامانه پیش آید، سایر لوله‌ها به عملکرد طبیعی خود ادامه می‌دهند. یک لوله گرمایی به‌طور کلی از سه بخش اصلی تشکیل شده است.

۱- بخش تبخیرکننده که قسمت پایین لوله گرمایی بوده که در معرض جریان گرم (چشمه گرمایی) قرار می‌گیرد. گرما باعث تبخیر سیال عامل محتوی لوله می‌شود. بنابراین در این بخش گرما دریافت می‌شود. ۲- بخش بی‌دررو که در این قسمت از لوله گرمایی انتقال گرما نداریم. ۳- بخش چگالنده که قسمت بالایی لوله گرمایی می‌باشد و در چاه گرمایی (محل دریافت گرما) قرار دارد و در این بخش بخار داخل لوله‌ها بر اثر از دست دادن گرما خود به جریان سرد به مایع تبدیل شده و دوباره به بخش تبخیرکننده برمی‌گردد.

گرمای وارد شده به تبخیرکننده که توسط یک چشمه خارجی تأمین می‌شود، از میان دیواره لوله و سازه فتیله‌ای هدایت شده و سیال عامل را تبخیر می‌کند. فشار بخار به‌وجود آمده سبب انتقال بخار از میان بخش آدیاباتیک به چگالنده می‌شود و در آنجا بخار به دست آمده چگالیده شده و گرمای نهان تبخیر، گرمای چاه را تأمین می‌کند. فشار موئین ایجادشده در فتیله، سبب پمپاژ سیال چگالیده شده به تبخیرکننده می‌شود (شکل ۲-الف). بنابراین لوله گرمایی می‌تواند به‌طور پیوسته گرمای نهان بخار را از تبخیرکننده به چگالنده انتقال دهد. این فرایند تا زمانی که یک فشار موئین کافی

کارایی مبدل گرمایی تغییری نمی‌کند ولی نرخ انتقال گرما افزایش می‌یابد. همچنین آن‌ها بر این نکته تأکید نمودند که نسبت پر شدن اثری بر روی کارایی گرمایی این تبادلاگر ندارد. البته انتخاب سیال عامل آب در این پژوهش امکان استفاده از این تبادلاگر در دماهای بالاتر را منتفی می‌سازد.

با توجه به برخی مشکلات استفاده از ژانگستروم در نیروگاه‌ها، روش جایگزینی پیشنهادی استفاده از تبادلاگر گرمایی ترموسیفونی می‌باشد و بدین منظور مقایسه اولیه ای پیرامون رقابت پذیر بودن تبادلاگر گرمایی نسبت به ژانگستروم از نقطه نظر سطح مورد نیاز گرمایی و فضای اشغال شده ضروری به نظر می‌رسد.

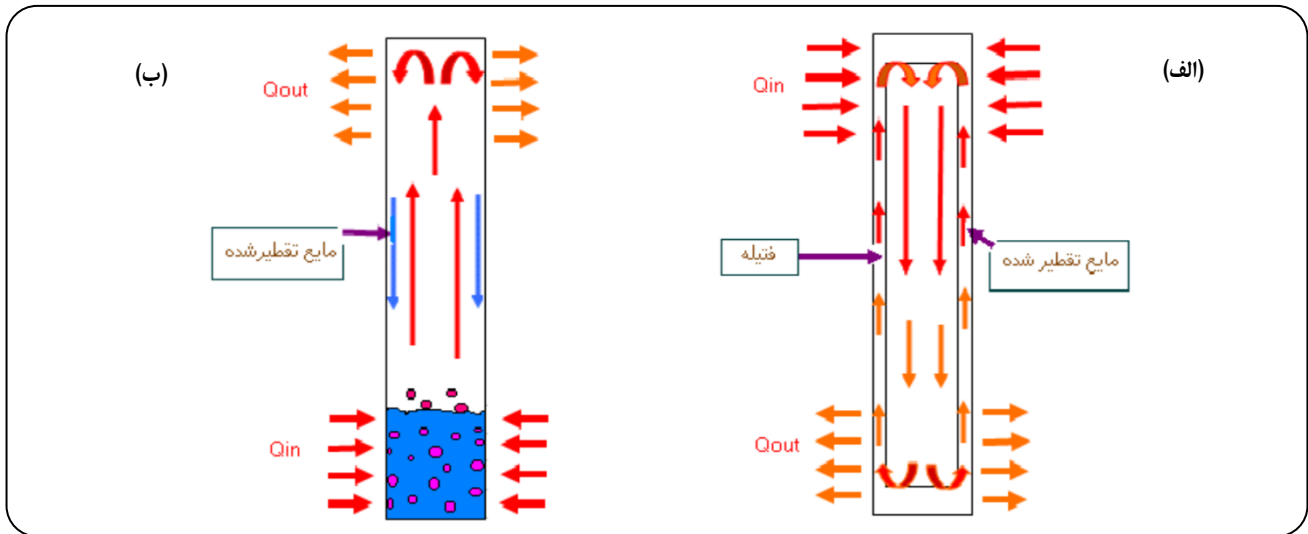
## بخش نظری

### تشریح روش

با وجود ویژگی‌های دلخواه ژانگستروم، نکته منفی بزرگی در استفاده از آن‌ها وجود دارد و آن هم نشتی هوا به جریان دود می‌باشد. در نیروگاه‌های بخار، هوا تحت فشار قرار می‌گیرد تا بتواند بر افت فشار مسیر خود در بویلر غلبه نماید. گازهای خروجی از بویلر نیز بسته به نوع نیروگاه دارای فشار نسبی مثبت یا منفی می‌توانند باشند، ولی همواره فشار سمت هوا در ژانگستروم بیش‌تر از فشار سمت دود است که در نتیجه نشتی ذاتی ژانگستروم از سمت هوا به دود به مرور زمان نشتی ژانگستروم افزایش خواهد یافت، که می‌توان دلیل‌های زیادی برای آن مطرح نمود. ماتریس‌های ژانگستروم همیشگی در حال گردش و مجاورت متناوب با گاز داغ و هوای خنک می‌باشند. به عنوان نمونه برای نیروگاه بندر عباس در ورودی جریان دود (که در اصطلاح انتهای گرم نامیده می‌شود) ماتریس‌های دورانی یک دقیقه در معرض هوای  $27^{\circ}\text{C}$  و یک دقیقه در برابر دود  $380^{\circ}\text{C}$  قرار می‌گیرند [۱]. همان‌گونه که اشاره شد، ژانگستروم‌های نیروگاهی تا قطر بیش از ۲۲ متر نیز موجود می‌باشند، در نتیجه این اختلاف دما می‌تواند موجب انحراف مجموعه ماتریس‌ها به اندازه ۵ سانتیمتر به سمت انتهای سرد شود و این تغییر شکل در ژانگستروم موجب از بین رفتن آب بندهای آن می‌شود. به‌طور کلی می‌توان گفت بسیاری از نیروگاه‌های بخار در کشورهای گوناگون به نشتی‌های بیش از ۲۰٪ در ژانگستروم عادت کرده‌اند.

نشتی هوا در ژانگستروم‌ها پیامدهای گوناگونی به همراه خواهد داشت که مهم‌ترین آن‌ها عبارتند از:

• بخشی از جریان هوا که توسط فن اجباری، کار بر روی آن انجام شده است به‌طور مستقیم وارد دودکش خواهد شد. در نتیجه



شکل ۲- شمای (الف) یک لوله گرمایی (ب) ترموسیفون دو فازی بسته همراه با نمایش اصول عملکرد و چرخش سیال عامل آن [۱۹].

فشار بخار به وجود آمده سبب انتقال بخار به بخش چگالنده لوله‌ها می‌شود و در آنجا بخار به دست آمده با عبور هوای سرد از روی بخش چگالنده دسته لوله‌های گرمایی، چگالیده شده و به تبخیر کننده بازی می‌شود و این فرایند به طور پیوسته ادامه خواهد داشت. هیچ‌گونه پمپ و یا منبع قدرت اضافی برای انتقال گرما از چشمه گرمایی به چاه گرمایی در این سامانه‌ها مورد نیاز نمی‌باشد. موقعیت پیشنهادی قرارگیری تبادله‌گر ترموسیفونی در مجموعه نیروگاه بخار برای پیش گرم نمودن هوای ورودی به بویلر و نحوه عبور جریان هوا و دود از روی آن در شکل ۳ نشان داده شده است.

اولین مشخصه در انتخاب یک سیال مناسب لوله‌های گرمایی، گستره دمایی عملکرد آن می‌باشد که در جدول ۱ آورده شده است. البته در یک دامنه دمایی تخمینی ممکن است تعداد زیادی از سیال‌های عامل وجود داشته باشند، در این صورت باید به سراغ برخی ویژگی‌های دیگر همچون سازگاری با فتیله و دیواره اصلی، بالا و پایین‌تر نبودن فشار بخار از گستره دمایی عملکرد، بالا بودن رسانایی گرمایی و گرمای نهان تبخیر رفت. در مورد انتخاب جنس لوله ترموسیفون، توجه به این نکته ضروری می‌باشد که وظیفه دیواره اصلی لوله، جدا کردن سیال عامل از تجهیزهای بیرونی است. بنابراین جلوگیری از نشت، حفظ اختلاف فشار در دیواره و قادر ساختن برای انتقال گرما به سیال عامل را دیواره اصلی لوله به عهده دارد. انتخاب جنس دیواره اصلی لوله به عامل‌های بسیاری همچون سازگاری (هم با سیال عامل و هم با تجهیزهای بیرونی)، استحکام به نسبت وزن دیواره، رسانایی گرمایی و سادگی

برای انتقال سیال چگالیده شده به تبخیر کننده موجود باشد، ادامه خواهد یافت. ترموسیفون دو فازی بسته همان لوله گرمایی بدون فتیله است که برگشت مایع از چگالنده به تبخیر کننده توسط نیروی جاذبه صورت می‌گیرد. این نوع تبادله‌گر در شکل (۲-ب) نشان داده شده است.

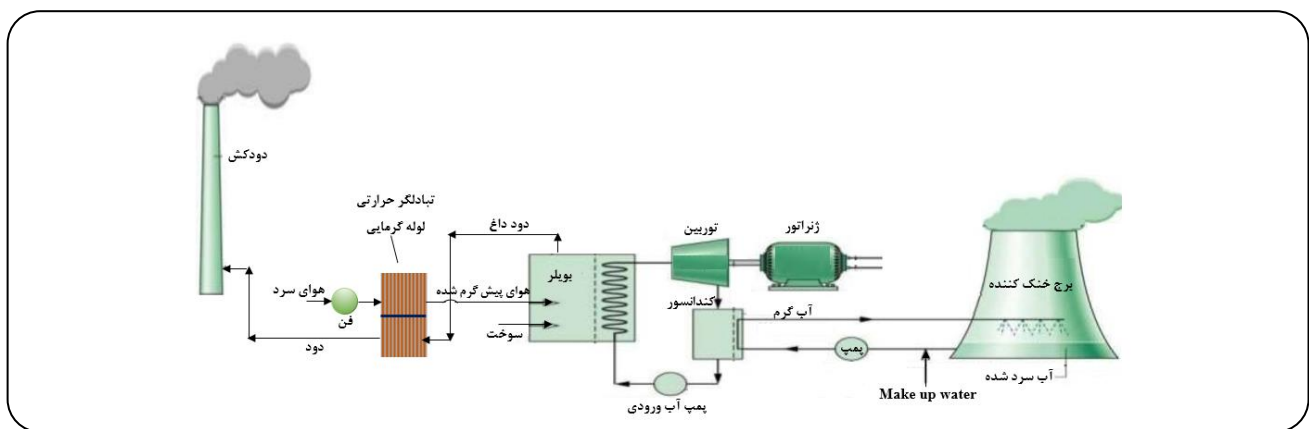
به طور خلاصه می‌توان از ضریب هدایت گرمایی بالا (بسته به شرایط از ۲۰۰ تا ۱۰۰۰ برابر ضریب هدایت گرمایی مس [۱۹])، طراحی ساده و ساخت آسان، پاسخ گرمایی سریع، قابلیت انتقال گرما در فاصله‌های زیاد بدون نیاز به نیروی محرکه خارجی برای گردش سیال، نبود تماس بین جریان‌های اتلافی و گرم شونده و کاربرد در گستره دمایی بالا (۲۵۰۰ K - ۴ K) به عنوان برتری‌های اصلی لوله گرمایی نام برد. از میان لوله‌های گرمایی، نوع ترموسیفون دو فازی بسته کاربردهای زیادی در کارهای صنعتی دارد. ترموسیفون دو فازی بسته، یک لوله گرمایی بدون فتیله می‌باشد که در آن برای بازگرداندن سیال عامل از چگالنده به تبخیر کننده از نیروی ثقلی استفاده می‌شود.

در این مطالعه به کارگیری تبادله‌گر گرمایی ترموسیفونی در بازیابی گرما از گازهای دود خروجی از بویلر نیروگاه مدنظر می‌باشد. مکانیسم عملکرد تبادله‌گر بدین شرح است که با عبور گازهای احتراق (دود) به صورت عمودی از روی بخش تبخیر کننده تعدادی لوله گرمایی و به صورت دسته لوله با آرایش منظم در درون محفظه تبادله‌گر ثابت شده اند، انرژی گازهای احتراق به سیال درون لوله‌های گرمایی انتقال می‌یابد. با تبخیر سیال عامل درون لوله گرمایی،

جدول ۱- سیال های عامل و بازه های دمایی [۱۹].

سیال عامل	نقطه ذوب در فشار اتمسفر (°C)	نقطه جوش در فشار اتمسفر (°C)	گستره دمایی مفید (°C)
هپتان	-۹۰	۹۸	۰ تا ۱۵۰
آب	۰	۱۰۰	۳۰ تا ۲۰۰
تولوئن	-۹۵	۱۱۰	۲۰ تا ۲۰۰
ترمکس (Thermex)*	۱۲	۲۵۷	۱۵۰ تا ۳۵۰
جیوه	-۳۹	۳۶۱	۲۵۰ تا ۶۵۰
سزیم	۲۹	۶۷۰	۴۵۰ تا ۹۰۰

\*مخلوطی شامل ۲۶/۵٪ دی فنیل و ۷۳/۵٪ اکسید دی فنیل



شکل ۳- موقعیت قرارگیری تبادلگر گرمایی ترموسیفونی در نیروگاه بخار برای پیش گرمایش هوای مورد نیاز احتراق.

اگر چه برای یک تبادلگر گرمایی ترموسیفونی شبکه گرمایی به صورت متوالی و موازی می باشد، ولی برای یک تک ترموسیفون دوفازی بسته شبکه گرمایی به صورت متوالی در بخش های تبخیرکننده و چگالنده مطابق معادله های (۲) و (۵) می باشد. مقاومت معادل برای بخش تبخیرکننده تک لوله برابر است با:

$$R_e = R_{out,e} + R_{p,e} + R_{l,e} + R_{v,e} \quad (2)$$

اندیس های  $\rho$ ,  $I$  و  $v$  به ترتیب معرف تبخیرکننده، دیواره لوله، مایع و بخار می باشد. بنابراین حاصلضرب ضریب انتقال گرما کلی و سطح تبخیرکننده برابر است با [۲۰]:

$$U_h A_h = \frac{1}{R_e} = \frac{1}{\frac{1}{h_{out,e} A_e} + \frac{\ln(r_o/r_i)}{2\pi k_p L_e} + \frac{\ln(r_i/r_1)}{2\pi k_l L_e} + \frac{1}{h_{in,e} A_e}} \quad (3)$$

$r_o$  و  $r_i$  معرف شعاع خارجی و داخلی لوله و  $r_1$  شعاع فیلم مایع در بخش تبخیرکننده می باشد.  $k$  ضریب رسانایی گرمایی است.

بستگی دارد. به واسطه توانایی زیاد لوله های گرمایی در انتقال گرما بدون نیاز به توان خارجی، لوله های گرمایی در گرمکن های هوایی و بویلرها به کار گرفته شده است.

### رابطه های حاکم بر مدل سازی گرمایی تبادلگرهای گرمایی

#### ترموسیفونی

مکانیسم های اصلی انتقال گرما در لوله های گرمایی عبارتند از انتقال گرما از طریق هدایت گرمایی در عرض دیواره لوله و فتیله اشباع شده از مایع در تبخیرکننده و چگالنده، انتقال محوری گرمای نهان به وسیله بخار از تبخیرکننده به چگالنده و انتقال گرما در بیرون تبخیرکننده دو چگالنده با دود و هوا. برای محاسبه گرمای جذب شده از تبخیرکننده و گرمای دفع شده از چگالنده نخست باید مقاومت های گرمایی معادل محاسبه شود که مهم ترین این مقاومت ها عبارتند از: مقاومت خارجی چشمه و چاه گرما، مقاومت شعاعی دیواره لوله و مقاومت شعاعی فیلم مایع و جریان بخار در لوله می باشد.

و به بخش تبخیرکننده بر می‌گردد. چون در هر دو بخش تغییر فاز وجود دارد در نتیجه نسبت ظرفیت گرمایی صفر فرض می‌شود. معادله‌ها برای بخش تبخیرکننده (گرم) به شرح زیر می‌باشد:

[۲۳]:

$$NTU_h = \frac{U_h A_h}{(\dot{m} c_p)_h} = \frac{U_h A_h}{C_h} \quad (۹)$$

$$\varepsilon_h = \frac{T_{h,i} - T_{h,o}}{T_{h,i} - T_p} = 1 - \exp(-NTU_h) \quad (۱۰)$$

$$Q = C_h (T_{h,i} - T_{h,o}) = C_h \varepsilon_h (T_{h,i} - T_p) \quad (۱۱)$$

معادله‌ها برای بخش چگالنده (سرد) به شرح زیر می‌باشد [۲۴]:

$$NTU_c = \frac{U_c A_c}{(\dot{m} c_p)_c} = \frac{U_c A_c}{C_c} \quad (۱۲)$$

$$\varepsilon_c = \frac{T_{c,o} - T_{c,i}}{T_p - T_{c,i}} = 1 - \exp(-NTU_c) \quad (۱۳)$$

$$Q = C_c (T_{c,o} - T_{c,i}) = C_c \varepsilon_c (T_p - T_{c,i}) \quad (۱۴)$$

NTU تعداد واحدهای انتقال و یک پارامتر بدون بعد مهم در تحلیل تبادلهای گرمایی می‌باشد و  $T_p$  دمای سطح لوله می‌باشد. برای یک ترموسیفون، ضریب کارایی گرمایی به صورت معادله‌ی (۱۵) تعریف می‌شود:

$$\varepsilon_p = \left( \frac{1}{\varepsilon_{min}} + \frac{C_{min}/C_{max}}{\varepsilon_{max}} \right)^{-1} \quad (۱۵)$$

که در آن  $\varepsilon_{max}$  و  $\varepsilon_{min}$  کم‌ترین و بیش‌ترین مقادارها از بین دو مقدار  $\varepsilon_h$  و  $\varepsilon_c$  می‌باشند. توجه به این نکته ضروری است که ضریب کارایی گرمایی لوله ترموسیفون وابسته به شرایط عملیاتی و ویژگی‌های فیزیکی دود و هوا می‌باشد. در این مطالعه از مقدار میانگین این پارامترها برای محاسبه  $\varepsilon_p$  استفاده شده است. بدین معنا که ضریب کارایی گرمایی میانگینی برای تمام لوله‌های موجود در تبادلهای به کار گرفته شده است.

کیس و ولانسن [۲۴] در سال ۱۹۸۴ میلادی معادله‌ای به صورت زیر برای ضریب کارایی گرمایی تبادلهای لوله گرمایی در جریان مخالف، ارائه دادند:

همچنین  $h_{in,e}$  یعنی ضریب انتقال گرما در بخش درونی تبخیرکننده لوله از معادله‌ی (۴) محاسبه می‌شود [۲۱]:

$$h_{in,e} = \frac{4}{3} \left[ \frac{\rho_1^2 k^3 g h_{fg}}{4 \mu_1 (T_{p,e} - T_{sat}) L_e} \right]^{\frac{1}{4}} \quad (۴)$$

مقاومت معادل برای بخش چگالنده تک لوله برابر است با:

$$R_e = R_{ext,c} + R_{p,c} + R_{l,c} + R_{v,c} \quad (۵)$$

اندیس  $C$  معرف بخش چگالنده لوله می‌باشد. بنابراین حاصل ضرب ضریب انتقال گرمایی کلی و سطح چگالنده برابر است با:

$$U_c A_c = \frac{1}{R_c} = \quad (۶)$$

$$\frac{1}{h_{out,c} A_c} + \frac{\ln(r_o/r_i)}{2\pi k_p L_c} + \frac{\ln(r_i/r_1)}{2\pi k_l L_c} + \frac{1}{h_{in,c} A_c}$$

$h_{in,c}$  یعنی ضریب انتقال گرما در بخش داخلی چگالنده لوله از معادله‌ی (۷) محاسبه می‌شود [۲۲]:

$$h_{in,c} = \frac{4}{3} \left[ \frac{\rho_1^2 k^3 g h_{fg}}{4 \mu_1 (T_{sat} - T_{p,c}) L_c} \right]^{\frac{1}{4}} \quad (۷)$$

ضریب انتقال گرما بیرون بخش تبخیرکننده (دود) و چگالنده (هوا) را نیز از معادله‌ی (۸) که برای جریان عرضی روی تک لوله استوانه‌ای ارائه شده است، می‌توان به دست آورد [۲۲].

$$Nu = \frac{h d}{k} = 0.027 Re^{0.805} Pr^{\frac{1}{3}} \quad (۸)$$

$$Re > 40000 ; r \geq 0.7$$

برای انجام آنالیز عملکرد گرمایی یک تبادلهای گرمایی ترموسیفونی نیز از روش  $\varepsilon - NTU$  استفاده می‌شود. در تبادلهای گرمایی لوله‌ی گرمایی، برای بررسی و محاسبه آهنگ واقعی انتقال گرما، از بخش تبخیرکننده به چگالنده، آن را به دو تبادلهای گرمایی تقسیم بندی می‌کنیم. بخش تبخیرکننده که گرما از چشمه‌ی گرما به آن منتقل می‌شود و سیال داخل لوله تبخیر می‌شود و دیگری بخش چگالنده است که بخار ایجاد شده از تبخیرکننده به این بخش حرکت نموده و پس از دادن گرما به چاه گرمایی سیال چگالش یافته

با قرار دادن مقدار  $Ku_{boiling}$  به دست آمده از معادله‌ی (۱۷) در معادله‌ی (۱۹)،  $q_{max}$  که بیش‌ترین شار گرمایی قابل دستیابی در یک ترموسیفون می‌باشد که در آن حد، جوشش رخ نمی‌دهد، به دست می‌آید.

یکی از مهم‌ترین محدودیت‌هایی که در ترموسیفون‌ها ظاهر می‌شود حد طغیان (CCFL) می‌باشد و معادله‌ی مناسبی که بتوان این محدودیت را پیش‌بینی کرد توسط خنده کار و همکاران<sup>(۳)</sup> [۲۷] به صورت معادله‌ی (۲۰) ارائه شده است.

$$K u_{CCFL} = \frac{q_{max} / A_{axi}}{h_{fg} \rho_v^{0.5} (\sigma g (\rho_l - \rho_v))^{0.25}} \quad (20)$$

$$K u_{CCFL} = \frac{\left(\frac{\rho_l}{\rho_v}\right)^{0.14} \tanh^2(Bo^{0.25})}{\left[1 + \left(\frac{\rho_v}{\rho_l}\right)^{0.25}\right]^2} \quad (21)$$

که در آن  $A_{axi}$  سطح مقطع داخلی ترموسیفون و  $Ku_{CCFL}$  عدد کوتاتالادزه طغیان می‌باشد.  $q_{max}$  در معادله‌ی (۲۰) بیش‌ترین شار گرمایی قابل دستیابی در یک ترموسیفون می‌باشد که در آن حد، طغیان رخ نمی‌دهد. هرکدام از حدود محدود کننده عملکرد ترموسیفون که مقدار  $q_{max}$  کم‌تری داشته باشد کنترل کننده و محدود کننده اصلی ترموسیفون می‌باشد.

### ویژگی‌های مورد مطالعه

در این مطالعه برای ارزیابی و مقایسه، از ویژگی‌های یک ژانگستروم عملیاتی در نیروگاه مشهد از نقطه نظر عملیاتی و هندسی استفاده شده است که ویژگی سیال و ویژگی‌های ژانگستروم به ترتیب در جدول‌های ۲ و ۳ آورده شده است.

با توجه به اطلاعات موجود در جدول ۳، حجم مفید ژانگستروم که صفحه‌ها در آن قرار گرفته است برابر حدود ۱۹ متر مکعب می‌باشد و با توجه به سطح ویژه انتقال گرمای ماتریس ( $\beta$ )، سطح گرمایی مورد نیاز برابر ۱۲۰۴۰ مترمربع می‌باشد. همچنین با توجه به شدت جریان جرمی و ظرفیت گرمایی و همچنین دمای ورودی و خروجی دود و هوا که در جدول ۲ نشان داده شده است، مقدار گرمایی که دود در ژانگستروم از دست می‌دهد برابر ۷/۷۳ مگاوات و مقدار گرمایی که هوا در ژانگستروم می‌گیرد برابر ۷/۰۰ مگاوات می‌باشد

$$\varepsilon = \frac{\left(\frac{1 - (C_{min}/C_{max})\varepsilon_p}{1 - \varepsilon_p}\right)^n - 1}{\left(\frac{1 - (C_{min}/C_{max})\varepsilon_p}{1 - \varepsilon_p}\right)^n - \frac{C_{min}}{C_{max}}} \quad (16)$$

که در این معادله  $n$  تعداد ردیف‌های لوله در تبادلگر می‌باشد. لوله گرمایی اگر چه وسیله بسیار مناسبی برای انتقال گرما می‌باشد، ولی در این زمینه با محدودیت‌هایی شامل محدودیت مویبندی، محدودیت جوشش، محدودیت صوتی، محدودیت روند فرایند و محدودیت خشک شدن رو به رو می‌شود [۱۹]. در ترموسیفون‌ها محدودیت مویبندی وجود ندارد و سیال عامل تحت اثر نیروی جاذبه از چگالنده به تبخیرکننده بر می‌شود. محدودیت جوش در اثر جوشش حباب تشکیل می‌شود و با افزایش شار گرمایی حباب‌ها سریع‌تر تشکیل شده، هنگامی که جمعیت حباب‌ها خیلی زیاد شود این حباب‌ها با هم اتلاف می‌کنند و فیلم بخار در روی سطح در تماس گرما تشکیل می‌دهند و باعث ایجاد نقطه‌های داغ روی سطح می‌شوند، همچنین مقاومت گرمایی فیلم بخار موجب کاهش انتقال گرما می‌شود. بیشینه مقدار گرمایی که باعث رسیدن به این حد می‌شود از معادله‌ی (۱۹) به دست می‌آید. محدودیت خشک شدن در بخش پایین تبخیرکننده اتفاق می‌افتد و علت آن کم بودن سیال عامل می‌باشد. روابطی برای محاسبه بیشینه شار گرمایی قابل اعمال بر روی لوله‌های گرمایی بدون فیلته در مرجع [۲۵] ارائه شده است که از جمله معروف‌ترین این رابطه‌های توسط کاتو<sup>(۱)</sup> [۲۶] به صورت زیر ارائه شده است.

$$K u_{boiling} = \frac{0.1}{1 + 0.491 \left(\frac{L_e}{d_e}\right) Bo^{-0.3}} \quad (17)$$

که در این معادله،  $L_e$  و  $d_e$  به ترتیب طول بخش تبخیرکننده و قطر لوله در بخش تبخیرکننده،  $Ku_{boiling}$  عدد کوتاتالادزه جوشش (Kutateladze Number) و  $Bo$  عدد باند (Bond number) می‌باشند که به صورت زیر تعریف می‌شوند.

$$Bo = d_e \left(\frac{g(\rho_l - \rho_v)}{\sigma}\right)^{0.5} \quad (18)$$

$$K u_{boiling} = \frac{q_{max}}{h_{fg} \rho_v^{0.5} (\sigma g (\rho_l - \rho_v))^{0.25}} \quad (19)$$

(۱) Katto et al.

(۲) Khandekar et al.



جدول ۲- ویژگی‌های سیال سرد (هوا) و گرم (دود) [۲۸].

	هوا (cold)	دود (hot)
m دبی جرمی (kg/s)	۳۸/۷۴	۴۶/۰۴
T <sub>i</sub> دمای ورودی (°C)	۷۰	۳۲۳
T <sub>o</sub> دمای خروجی (°C)	۲۵۰	۱۷۵
ρ چگالی (kg/m <sup>۳</sup> )	۰/۷۷۴۵	۰/۶۷۰۳
k ضریب هدایت حرارتی (W/m.K)	۰/۰۰۳۶۶	۰/۰۰۳۹۸
C <sub>p</sub> ظرفیت گرمایی (kJ/(kg.K))	۱/۰۰۵	۱/۱۳۵
μ گرانشی دینامیکی (Pa.s)	۰/۰۰۰۰۲۵۱۱	۰/۰۰۰۰۲۶۷۴

جدول ۳- داده‌های مربوط به ژانگستروم [۲۸].

ρ <sub>matrix</sub> چگالی (kg/m <sup>۳</sup> )	۷۸۰۳
C <sub>p, matrix</sub> ظرفیت گرمایی (kJ/(kg.K))	۰/۵۱۰۵
k <sub>matrix</sub> ضریب هدایت گرمایی (w/(m.K))	۵۳/۲
β سطح انتقال ویژه حرارت (m <sup>۲</sup> /m <sup>۳</sup> )	۶۳۴
ω سرعت چرخش (rpm)	۲/۷
D <sub>i</sub> قطر داخلی ماتریس (m)	۰/۹
D <sub>o</sub> قطر خارجی ماتریس (m)	۵
H ارتفاع ماتریس (m)	۱
d ضخامت صفحات (mm)	۰/۶

### طراحی و ارزیابی طرح‌های پیشنهادی

مرحله‌های طراحی یک لوله گرمایی در شکل ۵ به صورت خلاصه نشان داده شده است. روشن است در طراحی ترموسیفون‌ها مرحله انتخاب نوع و اندازه فیتیله در نظر گرفته نمی‌شود. در ادامه دو طرح پیشنهادی که سیال مورد استفاده در آن‌ها و در نتیجه طرح نهایی آن‌ها متفاوت می‌باشد، تشریح می‌شود.

#### طراحی شماره ۱ تبادله‌گر گرمایی ترموسیفونی

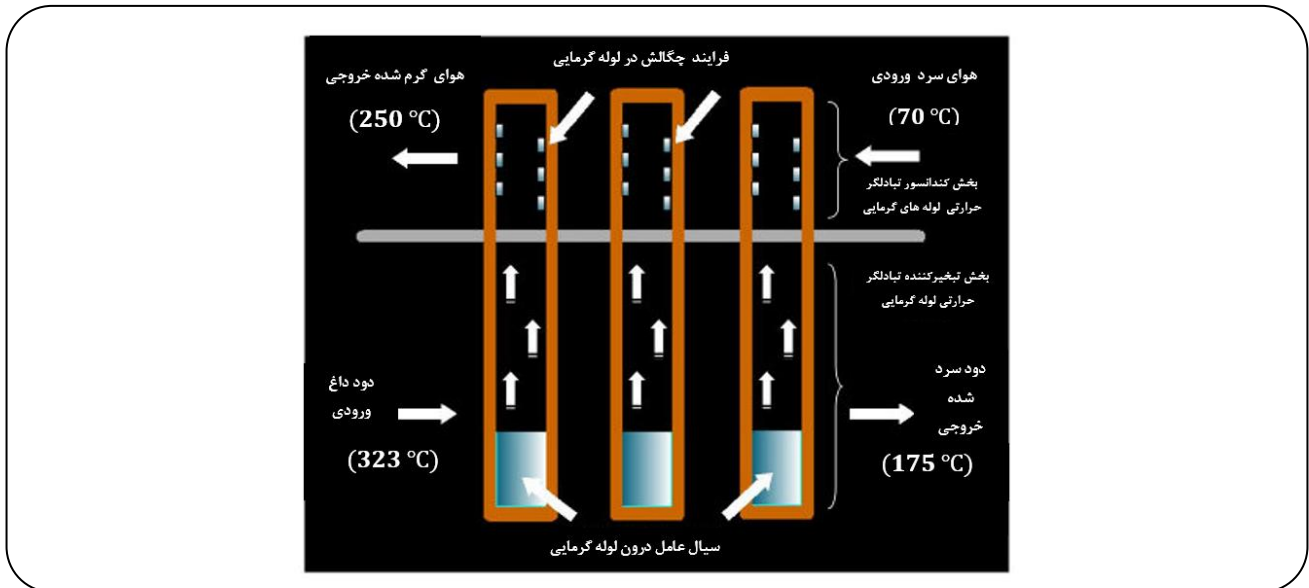
همان‌گونه که در شکل ۵ نشان داده شده است اولین مرحله برای طراحی سامانه تبادله‌گر گرمایی ترموسیفونی انتخاب پارامترهای طراحی می‌باشد. طول لوله ۳ متر در نظر گرفته می‌شود که ۱/۵۲ متر آن طول بخش تبخیرکننده و ۱/۴۸ متر آن طول بخش چگالنده می‌باشد. قطر داخلی لوله ۵/۹ سانتی‌متر و ضخامت آن ۱/۶۵ میلی‌متر در نظر گرفته می‌شود. با توجه به داده‌های جدول ۲

و این بدان معنا است که ۷۳۰ کیلو وات انرژی که حدود ۹/۳٪ از انرژی منتقل شده دود را شامل می‌شود در ژانگستروم به دلیل نشتی از دست می‌رود. ضریب کارایی تبادله‌گر گرمایی به صورت نسبت آهنگ انتقال گرمای واقعی در تبادله‌گر به بیشینه آهنگ انتقال گرمای ممکن تعریف می‌شود.

$$\eta = \frac{q}{q_{max}} = \frac{q_{air}}{C_{min}(T_{h,i} - T_{c,i})} = \frac{7 \times 10^6}{(38.74 \times 1005)(323 - 70)} \quad (22)$$

و در نتیجه ضریب کارایی گرمایی ژانگستروم مورد اشاره ۷۱/۴٪ به دست می‌آید.

براساس این اطلاعات در تبادله‌گر گرمایی ترموسیفونی باید مطابق شکل ۴ بازه دمایی همانندی در دو سوی جریان در نظر گرفته شود.



شکل ۴- شمای مجموعه تبادلگر لوله گرمایی و تغییرات دمایی هوا و دود در ورودی و خروجی تبادلگر.

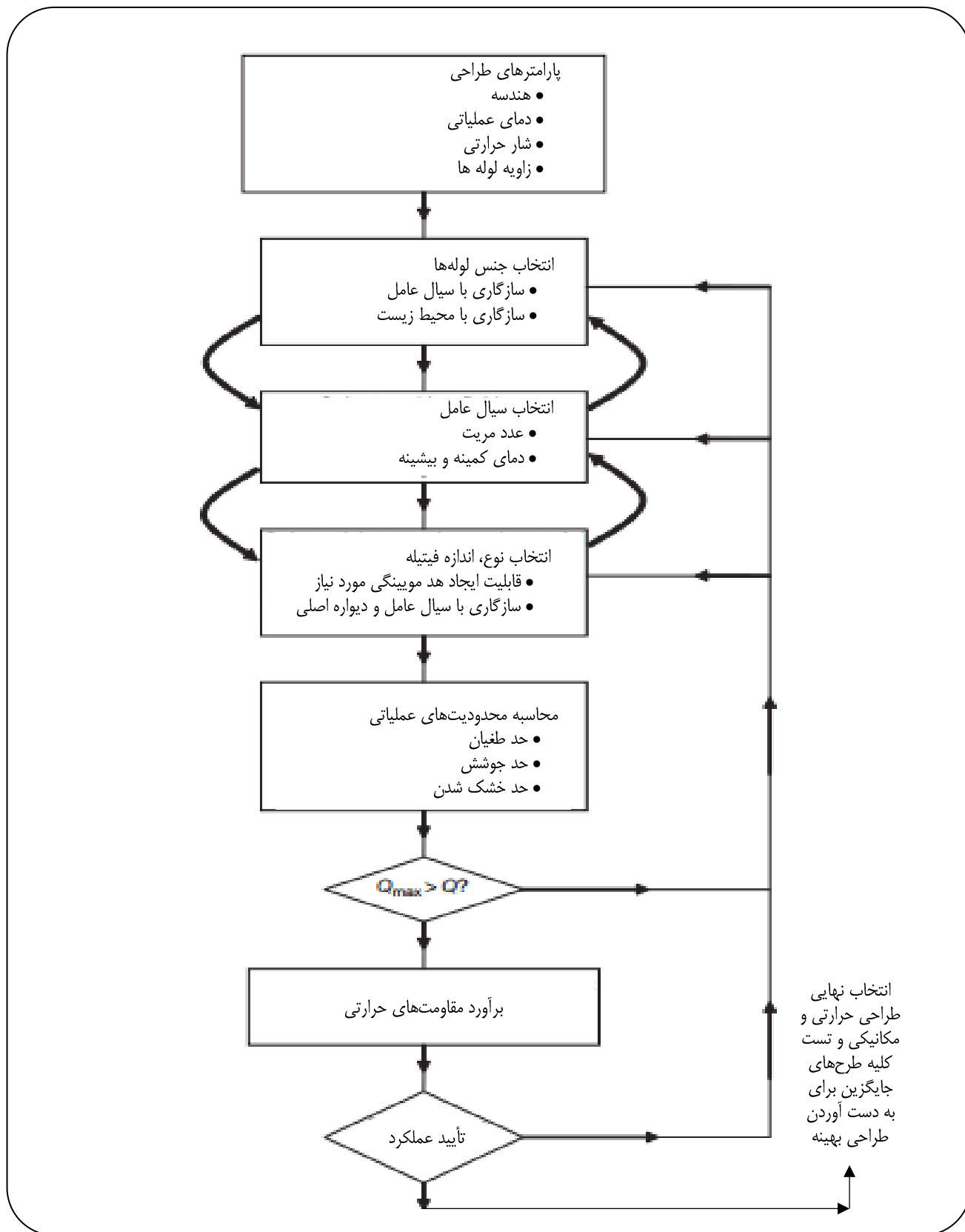
که باید مورد محاسبه قرار گیرد. میزان مقاومت‌های گرمایی بخش تبخیرکننده و چگالنده لوله گرمایی به شرح جدول ۴ به دست می‌آید. همان‌گونه که در جدول ۴ نشان داده شده است، بیش‌ترین سهم از مقاومت گرمایی کل سامانه مربوط به بخش خارجی لوله (جریان دود) و برابر  $73/5\%$  و کم‌ترین سهم نیز مربوط به مقاومت گرمایی جریان بخار داخل لوله و برابر  $1/6\%$  می‌باشد که از سهم مقاومت گرمایی جریان بخار صرف نظر می‌شود. تعداد ۹۰۰ لوله گرمایی با آرایش ۵۰ ردیف در ۱۸ ستون برای سامانه تبادلگر در نظر گرفته می‌شود.  $C_{min}$  در بخش چگالنده سامانه (هوا) و به میزان  $43/26$  حادث می‌شود و  $C_{max}$  در بخش تبخیرکننده (دود) و به میزان  $58/06$  به دست می‌آید. با جای‌گذاری در معادله‌های (۹) تا (۱۴) مقادیرهای  $\epsilon$  در بخش‌های تبخیرکننده و چگالنده به ترتیب برابر  $0/062$  و  $0/069$  به دست می‌آید. با جای‌گذاری در معادله‌ی (۱۵) ضریب کارایی تک لوله ترموسیفون برابر  $0/371$  به دست می‌آید و ضریب عملکرد کل سامانه تبادلگر گرمایی طبق معادله‌ی (۱۶) برابر  $0/7118$  به دست می‌آید که همان ضریب عملکرد در ژانگستروم توصیف شده در جدول‌های ۲ و ۳ می‌باشد.

فاصله طولی و عرضی لوله های گرمایی در سامانه به ترتیب  $0/3115$  و  $0/13706$  متر در نظر گرفته می‌شود و در نتیجه اندازه‌های تبادلگر گرمایی (ارتفاع  $\times$  عرض  $\times$  طول) برابر  $3 \times 3/59 \times 4/67$  متر و حجم  $50/3$  مترمکعب به دست می‌آید. اگر ارتفاع لوله ها کم‌تر از ۳ متر انتخاب شود اندازه‌های طولی و عرضی تبادلگر به جهت افزایش

که دمای عملیاتی بین ۱۰۰ تا  $323$  درجه سلسیوس می‌باشد و با توجه به جدول ۱، سیال عامل در ترموسیفون ترمکس (مخلوطی شامل  $26/5\%$  دی فنیل و  $73/5\%$  دی فنیل اکسید) انتخاب مناسبی برای این گستره دمای عملیاتی می‌باشد.

لوله گرمایی از نوع بدون فتیله ( ترموسیفون) و جنس دیواره آن، فولاد ضد زنگ انتخاب می‌شود که سازگاری مناسبی با ترمکس از خود نشان می‌دهد. نسبت پر شدن ترموسیفون ( حجم سیال عامل به حجم تبخیرکننده) برابر  $40\%$  انتخاب می‌شود تا از پدیده خشک شدن در لوله جلوگیری شود [۲۵، ۱۹]. با استفاده از رابطه کاتو (معادله‌های (۱۷) تا (۲۱)) بیش‌ترین نرخ انتقال گرمای قابل دستیابی در یک ترموسیفون که در آن محدودیت جوشش رخ نمی‌دهد برابر  $11612/3$  وات به دست می‌آید و حد طغیان ترموسیفون برابر  $8397/6$  وات محاسبه می‌شود. در نتیجه کنترل کننده سامانه تبادلگر ترموسیفونی اشاره شده، حد طغیان می‌باشد و این بدان معنا است که نرخ انتقال گرما که از هر ترموسیفون در سامانه تبادلگر می‌توان انتظار داشت  $8397/6$  وات می‌باشد.

هدف انجام میزان انتقال گرما به میزان ۷ مگاوات می‌باشد (جدول‌های ۲ و ۳) و از طرفی بیشینه نرخ انتقال گرما که از هر ترموسیفون در سامانه تبادلگر می‌توان انتظار داشت برابر  $8397/6$  وات به دست آمده است، در نتیجه کم‌ترین تعداد لوله‌های گرمایی مورد نیاز برابر  $834$  لوله می‌باشد. روشن است تعداد لوله‌های مورد نیاز در حالت واقعی بیش از این مقدار خواهد بود



شکل ۵ - مرحله‌های طراحی یک لوله گرمایی [۱۹].

جدول ۴- میزان مقاومت های گرمایی بخش تبخیرکننده و چگالنده ترموسیفون و ضریب انتقال گرمای بخش درونی در طراحی شماره یک.

مقاومت حرارتی	بخش تبخیرکننده (دود)	بخش چگالنده (هوا)
$R_p$	۰/۰۰۰۳	۰/۰۰۰۳
$R_l$	۰/۰۶۶۶	۰/۰۶۸۹
$R_v$	۰/۰۰۴۳	۰/۰۰۴۳
$R_{out}$	۰/۱۹۷۷	۰/۲۵۱۵
ضریب انتقال گرما		
$h_{in}$	۸۷۴/۵۷۵۰	۸۸۱/۹۶۵۸

جدول ۵- میزان مقاومت های گرمایی بخش تبخیرکننده و چگالنده ترموسیفونی و ضریب انتقال گرمای بخش درونی در طراحی شماره دو.

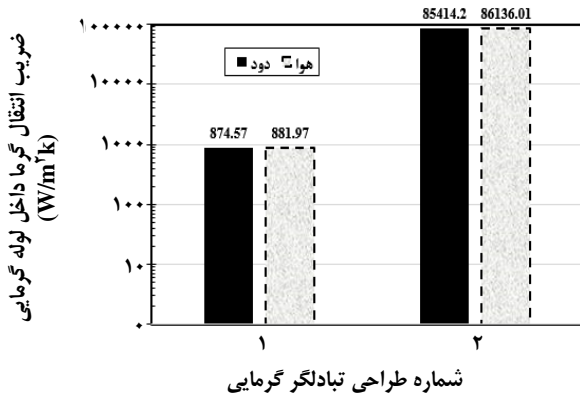
مقاومت حرارتی	بخش تبخیرکننده (دود)	بخش چگالنده (هوا)
$R_p$	۰/۰۰۰۵	۰/۰۰۰۵
$R_l$	۰/۰۰۰۶	۰/۰۰۰۶
$R_v$	۰/۰۰۰۰۷۲۹	۰/۰۰۰۰۷۲۴
$R_{out}$	۰/۰۸۷۹	۰/۱۱۲۰
ضریب انتقال گرما		
$h_{in}$	۸۵۴۱۴/۱۹۷	۸۶۱۳۶/۰۱۰

نسبت پر شدن ترموسیفون (حجم سیال عامل به حجم تبخیرکننده) برابر ۴۰٪ انتخاب می‌شود تا از پدیده خشک شدن در لوله جلوگیری شود. با استفاده از رابطه کاتو بیشینه نرخ انتقال گرمای قابل دستیابی در یک ترموسیفون که در آن محدودیت جوشش رخ نمی‌دهد برابر  $۱۳۷۶۴/۶$  وات می‌باشد و حد طغیان ترموسیفون برابر  $۱۵۲۶۶/۴$  وات به دست می‌آید. در نتیجه کنترل کننده سامانه تبادله گرما ترموسیفونی اشاره شده حد جوشش می‌باشد و این بدان معنا است که بیشترین نرخ انتقال گرما که از هر ترموسیفون در سامانه تبادله گرما می‌توان انتظار داشت  $۱۳۷۶۴/۶$  وات می‌باشد. هدف انجام میزان انتقال گرما به میزان ۷ مگاوات می‌باشد (جدول‌های ۲ و ۳) و از طرفی بیشترین نرخ انتقال گرما که از هر لوله گرمایی در سامانه تبادله گرما می‌توان انتظار داشت برابر  $۱۳۷۶۴/۶$  وات به دست آمده است، در نتیجه کمترین تعداد لوله های گرمایی مورد نیاز برابر  $۵۰۸$  لوله می‌باشد. بدیهی است تعداد لوله های مورد نیاز در حالت واقعی بیش از این مقدار خواهد بود که مورد محاسبه قرار می‌گیرد. میزان مقاومت های گرمایی بخش تبخیرکننده و چگالنده لوله گرمایی به شرح جدول ۵ به دست می‌آید.

چشمگیر تعداد لوله های گرمایی بسیار بزرگ تر می‌شود که دیگر قابلیت مقایسه با حجم ژانگستروم را ندارد. در نتیجه باید فاصله بین لوله ها را کم تر نمود که منجر به افزایش غیر قابل پذیرش سرعت جریان دود و هوا در بین لوله ها می‌شود. در نتیجه ارتفاع لوله های تبادل گرمایی ۳ متر انتخاب شده است. با توجه به جدول‌های ۲ و ۳ حجم ژانگستروم حدود ۱۹ مترمکعب می‌باشد و فاصله معناداری به سامانه تبادله گرما طراحی شده در این بخش دارد و نیاز به یک طراحی دیگر می‌باشد. تغییر سیال عامل و همچنین تغییر هندسه لوله گرمایی گزینه های پیش رو می‌باشند.

#### طراحی شماره ۲ تبادله گرما ترموسیفونی

طول لوله ۳ متر در نظر گرفته می‌شود که  $۱/۵۲$  متر آن طول بخش تبخیرکننده و  $۱/۴۸$  متر آن طول بخش چگالنده می‌باشد. قطر داخلی لوله  $۳/۶$  سانتی متر و ضخامت آن  $۱/۶۵$  میلی متر در نظر گرفته می‌شود. سیال عامل جیوه در نظر گرفته می‌شود. لوله گرمایی از نوع بدون فتیله (ترموسیفون) و جنس دیواره آن، فولاد ضد زنگ انتخاب می‌شود که سازگاری مناسبی با جیوه از خود نشان می‌دهد.



شکل ۶ - مقایسه ضریب انتقال گرما درون ترموسیفون در سامانه تبادله‌های گرمایی شماره ۱ و ۲ در بخش دود و هوا.

با توجه به این که هدف این پژوهش بررسی طرح جایگزینی ژانگستروم با تبادله گرما ترموسیفونی از دیدگاه حجم و فضای اشغال شده می‌باشد، طراحی شماره ۲ که بر مبنای استفاده از سیال عامل جیوه است، انتخاب شده که به طور کامل قابل رقابت با ژانگستروم عملیاتی نیروگاه مشهد می‌باشد.

### نتیجه‌گیری

هدف از این پژوهش بررسی گرمایی استفاده از تبادله‌های گرمایی ترموسیفونی به جای ژانگستروم که یکی از پرکاربردترین پیش گرمکن‌های هوای بویلر مورد استفاده در نیروگاه‌های بخار کشور می‌باشد، است. در مطالعه موردی، ویژگی‌های یکی از ژانگستروم‌های نیروگاه مشهد در نظر گرفته شده است و دو طراحی متفاوت از تبادله گرما ترموسیفونی در این پژوهش ارائه شده است که ضریب عملکرد گرمایی همانند با ژانگستروم توصیف شده (یعنی ۷۱٪) دارند. نتیجه‌های این پژوهش بیانگر این است که تبادله گرما ترموسیفونی شماره یک که شامل ۹۰۰ لوله گرمایی پر شده با سیال عامل ترمکس به نسبت ۴۰٪ می‌باشد دارای سطح گرمایی مورد نیاز ۵۲۵/۱۸ مترمربع می‌باشد و حجم اشغالی آن حدود ۵۰/۳ مترمکعب است. تبادله گرما ترموسیفونی شماره دو که شامل ۵۲۲ لوله گرمایی پر شده با سیال عامل جیوه می‌باشد دارای سطح گرمایی مورد نیاز ۱۹۳/۲۵ مترمربع می‌باشد و حجم اشغالی آن حدود ۱۸/۹ مترمکعب می‌باشد که به طور کامل قابل مقایسه با ژانگستروم توصیف شده در این پژوهش می‌باشد. به طور کلی استفاده از لوله‌های گرمایی به جای ژانگستروم نشت جریان دود به هوای ورودی بویلر را به کمینه برده و از سوی دیگر به دلیل استفاده نکردن از اجزای

همان‌گونه که در جدول ۵ نشان داده شده است، بیش‌ترین سهم از مقاومت گرمایی کل سامانه مربوط به بخش خارجی لوله (جریان دود) و برابر ۹۸/۶٪ و کم‌ترین سهم نیز مربوط به مقاومت گرمایی جریان بخار داخل لوله و برابر ۰/۰۸٪ می‌باشد که از سهم مقاومت گرمایی جریان بخار صرف نظر می‌شود. تعداد ۵۲۲ لوله گرمایی با آرایش ۲۹ ردیف در ۱۸ ستون را برای سامانه تبادله گرما در نظر گرفته می‌شود.  $C_{min}$  در بخش چگالنده سامانه (هوا) و به میزان ۷۴/۵۸ به دست می‌آید و  $C_{max}$  در بخش تبخیرکننده (دود) و به میزان ۱۰۰/۱۱ به دست می‌آید. مقادیرهای  $E$  در بخش‌های تبخیرکننده و چگالنده به ترتیب برابر ۰/۱۰۶ و ۰/۱۱۱ به دست می‌آید و ضریب کارایی تک لوله ترموسیفون برابر ۰/۰۶۰۲ به دست می‌آید و ضریب عملکرد کل سامانه تبادله گرما ترموسیفون برابر ۰/۷۱۰۱ به دست می‌آید که همان ضریب عملکرد در ژانگستروم توصیف شده در جدول‌های ۲ و ۳ می‌باشد. فاصله طولی و عرضی لوله‌های گرمایی در سامانه به ترتیب ۰/۲۷۵۱ و ۰/۱۴۱۴۸ متر در نظر گرفته می‌شود و در نتیجه اندازه‌های تبادله گرما ترموسیفونی (ارتفاع×عرض×طول) برابر ۳ × ۳/۲۵ × ۱/۹۴ متر و حجم ۱۸/۹ مترمکعب به دست می‌آید. برای بهبود شرایط عملکرد گرمایی تبادله گرما ترموسیفونی روشن است که استفاده از پره‌ها در هر دو بخش تبخیرکننده و چگالنده به عنوان یک انتخاب اصلی می‌تواند مورد توجه قرار گیرد. برای مقایسه بهتر دو تبادله گرما ترموسیفونی طراحی شده، مقاومت گرمایی هر کدام از تبادله‌های در بخش دود (تبخیرکننده) و هوا (چگالنده) در شکل ۶ با هم مقایسه شده است. ضریب انتقال گرما در تبادله گرما ترموسیفونی شماره ۲ نسبت به تبادله گرما ترموسیفونی شماره ۱ حدود ۹۶/۶ برابر می‌شود.

### مقایسه دو طرح پیشنهادی

برای مقایسه کامل دو تبادله گرما ترموسیفونی با هم، همه پارامترهای این دو تبادله گرما در جدول ۶ با هم مقایسه شده‌اند. در جدول ۷ نیز مقایسه پایانی بین طراحی انجام شده برای سامانه تبادله‌های ترموسیفونی و ژانگستروم از نقطه نظر فضای اشغال شده و سطح گرمایی مورد نیاز نشان داده شده است. طراحی هر دو سامانه‌ی تبادله گرما ترموسیفونی به نحوی صورت پذیرفته است که ضریب عملکرد ۷۱٪ برای مقایسه با ژانگستروم به دست می‌آید. روشن است که در صورت استفاده از سامانه تبادله گرما ترموسیفونی سطح گرمایی مورد نیاز برای نیل به ضریب عملکرد همانند به مراتب نسبت به ژانگستروم کم‌تر می‌باشد.

جدول ۶ - مقایسه دو تبادله گر گرمایی طراحی شده.

طراحی شماره ۲ تبادله گر لوله گرمایی		طراحی شماره ۱ تبادله گر لوله گرمایی		مشخصه
۳				طول لوله (m)
۱/۵۲				طول بخش تبخیرکننده (m)
۱/۴۸				طول بخش چگالنده (m)
۳/۶		۵/۹		قطر داخلی لوله (cm)
۱/۶۵				ضخامت لوله (mm)
جیوه		ترمکس (۲۶/۵٪ دی فنیل و ۷۳/۵٪ دی فنیل اکسید)		سیال پایه
۴۰ %				نسبت پر شدن (حجم سیال عامل به حجم تبخیرکننده)
فولاد ضد زنگ				جنس لوله ها
۵۲۲		۹۰۰		تعداد لوله ها
۰/۰۶۲		۰/۰۳۷		ضریب عملکرد تک لوله : $\epsilon_p$
۰/۷۱				ضریب عملکرد کل سامانه تبادله گر گرمایی : $\epsilon$
۱/۹۴		۴/۶۷		طول (m)
۳/۲۵		۳/۵۹		عرض (m)
۳				ارتفاع (m)
۱۸/۹		۵۰/۳		حجم (m <sup>۳</sup> )
۲/۷۵۱		۳/۱۱۵		فاصله طولی لوله ها (cm)
۱۴/۱۴۸		۱۳/۷۰۶		فاصله عرضی لوله ها (cm)
۱۹۳/۲۵		۵۲۵/۱۸		سطح انتقال گرما (m <sup>۲</sup> )

جدول ۷ - مقایسه دو تبادله گر گرمایی ترموسیفونی طراحی شده و زانگستروم از نقطه نظر حجم اشغال شده و سطح انتقال گرما.

تبادله گر گرمایی ۲	تبادله گر گرمایی ۱	زانگستروم	پارامتر
۰/۷۱			ضریب عملکرد کل سامانه تبادله گر گرمایی : $\epsilon$
۱۸/۹	۵۰/۳	۱۹	حجم اشغال شده تبادله گر (m <sup>۳</sup> )
۱۹۳/۲۵	۵۲۵/۱۸	۱۲۰۴۰	سطح انتقال گرمای مورد نیاز (m <sup>۲</sup> ) برای رسیدن به یک ضریب عملکرد یکسان در هر سه تبادله گر
۵۲۲	۹۰۰	-	تعداد لوله ها

			مکانیکی دوار و متحرک مصرف انرژی الکتریکی نیز حذف می‌شود.
axi	مخوری		با توجه به نتیجه‌های به‌دست آمده و مزایای ذکر شده نیاز است
boiling	جوشش		تا در آینده با انجام پژوهش‌های عملی، امکان‌سنجی فنی و اقتصادی
c	جریان سرد (هوا)		کاملی از توسعه این روش به صورت جدی صورت گیرد.
CCFL	حد طغیان		
e	تبخیرکننده		
h	جریان گرم (دود)	A	سطح انتقال گرما، $m^2$
i	ورودی	Bo	عدد باند
l	مایع	C	حاصل ضرب شدت جریان جرمی در ظرفیت گرمایی، $W/^\circ C$
matrix	ماتریس ژانگستروم	$C_p$	$J/(kg^\circ C)$
max	بیش‌ترین	d	قطر لوله، m
min	کم‌ترین	h	ضریب انتقال گرمای جابه‌جایی، $W/m^2^\circ C$
o	خروجی	$h_{fg}$	گرمای نهان تبخیر، $J/kg$
out	بیرون	k	ضریب رسانایی گرمایی، $W/m^\circ C$
p	لوله	Ku	عدد کوتاتلاذزه
sat	اشباع	$\dot{m}$	شدت جریان جرمی، $kg/s$
v	بخار	n	تعداد ردیف‌های لوله گرمایی در تبادله‌گر
		NTU	تعداد واحدهای انتقال
		Nu	عدد ناسلت
		Pr	عدد پراتنل
$\beta$	سطح ویژه انتقال گرما، $m^2/m^3$	q	نرخ انتقال گرما، W
$\varepsilon$	ضریب عملکرد گرمایی (-)	r	شعاع، m
$\mu$	گرانروی دینامیکی، Pa.s	R	مقاومت گرمایی، $^\circ C/W$
$\rho$	چگالی، $kg/m^3$	Re	عدد رینولدز
$\sigma$	کشش سطحی، N/m	T	دما، $^\circ C$
$\omega$	سرعت چرخش، rpm	U	ضریب کلی انتقال گرما، $W/m^2 K$

تاریخ دریافت: ۱۳۹۷/۷/۱۸؛ تاریخ پذیرش: ۱۳۹۷/۱۱/۸

## مراجع

- [1] Skiepko T., Effect of Parameter Values on Gas and Matrix Temperature Fields in Rotary Heat Exchangers, *Int. J. of Heat and Mass Transfer*, **32**: 1443-1472 (1988).
- [2] "The Ljungstrom Air Preheater 1920, an International Historic Mechanical Engineering Landmark", American Society of Mechanical Engineers, (1995).
- [3] Skiepko T., Shah R.K., A Comparison of Rotary Regenerator Theory and Experimental Results for an Air Pre Heater for a Thermal Power Plant, *Exp. Therm. Fluid Sci.*, **28**: 257-264 (2004).

- [۴] آب روشن حمید؛ سربندی فراهانی محمد ابراهیم، "محدودیت تولید ناشی از نشتی ژانگستروم در نیروگاه بخاری بندرعباس"، سومین کنفرانس نیروگاه های برق، محمودآباد، (۱۳۸۹).
- [5] Porowski M., Szczechowiak E., [Influence of Longitudinal Conduction in the Matrix on Effectiveness of Rotary Heat Regenerator Used in Air-Conditioning](#), *Heat Mass Transfer*, **43**: 1185-1200 (2007).
- [6] Buyukalaca O., Yilmaz T., [Influence of Rotational Speed on Effectiveness of Rotary-Type Heat Exchangers](#), *Heat Mass Transfer*, **38**: 441-447 (2002).
- [7] Bach I., Yin C., "Analytical and Numerical Investigation of a Rotary Regenerator", AAU - Institute of Energy Technology, (2007).
- [8] Drobnic B., Oman J., Tuma M., [A Numerical Model for the Analyses of Heat Transfer and Leakages in a Rotary Air Preheater](#), *Heat Mass Transfer*, **47**: 5001-5009 (2006).
- [9] Musavi M., Passandideh-Fard M., Ghazikhani M., "Numerical Simulation of Fluid Flow and Heat Transfer in a Rotary Regenerator", *The 16th Annual Conference of the CFD Society of Canada*, (2008).
- [10] Netramoni Baruah N.B., Prasanna Kumar G.V., [Numerical Modeling of Regenerative Rotary Heat Exchanger: A Review](#), *J. Biosystems Eng.*, **42**: 44-55 (2017).
- [11] Noie-Baghban S, Majideian G., [Waste Heat Recovery Using Heat Pipe Heat Exchanger \(HPHE\) for Surgery Rooms in Hospitals](#). *Appl. Therm. Eng.*, **20**:1271–1282 (2000).
- [۱۲] سرمستی امامی محمدرضا، نوعی حسین، شکری روح الله، "شبه سازی و بررسی اقتصادی کاربرد لوله های گرمایی در سیستم های تهویه مطبوع"، دهمین کنگره مهندسی شیمی ایران، زاهدان، (۱۳۸۴).
- [13] Abd El-Baky M.A., Mohamed M.M., [Heat Pipe Heat Exchanger for Heat Recovery in Air Conditioning](#), *Appl. Therm. Eng.*, **27**: 795–801 (2007).
- [14] Martinez F.J.R., Plasencia M.A.A., Gomez E.V., Diez F.V., Martin R.H., [Design and Experimental Study of Mixed Energy Recovery System, Heat Pipe and Indirect Evaporative Equipment for Air Conditioning](#), *Energy and Buildings*, **35**: 1021–1030 (2002).
- [15] Strumpf H.J., Stillwagon T.L., Kotchick D.M., Coombs M.G., [Advanced Industrial Ceramic Heat Pipe Recuperators](#), *Heat Recovery Systems and CHP*, **8**: 235-246 (1988).
- [16] Hack N., Unz S., Bechmann M., [Ceramic Heat Pipe High-Temperature Application](#), *Energy Procedia*, **120**: 140-148 (2017).
- [17] Jie Zhao, ZhongYuan1.D., WeiTang D.-, Yu-YanJiang, [Heat Transfer Characteristics of a Concentric Annular High-Temperature Heat Pipe Under Anti-Gravity Conditions](#), *Applied Thermal Engineering*, **148**: 817-824 (2019).
- [18] Zare Aliabadi, H., Atashi, H., Experimental Investigation on Hydrodynamic and Thermal Performance of a Gas-Liquid Thermosyphon, *Iran. J. Chem. Chem. Eng. (IJCCE)*, **27**(3): 115-123 (2008).



- [19] Reay D.A., Kew P.A., Mc Glen R.J., "Heat Pipes, Theory, Design and Application", 6th ed., Elsevier, U.K., (2014).
- [۲۰] معرفت مهدی؛ قائم مقامی سیدجلال؛ خداویسی صادق، طراحی و ساخت مبدل حرارتی مایع گاز با استفاده از لوله های گرمایی، نشریه انرژی ایران، (۱۷) ۸: صفحه ۴۱ تا ۵۱.
- [21] Faghri A., "Heat Pipe Science and Technology", Taylor & Francis, USA, (1995).
- [22] Bergman T.L., Lavine A.S., Incropera F.P., Dewitt D.P., "Fundamental of Heat and Mass Transfer", 7th ed., John Wiley & Sons Inc., (2011).
- [23] Silverstein C.C., "Design and Technology of Heat Pipes for Cooling and Heat Exchanger", John Wiley & Sons Inc., (1994).
- [24] Kays W.M., London A.L., "Compact Heat Exchanger", 3rd ed., McGraw-Hill, New York, (1984).
- [25] Gobic I., Gaspersic B., Corresponding States of Correlation for Maximum Heat Flux in Two-Phase Closed Thermosyphon, *Refrigeration*, **20**: 402-410 (1997).
- [26] Katto Y., Limit Conditions of Steady-State Counter-Current Annular Flow and the Onset of Flooding, with Reference to CHF of Boiling in Bottom-Closed Vertical Tube, *Int. J. Multiphase Flow*, **20**: 45-61 (1994).
- [27] Khandekar S., Joshi Y.M., Mehta B., Thermal Performance of Closed Two-Phase Thermosyphon Using Nanofluids, *Thermal Sciences*, **47**: 659-667 (2008).
- [۲۸] اخوان ثالث زینب؛ شاهمردان محمد محسن؛ هاشمیان سید مجید، "بررسی عددی انتقال حرارت در پیش گرمکن هوا، ژانگستروم"، اولین همایش ملی توسعه تکنولوژی در صنایع نفت، گاز و پتروشیمی، (۱۳۸۹).