

# مرور و مقایسه ایده‌های فرایندی گوناگون برای فرآوری پسماند سولفونی به دست آمده از فرایند گوگردزدایی اکسایشی

سبحان فراهانی، محمد امین ثباتی\*<sup>+</sup>

دانشکده مهندسی شیمی، نفت و گاز، دانشگاه علم و صنعت ایران، تهران، ایران

**چکیده:** فرایند گوگردزدایی همواره یکی از فرایندهای حساس و مهم صنعت نفت و گاز محسوب می‌شود. وجود گوگرد در جریان‌های هیدروکربنی افزون بر مشکل‌های فرایندی که در بخش‌های پالایش ایجاد می‌کند، چنان‌چه در فراورده‌های سوختی یافت شود سبب تولید گازهای خطرناک و باران اسیدی می‌شود. فرایند گوگردزدایی اکسایشی یکی از فرایندهای گوگردزدایی نوین برای تولید سوخت‌هایی با کم‌ترین میزان گوگرد به شمار می‌آید، این فرایند نسبت به فرایند گوگردزدایی هیدروژنی که در صنعت رایج می‌باشد از برتری‌هایی مانند مصرف نکردن ماده با ارزش هیدروژن، گوگردزدایی در شرایط عملیاتی ملایم و حذف ترکیب‌های آروماتیکی گوگرد دار مقاوم در فرایند گوگردزدایی هیدروژنی معمولی برخوردار می‌باشد. همچنین استفاده از فناوری امواج فراصوت موجب بهبود شرایط فرایندی گوگردزدایی اکسایشی شده است. با وجود برتری‌های گوگردزدایی اکسایشی، این فرایند با چالش‌هایی نیز روبه‌رو می‌باشد. یکی از مهم‌ترین مشکل‌های موجود در این فرایند بحث فرآوری پسماند فرایندی به ویژه مخلوط ترکیب‌های سولفونی به دست آمده می‌باشد. در این پژوهش فرایندهای گوناگونی مانند گوگردزدایی هیدروژنی، کوکینگ، گازی‌سازی و بازیابی هیدروکربنی برای رفع مشکل دفع پسماند سولفونی مورد مطالعه قرار گرفت. همچنین مقایسه‌ای بین فناوری‌های ارایه شده از نظر نیاز به سرمایه‌گذاری جدید، امکان تلفیق با واحدهای پالایشی و میزان سطح بلوغ فناوری انجام شد که در انتخاب بهترین روش مؤثر است.

**واژه‌های کلیدی:** گوگردزدایی اکسایشی؛ فرآوری پسماند؛ پسماند سولفونی؛ پالایش نفت.

**KEYWORDS:** Oxidative desulfurization; Waste processing; Sulfone waste; Petroleum refining.

## مقدمه

و سوخت جت هستند که در وسایل نقلیه کاربرد دارند. اصلی‌ترین آلاینده‌هایی که در این سوخت‌ها یافت می‌شود، گوگرد، نیتروژن و فلزهای سنگین می‌باشد. با توجه به قانون‌های محیط زیستی اخیر تولید سوخت‌هایی مانند گازوئیل بایستی به کم‌ترین میزان گوگرد

امروزه به علت افزایش استفاده از وسیله‌های نقلیه و انتشار مواد مضر، آلودگی هوا به ویژه در شهرهای بزرگ به طور چشمگیری افزایش پیدا کرده است. آلاینده‌های گوناگون و خطرناکی که در هوا وجود دارند به طور عمده ناشی از سوختن دیزل، گازوئیل

+E-mail: sobati@iust.ac.ir

\*عهده دار مکاتبات

گوگردی سر سخت با ساختار حلقه ای پیچیده که دارای ممانعت فضایی هستند، محسوب نمی شود [۵].

گوگرد موجود در خوراک هیدروکربنی به شکل سولفیدها، دی سولفیدها، مرکاپتان‌ها و ترکیب‌های آروماتیکی مانند تیوفن‌ها، بنزوتیوفن‌ها، دی بنزو تیوفن‌ها و آلکیل دی بنزوتیوفن‌ها (۴۶ - دی متیل - دی بنزو تیوفن) و غیره یافت می شود که میزان ترکیب‌های آروماتیکی در جریان با نقطه جوش بالا بیش تر است. ترکیب‌های گوگردی دارای واکنش پذیری گوناگونی در فرایند گوگردزدایی هیدروژنی می باشند که مرکاپتان‌ها و ترکیب‌های استخلافی دی بنزوتیوفن به ترتیب با بیش ترین و کم ترین میزان واکنش پذیری در جریان‌های هیدروکربنی وجود دارند [۶].

به همین دلیل برای دستیابی به سوختی با کم ترین میزان گوگرد بایستی ترکیب‌های سرسخت گوگردی که واکنش پذیری کمی در فرایند گوگردزدایی هیدروژنی دارند، از جریان هیدروکربنی حذف شوند. برای این منظور شرایط فرایندی شدیدتری مانند افزایش فشار جزئی هیدروژن، افزایش دما و افزایش حجم کاتالیست باید اعمال شود. ولی بایستی در نظر داشت که تشدید شرایط عملیاتی پیامدهای ناخواسته‌ای را در پی خواهد داشت. به عنوان نمونه افزایش فشار جزئی هیدروژن، نیازمند افزایش بازیابی هیدروژن خالص و یا احداث واحد جدید تولید هیدروژن است که هزینه ی زیادی را در بر خواهد گرفت. از سوی دیگر، استفاده از شرایط عملیاتی شدید موجب کاهش بازده، کاهش زمان عمر کاتالیست و کاهش کیفیت فرآورده (به عنوان نمونه کاهش عدد اکتان پایین برای برش‌های میان تقطیر در بازه ی نقطه جوش بنزین) می شود. بنابراین استفاده از این نوع فرایند در تولید فرآورده‌ها با میزان گوگرد بسیار کم با چالش‌هایی روبه‌رو خواهد بود [۵].

### گوگردزدایی اکسایشی

به طور کلی فرایند گوگردزدایی اکسایشی متشکل از دو مرحله اصلی اکسایش و جداسازی می باشد که در مرحله جداسازی استخراج یا جذب صورت می گیرد. همچنین این فرایند به کمک موج فراصوت بهبود یافته که تأثیر چشمگیری در کاهش مدت زمان فرایند اکسایش داشته است [۷].

در این فرایند ترکیب‌های گوگردی آلی در حضور مواد اکسیدکننده و در شرایط دما و فشار ملایم به ترکیب‌های قطبی سولفوکسیدها و سولفون‌های متناظرشان تبدیل می‌شوند. در این سامانه‌ی دوفازی سوخت دارای ترکیب‌های قطبی سولفونی به کمک نیروی تقوی

حدود ۱۰ ppm مطابق استاندارد یورو ۵ برسد. با در نظر گرفتن این قانون‌ها تولید سوخت‌هایی با کم‌ترین میزان ترکیب‌های مضر، نیازمند فرایندهایی است که همراه با صرفه‌جویی در هزینه امکان استفاده از امکانات موجود را نیز فراهم کند [۱].

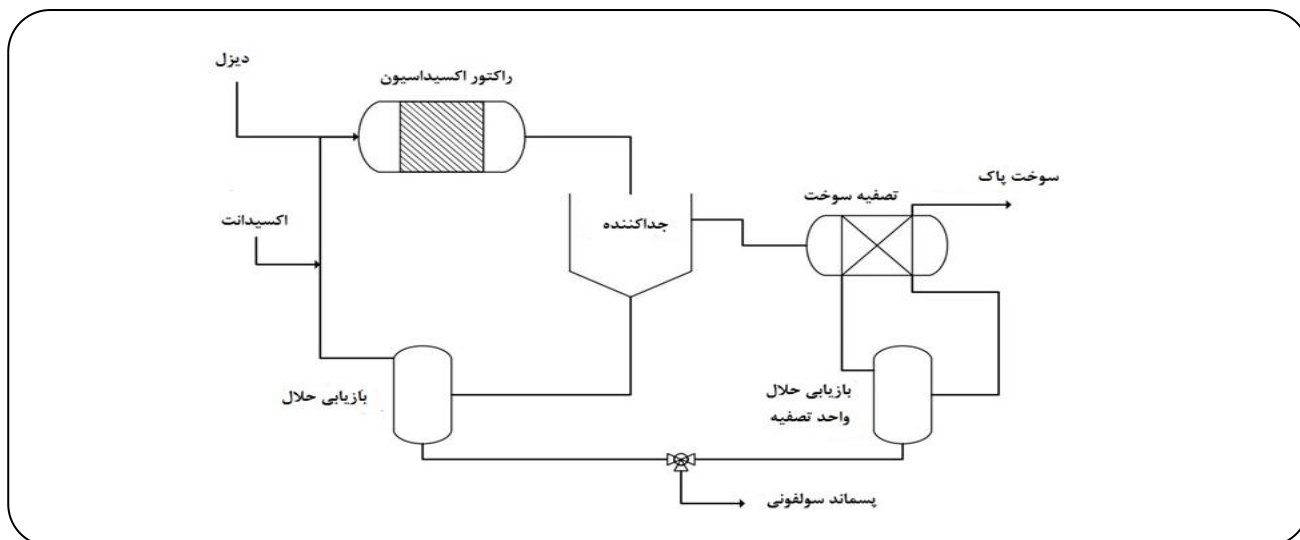
رایج‌ترین روش گوگردزدایی که در صنایع استفاده می شود، فرایند HDS<sup>(۱)</sup> می باشد. از اصلی‌ترین مشکل‌های این فرایند فشار و دمای بالا، نیاز به ساخت واحد کلاوس و صرف هزینه‌های زیاد برای تأمین قیدهای محیط زیستی مبنی بر تولید سوخت با کم‌ترین میزان گوگرد می‌باشد. این عیب‌ها باعث طرح فرایند نوین گوگردزدایی اکسایشی به کمک فراصوت (UAOD)<sup>(۲)</sup> شد که راه حلی مناسب برای حذف ترکیب‌های گوگردی مقاوم در فرایند HDS و تولید سوختی با کم‌ترین میزان گوگرد می‌باشد [۲]. در مسیر انجام فرایند گوگردزدایی فراصوت پسماندهای آلی و آبی تولید می‌شوند که طرح‌های گوناگونی برای بازیابی آن‌ها برای استفاده در واحدهای گوناگون پالایشگاهی وجود دارد [۳]. بازیابی پسماند فرایند گوگردزدایی اکسایشی فراصوت به ویژه پسماند آلی آن (دارای ترکیب‌های سولفونی) نه تنها موجب کاهش هزینه دفع پسماند می‌شود، بلکه ارزش افزوده را در پی خواهد داشت.

### گوگردزدایی و مشکل‌های آن

نفت خام از مهم‌ترین منابع مورد استفاده در تولید سوخت می‌باشد. در برخی نفت‌های خام غلظت گوگرد تا ۶/۵ درصد وزنی نیز گزارش شده است در حالی که مقدار متداول بین ۴-۰/۵٪ وزنی می‌باشد. امروزه طبق قانون‌های زیست محیطی (استاندارد یورو ۶) میزان گوگرد کلی موجود در سوخت‌های مورد استفاده بایستی به کم‌ترین میزان ممکن (کم‌تر از ۱ ppm) برسد. به همین دلیل حذف گوگرد به یکی از مسئله‌های کلیدی و مهم در بحث سوخت مورد توجه قرار گرفته است. برای نمونه در سال ۱۹۹۳ میلادی در اروپا و آمریکا مقدار گوگرد موجود در برش نفتی که برای مصرف سوخت استفاده می شد از ۳۰۰۰ ppm به مقداری بین ۵۰-۵ ppm کاهش یافت [۴]. فناوری‌های گوناگونی برای حذف گوگرد و نیتروژن از مواد سوختی به کار گرفته می‌شود. فرایند گوگردزدایی هیدروژنی (HDS) به عنوان رایج‌ترین فناوری موجود به منظور حذف گوگرد از برش‌های تقطیر شده نفت خام برای تولید سوخت‌های وسایل حمل و نقل مورد استفاده قرار می‌گیرد. با این وجود این فرایند گوگردزدایی روش کارآمدی برای حذف ترکیب‌های گوگردی در شرایط عملیاتی ملایم و همچنین حذف ترکیب‌های

(۱) Hydrodesulfurization

(۲) Ultrasound-assisted Oxidative Desulfurization



شکل ۱- واحد گوگردزایی اکسایشی و استخراج به کمک حلال [۸].

فرایند اکسایش و جذب سولفون‌های تشکیل شده در فرایند استفاده شد که در پایان مشاهده‌ها نشان داد، در این فرایند به ازای هر ۱۰۰۰ تن خوراک با میزان گوگرد ۵۰۰ ppm در روز، مقدار ۱ تن پسماند سولفونی به دست می‌آید که با توجه به مقدار بالای پسماند سولفونی و ارزشمند بودن ترکیب‌های موجود در پسماند سولفونی نمی‌توان آن را نادیده گرفت [۱۰]. حال با توجه به مقدار پسماند سولفونی بایستی راهکارهایی برای دفع آن ارایه شود، به طوری که ضمن صرفه جویی در هزینه‌های فرایندی بتوان به بهترین صورت از این مواد استفاده کرد. پسماند آلی تولیدی در واحد گوگردزایی اکسایشی غنی از ترکیب‌های گوگردی اکسید شده می‌باشد. به منظور کاهش پسماندهای صنعتی روش‌های گوناگونی به کار گرفته می‌شوند. سوزاندن و دفن کردن دو روش قدیمی و کاربردی برای حذف پسماندها می‌باشند که با توجه به غلظت بالای گوگرد در پسماندهای آلی سوزاندن و دفن کردن پسماند گوگردی نمی‌تواند روش مناسبی برای فرآوری آن‌ها باشد. زیرا سوزاندن ترکیب‌های سولفونی تولید گازهای SO<sub>x</sub> را در پی دارد و از سوی دیگر دفن کردن آن‌ها آلودگی خاک و آب را در پی خواهد داشت. طبق مطالعه‌های انجام شده فرایندهایی مانند گوگردزایی هیدروژنی، کوکینگ، گازی‌سازی و بازیابی هیدروکربنی روش‌های مطرح شده در زمینه فرآوری پسماند سولفونی می‌باشند که در ادامه به شرح هر کدام از آن‌ها پرداخته می‌شود.

شایان ذکر است که فرایند گوگردزایی اکسایشی یک فرایند در حال توسعه است و هیچ واحد پالایشی در دنیا در حال حاضر

از لایه‌ی بالایی جدا می‌شود. در پایان فرایند اکسیداسیون از فرایند استخراج به کمک حلال امتزاج ناپذیر در جریان هیدروکربنی یا فرایند جذب برای حذف مواد سولفونی استفاده می‌شود که منجر به تولید جریان هیدروکربنی بدون گوگرد می‌شود. فرایند گوگردزایی اکسایشی در دو فاز مایع و گازی انجام می‌شود که در فاز مایع عملکرد بهتری دارد.

همچنین گوگردزایی اکسایشی با حذف ترکیب‌های مقاوم تیوفنی در مقایسه با فرایند گوگردزایی هیدروژنی توانمندی بیش‌تری در دستیابی به فرآورده‌های سوختی کم گوگرد را از خود نشان می‌دهد. شکل ۱ نمایی از فرایند گوگردزایی اکسایشی می‌باشد [۸،۹].

### عیب‌های روش گوگردزایی اکسایشی

با وجود برتری‌هایی که روش گوگردزایی اکسایشی به کمک فراصوت نسبت به فرایند‌های گوگردزایی موجود از جمله گوگردزایی هیدروژنی رایج دارد ولی عیب‌هایی نیز در روش اکسایش وجود دارد. از مهم‌ترین مشکل‌های این فرایند می‌توان به افزایش هزینه‌های عملیاتی در مقابل افزایش محتوای گوگرد خوراک به دلیل مصرف زیاد مواد اکسید کننده، استفاده از راکتور ویژه با جنس مقاوم در برابر مواد اسیدی و فرآوری پسماندهای تولید شده در فرایند اشاره کرد. از آنجا که فرآوری پسماند فرایند‌ها تأثیر چشمگیری روی اقتصاد فرایند (هزینه‌های ثابت و عملیاتی) دارد، همواره یکی از مسئله‌های مهم محسوب می‌شود. به عنوان نمونه در یک فرایند گوگردزایی اکسایشی از هیدروژن پراکسید، فرمیک اسید و آلومینیوم اکسید به ترتیب برای اکسید کردن، عامل تسریع کننده

به جداسازی ترکیب‌های اکسید شده گوگردی موجود در جریان هیدروکربنی وجود ندارد. ترکیب‌های گوگردی اکسید شده به طور معمول به شکل سولفون‌ها و سولفوکسیدهای آلی می‌باشند که به سادگی با هیدروژن واکنش می‌دهند و هیدروژن سولفید را تولید می‌کنند. به عبارت دیگر واکنش پذیری ترکیب‌های گوگردی اکسید شده (به ویژه ترکیب‌های آروماتیکی) با هیدروژن بیش‌تر از ترکیب‌های متناظر اکسید نشده آن‌ها می‌باشد [۱۲،۱۳].

ساختارهای فرایندی گوناگونی برای فرآوری پسماند سولفونی به کمک فرایند گوگردزدایی هیدروژنی وجود دارد که عبارتند از:

- ۱- فرایند اکسایش پیش از گوگردزدایی هیدروژنی
- ۲- فرایند اکسایش پیش از مرحله تقطیر نفت خام و گوگردزدایی هیدروژنی
- ۳- فرایند اکسایش پس از تقطیر نفت خام و پیش از گوگردزدایی هیدروژنی

#### فرایند اکسایش پیش از گوگردزدایی هیدروژنی

این طرح قابلیت انطباق با بسیاری از فرایندهای پالایشی را دارد. در واقع عملیاتی کردن این طرح تغییری اساسی در ترکیب ساختار فرایند های موجود ایجاد نمی‌کند. با توجه به شکل ۲، خوراک (۱۰) نخست به بخش اکسایش (۲۰) وارد می‌شود. خوراک می‌تواند هر جریان هیدروکربنی دارای ترکیب‌های اکسید شده و اکسید نشده باشد. به عنوان نمونه نفت خام، جریان باقیمانده برج تقطیر در خلاء یا اتمسفری، برش‌های نفت خام با بازه‌های جوش متفاوت مانند گازوئیل، دیزل، نفت سفید و غیره می‌توانند خوراک ورودی این واحد باشند. همچنین افزون بر ترکیب‌های گوگردی چون مرکاپتان‌ها، سولفیدها و غیره، ترکیب‌ها با ساختار گوگردی پیچیده نیز در جریان هیدروکربنی یافت می‌شوند [۱۲].

اگر جریان خوراک (۱۰) نفت خام یا هیدروکربن‌های گرانبه باشد، برای پمپ کردن و انتقال آن‌ها مشکلاتی بروز پیدا خواهد کرد. به همین دلیل جریان‌های با گرانبه‌تری کم‌تر می‌توانند با آن اختلاط یابند. این جریان رقیق کننده بی‌ش‌تر جریان هیدروکربنی تقطیر شده تولیدی از برج تقطیر نفت خام یا مخلوطی از جریان‌های با گرانبه‌تری کم می‌باشد. جریان رقیق کننده می‌تواند از میعانات‌های مایع به دست آمده از فرایند تولید گاز طبیعی موجود در مکان یا هر جریان امتزاج پذیر دیگر باشد. در واقع جریان رقیق کننده براساس ویژگی‌ها و میزان دسترسی آن انتخاب می‌شود. روشن است چنانچه جریان رقیق کننده نیز دارای ترکیب‌های گوگردی باشد، در طول فرایند تصفیه می‌شود.

از این فرایند به عنوان یک فرایند تجاری استفاده نمی‌کند بنابراین نمی‌توان در زمینه اقتصاد فرایند و روش‌های بازیابی پسماند آن نظر داد. همه ایده‌هایی که برای دفع پسماند سولفونی در این پژوهش مطرح شده تنها در حد طرح و ایده یا بیش‌ترین ارزیابی در حد نیمه صنعتی هستند.

#### سولفون‌ها در فرایند گوگردزدایی هیدروژنی

همان‌گونه که گفته شد، گوگردزدایی هیدروژنی از فرایندهایی است که به طور جهانی برای کاهش گوگرد استفاده می‌شود. در واقع هدف اصلی این فرایندها کاهش گوگرد و نیتروژن موجود در خوراک هیدروکربنی بدون تغییر چشمگیر در نقطه جوش جریان می‌باشد. در این فرایند گوگرد به شکل هیدروژن سولفید و نیتروژن به صورت آمونیاک از سامانه خارج می‌شود. این فرایند نیازمند دما و فشار بالا، محیط هیدروژنی و کاتالیست‌های جامد می‌باشد [۱۱]. در پایان این فرایند هیدروژن سولفید تولید شده توسط فرایند کلاوس به گوگرد عنصری تبدیل می‌شود و سیکل بازیابی گوگرد تکمیل می‌شود.

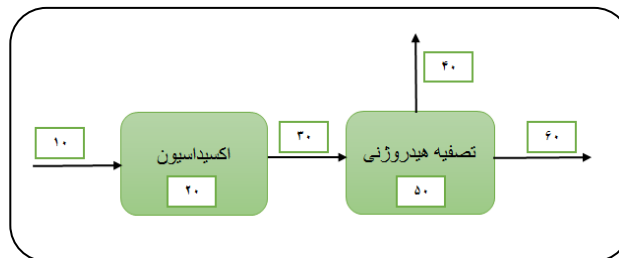
در بحث سامانه‌ی راکتوری واحد گوگردزدایی هیدروژنی، راکتور بستر ثابت به طور معمول به عنوان اولویت اول انتخاب راکتور در این فرایند مورد استفاده قرار می‌گیرد. شرایط عملیاتی راکتور بدین شکل است که به دمایی بین (۴۰۰-۱۰۰ °C)، فشاری بین (۱۰۰۰-۱۰ psi) سرعت فضایی مایع بین ۱۰-۰/۲ در هر ساعت و شدت جریان گاز بین (۵۰۰۰-۱۰۰ SCFB) و محیطی شامل ۷۰ درصد هیدروژن نیازمند می‌باشد. همچنین باید در نظر داشت که به همراه جریان هیدروژن، گازهای دیگری چون نیتروژن، گاز طبیعی و گازهای سوختی نیز می‌توانند وجود داشته باشند [۱۲].

گرچه طی فرایند گوگردزدایی هیدروژنی، بخش بزرگی از ترکیب‌های گوگردی موجود در جریان هیدروکربن‌ها حذف می‌شود ولی گوگرد موجود در دی‌بنزو تیوفن‌ها (DBT)، به ویژه ترکیب‌هایی از آن‌ها که دارای ممانعت فضایی هستند، به سختی حذف می‌شود و نیازمند شرایط عملیاتی شدیدتری (فشار اضافی ۵۰۰ psi) در فرایند گوگردزدایی هیدروژنی می‌باشند. با وجود بازدهی پایین فرایند گوگردزدایی هیدروژنی معمول برای دستیابی به فرآورده با میزان گوگرد کم، فرایند گوگردزدایی هیدروژنی در کنار واحد گوگردزدایی اکسایشی می‌تواند راه حلی مناسب برای فرآوری پسماند سولفونی تولیدی در واحد گوگردزدایی اکسایشی باشد. به عنوان نمونه چنانچه ترکیب‌های گوگردی موجود در هیدروکربن پس از اکسایش با فرایند گوگردزدایی هیدروژنی قرار گیرند، نیازی

گرانروی و غلظت گوگرد موجود در جریان خوراک استفاده می‌شود. پس از ورود خوراک به بخش اکسایش (۲۰) و اکسایش نیتروژن‌ها و گوگردهای موجود به کمک روش‌های گوناگون، جریان هیدروکربنی دارای ترکیب‌های اکسید شده گوگرد (۷۰) تولید می‌شود. پس از مرحله اکسایش، جریان خروجی از این بخش وارد برج تقطیر نفت خام (۱۳۰) می‌شود. بخش اکسایش می‌تواند در قسمت پالایش یا در فرایند بالادستی تولید نفت خام پیش از ارسال به واحد پالایش قرار گیرد. باید توجه داشت که اکسایش خوراک موجب جا به جایی نقطه جوش ترکیب‌های گوگردی اکسید شده به مقدارهای بالاتر می‌شود. این جا به جایی در نقطه جوش موجب تغییر توزیع ترکیب‌های گوگرد آلی اکسید شده در اجزای تقطیر شده نسبت به حالتی که ترکیب‌های گوگردی اکسید نشده وجود دارند، می‌شود. این تغییر در نقطه جوش بدین معنی است که اجزای سبک‌تر برج تقطیر نفت خام دارای غلظت کم‌تری از گوگرد می‌باشند که این امر موجب حذف فرایند گوگردزایی هیدروژنی شده یا عملکرد آن در شرایط عملیاتی ملایم‌تر را در پی خواهد داشت [۱۲].

جریان هیدروکربنی دارای مواد اکسید شده (۷۰) در درون برج تقطیر (۱۳۰) تقسیم می‌شود و چهار جریان تقطیر شده سبک (۱۴۰)، تقطیر شده میانی (۱۵۰)، تقطیر شده سنگین (۱۶۰) نفت خام کاهش یافته را تولید می‌کند. سه جریان ۱۴۰، ۱۵۰، ۱۶۰ به واحدهای گوگردزایی هیدروژنی موجود فرستاده می‌شوند. در واحدهای گوگردزایی هیدروژنی با استفاده از شرایط عملیاتی موجود به حذف گوگرد از ترکیب‌های گوگردی اکسید شده و گوگردهای باقیمانده اکسید نشده موجود در جریان با کم‌ترین هدررفت هیدروکربنی پرداخته می‌شود. در این بخش‌ها گوگرد و نیتروژن به شکل هیدروژن سولفید و آمونیاک از سامانه خارج می‌شوند.

پس از واحد تصفیه جریان تقطیر شده سبک (۱۴۰) به جریان گازوئیل با گوگرد کم (۱۸۰) تبدیل می‌شود. جریان گازوئیل تولید شده به طور تقریبی میزان گوگردی بین (۵۰-۰ ppm) دارد. جریان تقطیر شده میانی (۱۵۰) نیز به جریان دیزل یا روغن داغ با میزان گوگرد (۱۵-۰ ppm) تبدیل می‌شود. جریان تقطیر شده سنگین (۱۶۰) نیز به عنوان جریان خوراک (۲۰۰) وارد واحد شکست کاتالیستی (FCC) می‌شود و جریان گازوئیل (۲۲۰) و دیزل (۲۳۰) با میزان گوگرد کم را تولید می‌کند. این جریان‌های تولیدی ۲۲۰ و ۲۳۰ به ترتیب با جریان‌های گازوئیل (۱۸۰) و جریان دیزل (۱۹۰) ترکیب می‌شوند. از دیگر راهکارهای فرایندی حالتی است که جریان سنگین تقطیر شده (۱۶۰) گوگردزایی نشود و نخست وارد واحد شکست کاتالیستی (FCC) شود.



شکل ۲- نمودار بلوکی فرایند گوگردزایی جریان هیدروکربنی به وسیله اکسایش گوگرد آلی موجود در جریان [۱۲]

به طور کلی خوراک (۱۰) ممکن است دارای گوگردی بین ۰/۰۰۵ تا ۵ درصد باشد [۱۲].

پس از ورود خوراک به بخش اکسایش (۲۰) خوراک هیدروکربنی پس از قرار گرفتن در معرض واکنش با مواد اکسید کننده، دارای ترکیب‌های اکسید شده گوگرد به شکل سولفون‌ها و سولفوکسیدها می‌شود. حال برای جداسازی فاز هیدروکربنی دارای مواد اکسید شده از فاز آبی دارای معرف‌های اکسید کننده از روش‌هایی مانند جداساز مایع-مایع، استخراج مایع-مایع، جداسازی مایع-جامد، تقطیر یا ترکیبی از این روش‌ها استفاده می‌شود. جریان هیدروکربنی پس از عبور از راکتور اکسایش با خط لوله (۳۰) وارد واحد گوگردزایی هیدروژنی (۵۰) می‌شود. شرایط عملیاتی این واحد به خوراک و کیفیت فرآورده‌ی خروجی از آن بستگی دارد. پس از این بخش، جریان هیدروکربنی بدون ترکیب‌های گوگردی (۶۰) تولید خواهد شد. گوگرد موجود در این جریان نیز به گاز هیدروژن سولفید تبدیل می‌شود و از خط (۴۰) خارج می‌شود. چون گوگردزایی هیدروژنی ترکیب‌های گوگردی اکسید شده آسان‌تر می‌باشد، پس این امکان فراهم می‌شود که واحدهای گوگردزایی هیدروژنی در شرایط عملیاتی ملایم‌تری عمل کنند. سرانجام انجام این طرح، فرآورده‌ی هیدروکربنی با غلظت گوگرد (۱۵-۰ ppm) و مقداری از ترکیب‌های اکسید شده گوگردی تولید می‌شود [۱۲].

### فرایند اکسایش پیش از مرحله تقطیر نفت خام و گوگردزایی هیدروژنی

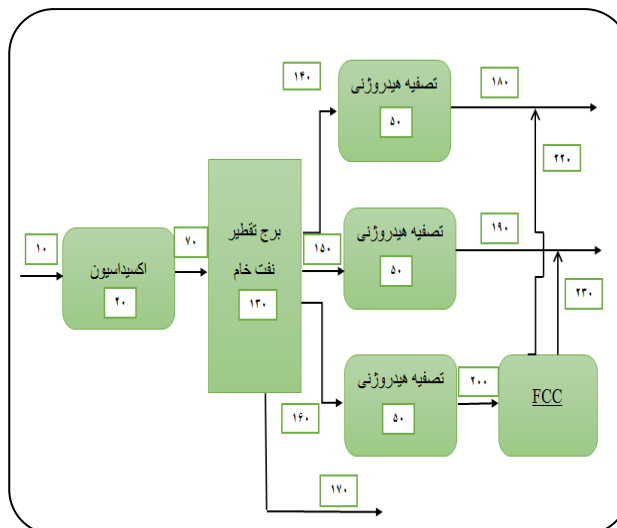
شکل ۳ نیز از دیگر گزینه‌های فرایندی است که می‌تواند برای تولید فرآورده‌ی هیدروکربنی گوگردزایی شده مورد استفاده قرار گیرد. خوراک (۱۰) نفت خام دارای گوگرد می‌باشد. همان‌گونه که گفته شد، چنانچه جریان خوراک سنگین و گرانرو باشد یا غلظت گوگرد در جریان زیاد باشد، از جریان‌های رقیق کننده برای تنظیم کردن

سولفون‌های اکسید شده به وسیله هیدروژن تصفیه می‌شوند که سرانجام با آزاد شدن هیدروژن سولفید، فراورده‌های سوختی با میزان گوگرد کم به دست می‌آید.

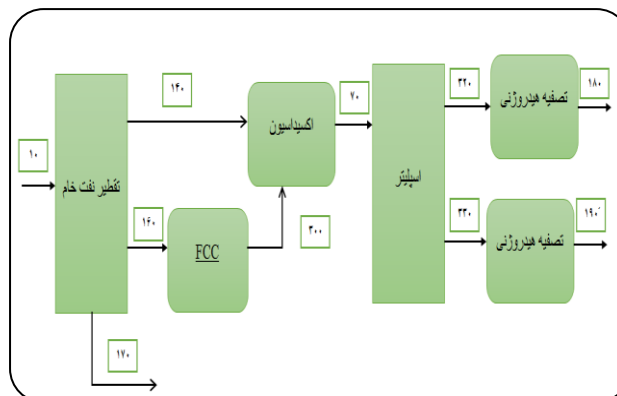
در شکل ۴ خوراک نفت خام (۱۰) وارد واحد تقطیر نفت خام موجود (۱۳۰) می‌شود. در این بخش، جریان‌های تقطیر شده سبک (۱۴۰)، سنگین (۱۶۰) و نفت خام کاهش یافته (۱۷۰) تولید می‌شود. جریان ۱۷۰ به سمت واحدهای تبدیل موجود هدایت می‌شود. جریان تقطیر شده سنگین (۱۶۰) به واحد شکست کاتالیستی (FCC) موجود (۲۱۰) برای تولید جریان شکسته شده (۳۰۰) فرستاده می‌شود. جریان ۳۰۰ ویژگی‌های همانندی با جریان تقطیر شده سبک ۱۴۰ دارد. این دو جریان با هم ترکیب می‌شوند و به عنوان خوراک وارد بخش اکسایش (۲۰) می‌شوند. در واحد اکسایش روشی برای اکسید کردن ترکیب‌های گوگردی و نیتروژنی موجود در جریان هیدروکربنی مناسب است که واکنش الفین‌ها را در پی نداشته باشد. جریان هیدروکربنی دارای گوگرد و نیتروژن اکسید شده در خط ۷۰ به سمت جداکننده فراورده‌های (اسپیلیتر ۳۱۰) ارسال می‌شود که در پایان این بخش برش گازوئیل (۳۲۰) و دیزل (۳۳۰) جداسازی می‌شوند. این دو جریان برای حذف ترکیب‌های اکسید شده گوگردی به عنوان خوراک وارد واحد گوگردزدایی هیدروژنی (۵۰) می‌شوند. پس از این مرحله دو جریان گازوئیل (۱۸۰) و دیزل (۱۹۰) با میزان گوگرد کم به دست می‌آید [۱۲].

به تقریب ۴۰٪ برش گازوئیل را نفت‌های شکسته شده به دست آمده از فرایندهای کراکینگ دمایی یا کاتالیستی تشکیل می‌دهند. بیش‌تر از ۹۰٪ گوگرد موجود در گازوئیل، در نفت‌های شکسته شده یافت می‌شود که شامل مرکاپتان‌ها، سولفیدها، تیوفن‌ها و پلی سولفیدها می‌باشد. استفاده از گوگردزدایی هیدروژنی به تنهایی به دلیل اشباع شدن الفین‌ها موجب کاهش عدد اکتان برای برش‌های میان تقطیر در بازه‌ی نقطه جوش بنزین می‌شود که ناخواسته می‌باشد. برتری طرح آرایه شده آن است که واحدهای گوگردزدایی هیدروژنی شرایط عملیاتی ملایم‌تری خواهند داشت و در کنار آن عدد اکتان برش‌های میان تقطیر در بازه‌ی نقطه جوش بنزین نیز حفظ خواهد شد. همچنین با کاهش نرخ واکنش‌های هیدروژنه شدن الفین‌ها، مصرف هیدروژن کاهش می‌یابد. در واقع نیاز به هیدروژن کم‌تر می‌شود [۱۲].

در شکل ۵ جریان خوراک نفت خام (۱۰) وارد واحد نفت خام (۱۳۰) می‌شود و در آن جا به چهار برش ۱۷۰، ۱۶۰، ۱۵۰، ۱۴۰ تقسیم می‌شود. جریان‌های تقطیر شده وارد بخش‌های اکسایش می‌شوند. پس از این مرحله



شکل ۳- نمودار بلوکی فرایند گوگردزدایی نفت خام با استفاده از اکسایش پیش از واحد تقطیر و گوگردزدایی هیدروژنی [۱۲].



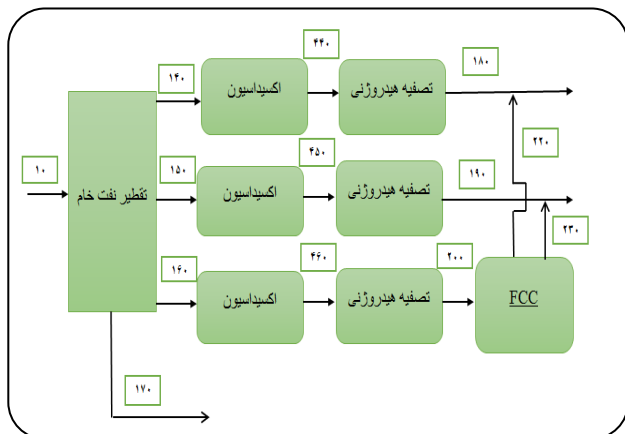
شکل ۴- نمودار بلوکی فرایند گوگردزدایی نفت خام با استفاده از اکسایش پس از فرایند تقطیر نفت خام و پیش از واحد گوگردزدایی هیدروژنی [۱۲]

در این طرح، پس از تولید جریان‌های ۲۲۰ و ۲۳۰ که دارای ترکیب‌های اکسید شده گوگردی می‌باشند، به ترتیب با جریان‌های ۱۴۰ و ۱۵۰ ترکیب شده و سپس به واحد گوگردزدایی هیدروژنی فرستاده می‌شوند. جریان نفت خام کاهش یافته (۱۷۰) نیز به واحدهای تبدیل دیگری ارسال می‌شود [۱۲].

#### فرایند اکسایش پس از تقطیر نفت خام و پیش از گوگردزدایی هیدروژنی

شکل‌های ۴ و ۵ مربوط به فرایندهایی است که واحد اکسایش در جریان‌های پایین‌دستی واحد تقطیر نفت خام و بالادستی واحدهای گوگردزدایی هیدروژنی قرار می‌گیرد. در این ساختارها





شکل ۵- نمودار بلوکی فرایند گوگردزدایی نفت خام با استفاده از واحدهای اکسایش پس از فرایند تقطیر نفت خام و پیش از گوگردزدایی هیروژنی [۱۲].

وارد کوکر می شود. فرآورده‌های تولیدی جریان هیدروکربنی بازیابی شده و تشکیل شده از بخار کندانس شده کوکر و گازوئیل و کک جامد می باشد. مرحله کوکینگ شامل درام<sup>(۱)</sup> و کوره کوکر می باشد. کوره و درام کوکر به ترتیب در حداقل دمای ۴۰۰ و ۴۲۵ درجه سلسیوس و فشاری بین ۱-۵۰ kg/cm<sup>2</sup> عمل می کند. همچنین در این روش حلال بازیابی شده با جریان حلال قطبی اصلی ترکیب می شود و به برج استخراج وارد می شود [۱۴].

شکل ۶ نمایی از طرح ارایه شده می باشد که امکان بازیابی خوراک هیدروکربنی به ویژه خوراک هیدروکربنی دارای ترکیب‌های گوگردی و نیتروژنی را فراهم می کند. در روش ارایه شده نخست خوراک (۱۰۲) به راکتور اکسایش (۱۰۴) وارد می شود تا با مواد اکسید کننده (۱۰۶) و کاتالیست (۱۰۸) در تماس قرار گیرد. ترکیب‌های گوگردی و نیتروژنی موجود در جریان خوراک پس از قرار گرفتن در معرض مواد اکسید کننده و کاتالیست، اکسید می شوند [۱۴]. خوراک می تواند شامل همه جریان‌ها پایه هیدروکربنی با ناخالصی‌های گوناگون و دارای نقطه جوشی بین ۷۰۰-۱۵۰ درجه سلسیوس باشد. همچنین می‌توان از برش‌های زیادی از نفت خام شامل فرآورده‌های بالای برج تقطیر نفت خام، جریان‌های تولیدی واحدهای پالایش، زغال‌های مایع<sup>(۲)</sup> و غیره به عنوان خوراک استفاده کرد [۱۴].

ترکیب‌های گوگردی موجود در خوراک هیدروکربنی شامل سولفیدها، دی سولفیدها و مرکاپتان‌ها و ترکیب‌های آروماتیکی مانند تیوفن‌ها، بنزو تیوفن‌ها، دی بنزو تیوفن‌ها و آلکیل دی بنزو تیوفن‌ها

جریان‌ها وارد واحدهای گوگردزدایی هیروژنی شده و فرآورده‌ها با گوگرد کم را تولید می کنند [۱۲].

در این حالت پس از جداسازی ترکیب‌های اکسید شده گوگردی، این مواد به واحد گوگردزدایی هیروژنی باز می گردند تا همراه با حذف گوگرد مواد هیدروکربنی بازیابی شوند. این جریان‌ها می توانند، جریان گاز تحت خلا، تقطیر شده‌های واحد کوکر، تقطیر شده‌های واحد FCC، نفت‌های شکسته شده و یا هر برش دیگر خروجی از واحد تقطیر نفت خام باشند. چنانچه در این ساختار، جداسازی دو جریان هیدروکربنی و ترکیب‌های اکسید شده گوگرد به کمک روش‌هایی مانند استخراج امکان پذیر نبود، می توان از واحد گوگردزدایی هیروژنی دیگری استفاده کرد یا جای مرحله‌های اکسایش و تصفیه عوض شود که بنابراین از ناکارآمدی فرایند جلوگیری می‌شود. به طور کلی با بکارگیری دو فرایند اکسایش و گوگردزدایی هیروژنی در مرحله‌های گوناگون، تولید جریان با میزان گوگرد پایین (کمتر از ۵۰-۵ ppm) امکان پذیر خواهد بود [۱۲].

#### وارد کردن جریان دارای مواد اکسید شده به واحد کوکینگ

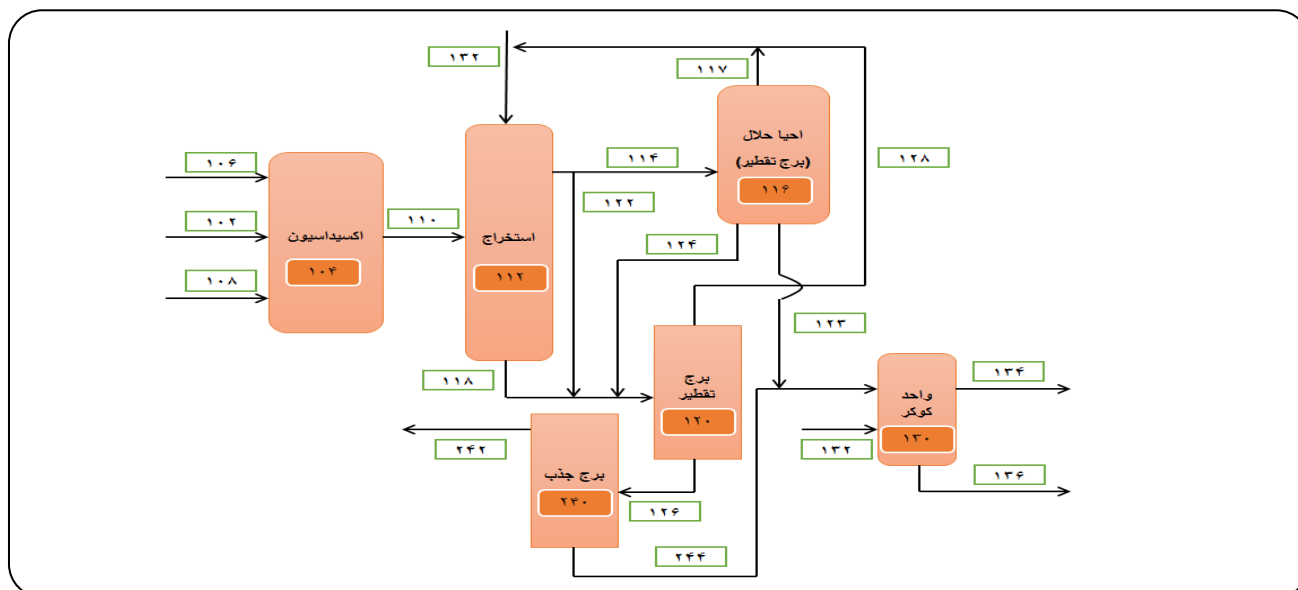
این روش در واقع شامل چهار مرحله می باشد که عبارتند از:

- ۱- ورود خوراک هیدروکربنی به راکتور اکسایش که در آن ترکیب‌های گوگردی موجود در خوراک در شرایط مناسب و در حضور کاتالیست اکسید می شوند.
- ۲- جداسازی ترکیب‌های گوگردی اکسید شده از هیدروکربن‌ها به کمک فرایند استخراج با حلال انجام می‌شود.
- ۳- جمع آوری جریان باقی مانده که دارای ترکیب‌های اکسید شده گوگردی می باشد.
- ۴- وارد کردن جریان باقیمانده به کوکر برای تولید فرآورده‌های سبک و کک جامد

در بخش اکسایش خوراک با مواد اکسید کننده در حضور کاتالیست در شرایطی تماس پیدا می کند که ترکیب‌های گوگردی به طور گزینشی اکسید شوند. پس از این مرحله خوراک دارای ترکیب‌های اکسید شده گوگرد وارد مخزن استخراج می شود. در مخزن استخراج، ترکیب‌های گوگردی اکسید شده به کمک حلال قطبی از جریان هیدروکربنی جدا می‌شوند. در نتیجه جریان هیدروکربنی با غلظت پایین گوگرد تولید خواهد شد. جریان باقی مانده دارای ترکیب‌های اکسید شده گوگرد به عنوان خوراک

(۱) Drum

(۲) Liquefied Coals



شکل ۶ - نمودار بلوکی فرایند گوگردزایی نفت خام با استفاده از واحدهای اکسایش پیش از گوگردزایی هیدروژنی [۱۲].

به خوراک نیز در حالتی که غلظت گوگرد در خوراک بیش‌تر از نیتروژن باشد بایستی مقداری بین ۱۰-۴ باشد [۱۴].

برای کاتالیست نیز از فلزهایی چون تیتانیوم، وانادیوم، کروم، مولیبدن و تنگستن استفاده می‌شود که در میان آن‌ها اسید مولیبدن و تنگستن گزینه‌های مناسبی هستند. نکته دارای اهمیت این است که کاتالیست به همراه فاز آبی از سامانه خارج می‌شود. کاتالیست به اندازه مقداری بین ۵-۲/۵ درصد خوراک وارد سامانه می‌شود. حضور کاتالیست افزون بر افزایش سرعت واکنش اکسایش به کاهش مصرف اکسیژن مورد نیاز کمک می‌کند. همچنین کاتالیست طوری انتخاب می‌شود که نسبت به اکسید کردن هیدروکربن‌های آروماتیکی گزینش پذیری کمی داشته باشد [۱۴].

پس از مرحله اکسایش جریانی دارای ترکیب‌های گوگردی و نیتروژنی اکسید شده (۱۱۰) به همراه آب به عنوان فرآورده‌ی جانبی تولید خواهد شد. جریان ترکیب‌های اکسید شده که دارای اجزای هیدروکربنی می‌باشد در برج استخراج (۱۱۲) در تماس با جریان حلال (۱۳۳) قرار می‌گیرد. حلال استخراجی مورد استفاده بایستی قطبی باشد و دارای حلالیت هیلدبرانته<sup>(۱)</sup> بزرگ‌تر از ۱۹ باشد پارامتر هیلدبرانته امکان ارزیابی کمی بر خورد مواد با یکدیگر به خصوص حلالیت مواد را فراهم می‌کند. پارامترهای مؤثر در عملکرد حلال که عبارتند از دانسیته، نقطه جوش، نقطه انجماد، گرانشی و تنش سطحی که بایستی انتخاب حلال استخراجی مورد توجه قرار گیرند [۱۴].

(۱) Hildebrand solubility

(۴-۶ دی متیل-دی بنزو تیوفن) می‌باشد. ترکیب‌های آروماتیکی در جریان با نقطه جوش بالا بیش‌تر یافت می‌شود. نیتروژن نیز به صورت ترکیب‌هایی مانند ایندول‌ها، کربازول‌ها، آنیلین، کوپینولین و آکریدین می‌تواند یافت شود [۱۴].

راکتور اکسایش (۱۰۴) می‌تواند در شرایط ملایمی کار کند. دما در این راکتور در بازه ۱۵۰-۲۰ درجه سلسیوس حفظ می‌شود که بهترین بازه آن ۶۰-۴۵ درجه سلسیوس می‌باشد. همچنین فشار در بهترین حالت ممکن در این راکتور ۲ تا ۳ بار می‌باشد. زمان ماند خوراک هیدروکربنی نیز در راکتور بسته به شرایط بین ۱۲۰-۶۰ دقیقه تنظیم می‌شود. در مقایسه با روش‌های گوگردزایی هیدروژنی می‌توان دریافت که گوگرد زدایی به کمک هیدروژن شرایط عملیاتی شدیدتری را نیازمند است. به عنوان نمونه راکتور این فرایندها در دمای بین ۳۸۰-۳۳۰ درجه سلسیوس، فشار ۸۰-۵۰  $\text{kg/cm}^2$  و زمان ماند ۲-۰/۵ ساعت عمل گوگرد زدایی را انجام می‌دهد [۱۴]. اگرچه مقدار زمان ماند برای برش‌های سنگین و بسیار سنگین در بازه ۲-۰/۱ بر ساعت است و برای برش‌های میان تقطیر در بازه ۲ تا ۵ بر ساعت نیز داده شده است.

مواد اکسیدکننده بسیاری در این راکتورها مورد استفاده قرار می‌گیرد که در این بین هوا، اکسیژن، ازن، هیدروژن پراکسید، پر اکسید آلی، پراسید، پر اوکسو اسید، نیتروژن اکسید و یا ترکیبی از آن‌ها گزینه‌های مناسبی می‌باشند. نسبت مولی مواد اکسید کننده



جداکننده کوکر می‌شود. همچنین برش‌های سنگین به دست آمده از تقطیر نفت خام اتمسفری و در خلا نیز می‌تواند به همراه این جریان (۱۲۳) وارد جداکننده کوکر شوند. پس از آن مواد در کوره تا دمایی بین ۴۷۵-۵۲۵ درجه سلسیوس گرما داده می‌شوند. در ادامه خوراک گرما داده شده به درام‌های کوکر فرستاده می‌شوند تا در شرایط دمایی ۴۷۰-۵۰۰ درجه سلسیوس و فشار ۱-۵۰ kg/cm<sup>3</sup> مواد تجزیه شده و ضمن تشکیل کک در درام، جریانی غنی از اجزای فرار (۱۳۴) تولید شود. جریان دارای اجزای فرار به طور عمده گازهای کربنی با جرم مولکولی پایین هستند که پس از جمع‌آوری در واحدهای دیگر بهره‌برداری می‌شوند. نکته مهم این است که به دلیل انجام عملیات پیوسته بایستی از چند درام استفاده کرد تا پس از پر شدن یکی از آن‌ها از کک تشکیل شده، جریان گرما داده شده وارد درام بعدی شود و درام پر شده در حالت احیا قرار بگیرد.

همان‌گونه که گفته شد جریان هیدروکربنی دارای میزان گوگرد و نیتروژن پایین (۱۱۸) به منظور جداسازی حلال استخراجی وارد برج تقطیر (۱۲۰) می‌شود و جریان (۱۲۶) را تولید می‌کند. حال در این طرح به منظور کاهش بیش‌تر ناخالصی‌هایی مانند ترکیب‌های گوگرد، ترکیب‌های اکسید شده گوگرد، ترکیب‌های نیتروژنی و فلزهای باقی مانده موجود در جریان هیدروکربنی، یک مرحله جذب سطحی (۲۴۰) نیز صورت می‌گیرد که سرانجام جریان هیدروکربنی تولیدی (۲۴۲) و جریان باقیمانده به دست آمده از جذب ناخالصی‌ها (۲۴۴) به دست خواهد آمد. عملیات جذب در برج (۲۴۰) در دمای ۲۵-۳۵ درجه سلسیوس و فشار ۱-۲ بار انجام می‌شود. مواد جاذب مورد استفاده شامل کربن‌های فعال، سیلیکا ژل، آلومینا، خاک رس طبیعی و مواد جاذب غیر آلی دیگر می‌باشند. همچنین می‌توان از پلیمرهای قطبی مانند پلی سولفیدها، پلی آکریلونیتریل، پلی استایرن، پلی استر ترفتالات، پلی یورتان به عنوان جاذب استفاده کرد.

بایستی در نظر داشت که جریان باقیمانده (۲۴۴) خروجی از واحد (۲۴۰) دارای مواد اکسید شده گوگرد و نیتروژن می‌باشد که می‌توان آن را با جریان باقیمانده از بخش استخراج (۱۲۳) ترکیب کرد تا جریان مخلوط شده وارد واحد کوکر شود [۱۴].

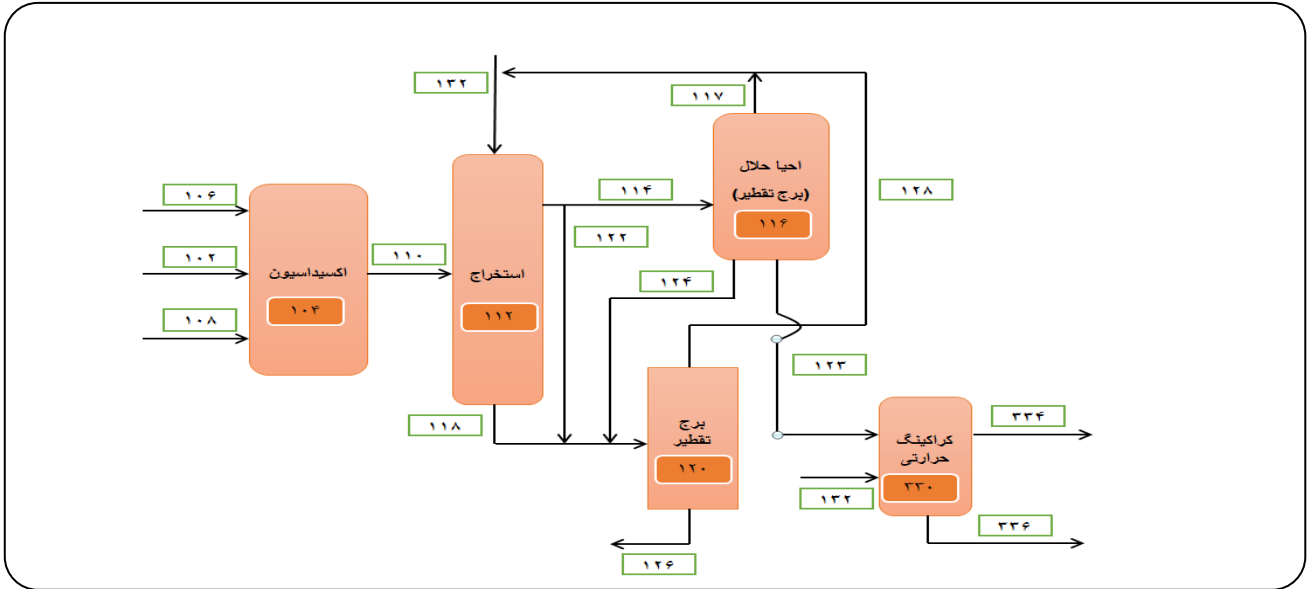
از دیگر گزینه‌های مورد استفاده در این فرایند برای مدیریت جریان پسماند (۱۲۳)، استفاده از واحد کراکینگ دمایی (۳۳۰) است. واحد کراکینگ دمایی تشکیل شده از دسته لوله‌هایی است که در آن خوراک طی تبدیل جزئی، به اجزای هیدروکربنی با نقطه جوش پایین‌تر (جریان (۳۳۴)) تبدیل می‌شود [۱۴].

از بین حلال‌هایی که قابلیت حذف ترکیب‌های اکسید شده را دارند، متانول و استون نیتریل به دلیل هزینه پایین، فراریت و قطبیت مناسب می‌توانند گزینه‌های مناسبی برای استفاده در فرایند باشند. نکته دیگری که باید مورد توجه قرار گیرد بحث اسیدیته حلال‌ها می‌باشد. چون در صورت استفاده از مواد اسیدی تجهیزها بایستی از مواد مقاوم در برابر خوردگی ساخته شوند که خود امری هزینه بر خواهد بود.

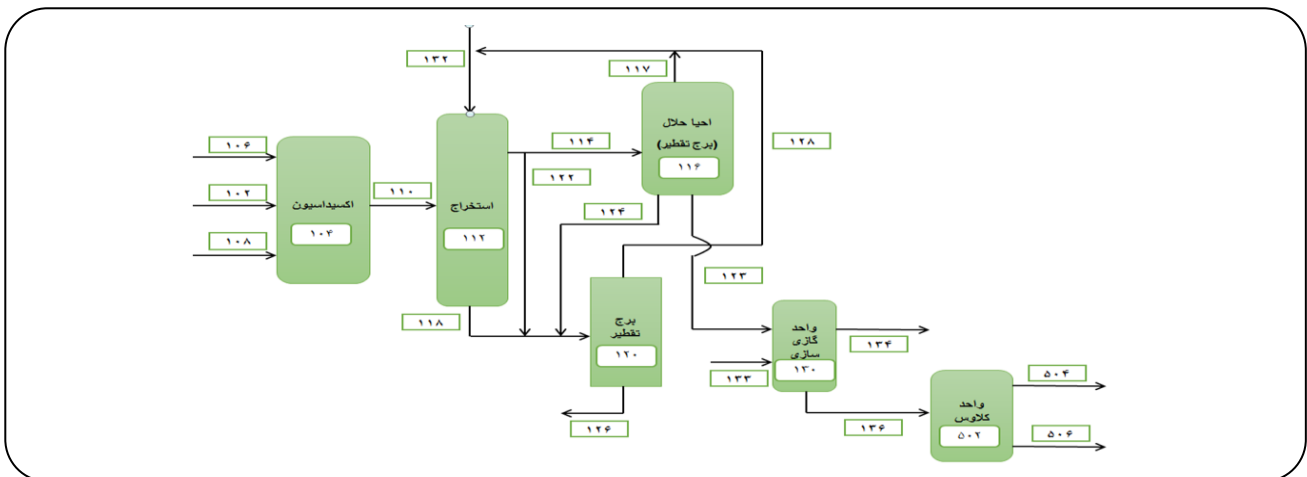
عملیات استخراج در ستون (۱۱۲) در دمای ۲۵-۳۵ درجه سلسیوس و فشار ۲-۶ بار انجام می‌شود. حلال استخراجی در ستون با نسبت ۱ به ۲ یا ۱ به ۱ وارد ستون می‌شود و زمان ماند آن در ستون برای تماس حلال با مواد اکسید شده کم‌تر از ۱۵ دقیقه می‌باشد. همچنین به منظور ایجاد سطح تماس بیش‌تر بین حلال و ترکیب‌های اکسید شده و کاهش زمان ماند می‌توان از همزن‌های مکانیکی و فرا صوت استفاده کرد [۱۴].

پس از مرحله استخراج جریانی شامل حلال و ترکیب‌های اکسید شده گوگرد و نیتروژن (۱۱۴) به دست می‌آید که به منظور احیای حلال به واحد (۱۱۶) ارسال می‌شود و از سویی جریان هیدروکربنی با کم‌ترین میزان گوگرد و نیتروژن از پایین برج استخراج خارج می‌شود. همان‌گونه که گفته شد جریان شامل مواد اکسید شده و حلال استخراجی به واحد احیای حلال فرستاده می‌شوند که پس از آن جریان حلال احیا شده (۱۱۷) به ستون استخراج باز می‌گردد و اولین جریان باقیمانده دارای ترکیب‌های اکسید شده گوگردی (۱۲۳) به دست می‌آید. همچنین در این مرحله جریانی غنی از هیدروکربن‌های بازبازی شده (۱۲۴) به دست می‌آید که با جریان اصلی هیدروکربنی (۱۱۸) ترکیب می‌شود. برای جداسازی باقیمانده حلال موجود در جریان غنی از هیدروکربن‌ها (۱۱۸) از برج تقطیر (۱۲۰) استفاده می‌شود که در پی آن جریان حلال بازبازی شده (۱۲۸) و جریان هیدروکربنی بدون گوگرد و نیتروژن (۱۲۶) تولید می‌شود [۱۴].

در این طرح جریان باقی‌مانده (۱۲۳) دارای ترکیب‌های اکسید شده گوگردی و نیتروژنی و همچنین مقدار کمی مواد هیدروکربنی به عنوان خوراک وارد کوکر (۱۳۰) می‌شود و در این واحد به هیدروکربن‌های بازبازی شده تبدیل می‌شود. واحد کوکر می‌تواند از نوع فرایند کوکینگ تاخیری باشد. کم‌ترین تجهیزهایی که در واحد کوکر مورد نیاز است جدا کننده، کوره و درام کوکر هستند. جریان دارای ترکیب‌های اکسید شده که دارای مقدارهای کمی از حلال و هیدروکربن‌ها (۱۲۳) می‌باشد نخست وارد بخش پایینی



شکل ۷- مرحله‌های فرایند برای تولید جریان هیدروکربنی بدون گوگرد و ارسال جریان پسماند به واحد کراکینگ گرمایی [۱۴].



شکل ۸- مرحله‌های فرایند برای تولید جریان هیدروکربنی بدون گوگرد و ارسال پسماند به واحد گازی سازی [۱۵].

شکل ۸ نمایی از این طرح را نشان می‌دهد که برای بازیابی هیدروکربن‌ها مورد استفاده قرار می‌گیرد. همان‌گونه که دیده می‌شود، تجهیزهای اصلی فرایند بازیابی هیدروکربنی شامل راکتور اکسایش (۱۰۴)، برج استخراج (۱۱۲)، برج احیای حلال (۱۱۶)، عاری ساز (۱۲۰) و واحد گازی سازی (۱۳۰) می‌باشد [۱۵].

روش گوگردزدایی بدین شکل است که نخست خوراک هیدروکربنی دارای ترکیب‌های گوگردی (۱۰۲) وارد بخش اکسایش (۱۰۴) می‌شود و پس از تماس بین خوراک و مواد اکسند (۱۰۶)، ترکیب‌های گوگردی موجود در خوراک به صورت گزینشی اکسید می‌شوند. همچنین به منظور بالا بردن سرعت واکنش و استفاده نکردن

### وارد کردن جریان دارای مواد اکسید شده به واحد گازی سازی

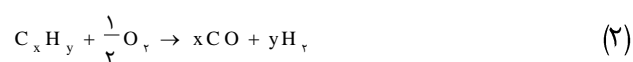
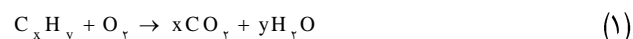
این روش که برای بازیابی خوراک هیدروکربنی مطرح شده است شامل مرحله‌های زیر می‌باشد:

- ۱- وارد کردن خوراک هیدروکربنی به راکتور اکسایش برای اکسید شدن ترکیب‌های گوگردی
- ۲- جداسازی ترکیب‌های اکسید شده از خوراک هیدروکربنی به کمک حلال قطبی
- ۳- احیای حلال استخراجی
- ۴- وارد کردن جریان پسماند به واحد گازی سازی و تولید جریان‌های گاز سنتز و هیدروژن سولفید

و ۹۰-۲۵ بار تغییر کند. همان‌گونه که ذکر شد پس از انجام فرایند گازی سازی جریان گاز سنتز (۱۳۴) شامل هیدروژن و کربن منو اکسید و جریان (۱۳۶) غنی از هیدروژن سولفید تولید خواهد شد. نکته چشمگیر این است که هیچ کدام از ترکیب‌های گوگرد اکسید و گوگرد دی اکسید تولید نخواهند شد [۱۵].

ورود ترکیب‌های اکسید شده گوگردی در واحد گازی سازی موجب کمینه شدن مصرف اکسیژن می شود که در نتیجه نیاز به اکسیژن خالص را در فرایند گازی سازی کاهش می دهد. در این طرح نسبت هیدروژن به کربن مونوکسید در جریان گاز سنتز تولیدی (۱۳۴) می تواند مقداری بین ۱/۲-۰/۸۵ باشد. همچنین این نسبت می تواند برای انجام فرایند فیشر-تراپش به مقداری بین ۲/۱-۱/۹ برسد که با این تفسیر جریان تولیدی در واحد گازی سازی (۱۳۰) می تواند به عنوان خوراک ورودی در فرایند فیشر تراپش مورد استفاده قرار گیرد. از سویی امکان استفاده از این جریان (۱۳۴) به عنوان سوخت و ماده اولیه فرایند های تولیدی کمکی مواد شیمیایی مانند متانول، دی متیل استیک اسید و غیره می تواند صورت گیرد. فرایند GTL نیز که برای تولید هیدروکربن مایع کاربرد دارد از دیگر گزینه‌های مورد استفاده می باشد که در صورت بهره برداری از این فرایند بیشترین میزان هیدروکربن بازیابی شده به دست می آید که دارای گوگرد نمی باشد.

واکنش‌هایی که در واحد گازی سازی انجام می شود به شکل زیر است:



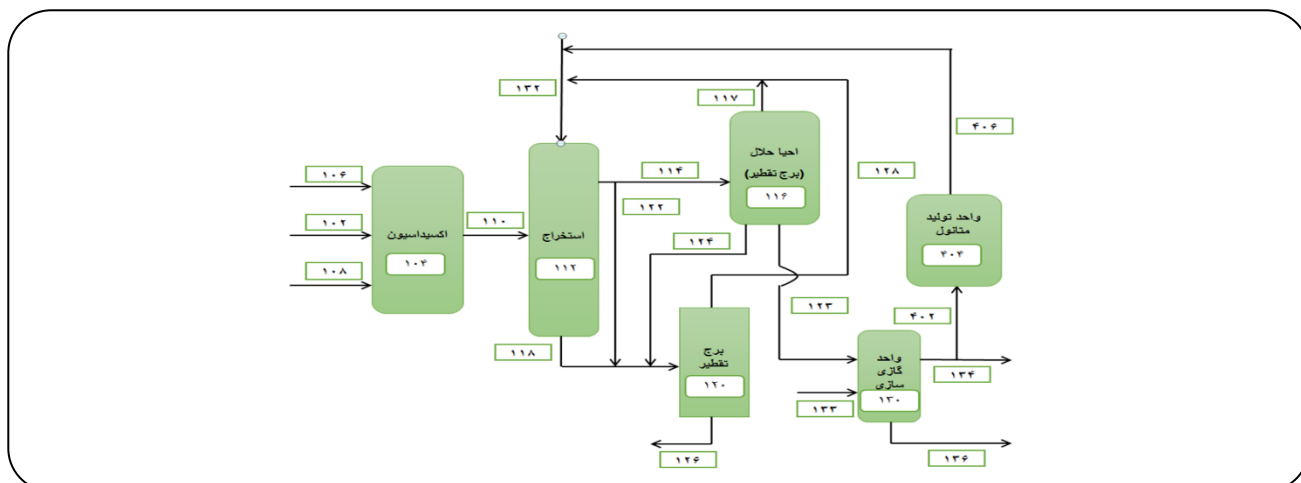
بخشی از گوگرد نیز طی واکنش به کربونیل سولفید تبدیل شده و گاز نیتروژن (حدود ۹۰٪) و آمونیاک (حدود ۱۰٪) هم از نیتروژن موجود در خوراک هیدروکربنی تولید می شود.

همچنین مقدارهای اندکی هیدروژن سیانید (HCN) در این روش تشکیل می شود. واکنش جا به جایی آب - گاز به منظور تولید گاز کربن دی اکسید و گاز هیدروژن نیز به صورت زیر انجام می شود:

از اکسندۀ اضافی جریان کاتالیستی (۱۰۸) وارد راکتور اکسایش می شود. با توجه به شرایط عملیاتی خوراک هیدروکربنی ورودی به بخش اکسایش می تواند متشکل از موادی باشد که نقطه جوش آن‌ها در بازه ی ۷۰۰-۱۵۰ درجه سلسیوس قرار گیرد. با توجه به بازه نقطه جوش می توان دریافت که حتی مواد هیدروکربنی سنگین که به طور عمده نقطه جوش بالای ۳۶۰ درجه سلسیوس دارند و دارای ترکیب‌هایی مانند آروماتیک‌ها، نفتن‌ها، آلکان‌ها و آلکن‌ها می باشند، می توانند به عنوان خوراک در این روش گوگردزایی استفاده شوند.

نسبت وزنی مقدار اکسندۀ ورودی به خوراک از ۱:۱ تا ۱:۲۰ متغیر است. به عنوان نمونه این نسبت برای جریان‌های پالایش از واحد‌هایی مانند کک سازی، کراکینگ گرمایی، کراکینگ کاتالیستی (FCC) و غیره در بازه‌ی ۱:۴ تا ۱:۱۰ می باشد. پس از مرحله اکسایش، جریان (۱۱۰) که شامل خوراک هیدروکربنی، ترکیب‌های اکسید شده گوگردی می باشند واحد برج استخراج (۱۱۲) می شوند. در این مرحله ترکیب‌های گوگردی اکسید شده به کمک حلالی که مقدار حلالیت هیلدبرانت آن بیش تر از ۱۹ است استخراج شده و وارد برج تقطیر احیا (۱۱۶) می شوند. در برج احیا جریان حلال احیا شده با خط (۱۱۷) به برج استخراج باز گردانده می شود و دو جریان شامل هیدروکربن‌های بازیابی شده و جریان پسماند دارای ترکیب‌های اکسید شده گوگرد و نیتروژن به ترتیب از خطوط (۱۲۴) و (۱۲۳) از برج تقطیر خارج می شوند. در این طرح جریان پسماند (۱۲۳) پس از تولید به همراه جریان دارای اکسیژن (۱۳۳) خوراک ورودی واحد گازی سازی را تشکیل می دهند. پس از طی مرحله‌های فرایند گازی سازی جریان (۱۲۳) که دارای ترکیب‌های اکسید شده گوگردی به ویژه سولفون‌ها و سولفوکسیدها، اکسیدهای نیتروژن و مقدارهای کمی مواد هیدروکربنی می باشد، پس از ورود به واحد گازی سازی (۱۳۰) به جریانی متشکل از هیدروژن، کربن دی اکسید و بخار تبدیل می شود. همچنین مقدارهای چشمگیری انرژی بازیابی شده تولید می کند. واحد گازی سازی به بخش‌های مختلف راکتور، واحد جداسازی هوا، واحد حذف گاز اسیدی و نیز واحد بازیابی تقسیم می شود. راکتور می تواند از نوع بستر متحرک، بستر سیال یا سامانه‌ی جریان چکنده باشد. راکتور بایستی شامل وسایل سرمایشی به منظور کاهش دما باشد، به عنوان نمونه دارای مجرای ورودی و خروجی برای عبور سیال خنک کننده باشد.

دما و فشار عملیاتی در واحد گازی سازی با توجه به شرایط خوراک و بسته به میزان غلظت اجزای خوراک ورودی به ویژه میزان گوگرد می تواند به ترتیب بین مقدارهای ۱۸۰۰-۸۰۰ درجه سلسیوس



شکل ۹- ارسال جریان پسماند به واحد گازی سازی و تولید حلال متانول از جریان گاز سنتز [۱۵].

با وجود سولفون های تولید شده از فرایند گوگرد زدایی اکسایشی و مواد ارزان قیمت تشکیل شده از عناصر قلیا یا قلیای خاکی به عنوان مواد اولیه این فرایند، می توان اذعان داشت که فرایند یادشده موجب کمینه شدن هزینه و تاثیر زیست محیطی دفع پسماند جامد می شود [۱۶]. بر خلاف فرایند HDS که گوگرد آلی موجود در سوخت به شکل گاز هیدروژن دی سولفید از سوخت حذف می شود، سولفون های تشکیل شده در فرایند ODS<sup>(۲)</sup> بایستی جداسازی و حذف شوند. حال باید توجه داشت که به دلیل این که هیدروکربن ها به تقریب ۷۰٪ ساختار سولفون را تشکیل می دهند، جداسازی و حذف آن ها از سوخت از دست دادن بازده در تولید فراورده های سوختی و همچنین تولید ضایعات جامد را در پی خواهد داشت. در فرایند ODS به ازای ۱ میلیون تن دیزل دارای ۵۰۰ ppm وزنی گوگرد (میزان گوگرد دیزل تولیدی تصفیه نشده در صنایع پالایشگاهی ایران بین ۸۰۰۰-۱۰۰۰۰ ppm می باشد) تنها با در نظر گرفتن ترکیب DBT، می توان دید که ۲۸۷۰ تن DBT از دست می رود و ۳۳۶۸ تن DBT سولفون تولید می شود. برای بقیه سولفون های موجود در سوخت در جدول ۱ میزان هدررفت بازده هیدروکربنی براساس تولید سولفون به ازای تولید ۱ میلیون تن دیزل دارای ۵۰۰ ppm وزنی گوگرد آورده شده است [۱۶].

بنابراین بازیابی هیدروکربن ها از سولفون های تولید شده در فرایند ODS امری مهم برای کاهش هدررفت بازده هیدروکربنی و جلوگیری از صرف هزینه زیاد برای دفع پسماند جامد محسوب می شود. افزون بر این بازیابی هیدروکربنی موجب تمایل به استفاده از فرایند ODS در واحد های پالایشی می شود [۱۶].



به طور کلی هیدروکربن ها و ترکیب های هیدروکربنی که وارد راکتور می شوند، به هیدروژن و کربن مونوکسید تبدیل شده و گوگرد موجود در جریان خوراک که به شکل سولفون و ترکیب های گوگردی مقاوم در برابر گرما حضور دارد، به هیدروژن دی سولفید و کربونیل سولفید تبدیل می شوند. هیدروژن دی سولفید تولیدی در واحد گازی سازی می تواند با فرایند کلاوس<sup>(۱)</sup> به گوگرد عنصری تبدیل شود.

در شکل ۹ طراحی مطرح شده بیانگر آن است که چنانچه از متانول به عنوان حلال استخراجی برای جذب ترکیب های اکسید شده گوگردی و نیتروژنی در فرایند گوگرد زدایی اکسایشی استفاده شود، می توان بخشی از جریان (۱۳۴) که دارای گاز سنتز می باشد را برای تولید متانول استفاده کرد. بدین منظور بخشی از جریان گاز سنتز واکنش زیر را طی می کند.



کاتالیست مورد استفاده در راکتور متانول (۴۰۴) شامل مس، روی اکسید و آلومینا می باشد. دما و فشار در راکتور به ترتیب مقداری بین ۲۵۰-۳۵۰ درجه سلسیوس و ۵۰-۱۰۰ بار تنظیم می شود [۱۵].

#### بازیابی هیدروکربنی از ترکیب های سولفونی

به منظور بازیابی هیدروکربن ها از ترکیب های سولفونی از مواد قلیایی یا قلیایی خاکی و یا ترکیبی از آن ها استفاده می شود.

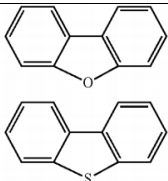
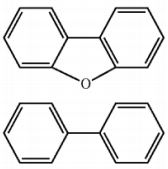
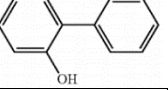
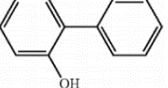
(۱) Claus

(۲) Oxidative desulfurization

جدول ۱- میزان هدر رفت بازده هیدروکربنی بر اساس تولید سولفون [۱۶].

4,6- DMDBTO <sub>2</sub>	4,6-DMDBT	4-MDBTO <sub>2</sub>	4-MDBT	DBTO <sub>2</sub>	DBT	گوگرد	دیزل	
۳۸۰۵	۳۳۰۷	۳۵۸۶	۳۰۸۸	۳۳۶۸	۲۸۷۰	۵۰۰	۱۰۶	مقدار (تن)
۰/۳۸	۰/۳۳	۰/۳۶	۰/۳۱	۰/۳۴	۰/۳۹	۰/۰۵	۱۰۰	درصد

جدول ۲- خلاصه ای از پژوهش‌های انجام شده در زمینه بازیابی هیدروکربنی از DBT سولفون به عنوان ترکیب مدل [۱۶].

پژوهشگران	عیوب روش	فرآورده‌ها	شرایط واکنش	ماده مینا	واکنش دهنده
فیلد و میرسون [۱۷]	گوگرد زدایی ناتمام و دمای بالا واکنش		پیرولیز (۶۹۰ درجه سلسیوس)	-	DBTO <sub>2</sub>
والاس و هایمایخ [۱۸]	گوگرد زدایی ناتمام		تجزیه در دمای ۳۰۰ درجه سلسیوس و زمان ۵/۵ ساعت در نفت سفید	NaOH	DBTO <sub>2</sub>
لاکورت و فردمن [۱۹]	گوگرد زدایی ناتمام		تجزیه در دمای ۳۰۰ درجه سلسیوس و زمان ۵/۵ ساعت در آب در اتوکلاو	NaOH	DBTO <sub>2</sub>
وارگا و همکارانش [۲۰]	گوگرد زدایی ناتمام و شرایط سخت فرایندی		تجزیه در دمای ۳۸۰ درجه سلسیوس در اتوکلاو و آب فوق بحرانی	KF	DBTO <sub>2</sub>

سفید، واکنش در محیط نیتروژنی و در دمای ۳۰۰ درجه سلسیوس صورت می‌گیرد. سرانجام واکنش تجزیه به دو فرآورده‌ی بدون گوگرد شامل بنزوفوران و دی فنیل می‌انجامد. در این واکنش‌ها چنانچه از اتوکلاو استفاده نشود، تنها از تعداد محدودی از حلال‌های آلی می‌توان در دمای ۳۰۰ درجه سلسیوس استفاده کرد. برای انجام واکنش تجزیه در آب نیز واکنش در دمای ۳۰۰ درجه سلسیوس و در اتوکلاو انجام شده که تنها فرآورده‌ی بدون گوگرد ۲-فنیل فنول تولید شد. همچنین به منظور انجام واکنش در تجزیه در شرایط آب بحرانی، واکنش در اتوکلاو و دمای ۳۸۰ درجه سلسیوس صورت می‌گیرد. در این شرایط واکنشی نیز فرآورده‌ی ۲-فنیل فنول تولید خواهد شد.

باید اظهار داشت که در رویکرد های توصیفی یادشده تنها از DBT سولفون تجاری در مطالعه‌ها استفاده شده است، حال آن که در زمینه بازیابی هیدروکربنی از DBT سولفون های شاخه دار یا مخلوط آن‌ها گزارشی ارائه نشده است. سولفون‌هایی که در فرایند گوگردزدایی اکسایشی دیزل تولید می‌شوند مخلوط پیچیده ای

### روش های گوناگون بازیابی هیدروکربنی سولفون ها

تلاش های متعددی به منظور بازیابی هیدروکربن ها از DBT سولفون صورت گرفته است. پیرولیز، تجزیه در حضور قلیا در حلال آلی، تجزیه در حضور قلیا در آب و تجزیه در حضور پتاسیم فلورید در آب فوق بحرانی از جمله روش هایی هستند که در بحث بازیابی هیدروکربن ها مورد استفاده قرار گرفته اند. در جدول ۲ خلاصه‌ای از کارهای انجام شده در زمینه بازیابی هیدروکربنی سولفون ها و شرایط عملیاتی آن ذکر شده است. همچنین خوراک مدل و فرآورده‌های به‌دست آمده در فرایند های گوناگون آورده شده است. جدول ۲ نشان می‌دهد که تولید فرآورده‌های بازیابی شده به طور عمده به شرایط واکنشی بستگی دارد. برای پیرولیز دما بایستی تا ۶۹۰ درجه سلسیوس بالا رود که سرانجام این واکنش به تولید فرآورده‌ی بدون گوگرد دی بنزو فوران و DBT با میزان بالای ۱۵٪ منجر می‌شود. افزون بر این دمای بالای واکنش پیرولیز موجب محدودیت در به کار بردن آن به عنوان یک راهکار مناسب برای بازیابی هیدروکربنی می‌شود. برای انجام واکنش تجزیه در نفت

جدول ۲- مقایسه ایده های گوناگون فرآوری پسماند سولفونی

نوع فرایند	نیاز به سرمایه گذاری جدید	امکان تلفیق با واحد های پالایشی موجود	اطلاعات تکمیلی
گوگردزدایی هیدروژنی	- به دلیل این که فرایند گوگردزدایی هیدروژنی، فرایند غالب در واحد گوگرد زدایی فرایندهای پالایشی می باشد، نیاز به سرمایه گذاری جدید نمی باشد. - افزون بر این حذف پسماند سولفونی به وسیله فرایند گوگردزدایی هیدروژنی در شرایط ملایم تر صورت می گیرد که این به معنی کاهش مصرف هیدروژن، کاهش دما و فشار عملیاتی و به طور کلی هزینه های عملیاتی فرایند است.	امکان تلفیق با بیش تر واحد های پالایشی دارد زیرا فرایند گوگردزدایی هیدروژنی، فرایند گوگرد زدایی غالب در صنعت است.	اطلاعاتی در مورد چگونگی واکنش ترکیب های سولفونی با هیدروژن در دسترس نیست ولی آن چه مسلم است، سولفون ها واکنش پذیری بیش تری نسبت به ترکیب های اکسید نشده متناظرشان دارند.
کوکینگ تأخیری	- در واحد های پالایشی که کک برای تولید گرما سوزانده می شود، می تواند کاربرد داشته باشد. البته با توجه به تغییر خوراک، نیاز به سرمایه گذاری نوین در زمینه اصلاح در ساختار فرایند رایج وجود دارد.	در واحد هایی که فرایند کوکینگ تأخیری وجود دارد، می تواند مورد استفاده واقع شود. همچنین امکان مصرف کک بایستی وجود داشته باشد.	علاوه بر لزوم استفاده از تجهیزها با جنس مقاوم و تغییر در ساختار فرایند موجود به دلیل جریان خوراک با گوگرد بالا، بایستی مصرف های فرآورده های تولیدی این فرایند نیز مورد ارزیابی واقع شود.
گازی سازی	- چنانچه گاز سنتز تولیدی امکان مصرف در فرایند های گوناگون از جمله تولید متانول داشته باشد، گزینه مناسب برای سرمایه گذاری به شمار می رود.	در واحد هایی که فرایند گازی سازی وجود دارد، می تواند مورد استفاده واقع شود.	چنانچه بتوان از متانول به عنوان حلال استخراجی استفاده کرد، گازی سازی یکی از گزینه های مناسب به شمار می رود ولی باید در نظر داشت که میزان گوگرد بالا در سامانه الزاماتی را طلب می کند که پیچیدگی فرایند را بالا می برد.
بازیابی هیدروکربنی	- نیازمند استفاده از مواد و تجهیزهای گوناگون می باشد. - نیازمند طراحی تجهیز خاص برای تماس و واکنش بین مواد قلیا یا قلیایی خاکی با ترکیب های سولفونی دارد. - به طور کلی به دلیل پایین بودن سطح بلوغ فرایند نیاز به سرمایه گذاری بیش تر احساس می شود.	-	استفاده از سولفون DBT به تنهایی نمی تواند مدل جایگزین مناسبی برای ترکیب های گوناگون گوگردی موجود در پسماند سولفونی باشد. همچنین بررسی فرایند در مقیاس آزمایشگاهی صورت گرفته است.

سولفونی می باشد ولی باید توجه داشت که در شرایط گوناگون کدام یک از این طرح ها از لحاظ اقتصادی به صرفه تر است. همچنین بایستی در نظر داشت که گرچه روش های فرآوری پسماند سولفونی در حال حاضر می توانند هزینه بر باشند و نیاز به سرمایه گذاری بسیار داشته باشند ولی در مقایسه با هزینه های اجتماعی، اقتصادی و بهداشتی که به مردم، جامعه و محیط زیست به خاطر نبود مدیریت این نوع پسماندها تحمیل می شود، به کار بردن این فرایندها را برای کاهش آلودگی توجیه پذیر می کند. تنوع طرح های ارایه شده

ترکیب های گوگردی هستند که تنها درصد کمی از آن را DBT سولفون ها تشکیل می دهند. بنابراین استفاده از DBT سولفون به تنهایی به عنوان ترکیب مدل در مطالعه بازیابی هیدروکربنی نادرست می باشد. همچنین باید توجه داشت که DBT سولفون های شاخه دار به شکل تجاری قابلیت دسترسی ندارند [۱۶].

### نتیجه گیری

هر چند هدف همه روش های یادشده حذف یا تبدیل ترکیب های



برای این منظور در مراجع پیشنهاد شده است که در این مقاله بررسی شده‌اند. انتخاب مناسب‌ترین روش تنها با انجام آنالیزهای اقتصادی قابل انجام است. بنابراین ارزیابی اقتصادی روش‌های معرفی شده در این مقاله در مطالعه‌های آتی پیشنهاد می‌شود. البته انجام ارزیابی‌های اقتصادی منوط به توسعه بیشتر فرایند گوگردزدایی اکسایشی و در دسترس بودن کم‌ترین اطلاعات مورد نیاز می‌باشد.

با چشم‌پوشی از امکان پیاده سازی توجه به مقایسه طرح‌ها را از نظر اقتصادی تشدید می‌کند. روشن است که هر چه پیچیدگی فرایندهای ارایه شده برای فرآوری پسماند سولفونی بیشتر باشد، به تبع آن هزینه دفع پسماند نیز بیشتر خواهد شد. به همین علت بررسی و ارایه روشی جدید محسوس می‌باشد. در جدول ۳ مقایسه‌ای بین راهکارهای ارایه شده در این پژوهش از لحاظ نیاز به سرمایه گذاری نوین، امکان تلفیق با واحدهای پالایشی موجود، پیچیدگی فرایند و سطح بلوغ فناوری انجام شده است.

## پیشنهادها

با توجه به در حال توسعه بودن فرایند گوگردزدایی اکسایشی و مطرح بودن چالش فرآوری پسماند سولفونی، روش‌های گوناگونی

تاریخ دریافت: ۱۳۹۷/۱۱/۱۸ ؛ تاریخ پذیرش: ۱۳۹۸/۳/۲۰

## مراجع

- [1] Stanislaus A., Marafi A., Rana M.S., [Recent advances in the Science and Technology of Ultra Low Sulfur Diesel \(ULSD\) Production](#), *Catalysis Today*, **153(1)**: 1-68 (2010).
- [2] Dehkordi A.M., Kiaei Z., Sobati M.A., [Oxidative Desulfurization of Simulated Light Fuel Oil and Untreated Kerosene](#), *Fuel Processing Technology*, **90(3)**: 435-445 (2009).
- [3] Sobati M.A., Dehkordi A.M., Shahrokhi M., [Liquid-Liquid Extraction of Oxidized Sulfur-Containing Compounds of Non-Hydrotreated Kerosene](#). *Fuel Processing Technology*, **91(11)**: 1386-1394 (2010).
- [4] Song C., [An Overview of New Approaches to Deep Desulfurization for Ultra-Clean Gasoline, Diesel Fuel and Jet Fuel](#). *Catalysis Today*, **86(1-4)**: 211-263 (2003).
- [5] Ja'fari M., Ebrahimi S.L., Khosravi-Nikou M.R., [Ultrasound-Assisted Oxidative Desulfurization and Denitrogenation of Liquid Hydrocarbon Fuels: A Critical Review](#), *Ultrasonics Sonochemistry*, **40**: 955-968 (2018).
- [6] Kabe T., [Hydrodesulfurization and Hydrodenitrogenation](#), *Chemistry and Engineering*, **54**: (1999).
- [7] Khodaei B., Rahimi M., Sobati M.A., Shahhosseini S., Jalali M.R., [Effect of Operating Pressure on the Performance of Ultrasound-Assisted Oxidative Desulfurization \(UAOD\) Using a Horn Type Sonicator: Experimental Investigation and CFD Simulation](#), *Chemical Engineering and Processing-Process Intensification*, **132**: 75-88 (2018).
- [8] Campos-Martin J.M., Capel- Sanchez M.D.C., Perez- Presas P., Fierro J.L.G., [Oxidative Processes of Desulfurization of Liquid Fuels](#), *Journal of Chemical Technology & Biotechnology*, **85(7)**: 879-890 (2010).

- [9] Ismagilov Z., Yashnik S., Kerzhentsev M., Parmon V., Bourane A., Al-Shahrani F.M., Hajji A.A., Koseoglu O.R., [Oxidative Desulfurization of Hydrocarbon Fuels](#), *Catalysis Reviews*, **53(3)**: 199-255 (2011).
- [10] Ito E., Rob van Veen J.A., [On Novel Processes for Removing Sulphur from Refinery Streams](#), *Catalysis Today*, **116(4)**: 446-460 (2006).
- [11] Rappas, A.S.K., Nero T.X., Vincent P. Katy T.X., Decanio, Stephen J. Katy T.X., [Process for Removing Low Amounts of Organic Sulfur from Hydrocarbon Fuels](#), *United States Patent Application 09952850* (2002).
- [12] Levy, R.E.H., Stavros, Alkis, Sudhakar, Chakka, Nero, Vincent Paul, Decanio, Stephen Jude, [Hydrodesulfurization of Oxidized Sulfur Compounds in Liquid Hydrocarbons](#), *United States Patent Application 20030094400* (2003).
- [13] Cullen M.R., [Process for Generating and Removing Sulfoxides from Fossil Fuel](#), *United States Patent Application 10429369* (2004).
- [14] Bourane K., Refa M., Kressmann, Stephane Cyrille, [Desulfurization and Sulfone Removal Using a Coker](#), *United States Patent Application 9574143* (2017).
- [15] Bourane A.R.T., Koseoglu, Omer Refa, Kressmann, Stephane Cyrille, [Process for Oxidative Desulfurization and Sulfone Management by Gasification](#), *United States Patent Application 9574142* (2017).
- [16] Al-Shahrani F.M.D, Xiao, Tiancun), Shi, Huahong, Green, Malcolm L.H., [Hydrocarbon Recovery From Sulfones Formed by Oxidative Desulfurization Process](#), *United States Patent Application 8501999* (2013).
- [17] Fields E.K., Meyerson S., [Pyrolysis and Mass Spectrum of Dibenzothiophene 5, 5-Dioxide](#), *Journal of the American Chemical Society*, **88(12)**: 2836-2837 (1966).
- [18] Wallace T., Heimlich B., [The Decomposition of Dibenzothiophene Dioxide and Related Compounds in the Presence of Molten Alkali](#), *Tetrahedron*, **24(3)**: 1311-1322 (1968).
- [19] LaCount R.B., Friedman S., [Oxidation of Dibenzothiophene and Reaction of Dibenzothiophene 5,5-Dioxide with Aqueous Alkali](#), *The Journal of Organic Chemistry*, **42(16)**: 2751-2754 (1977).
- [20] Varga T.R., Ikeda Y., Tomiyasu H., [Desulfuration of Aromatic Sulfones with Fluorides in Supercritical Water](#), *Energy & Fuels*, **18(1)**: 287-288 (2004).