

رفتار شهروندی سازمانی و آمادگی پذیرش تحوّل سازمانی در صنعت بانکداری ایران

دکتر حسن رنگریز^۱

سید موسی موسوی مرادی^۲

چکیده:

هدف این پژوهش بررسی رابطه بین رفتار شهروندی سازمانی با آمادگی پذیرش تحوّل سازمانی بود. جامعه آماری این پژوهش ادارات مرکزی بانک‌های تجارت، ملت، صادرات، اقتصاد نوین، رفاه کارگران، سرمایه و سینا بود که شامل ۳۹۸۰ کارمند و مدیر بود. نمونه حاصله شامل ۳۵۰ نفر بود و آزمون‌های مورد استفاده در این پژوهش جهت آزمون فرضیه‌های اصلی و فرعی عبارت بود از: آزمون همبستگی پیرسون و مدل معادلات ساختاری و تحلیل مسیر. یافته‌های پژوهش نشان داد که رفتار شهروندی سازمانی رابطه مثبت و معنی داری با آمادگی پذیرش تحوّل سازمانی دارد. همچنین سه بعد از ابعاد رفتار شهروندی سازمانی شامل: ادب و ملاحظه، رفتار مدنی و وجدان کاری رابطه مثبت و معنی داری با آمادگی پذیرش تحوّل سازمانی دارند، اما دو بعد نوع دوستی و رادمردی رابطه معنی داری با آمادگی پذیرش تحوّل سازمانی ندارند. در این پژوهش رابطه تعدیل‌گری فرهنگ و ساختار سازمانی در رابطه بین رفتار شهروندی سازمانی با آمادگی پذیرش تحوّل سازمانی، مورد تأیید گرفت. بدین گونه که در یک فرهنگ تسهیل‌گر تغییر و هم چنین ساختار ارگانیک با رسمیت، پیچیدگی و تمرکز کم، رفتار شهروندی سازمانی تأثیر بیشتری را بر آمادگی پذیرش تحوّل سازمانی دارد.

واژگان کلیدی:

رفتار شهروندی سازمانی، نودوستی، رادمردی، وجدان کاری، رفتار مدنی، ادب و ملاحظه و آمادگی پذیرش تحوّل سازمانی.

^۱ استادیار مدیریت منابع انسانی، دانشکده علوم اقتصادی (وزارت علوم، تحقیقات و فناوری)

مقدمه

آن دسته از رفتارهای شغلی کارکنان که تأثیر زیادی بر اثربخشی عملیات سازمان دارند، توجه بسیاری از محققان و مدیران را به خود جلب کرده است. در گذشته محققان در مطالعات خود جهت بررسی رابطه میان رفتارهای شغلی و اثر بخشی سازمانی، اکثراً به عملکرد درون نقشی (In-role Performance) کارکنان توجه می‌کردند. عملکرد درون نقشی به آن دسته از رفتارهای شغلی کارکنان اطلاق می‌شود که در شرح وظایف و نقش‌های رسمی سازمان بیان شده و توسط سیستم رسمی سازمان شناسایی و پاداش داده می‌شوند.

تقریباً از یک دهه و نیم قبل، محققان بین عملکرد درون نقشی و عملکرد فرانقشی تفاوت قائل شده‌اند. عملکرد فرانقشی (Extra-role Performance) به رفتارهای شغلی فراتر از نقش‌های رسمی کارکنان بر می‌گردد، که این رفتارها اختیاری هستند و معمولاً در سیستم پاداش رسمی سازمان در نظر گرفته نمی‌شوند. (Organ, 1988, 37)

یکی از متداول‌ترین مفهوم سازی‌ها و عملیاتی‌سازی‌های صورت گرفته درباره رفتارهای فرانقشی، رفتار شهروندی سازمانی (OCB) می‌باشد. (Organ, 1988, 38) مفهوم رفتار شهروندی سازمانی در ۱۵ سال اخیر موضوع بسیاری از تحقیقات بوده است و اهمیت آن هم چنان در حال افزایش است. تحقیقات صورت گرفته عمدتاً بر سه نوع می‌باشند. یک سری از تحقیقات بر پیش بینی و آزمون تجربی عوامل ایجاد کننده (Antecedents) رفتار شهروندی سازمانی متمرکز بوده‌اند. در این زمینه عواملی از قبیل رضایت شغلی، تعهد سازمانی، هویت سازمانی، عدالت سازمانی، اعتماد، انواع رهبری، رابطه رهبر و پیرو و ... به عنوان عوامل ایجاد کننده رفتار شهروندی سازمانی مطرح شده‌اند. (Podsakoff et al., 2000)

گروه معدودی از تحقیقات نیز منحصراً بر روی مفهوم رفتار شهروندی سازمانی متمرکز بوده‌اند و برای مثال سعی کرده‌اند تا تعریف جدیدی از رفتار شهروندی سازمانی داشته باشند، ابعاد آن را مشخص کنند و یا با کمک روش تحلیل عاملی (Factor Analysis) مقیاس‌های استاندارد برای سنجش این مفهوم ایجاد کنند. (Podsakoff et al., 2000)

از سوی دیگر، یک سری از تحقیقات بر پیامدهای (Consequences) رفتار شهروندی سازمانی متمرکز بوده است. در این زمینه عواملی از قبیل عملکرد سازمان، اثربخشی سازمانی، موفقیت سازمانی، رضایت مشتری، وفاداری مشتری، سرمایه اجتماعی و ... مطرح شده‌اند. (Bolino et al., 2002)

تحقیق حاضر از جزء دسته سوم است و به دنبال رابطه بین رفتار شهروندی سازمانی با آمادگی پذیرش تحول در سازمان می‌باشد.

بیان مسأله و ضرورت تحقیق

محیطی که سازمان‌ها در آن مشغول به فعالیت هستند، در عصر رقابت‌های تجاری منطقه-ای، ملی و جهانی، قرار دارد. تکنولوژی تولید و ارتباطات با سرعتی خارق‌العاده در حال تغییر است. بعلاوه، جابجاشدن افراد از طریق کاهش سطوح مدیریتی و تجدید ساختار امری معمول و رایج است. همزمان انبوهی از کسب و کارهای تازه تأسیس وجود دارند. (French & Bell; 2007; 324) پیچیده و پویا روبرو هستند. ائتلاف‌های استراتژیک، افزایش ارزش افزوده از طریق زنجیره تأمین در عین کاهش هزینه‌های تأمین، به طور شتابنده‌ای اسلحه رقابتی سازمان‌ها در آینده است. تنها بخش کوچکی از این تغییرات کوچک‌سازی سازمان‌ها است، که منجر می‌شود کارکنان باقی‌مانده در استخدام سازمان، فعالیت‌های گوناگونی را انجام دهند. تغییر مسیرهای راهبردی، جهانی‌سازی، تغییر ساختار، یکپارچه‌سازی‌ها و ادغام‌ها و خریدها، اغلب تأثیراتی را با خود بر توسعه نیروی کار و مدیریت به همراه دارند. این روندها در دهه اول قرن ۲۱ شدت گرفته در حالی که، همزمان شرکت‌ها در حال سازگاری با کاهش جهانی نرخ رشد اقتصاد هستند.

در ایران نیز سازمان‌ها از فشارهای محیطی دور نیستند. طبق اصل ۴۴ قانون اساسی، بخش اعظمی از مؤسسات و بنگاه‌های دولتی به بخش خصوصی واگذار می‌شوند. واگذاری شرکت‌های دولتی به بخش خصوصی علاوه بر این که اقتصاد ایران را رقابتی‌تر می‌کند، بر نحوه اداره این شرکت‌ها، ساختار و تشکیلات و نحوه خدمت‌رسانی آنها تأثیر خواهد گذاشت. تغییر در شکل مالکیت شرکت‌ها بر نوع حاکمیت شرکتی، نوع روابط بین ذی‌نفعان سازمانی، استراتژی‌های شرکت‌ها، ساختار و روابط بین واحدها، شیوه‌های سازمان‌دهی کار و سبک مدیریت تأثیر خواهد گذاشت، یا به عبارتی تحوّل در کل سیستم را در پی خواهد داشت. از جمله صنایعی که به بخش خصوصی واگذار خواهند شد، صنعت بانکداری است. تقریباً به غیر از بانک ملی و بانک سپه و بانک‌های تخصصی، بقیه بانک‌های ایرانی به بخش خصوصی واگذار خواهند شد، که این واگذاری به بخش خصوصی الزاماتی را در خصوص تحوّل در بانک‌های اجاب خواهد نمود. علاوه بر بانک‌هایی که به بخش خصوصی واگذار می‌شوند، بانک‌هایی نیز که هم اکنون خصوصی هستند از دامنه این تغییرات و فشارهای رقابتی دور نخواهند ماند، که الزام تغییر و تحوّل در این سیستم‌ها نیز احساس می‌شود.

مدیریت مؤثر تغییر، در موفقیت آتی این شرکت‌ها نقش خواهد داشت و در صورت عدم موفقیت در اداره تغییر این شرکت‌ها از سوی رقبای خود تهدید می‌شوند. در این بین چالش فرآروی مدیران منابع انسانی شرکت‌ها شناسایی رفتارهای تسهیل‌گر تحول است. شناسایی این گونه رفتارها به مدیران منابع انسانی در حذف یا ایجاد و تقویت این رفتارها کمک خواهد کرد، که در نهایت منجر به اداره مؤثر تغییر خواهد شد.

در زمینه تحول نیز مطالعات اخیر در ایران بیشتر از جنبه کلان مورد بررسی قرار گرفته، حال آنکه مطالعه در زمینه تحول از جنبه خرد و سازمانی و مخصوصاً دیدگاه انسانی به تحول ضروری به نظر می‌رسد. در این بین، بررسی آمادگی پذیرش تحول در سازمان و تأثیر رفتار شهروندی سازمانی بر آن مدیران را در اداره تحول سازمانی کمک خواهد کرد.

پیشینه پژوهش

۳.۱ رفتار شهروندی سازمانی

رفتار شهروندی سازمانی شامل رفتارهای اختیاری (Discretionary) کارکنان است که جزء وظایف رسمی آنها نیست و مستقیماً توسط سیستم رسمی پاداش سازمان در نظر گرفته نمی‌شود، ولی میزان اثر بخشی کلی سازمان را افزایش می‌دهد. (Organ, 1988, 12) این رفتارها، شامل رفتارهایی که فرد در جهت انجام نیازمندی‌های نقش و یا شرح شغلی از خود نشان می‌دهد، نیست. (Aree, 2009)

عناصر کلیدی تعریف رفتار شهروندی سازمانی عبارتند از:

- گونه‌ای از رفتارها که از آن چیزی که به طور رسمی توسط سازمان تعریف می‌شود فراتر می‌رود.
- یک گونه از رفتارهای غیرمشخص.
- رفتارهایی که به طور مشخص پاداش داده نمی‌شود و بوسیله ساختارهای رسمی سازمان شناسایی نمی‌شود.
- رفتارهایی که برای عملکرد، اثربخشی و موفقیت عملیات سازمان بسیار مهم هستند. (Aree, 2009)

نکته قابل توجه این است که احتمالاً پیش بینی و ارزش گذاری این رفتارها به کمک معیارهایی که به نگرش‌ها و حالات کارکنان توجه می‌کنند، بهتر از معیارهای متداول ارزیابی عملکرد است، چرا که جنبه ارادی و اختیاری این رفتارها بسیار برجسته‌تر از

رفتارهای عادی یک شغل است. هم چنین اثرات مفید رفتار شهروندی سازمانی بر زمینه‌های اجتماعی، روانشناسی، سازمانی، و سیاسی یک سازمان با ارزش تر از اثرات آن بر شاخص های کمی و عملکردی است. (Vigoda & Angert, 2009)

در زمینه رفتار شهروندی سازمانی تحقیقات زیادی صورت گرفته است که به برخی از آنها می‌پردازیم:

در سال ۲۰۰۸ تحقیقی با عنوان " رابطه رفتار شهروند سازمانی با جنسیت (Gender) و تسهیم دانش (Knowledge Sharing) در شرکت های تایوانی " توسط چی پنگ لی (Chieh-Peng Lin) انجام گردید. محقق نشان داد که پنج بعد اصلی رفتار شهروند سازمانی یعنی " نوع دوستی، رادردی، رفتار مدنی، وجدان کاری و ادب " رابطه مثبت و معنی داری با " تسهیم دانش " دارد (Chieh-Peng, 2008, 241).

در سال ۲۰۰۷ تحقیقی با عنوان " آیا پاداش‌های خارجی (External Rewards) رفتار شهروند سازمانی را افزایش می‌دهند؟ مطالعه‌ای بر سازمان‌های دولتی " انجام شد. محققین نشان دادند که "احساس عدالت در پرداخت (Fairness of pay) "، تأثیر مثبتی بر رفتار شهروندی سازمانی کارکنان دارد. همچنین "هنجارهای گروهی کمک کردن" بر رفتار شهروندی سازمانی کارکنان تأثیر مثبتی دارد. اما پاداش‌های خارجی زمانی که احساس عدالت کنترل می‌شود، بر رفتار شهروندی سازمانی بی‌تأثیر است. (Matiske and Weller, 2007, 523)

در سال ۲۰۰۶ تحقیقی با عنوان " رابطه بین رهبری تحوّل آفرین (Transformational leadership) ، با معنا (Meaning) بودن و رفتار شهروندی سازمانی " انجام شد. محققین نشان دادند که رهبری تحوّل آفرین بر رفتار شهروندی سازمانی و با معنا بودن تأثیر مثبت دارد. هم چنین با معنا بودن و رفتار شهروندی سازمانی بر یکدیگر تأثیر دوجانبه مثبتی دارند. (Schlechter and Engelbrecht, 2006, 13)

در مطالعه‌ای که در مورد ارتباط میان رفتار شهروندی سازمانی و کیفیت خدمات توسط بین استوک (Bienstock) و همکارانش در سال ۲۰۰۳ انجام شد، فرضیه های زیر مورد بررسی قرار گرفت. یافته‌های تحقیق نشان دادند که ارتباط مثبتی میان ادراک کارکنان از حقوق شهروندی کارکنان و خود گزارش دهی آنان از رفتار اطاعت سازمانی وجود دارد. همچنین ارتباط مثبتی میان رفتار شهروندی سازمانی که بوسیله کارکنان نشان داده می‌شود و مقداری که آنان خدمات را مطابق با استانداردها و نیازمندیهای خدماتی سازمان

تحويل می‌دهند وجود دارد و در نهایت، ارتباط مثبتی میان مقداری که خدمات سازمان مطابق با استانداردها و نیازمندی‌های مشتری ارائه می‌شود و ادراک مشتریان از کیفیت خدمات وجود دارد. (Bienstock, et al, 2003)

مطالعه دیگر در سال ۲۰۰۳ ارتباط میان رفتار شهروندی سازمانی و کیفیت خدمات توسط هی یون (Hee Yoon) و همکارش، را مورد بررسی قرار داد. این محققان ابتدا طی فرضیاتی "ارتباط مثبت میان رضایت شغلی و اعتماد را با برخی از ابعاد رفتار شهروندی سازمانی (نوع دوستی، رفتار مدنی و جوانمردی)" را نشان داده و سپس با استفاده از شاخص SERVQUAL برای سنجش کیفیت خدمات، "رابطه میان رفتار شهروندی را با کیفیت خدمات" نشان دادند. ۹۵ شرکت خدماتی در این مطالعه مورد بررسی قرار گرفتند و ۵۶۷ مشتری برای سنجش کیفیت خدمات مورد سوال قرار گرفتند. در مراحل مختلف تحقیق، نمونه‌ای از ۲۰۱ کارمند خدماتی بر اساس بازه‌های سنی مختلف در سه مرحله مورد مطالعه قرار گرفتند. مهم‌ترین فرضیه این مطالعه که بیان می‌کرد "ادراک مشتریان از کیفیت خدمات به طور مثبتی به ابعاد نوع دوستی، رفتار مدنی و جوانمردی از رفتار شهروندی سازمانی وابسته است" تایید گردید. (Yoon, & Suh, 2003)

شمار مطالعاتی که این موضوع را مورد تحقیق قرار می‌دهد، به طور چشم‌گیری رو به افزایش است. با این حال هنوز کمبودهایی در زمینه اجماع در مورد ابعاد سازه رفتار شهروندی سازمانی وجود دارد. برخی از نویسندگان ابعاد رفتار شهروندی سازمانی را این گونه برشمرده‌اند؛ گراهام (۱۹۹۱) معتقد است که رفتارهای شهروندی در سازمان سه نوعند:

۱. **اطاعت سازمانی:** این واژه توصیف‌کننده رفتارهایی است که ضرورت و مطلوبیت شان شناسایی و در ساختار معقولی از نظم و مقررات پذیرفته شده‌اند. شاخص‌های اطاعت سازمانی رفتارهایی نظیر احترام به قوانین سازمانی، انجام وظایف به طور کامل و انجام دادن مسئولیت‌ها با توجه به منابع سازمانی است.
۲. **وفاداری سازمانی:** این وفاداری به سازمان از وفاداری به خود، سایر افراد و واحدها و بخش‌های سازمانی متفاوت است و بیان‌کننده میزان فداکاری کارکنان در راه منافع سازمانی و حمایت و دفاع از سازمان است.
۳. **مشارکت سازمانی:** این واژه با درگیر بودن در اداره سازمان ظهور می‌یابد که از آن جمله می‌توان به حضور در جلسات، به اشتراک گذاشتن عقاید خود با دیگران و آگاهی به مسائل جاری سازمان، اشاره کرد. (Graham, 1991, 3)

گراهام با انجام این دسته بندی از رفتار شهروندی، معتقد است که این رفتارها مستقیماً تحت تأثیر حقوقی قرار دارد که از طرف سازمان به فرد داده می‌شود. در این چارچوب حقوق شهروندی سازمانی شامل عدالت استخدامی، ارزیابی و رسیدگی به شکایات کارکنان است. براین اساس وقتی که کارکنان می‌بینند که دارای حقوق شهروندی سازمانی هستند به احتمال بسیار زیاد از خود، رفتار شهروندی (از نوع اطاعت) نشان می‌دهند. در بعد دیگر یعنی تأثیر حقوق اجتماعی سازمان که در برگزیده رفتارهای منصفانه با کارکنان نظیر افزایش حقوق و مزایا و موقعیت‌های اجتماعی بر رفتار کارکنان، نیز قضیه به همین صورت است. کارکنان وقتی می‌بینند که دارای حقوق اجتماعی سازمانی هستند به سازمان وفادار خواهند بود و رفتار شهروندی (از نوع وفاداری) از خود بروز می‌دهند و سرانجام وقتی که کارکنان می‌بینند به حقوق سیاسی آنها در سازمان احترام گذاشته می‌شود و به آنها حق مشارکت و تصمیم‌گیری در حوزه‌های سیاست‌گذاری سازمان داده می‌شود، باز هم رفتار شهروندی (از نوع مشارکت) از خود نشان می‌دهند. (Graham, 1991, 3)

ابعادی که بیشترین توجه را میان محققین به خود جلب کرده‌اند، ابعاد ارائه شده توسط ارگان می‌باشند. ارگان پنج بعد رفتار شهروندی را اینگونه بیان می‌دارد که عبارتند از: نوع دوستی (Altruism)، راد مردی (Sportsmanship)، رفتار مدنی (Civic Virtue)، وجدان کاری (Conscientiousness) و ادب (Courtesy)، که در این تحقیق نیز از این پنج بعد استفاده شده است که به توضیح آنها می‌پردازیم:

۱. نوع دوستی به رفتارهای مفید و سودبخشی از قبیل ایجاد صمیمیت، همدلی و دلسوزی میان همکاران اشاره دارد که خواه به شکل مستقیم و یا غیرمستقیم به کارکنانی که دارای مشکلات کاری هستند کمک می‌کند.
۲. رادمردی یا تحمل‌پذیری به شکیبایی در برابر موقعیتهای نامطلوب و نامساعد، بدون اعتراض، نارضایتی و گلايه‌مندی، اشاره می‌کند.
۳. رفتار مدنی که شامل رفتارهایی از قبیل حضور در فعالیت‌های فوق برنامه و اضافی، آن هم زمانی که این حضور لازم نباشد، حمایت از توسعه و تغییرات ارائه شده توسط مدیران سازمان و تمایل به مطالعه کتاب، مجلات و افزایش اطلاعات عمومی و اهمیت دادن به نصب پوستر و اطلاعیه در سازمان برای آگاهی دیگران، می‌شود. براین اساس گراهام معتقد است که یک شهروند سازمانی خوب نه تنها باید از مباحث روز سازمان آگاه باشد بلکه باید درباره آنها اظهار نظر کند و در حل آنها نیز مشارکت فعالانه داشته باشد.

۴. وجدان کاری: نمونه‌های مختلفی را در برمی‌گیرد و در آن اعضای سازمان رفتارهای خاصی را انجام می‌دهند که فراتر از حداقل سطح وظیفه‌ای مورد نیاز برای انجام آن کار است.

۵. ادب و ملاحظه: این بعد بیان‌کننده نحوه رفتار افراد با همکاران، سرپرستان و مخاطبان سازمان است. افرادی که در سازمان با احترام و تکریم با دیگران رفتار می‌کنند دارای رفتار شهروندی متری هستند. (Organ, 1988, 12)

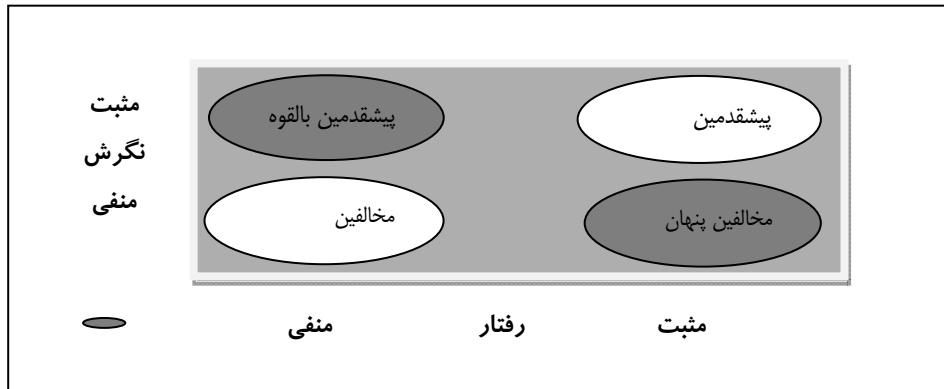
۱.۲ آمادگی پذیرش تحول سازمانی

مطالعات نشان از آن دارد زمانی که مدیریت ارشد، تغییر را بپذیرد، برای اجرایی شدن تغییر باید علایق کارکنان مانند مدیران پایینی و میانی در نظر گرفته شود و نیاز به تغییر را در آنها متقاعد کرد. بسیاری از موانع تغییر، ریشه در آمادگی پذیرش تحول سازمانی دارند. از لحاظ روانشناسی این موانع، نظیر موانع مدیریتی، توسط ناامنی و ترس از نتایج منفی برای افراد می‌تواند تشریح شود. این علایق بوسیله مشارکت مستقیم یا مشارکت قانونی، دسته‌بندی و معرفی می‌شود. (De Wit & Meyer; 2004; 209)

به منظور دستیابی به یک بینش در مورد رفتار (بیرونی) افراد در مورد تغییر، ما از مدل ملاحظه پذیرش نگرش و رفتار استفاده کرده‌ایم. نگرش به دو بخش " نگرش نسبت به تغییر در کل (Attitude towards Change in General) " و نگرش نسبت به تغییر فردی (Attitude towards Personal Change) (موقعیت کنونی) " تقسیم می‌شود. اگر هر دو نگرش باهم مطابقت داشته باشند، یک موضع مشخص به عنوان پیشقدم (نگرش‌های مثبت) و یا به عنوان مخالف (نگرش‌های منفی) گرفته می‌شود. نگرش‌های مختلف منجر به دودلی می‌شود، که به شکل جزئی‌تری می‌توان آن را بررسی کرد. از آنجائی که ما انتظار داریم نگرش به تغییر فرد (در موقعیت کنونی)، غالب باشد، رفتار افراد می‌تواند از اینجا ناشی شود. این ممکن است در فرهنگ‌ها متفاوت باشد، جاییکه افراد دارای ارزش‌های منفعت سیستم اجتماعی بیشتری نسبت به نتایج فردی باشند. برخی از افراد ممکن است پیشقدمین بالقوه (Potential Promoter) باشند (شکل ۱)، اگر نگرش کلی آنها نسبت به تغییر مثبت باشد، اما به علت زیان‌های مورد انتظار نگرش آنها نسبت به تغییر فردی (در موقعیت کنونی) می‌تواند منفی باشد. اغلب یک نگرش منفی نسبت به تغییر فردی می‌تواند بوسیله موانع انگیزشی و موانع قابلیت‌تشریح شود.

به طور مشابهی، می‌توان مخالفان پنهان (Hidden Opponents) را بوسیله یک نگرش منفی نسبت به تغییر در کل، اما یک نگرش مثبت به تغییر فردی (در موقعیت کنونی)، به خاطر مزایای مورد انتظار در قالب فرصت طلبان (Opportunists) تشریح کرد. (Meyer; De Wit & 2004; 210)

شکل ۱: بازیگران تغییر و رفتار آنها



Source: De Wit, Bob; & Meyer, Ron, "Strategy: Process, Content, Context, An International Perspective", Third Edition, Italy: Thomson Learning, 2004, P: 210

همانگونه که تحقیقات در مورد پذیرش فن آوری نشان می‌دهد، اغلب بین نگرش (درونی) و رفتار (بیرونی) شکاف‌هایی وجود دارد. از این رو رفتار پیشقدمین بالقوه و مخالفان پنهان بوسیله تمایز بین پذیرش نگرش و پذیرش رفتار نسبت به تغییر، توضیح داده شود. مخالفان، نگرش و رفتار منفی دارند در حالیکه در مورد پیشقدمین هردو را می‌پذیرند. زمانی که دو ویژگی پذیرش متفاوت باشند، وضعیت کمتر آشکار است. فردی که رفتار او مثبت است (پذیرش رفتاری مثبت (Positive Behavior Acceptance))، الزاماً به همان اندازه نگرش مثبتی ندارد. به هر حال او در انجام فرآیندهای تغییر به شکل کم و بیش داوطلبانه یا از روی اجبار کمک می‌کند ("فرصت طلبان"، "جانبداران (Fellow Traveler)"، هنگامی که لازم باشد آماده تغییر است یا به دلایل تاکتیکی او به شکل مثبتی عمل می‌کند بدون این که واقعاً متقاعد شده باشد (مخالفان مخفی، شکل ۱).

نقطه مقابل پیشقدمین بالقوه هستند، کسانی که به شکل کلی با تغییر موافقند اما فاقد اعتقاد نهایی برای حمایت از تغییر هستند. پذیرش کم رفتاری بوسیله فقدان انگیزه (موانع

انگیزشی) و یا بوسیله دانش و مهارت‌های کم (موانع قابلیت‌ی) می‌تواند تشریح شود. (De Wit & Meyer; 2004; 211)

با توجه به مطالب ذکر شده پذیرش نگرشی (درونی) مثبت به تغییر و پذیرش رفتاری (بیرونی) مثبت به تغییر را می‌توان به عنوان ابعاد آمادگی پذیرش تحول سازمانی در نظر گرفت. جاییکه افراد از هر دو بعد نگرشی (درونی) و رفتاری (بیرونی) تغییر را می‌پذیرند، تحول سازمانی تسهیل خواهد شد. پذیرش نگرشی (درونی) مثبت به تغییر، به معنی این که کارکنان دیدگاه مثبتی را نسبت به تغییر در کل دارند و پذیرش رفتاری (بیرونی) مثبت به تغییر، به این معنی که کارکنان به ارزش‌های منفعت سیستم اجتماعی بیشتر پایبند هستند، تا منافع فردی و خود را با وضعیت جدید به راحتی تطبیق می‌دهند. (Meyer; 2004; De Wit & 210)

۲.۲ فرهنگ سازمانی و مدیریت تغییر

مجموعه ارزش‌های مشترک همه اعضای سازمان، ذهنیات و الگوهای رفتاری آنها، اجزای اصلی فرهنگ سازمانی را تشکیل می‌دهند. هرچه فرهنگ سازمانی قوی‌تر باشد، اثر بخش‌تر است، اما تغییر آن نیز سخت‌تر خواهد بود. ارزش‌ها و اعتقادات می‌توانند یکپارچه شوند تا رمز ژنی (Genetic Code) یک شرکت را تشکیل دهند. این رمز حتی ممکن است شامل اعتقاداتی در مورد ساختار صنعت، اساس مزیت‌های رقابتی، استراتژی‌های امید بخش و ساختار سازمانی مطلوب باشد. اگر محیط، تقاضای تغییر را ایجاد کند، یک فرهنگ قوی می‌تواند در برابر تغییر ایستادگی کرده و مانع ایجاد کند. در این موقع فرهنگ سازمانی ویژگی‌هایی مانند چرخ پنچر (Flat Tyre) یا فسیل شدن (Fossilization) را پیدا می‌کند (شکل ۲). این می‌تواند دلیلی باشد برای این که چرا شرکت‌هایی که در گذشته موفق بودند، نزول پیدا می‌کنند و چرا بسیاری از فرآیندهای تغییر ناموفق است. (Meyer; 2004; 208) De Wit & فرهنگ سازمانی قوی، به معنی انسجام متغیرهای درونی فرهنگ، از طریق مدیریت بر ارزش‌ها و اعتقادات و هم چنین افزایش قابلیت‌های درونی افراد برای تعمیم رفتارهای جدید است. از سوی دیگر، فرهنگ سازمانی به روز، به معنی تعامل و سازگاری با متغیرهای محیط سازمانی در جهت بقا و حفظ مزیت رقابتی مطابق شکل ۲ عمل می‌کند که اکثریت افراد ارزش‌های آن را پذیرفته‌اند و اعتقادات و نگرش‌های یکسانی دارند، و هم

چنین در تعامل با محیط خارجی سازمان، ارزش‌های جدید را به راحتی می‌پذیرند و می‌تواند پذیرش تغییر را در کارکنان تسهیل نماید. (خورشیدی، ۱۳۸۴، ۶۵)

شکل ۲: تأثیرات ممکن هر فرهنگ سازمانی

| قدیمی | به روز | فرهنگ سازمانی |
|------------|--------------------------|---------------|
| فسیل شونده | شتاب دهنده (Accelerator) | قوی |
| چرخ پنجر | باد ملایم (Mild Breeze) | ضعیف |

Source: De Wit, Bob; & Meyer, Ron, "Strategy: Process, Content, Context, An international Perspective", Third Edition; Italy; Thomson Learning, 2004, P. 209.

این مدل فرهنگ، تکثر گرایی همراه با عقاید یکسان را قبول دارد و به عنوان یک فرهنگ انعطاف‌پذیر و یادگیرنده، ضمن افزایش توانایی و هویت درونی سازمان، آن را با هویت مشتریان همساز می‌کند. از این رویکرد، فرهنگ سازمانی عبارتست از "ارزش‌ها و باورهای مشترکی که یک سازمان با استفاده از الگوهای پیش فرض اساسی خود، آن را عرضه می‌کند تا روش‌های تعامل برای انطباق با محیط خارجی و انسجام دهی درونی را یاد بگیرد. به عبارت دیگر، این فرهنگ بیانگر هویت سازمانی درک شده از سوی کارکنان و مشتریان است. (Yeung et al, 1999, 128)

۳.۲ ساختار سازمانی و مدیریت تغییر

ساختار سازمانی تصریح می‌کند که وظایف چگونه تخصیص داده شوند، چه شخصی به چه کسی گزارش دهد و مکانیزم‌های هماهنگی رسمی و همچنین الگوهای تعاملی سازمانی چگونه باشند. اغلب صاحب‌نظران، ساختار سازمانی را با ابعاد رسمیت، پیچیدگی و تمرکز اندازه‌گیری می‌کنند. حدی که یک سازمان برای جهت دهی رفتار کارکنانش، به قوانین، مقررات و رویه‌ها متکی است، رسمیت نام دارد. پیچیدگی حدود تفکیک درون سازمان را نشان می‌دهد. به علاوه به میزان تخصص‌گرایی، تقسیم کار و تعداد سطوح در سلسله مراتب سازمان اشاره می‌کند. تمرکز به جایگاهی که اختیار تصمیم‌گیری در آنجا قرار دارد، اشاره می‌کند. در سازمان‌هایی که تمرکز بالایی دارند، مسائل و مشکلات به بالای هرم سازمان منتقل شده و مدیران ارشد اجرایی اقدام مناسب را برای آنها بر می‌گزینند. در

سازمان‌های دارای تمرکز کم اختیار تصمیم‌گیری در سطوح پایین سلسله‌مراتبی پراکنده است.

یافته‌های برنز و استاکر حاکی از آن است که ساختارهای مکانیکی مناسب محیط‌هایی با تغییرات کم و ساختارهای مکانیکی مناسب محیط‌هایی با تغییرات زیاد و پویا است. مدارک و شواهد دلالت بر این دارد که محیط پویا نسبت به محیط‌ایستا تأثیر بیشتری بر روی ساختار سازمانی دارد. در کل محیط‌های پویا نیازمند سازمان‌هایی با رسمیت، پیچیدگی و تمرکز کم است، اما در محیط‌های ایستا رسمیت، پیچیدگی و تمرکز بالا بر کارایی سازمان تأثیر مثبت دارد. (رابینز، ۱۹۴۳، ۱۹۹) چنین به نظر می‌رسد که برخی از موانع تغییر ریشه در ساختار سازمانی دارد. الگوهای ارتباطی موجود در ساختارهای بلند می‌توانند یک مقاومت سیستمی را در اجرای تغییر بوجود آورند. استفاده از روش‌های مهندسی مجدد کسب و کار و فرآیندها می‌تواند جهت غلبه بر موانع ساختاری در برابر تغییر کمک‌کننده باشد. بدین گونه که با ایجاد ساختارهای منعطف و قطع روابط بین واحدهایی که موانع سیستمی در برابر تغییر ایجاد می‌کنند، می‌توان پذیرش تغییر را تسهیل کرد.

۱. مدل مفهومی پژوهش

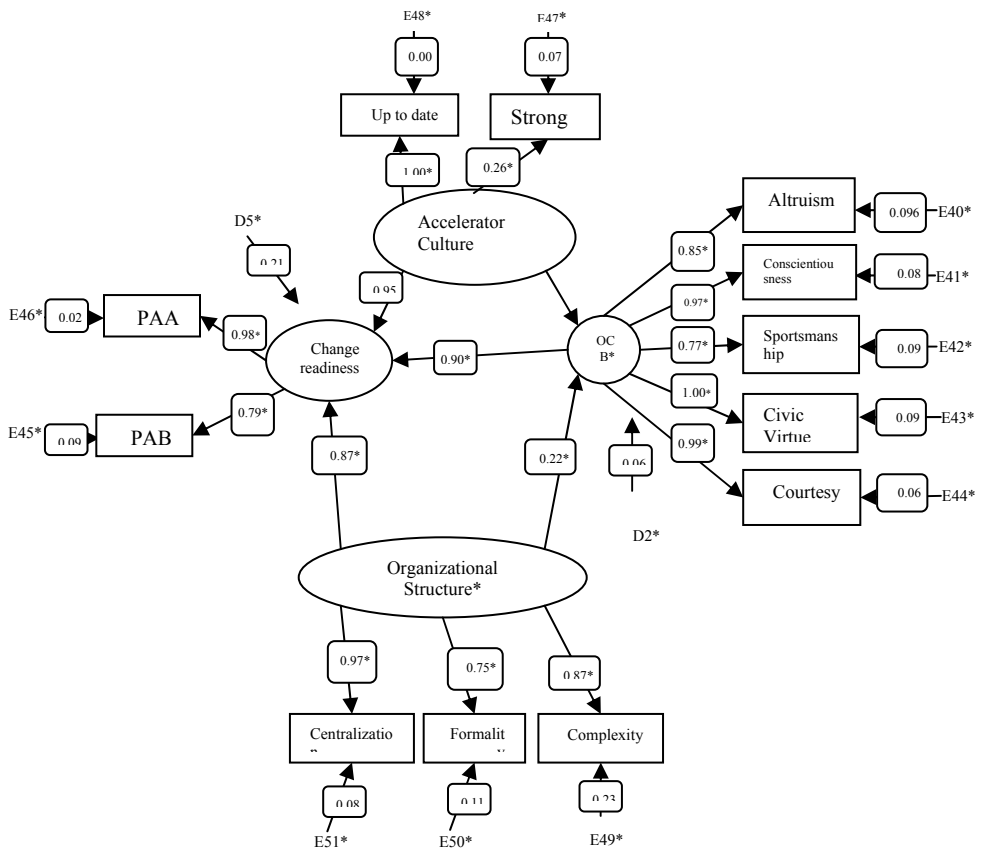
در مورد ابعاد اصلی رفتار شهروندی سازمانی اتفاق نظر وجود ندارد. بررسی‌های پادساکف (Podsakoff) نشان داد که تقریباً ۳۰ نوع رفتار شهروندی سازمانی شناسایی شده است که در برخی مواقع هم پوشانی مفهومی زیادی میان آنها وجود دارد (قلی‌پور؛ حسنی کاخکی، ۱۳۸۶، ۱۲۰). مدل مفهومی پژوهش حاضر که از مطالعات مشابه اخذ شده، رفتار شهروندی سازمانی را در ۵ بعد اصلی نشان می‌دهد که عبارتند از: نوع دوستی، رادمردی، رفتار مدنی، وجدان کاری و ادب. (Peng Lin, 2008, 242)

بعد دیگر پژوهش آمادگی پذیرش تحوّل در سازمان است. در این پژوهش تأثیر ۵ بعد رفتار شهروندی سازمانی بر روی آمادگی پذیرش تحوّل در سازمان سنجیده می‌شود.

در این پژوهش فرهنگ سازمانی، که منجر به تسهیل تغییر می‌شود یا در برابر تغییر مقاومت ایجاد می‌کند (De Wit & Meyer; 2004, 208)، به عنوان متغیر تعدیل‌گر در نظر گرفته شده است. ابعاد فرهنگی که به عنوان متغیر تعدیل‌گر در نظر گرفته‌ایم، ابعاد مشخص شده در تحقیق کروگر هستند و شامل دو بعد "قوی بودن فرهنگ سازمانی" و "به روز بودن فرهنگ سازمانی" هستند.

علاوه بر فرهنگ سازمانی؛ ساختار سازمانی نیز به عنوان متغیر تعدیل گر در نظر گرفته شده است. انتظار می رود که رفتار شهروندی سازمانی در ساختارهایی با رسمیت، پیچیدگی و تمرکز کم، تأثیر بیشتری را بر روی آمادگی پذیرش تحوّل در سازمان داشته باشند. شکل ۳ مدل مفهومی پژوهش را نشان می دهد.

شکل ۳: مدل مفهومی پژوهش



فرضیات پژوهش

با توجه به مدل مفهومی پژوهش، این پژوهش از یک فرضیه اصلی و هفت فرضیه فرعی به شرح زیر تشکیل یافته است:

فرضیه اصلی:

۱. رفتار شهروندی سازمانی با آمادگی پذیرش تحول رابطه مثبت و معنی داری دارد.

فرضیه‌های فرعی:

- ۱.۲ نوع دوستی با آمادگی پذیرش تحول در کارکنان رابطه مثبت و معنی داری دارد.
- ۱.۳ رادمردی با آمادگی پذیرش تحول در کارکنان رابطه مثبت و معنی داری دارد.
- ۱.۴ رفتار مدنی با آمادگی پذیرش تحول در کارکنان رابطه مثبت و معنی داری دارد.
- ۱.۵ وجدان کاری با آمادگی پذیرش تحول در کارکنان رابطه مثبت و معنی داری دارد.
- ۱.۶ ادب با آمادگی پذیرش تحول در کارکنان رابطه مثبت و معنی داری دارد.
- ۱.۷ فرهنگ سازمانی در رابطه بین رفتار شهروندی سازمانی با آمادگی پذیرش تحول سازمانی به عنوان متغیر تعدیل‌گر عمل می‌کند.
- ۱.۸ ساختار سازمانی در رابطه بین رفتار شهروندی سازمانی با آمادگی پذیرش تحول سازمانی به عنوان متغیر تعدیل‌گر عمل می‌کند.

روش تحقیق

این پژوهش از حیث عمل پژوهش "توصیفی" بوده و از نظر نحوه گردآوری داده‌ها از نوع پژوهش‌های غیر آزمایشی "پیمایشی" بشمار می‌آید.

جامعه و نمونه آماری

جامعه آماری این پژوهش کارکنان ادارات مرکزی بانک‌های خصوصی و دولتی می‌باشد. تعداد کارکنان این بانک‌ها در ادارات مرکزی عبارتند از: بانک ملت ۷۰۰ کارمند، بانک صادرات ۱۲۰۰ کارمند، بانک تجارت ۶۵۰ کارمند، بانک رفاه کارگران ۶۰۰ کارمند، بانک سینا ۲۵۰ کارمند، بانک اقتصاد نوین ۳۰۰ کارمند، بانک سرمایه ۲۸۰ کارمند، که در مجموع شامل ۳۹۸۰ کارمند است. لازم به ذکر است که این اعداد را محققین طبق اعلام واحدهای پژوهش بانک‌های مربوطه بدست آورده‌اند.

روش نمونه‌گیری در این پژوهش، نمونه‌گیری تصادفی طبقه‌ای می‌باشد، بدین صورت که از هر بانک به تناسب حجم آن به شکل تصادفی نمونه‌گیری شده است. حجم نمونه به دست آمده با سطح اطمینان ۹۵ درصد و خطای ۵ درصد تعداد ۳۵۰ نفر می‌باشد. با استفاده از فرمول زیر تعداد اعضاء هر بانک به شرح جدول ۱-۳ بدست می‌آید.

جدول ۱-۳: حجم نمونه هر بانک

| نام بانک | ملت | صادرات | تجارت | رفاه کارگران | سینا | اقتصاد نوین | سرمایه | جمع کل |
|-----------|-----|--------|-------|--------------|------|-------------|--------|--------|
| حجم جامعه | ۷۰۰ | ۱۲۰۰ | ۶۵۰ | ۶۰۰ | ۲۵۰ | ۳۰۰ | ۲۸۰ | ۳۹۸۰ |
| حجم نمونه | ۶۱ | ۱۰۵ | ۵۶ | ۵۳ | ۲۲ | ۲۶ | ۲۷ | ۳۵۰ |

روش جمع‌آوری داده‌ها

از آنجائی که پژوهش حاضر از نوع توصیفی می‌باشد، همچون بسیاری از مطالعات توصیفی مشابه، از پرسشنامه استفاده گردیده است.

روایی پرسشنامه

در این پژوهش برای افزایش روایی پرسشنامه از ابزارهای ذیل استفاده شد:

- ۱) استفاده از پرسشنامه‌های استاندارد مورد استفاده در پژوهش‌های پیشین
- ۲) استفاده از نظرات استادان امر

پایایی پرسشنامه

برای برآورد اعتبار پرسشنامه از روش آلفای کرونباخ استفاده شده است. در واقع در مورد پرسشنامه‌هایی که پاسخ‌های چندگزینه‌ای دارند، استفاده از فرمول ضریب آلفای کرونباخ توصیه شده است.

آلفای کرونباخ محاسبه شده برای پرسشنامه رفتار شهروندی سازمانی ۰/۷۴، برای پرسشنامه آمادگی پذیرش تحول سازمانی ۰/۹۳، برای پرسشنامه فرهنگ سازمانی ۰/۷۴، برای پرسشنامه ساختار سازمانی ۰/۷۱ و برای کل سؤالات مقدار ۰/۸۲ است. این ضرائب نشان دهنده پایایی بالا پرسشنامه است که از طریق نرم افزار SPSS محاسبه شده است.

آزمون فرضیه‌ها

با توجه به شکل ۱ محققین تنها افرادی را به عنوان آماده پذیرش تحول سازمانی در نظر گرفته‌اند که در ناحیه پیش‌قدمین قرار گیرند. یعنی هم به لحاظ نگرش و هم به لحاظ رفتاری دارای پذیرش مثبت باشند. با توجه به این که متغیر وابسته دو سطحی است، تأثیر متغیر مستقل تنها در صورتی پذیرفته می‌شود که این تأثیر به شکل جداگانه بر روی هر دو سطح متغیر وابسته پذیرفته شود. لذا برای تأیید یا رد فرضیه اصلی و فرضیه‌های فرعی، این فرضیه‌ها خود به دو فرضیه بسط داده می‌شود. فرضیه‌ها در صورتی پذیرفته می‌شوند که رابطه رفتار شهروندی سازمانی با هر دو بعد آمادگی پذیرش تحول سازمانی تأیید شود و جهت این رابطه‌ها در هر دو مورد مثبت باشد.

فرضیه اصلی: رفتار شهروندی سازمانی با آمادگی پذیرش تحول سازمانی رابطه مثبت و معنی‌داری دارد.

رفتار شهروندی سازمانی با پذیرش مثبت نگرشی تحول سازمانی رابطه مثبت و معنی‌داری دارد.

H_0 : رفتار شهروندی سازمانی با پذیرش مثبت نگرشی تحول سازمانی رابطه مثبت و معنی‌داری ندارد.

H_1 : رفتار شهروندی سازمانی با پذیرش مثبت نگرشی تحول سازمانی رابطه مثبت و معنی‌داری دارد.

جدول شماره ۱: آزمون همبستگی پیرسون

| متغیر ۱ | متغیر ۲ | سطح معنی‌داری | میزان خطا | ضریب همبستگی |
|-----------------------|--------------------------------|---------------|-----------|--------------|
| رفتار شهروندی سازمانی | پذیرش مثبت نگرشی تحول سازمانی | ۰/۰۰۰ | ۰/۰۱ | ۰/۶۷۲ |
| رفتار شهروندی سازمانی | پذیرش مثبت رفتاری تحول سازمانی | ۰/۰۰۰ | ۰/۰۱ | ۰/۷۵۳ |

تحلیل:

همانگونه که جدول شماره ۱ نشان می‌دهد از آنجائی که مقدار عددی سطح معنی‌داری (Sig) ۰/۰۰۰ است و از سطح معنی‌داری استاندارد ($\alpha = ۰/۰۵$) کمتر است، لذا میان این دو متغیر در سطح اطمینان ۹۹ درصد رابطه معنی‌داری وجود دارد. ضریب همبستگی بین این

دو متغیر ۰/۶۷۲ است که دارای همبستگی قوی می‌باشد. هم چنین با توجه به این که ضریب همبستگی بین این دو متغیر مثبت است، جهت تغییرات این دو متغیر هم جهت می‌باشد، بنابراین فرض H_1 پذیرفته می‌شود. یعنی رفتار شهروندی سازمانی با پذیرش مثبت نگرشی تحوّل سازمانی رابطه مثبت و معنی‌داری دارد.

رفتار شهروندی سازمانی با پذیرش مثبت رفتاری پذیرش تحوّل سازمانی رابطه مثبت و معنی‌داری دارد.

فرض H_0 : رفتار شهروندی سازمانی با پذیرش مثبت رفتاری تحوّل سازمانی رابطه مثبت و معنی‌داری ندارد.

فرض H_1 : رفتار شهروندی سازمانی با پذیرش مثبت رفتاری تحوّل سازمانی رابطه مثبت و معنی‌داری دارد.

تحلیل:

جدول شماره ۱ نشان می‌دهد که مقدار عددی سطح معنی‌داری (sig) ۰/۰۰۰ است که از سطح معنی‌داری استاندارد ($\alpha = ۰/۰۵$) کمتر است. لذا میان این دو متغیر در سطح اطمینان ۹۹ درصد رابطه معنی‌داری وجود دارد. ضریب همبستگی بین این دو متغیر ۰/۷۵۳ است که دارای همبستگی قوی می‌باشد. هم چنین با توجه به این که ضریب همبستگی بین این دو متغیر مثبت است، جهت تغییرات این دو متغیر هم جهت می‌باشد، بنابراین فرض H_1 پذیرفته می‌شود. یعنی رفتار شهروندی سازمانی با پذیرش مثبت نگرشی تحوّل سازمانی رابطه مثبت و معنی‌داری دارد.

نتیجه:

از آنجائی که رابطه رفتار شهروندی سازمانی با هر دو بعد آمادگی پذیرش تحوّل سازمانی پذیرفته شد، فرضیه اصلی پژوهش تأیید می‌شود. به جهت این که رابطه رفتار شهروندی سازمانی در هر دو بعد آمادگی پذیرش تحوّل سازمانی از نوع رابطه مستقیم است، رابطه بین متغیرها در فرضیه اصلی نیز از نوع مثبت و مستقیم است. یعنی رفتار شهروندی سازمانی با آمادگی پذیرش تحوّل رابطه مثبت معنی‌داری دارد.

فرضیه‌های فرعی

فرضیه فرعی ۱: نوع دوستی با آمادگی پذیرش تحوّل در کارکنان رابطه مثبت و معنی‌داری دارد.

نوع دوستی با پذیرش مثبت نگرشی تحوّل سازمانی رابطه مثبت و معنی‌داری دارد.
فرض H_0 : نوع دوستی با پذیرش مثبت نگرشی تحوّل سازمانی رابطه مثبت و معنی‌داری ندارد.
فرض H_1 : نوع دوستی با پذیرش مثبت نگرشی تحوّل سازمانی رابطه مثبت و معنی‌داری دارد.

جدول شماره ۲: آزمون همبستگی پیرسون

| متغیر ۱ | متغیر ۲ | سطح معنی‌داری | میزان خطا | ضریب همبستگی |
|-----------|-------------------------|---------------|-----------|--------------|
| نوع دوستی | پذیرش مثبت نگرشی تحوّل | ۰/۹۸ | ۰/۰۱ | ۰/۰۰۱ |
| نوع دوستی | پذیرش مثبت رفتاری تحوّل | ۰/۰۰ | ۰/۰۱ | ۰/۲۱۱ |

تحلیل:

همانگونه که جدول شماره ۲ نشان می‌دهد از آنجائی که مقدار عددی سطح معنی‌داری (sig) ۰/۹۸ بوده و از سطح معنی‌داری استاندارد ($\alpha = 0/05$) بیشتر است، لذا میان‌این دو متغیر در سطح اطمینان ۹۵ درصد رابطه معنی‌داری وجود ندارد. از سوی دیگر با توجه به این که ضریب همبستگی بین این دو متغیر ۰/۰۰۱ است، بنابراین فرض H_1 رد می‌شود. یعنی نوع دوستی با پذیرش مثبت نگرشی تحوّل سازمانی رابطه معنا‌داری ندارد.
نوع دوستی با پذیرش مثبت رفتاری تحوّل سازمانی رابطه مثبت و معنی‌داری دارد.
فرض H_0 : نوع دوستی با پذیرش مثبت رفتاری تحوّل سازمانی رابطه مثبت و معنی‌داری ندارد.
فرض H_1 : نوع دوستی با پذیرش مثبت رفتاری تحوّل سازمانی رابطه مثبت و معنی‌داری دارد.

تحلیل:

جدول شماره ۲ نشان می‌دهد که مقدار عددی سطح معنی‌داری (sig) ۰/۰۰ است که از سطح معنی‌داری استاندارد ($\alpha = 0/05$) کمتر می‌باشد، لذا میان‌این دو متغیر در سطح اطمینان ۹۹ درصد رابطه معنی‌داری وجود دارد. ضریب همبستگی بین این دو متغیر ۰/۲۱۱ بوده که دارای همبستگی ضعیف می‌باشد. هم چنین با توجه به این که ضریب همبستگی بین این دو متغیر مثبت است، جهت تغییرات این دو متغیر هم جهت می‌باشد، بنابراین فرض H_1 پذیرفته می‌شود. یعنی نوع دوستی با پذیرش مثبت رفتاری تحوّل سازمانی رابطه معنا‌داری دارد.

نتیجه:

از آنجائی که رابطه نوع دوستی با پذیرش مثبت نگرشی تحوّل سازمانی رد شد، فرضیه اول فرعی پژوهش رد می‌شود. یعنی نوع دوستی با آمادگی پذیرش تحوّل رابطه معنی-داری ندارد.

فرضیه فرعی ۲: رادمردی با آمادگی پذیرش تحوّل در کارکنان رابطه مثبت و معنی‌داری دارد.

رادمردی با پذیرش مثبت نگرشی تحوّل سازمانی رابطه مثبت و معنی‌داری دارد.
فرض H_0 : رادمردی با پذیرش مثبت نگرشی تحوّل سازمانی رابطه مثبت و معنی‌داری ندارد.
فرض H_1 : رادمردی با پذیرش مثبت نگرشی تحوّل سازمانی رابطه مثبت و معنی‌داری دارد.

جدول شماره ۳: آزمون همبستگی پیرسون

| متغیر ۱ | متغیر ۲ | سطح معنی‌داری | ضریب همبستگی |
|---------|-------------------------|---------------|--------------|
| رادمردی | پذیرش مثبت نگرشی تحوّل | ۰/۱۵۸ | -۰/۰۸۱ |
| رادمردی | پذیرش مثبت رفتاری تحوّل | ۰/۰۵۶ | -۰/۱۱۰ |

تحلیل:

همانگونه که جدول شماره ۳ نشان می‌دهد از آنجائی که مقدار عددی سطح معنی‌داری (sig) ۰/۱۵۸ بوده و از سطح معنی‌داری استاندارد ($\alpha = ۰/۰۵$) بیشتر است، لذا میان این دو متغیر در سطح اطمینان ۹۵ درصد رابطه معنی‌داری وجود ندارد. ضریب همبستگی بین این دو متغیر ۰/۰۸۱- بوده، بنابراین فرض H_1 رد می‌شود. یعنی رادمردی با پذیرش مثبت نگرشی تحوّل سازمانی رابطه معنا داری ندارد.

رادمردی با پذیرش مثبت رفتاری تحوّل سازمانی رابطه مثبت و معنی‌داری دارد.
فرض H_0 : رادمردی با پذیرش مثبت رفتاری تحوّل سازمانی رابطه مثبت و معنی‌داری ندارد.
فرض H_1 : رادمردی با پذیرش مثبت رفتاری تحوّل سازمانی رابطه مثبت و معنی‌داری دارد.

تحلیل:

جدول شماره ۳ نشان می‌دهد که مقدار عددی سطح معنی‌داری (sig) ۰/۰۵۶ بوده و از سطح معنی‌داری استاندارد ($\alpha = ۰/۰۵$) بیشتر است، لذا میان این دو متغیر در سطح اطمینان ۹۵ درصد رابطه معنی‌داری وجود ندارد. با توجه به این که ضریب همبستگی

بین این دو متغیر ۰/۱۱۰- است، بنابراین فرض H_1 رد می‌شود. یعنی رادمردی با پذیرش مثبت رفتاری تحول سازمانی رابطه معنا داری ندارد.

نتیجه:

با توجه به این که رابطه رادمردی با هر دو بعد آمادگی پذیرش تحول رد شد، فرضیه دوم فرعی پژوهش رد می‌شود. یعنی رادمردی با آمادگی پذیرش تحول رابطه معنی‌داری ندارد. **فرضیه فرعی ۳:** رفتار مدنی با آمادگی پذیرش تحول در کارکنان رابطه مثبت و معنی‌داری دارد.

رفتار مدنی با پذیرش مثبت نگرشی تحول سازمانی رابطه مثبت و معنی‌داری دارد. فرض H_0 : رفتار مدنی با پذیرش مثبت نگرشی تحول سازمانی رابطه مثبت و معنی‌داری ندارد.

فرض H_1 : رفتار مدنی با پذیرش مثبت نگرشی تحول سازمانی رابطه مثبت و معنی‌داری دارد.

جدول شماره ۴: آزمون همبستگی پیرسون

| متغیر ۱ | متغیر ۲ | سطح معنی داری | میزان خطا | ضریب همبستگی |
|------------|------------------------|---------------|-----------|--------------|
| رفتار مدنی | پذیرش مثبت نگرشی تحول | ۰/۰۰۰ | ۰/۰۱ | ۰/۷۸۰ |
| رفتار مدنی | پذیرش مثبت رفتاری تحول | ۰/۰۰۰ | ۰/۰۱ | ۰/۸۳ |

تحلیل:

همانگونه که جدول شماره ۴ نشان می‌دهد از آنجائی که مقدار عددی سطح معنی داری (sig) ۰/۰۰۰ بوده و از سطح معنی داری استاندارد ($\alpha = ۰/۰۵$) کمتر است، لذا میان این دو متغیر در سطح اطمینان ۹۹ درصد رابطه معنی داری وجود دارد. ضریب همبستگی بین این دو متغیر ۰/۷۸۰ است که دارای همبستگی قوی می‌باشد. هم چنین با توجه به این که ضریب همبستگی بین این دو متغیر مثبت است، جهت تغییرات این دو متغیر هم جهت می‌باشد، بنابراین فرض H_1 پذیرفته می‌شود. یعنی رفتار مدنی با پذیرش مثبت نگرشی تحول سازمانی رابطه مثبت معنی‌داری دارد.

رفتار مدنی با پذیرش مثبت رفتاری تحول سازمانی رابطه مثبت و معنی‌داری دارد.

فرض H_0 : رفتار مدنی با پذیرش مثبت رفتاری تحوّل سازمانی رابطه مثبت و معنی داری ندارد.

فرض H_1 : رفتار مدنی با پذیرش مثبت رفتاری تحوّل سازمانی رابطه مثبت و معنی داری دارد.

تحلیل:

جدول شماره ۳ نشان می‌دهد از آنجائی که مقدار عددی سطح معنی داری (sig) $0/000$ بوده و از سطح معنی داری استاندارد ($\alpha = 0/05$) کمتر است، لذا میان این دو متغیر در سطح اطمینان ۹۹ درصد رابطه معنی داری وجود دارد. ضریب همبستگی بین این دو متغیر $0/83$ است و دارای همبستگی قوی می‌باشد. هم چنین با توجه به این که ضریب همبستگی بین این دو متغیر مثبت است، جهت تغییرات این دو متغیر هم جهت می‌باشد، بنابراین فرض H_1 پذیرفته می‌شود. یعنی رفتار مدنی با پذیرش مثبت رفتاری تحوّل سازمانی رابطه مثبت معنی داری دارد.

نتیجه:

با توجه به این که رابطه رفتار مدنی با هر دو بعد آمادگی پذیرش تحوّل سازمانی پذیرفته شد، فرضیه فرعی سوم پژوهش تأیید می‌شود. به جهت این که رابطه رفتار مدنی در هر دو بعد آمادگی پذیرش تحوّل سازمانی از نوع رابطه مستقیم است، رابطه بین متغیرها در فرضیه فرعی سوم نیز از نوع مثبت و مستقیم است. یعنی رفتار مدنی با پذیرش آمادگی پذیرش تحوّل سازمانی رابطه مثبت معنی داری دارد.

فرضیه فرعی ۴: وجدان کاری با آمادگی پذیرش تحوّل در کارکنان رابطه مثبت و معنی داری دارد.

وجدان کاری با پذیرش مثبت نگرشی تحوّل سازمانی رابطه مثبت و معنی داری دارد.
فرض H_0 : وجدان کاری با پذیرش مثبت نگرشی تحوّل سازمانی رابطه مثبت و معنی داری ندارد.

فرض H_1 : وجدان کاری با پذیرش مثبت نگرشی تحوّل سازمانی رابطه مثبت و معنی داری دارد.

جدول شماره ۵: آزمون همبستگی پیرسون

| متغیر ۱ | متغیر ۲ | سطح معنی داری | میزان خطا | ضریب همبستگی |
|------------|-------------------------|---------------|-----------|--------------|
| وجدان کاری | پذیرش مثبت نگرشی تحوّل | ۰/۰۰۰ | ۰/۰۱ | ۰/۵۳۵ |
| وجدان کاری | پذیرش مثبت رفتاری تحوّل | ۰/۰۳۲ | ۰/۰۱ | ۰/۴۹۷ |

تحلیل:

جدول شماره ۵ نشان می‌دهد از آنجائی که مقدار عددی سطح معنی داری (sig) ۰/۰۰۰ بوده و از سطح معنی داری استاندارد ($\alpha = ۰/۰۵$) کمتر است، لذا میان این دو متغیر در سطح اطمینان ۹۹ درصد رابطه معنی داری وجود دارد. ضریب همبستگی بین این دو متغیر ۰/۵۳۵ است که دارای همبستگی متوسط می‌باشد. هم چنین با توجه به این که ضریب همبستگی بین این دو متغیر مثبت است، جهت تغییرات این دو متغیر هم جهت می‌باشد، بنابراین فرض H_1 پذیرفته می‌شود. یعنی وجدان کاری با پذیرش مثبت نگرشی تحوّل سازمانی رابطه مثبت معنی داری دارد.

وجدان کاری با پذیرش مثبت رفتاری تحوّل سازمانی رابطه مثبت و معنی داری دارد. فرض H_0 : وجدان کاری با پذیرش مثبت رفتاری تحوّل سازمانی رابطه مثبت و معنی داری ندارد. فرض H_1 : وجدان کاری با پذیرش مثبت رفتاری تحوّل سازمانی رابطه مثبت و معنی داری دارد.

تحلیل:

جدول شماره ۵ نشان می‌دهد از آنجائی که مقدار عددی سطح معنی داری (sig) ۰/۰۳۲ بوده و از سطح معنی داری استاندارد ($\alpha = ۰/۰۵$) کمتر است، لذا میان این دو متغیر در سطح اطمینان ۹۵ درصد رابطه معنی داری وجود دارد. ضریب همبستگی بین این دو متغیر ۰/۴۹۷ است که دارای همبستگی متوسط می‌باشد. هم چنین با توجه به این که ضریب همبستگی بین این دو متغیر مثبت است، جهت تغییرات این دو متغیر هم جهت می‌باشد، بنابراین فرض H_1 پذیرفته می‌شود. یعنی وجدان کاری با پذیرش مثبت رفتاری تحوّل سازمانی رابطه مثبت معنی داری دارد.

نتیجه:

با توجه به این که رابطه وجدان کاری با هر دو بعد آمادگی پذیرش تحوّل سازمانی پذیرفته شد، فرضیه فرعی چهارم پژوهش تأیید می‌شود. از سوی دیگر به جهت این که

رابطه وجدان کاری در هر دو بعد آمادگی پذیرش تحوّل سازمانی از نوع رابطه مستقیم است، رابطه بین متغیرها در فرضیه فرعی چهارم نیز از نوع مثبت و مستقیم است. یعنی وجدان کاری با آمادگی پذیرش تحوّل سازمانی رابطه مثبت معنی داری دارد. فرضیه فرعی ۵: ادب با آمادگی پذیرش تحوّل در کارکنان رابطه مثبت و معنی داری دارد. ادب با پذیرش مثبت نگرشی تحوّل سازمانی رابطه مثبت و معنی داری دارد. فرض H₀: ادب با پذیرش مثبت نگرشی تحوّل سازمانی رابطه مثبت و معنی داری ندارد. فرض H₁: ادب با پذیرش مثبت نگرشی تحوّل سازمانی رابطه مثبت و معنی داری دارد.

جدول شماره ۶: آزمون همبستگی پیرسون

| متغیر ۱ | متغیر ۲ | سطح معنی داری | میزان خطا | ضریب همبستگی |
|---------|-------------------------|---------------|-----------|--------------|
| ادب | پذیرش مثبت نگرشی تحوّل | ۰/۰۰۰ | ۰/۰۱ | ۰/۷۵۱ |
| ادب | پذیرش مثبت رفتاری تحوّل | ۰/۰۰۰ | ۰/۰۱ | ۰/۷۷ |

تحلیل:

جدول شماره ۶ نشان می‌دهد از آنجائی که مقدار عددی سطح معنی داری (sig) ۰/۰۰۰ بوده و از سطح معنی داری استاندارد ($\alpha = ۰/۰۵$) کمتر است، لذا میان این دو متغیر در سطح اطمینان ۹۹ درصد رابطه معنی داری وجود دارد. ضریب همبستگی بین این دو متغیر ۰/۷۵۱ است که دارای همبستگی قوی می‌باشد. هم چنین با توجه به این که ضریب همبستگی بین این دو متغیر مثبت است، جهت تغییرات این دو متغیر هم جهت می‌باشد، بنابراین فرض H₁ پذیرفته می‌شود. یعنی ادب با پذیرش مثبت نگرشی تحوّل سازمانی رابطه مثبت معنی داری دارد.

ادب با پذیرش مثبت رفتاری تحوّل سازمانی رابطه مثبت و معنی داری دارد. فرض H₀: ادب با پذیرش مثبت رفتاری تحوّل سازمانی رابطه مثبت و معنی داری ندارد. فرض H₁: ادب با پذیرش مثبت رفتاری تحوّل سازمانی رابطه مثبت و معنی داری دارد.

تحلیل:

جدول شماره ۶ نشان می‌دهد از آنجائی که مقدار عددی سطح معنی داری (sig) ۰/۰۰۰ بوده و از سطح معنی داری استاندارد ($\alpha = ۰/۰۵$) کمتر است، لذا میان این دو متغیر در سطح اطمینان ۹۹ درصد رابطه معنی داری وجود دارد. ضریب همبستگی بین این دو متغیر

۰/۷۷ است که دارای همبستگی قوی می‌باشد. هم چنین با توجه به این که ضریب همبستگی بین این دو متغیر مثبت است، جهت تغییرات این دو متغیر هم جهت می‌باشد، بنابراین فرض H_1 پذیرفته می‌شود. یعنی ادب با پذیرش مثبت رفتاری تحول سازمانی رابطه مثبت معنی‌داری دارد.

نتیجه:

با توجه به این که رابطه ادب با هر دو بعد آمادگی پذیرش تحول سازمانی پذیرفته شد، فرضیه فرعی پنجم پژوهش تأیید می‌شود. از سوی دیگر به جهت این که رابطه ادب در هر دو بعد آمادگی پذیرش تحول سازمانی از نوع رابطه مستقیم است، رابطه بین متغیرها در فرضیه فرعی پنجم نیز از نوع مثبت و مستقیم است. یعنی ادب با آمادگی پذیرش تحول سازمان رابطه مثبت معنی‌داری دارد.

فرضیه فرعی ۶: فرهنگ سازمانی تسهیل‌گر در رابطه بین رفتار شهروندی سازمانی با آمادگی پذیرش تحول سازمانی به عنوان متغیر تعدیل‌گر عمل می‌کند.

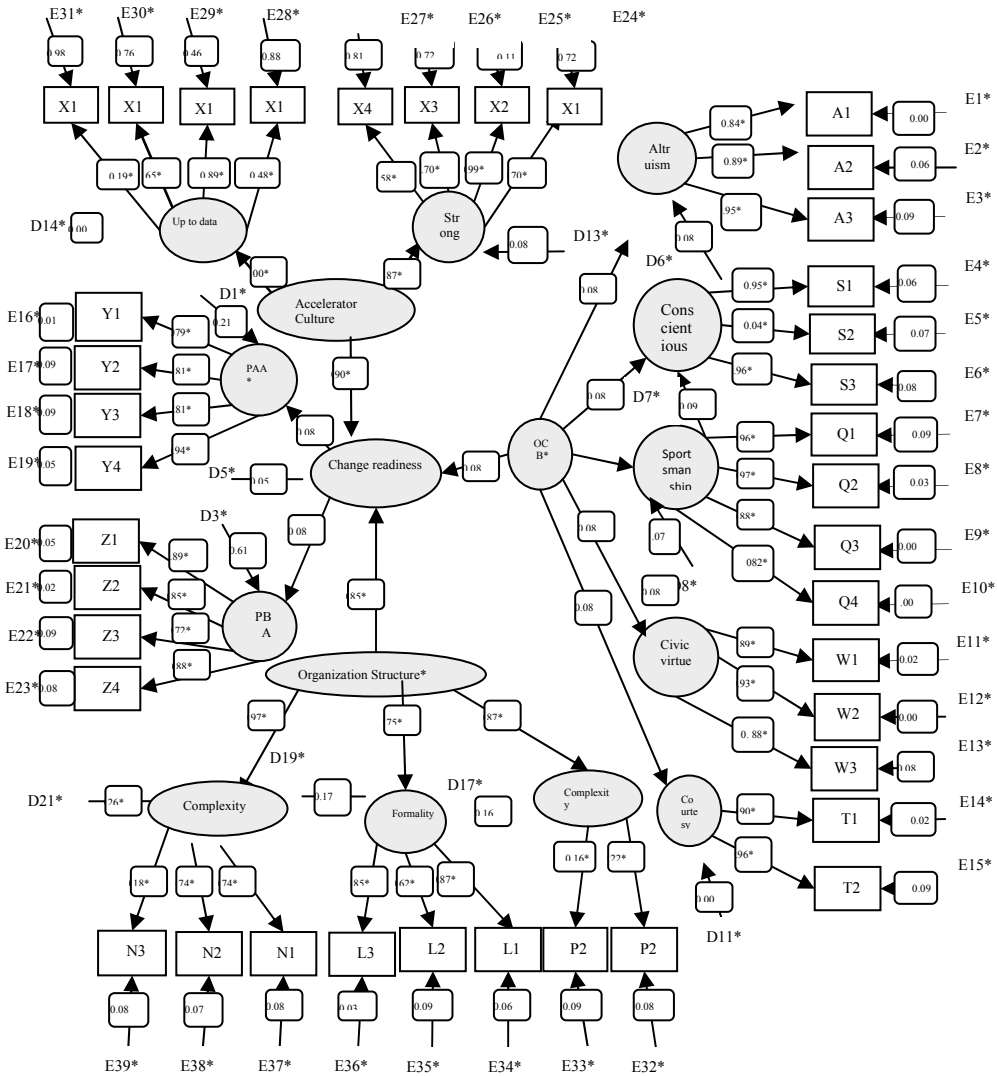
با استفاده از مدل سازی معادلات ساختاری و تحلیل مسیر می‌توان تأثیر فرهنگ سازمانی تسهیل‌گر را به عنوان متغیر تعدیل‌گر نشان داد. معادلات ساختاری محاسبه همزمان تحلیل عاملی و رگرسیون چندگانه است. اگر مقدار 2χ کم، نسبت 2χ به درجه آزادی کوچکتر از ۳، RMES کوچکتر از ۰/۰۵ و نیز GFI و AGFI بزرگتر از ۰/۹۰ باشد، می‌توان نتیجه گرفت که مدل اجراء شده برازش مناسبی دارد. همچنین اگر P بزرگتر از ۰/۰۵ باشد رابطه موجود در سطح اطمینان ۰/۹۵ معنی‌دار خواهد بود. شکل ۳ و ۴ این روابط را نشان می‌دهد. با توجه به شکل ۴، همانطور که مشاهده می‌شود، مقدار $P=0.09$ بزرگتر از ۰/۰۵ است، همچنین از آنجائی که مقدار 2χ کم، مقدار $RMSE=0.03$ کوچکتر از ۰/۰۵ و نسبت 2χ به درجه آزادی کوچکتر از ۳، و مقدار $GFI=0.96$ و مقدار $AGFI=0.97$ نیز بالای ۰/۹۰ است، اعتبار و برازندگی مدل تأیید می‌شود. شکل ۴ نشان می‌دهد که فرهنگ تسهیل‌گر تغییر بر روی آمادگی پذیرش تحول سازمانی، تأثیر قابل ملاحظه‌ای دارد. مقدار این تأثیر بیشتر از تأثیر رفتار شهروندی سازمانی و ساختار سازمانی بر آمادگی پذیرش تحول سازمانی است. همانطور که مشاهده می‌شود، با توجه به این که مقدار $P=0.07$ بزرگتر از ۰/۰۵ است، و مقدار 2χ کم، مقدار $RMSE=0.037$ کوچکتر از ۰/۰۵ و نسبت 2χ به درجه آزادی کوچکتر از ۳، و مقدار $GFI=0.93$ و مقدار $AGFI=0.91$ نیز بالای

۰/۹۰ است، اعتبار و برازندگی مدل تأیید می‌شود. در این شکل مشاهده می‌شود که پس از اضافه کردن روابط علی از سوی فرهنگ سازمانی به سمت رفتار شهروندی سازمانی، میزان تأثیر رفتار شهروندی سازمانی بر آمادگی پذیرش تحوّل و نیز تأثیر فرهنگ بر آمادگی پذیرش تحوّل سازمانی نیز افزایش می‌یابد. یعنی تأثیر رفتار شهروندی سازمانی بر آمادگی پذیرش تحوّل تحت تأثیر فرهنگ سازمانی است و فرضیه فرعی ۶ پذیرفته می‌شود. یعنی فرهنگ سازمانی تسهیل‌گر در رابطه بین رفتار شهروندی سازمانی با آمادگی پذیرش تحوّل سازمانی به عنوان متغیر تعدیل‌گر عمل می‌کند.

فرضیه فرعی ۷: ساختار سازمانی در رابطه بین رفتار شهروندی سازمانی با آمادگی پذیرش تحوّل سازمانی به عنوان متغیر تعدیل‌گر عمل می‌کند.

همانطور که در شکل شماره ۴ مشاهده می‌شود، با توجه به این که مقدار $P=0.09$ بزرگتر از 0.05 است، و مقدار 2χ کم، و مقدار $RMSE=0.03$ کوچکتر از 0.05 و نسبت 2χ به درجه آزادی کوچکتر از ۳، و مقدار $GFI=0.96$ و مقدار $AGFI=0.97$ نیز بالای 0.90 است، اعتبار و برازندگی مدل تأیید می‌شود. شکل ۴ نشان می‌دهد که ساختار ارگانیک (رسمیت، پیچیدگی و تمرکز کم) بر روی آمادگی پذیرش تحوّل سازمانی، تأثیر قابل ملاحظه‌ای دارد. مقدار این تأثیر کمتر از تأثیر رفتار شهروندی سازمانی و فرهنگ سازمانی بر آمادگی پذیرش تحوّل سازمانی است. همانطور که مشاهده می‌شود، با توجه به این که مقدار $P=0.07$ بزرگتر از 0.05 است، و مقدار 2χ کم، مقدار $RMSE=0.037$ کوچکتر از 0.05 و نسبت 2χ به درجه آزادی کوچکتر از ۳، و مقدار $GFI=0.93$ و مقدار $AGFI=0.91$ نیز بالای 0.90 است، اعتبار و برازندگی مدل تأیید می‌شود. در این شکل مشاهده می‌شود که پس از اضافه کردن روابط علی از سوی ساختار سازمانی به سمت رفتار شهروندی سازمانی، میزان تأثیر رفتار شهروندی سازمانی بر آمادگی پذیرش تحوّل و نیز تأثیر ساختار سازمانی بر آمادگی پذیرش تحوّل سازمانی نیز افزایش می‌یابد. یعنی تأثیر رفتار شهروندی سازمانی بر آمادگی پذیرش تحوّل تحت تأثیر ساختار سازمانی است و فرضیه فرعی ۷ پذیرفته می‌شود. یعنی ساختار سازمانی در رابطه بین رفتار شهروندی سازمانی با آمادگی پذیرش تحوّل سازمانی به عنوان متغیر تعدیل‌گر عمل می‌کند.

شکل ۴: رابطه علی بین رفتار شهروندی سازمانی، آمادگی پذیرش تحول و متغیرهای تعدیل گر



خلاصه و نتیجه گیری

در این پژوهش، محققین به دنبال تأثیر احتمالی رفتار شهروندی سازمانی و ابعاد آن بر روی آمادگی پذیرش تحوّل سازمانی در صنعت بانکداری ایران بودند. ابعاد رفتار شهروندی سازمانی که اکثر محققین بر روی آن توافق دارند، ابعاد ارائه شده توسط ارگان می باشد که شامل؛ نوع دوستی، رادمردی، وجدان کاری، رفتار مدنی و ادب و ملاحظه است. همچنین محققین ابعاد آمادگی پذیرش تحوّل سازمانی را از مطالعه کروگر استخراج نمودند. کروگر این ابعاد را با توجه به نگرش و رفتار افراد در هنگام تغییر سازمانی ارائه کرده است، که شامل پذیرش نگرشی مثبت به تغییر و پذیرش رفتاری مثبت به تغییر است. جامعه آماری این پژوهش ادارات مرکزی بانکها بود که شامل ۳۵۰ نمونه آماری است. نمونه گیری از بانکهای مختلف، تأثیر متغیرهای مزاحم را کاهش می دهد و نتایج حاصل از تحقیق را مطمئن تر می سازد. بدین گونه که تأثیر رفتار شهروندی سازمانی بر آمادگی پذیرش تحوّل سازمانی در شرایط متفاوت از سایر متغیرهایی که احتمال تأثیر آنها بر آمادگی پذیرش تحوّل سازمانی است، سنجیده می شود. این متغیرهای مزاحم می تواند؛ آموزش کارکنان، حضور یک مدیر با ویژگی های رهبری و سایر موارد باشد. محققین به دلیل این که تأثیر رفتار شهروندی سازمانی بر آمادگی پذیرش تحوّل سازمانی می تواند تحت تأثیر فرهنگ و ساختار سازمانی قرار گیرد، این دو متغیر را به عنوان متغیر تعدیل گر در رابطه مذکور آورده اند.

نتایج تحقیق نشان می دهد که، رفتار شهروندی سازمانی با آمادگی پذیرش تحوّل سازمانی رابطه مثبت و معنی داری دارد. آزمون معادلات ساختاری و تحلیل مسیر، نتایج حاصله از آزمون همبستگی را تأیید کرد و نشان داد که مدل ساخته شده از برازش مناسبی برخوردار است. همچنین سه بعد از ابعاد رفتار شهروندی سازمانی شامل؛ ادب و ملاحظه، رفتار مدنی و وجدان کاری رابطه مثبت و معنی داری با آمادگی پذیرش تحوّل سازمانی دارند، اما دو بعد نوع دوستی و رادمردی رابطه معنی داری با آمادگی پذیرش تحوّل سازمانی ندارند. در این پژوهش رابطه تعدیل گری فرهنگ و ساختار سازمانی در رابطه بین رفتار شهروندی سازمانی با آمادگی پذیرش تحوّل سازمانی، تأیید شد. بدین گونه که در یک فرهنگ تسهیل گر تغییر و همچنین ساختار ارگانیک با رسمیت، پیچیدگی و تمرکز کم، رفتار شهروندی سازمانی تأثیر بیشتری را بر آمادگی پذیرش تحوّل سازمانی دارد. سایر نتایج تحقیق به شرح زیر است:

تأثیر رفتار شهروندی سازمانی بر بعد رفتاری آمادگی پذیرش تحول سازمانی بیش از تأثیر آن بر بعد نگرشی آمادگی پذیرش تحول سازمانی است. همچنین تأثیر ابعاد ادب، رفتار مدنی و وجدان کاری بر بعد رفتاری آمادگی پذیرش تحول سازمانی بیش از تأثیر آن بر بعد نگرشی آمادگی پذیرش تحول سازمانی است، از سوی دیگر، تأثیر ادب و ملاحظه بر آمادگی پذیرش تحول سازمانی بیش از تأثیر رفتار مدنی و تأثیر رفتار مدنی بیش از تأثیر وجدان کاری بر آمادگی پذیرش تحول سازمانی است.

فرهنگ سازمانی در رابطه بین رفتار شهروندی سازمانی با آمادگی پذیرش تحول سازمانی، به عنوان متغیر تعدیل‌گر عمل می‌کند، به صورتی که در یک فرهنگ تسهیل‌گر تغییر، رابطه مذکور افزایش می‌یابد، اما در یک فرهنگ مقاوم در برابر تغییر رابطه مذکور کاهش می‌یابد. همچنین ساختار سازمانی در رابطه بین رفتار شهروندی سازمانی با آمادگی پذیرش تحول سازمانی، به عنوان متغیر تعدیل‌گر عمل می‌کند، به صورتی که در یک ساختار ارگانیک (رسمیت، پیچیدگی و تمرکز کم)، رابطه مذکور افزایش می‌یابد اما در یک ساختار مکانیک (رسمیت، پیچیدگی و تمرکز زیاد)، رابطه مذکور کاهش می‌یابد.

مطالعات این تحقیق نشان می‌دهد که تأثیر فرهنگ سازمانی بر آمادگی پذیرش تحول سازمانی بیش از تأثیر رفتار شهروندی سازمانی بر آمادگی پذیرش تحول سازمانی است. همچنین تأثیر ساختار سازمانی بر آمادگی پذیرش تحول سازمانی کمتر از تأثیر رفتار شهروندی سازمانی بر آمادگی پذیرش تحول سازمانی است.

با توجه به یافته‌های پژوهش پیشنهادات زیر توسط محققین ارائه می‌شود:

صنعت بانکداری در ایران در حال گذار و تغییر اساسی است که این تغییرات بر نحوه مدیریت بانک‌ها تأثیر خواهد گذاشت. با توجه به نقش عوامل انسانی در تغییر سازمانی و با تأیید رابطه مثبت و معنی دار رفتار شهروندی سازمانی با آمادگی پذیرش تحول سازمانی، ایجاد و تقویت اینگونه رفتارها در بانک‌ها پیشنهاد می‌شود. تقویت ابعاد ادب و ملاحظه، رفتار مدنی و وجدان کاری بیش از رفتارهای نودوستی و جوانمردی جهت مدیریت تغییر پیشنهاد می‌گردد. ادب و ملاحظه بیان‌کننده نحوه رفتار افراد با همکاران، سرپرستان و مخاطبان سازمان است. افرادی که در سازمان با احترام و تکریم با دیگران رفتار می‌کنند دارای رفتار شهروندی متری هستند. رفتار مدنی شامل، حضور در فعالیتهای فوق برنامه و اضافی، آن هم زمانی که این حضور لازم نباشد، حمایت از توسعه و تغییرات ارائه شده توسط مدیران سازمان و تمایل به مطالعه کتاب، مجلات و افزایش اطلاعات

عمومی و اهمیت دادن به نصب پوستر و اطلاعیه در سازمان برای آگاهی دیگران، می‌شود. براین اساس گراهام معتقد است که یک شهروند سازمانی خوب نه تنها باید از مباحث روز سازمان آگاه باشد، بلکه باید درباره آنها اظهار نظر کند و در حل آنها نیز مشارکت فعالانه داشته باشد. وجدان کاری نمونه‌های مختلفی را در برمی‌گیرد و در آن اعضای سازمان رفتارهای خاصی را انجام می‌دهند که فراتر از حداقل سطح وظیفه‌ای مورد نیاز برای انجام آن کار است و مواردی مانند حضور به موقع در سرکار و اتمام به موقع وظایف را در بر می‌گیرد.

با توجه به نقش فرهنگ سازمانی در برابر تغییر، جهت‌ایجاد تغییر، فرهنگ سازمانی تسهیل‌گر پیشنهاد می‌شود. این مدل از فرهنگ، تکرار گرایي همراه با عقاید یکسان را قبول دارد، و به عنوان یک فرهنگ انعطاف‌پذیر و یادگیرنده، ضمن افزایش توانایی و هویت درونی سازمان، آن را با هویت مشتریان همساز می‌کند. از این رویکرد، فرهنگ سازمانی عبارتست از "ارزش‌ها و باورهای مشترکی که یک سازمان با استفاده از الگوهای پیش فرض اساسی خود، آن را عرضه می‌کند تا روش‌های تعامل برای انطباق با محیط خارجی و انسجام دهی درونی را یاد بگیرد. به عبارت دیگر، این فرهنگ بیانگر هویت سازمانی درک شده از سوی کارکنان و مشتریان است. همچنین با توجه به نقش ساختار سازمانی در برابر تغییر، جهت‌ایجاد تغییر ساختار سازمانی ارگانیک پیشنهاد می‌شود. این نوع از ساختار دارای ابعاد کم رسمیت، پیچیدگی و تمرکز است.

منابع فارسی

۱. باتاچاریا، گوری، ک، جانسون، ریچارد (۱۹۷۷)، آمار، اصول و روش‌ها، ترجمه دکتر فتاح میکائیلی، اصفهان، انتشارات ارکان.
۲. حافظ نیا، محمدرضا (۱۳۷۷)، مقدمه‌ای بر روش تحقیق در علوم انسانی، تهران، انتشارات سمت.
۳. خاکی، غلامرضا (۱۳۸۳)، روش تحقیق در مدیریت، تهران، مرکز انتشارات علمی دانشگاه آزاد اسلامی.
۴. خورشیدی نادری، علیرضا (۱۳۸۴)، "فرهنگ سازمانی یادگیرنده: راهبردی اثربخش جهت حفظ، بقاء و توسعه سازمان‌ها در شرایط محیطی ناپایدار" تهران، فصلنامه مطالعات مدیریت؛ شماره ۴۶، ص ۵۷-۸۴.
۵. سرمد، زهره و دیگران (۱۳۸۴)، روشهای تحقیق در علوم رفتاری، چاپ نهم، تهران انتشارات آگاه.
۶. قلی‌پور، آرین، حسنی کاخکی احمد (۱۳۸۶)، رفتار شهروندی سازمانی: گامی دیگر در جهت بهبود عملکرد سازمان در قبال مشتری، فصلنامه پژوهشنامه بازرگانی، شماره ۴۵، ۱۱۵-۱۴۵.
۷. رابینز، استیفن پی (۱۳۸۷)، تئوری سازمان: ساختار، طراحی، کاربردها، ترجمه الوانی، سید مهدی، دانایی فرد، حسن، تهران، انتشارات صفار.

1. Aree, Samuel. (2009), High-Performance Human Resource Practices, Citizenship Behavior, and Organizational Performance: A Relation Perspective, *Academy of Management Journal* Vol. 50, No. 3, 558–577.
2. Bolino, M.C., Turnley, W.H. and Bloodgood, J.M. (2002), "Citizenship Behavior and the Creation of Social Capital in Organizations", *Academy of Management Review*, Vol. 27, No. 4, pp 507-522.
3. Brightman, B.K., and Moran, J.W. (1999)," Building Organizational citizenship", *Management Decision*, Vd .37, No.9, p.678.
4. Chieh-Peng Lin. (2008), Clarifying the Relationship Between Organizational Citizenship Behaviors, Gender, and Knowledge Sharing in Workplace Organizations; *Journal of Business Psychology*, 22, pp. 241–250.
5. Bienstock, C.C., DeMoranville, C.W. and Smith R.K. (2003), Organizational Citizenship Behavior and Service Quality. *Journal of Service Marketing*, 17/4-5: 357-373.
6. De Wit, Bob; and Meyer, Ron. (2004), "Strategy: Process, Content, Context, An International Perspective", Third Edition, Italy: Thomson Learning, p. 209.
7. French, Wendell. L; Bell, Cecil. H. (2007), *Organization Development: Behavioral Science Interventions for Organization Improvement*, New Delhi: Prentice Hall of India.
8. Graham, J. W. (1991), *Organizational Citizenship Behavior: Construct Redefinition, Operationalization, and Validation*. Unpublished Working Paper, Loyola University of Chicago, Chicago, IL.
9. Hee Yoon, M., and Suh, J. (2003), "Organizational citizenship Behaviors and Service Quality as External Effectiveness of Contact Employees", *Journal Of Business Research*, Vol.56, p.597.
10. Matiske, Wenzel, Weller, Ingo. (2007), DO Extrinsic Rewards Enhance Organizational Citizenship Behaviors? A study of Public Sector Organizations, IWelerr@nots.upb.de ,pp. 513-534.
11. Organ, D.W. (1998), "Organizational Citizenship Behavior: The Good Soldier Syndrome, Lexington, MA: Lexington Books.
12. Podsakoff, P.M., Mackenzie, S.B., Beth Pain, J., and Bachrach .D.G.(2000)," Organizational Citizenship Behaviors: A Critical Review of the Theoretical and Empirical Literature and Suggestions for Future Research ", *Journal of Management*, Vol.26, No.3. pp. 513- 525.
13. Schlechter and Engelbrecht. (2006), The Relationship between Transformational Leadership Meaning and Organizational Citizenship Behavior, *Management Dynamics*, Vol. 15, No 4, p. 2.

14. Vigoda Gadot, Eran and Angert, Larisa. (2009), Goal Setting Theory, Job Feedback, and OCB: Lessons from a Longitudinal Study, *Basic and Applied Social Psychology*, 29(2), pp. 119–128.
15. Yeung et, A; David, O; Stephen, W; Mary, A. (1999), “Organizational Learning Capability”, New York: Oxford University Press.