

لزوم استفاده از انرژی خورشیدی در کاهش بحران های ناشی از زمین لرزه

دکتر سهیلا بوذری^۱

چکیده

وقوع زمین لرزه در مناطق مسکونی بحران های متعددی را ایجاد کرده که از آن جمله می توان به بحران های ناشی از قطع شریان های حیاتی اشاره نمود. استقرار شهرها و به تبع آن تأسیس شریان های حیاتی در حریم پهنه های گسله سبب گردیده تا آسیب پذیرترین تأسیسات در زمین لرزه، شریان های حیاتی باشد. بدین ترتیب بحران حاصل از قطع و یا آسیب دیدگی هر یک از آنها شرایط طاقت فرسایی را ایجاد می کند. امروزه پرداختن به مناطق آسیب دیده مبتنی بر ارایه راهکارهایی است که ضمن کاهش آسیب پذیری، توان مواجهه با زمین لرزه را افزایش دهد. با این چشم انداز به منظور کاهش بحران های ناشی از قطع شریان های حیاتی و افزایش آمادگی در زمین لرزه های آتی به کارگیری انرژی خورشیدی پیشنهاد می گردد. ارزان و دائمی بودن انرژی خورشیدی، بی خطر بودن و نداشتن آلودگی محیط زیستی، همچنین سادگی و قابل حمل بودن دستگاه هایی که با انرژی خورشیدی کار می کنند از ویژگی منحصر به فرد انرژی مذکور می باشد. با توجه به توزیع مکانی زمین لرزه های به وقوع پیوسته و موقعیت جغرافیایی گستره فلات ایران که از شرایط ایده آلی جهت بهره گیری از انرژی خورشیدی برخوردار است، لزوم استفاده از وسایلی همچون اجاق های خورشیدی، حمام و آبگرمکن خورشیدی، روشنایی خورشیدی، پمپ آب خورشیدی و شارژر خورشیدی در ساماندهی بحران های حاصل از قطع شریان های حیاتی و بازسازی مناطق پیشنهاد می شود. بدین ترتیب تلفیق تجربیات حاصل از زمین لرزه های پیشین با امکانات بالقوه موجود فرصتی را مهیا نموده تا با به کارگیری ابزار و وسایلی که دانش ساخت و تهیه آن به همت محققین کشور موجود می باشد، گامی مؤثر و عملی در ایجاد آمادگی و کاهش بحران ناشی از قطع برق و عدم سوخت رسانی مناسب برداشته شود.

کلید واژه ها : زمین لرزه، شریان های حیاتی، بحران، انرژی خورشیدی، مدیریت بحران، ساماندهی

Application of solar energy in risk reduction of earthquake

Dr. Soheila Bouzari

Abstract

Earthquakes usually caused different kinds of crisis when occur at resident areas, specially, with infrastructure networks which are critical for today life style. Most cities that are located near fault areas are vulnerable to cut of their vital arteries, such as electricity and water supply networks. So, any problem happens with cut or damage to each one of these urban networks, always results in critical and difficult conditions for surviving people as well as rescue groups.

^۱ - عضو هیأت علمی گروه زمین شناسی دانشگاه آزاد اسلامی واحد تهران شمال s.tectonic@yahoo.com

At the present time, disaster management and mitigation attempt to find some solutions and to use some instruments that are reducing vulnerability, as well as enabling people at risk to cope with earthquake circumstances. Following this strategy, solar energy can be used in case electricity supply systems are been damaged because of earthquakes or any other expected hazard.

Solar energy, which is very cheap, pollution free, safe, simple to be used, easy to move and available forever, can be perfectly used as substitution for the electricity energy needed in case of disaster incident, mainly at the very early stages of rescue and mitigation times.

The focal previous earthquakes distribution and geographical conditions in Iran have enabled most parts of the country to suit using solar energy. Assembling and using solar cookers, solar bathes, water heaters, solar water pumps and solar charger as well as solar rechargeable lamp sets can be done very easily and quickly in case of electricity cut off after earthquake occurrence. This system can be used till the end of the reconstruction process.

The key issue is to do some researches in order to study lessons learnt from previous disaster managements and mitigation experiences. And at the same time, estimating the national capacities in producing needed accessories, and comparing between them is vital. This will provide needed information and knowledge for disaster management and mitigation. Coordination and cooperation are needed to be done among experts and scholars who work on some different knowledge fields such as energy supply, manufactories as well as universities.

Keywords: Earthquake, Vital urban infrastructures, Crisis, Solar energy, Disaster Management, Reconstruction

مقدمه:

برخی همچون لوله های گاز تقریباً غیر ممکن است. این در صورتی است که کابل های برق و لوله های گاز در حین وقوع زمین لرزه قطع شده باشد در غیر این صورت بالقوه توان ایجاد آتش سوزی وسیع و گسترده را دارند. وقوع فرآیند فوق در مناطقی که از تمرکز بالای جمعیت برخوردار باشد بسیار نگران کننده است. بحران های حاصل از قطع شریانهای حیاتی در مناطق آسیب دیده از زمین لرزه ضرورت برنامه ریزی و به کارگیری توانمندی های موجود را درساماندهی مناطق طلب می کند. در همین رابطه استفاده از انرژی خورشید به عنوان یکی از پنج نوع انرژی های نو برای نخستین بار در این مقاله پیشنهاد می گردد.

زمین لرزه و شریان های حیاتی:

تقریباً طی دو دهه اخیر زمین لرزه های بزرگی در گستره فلات ایران به وقوع پیوست که ضمن کشته شدن جمع کثیری از هموطنان، خسارت مادی فراوانی را به دنبال داشت.

زمین لرزه پدیده ای است طبیعی که در پی آزاد شدن ناگهانی انرژی در محل مناطق ضعیف پوسته به وقوع می پیوندد. از اینرو با گذشت زمان انرژی در محل ساخت های گسله تجمع یافته و زمین لرزه با قابلیت تکرار شونده حادث می شود. بدین ترتیب وقوع زمین لرزه را در مناطق با سابقه لرزه خیزی و یا در مناطقی که مدتها فاقد فعالیت لرزه ای بوده، می توان انتظار داشت. بر همین اساس فلات ایران به طور متوسط هردقیقه زمین لرزه ای را تجربه کرده (عکاشه ۱۳۷۸) که از این بین تنها تعدادی از آنها توأم با خسارت مالی و جانی بوده اند. شواهد باقیمانده نمایانگر این واقعیت است که موقعیت زمین شناسی برخی از شهرها و روستاهای ایران نامناسب و غالباً در حریم و یا بر روی پهنه های گسله بنا شده اند، بدین ترتیب در اثر وقوع زمین لرزه آسیب پذیر بوده و در این بین شریان های حیاتی به مراتب آسیب پذیر تر می باشند. جهت ترمیم شریان های حیاتی آسیب دیده حضور نیروهای متخصص ضروری بوده و بازسازی

جمعه ۱۰ اسفندماه سال ۱۳۷۵ زمین لرزه ای با بزرگی $M_b=5.5$ در گلستان واقع در جنوب باختری اردبیل به وقوع پیوست. گسل مسبب زمین لرزه شناخته شده بود و در پی فعالیت آن دو روستای جوراب و گلستان فروریخت، شیران به شدت خسارت دید و آسیب قابل توجهی به شهر سرعین وارد آمد. در همین رابطه ۸۰۰ نفر کشته و حدود ۲۶۰۰ نفر مجروح شدند (تیو و همکاران ۱۳۷۶). با توجه به شرایط بد آب و هوایی و حجم انبوه برف، کمک رسانی به سختی انجام می گرفت. این در صورتی بود که قطع برق و سوخت رسانی محدود زندگی در سرما را با مشکل مواجه ساخته بود.

شنبه ۲۰ اردیبهشت ماه سال ۱۳۷۶ زمین لرزه ای با بزرگی $M_s=7.1$ در منطقه قائن- اردکول به وقوع پیوست. در پی این زمین لرزه علاوه بر کشته شدن جمع کثیری از هموطنان، موجب تخریب بخش وسیعی از منطقه قائنات، ترک خوردن بدنه هسته رسی سد خاکی داشگران و نشست موضعی سد سنگریزه ای رحیم آباد گردید (نادر زاده و خادمی ۱۳۷۶). طول مدت دوره بازگشت زمین لرزه در این گستره کوتاه است و فعالیت گسل کریزان سبب ایجاد زمین لرزه قائن- اردکول شده بود. با توجه به تجربه زمین لرزه های پیشین اگر چه با حضور جهادگران کمک رسانی با سرعت انجام می گرفت اما وسعت خرابی ها بسیار گسترده بود. عدم تمایل روستائیان به استفاده از غذاهای کنسرو شده موضوعی بود که دست اندرکاران را برآن داشت تا تقریباً یک هفته پس از وقوع زمین لرزه اقدام به ایجاد ایستگاه های طبخ غذای گرم نمایند.

جمعه ۵ دیماه ۱۳۸۲ حدوداً ساعت ۵ صبح به وقت محلی زمین لرزه ای ویرانگر با بزرگی $M_s=6.5$ بخش وسیعی از شهر بم به ویژه بخش شرقی آن را با خاک یکسان ساخت. زمین لرزه در طول گسلی به وقوع پیوست که نه تنها تاکنون رخنمون سطحی نداشت بلکه حتی سابقه لرزه خیزی نیز از آن به ثبت نرسیده بود. در پی وقوع این زمین لرزه بیش از چهل هزار نفر از هموطنان

استقرار شهرها و روستاها در همبری با ساخت های گسله بدون رعایت حریم چشمه های لرزه زا که عملکرد آنها متناسب با نوع و هندسه گسل متفاوت می باشد سبب گردید تا برخی از مناطق با دوباره فعال شدن گسل های موجود بارها لرزیده و برخی دیگر در پی فعال شدن گسل های پنهان محل وقوع زمین لرزه پیش بینی نشده ای باشند. از جمله این موارد می توان به زمین لرزه ۳۱ خرداد سال ۱۳۶۹ منجیل - رودبار با بزرگی $M_s=7.7$ اشاره نمود که سبب ویرانی سه شهر رودبار، منجیل، لوشان و ۳۰۰ روستا گردید. در اثر این زمین لرزه حدود ۴۰ هزار نفر کشته و نیم میلیون نفر بی خانمان شدند (توکلی و همکاران ۱۳۷۰). وسعت خرابی های حاصله تا آن حد بود که ساماندهی مناطق آسیب دیده ضرورت حضور گسترده امدادگران و متخصصان را می طلبید بدیهی است تجربه حاصل از ساماندهی زمین لرزه منجیل - رودبار در زمین لرزه های بعدی کاربرد داشت. سه شنبه ۱۶ بهمن سال ۱۳۷۵ زمین لرزه ای در گرمخان واقع در شمال بجنورد به وقوع پیوست. بزرگی زمین لرزه $M_s=6.9$ بود و منجر به ویرانی بیش از ۱۷۳ روستا شد (تاتار و همکاران ۱۳۷۶). اگر چه مردم شمال بجنورد با نحوه زندگی در مناطق کوهستانی آشنایی داشتند اما قطع برق، آب و نداشتن سوخت کافی به دلیل مسدود شدن برخی از راه های ارتباطی در پی ریزش کوه، سبب گردید تا روستائیان زندگی در شرایط طاقت فرسایی را طی روزهای اول تجربه نمایند. نبود امکان طبخ غذا ضرورت استفاده از غذاهای کنسرو شده را اجتناب ناپذیر ساخته بود این در حالی بود که غذاهای مذکور چندان با ذائقه روستائیان سازگار نبود، به علاوه تاریکی عمومی منطقه به دلیل قطع برق طی روزهای نخستین زمین لرزه خطر هجوم حیوانات وحشی را بوجود آورده بود. بدین ترتیب بی خانمان شدن بازماندگان از یک سو و قطع شریان های حیاتی از سوی دیگر بحران ایجاد شده در زمین لرزه منطقه شمال بجنورد بود.

امکانات بهرمنند هستند فجایعی را به دنبال خواهد داشت. در همین رابطه میزان خسارت وارده به شریان های حیاتی کوبه ژاپن طی زمین لرزه ۱۷ ژانویه سال ۱۹۹۵ بیش از شش میلیارد دلار برآورد شده است، ضمن اینکه بخش اعظم شهر در محاصره آتش قرار گرفته بود (غفوری آشتیانی و همکاران ۱۳۷۳). جابه جایی قطعات گسله در طول ساختار گسله پیش، همزمان و پس از زمین لرزه سبب قطع شریان های حیاتی و آسیب جدی آنها می گردد که ضرورت مطالعه ویژگی های زمین شناسی محل احداث این تأسیسات با رعایت حریم گسل بسیار محتمل می باشد. به عنوان مثال می توان به مناطق مجاور گسل های طبس، بم، زاگرس، دورود، تبریز، مشا- فشم، شمال تهران، ایپک، شمال قزوین و بسیاری دیگر که تاکنون سابقه لرزه خیزی داشته اند و همچنین گسل های پنهانی که رخنمون سطحی ندارند اما بالقوه مستعد لرزه خیزی هستند اشاره نمود که همگام با توسعه از امکاناتی همچون گاز برخوردار می باشند بنابراین ضمن رفاه فعلی اوضاع نگران کننده ای را در صورت وقوع زمین لرزه خواهند داشت.

مدیریت بحران در شرایط آسیب شریان های

حیاتی:

متناسب با محل وقوع زمین لرزه میزان تأثیر آن متفاوت است. زمین لرزه در مناطق مسکونی اعم از شهری و روستایی منجر به از بین رفتن سرپناه، قطع شریان های حیاتی، مسدود شدن راه های ارتباطی و غیره می شود. استفاده از فرصت ها و امکانات برای ساماندهی مناطق آسیب دیده با صرف کمترین هزینه و در کوتاه ترین زمان ممکن از مهمترین اهداف مورد تعقیب در مدیریت بحران است (آیسان و دیویس ۱۹۹۳). پیش بینی خطرات احتمالی و ارائه راهکار برای کنترل آن براساس منابع موجود از جمله اقدامات به عمل آمده در این مدیریت است. عدم تصمیم گیری سریع و نداشتن سرعت عمل در مواجهه با بحران ها عواقب نامطلوبی را به دنبال دارد و از

کشته شدند و آسیب جدی به کابل های برق و لوله های آب وارد آمد. قطعی برق و استفاده از وسایل گرم کننده همچون بخاری نفتی، چراغ های خوراک پزی و گازهای پیک نیک برای آشپزی در چادرها و در مجاورت با وسایل قابل اشتعال از مواردی بود که زمینه ساز آتش سوزی در برخی از چادرها بود. خوشبختانه شهر بم فاقد لوله کشی گاز بود در غیر این صورت باید انتظار تلفات و خسارت خیلی بیشتر را داشت. همانگونه که در زلزله سال ۱۹۲۳ کواتو ژاپن از بین ۱۵۰۰۰۰ نفر کشته شده زمین لرزه تنها ۱۴۰۰۰۰ نفر در اثر آتش سوزی جان باخته بودند. به طور کلی در پی وقوع زمین لرزه شدید مانند زمین لرزه بم و یا زمین لرزه قائنات احتمال سقوط دکل های خطوط انتقال بر اثر ناپایداری خاک پی و همچنین پاره شدن کابل ها در حین ارتعاش بسیار محتمل است. همین امر موجب قطع برق و خاموشی عمومی خواهد شد که برقراری مجدد آن نیاز به حضور نیروهای کارآمد و متخصص دارد. مجموعه عوامل فوق سبب می گردد تا برقراری شرایط اولیه در مناطق آسیب دیده به مدت زمان نسبتاً طولانی نیاز داشته باشد و لازم است برای آسایش بازماندگان از زمین لرزه طی این مدت چاره ای اندیشیده شود. نه تنها در ایران بلکه در کلیه کشورها شریان های حیاتی آسیب پذیرترین قسمت در اثر رویداد زمین لرزه است. شاید علت آن مربوط به گستردگی و وابستگی عملکرد آنها با یکدیگر باشد. هر قدر اصول ایمنی در تأسیسات زیر بنایی نظیر لوله های آب، نفت، شبکه انتقال برق، مخبرات و گاز کمتر رعایت شده باشد به همان نسبت آسیب پذیری آنها بیشتر خواهد شد (گزارش ملی تحقیقات زلزله ۱۳۷۶). ایجاد این تأسیسات در پهنه گسله و یا بر روی زمین های شیبدار سبب می گردد تا متناسب با نوع گسل، جنس زمین و عمق کانون زمین لرزه میزان تأثیر زمین لرزه بر شریان های حیاتی متغیر باشد. از آنجائیکه غالباً تأسیسات موجود فاقد سیستم های کنترل خودکار و هوشمند هستند بنابراین در صورت وقوع زمین لرزه در شهرهایی که از این

می طلبید، ضمناً استفاده از این وسایل در چادرهایی که مواد موجود در آن بالقوه قابل اشتعال بودند خطراتی را به دنبال داشت.

اگر چه در ساماندهی شهر بم طی زمین لرزه پنجم دیماه ۱۳۸۲ از تجربه زمین لرزه های پیشین استفاده شد. اما آمادگی بیشتر سازمان ها و مراکز برای رویارویی با پدیده زمین لرزه میزان آسیب پذیری را در زمین لرزه های آتی کاهش خواهد داد. در همین رابطه بهترین روش به کارگیری امکاناتی است که خسارت مالی و تلفات انسانی کمتری داشته باشد. بدین منظور استفاده از وسایلی که انرژی مورد نیاز آنها از طریق انرژی خورشید تأمین می شود یکی از روش های پیشنهادی برای ارایه برخی از خدمات در ساماندهی مناطق آسیب دیده است.

انرژی های نو و کاربرد آن در ساماندهی بحران ناشی از زلزله :

مصرف بی رویه سوخت های فسیلی امروزه بشر را با مشکلاتی همچون آلودگی محیط زیست و تغییرات گسترده آب و هوایی مواجه ساخته است. متخصصان انرژی براین باورند که با استفاده از انرژی های پاک نظیر انرژی خورشید، باد، زمین گرمایی، هیدروژن و زیست توده ضمن جلوگیری از آلودگی های زیست محیطی، دیگر جوامع بشری در معرض تهدید اتمام انرژی نخواهد بود. انرژی های پاک که انرژی های تجدید پذیر و یا انرژی های نو نیز نامیده می شوند نقش عمده ای در تأمین انرژی جهان بر عهده دارند. هم اکنون علاوه بر کشورهای توسعه یافته در ایران نیز کارهای تحقیقاتی متنوعی به منظور استفاده از انرژی های نو در دست انجام می باشد.

شناخت انرژی خورشید و استفاده از آن برای منظوره های مختلف به زمان ماقبل تاریخ بازمی گردد. قدیمی ترین مدارک موجود مربوط به دوران سفالگران است که روحانیون معابد برای روشن کردن آتشدان های محراب ها از اشعه خورشید استفاده می کردند (سازمان

آنجائیکه بحران ها دقیقاً مشابه هم نیستند از اینرو هر بحران آمادگی مخصوص به خود را می طلبد. متعاقب ساماندهی، موضوع بازسازی مبتنی بر اهداف طولانی مدت توسعه مطرح می شود. بدین معنا که زمینه های کاهش خطرات احتمالی در سوانح آتی با به کارگیری ابزارهای مناسب در جامعه فراهم آید. تخریب تأسیسات زیربنایی و نیروگاه های مولد انرژی به ویژه نیروگاه های برق مهمترین معضل هنگام سانحه می باشد از اینرو رسیدگی به شریان های حیاتی در اولویت اقدام های بازسازی قرارداد. در همین رابطه از جمله محدودیت های موجود که در عین حال کند کننده فرآیند بازسازی و راه اندازی فوری شریان های حیاتی آسیب دیده است، ضرورت به کارگیری نیروی متخصص است (آيسان و دیویس ۱۹۹۳).

اثر قطع برق در زمین لرزه بم، منجر به عدم دید کافی برای عبور از معابری گردید که انباشته از نخاله های ناشی از ویرانی ساختمان ها بود، همچنین تاریکی عمومی مناطق آسیب دیده سبب ناامنی این اماکن شده بود. قطع برق ارایه خدمات درمانی را با مشکل مواجه نموده بود و فعالیت مراکز همچون پمپ بنزین ها، بانک ها، مخبرات و بسیاری دیگر را مختل نموده بود.

با توجه به وسعت و عمق زمین لرزه بم از جمله اقدامات صورت گرفته در مواجهه با بحران حاصل از آسیب شریان های حیاتی و به ویژه قطع برق، اقدام سریع در خصوص تأمین برق چادری برای شارژ باتری تلفن های همراه و همچنین فعال نمودن چند خط تلفن بود. تأمین برق مرکز اورژانس بم به منظور درمان آسیب دیدگان و مواردی از این قبیل از جمله اقدامات صورت گرفته در نخستین روزهای زمین لرزه بود. توزیع وسایلی همچون چراغ های خوراکی پزی و گازهای پیک نیک برای پخت و پز فعالیتی بود که با سرعت به انجام رسید. با این اقدام مردم آسیب دیده از نخستین روز پس از زمین لرزه امکان تهیه غذای گرم را داشتند اما در عین حال پشتیبانی از سوخت این وسایل برنامه ریزی جامعی را

به پدیده ای که در اثر تابش نور بدون استفاده از مکانیزم های محرک مستقیماً الکتریسیته تولید نماید پدیده فتولتائیک می گویند و هر سیستمی را که از این پدیده استفاده نماید سیستم فتولتائیک می نامند (دفتر آگاه سازی سازمان انرژی های نو ۱۳۸۶). در حال حاضر تأمین برق جاده ها، تونل ها، پاسگاه های مرزی، مناطق نظامی که دور از دسترس هستند و به شبکه برق دسترسی ندارند از این طریق امکان پذیر است. همچنین از سیستم های فتولتائیک به عنوان سیستم های تغذیه کننده ایستگاه های مخابراتی و زلزله نگاری استفاده می شود. زیرا این دستگاه ها غالباً در مکان هایی نصب شده اند که فاقد شبکه سراسری و یا صعب العبور بوده و یا در محلی می باشند که تأمین توان الکتریکی ایستگاه مذکور صرفه اقتصادی و حفاظت الکتریکی ندارد (سازمان انرژی های نو ایران ۱۳۸۲).

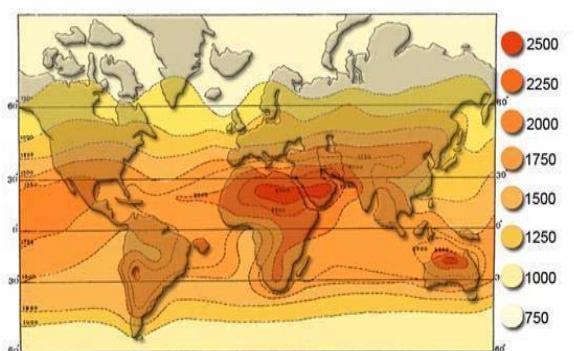
از انرژی حرارتی خورشید به منظور تأمین انرژی آبگرمکن خورشیدی، حمام خورشیدی، سرمایش و گرمایش خورشیدی، آب شیرین کن خورشیدی، اجاق خورشیدی، کوره های خورشیدی و خانه های خورشیدی استفاده می شود. امروزه چندین دستگاه حمام خورشیدی در نقاط مختلف کشور از جمله استان خراسان (تصاویر شماره ۳ و ۴)، سیستان و بلوچستان، یزد، قزوین و زنجان نصب و راه اندازی شده است (سازمان انرژی های نو ایران ۱۳۸۲).



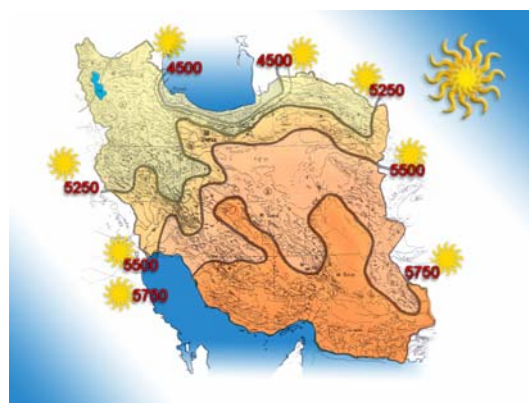
تصویر شماره (۳): نمایی از حمام خورشیدی نصب شده در روستای فهدر خراسان

انرژی های نو ایران ۱۳۸۲). از آن زمان تا به امروز بشر به مزایای استفاده از انرژی خورشید پی برده اما بالا بودن هزینه اولیه چنین سیستم هایی مانع از کاربرد گسترده آن شده است. این در صورتی است که افزایش قیمت سوخت فسیلی در سال های اخیر سبب گردیده تا کشورهای پیشرفته صنعتی به فکر تأمین انرژی از طریق دیگر روش ها مانند به کارگیری انرژی خورشیدی باشند.

در بین کشورهایی که از انرژی خورشید استفاده می نمایند، ایران از موقعیت مناسبی برخوردار است (دفتر آگاه سازی سازمان انرژی های نو ۱۳۸۶) و آن نیز به دلیل تعداد روزهای آفتابی است که امکان استفاده از انرژی خورشید را طی مدت زمان طولانی فراهم می سازد (تصاویر شماره ۱ و ۲)



تصویر شماره (۱): نمایی از تابش متوسط سالانه خورشید در سرتاسر کره زمین برحسب کیلو وات ساعت بر متر مربع



تصویر شماره (۲): پهنه بندی گستره فلات ایران براساس میزان دریافت انرژی خورشیدی برحسب کیلووات ساعت بر مترمربع

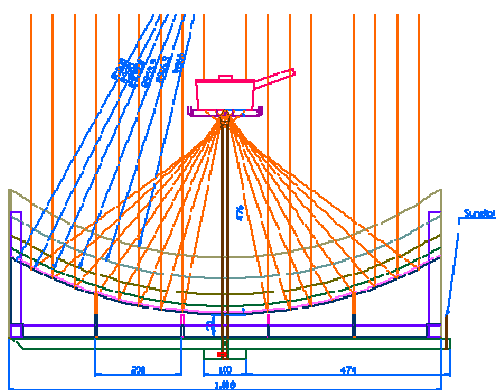
سیستم استفاده از انرژی خورشیدی به دو صورت نوری یا فتولتائیک و حرارتی است (کهربائیان و همکاران ۱۳۸۶).

اگرچه تا به امروز توزیع و نصب سریع چادرها نخستین اقدام به عمل آمده پس از زمین لرزه بود، از این پس می توان توزیع همزمان اجاق های خورشیدی (Solar cooker) را همراه با توزیع چادرها آغاز نمود (تصویر شماره ۶). نصب آن بسیار ساده و نحوه عملکرد آن به مراتب ساده تر می باشد(تصویر شماره ۷) .



تصویر شماره (۶): نمایی از اجاق خورشیدی ساخته شده در

سایت طالقان



تصویر شماره (۷): نمایی از نحوه عملکرد اجاق های خورشیدی

شلجمی

این اجاق ها قابل حمل بوده و نیاز به سوخت ندارد بنابراین بحران ناشی از طبخ غذای گرم و توزیع آن با سرعت هرچه تمامتر ساماندهی شده و در عین حال با نقش آفرینی بازماندگان در فعالیت های روزمره زندگی، گامی در کاهش انزوای آنها برداشته می شود (عکس های شماره ۸ ، ۹ ، ۱۰) از آنجائیکه انرژی مورد نیاز اجاق های خورشیدی از طریق حرارت خورشید تأمین می شود بنابراین از نخستین ساعات طلوع خورشید تا پایان روز و غروب خورشید کاربرد دارد بدین ترتیب یک سیستم



تصویر شماره (۴): نمایی از حمام خورشیدی نصب شده در

روستای غنی آباد خراسان

اگرچه این امکان در بخش وسیعی از کشور موجود می باشد (تصویر شماره ۵).



تصویر شماره (۵): نمایی از استان های با قابلیت راه اندازی حمام

خورشیدی

از انرژی خورشیدی همچنین به صورت صنعتی و نیروگاهی نیز استفاده می شود که از مزایای فراوانی برخوردار است (کهربائیان و همکاران ۱۳۸۶).

سرعت عمل بالا، نداشتن آلودگی محیط زیستی ، عدم نیاز به نیروی متخصص و بی خطر بودن از جمله فواید این سیستم ها می باشد. به کارگیری برخی از وسایل که با انرژی خورشیدی کار می کنند، در ساماندهی و همچنین بازسازی مناطق آسیب دیده از زمین لرزه ضروری است. بهره گیری از روشنایی مجزای خورشیدی (Solar single alone) اجاق های خورشیدی، حمام خورشیدی، پمپ آب خورشیدی و شارژر خورشیدی برای رفاه حال بازماندگان از زمین لرزه پیشنهاد می گردد.

زیست، از دست آوردهای به کارگیری اجاق های خورشیدی در کاهش بحران ناشی از زمین لرزه است.

نیاز به حمام و شست و شو از جمله مواردی است که دیر یا زود به سراغ بازماندگان از زمین لرزه می آید. فقدان آب گرم، شرایط بد آب و هوایی و نبود جای مناسب از جمله محدودیت هایی است که دست یابی به این مهم را حداقل برای کودکان، افراد مسن، زنان و مجروحان بسیار مشکل می سازد. در همین رابطه راه اندازی حمام خانگی خورشیدی (Solar bath) بهترین راهکار می باشد. تولید آب گرم بهداشتی اماکن عمومی از اقتصادی ترین روش های استفاده از انرژی خورشیدی است به ویژه در مکان هایی که با مشکل سوخت رسانی مواجه هستند (تصویر شماره ۱۱).



تصویر شماره (۱۱): نمایی از آبگرمکن خورشیدی

احداث و یا استفاده از بناهای باقیمانده امن در محله هابه منظور ایجاد حمام خورشیدی اقدام کارساز در جهت رفع این نیاز اساسی می باشد (تصویر شماره ۱۲).



تصویر شماره (۱۲): نمایی از آبگرمکن خورشیدی در سایت طالقان

اجاق خورشیدی قابل استفاده برای چند چادر بوده و حتماً لازم است در خارج از چادر نصب شود.



تصویر شماره (۸)



تصویر شماره (۹)



تصویر شماره (۱۰)

تصاویر شماره (۸، ۹ و ۱۰): نمایی از انواع متعدد اجاق های خورشیدی

امنیت بیشتر، منظور نمودن سلايق فردی، تنوع در انتخاب، احتراز از غذاهای کنسرو شده که معمولاً مطلوب ذائقه روستائیان نمی باشد، جلوگیری از آلودگی محیط

و غیره از دیگر تأثیرات این اقدام در کاهش بحران حاصله می باشد (دفتر آگاه سازی سازمان انرژی های نو ۱۳۸۶). امروزه روانشناسان دریافته اند قطع ارتباط با دنیای خارج از منطقه آسیب دیده که ناشی از قطع برق و عدم امکان استفاده از وسایل ارتباط جمعی است به نوعی در ایجاد بحران های عمیق روحی و روانی بازماندگان مؤثر است. به کارگیری سیستم تغذیه کننده قابل حمل خورشیدی در شرایط بحرانی ضمن تأمین برق مورد نیاز وسایلی همچون رادیو و یا تلویزیون امکان این تعامل روحی فراهم می شود.

البته سیستم تغذیه کننده، به صورت بسته ای قابل حمل متشکل از صفحه فتوولتائیک - دویا چند باطری - دستگاه مبدل برق مستقیم به متناوب و بعضاً شارژ کنترل می باشد و همزمان با دیگر خدمات، قابل ارایه به آسیب دیدگان است. به علاوه سیستم مذکور در چادرهای عشایری، ایستگاه های نظامی، محیط زیست و غیره که به دلیل ماهیت آنها در مناطق دور از دسترس بنا می شوند کاربرد گسترده ای دارد (تصویر شماره ۱۵).

شارژرهای خورشیدی و پمپ آب خورشیدی از دیگر وسایل قابل استفاده در کنترل بحران های ناشی از زمین لرزه است. در شارژرهای خورشیدی صفحه فتوولتائیک کوچکی به صورت ثابت نصب شده است که طی مدت زمان کوتاهی انرژی لازم جهت استفاده در روشنایی دستی به عنوان چراغ قوه ، رادیو و بعضاً تلویزیون کوچک دستی قابل حمل و نقل را با جذب انرژی خورشیدی تأمین می نماید.



تصویر شماره (۱۵): نمایی از تأمین انرژی مورد نیاز چادرها

در سایت طالقان

هم اکنون نیز امکان راه اندازی حمام های خورشیدی در بسیاری از شهرها و روستاهایی وجود دارد که در معرض تهدید زمین لرزه و یا دیگر حوادث پیش بینی نشده می باشند.

روشنایی خورشیدی وسیله ای قابل نصب بر روی تیرهای برق موجود از قبل می باشد (تصویر شماره ۱۳). بدین ترتیب نوع مجزای آن کاربرد گسترده ای در کنترل بحران حاصل از قطع برق در معابر دارد (تصویر شماره ۱۴).



تصویر شماره (۱۳): نمایی از انواع روشنایی خورشیدی



تصویر شماره (۱۴): نمایی از روشنایی خورشیدی در سایت طالقان

نداشتن محدودیت در زمان آمد و شد و نظارت بیشتر بر آنچه در زیر آوار برجای مانده به نوعی در ایجاد آرامش روحی بازماندگان مؤثر خواهد بود. تأمین روشنایی برخی از محل ها که کاربرد عمومی دارند مانند مراکز درمانی، مدارس سیار، ستادهای کمک رسانی، قبرستان ها

از زمین لرزه در مناطق آسیب دیده دارد. در صورت امکان برقراری مجدد هریک از آنها، حضور نیروی متخصص کارآمد در محل را می طلبد. تأثیر قطع برق و مسدود شدن برخی از راه های ارتباطی جهت سوخت رسانی به مناطق آسیب دیده در زمین لرزه ها و پیامدهای آن ضرورت به کارگیری امکاناتی را می طلبد که ضمن تسریع در ساماندهی مناطق، استفاده از آنها آسان و بی نیاز از برق و یا گاز باشد. نداشتن خطرو به ویژه خطر آتش سوزی و عدم آلوده سازی محیط زیست از دیگر ویژگی وسایلی است که انتخاب می شوند. در همین رابطه بهره گیری از وسایلی که انرژی آنها از طریق انرژی پاک و خصوصاً انرژی خورشیدی تأمین می شود پیشنهاد می گردد. از آنجائیکه فلات ایران از موقعیت بسیار خوبی جهت به کارگیری این انرژی برخوردار است و همچنین زمینه های مناسب علمی و عملی آن نیز در کشور مهیا می باشد از اینرو ساماندهی بحران حاصل از قطع شریان های حیاتی با به کارگیری انرژی خورشیدی گامی مؤثر در این خصوص خواهد بود. پرداختن به مناطق آسیب دیده طی دو برنامه کوتاه مدت و دراز مدت و حتی برنامه ریزی برای مناطقی که بارها لرزیده اند و احتمال تکرار پدیده زمین لرزه در آن مناطق وجود دارد با عنایت به تجربه های حاصل از زمین لرزه های قبلی اقدام پیشگیرانه برای مقابله با حوادث پیش بینی نشده ای است که انتظار آن از کشورهایی که در کمربند زلزله قرار دارند می رود. توزیع اجاق ها ، شارژرها و سیستم های تغذیه کننده قابل حمل و نقل خورشیدی همزمان با توزیع چادرها، راه اندازی حمام های خورشیدی در محله های آسیب دیده و همچنین پمپ های آب خورشیدی از اقداماتی است که در برنامه های کوتاه مدت می توان به آن دست یافت. البته نصب چراغ های خورشیدی از ضروریاتی است که طی هر سه مرحله قابل اجرا می باشد اگرچه نصب آن زمانی که به شدت مورد نیاز است یا در مرحله بحران مؤثرتر خواهد بود. بدین ترتیب بازسازی مناطق مبتنی بر ارتقاء سیستم ها و تجهیز آنها به امکاناتی

بحران قطع آب شرب و کشاورزی که از طریق چاه ها و قنوات تأمین می گردد اثرات نامطلوبی در زندگی مردم دارد. آسیب های وارده به بخش کشاورزی طی زمین لرزه های اخیر از جمله مواردی است که ضرورت ساماندهی و بازسازی بحران ناشی از قطع و یا کم شدن آب را می طلبد. بدین منظور استفاده از پمپ های آب خورشیدی پیشنهاد می گردد (تصویر شماره ۱۶).



تصویر شماره (۱۶): نمایی از پمپ آب خورشیدی

پمپ های فتوولتائیک قابلیت استحصال آب از چاه ها، رودخانه ها و قنوات را به سطح بالاتر جهت تأمین آب مورد نیاز دارا می باشد. امروزه از این پمپ ها جهت تأمین آب مورد نیاز روستاها و مناطقی که فاقد برق هستند استفاده می شود (دفتر آگاه سازی سازمان انرژی های نو ۱۳۸۶).

بحث و نتیجه گیری :

شواهد باقیمانده از زمین لرزه ها به وقوع پیوسته طی دهه های اخیر نشان داد که قطع شریان های حیاتی، زمینه ساز ایجاد بحران های جدی در مناطق آسیب دیده است. همبری مناطق مسکونی با پهنه های گسله و ایجاد شریان های حیاتی در این مناطق سبب گردیده تا در پی وقوع زمین لرزه و جابه جایی قطعات گسله این تأسیسات به شدت آسیب پذیر باشند به گونه ای که اولویت اول در بازسازی، احیای دوباره این تأسیسات است. قطع هریک از خطوط برق ، لوله های آب و گاز، خطوط تلفن و راه های ارتباطی تأثیر مستقیمی در ایجاد بحران های ناشی

- غفوری آشتیانی، م. و همکاران، ۱۳۷۳، گزارش مقدماتی زمین لرزه ۱۹۹۵ جنوب هیوگو (شهر کوبه) ژاپن، پژوهشنامه مؤسسه بین المللی زلزله شناسی و مهندسی زلزله، سال سوم، شماره ششم.

- کهربائیان، ا. و همکاران، ۱۳۸۶، انرژی های تجدید پذیر، سازمان انرژی های نو ایران- دفتر تحقیقات و فن آوری های نو.

- گزارش ملی تحقیقات زلزله تا سال ۱۳۷۵، ۱۳۷۶، شورای پژوهش های علمی کشور، کمیته زلزله، چاپ اول.

- نادرزاده، ا. و خادمی، م.ه.، ۱۳۷۶، گزارش فنی و مقدماتی زلزله ۲۰ اردیبهشت ۱۳۷۶ اردکول (قاین)، طرح مطالعات زلزله تهران بزرگ.

- وزارت نیرو سازمان انرژی های نو ایران (سانا)، ۱۳۸۲، از انرژی های نو چه می دانید؟، گزارش اول انرژی خورشیدی.

www.solarenergyltd.net

www.avinsolar.com

www.sustainableliving.com.au

www.ifco.ir

www.rogerwendell.com

www.infco.ir/building/renew/sun.asp

www.hobotraveler.com

www.mahaurja.com

www.kitchencontraptions.com

www.abc.net.au

www.sunwindsolar.com

خواهد بود که دسترسی به آن آسان و به رایگان خواهد بود، تا چند هزارسال آینده پایان ناپذیر است، فاقد آلودگی محیط زیست بوده و از همه مهمتر استفاده کنندگان از آن را خطری تهدید نمی نماید. لازم است از تجربه زمین لرزه بم و دیگر زمین لرزه های به وقوع پیوسته جهت ارایه راهکار بهره جست. در همین رابطه به نظر می رسد استفاده از وسایلی که با انرژی خورشیدی کار می کنند در کنترل بحران ناشی از زمین لرزه و همچنین ساماندهی اوضاع آسیب دیدگان اقدامی مؤثر در تحقق اهداف پیش بینی شده در مدیریت بحران باشد.

سپاسگزاری:

بدینوسیله بر خود لازم می دانم از همکاری صمیمانه جناب آقای دکتر شریف مطوف و همچنین از مساعدت و همفکری جناب آقای مهندس مصطفی ربیعی در ارایه هرچه بهتر مطالب مقاله تشکر و قدردانی نمایم.

منابع:

- آيسان، ی.، دیویس، ی.ف.، ۱۹۹۳، معماری و برنامه ریزی بازسازی، ترجمه فلاحی، ع.، ۱۳۸۲، دانشگاه شهید بهشتی.

- تاتار، م. و همکاران، ۱۳۷۶، زمین لرزه ۷۵/۱۱/۱۶ شمال شرق بجنورد. پژوهشنامه مؤسسه بین المللی زلزله شناسی و مهندسی زلزله، سال ششم، شماره اول.

- توکلی، ش. و همکاران، ۱۳۷۰، گزارش تحلیلی شماره (۱) زلزله رودبار- منجیل (ایران)، مؤسسه بین المللی زلزله شناسی و مهندسی زلزله.

- تیو، م. و همکاران، ۱۳۷۶، خلاصه ای از زمین لرزه ۷۵/۱۲/۱۰ گلستان اردبیل، پژوهشنامه مؤسسه بین المللی زلزله شناسی و مهندسی زلزله، سال ششم، شماره اول.

- دفتر آگاه سازی سازمان انرژی های نو، ۱۳۸۶، خورشید، سازمان انرژیهای نو ایران.

- عکاشه، ب.، ۱۳۷۸، مبانی ژئوفیزیک، وزارت فرهنگ و ارشاد اسلامی.

- تصویر شماره ۱: نمایی از تابش متوسط سالیانه خورشید در سرتاسر کره زمین بر حسب کیلو وات ساعت بر متر مربع.
- تصویر شماره (۲): پهنه بندی گستره فلات ایران براساس میزان دریافت انرژی خورشیدی بر حسب کیلووات ساعت بر مترمربع.
- تصویر شماره (۳): نمایی از حمام خورشیدی نصب شده در روستای فهندر خراسان.
- تصویر شماره (۴): نمایی از حمام خورشیدی نصب شده در روستای غنی آباد خراسان.
- تصویر شماره (۵): نمایی از استان های با قابلیت راه اندازی حمام خورشیدی .
- تصویر شماره (۶): نمایی از اجاق خورشیدی ساخته شده در سایت طالقان.
- تصویر شماره (۷): نمایی از نحوه عملکرد اجاق های خورشیدی شلجمی.
- تصاویر شماره (۸ ، ۹ و ۱۰): نمایی از انواع متعدد اجاق های خورشیدی.
- تصویر شماره (۱۱): نمایی از آبگرمکن خورشیدی.
- تصویر شماره (۱۲): نمایی از آبگرمکن خورشیدی در سایت طالقان.
- تصویر شماره (۱۳): نمایی از انواع روشنایی خورشیدی.
- تصویر شماره (۱۴): نمایی از روشنایی خورشیدی در سایت طالقان.
- تصویر شماره (۱۵): نمایی از تأمین انرژی مورد نیاز چادرها در سایت طالقان.
- تصویر شماره (۱۶): نمایی از پمپ آب خورشیدی.