

بررسی پرتوزایی در آزمایشگاه پلاسمای کانونی سهند

محمد امیر حمزه تفرشی^۱، مریم گل علیخانی^۲، صمد سبحانیان^۳ و منصور جعفریزاده^۴

چکیده: این پژوهش در محل آزمایشگاه پلاسمای کانونی سهند و با استفاده از دزیمترهای TLD انجام شده است. در طی این پژوهش همسانگردی در تولید پرتو ایکس، و نیز پرتوزایی ناشی از این پرتو در طی دو روز متعارف کاری، مورد بررسی قرار گرفته است. نتیجه اندازه گیری ها نشان داد که تولید پرتو ایکس در صفحه افق یا کاملاً همسانگرد است و یا عدم همسانگردی آن به قدری کم است که با سامانه های تشخیصی به کار رفته قابل اندازه گیری نمی باشد. علاوه بر این دز های پرتوهای ایکس جذب شده نشان دادند که حفاظ آهنی ۲ میلیمتری که در پیرامون دستگاه قرار دارد، تاثیر قابل ملاحظه ای در کاهش شدت پرتوهای ایکس دارد. این حفاظ مقدار دز را در حدود ۶۰ درصد کاهش می دهد.

واژه های کلیدی: پلاسمای کانونی، همسانگردی، دزیمتری، پرتو ایکس، حفاظت در برابر اشعه

۱. مقدمه

الکتريکی بين آند و کاتد شروع می شود. در صورت بهینه بودن شرایط تخلیه از روی سطح استوانه ای شکل عایق شروع شده و به دنبال آن لایه ای متقارن از جریان الکتريکی شکل می گیرد. این لایه تحت تاثیر نیروی لورنتس به سمت محور سامانه حرکت می کند، در حین حرکت ذرات پلاسمای را نیز در جلوی خود جاروب کرده و به سمت محور می راند. نهایتاً پلاسمای در نقطه ای بر روی محور جمع شده و تحت فشار قرار می گیرد (تنگش پلاسمای). اشاره به این نکته ضروری است، که تفاوت در نسبت آند به کاتد در مدل های ذکر شده، باعث ایجاد تفاوت در شکل لایه جریان آن ها می شود [۳].

پلاسمای تنگیده شده پلاسمائی داغ و چگال منتهی با طول عمری نسبتاً کم است. طول عمر پلاسمای تنگیده شده در حدود چند ده نانو ثانیه، چگالی آن در حدود 10^{19} cm^{-3} و دمای آن در حدود چند کیلو الکترون ولت است. این پلاسمای چشمه نقطه ای پرتوهای گوناگونی همچون: پرتوهای X (نرم و سخت)، الکترونی، یونی و در صورت استفاده از گاز مناسب حتی پرتو

دستگاه پلاسمای کانونی در اوائل دهه ۱۹۶۰ میلادی توسط فیلیپوف [۱] و مدر [۲] بطور جداگانه در کشورهای اتحاد جماهیر شوروی و آمریکا اختراع شد. با توجه به تفاوت ظاهری دو دستگاه فوق، این دستگاهها به عنوان مدل فیلیپوف و مدل مدر نامگذاری شدند. تفاوت دو مدل فیلیپوف و مدر در نسبت ارتفاع آند به قطر آن است. این نسبت در نوع فیلیپوف کوچکتر از یک (نوعاً ۰/۲) و در نوع مدر بزرگتر از یک (در بازه ۵-۱۰) می باشد. در هر دو مدل یک تپ ولتاژ قوی به گازی با فشار کم که بین دو الکتروود هم محور سامانه (آند و کاتد که با عایقی استوانه ای از هم جدا شده اند) قرار گرفته، اعمال می شود. با اعمال این تپ تخلیه

(۱) دانشیار، پژوهشکده فیزیک پلاسمای و گداخت هسته ای، پژوهشگاه علوم و فنون هسته ای، سازمان انرژی اتمی ایران.

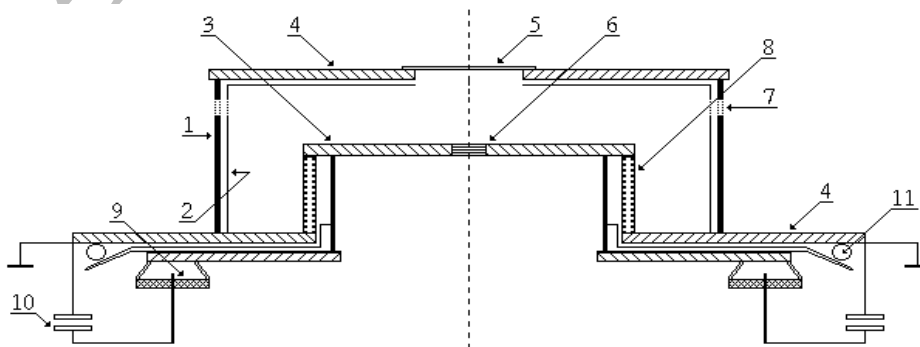
(۲) کارشناس ارشد، بخش دزیمتری پرتوهای یونساز، مرکز حفاظت در برابر اشعه، سازمان انرژی اتمی ایران.

(۳) استاد، دانشکده فیزیک، دانشگاه تبریز.

(۴) کارشناس ارشد، بخش دزیمتری پرتوهای یونساز، مرکز حفاظت در برابر اشعه، سازمان انرژی اتمی ایران.

۲. دستگاه پلاسمای کانونی سه‌پند

این پژوهش با استفاده از دستگاه‌های پلاسمای کانونی سه‌پند [۴] واقع در گروه اتمی و مولکولی دانشکده فیزیک دانشگاه تبریز انجام شده است که از نوع فیلیپوف بوده و دارای بانک خازنی شامل ۲۴ عدد خازن ۱۲ میکرو فارادی و بیشینه ولتاژ ۲۵ kV (بیشینه انرژی ۹۰ kJ) می‌باشد. کاتد این دستگاه از جنس فولاد ضد زنگ به قطر ۷۶ cm و ارتفاع ۲۶ cm می‌باشد که قسمت داخلی آن با لایه ای مسی به قطر ۱ میلی‌متر پوشانده شده است (شکل ۱). همانطور که از شکل پیداست کاتد قسمت بزرگی از محفظه تخلیه (دیواره خارجی، پوشش فوقانی، و قسمتی از سطح زیرین) را تشکیل می‌دهد. آند صفحه ای مدور از جنس مس، به قطر ۵۰ cm و ضخامت ۲ cm است که بر روی عایقی استوانه ای قرار گرفته و قسمتی از سطح زیرین محفظه را تشکیل می‌دهد (شکل ۱). به علت جمع شدن پلازما در ناحیه وسطی آند (بر روی محور) و به دنبال آن آسیب پذیری این قسمت، در وسط آند قطعه ای قابل تعویض قرار داده شده است. معمولاً جنس این قطعه نیز از مس است ولی برای تولید پرتو ایکس قوی (حاصل از تابش ترمزی) می‌توان جنس و یا شکل این قسمت را به صورت مناسبی تغییر داد. عایق دستگاه نیز استوانه ای از جنس چینی، به قطر ۴۸ cm و ارتفاع ۱۲ cm می‌باشد. عایق دیواره داخلی محفظه تخلیه را تشکیل می‌دهد.



شکل ۱. نمای طرحوار دستگاه سه‌پند، قسمت‌های مشخص شده عبارتند از: ۱- دیواره فولادی کاتد، ۲- دیواره مسی کاتد (جهت هدایت الکتریکی بهتر)، ۳- آند، ۴- کاتد از جنس دور آلومینیم، ۵- پوشش دریاچه کاتد، ۶- قسمت قابل تعویض آند، ۷- دریاچه جهت نصب سیستم‌های تشخیصی، ۸- عایق استوانه ای، ۹- سوئیچ سریع اسپارک گپ، ۱۰- بانک خازن، و ۱۱- پیچ‌روگوفسکی.

نوترون (حاصل از گداخت هسته ای) است. کلا، خصوصیات دستگاه‌های پلاسمای کانونی را می‌توان به صورت زیر توصیف نمود: ۱- توانایی تولید پلاسمای داغ و چگال و نیز پرتوهای مختلف. ۲- زمان نسبتاً کم تولید پرتو. ۳- اندازه نسبتاً کوچک چشمه تولید پرتو در ابعاد mm^3 (چشمه‌های نقطه‌ای). ۴- تمیز از نظر زیست محیطی در مقایسه با سیستم‌های مشابه و ارزانی نسبی قیمت.

از آنجایی که دستگاه پلاسمای کانونی منبع تولید پلاسمای تپی است، از اهمیت بسزائی در تحقیقات فیزیک پلازما و همجوشی هسته ای برخوردار است. ویژگی‌های خاص پرتوهای گسیل شده از دستگاه‌های پلاسمای کانونی نیز باعث کاربرد متنوع و وسیع این دستگاه‌ها در فیزیک کاربردی و فیزیک بنیادی شده است. برخی از این شاخه‌های متنوع عبارتند از: فیزیک انرژی بالا (شبیه‌سازی پدیده‌های اخترشناسی)، راکتورهای شکافت، گداخت به روش محصورسازی لختی، لیتوگرافی، مطالعه فیزیک مواد، طیف نگاری با پرتو ایکس، و رادیوگرافی با نوترون‌های پرنانرژی. با توجه به اهمیت تولید پرتوهای ایکس در دستگاه‌های پلاسمای کانونی و نیز یونساز بودن این گونه پرتوها، در این مقاله نتایج حاصل از بررسی همسانگردی در تولید این گونه پرتوها و نیز احتمال پرتوگیری شغلی کاربران مورد بررسی قرار گرفته است.

الکترون‌ها به سمت آند شده و این امر باعث برخورد الکترون‌های پرنرزی به سطح آند و تولید پرتوهای X پرنرزی می‌گردد [۵ و ۶].

۴. دزیمترهای مورد استفاده

برای اندازه‌گیری دز، از دزیمترهای TLD نوع LiF: Mg, Cu, P که به GR200 معروف هستند، استفاده شده است که قطر آن‌ها ۵ mm و ضخامت آن‌ها ۰/۶ mm می‌باشد. مهمترین دلایل استفاده از این دزیمترها عبارتند از:

- ۱- پاسخ تقریباً یکنواخت نسبت به انرژی پرتو (از چند الکترون ولت تا محدوده انرژی پرتو گاما).
- ۲- حساسیت زیاد GR200 در مقایسه با سایر دزیمترها.
- ۳- محدوده وسیع دز قابل اندازه‌گیری (حدوداً از ۱ μGy تا ۱۰ Gy).
- ۴- محو‌شدگی ناچیز دز جذب شده، در برابر عواملی محیطی از قبیل نور و گرما.
- ۵- ابعاد کوچک و بنابراین قابلیت اندازه‌گیری موضعی دز.

بمنظور آماده‌سازی و پاک‌نمودن دز قبلی دزیمترها، فرآیند حرارتی با استفاده از کوره بر آن‌ها اعمال گردید و دزیمترها در دمای ۲۴۰ درجه سانتیگراد بمدت ۱۰ دقیقه گرما دهی شدند. ضمن آن که پس از پرتو دهی (پس از انجام آزمایش‌ها) و قبل از قرائت، به منظور حذف بیشینه‌های کم‌دما (کاهش محوشدگی) به مدت ۱۰ دقیقه در دمای ۱۰۰ درجه سانتیگراد، قرار داده شدند.

قبل از انجام آزمایش‌ها، دزیمترها در پژوهشکده تحقیقات کشاورزی پزشکی و صنعتی کرج، در میدان استاندارد ^{137}Cs با دز یکسان (۳ mGy) پرتو دهی شده و ضریب مدرج‌سازی هر یک از آن‌ها محاسبه شده است. پس از مدرج‌سازی، هر یک از دزیمترها در پوششی پلاستیکی قرار گرفته و جهت اندازه‌گیری دز در مکان‌های تعیین شده نصب گردیدند.

جهت رعایت ایمنی در آزمایشگاه، دیواری (یا حفاظی) آهنی به ضخامت ۲ میلی‌متر دور تا دور دستگاه پلاسمای کانونی کشیده شده است. بر روی یک ضلع این دیوار آهنی پنجره‌ای از جنس پلکسی‌گلاس، به ابعاد ۸۰×۶۰ سانتی‌متر وجود دارد. وجود این پنجره باعث می‌شود تا در طی آزمایش‌ها، اپراتور بتواند هم دستگاه و هم نمایشگرهای خلا را تحت نظر داشته باشد.

۳. مکانیزم تولید پرتوهای ایکس

طیف انرژی پرتو ایکس گسیل شده از دستگاه‌های پلاسمای کانونی شامل دو نوع طیف است، یکی طیف انرژی پیوسته ناشی از تابش ترمزی و دیگری طیف انرژی خطی ناشی از پرتو ایکس مشخصه. در طی فرآیند تنگیده شدن پلاسما، به علت فشار ناشی از محاصره پلاسما توسط میدان مغناطیسی سمتی، پرتوهای ایکس تولید می‌شوند، که قسمت اعظم آن‌ها مربوط به وانگیکختگی ترازهای داخلی یون‌های تنگیده شده بوده و از نظر انرژی در محدوده ایکس نرم (انرژی کمتر از ۱۰ keV) قرار دارند.

از طرف دیگر، زمانی که لایه جریان به محور تقارن دستگاه می‌رسد، ستونی از پلاسمای داغ و چگال به وجود می‌آید، که پس از مدت زمان کوتاهی (طول عمر تنگش) به علت ناپایداری، فروریزش می‌کند. فروریزش ستون پلاسما باعث افزایش شتاب الکترون‌ها به سمت آند و متعاقب آن گسیل مقادیر متنابهی از پرتو ایکس سخت (با انرژی بیشتر از ۱۰ keV) می‌شود، که از پدیده تابش ترمزی ناشی می‌شوند. در این حالت تغییر سریع جریان الکتریکی منجر به تغییر سریع میدان مغناطیسی می‌شود که آن نیز به نوبه خود (طبق قانون القای فارادی، $\nabla \times \vec{E} = -\frac{\partial \vec{B}}{\partial t}$) باعث تغییر سریع میدان مغناطیسی \vec{B} و ایجاد میدان الکتریکی القایی \vec{E} می‌شود و دامنه آن به سرعت تغییرات میدان مغناطیسی بستگی دارد. تغییرات سریع میدان \vec{B} باعث تولید میدان الکتریکی قویتر و بنابراین شتاب بیشتر

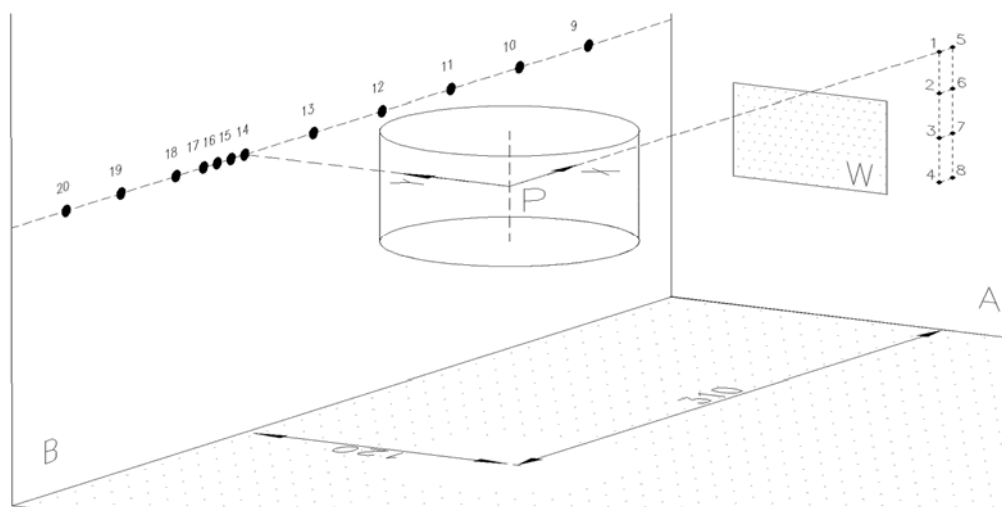
خارج از محوطه دستگاه بر روی دیوار آهنی (شکل ۲، دیوار A) نصب شدند. به منظور بررسی اثر دیوار آهنی بر کاهش دز، این گروه از دزیمترها در مکان های حدوداً مشابه دزیمترهای گروه اول، ولی در پشت دیوار آهنی نصب شدند. به عنوان مثال دزیمتر شماره ۵ در مکان مشابه دزیمتر شماره ۱ ولی در پشت دیوار آهنی نصب شده است.

گروه سوم دزیمترهای شماره های ۹ تا ۲۰ هستند که در داخل محوطه دستگاه و روی دیوار آهنی (دیوار B در شکل ۲) نصب شدند. دیوار B در فاصله ۱۲۰ سانتیمتری از محل تشکیل تنگش قرار دارد. ارتفاع محل نصب این گروه دزیمترها از زمین ۱۸۰ سانتیمتر بود که برابر ارتفاع محل تشکیل تنگش است. نحوه قرار گرفتن این گروه از دزیمترها امکان بررسی توزیع شعاعی دز را فراهم می آورد.

خطای اندازه گیری سامانه دزیمتری متشکل از خطاهای کاتوره ای و سامانه ای می باشد [۷]، که به صورت تجربی به ترتیب ۷٪ و ۸٪ درصد به دست آمده اند. به این ترتیب کل خطای دزیمتری را می توان برابر $\pm 11\%$ در نظر گرفت (جذر مجموع مربع خطاها).

۵. چگونگی اندازه گیری دز پرتوهای ایکس

دزیمترهای GR200 به سه گروه تقسیم شدند. گروه اول دزیمترهای شماره ۱ تا ۴ هستند که در داخل محوطه دستگاه سهند و روی دیوار آهنی مقابل اپراتور (دیوار A در شکل ۱) نصب شدند. دزیمتر شماره ۱ در ارتفاع ۱۸۰ cm از زمین (برابر ارتفاع محل تشکیل تنگش) و دزیمترهای ۲، ۳ و ۴ به ترتیب در زیر آن و به فاصله ۲۵ cm از یکدیگر قرار داده شدند. گروه دوم دزیمترهای شماره ۵ تا ۸ هستند که در



شکل ۲- محل قرار گرفتن دزیمترها و محفظه تخلیه پلاسمای کانونی سهند (استوانه وسط شکل). نقطه P مکان تنگش یا مبدا مختصات است. W پنجره مقابل اپراتور است، که بر روی دیوار آهنی A قرار دارد. B دیوار آهنی جانبی است.

۶. اندازه گیری همسانگردی

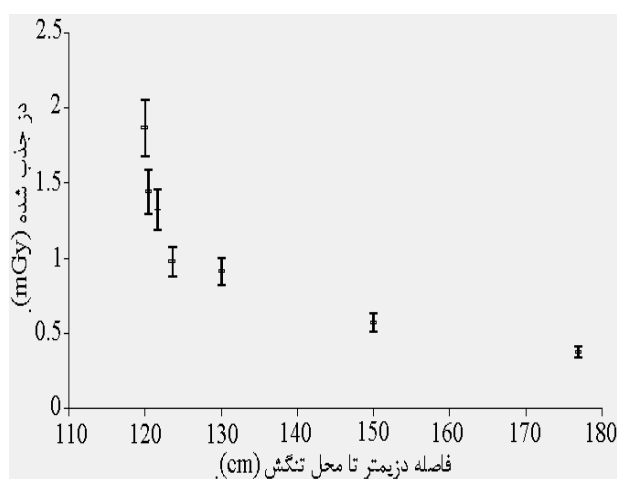
جدول ۱، دز جذب شده و محل نصب دزیمترهای گروه سوم را نشان می دهد. ردیف اول این جدول شماره دزیمترها، ردیف دوم فاصله شعاعی دزیمترها تا محل تنگش (P)، ردیف سوم زاویه بین بردار شعاعی مربوط به هر دزیمتر و خط عمود از محل تنگش به

دزیمترها در طی دو روز متعارف کاری بر روی دیوارها قرار داشتند. جهت شبیه سازی روزهای متعارف کاری، در هر یک از این دو روز حدود ۱۰۰ تخلیه الکتریکی با سناریوئی مشابه روزهای متعارف کاری (ولتاژهای ۸ الی ۱۶ کیلوولت و فشارهای بین ۰/۳ تا ۰/۶ تور) در گاز آرگون مورد تجربه قرار گرفته است.

دیوار B (یا محور y در شکل ۲) و ردیف چهارم دزهای جذب شده را نشان می دهند.

جدول ۱. محل قرار گرفتن دزیمترهای ۹ تا ۲۰ و دز جذبی آن ها.

TLD No.	۹	۱۰	۱۱	۱۲	۱۳	۱۴	۱۵	۱۶	۱۷	۱۸	۱۹	۲۰
R (cm)	۲۷۷/۳	۲۳۳/۲	۱۹۲	۱۵۶/۲	۱۳۰	۱۲۰	۱۲۰/۴	۱۲۱/۶	۱۲۳/۶	۱۳۰	۱۵۰	۱۷۶/۹
Φ Degree	۶۴/۳۶	۵۹	۵۱/۳۱	۳۹/۸	۲۲/۶۱	۰	۴/۶۷	۹/۳	۱۳/۸۶	۲۲/۶۱	۳۶/۸۷	۴۷/۲۸
Dose (mGy)	۰/۲۴ ±۰/۰۳	۰/۲۷ ±۰/۰۳	۰/۵۱ ±۰/۰۶	۰/۷۱ ±۰/۰۸	۲/۸۷ ±۰/۳۲	۱/۸۷ ±۰/۲۱	۱/۴۴ ±۰/۱۶	۱/۳۲ ±۰/۱۵	۰/۹۸ ±۰/۱۱	۰/۹۱ ±۰/۱۰	۰/۵۷ ±۰/۰۶	۰/۳۸ ±۰/۰۴

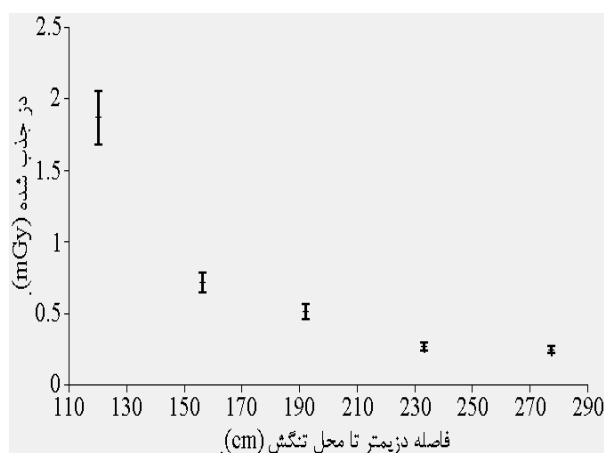


شکل ۴. دزهای جذب شده توسط دزیمترهای ۱۴ تا ۲۰.

۷. اثر حفاظ آهنی دستگاه بر دز جذبی

حاصل این اندازه گیری در جدول ۲ نشان داده شده است. در این جدول دز جذب شده توسط دزیمترهای گروه یک و دو، و نیز محل نصب این دزیمترها در دستگاه مختصات کروی نشان داده شده است. ردیف اول این جدول شماره دزیمترها، ردیف دوم فاصله شعاعی دزیمترها تا محل تنگش پلاسمای (P)، ردیف سوم زاویه بین بردار شعاعی مربوط به هر دزیمتر و خط عمود از محل تنگش به دیوار A (یا محور x در شکل ۲) و ردیف چهارم دزهای جذب شده را نشان می دهند.

برای بررسی بهتر اثر فاصله بر دزهای جذب شده، اعداد جدول ۱ در شکل های ۳ و ۴ نمایش داده شده اند. این شکل ها نشان می دهند که میزان پرتو رسیده به نقاط مختلف از قانون عکس مجذور فاصله تبعیت می کند. با توجه به این که در این آزمایش پلاسمای تنگیده شده و دزیمترها در یک صفحه افقی قرار داشته اند، می توان نتیجه گرفت که تولید پرتو ایکس در صفحه افقی یا کاملاً همسانگرد است و یا عدم همسانگردی آن به قدری کوچک است که در آزمایش ها مشهود نشده است. به عبارت دیگر عدم تقارن چشمگیری در تولید پرتو ایکس در صفحه افقی مشاهده نشده است.



شکل ۳. دزهای جذب شده توسط دزیمترهای ۹ تا ۱۴.

جدول ۲. محل قرار گرفتن دزیمترهای ۱ تا ۸ و دز جذبی آن ها.

TLD No.	۱	۲	۳	۴	۵	۶	۷	۸
R (cm)	۳۱۰	۳۱۱	۳۱۴	۳۱۸/۹	۳۱۰	۳۱۰/۴	۳۱۱/۶	۳۱۴/۳
Φ Degree	۰	۴/۶	۹/۲	۱۳/۶	۰	۲/۹	۵/۹	۹/۵
Dose (mGy)	۱/۵۵ $\pm 0/17$	۰/۱۵ $\pm 0/02$	۰/۱۴ $\pm 0/02$	۰/۷ $\pm 0/08$	۰/۶۳ $\pm 0/07$	۰/۰۵ $\pm 0/006$	۰/۰۳ $\pm 0/003$	۰/۰۳ $\pm 0/003$

ب- حفاظ آهنی ای که به ضخامت ۲ میلی متر بوده و در پیرامون دستگاه قرار دارد، شار پرتوهای ایکس را تا حدود ۶۰ درصد کاهش می دهد.

ج- حفاظ فوق دارای پنجره ای است که پرتوکار در مقابل آن می نشیند. به دلیل اینکه از این پنجره پرتوهای ایکس بطور مستقیم به پرتوکار می رسند، خطر پرتوگیری او افزایش می یابد. بنابراین با توجه به اینکه کاربر باید بتواند از پنجره سیستم را تحت نظر داشته باشد، لازم است این پنجره با یک شیشه سربی معادل ۲ میلی متر سرب پوشانده شود.

د- دزهای اندازه گیری شده، نشان می دهند که با توجه به میزان فعالیت فعلی این آزمایشگاه ها، در صورت استفاده از پنجره شیشه سربی، امکان بیشتر شدن دز جذبی از دز مجاز سالانه (در حدود mGy ۲۰ در سال برای پرتوکاران [۸]) وجود ندارد.

مراجع

- [1] Mather J.W., Phys. Fluids, (1965), 8, 336.
- [2] Fillippov N. V., Fillippova T. I, et al., Nucl.fusion suppl, (1962), 2, 577.
- [3] Fillippov N. V., Fillippova T. I, et al., Czech. J. Phys., (2000), 50 (S3), 127.
- [4] Siahpoush V, Mohammdi M. A, et al., Preliminary results of neutron production in Sahand plasma focus device, 2nd International conference on nuclear science and technology in Iran, Shiraz university, (April 2004), 27-30.

جدول ۲ نشان می دهد که دز جذب شده توسط دزیمترهای سری اول (که در قسمت داخلی حفاظ آهنی قرار داشتند) بیشتر از دز جذب شده توسط دزیمترهای سری دوم (که در قسمت خارجی حفاظ آهنی قرار داشتند) بوده اند. مقایسه دزیمترهای شماره ۱ و ۵ (که تقریباً در ارتفاع یکسانی قرار داشته اند)، نشان می دهد که دیوار آهنی دز را حدوداً ۶۰٪ کاهش داده است.

دزیمترهای شماره ۱ و ۵ که در ارتفاعی برابر ارتفاع تنگش قرار داشته اند، بیشترین دز را جذب کرده اند. چون فاصله این دزیمترها از سطح زمین برابر فاصله تنگش از سطح زمین بوده است و بنابراین پرتو صرفاً پس از عبور از یک مانع (دیواره کاتد که متشکل از ۱ cm فولاد و ۱ mm مس است، شکل ۱) به آن ها رسیده است. سایر دزیمترها در ارتفاعی کمتر از ارتفاع تنگش قرار داشته اند و بنابراین پرتو، قبل از رسیدن به این دزیمترها، از موانع بیشتری عبور کرده است که این موضوع باعث کاهش دز جذبی آن ها شده است.

۸. نتایج نهائی

الف- این بررسی نشان داد که در دستگاه پلاسما کانونی سهند، تولید پرتو ایکس در صفحه افق یا کاملاً همسانگرد است و یا عدم همسانگردی آن به قدری کوچک است که در آزمایش های انجام شده رد پائی از آن مشاهده نشده است.

- [5] Pouzo J. O. and Milanese M. M, IEEE Trans. Plasma Sci., (Dec. 2003), 31(6), 1237.
- [6] Gratton R., Piriz A. R., et al., Nucl. Fusion, (1986), 26(4), 483.
- [7] IAEA Safety Guide No. RS-G-1.3, Assessment of Occupational Exposure Due to External Sources of Radiation, 1999.
- [8] ICRP-60, (1991) Recommendations of the International commissions on Radiological Protection, Pergamon Press, Oxford and New York.

Archive of SID