



## طراحی مدلی جهت پیش‌بینی بازده شاخص کل بورس اوراق بهادار (با تأکید بر مدل‌های ترکیبی شبکه یادگیری عمیق و مدل‌های خانواده GARCH)

مهدی ذوالفقاری<sup>۱</sup>

بهرام سبحانی<sup>۲</sup>

محمدجواد بختیاران<sup>۳</sup>

تاریخ دریافت مقاله: ۹۸/۱۰/۰۹ تاریخ پذیرش مقاله: ۹۸/۱۱/۰۲

### چکیده

در سال‌های اخیر، توسعه‌ی پردازنده‌های کامپیوتری موجب معرفی الگوریتم‌های جدیدی برای پیش‌بینی داده‌های مالی شده است که یکی از این الگوریتم‌ها، یادگیری ماشین (Machine Learning) است. از اینرو در پژوهش حاضر به معرفی یک مدل ترکیبی از شبکه یادگیری عمیق (Deep Learning) و مدل‌های منتخب خانواده GARCH جهت پیش‌بینی کوتاه‌مدت بازدهی روزانه شاخص کل بورس اوراق بهادار تهران پرداخته می‌شود. مهمترین ویژگی شبکه یادگیری عمیق در این است که بدون محدود بودن به مدل‌های معین، می‌تواند خود را با نوسانات متغیرهای بازار هماهنگ و تعدیل نماید. در این پژوهش از میان مدل‌های شبکه یادگیری عمیق، شبکه عصبی بازگشتی مبتنی بر حافظه کوتاه‌مدت و بلندمدت (RNN-LSTM) انتخاب و از مدل‌های دارای حافظه کوتاه مدت GARCH و EGARCH در ساختار آن استفاده می‌شود. همچنین دو متغیر مستقل قیمت نفت و نرخ دلار در ساختار مدل ترکیبی، کمک فراوانی به آن در پیش‌بینی دقیق‌تر داده‌های مالی می‌کند. نتایج تحقیق نشان می‌دهد که مدل‌های ترکیبی دقت پیش‌بینی بالاتری نسبت به مدل‌های تکی دارند. همچنین براساس معیارهای ارزیابی خطای پیش‌بینی RMSE و MAPE، مدل RNN-LSTM-EGARCH برپایه توزیع GED دارای خطای پیش‌بینی کمتری نسبت به ۲۳ مدل دیگر دارد. در این راستا، معیار بررسی صحت پیش‌بینی دیبولد-ماریانو (DM) نیز یافته‌های فوق را تایید می‌کند.

### کلمات کلیدی

شاخص بورس اوراق بهادار، پیش‌بینی، خانواده GARCH، شبکه یادگیری عمیق

۱- گروه علوم اقتصادی، دانشکده مدیریت و اقتصاد، دانشگاه تربیت مدرس، تهران، ایران. (نویسنده مسئول)

m.zolfaghari@modares.ac.ir

۲- گروه علوم اقتصادی، دانشکده مدیریت و اقتصاد، دانشگاه تربیت مدرس، تهران، ایران. sahabi.b@modares.ac.ir

۳- گروه علوم اقتصادی، دانشکده مدیریت و اقتصاد، دانشگاه تربیت مدرس، تهران، ایران. m.bakhtiaran@modares.ac.ir

طراحی مدلی جهت پیش‌بینی بازده شاخص کل بورس.../سحابی، ذوالفقاری و بختیاران

مقدمه

سرمایه‌گذاری عبارت از انتخاب دارایی‌هایی برای نگهداری و کسب عایدی بیشتر به‌منظور کسب سود و رفاه اقتصادی بهتر در آینده است. با توجه به منابع محدود سرمایه‌گذاری در کشور، همواره اقتصاددانان و متخصصان امور مالی در پی راه‌هایی جهت استفاده مطلوب از منابع اقتصادی برای در اختیار گذاشتن سرمایه‌گذاران هستند (کریمی و همکاران، ۱۳۹۲). در این بین، بازار سهام نقش اساسی در تخصیص منابع سرمایه‌ای به بخش‌های مولد از طریق جذب منابع خرد و سرگردان دارد. ساختار و چارچوب شفاف بازار سهام در قیمت‌گذاری و انتشار اطلاعات مربوط به ارزش مالی بنگاه‌های اقتصادی، باعث شناسایی این بازار به‌عنوان نماینده وضعیت بخش واقعی اقتصاد شده است. از این‌رو مشخصه‌ی توانایی بازار سهام در انعکاس سریع و دقیق تمامی اطلاعات موجود، همواره مورد توجه تحلیلگران مالی، قانون‌گذاران و اقتصاددانان بوده است. علاوه بر این، یکی از راه‌های مقابله با ریسک نوسانات قیمتی، ورود به معاملات قراردادهای مشتقه مالی<sup>۱</sup> است که در بورس‌های بسیاری از کشورهای دیگر بر پایه دارایی‌هایی نظیر سهام، ارز، کالا و شاخص کل سهام انجام می‌پذیرد. در بازارهای مالی ایران نیز بازار مشتقه برای سهام، طلا و کالا وجود دارد و اخیراً نیز قرارداد مشتقه شاخص کل بورس (تحت عنوان شاخص سبد سهام) در بورس اوراق بهادار تهران راه‌اندازی شده است. بنابراین تغییر در نماگرهای اصلی بازار سهام (نظیر شاخص کل بازار یا شاخص صنایع) مورد توجه سرمایه‌گذاران (داخلی و خارجی)، سیاست‌گذاران و برنامه‌ریزان و مراکز دانشگاهی بوده است. در این راستا طیف گسترده‌ای از مطالعات کاربردی و مدل‌های آماری و اقتصادسنجی به پردازش رفتار و پیش‌بینی نوسانات این نماگرها منجر شده است. اهمیت پیش‌بینی نوسانات شاخص‌های قیمت در بازارهای سرمایه از جنبه مدیریت ریسک برای بسیاری از سهامداران بازار سرمایه باهدف بهینه‌سازی پرتفوی دارایی‌های مالی مهم است. از سوی دیگر یکی از راه‌های شناسایی و اندازه‌گیری ریسک در بازارهای مالی برای مقامات ناظر و قانون‌گذار، رصد و پیش‌بینی نوسانات قیمت سهام و شاخص‌های قیمت بازاری است (مارکوویتز<sup>۲</sup>، ۱۹۵۲). در تئوری‌های اقتصادسنجی برای مدل‌سازی نوسانات بازده سری زمانی داده‌های مالی به‌طور معمول از مدل‌های ناهمسانی واریانس شرطی خود رگرسیون ARCH<sup>۳</sup> و شکل تعمیم یافته آن GARCH<sup>۴</sup> و خانواده‌های مرتبط با آن نظیر EGARCH<sup>۵</sup> استفاده می‌شود که این مدل‌ها از پایه‌های نظری مالی و اقتصادی قوی برخوردارند. در این راستا، یکی از ویژگی‌هایی که ممکن است در رفتار بازارهای مالی مشاهده شود، وجود حافظه بلندمدت است، به این معنی که در صورت نامانا بودن سری زمانی، اثر شوک‌های خارجی بر نوسانات آن سری دائمی خواهد بود. در این رابطه علی‌رغم بهبودهای حاصل شده در توسعه مدل‌های اقتصادسنجی برای شناسایی این مسئله

فصلنامه مهندسی مالی و مدیریت اوراق بهادار / شماره چهل و دوم / بهار ۱۳۹۹

نظیر ارایه مدل‌های میانگین شرطی با حافظه بلندمدت (ARFIMA)) در پیش‌بینی صحیح داده‌های مالی، گروهی از محققین پیش‌تر به سراغ مدل‌های هوش مصنوعی (به ویژه شبکه عصبی مصنوعی) و استفاده از قابلیت‌های آنها برای پیش‌بینی داده‌های سری زمانی رفته‌اند. اخیراً گروه دیگری از محققین نیز به دنبال ترکیب مدل‌های اقتصادسنجی و هوش مصنوعی جهت استفاده از قابلیت‌های هر یک از آنها برای پیش‌بینی بهتر داده‌های سری زمانی مالی بوده‌اند. در این راستا محققین با ترکیب مدل‌های پیش‌بینی‌کننده فردی و طراحی مدل‌های ترکیبی، اقدام به ارزیابی قدرت پیش‌بینی آن با مدل‌های فردی کرده‌اند که در اغلب یافته‌ها، مدل‌های ترکیبی خطای پیش‌بینی کمتری نسبت به مدل‌های فردی داشته‌اند (ذوالفقاری و سحابی، ۲۰۱۷).

از اینرو در مطالعه حاضر، برای نخستین بار در مطالعات داخلی، اقدام به ارایه یک مدل ترکیبی از شبکه یادگیری عمیق (Deep Learning) و ترکیبی از مدل‌های خانواده GARCH جهت پیش‌بینی کوتاه‌مدت بازدهی روزانه شاخص کل بورس اوراق بهادار تهران پرداخته می‌شود. با توجه به قابلیت‌های فردی هر دو گروه از مدل‌های پیش‌بینی‌کننده، انتظار می‌رود مدل ترکیبی دقت پیش‌بینی بهتری نسبت به مدل‌های فردی داشته باشد. یکی از قابلیت‌های مدل ترکیبی لحاظ متغیرهای برونزا در ساختار آن است. از اینرو با توجه به اثرگذاری دو متغیر نرخ ارز و قیمت نفت در بازدهی روزانه شاخص کل بورس در مدل ترکیبی، این دو متغیر به عنوان متغیرهای کنترلی لحاظ می‌گردد.

در سال‌های اخیر، مدل‌های هوش مصنوعی مانند شبکه‌های عصبی مصنوعی (ANN) و یادگیری عمیق در حوزه‌ی تحلیل سری‌های زمانی ظهور کرده‌اند. شبکه‌های یادگیری عمیق چند دسته تقسیم می‌شوند اولین آنها شبکه‌های کاملاً متصل<sup>۷</sup> بودند پس از آن شبکه‌های کانولوشنی<sup>۸</sup> توسعه یافتند که این شبکه‌ها براساس ایده اشتراک‌گذاری پارامترها به معنای به اشتراک‌گذاشتن وزن‌هایشان ایجاد شده است. همین موضوع مباحث فیلترینگ<sup>۹</sup> و کانولوشن را در این شبکه‌ها ایجاد کرده است. از مزیت‌های این شبکه‌ها این است که سبک‌تر از شبکه‌های به هم متصل است و قدرت یادگیری‌شان نیز نسبت به آن‌ها بالاتر است. پس از آن نیز شبکه‌های بازگشتی<sup>۱۰</sup> هستند که معروف‌ترین آنها حافظه طولانی کوتاه مدت<sup>۱۱</sup> می‌باشد که غالباً در مواردی که تاریخ در آن‌ها مهم هستند یا مسائلی که آینده‌شان به گذشته ارتباط دارد مانند سری‌های زمانی کاربرد دارند.

در غالب پژوهش‌های انجام شده همانطور که در قسمت پیشینه تحقیق ارایه شده است به کرات از مدل‌های شبکه عصبی مصنوعی معمولی مانند ANN در مدل‌های ترکیبی استفاده شده است. ولیکن تابحال پژوهشی که حاصل ترکیب مدل شبکه‌های عصبی بازگشتی و مدل‌های خانواده GARCH باشد

### طراحی مدلی جهت پیش‌بینی بازده شاخص کل بورس.../سحابی، ذوالفقاری و بختیاران

مشاهده شده است و به نوعی این پژوهش اولین تحقیق در این حوزه می‌باشد که بازگوکننده نوآوری این مقاله می‌باشد. در مطالعات خارجی صورت گرفته در خصوص مقایسه این دو پیش‌بینی‌کننده، کلیه یافته‌ها نشان‌دهنده برتری غالب مدل‌های شبکه‌های عصبی بازگشتی بر شبکه عصبی معمولی (مانند ANN) می‌باشد.

در این مقاله بخش دوم به پیشینه تحقیق اختصاص یافته و در بخش سوم، مبانی نظری مدل‌های منتخب خانواده GARCH، شبکه‌های یادگیری عمیق و مدل ترکیبی ارائه شده است. در بخش چهارم به مدل‌سازی و تخمین مدل‌های مذکور با استفاده از بازده روزانه شاخص کل بورس اوراق بهادار تهران برای دوره ۱۳۸۸/۹/۲۳ الی ۱۳۹۷/۱۰/۲۵ پرداخته و مدل‌های مذکور پیش‌بینی شدند. قابل ذکر است در این مدل‌ها از دو متغیر قیمت جهانی نفت و نرخ ارز به‌عنوان متغیرهای کنترلی استفاده شده است. سپس با به‌کارگیری معیارهای سنجش به ارزیابی قدرت پیش‌بینی مدل‌های فوق پرداخته و در بخش پنجم نتایج و پیشنهادات ارائه شده است.

#### **مروری بر پیشینه پژوهش**

با توجه به اهمیت نوسانات داده‌های مالی در مدیریت ریسک و بهینه‌سازی پرتفوی، در سال‌های گذشته طیف گسترده‌ای از مطالعات در این زمینه انجام یافته است. با توجه به موجود بودن این مطالعات در پیشینه تحقیق سایر مقالات داخلی، در این بخش صرفاً به بررسی مطالعات صورت گرفته با استفاده از مدل‌های ترکیبی هوش مصنوعی و خانواده GARCH در پیش‌بینی نوسانات بازدهی دارایی‌های مالی پرداخته می‌شود. از آنجایی که تاکنون مطالعه‌ای در خصوص ترکیب دو مدل خانواده GARCH و شبکه عصبی بازگشتی وجود نداشته، در ادامه به مطالعه سایر مدل‌های ترکیبی پیشنهاد شده از سوی محققین پرداخته می‌شود. در این مطالعات، از شبکه عصبی معمولی (ANN) به‌عنوان نماینده روش یادگیری ماشین استفاده شده است که دارای ضعف‌های قابل توجهی نسبت به شبکه عصبی بازگشتی است که از جمله این موارد می‌توان به نادیده گرفتن حافظه بلندمدت در آن و همچنین توانایی پایین‌تر در حل مسائل پیچیده‌تر نسبت به شبکه‌های RNN می‌باشد.

در مطالعات خارجی، کریستجان پولر و میناتو<sup>۱۲</sup> (۲۰۱۸) در مطالعه‌ای به پیش‌بینی نوسانات قیمت بیت‌کوین<sup>۱۳</sup> با استفاده از مدل ترکیبی GARCH-ANN از ۱۳ دسامبر ۲۰۱۱ تا ۲۶ آگوست ۲۰۱۷ برای سه دوره ۱۰، ۲۲، ۴۴ روزه پرداختند. در این تحقیق، مدل ترکیبی در مقایسه با مدل‌های فردی و رقیب، دقت پیش‌بینی نوسان قیمت را به میزان قابل توجهی افزایش داد. صدیق و همکاران<sup>۱۴</sup> (۲۰۱۸) در مطالعه‌ای جهت رسیدن به مدلی برای پیش‌بینی نوسان میزان سرمایه‌گذاری و رشد بودجه شرکت‌های

فصلنامه مهندسی مالی و مدیریت اوراق بهادار / شماره چهل و دوم / بهار ۱۳۹۹

مدیریت دارایی در پاکستان برای یک دوره پنج‌ماهه پرداخته و مدل ترکیبی GARCH-ANN را که دارای خطای پیش‌بینی کمتری نسبت به سایر مدل‌ها بود پیشنهاد کردند.

کریستجان پولر وهراندز<sup>۱۵</sup> (۲۰۱۷) با استفاده از داده‌های روزانه سه فلز طلا، مس و آلومینیوم طی دوره ۷ سپتامبر ۲۰۰۹ تا ۲۰ می ۲۰۱۴ و با استفاده از متغیرهای کنترلی نرخ دلار، یوان، یورو، قیمت نفت و شاخص‌های سهام چین، هند، آمریکا به پیش‌بینی نوسان شاخص این سه فلز با مدل GARCH پرداخته و سپس این مدل را به‌عنوان ورودی شبکه عصبی به کار بردند. نتایج حاصله نشان داد که مدل ترکیبی قدرت پیش‌بینی نوسان خارج از نمونه این سه فلز را افزایش می‌دهد. در نهایت برای پیش‌بینی این نوسانات مدل GARCH-ANN پیشنهاد شد.

فاتیما<sup>۱۶</sup> (۲۰۱۷) با استفاده از مدل‌های خانواده GARCH (EGARCH, A-GARCH<sup>۱۷</sup>) به بررسی نوسانات شاخص بورس بمبئی و کراچی از تاریخ ۱ ژانویه ۲۰۱۰ تا ۱۵ ژانویه ۲۰۱۶ پرداخت و سپس نتایج حاصله را با شبکه عصبی مصنوعی ترکیب کرده و با استفاده از این دو مدل به پیش‌بینی نوسانات این دو شاخص طی مدت ۱۵ روز پرداخت. در ادامه میزان خطای مدل‌های ترکیبی با استفاده از شاخص مجذور مربع خطاها<sup>۱۸</sup> RMSE مقایسه شد. یافته‌های مطالعه‌ی وی نشان داد که مدل ترکیبی AGARCH-ANN دارای خطای پیش‌بینی کمتری نسبت به مدل‌های رقیب است.

لحمیری<sup>۱۹</sup> (۲۰۱۷) با استفاده از مدل‌های ترکیبی GARCH-ANN و EGARCH-ANN با سه توزیع نرمال، t-student و GED<sup>۲۰</sup> و با استفاده از داده‌های روزانه دلار کانادا و یورو از ۴ ژون ۲۰۱۰ تا ۶ دسامبر ۲۰۱۵ به پیش‌بینی نوسان داده‌ها برای مدت ۲۰ روز پرداخته و سپس با استفاده از دو شاخص قدر مطلق میانگین خطا<sup>۲۱</sup> MAE و مربع میانگین خطا<sup>۲۲</sup> MSE نتایج را مورد مقایسه قرار داد. نتایج نشان داد که مدل ترکیبی EGARCH-ANN با توزیع GED توانایی بهتری در پیش‌بینی نوسان دلار کانادا و یورو دارد.

لو و همکاران<sup>۲۳</sup> (۲۰۱۶) در مطالعه‌ای به مقایسه عملکرد پیش‌بینی مدل‌های ترکیبی شبکه عصبی و GARCH با مدل‌های خانواده GARCH (EGARCH) به پیش‌بینی نوسان بازدهی سهم انرژی چین طی دوره ۳۱ دسامبر ۲۰۱۳ تا ۱۰ مارس ۲۰۱۶ پرداخته و به این نتیجه رسیدند که مدل‌های ترکیبی EGARCH-ANN دارای خطای پیش‌بینی کمتر و قدرت پیش‌بینی بالاتری هستند.

لاهمری و بوکدوم<sup>۲۴</sup> (۲۰۱۵) در مطالعه‌ای به بررسی نوسان بازدهی شاخص سهام S&P 500 با استفاده از مدل ترکیبی شبکه عصبی مصنوعی با الگوریتم پس انتشار خطا<sup>۲۵</sup> BP و خانواده GARCH شامل مدل GARCH و EGARCH با دو توزیع GED و t برای دوره ۲۸ فوریه ۲۰۱۱ تا

طراحی مدلی جهت پیش‌بینی بازده شاخص کل بورس.../سحابی، ذوالفقاری و بختیاران

۱۱ مارس همان سال پرداخته و نتایج را با استفاده از شاخص‌های RMSE و MAE مورد بررسی قرار دادند. یافته‌های تحقیق نشان داد که مدل ترکیبی EGARCH-BP دارای خطای پیش‌بینی کمتر نسبت به سایر مدل‌های فردی است.

منفرد و انکه<sup>۲۶</sup> (۲۰۱۴) در مطالعه‌ای بر روی بازار سهام آمریکا، به بررسی بازده سهام نزدیک از ۳ ژوئیه ۱۹۹۸ تا ۱۲ اکتبر ۲۰۱۲ با استفاده از مدل‌های ترکیبی GJR-GARCH<sup>۲۷</sup> به همراه شبکه‌های عصبی شعاع مدار RBF<sup>۲۸</sup> و پیش‌بینی آن برای مدت ۴۴ روز آتی پرداختند. یافته‌های تحقیق نشان داد که مدل ترکیبی GJRGARCH-RBF دارای خطای کمتری نسبت به بقیه مدل‌ها در پیش‌بینی نوسان سهام است.

کریستجان پولر و دیگران<sup>۲۹</sup> (۲۰۱۳) در مطالعه‌ای به پیش‌بینی بازده سهام کشورهای آمریکای لاتین شامل مکزیک، برزیل و شیلی طی سال‌های ۲۰۰۰-۲۰۱۱ با استفاده از شبکه عصبی و GARCH پرداخته و دریافته‌اند که استفاده از فرآیند شبکه عصبی، قدرت پیش‌بینی مدل GARCH را افزایش می‌دهد.

انوار ومیکامی<sup>۳۰</sup> (۲۰۱۱) به بررسی بازده سپرده بانک اسلام آباد طی دوره جون ۲۰۰۰ تا آوریل ۲۰۱۰ و دلار آمریکا به عنوان متغیر کنترلی و با استفاده از مدل GARCH و مدل ترکیبی GARCH-ANN پرداخته و سپس آن را برای یک دوره ۷ روزه پیش‌بینی و با استفاده از شاخص MAE و MSE به مقایسه دقت آنها پرداختند. نتایج تحقیق نشان داد که مدل ترکیبی GARCH-ANN دارای خطای پیش‌بینی کمتری نسبت به سایر مدل‌های رقیب است.

وانگ<sup>۳۱</sup> (۲۰۰۹) با استفاده از دو مدل GARCH و GJR-GARCH و GJR-GARCH-ANN به بررسی بازدهی سهام شاخص بورس تایوان از ۳ جون ۲۰۰۵ تا ۲۹ دسامبر ۲۰۰۹ پرداختند. سپس با استفاده از مدل‌های مذکور اقدام به پیش‌بینی شاخص کل بورس تایوان برای یک دوره یک هفته پرداخته و میزان خطا را با استفاده از معیارهای RMSE و MAE و همچنین درصد قدر مطلق خطا<sup>۳۲</sup> MAPE مقایسه کرد. یافته‌های تحقیق نشان داد که مدل ترکیبی GJR-GARCH-ANN در پیش‌بینی شاخص به عنوان مدل برتر انتخاب شد.

گورسن و کاپاتلو<sup>۳۳</sup> (۲۰۰۸) با استفاده از دو مدل ANN و مدل ترکیبی EGARCH-ANN به بررسی نوسانات شاخص بورس استانبول از جون ۲۰۰۳ تا مارس ۲۰۰۸ پرداخته و نحوه حرکت آن را برای مدت ۱۰ روز پیش‌بینی و نتایج را با استفاده از معیارهای MAE و MSE پیش‌بینی نمودند. نتایج تحقیق حاکی از برتری مدل EGARCH-ANN نسبت به سایر مدل‌های مورد مطالعه بود.

فصلنامه مهندسی مالی و مدیریت اوراق بهادار / شماره چهل و دوم / بهار ۱۳۹۹

در مطالعه‌ای که با هدف بهبود پیش‌بینی با استفاده از شبکه عصبی مصنوعی و GARCH توسط بیلدریک و ارسین<sup>۳۴</sup> (۲۰۰۸) انجام شد تغییرات شاخص روزانه سهام استانبول با داده‌های ۱۹۸۷-۲۰۰۸ به وسیله مدل‌های GARCH و ترکیبی پیش‌بینی شد و سپس نتایج مورد مقایسه قرار گرفتند. براین اساس مدل ترکیبی دارای کمترین خطای پیش‌بینی نسبت به مدل‌های GARCH بود.

در حوزه مطالعات داخلی مطالعات محدودی در خصوص استفاده از مدل‌های ترکیبی GARCH-ANN برای پیش‌بینی بازده نوسانات دارایی‌های مالی صورت گرفته است و صرفاً مدل‌های خانواده GARCH با مدل‌های شبکه عصبی مقایسه شده است. به عنوان نمونه سعیدی و محمدی (۱۳۹۱) با استفاده از مدل‌های ترکیبی GARCH-ANN به پیش‌بینی نوسانات بازار بورس تهران در یک دوره ۱۲۶ ماهه طی سال‌های ۱۳۸۰-۹۰ پرداختند و نتایج حاصل از آن را از طرق گوناگون با مدل‌های GARCH مورد مقایسه قرار دادند. نتایج تحقیق نشان داد که مدل‌های ترکیبی از نظر دقت، کمترین خطای پیش‌بینی را دارند. بررسی تغییرات جهت نوسانات نشان داد که مدل‌های ترکیبی با نوسانات واقعی نسبت به مدل‌های پایه‌ای GARCH همسویی بیشتری دارند.

عمده پژوهش‌های انجام شده در این زمینه بر این نظر تأکید دارند که مدل‌های ترکیبی نسبت به مدل‌های فردی در پیش‌بینی نوسانات سری زمانی داده‌ها کارایی بهتری دارد. نکته قابل توجهی که از مطالعات فوق می‌توان یافت، استفاده از مدل‌های ساده شبکه عصبی (ANN) در غالب مدل‌های ترکیبی است. از اینرو با توجه به ضعف‌ها این گروه از مدل‌های خانواده یادگیری عمیق، در این پژوهش از شبکه عصبی بازگشتی که توسعه یافته‌ترین روش از گروه مدل‌های یادگیری عمیق می‌باشد، استفاده شده است.

### سوالات تحقیق

با عنایت به نوع تحقیق، پژوهش حاضر به دنبال پاسخی به سوالات ذیل می‌باشد:

- ۱- چگونه می‌توان پیش‌بینی شاخص کل بورس اوراق بهادار تهران را با استفاده از مدل ترکیبی یادگیری عمیق و مدل‌های خانواده GARCH انجام داد؟
- ۲- آیا نوسانات قیمت نفت و نرخ دلار تاثیر معناداری بر نوسانات بازدهی شاخص کل بورس اوراق بهادار تهران دارد؟

### فرضیه تحقیق

- ۱- مدل ترکیبی یادگیری عمیق - خانواده GARCH دقت پیش‌بینی بالاتری نسبت به مدل‌های فردی خانواده GARCH دارد.

طراحی مدلی جهت پیش‌بینی بازده شاخص کل بورس.../سحابی، ذوالفقاری و بختیاران

۲- نوسانات قیمت نفت و نرخ دلار تاثیر معناداری بر نوسانات بازدهی شاخص کل بورس اوراق بهادار تهران دارد.

مدل‌های تحقیق و نحوه اندازه‌گیری متغیرها

مدل‌های  $ARMA^{۳۵}$  و  $ARIMA^{۳۶}$

یک فرآیند  $ARIMA(p,d,q)$  برای متغیر  $x_t$  را می‌توان به صورت زیر نمایش داد:

(۱)

$$\Phi(B)\Delta^d x_t = \theta_0 + \theta(B)\varepsilon_t$$

مطالعات تجربی استاکس و جوانسن<sup>۳۷</sup> در پیش‌بینی متغیرهای اقتصادی نشان داد که اضافه نمودن متغیرهای توضیحی قابلیت این مدل را در پیش‌بینی سری‌های زمانی بهبود می‌بخشد. با اضافه نمودن متغیرهای توضیحی به صورت ماتریسی به مدل  $ARIMA$ ، مدل تعدیل‌یافته  $ARIMAX(p,d,q)$  را به صورت زیر تعریف می‌شود

$$\Phi(L)\Delta^d Y_t = \theta(L)X_t + \theta(L)\varepsilon_t \quad (۲)$$

که یک فرآیند خود رگرسیونی انباشته با میانگین متحرک از مرتبه  $q,d,p$  است و به ترتیب نشان دهنده تعداد جملات خود رگرسیو ( $p$ )، مرتبه تفاضل‌گیری ( $d$ ) و تعداد جملات میانگین متحرک ( $q$ ) است و  $X_t$  را انباشته از مرتبه  $d$  می‌نامند که به صورت  $I(d)$  نمایش داده می‌شود. در صورتی که  $d$  برابر با صفر شود، فرآیند  $ARIMA$  به  $ARMA$  تبدیل می‌شود. برای تخمین مدل‌های  $ARMA$  و  $ARIMA$  از روش باکس-جنکینز<sup>۳۸</sup> استفاده می‌شود. در این روش تعداد جملات  $p$  و  $q$  با استفاده از توابع خود همبستگی  $AC^{۳۹}$  و خودهمبستگی جزئی  $PAC^{۴۰}$  محاسبه می‌شود و دقت آن‌ها با استفاده از معیارهای آکائیک  $AIC^{۴۱}$ ، شوارتز-بیزین  $SBC^{۴۲}$  یا حنان-کوئین  $HQIC^{۴۳}$  محاسبه می‌شود و با هدف قرار دادن حداقل میزان این معیارها تعداد جملات  $p$  و  $q$  مشخص می‌گردد.

علت استفاده از مدل  $ARIMA$  بطور کلی به این دلیل است که جزء  $AR$  آن در سری‌های زمانی بیان می‌کند که اگر مقدارهای سری زمانی ایستا به صورتی باشند که به مقدارهای قبلی خود بستگی داشته باشند، از مدل خود رگرسیو استفاده می‌شود. همچنین جزء  $I$  به موضوع هم‌انباشتگی اشاره دارد و زمانی که مدل ایستا باشد مقدار آن برابر صفر می‌باشد. جزء  $MA$  در مدل برای پیش‌بینی سری زمانی ایستا که از روند پایدار خود خارج می‌شود، مورد استفاده قرار می‌گیرد. با توجه به خصوصیات هر یک از روش‌های میانگین متحرک و خود رگرسیو، امکان ترکیب این دو روش در غالب مدل  $ARMA(p,q)$  نیز



فصلنامه مهندسی مالی و مدیریت اوراق بهادار / شماره چهل و دوم / بهار ۱۳۹۹

وجود دارد و زمانی که هم‌انباشتگی نیز در مدل براساس آزمون مانایی اثبات شود از ARIMA(p, I, q) استفاده می‌شود. علاوه بر توضیحات فوق، در بسیاری از تحقیقات پیشین مدل ARIMA به عنوان مدل پایه مورد استفاده قرار گرفته است. به عبارتی این مدل بیانگر معادله میانگین (یا میانگین شرطی) سری زمانی است و با احراز وجود همبستگی بین جزء اخلاص آن (براساس آزمون اثر ARCH)، بایستی اجزاء اخلاص براساس مدل واریانس شرطی (خانواده GARCH) تخمین زده شود. شایان ذکر است که در صورت شناسایی وجود حافظه بلندمدت در مدل میانگین شرطی، آن مدل به صورت ARFIMA برآورد می‌گردد. همچنین در صورت وارد ساختن یک یا چند متغیر مستقل در این مدل، آن بصورت ARIMAX بازنوشت می‌گردد.

**مدل‌های خانواده GARCH**

برای ارائه یک تصویر مناسب از مدل‌های تلاطم میانگین شرطی و واریانس شرطی، بازدهی سری‌های زمانی به صورت  $r_t$  به شرط وجود اطلاعات  $\Omega_{t-1}$  به صورت زیر نمایش داده می‌شود:

$$r_t = \Phi_0 + \sum_{i=1}^p \Phi_i r_{t-i} - \sum_{i=1}^q \theta_i a_{t-i} + a_t \quad (3)$$

$$E[r_t | \Omega_{t-1}] = \Phi_0 + \sum_{i=1}^p \Phi_i r_{t-i} - \sum_{i=1}^q \theta_i a_{t-i} + a_t \quad (4)$$

معادله (۴) نشان دهنده مدل میانگین متحرک شرطی ARIMA است. در اینجا می‌توان متغیرهای برون‌زای دیگری به سمت راست معادله اضافه کرد (مثلاً اثرات تقویم فصل و متغیرهای مجازی). با استفاده از تعریف واریانس شرطی می‌توان این گشتاور مرتبه دوم را تعریف نمود. معادله واریانس شرطی (ARCH) برای نخستین بار توسط انگل (۱۹۸۶) ارائه شد. اگرچه مدل‌های ARCH به خاطر وجود سادگی دارای برتری‌اند، اما در برخی موارد برای توصیف تلاطم‌ها<sup>۴۴</sup> نیاز به تعداد قابل توجهی پارامتر  $a_i$  است. به همین خاطر بولرسلو<sup>۴۵</sup> (۱۹۸۸) مدلی را تعریف می‌کند که دارای پارامتر کمتری بوده و از نظر کفایت مشخصه‌نمایی مدل در وضعیت بهتری نسبت به مدل ARCH قرار دارد که به آن، مدل GARCH گفته می‌شود و به صورت زیر نمایش داده می‌شود:

$$r_t = \Phi_0 + \sum_{i=1}^p \Phi_i r_{t-i} - \sum_{i=1}^q \theta_i a_{t-i} + a_t \quad ; a_t = \sigma_t \varepsilon_t \quad (6)$$

طراحی مدلی جهت پیش‌بینی بازده شاخص کل بورس.../سحابی، ذوالفقاری و بختیاران

$$\sigma^2 = \omega_0 + \sum_{i=1}^m a_i a_{t-i}^2 + \sum_{j=1}^n \beta_j \sigma_{t-j}^2 \quad (7)$$

واریانس شرطی نمایی EGARCH فرم دیگری از خانواده GARCH است که توسط نلسون<sup>۴۵</sup> (۱۹۹۱) با لحاظ قرار دادن اثرات نامتقارن مثبت و منفی بر بازدهی‌ها نمایش می‌دهد. ساختار این مدل به صورت زیر تعریف شده است.

$$\ln \sigma_{j,t}^2 = \omega_j + \beta_j \ln(\sigma_{t-1}^2) + \gamma \frac{|\varepsilon_{t-1}|}{|\sigma_{t-1}|} + a \left[ \frac{|\varepsilon_{t-1}|}{|\sigma_{t-1}|} - \sqrt{\frac{2}{\pi}} \right] \quad (8)$$

که در آن  $\sigma^2$  واریانس شرطی و  $\omega, \alpha, \beta, \gamma$  ضرایب پارامترهای آن هستند. این مدل نیاز به اعمال محدودیت بر پارامترهای مدل GARCH را از بین می‌برد که با تعریف واریانس شرطی در فرم لگاریتمی، واریانس همواره به صورت مثبت باقی می‌ماند. از این رو این مدل، این واقعیت را که شوک‌های منفی منجر به واریانس شرطی بزرگ‌تری نسبت به شوک‌های مثبت می‌شوند را می‌تواند توضیح دهد.

این مدل به همراه مدل استاندارد GARCH نیز همانند مدل‌های ARIMA قابلیت اضافه شدن متغیرهای توضیحی در بدنه خود برای افزایش توانایی مدل‌سازی و پیش‌بینی را دارد.

$$\sigma^2 = \omega_0 + \sum_{i=1}^m a_i a_{t-i}^2 + \sum_{j=1}^n \beta_j \sigma_{t-j}^2 + \sum_{j=1}^n b_j \quad (9)$$

که در آن  $b$  نشان دهنده متغیر توضیحی است.

### شبکه عصبی بازگشتی

شبکه‌های عصبی بازگشتی (RNN<sup>۴۶</sup>)، خانواده‌ای از مدل‌های یادگیری عمیق هستند که برای پردازش داده‌های ترتیبی استفاده می‌شوند و مختص پردازش دنباله‌ای از مقادیر  $X^{(1)}, \dots, X^{(n)}$  هستند. از نظر تئوری RNN‌ها بایستی قادر به مدیریت و استفاده بهینه از محتوای موجود در یک دنباله باشند. در عمل اما اینگونه نیست و RNN‌های معمولی با کاستی مواجه هستند. به همین دلیل نیز استفاده از RNN‌ها تا مدتی متوقف گردید تا اینکه نتایج بسیار خوبی با استفاده از واحد حافظه بلندمدت و کوتاه مدت یا به اختصار LSTM<sup>۴۷</sup> در شبکه عصبی بدست آمد. برخلاف RNN سنتی LSTM‌ها در مواجهه با دنباله‌های طولانی مشکلی نداشته و با مکانیزم طراحی شده در آنها به خوبی اجازه کار با دنباله‌های

فصلنامه مهندسی مالی و مدیریت اوراق بهادار / شماره چهل و دوم / بهار ۱۳۹۹

طولانی تر را می دهند (کتاب یادگیری، ژرف یان گودفلو<sup>۴۸</sup>، ۲۰۱۶). مدلی که در این پژوهش نیز به کار گرفته شده است LSTM می باشد.

در ادامه به معرفی این شبکه پرداخته می شود (الکس گریو<sup>۴۹</sup>، ۲۰۱۳). برخلاف شبکه عصبی بازگشتی سنتی که صرفاً جمع متوازن سیگنال های ورودی را محاسبه کرده و سپس از یک تابع فعالسازی عبور می دهد، شبکه LSTM از یک حافظه  $C_t$  در زمان  $t$  بهره می برد. خروجی  $h_t$  و یا فعالسازی واحد LSTM بصورت  $h_t = \Gamma_o \cdot \tanh(C_t)$  است که در آن  $\Gamma_o$  دروازه خروجی است که کنترل کننده میزان محتوایی است که از طریق حافظه ارائه می شود. دروازه خروجی از طریق عبارت  $\Gamma_o = \sigma(W_o \cdot [h_{t-1}, X_t] + b_o)$  محاسبه می شود که در  $\sigma$  تابع فعالسازی softmax است.  $W_o$  نیز یک ماتریس اریب است. سلول حافظه  $C_t$  نیز با فراموشی نسبی حافظه فعلی و اضافه کردن محتوای حافظه جدید بصورت  $\hat{C}_t$  بصورت  $\hat{C}_t = \Gamma_f \cdot C_{t-1} + \Gamma_u \cdot \hat{C}_t$  به روزرسانی می شود که در آن محتوای حافظه جدید از طریق عبارت  $(\hat{C}_t = \tanh(W_c \cdot [h_{t-1}, X_t] + b_c)$  بدست می آید. آن میزان از حافظه فعلی که باید فراموش شود توسط دروازه فراموشی  $F_f$  کنترل می شود و آن میزانی از محتوای حافظه جدید که باید سلول حافظه اضافه شود توسط دروازه به روزرسانی (یا بعضاً به دروازه ورودی معرف است) انجام می گیرد. این عمل با محاسبات زیر صورت می گیرد:

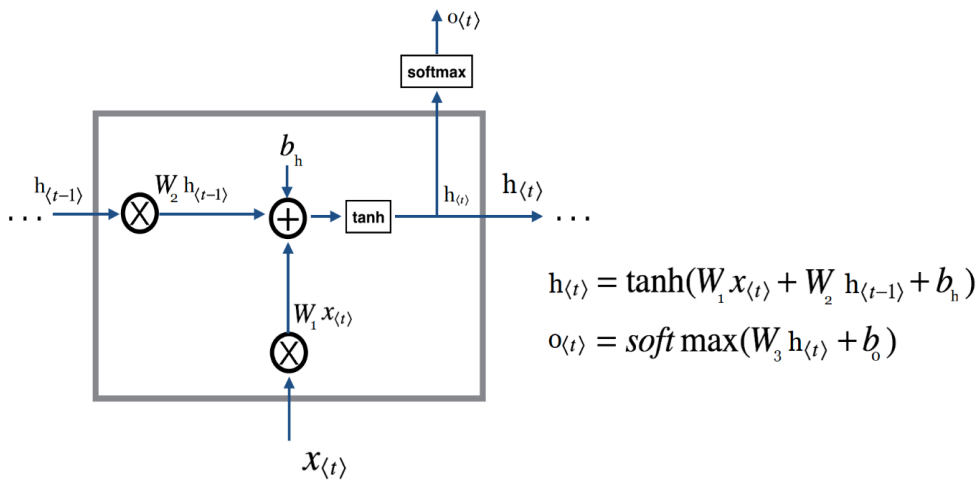
$$\Gamma_f = \sigma(W_f \cdot [h_{t-1}, X_t] + b_f) \quad (10)$$

$$\Gamma_u = \sigma(W_u \cdot [h_{t-1}, X_t] + b_u) \quad (11)$$

حال برای بررسی شبکه LSTM ابتدا یک شبکه RNN استاندارد را بررسی می کنیم سپس یک شبکه LSTM را مورد بررسی قرار می دهیم.

ساختار یک شبکه عصبی بازگشتی ساده در تصویر (۱) نشان داده شده است. براین اساس این شبکه در هر گام زمانی دو ورودی دریافت و دو خروجی نیز تولید می کند. در اینجا مشاهده می کنیم که هیچ مکانیزمی جهت انتقال یک ویژگی از گام های ابتدایی به گام های انتهایی وجود ندارد. مکانیزمی هم جهت مقابله با مبحث محوشدگی گرادیان وجود ندارد.

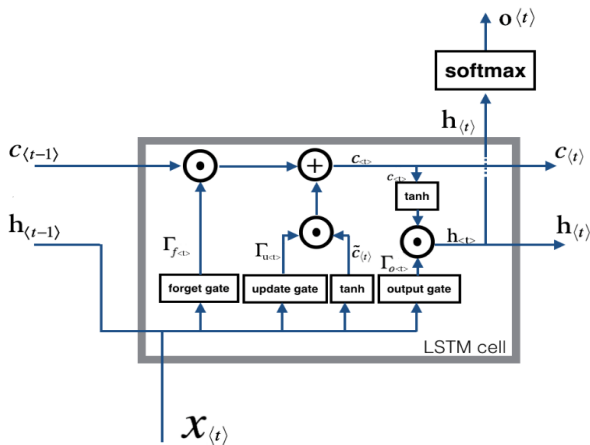
طراحی مدلی جهت پیش‌بینی بازده شاخص کل بورس.../سحابی، ذوالفقاری و بختیاران



شکل ۱: شبکه عصبی بازگشتی ساده

اگر شبکه در ابتدای دنباله ویژگی مهمی را بدست آورد در یک شبکه عصبی سنتی قادر به انتقال آن به گام‌های بعدی نیست. زیرا در هر گام زمانی محتوای هر سلول (یا همان گام زمانی) با مقادیر جدید از گام زمانی قبل و ورودی جدید جایگزین می‌شوند و بردار حافظه نهان تنها برای چندگام زمانی بسیار محدود اخیر قابلیت تاثیرگذاری دارد (یعنی تاثیرگذاری صرفاً محلی و محدود به چند گام زمانی اخیر است). این مهم در تصویر فوق مشاهده می‌شود. همانگونه که پیش‌تر ذکر شد از نظر تئوری این شبکه باید بتواند با هر دنباله‌ای با هر طولی کار کند اما عملاً چنین چیزی اتفاق نمی‌افتد. دلیل این امر این است که چیزی برای تحمیل این مساله وجود ندارد. چیزی در مکانیزم‌های تعبیه شده در شبکه وجود ندارد که شبکه را به سمت حفظ یک ویژگی از گام‌های زمانی قبلی و ندید گرفتن ورودی‌های جدید وادار کند (هرچند از نظر تئوری نیز این کار بصورت بی‌نقص قابل انجام نیست مگر اینکه تغییراتی در تابع فعالسازی نیز رخ دهد).

در نسخه‌های بهبود یافته‌ی LSTM، این شبکه با اعمال محدودیت در آزادی پارامترها (با قرار دادن دروازه‌های جدید) در فرایند بهینه‌سازی این قابلیت را به دست می‌آورد. تصویر (۲) ساختار یک شبکه عصبی بازگشتی RNN-LSTM را نشان می‌دهد.



$$\tilde{c}_{(t)} = \tanh(W_C[h_{(t-1)}, x_{(t)}] + b_C)$$

$$c_{(t)} = \Gamma_{f_{(t)}} \circ c_{(t-1)} + \Gamma_{u_{(t)}} \circ \tilde{c}_{(t)}$$

$$\Gamma_{f_{(t)}} = \sigma(W_f[h_{(t-1)}, x_{(t)}] + b_f)$$

$$\Gamma_{u_{(t)}} = \sigma(W_u[h_{(t-1)}, x_{(t)}] + b_u)$$

$$\Gamma_{o_{(t)}} = \sigma(W_o[h_{(t-1)}, x_{(t)}] + b_o)$$

$$h_{(t)} = \Gamma_{o_{(t)}} \circ \tanh(c_{(t)})$$

شکل (۲): ساختار شبکه RNN-LSTM

روابط مطرح شده همانطور که می بینید بصورت زیر هستند:

$$\hat{C}_t = \tanh(W_C.[h_{t-1}, X_t] + b_C) \quad (الف-۱)$$

$$C_t = \Gamma_f.C_{t-1} + \Gamma_u.\hat{C}_t \quad (ب-۱)$$

$$\Gamma_f = \sigma(W_f.[h_{t-1}, X_t] + b_f) \quad (ت-۱)$$

$$\Gamma_u = \sigma(W_u.[h_{t-1}, X_t] + b_u) \quad (ث-۱)$$

$$\Gamma_o = \sigma(W_o.[h_{t-1}, X_t] + b_o) \quad (ج-۱)$$

$$h_t = \Gamma_o.tanh(C_t) \quad (ج-۱)$$

$$h_t = \Gamma_o.tanh(C_t) \quad (ج-۱)$$

در شبکه عصبی LSTM ما با مفاهیم جدیدی مواجه می شویم که در شبکه عصبی بازگشتی سنتی وجود نداشتند. در این شبکه اصطلاحاً سه دروازه وجود دارد که از طریق آن شبکه نسبت به کنترل جریان داده درون خود اقدام می کند.

این سه دروازه عبارتند از:

- دروازه نسیان یا فراموشی (Forget gate)
- دروازه به روزرسانی (Update gate) (به دروازه ورودی یا Input gate هم معروف است)
- و دروازه خروجی (Output gate)

طراحی مدلی جهت پیش‌بینی بازده شاخص کل بورس.../سحابی، ذوالفقاری و بختیاران

علاوه بر این سه دروازه، یک سلول حافظه نیز وجود دارد که از آن اصطلاحاً به Memory Cell یا به اختصار C یاد می‌شود. این‌ها مفاهیم تازه در این شبکه هستند و شبکه علاوه بر این ۴ مفهوم جدید دارای یک ورودی از حافظه پنهان یا همان h و ورودی یا همان X نیز بهره برده و دو خروجی تولید می‌کند (یک خروجی C<sub>t</sub> و خروجی دیگر h<sub>t</sub> است که خود به دو بخش تقسیم می‌شود. بخشی به گام زمانی بعد منتقل شده و بخشی نیز در صورت نیاز به تولید خروجی در گام زمانی فعلی مورد استفاده قرار می‌گیرد).

دروازه فراموشی که در عبارات بالا بصورت  $\Gamma_f$  نمایش داده شده است، وظیفه کنترل جریان اطلاعات از گام زمانی قبلی را دارد. این دروازه مشخص می‌کند آیا اطلاعات حافظه از گام زمانی قبل مورد استفاده قرارگیرد یا خیر و اگر باید از گام زمانی قبل چیزی وارد شود به چه میزان باشد. دروازه بروزرسانی که در عبارات بالا بصورت  $\Gamma_u$  نمایش داده شده است، وظیفه کنترل جریان اطلاعات جدید را بر عهده دارد. این دروازه مشخص می‌کند آیا در گام زمانی فعلی باید از اطلاعات جدید مورد استفاده قرارگیرد یا خیر و اگر بلی به چه میزان. دروازه خروجی که در عبارات بالا بصورت  $\Gamma_o$  نمایش داده شده است، نیز مشخص می‌کند چه میزان از اطلاعات گام زمانی قبل با اطلاعات گام زمانی فعلی به گام زمانی بعد منتقل شود.

وجود این دروازه‌ها به این شکل است که مکانیزم کنترلی بسیار دقیقی را ایجاد می‌کند. حالا قصد داریم با یک مثال کمی این مفاهیم را واضح‌تر بیان کنیم:

فرض کنید ما چند کلمه از یک متن را از ورودی می‌خوانیم و می‌خواهیم از یک LSTM برای چک و کنترل ساختار گرامر استفاده کنیم (مثلاً ببینیم آیا فاعل مفرد است یا جمع). اگر فاعل از مفرد به جمع تغییر پیدا کرد (یا برعکس) ما باید راهی پیدا کنیم تا مقدار ذخیره شده قبلی در حافظه را با حالت جدید تعویض کنیم. در LSTM این کار از طریق دروازه فراموشی بصورت زیر انجام می‌شود:

$$\Gamma_f = \sigma(W_{f_i}[h_{t-1}, X_t] + b_f) \quad (11)$$

در اینجا یک ماتریس وزنی وجود دارد که رفتار دروازه فراموشی را کنترل می‌کند. در بخش قبل دیدیم که برای سادگی کار چطور بردارهای  $X_t$  و  $h_{t-1}$  را با هم ترکیب می‌کنیم و در یک عملیات آنها را شرکت می‌دهیم. اگر ما عملیات فوق را انجام دهیم چون از تابع فعالسازی softmax استفاده می‌کنیم نتیجه برداری بنام  $\Gamma_f$  خواهد بود که مقادیری بین ۰ و ۱ خواهد داشت. این بردار سپس در عبارت بعدی در  $C_{t-1}$  ضرب خواهد شد. بنابراین اگر مقادیر بردار دروازه فراموشی  $\Gamma_f$  صفر باشد (یا به سمت صفر میل کند) عملاً به معنای در نظر نگرفتن محتوای  $C_{t-1}$  به عبارت ساده‌تر یعنی شبکه اطلاعات ارائه شده توسط  $C_{t-1}$  را دور انداخته و هیچ توجهی به آن نمی‌کند. به همین صورت اگر مقادیر بردار  $\Gamma_f$  باشد این

فصلنامه مهندسی مالی و مدیریت اوراق بهادار / شماره چهل و دوم / بهار ۱۳۹۹

اطلاعات توسط شبکه حفظ می‌شود. مقادیر مابینی نیز موجب می‌شود شبکه به همان میزان از محتوای ارائه شده از گام زمانی قبل استفاده کند (یعنی بخشی را دور ریخته و از بخش دیگر استفاده کند).

حالا بعد از اینکه با موفقیت فراموش کردیم که فاعل ما مفرد است (یعنی مقادیر قبلی حافظه که اشاره به مفرد بودن فاعل داشت را پاک کردیم)، نیاز داریم تا راهی پیدا کنیم تا نشان دهیم که الان فاعل جمع است (و دیگر مفرد نیست) (یعنی در ورودی ما با فاعل جمع سرو کار داریم (داده الان ما فاعلش جمع است!)). اینجا از دروازه بروزرسانی استفاده می‌کنیم که بصورت زیر محاسبه می‌شود:

$$\Gamma_u = \sigma(W_u.[h_{t-1}, X_t] + b_u) \quad (12)$$

حالا برای بروزرسانی فاعل جدید، ما نیاز به یک بردار جدید داریم که بتوانیم آنرا با حالت قبلی حافظه جمع کنیم پس برای اینکار بصورت زیر عمل می‌کنیم. ابتدا بردار جدیدی که بیان شد بصورت زیر ایجاد می‌کنیم:

$$\hat{C}_t = \tanh(W_c.[h_{t-1}, X_t] + b_c) \quad (13)$$

و در آخر هم حافظه را به روز رسانی می‌کنیم:

$$C_t = \Gamma_f C_{t-1} + \Gamma_u \cdot \hat{C}_t \quad (14)$$

در عبارت فوق بخش ابتدایی مشخص کننده این است که چه میزان اطلاعات از بخش قبل (حافظه از گام زمانی قبل) استفاده شود و بخش دوم حاوی اطلاعات جدید است که مورد استفاده قرار می‌گیرد. در انتها نیز برای اینکه مشخص کنیم در خروجی از چه محتوایی باید استفاده کنیم از دروازه خروجی بهره می‌بریم. شیوه کار بصورت زیر است:

$$F_o = \sigma(W_o.[h_{t-1}, X_t] + b_o) \quad (15)$$

$$h_t = F_o \cdot \tanh(C_t) \quad (16)$$

**توزیع نرمال، تی-استیودنت و خطای تعمیم یافته (GED)**

به طور تجربی در محاسبه مدل‌های دارای تلاطم فرض بر آن است که جملات خطا از سه توزیع نرمال، t-Student و GED پیروی می‌کند. تابع احتمال تجمعی PDF<sup>۵۰</sup> توزیع نرمال برای متغیر تصادفی Z به صورت زیر است:

$$F(z) = \frac{1}{\sqrt{2\pi}\sigma} \exp\left(-\frac{(z-\mu)^2}{2\sigma^2}\right) \quad (17)$$

طراحی مدلی جهت پیش‌بینی بازده شاخص کل بورس.../سحابی، ذوالفقاری و بختیاران

که در آن  $\mu$  و  $\sigma$  به ترتیب نشان دهنده میانگین و واریانس است به همین ترتیب تابع احتمال تجمعی توزیع t-Student به صورت زیر می‌باشد:

$$F(z, \mu, \sigma, \nu) = \frac{C}{\sigma^2} \left( 1 + \frac{(z - \mu)^2}{\sigma^2(\nu - 2)} \right)^{-\frac{(\nu+1)}{2}} \quad (18)$$

در معادله شماره (18) میانگین  $\mu$  و واریانس  $\sigma$  و  $\nu$  به عنوان درجه آزادی استفاده می‌گردد. در این معادله پارامتر  $C$  به صورت زیر تعریف می‌شود:

$$C = \frac{\Gamma\left(\frac{\nu+1}{2}\right)}{\sqrt{\mu(\nu-2)}\Gamma\left(\frac{\nu+1}{2}\right)} \quad (19)$$

که  $\Gamma(\cdot)$  نشان دهنده تابع گاما است و پارامتر  $\nu$  ضخامت و کشیدگی تابع چگالی را کنترل می‌کند. تابع احتمال تجمعی GED به صورت زیر نمایش داده می‌شود:

$$F(z_t, \mu, \sigma, \beta) = \frac{\beta}{2\sigma\Gamma\left(\frac{1}{\beta}\right)} \exp\left(-\left(\frac{|z_t - \mu|^\beta}{\sigma}\right)\right) \quad (20)$$

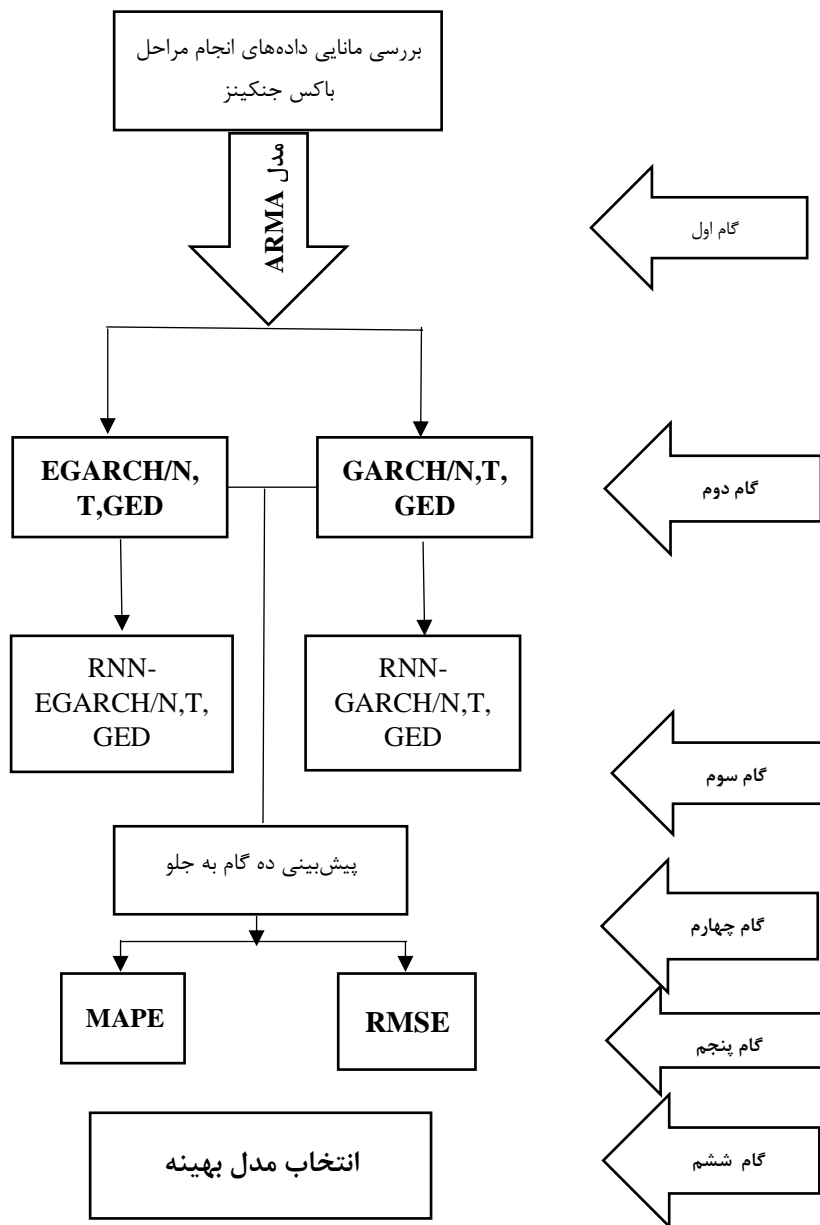
$\mu$  و  $\sigma$  به ترتیب نشان دهنده میانگین و واریانس و  $\beta$  کنترل کننده ناهمواری و میزان کلفتی و لاغر بودن رفتار دامنه<sup>۵۱</sup> توزیع را مشخص می‌کند. میزان  $+\infty$ ، صفر و  $-2$  برای  $\beta$  به ترتیب نشان دهنده کشیدگی مثبت<sup>۵۲</sup>، نرمال<sup>۵۳</sup> و منفی<sup>۵۴</sup> است.

**مدل ترکیبی RNN-LSTM-GARCH**

بررسی مطالعات پیشین نشان می‌دهد که مدل‌های ترکیبی شبکه عصبی ساده (ANN) و خانواده GARCH عملکرد بهتری در پیش‌بینی سری زمانی داده‌های مالی نسبت به مدل‌های فردی داشته است. بنابراین با توسعه مدل شبکه عصبی ساده به مدل شبکه عصبی RNN-LST در این بخش به طراحی مدل ترکیبی جدیدی به عنوان RNN-LSTM-GARCH پرداخته می‌شود. ساختار کلی این مدل ترکیبی در تصویر (۳) ارائه شده است.



فصلنامه مهندسی مالی و مدیریت اوراق بهادار / شماره چهل و دوم / بهار ۱۳۹۹



تصویر (۳) ساختار کلی مدل ترکیبی RNN-LSTM-GARCH

در واقع طبق ساختار کلی فوق در گام اول با استفاده از مدل‌های ARIMA میانگین شرطی سری زمانی شاخص کل بورس با استفاده از مراحل سه‌گانه رهیافت باکس جنکینز تخمین زده می‌شوند و در آن تعداد جملات خود رگرسیو (p) و تعداد جملات میانگین متحرک (q) محاسبه شده و سپس بر اساس

طراحی مدلی جهت پیش‌بینی بازده شاخص کل بورس.../سحابی، ذوالفقاری و بختیاران

معیار آکائیک، شوارتز-بیزین و حنان-کوئین مورد بازبینی قرار می‌گیرد (لازم به ذکر است قبل از آن، آزمون مانایی و درج هم‌انباشتگی آن (d) بازبینی می‌شود). سپس در گام دوم به بررسی اثر ARCH در این مدل پرداخته می‌شود و در صورت تأیید وجود این اثر، به تخمین واریانس شرطی از مدل‌های خانواده GARCH بر اساس سه توزیع نرمال، تی-استیودنت و GED پرداخته می‌شود. با توجه به اینکه در این پژوهش دو متغیر بازدهی قیمت نفت خام و دلار به عنوان متغیر کنترلی استفاده می‌شود، بازدهی دو متغیر مذکور یک بار در جزء میانگین شرطی و بار دیگر در جزء واریانس شرطی به کار گرفته می‌شوند و در مجموع تعداد ۱۲ مدل تخمین زده خواهد شد. در گام سوم مدل‌های تخمین زده شده به عنوان ورودی شبکه عصبی بازگشتی به همراه دو متغیر کنترلی بازدهی قیمت نفت خام و دلار استفاده می‌گردد. در گام چهارم با استفاده از دو مدل اقتصادسنجی و ترکیبی به پیش‌بینی شاخص سهام پرداخته می‌شود. در گام پنجم نتایج مدل‌های خانواده GARCH و مدل ترکیبی با استفاده از دو شاخص RMSE و MAPE با یکدیگر مقایسه می‌شوند و در گام ششم مدل برتر با کمترین میزان خطا پیش‌بینی انتخاب می‌شود.

در طراحی شبکه LSTM باتابع فعال سازی softmax که یکی از جدیدترین مدل‌ها در چارچوب مطالعات مالی است با ترکیب وزنی n متغیر ورودی از مجموعه نرون‌هایی استفاده شده که وظیفه پردازش اطلاعات را بر عهده دارند و از لحاظ ریاضی به صورت زیر است:

$$\hat{C}_t = \tanh(W_c.[h_{t-1}, X_t] + b_c) \quad (الف-۲۱)$$

$$C_t = F_f.C_{t-1} + F_u. \hat{C}_t \quad (ب-۲۱)$$

$$F_f = \sigma(W_f.[h_{t-1}, X_t] + b_f) \quad (ج-۲۱)$$

$$F_u = \sigma(W_u.[h_{t-1}, X_t] + b_u) \quad (پ-۲۱)$$

$$F_o = \sigma(W_o.[h_{t-1}, X_t] + b_o) \quad (ت-۲۱)$$

$$h_t = F_o.tanh(C_t) \quad (ث-۲۱)$$

که  $X_i$  متغیر ورودی نام و  $w_{ij}$  اوزان شبکه است و  $y_j$  در این به عنوان ورودی خالص در نظر گرفته می‌شود و همچنین  $\theta$  به عنوان حد آستانه خارجی است. همچنین تابع  $z$  به عنوان خروجی در نظر گرفته می‌شود. تابع فعال سازی در این شبکه تابع فعال ساز softmax است. در این مقاله از خروجی‌های مدل‌های

فصلنامه مهندسی مالی و مدیریت اوراق بهادار / شماره چهل و دوم / بهار ۱۳۹۹

خانواده GARCH و دو متغیر نفت و دلار به عنوان نرون‌های ورودی و همچنین نسبت آموزش به یادگیری ۷۰ به ۳۰ درصد استفاده می‌شود.

**تجزیه و تحلیل داده‌ها**

**آمار توصیفی**

داده‌های مورد استفاده در این پژوهش شاخص کل بورس اوراق بهادار تهران است که به صورت روزانه از تاریخ ۱۳۸۸/۹/۲۳ تا ۱۳۹۷/۱۰/۲۶ به تعداد ۲۱۹۶ مشاهده جمع‌آوری شده است. همچنین در این پژوهش از دو متغیر کنترلی قیمت نفت اوپک و نرخ دلار به قیمت بازار آزاد استفاده شده است. داده‌های این پژوهش به صورت روزانه از بورس اوراق بهادار تهران، بانک مرکزی و پایگاه اطلاعات سازمان اوپک جمع‌آوری شده است. در ابتدا سری زمانی بازدهی این سه متغیر به صورت معادله (۲۳) تبدیل می‌شود:

$$r_t = \frac{P_t - P_{t-1}}{P_t} \times 100 \quad (23)$$

که در آن بازدهی و  $P_{t-1}$  به ترتیب قیمت روز معاملاتی جاری و روز گذشته متغیرهای مورد مطالعه است. آمار توصیفی سری‌ها منتخب به همراه بازدهی آن‌ها در جدول (۱) ارائه شده است.

**جدول ۱: آمار توصیفی داده‌ها**

آماره	شاخص کل	بازدهی شاخص کل	نفت	بازدهی نفت	دلار	بازدهی دلار
میانگین	۴۷۹۰۴	۰,۱۱	۷۷,۴۵	-۰,۰۵	۲۵۳۲۱,۷۴	۰,۰۷
میانه	۵۳۴۸۶	۰,۰۵	۷۵,۵۶	۰,۰۱	۳۱۱۵۰	۰,۰۰
بیشینه	۹۸۵۹۷	۵,۴	۱۲۴,۶۴	۴۳,۸۲	۴۴۲۹۰	۱۷,۰۹
کمینه	۷۹۵۵	-۵,۵۱	۲۲,۴۸	-۱۰۰	۹۶۵۰	-۹,۵۲
انحراف معیار	۲۷۹۸۴	۰,۶۹	۲۷,۴۳	۳,۶۴	۱۱۴۴۵,۴۷	۱,۱۷
چولگی	۰,۰۵	۰,۴	-۰,۰۶	-۱۸,۱۴	-۰,۳	۱,۴۴
کشیدگی	۱,۵۶	۸,۵۵	۱,۵۴	۵۲۹,۵۱	۱,۳۷	۳۷,۶۸
آماره جاک برا	۲۴۴	۲۸۷۴۴۸۶	۱۹۶,۹۴	۲۵۴,۶۲	۲۷۶,۵۳	۱۱۰,۷۷
احتمال	۰,۰۰	۰,۰۰	۰,۰۰	۰,۰۰	۰,۰۰	۰,۰۰

همانگونه که در جدول (۱) مشاهده می‌شود، داده‌های بازدهی نفت و دلار و شاخص بورس اوراق بهادار دارای ضریب کشیدگی مثبتی (اختلاف مقدار کشیدگی بازدهی نفت و دلار و شاخص از عدد ۳) است. از طرفی بازدهی شاخص کل و دلار چوله به راست بوده و بازدهی نفت چوله به چپ است. همچنین

**طراحی مدلی جهت پیش‌بینی بازده شاخص کل بورس.../اسحایی، ذوالفقاری و بختیاران**

اختلاف میانگین و انحراف معیار نشان‌دهنده وجود نوسان در طول دوره بررسی است. در نهایت آماره جاک-براه<sup>۵۵</sup> و میزان احتمال آن نشان‌دهنده عدم نرمال بودن در شاخص‌ها و بازدهی آن‌ها است. در ادامه با استفاده از سه آزمون دیکی-فولر تعمیم‌یافته<sup>۵۶</sup> و فیلیپس پرون<sup>۵۷</sup> و<sup>۵۸</sup> KPSS به بررسی مانایی داده‌ها پرداخته شد. در دو آزمون اول فرض صفر مبنی بر وجود ریشه واحد است ولی در آزمون KPSS این فرض برعکس می‌شود. نتایج حاصل از آماره محاسبه‌شده در این سه آزمون نشان‌دهنده رد فرض صفر در دو آزمون اول و قبول این فرضیه در آزمون KPSS می‌شود. بنابراین مانا بودن بازدهی این سری از داده‌ها تأیید گردید. بنابراین مدل ARIMA به مدل ARMA تبدیل می‌شود.

**جدول ۲: آزمون مانایی**

KPSS			فیلیپس پرون			دیکی فولر تعمیم یافته			آزمون
۱۰ درصد	۵ درصد	۱ درصد	۱۰ درصد	۵ درصد	۱ درصد	۱۰ درصد	۵ درصد	۱ درصد	سطح معنی‌داری
۰,۱۱	۰,۱۴	۰,۲۱	-۳,۱۲	-۳,۴۱	-۳,۹۶	-۳,۱۲	-۳,۴۱	-۹۶,۳	بازده آماره
۹۰,۰			-۳۴,۶۹			-۲۰,۴۸			بازدهی شاخص کل
۰,۱۵			-۴۴,۴۰			-۴۴,۲۴			بازدهی قیمت نفت
۰,۱۲			-۴۳,۴۳			-۴۳,۳۵			بازدهی نرخ دلار

**بررسی وجود حافظه بلندمدت**

قبل از تخمین داده‌ها، ابتدا لازم است اثر وجود حافظه بلندمدت را بر بازده در جزء میانگین شرطی داده‌ها بررسی گردد. برای بررسی وجود حافظه بلندمدت از دو آزمون R/S و GPH استفاده شد که نتایج حاصل در جدول زیر نشان داده شده است.

**جدول ۳: بررسی وجود حافظه بلند مدت**

آماره	آزمون
۲,۰۸	R/S
۰,۱۶۱	GPH

نتایج این آزمون نشان‌دهنده عدم وجود حافظه بلندمدت در قسمت جزء بازدهی این سری از داده‌ها است. بنابراین مدل ARMA مدل مناسبی نسبت به مدل ARFMA برای تخمین میانگین است.

**تخمین مدل ARMA**

با توجه به نتایج جداول (۲) و (۳)، مدل میانگین مناسب برای بازده شاخص کل بورس اوراق بهادار تهران مدل ARMA تشخیص داده شد. با توجه به اینکه در این پژوهش دو متغیر بازده قیمت نفت خام

فصلنامه مهندسی مالی و مدیریت اوراق بهادار / شماره چهل و دوم / بهار ۱۳۹۹

و دلار به عنوان متغیرهای کنترلی استفاده می‌شود، برای بررسی اثر این متغیرها بر جزء میانگین و واریانس شرطی، دو متغیر مربوطه یک‌بار در جزء میانگین شرطی و بار دیگر در جزء واریانس شرطی به کار گرفته می‌شود. بنابراین، در جزء میانگین شرطی برای هر شاخص دو مدل ARMA و ARMAX تخمین زده می‌شود. برای تخمین مدل‌های ARMA و ARMAX از روش باکس-جنکینز<sup>۵۹</sup> استفاده می‌شود. در این روش تعداد جملات خودهمبستگی  $p$  و میانگین متحرک  $q$  با استفاده از توابع خودهمبستگی  $AC^{۶۰}$  و خودهمبستگی جزئی  $PAC^{۶۱}$  محاسبه و دقت آن‌ها با استفاده از معیارهای آکائیک  $AIC^{۶۲}$ ، شوارتز-بیزین<sup>۶۳</sup> یا حنان-کوئین<sup>۶۴</sup>  $HQIC$  محاسبه می‌شود و با هدف قرار دادن حداقل میزان این معیارها تعداد جملات  $p$  و  $q$  مشخص می‌گردد. به دلیل استفاده این پژوهش از سه توزیع نرمال، تی-استودنت و GED در تخمین مدل‌ها، انتخاب مدل بهینه در هریک از این سه توزیع با توجه به معنی‌دارای جملات  $q$  و  $p$  انجام شده است. بنابراین تعداد جملات خودهمبستگی  $p$  و میانگین متحرک  $q$  در هر یک از این توزیع‌ها متفاوت است.

**آزمون ضریب لاگرانژ<sup>۶۵</sup>**

پس از تخمین مدل میانگین شرطی، جهت بررسی وجود اثر ARCH با انجام آزمون ضریب لاگرانژ بر روی پسماندهای سری زمانی بازده شاخص کل و بررسی آماره  $F$  و  $\chi^2$  مشاهده می‌شود که این بازده دارای اثرات ARCH است. به این معنی که واریانس‌های جمله خطا دارای خودهمبستگی هستند.

**جدول ۴: آزمون ضریب لاگرانژ ARCH**

احتمال	آماره آزمون	آزمون
۰,۰۰	۸۰,۸۹۰۹	F-statistic
۰,۰۰	۳۴۲,۳۱۵	Chi-squared

**تخمین مدل‌های خانواده GARCH**

پس از تخمین مدل ARMA و انجام آزمون ضریب لاگرانژ ARCH در ادامه به تخمین دو مدل خانواده GARCH (شامل GARCH استاندارد و EGARCH) بر اساس سه توزیع نرمال،  $t$  و GED پرداخته شد که در مجموع ۱۲ مدل به دست آمد. نتایج تخمین مدل‌های دوازده‌گانه در جداول (۵) و (۶) ارائه شده است.

طراحی مدلی جهت پیش‌بینی بازده شاخص کل بورس.../سحابی، ذوالفقاری و بختیاران

جدول ۵: مدل میانگین واریانس‌های (ARMAX-GARCH) برآورد شده بازده شاخص کل

بورس اوراق بهادار تهران

مدل	توزیع	میانگین شرطی	واریانس شرطی
GARCH	نرمال	$y_t = 0.02 + 0.402y_{t-1} + 0.0005u_{oil} + 0.018u_{dollar}$ (۱,۰۴) (۱۹,۳۶) (۰,۱۶) (۲,۴۹)	$\sigma_t^2 = 0.023 + 0.177\varepsilon_{t-1}^2 + 0.778\sigma_{t-1}^2$ (۱۰,۴۲) (۱۰,۷۲) (۴۶,۶۸)
	t	$y_t = 0.054 + 0.945y_{t-1} - 0.548u_{t-1} - 0.294u_{t-2} + 0.01u_{oil} + 0.03u_{dollar}$ (۲,۲۷) (۵۶,۲۴) (۱۹,۶۵-) (۱۲,۳۴-) (۰,۳۹) (۲,۸۴)	$\sigma_t^2 = 0.0045 + 0.174\varepsilon_{t-1}^2 + 0.847\sigma_{t-1}^2$ (۳,۲۲) (۷,۲) (۵۲,۳۵)
	GED	$y_t = 0.064 + 0.958y_{t-1} - 0.566u_{t-1} - 0.311u_{t-2} + 0.0006u_{oil} + 0.011u_{dollar}$ (۲,۷۸) (۸۶,۲۹) (-۲۵,۷۷) (-۱۵,۳۱) (۰,۲۸) (۱,۶۵)	$\sigma_t^2 = 0.007 + 0.172\varepsilon_{t-1}^2 + 0.833\sigma_{t-1}^2$ (۳,۸۹) (۷,۲۹) (۴۳,۱۳)
EGARCH	نرمال	$y_t = 0.025 + 0.153y_{t-1} + 0.241u_{t-1} + 0.005u_{oil} + 0.018u_{dollar}$ (۱,۶۸) (۲,۷۵) (۳,۸۹) (۲,۴۵) (۲,۲۷)	$\ln\sigma_t^2 = -0.35 + 0.34\frac{ \varepsilon_{t-1} }{ \sigma_{t-1} } + 0.0722\frac{\varepsilon_{t-1}}{\sigma_{t-1}} + 0.911\ln\sigma_{t-1}^2$ (-۱۷,۵۲) (۱۶,۶۱) (۶,۳۴) (۱۲۶,۲۵)
	t	$y_t = 0.064 + 0.932y_{t-1} - 0.544u_{t-1} - 0.289u_{t-2} + 0.001u_{oil} - 0.018u_{dollar}$ (۳,۰۴) (۴۹,۶۷) (-۱۹,۱) (-۱۲,۱۳) (۰,۴۱) (۲,۵۲)	$\ln\sigma_t^2 = -0.215 + 0.268\frac{ \varepsilon_{t-1} }{ \sigma_{t-1} } + 0.046\frac{\varepsilon_{t-1}}{\sigma_{t-1}} + 0.978\ln\sigma_{t-1}^2$ (-۱۰,۲۵) (۱۰,۰۶) (۲,۸۹) (۱۷۳,۵)
	GED	$y_t = 0.07 + 0.94y_{t-1} - 0.56u_{t-1} - 0.302u_{t-2} + 0.0007u_{oil} - 0.012u_{dollar}$ (۳,۶۳) (۶۸,۸۲) (-۲۴,۰۶) (-۱۴,۶۱) (۰,۳۱۱) (۱,۷۵)	$\ln\sigma_t^2 = -0.23 + 0.275\frac{ \varepsilon_{t-1} }{ \sigma_{t-1} } + 0.050\frac{\varepsilon_{t-1}}{\sigma_{t-1}} + 0.966\ln\sigma_{t-1}^2$ (-۹,۵۰) (۹,۷۸) (۳,۰۵) (۱۳۵,۹۴)

فصلنامه مهندسی مالی و مدیریت اوراق بهادار / شماره چهل و دوم / بهار ۱۳۹۹

جدول ۶: مدل میانگین واریانس‌های (ARMA-GARCHX) برآورد شده بازده شاخص کل بورس

اوراق بهادار تهران

مدل	توزیع	میانگین شرطی	واریانس شرطی
GARCH	نرمال	$y_t = 0.033 + 0.412y_{t-1}$ (۱.۶۹) (۲۰.۳۳)	$\sigma_t^2 = 0.014 + 0.132\varepsilon_{t-1}^2 + 0.838\sigma_{t-1}^2 + 0.005v_{oil} + 0.001v_{dollar}$ (۱۱.۱۵) (۱۲.۲۴) (۸۰.۱۷) (-۱۶.۳۵) (۰.۲۹)
	t	$y_t = 0.053 + 0.942y_{t-1} + 0.539u_{t-1} - 0.30u_{t-2}$ (۲.۲۱) (۵۶.۷۱) (-۱۹.۷۳) (-۱۲.۴۶)	$\sigma_t^2 = 0.004 + 0.179\varepsilon_{t-1}^2 + 0.843\sigma_{t-1}^2 + 0.08v_{oil} + 0.06v_{dollar}$ (۳.۱۴) (۷.۱۳) (۵۱.۲۲) (-۰.۰۷) (۰.۱۵۴)
	GED	$y_t = 0.059 + 0.96y_{t-1} - 0.567u_{t-1} + 0.316u_{t-2}$ (۲.۵۵) (۹۴.۴۵) (-۲۶.۱۸) (-۱۵.۹۱)	$\sigma_t^2 = 0.007 + 0.172\varepsilon_{t-1}^2 + 0.832\sigma_{t-1}^2 - 0.003v_{oil} - 0.06v_{dollar}$ (۳.۸۴) (۷.۴۰) (۴۵.۱۷) (-۲.۴۴) (-۰.۱۲)
EGARCH	نرمال	$y_t = 0.010 + 0.995y_{t-1} - 0.594u_{t-1} + 0.368u_{t-2}$ (۰.۱۳۸) (۳۹۰.۲) (-۳۰.۱۸) (-۱۷.۷۲)	$\ln\sigma_t^2 = -0.32 + 0.337\frac{ \varepsilon_{t-1} }{ \sigma_{t-1} } + 0.0604\frac{\varepsilon_{t-1}}{\sigma_{t-1}} + 0.936\ln\sigma_{t-1}^2 - 0.029v_{oil} + 0.008v_{dollar}$ (-۱۸.۴۱) (۱۷.۹۴) (۵.۶۴) (۱۴۵.۷) (-۹.۰۱) (۰.۶۰۳)
	t	$y_t = 0.061 + 0.933y_{t-1} - 0.542u_{t-1} + 0.291u_{t-2}$ (۲.۹۰) (۵۰.۲۴) (-۱۹.۱۷) (۱۲.۲۷)	$\ln\sigma_t^2 = -0.021 + 0.264\frac{ \varepsilon_{t-1} }{ \sigma_{t-1} } + 0.046\frac{\varepsilon_{t-1}}{\sigma_{t-1}} + 0.978\ln\sigma_{t-1}^2 - 0.005v_{oil} + 0.018v_{dollar}$ (-۱۰.۲۸) (۹.۹۱) (۲.۹۳) (۱۷۷.۴۵) (-۱.۲۵) (۱.۱۸)
	GED	$y_t = 0.065 + 0.949y_{t-1} - 0.568u_{t-1} + 0.300u_{t-2}$ (۳.۳۲) (۷۳.۰۹) (-۲۴.۸۵) (۱۴.۷)	$\ln\sigma_t^2 = -0.23 + 0.272\frac{ \varepsilon_{t-1} }{ \sigma_{t-1} } + 0.052\frac{\varepsilon_{t-1}}{\sigma_{t-1}} + 0.968\ln\sigma_{t-1}^2 - 0.014v_{oil} + 0.013v_{dollar}$ (-۹.۸۱) (۹.۷۹) (۳.۱۷) (۱۴۲.۶۱) (-۲.۸۱) (۰.۷۲)

در جدول (۵) عدم معناداری متغیر نفت در پنج مدل از شش مدل تایید شد و در تنها مدلی که ضریب نفت معنادار بود، ضریب آن کوچک بود. همچنین تأثیرگذاری مثبت دلار بر روند بازدهی شاخص بورس مشاهده گردید. در جدول (۶) وجود شوک‌های کوتاه‌مدت و بلندمدت و واکنش نامتقارن به شوک‌های خارجی (اثر اهرمی) و نامتقارن بودن نوسانات سهام، نسبت به اخبار خوب و بد را در بورس اوراق بهادار تهران تایید نموده‌است. معناداری بازده قیمت نفت نشان‌دهنده سرایت تأثیر نوسانات قیمت نفت بر نوسانات بازدهی شاخص اصلی بورس است.

با نگاهی به مدل‌های برآورد شده از خانواده‌های GARCH با سه توزیع نرمال، t-Student و GED مشاهده می‌شود که واریانس شرطی از ساختار خانواده GARCH پیروی کرده و تفسیرهای مدل‌های انجام‌شده به ترتیب زیر می‌باشد:

برای مدل‌های میانگین شرطی با وارد کردن دو متغیر بازدهی نفت و دلار به عنوان متغیرهای توضیحی

طراحی مدلی جهت پیش‌بینی بازده شاخص کل بورس.../سحابی، ذوالفقاری و بختیاران

در آن (ARMAX)، تأثیر این دو متغیر در این مدل‌ها بررسی می‌شود:

- در بازدهی شاخص بورس عدم معناداری متغیر بازدهی نفت در اکثر مدل‌ها تأیید می‌شود. بامعناداری متغیر دلار برای این مدل‌ها و مشاهده علامت مثبت ضرایب آن می‌توان به این نتیجه رسید که دلار دارای تأثیری مستقیمی بر میانگین شرطی شاخص اصلی بورس است. این موضوع را می‌توان اینگونه توجیح کرد که زمانی که نرخ دلار افزایش می‌یابد باعث افزایش انتظارات تورمی در آینده و افزایش ارزش دارایی‌های شرکت‌ها می‌شود که نتیجه آن افزایش قیمت سهام می‌باشد. از سوی دیگر سهم قابل توجهی از شرکت‌های حاضر در بورس، شرکت‌های صادراتی (نظیر صنعت شیمیایی، پالایشی، معدنی و سایر کانی‌های صادراتی است) می‌باشند و افزایش نرخ ارز، درآمد ریالی آنها را افزایش می‌دهد. به عنوان مثال ۲۵ درصد ارزش بازار سهام متعلق به شرکت‌های صنعت شیمیایی می‌باشد.

- در مدل EGARCH بر اساس سه توزیع نرمال،  $t$  و GED در شاخص بازدهی کل تفاوت چندانی میان ضرایب پارامترهای مدل میانگین و واریانس شرطی مشاهده نشد و معناداری ضریب  $\frac{\varepsilon_{t-1}}{\sigma_{t-1}}$  نشان‌دهنده واکنش نامتقارن بازده شاخص کل به شوک‌های خارجی و اثر اهرمی<sup>۶۶</sup> تفاوت واکنش‌ها به اخبار خوب و بد) است. در نتیجه عدم تقارن در شاخص قیمت‌ها مورد تأیید قرار می‌گیرد. پس از وارد کردن متغیرهای بازدهی نفت و دلار در معادلات میانگین شرطی، تخمین مدل‌های موردنظر مجدداً برآورد می‌گردد.

- برای شاخص بورس در مدل‌های GARCH بر اساس سه توزیع نرمال،  $t$  و GED تفاوت زیادی بین مدل‌های میانگین و واریانس شرطی مشاهده نمی‌شود و ضرایب در این مدل به‌جز دو متغیر کنترلی معنادار هستند. عدم معناداری این دو متغیر در این مدل نشان‌دهنده عدم اثرگذاری بر روی ضرایب ARCH و GARCH است که نشان‌دهنده عدم تغییر در واریانس شرطی مدل است. در شاخص اثرات ARCH و GARCH مشاهده و عدم معناداری دو متغیر نفت و دلار تأیید می‌شود. عدم معنادار بودن این دو متغیر می‌تواند نشان‌دهنده عدم تأثیرپذیری نفت و دلار بر واریانس شرطی بازدهی شاخص‌ها در کوتاه‌مدت باشد.

- در مدل EGARCH بر اساس سه توزیع نرمال،  $t$  و GED همانند قبل تفاوت چندانی میان میانگین و واریانس شرطی مشاهده نمی‌شود و در این مدل ضریب بازدهی دلار در هر سه توزیع بی‌معنی است و معناداری ضریب  $\frac{\varepsilon_{t-1}}{\sigma_{t-1}}$  نشان‌دهنده واکنش نامتقارن بازده شاخص کل به شوک‌های خارجی و اثر اهرمی است. همچنین معناداری بازدهی متغیر نفت در این مدل نشان‌دهنده سرایت تأثیر نوسانات قیمت



فصلنامه مهندسی مالی و مدیریت اوراق بهادار / شماره چهل و دوم / بهار ۱۳۹۹

نفت بر نوسانات بازدهی شاخص بورس است.

**مدل RNN**

حال مانند مدل‌های قبل که متغیر بازده شاخص به عنوان متغیر وابسته و متغیرهای نفت و دلار به عنوان متغیرهای کنترلی استفاده می‌شدند در این قسمت نیز ترتیب استفاده از داده‌ها بدین شکل است با این تفاوت که مدل مورد استفاده در این بخش شبکه عصبی بازگشتی از مجموعه شبکه‌های یادگیری عمیق می‌باشد. معادله ریاضی مدل RNN بصورت زیر نوشته می‌شود:

$$h^t = f(u^t x^{(t)} + wh^{(t-1)}) \quad (23)$$

که  $f$  تابع فعالسازی می‌باشد و  $u$  وزن ورودی‌ها و  $x$  ورودی و  $w$  هم وزن خروجی<sup>۶۷</sup> مرحله قبل می‌باشد.

**انتخاب مدل بهینه**

پس از مدل‌سازی و پیش‌بینی شاخص سهام بورس اوراق بهادار با استفاده از مدل‌های خانواده GARCH و مدل‌های ترکیبی RNN برای یک دوره ۱۰ روزه، در ادامه با استفاده از معیارهای RMSE و MAPE به بررسی دقت پیش‌بینی مدل‌های مربوطه پرداخته شد. جدول (۷) نتایج پیش‌بینی مدل‌های مذکور را نشان می‌دهد.

جدول ۷: خطای پیش‌بینی بر اساس معیار MAPE و MSE بازدهی شاخص اصلی بورس

MAPE	RMSE	مدل گروه ARMA-GARCH	MAPE	RMSE	مدل گروه ARMAX-GARCH
۱۵۴,۳	۰,۱۱۵	ARMA-GARCH-N	۱۵۶,۱	۰,۱۱۶	ARMAX-GARCH-N
۸۶۱,۳	۰,۱۰۷	ARMA-GARCH-t	۱۶۳,۷	۰,۱۰۵	ARMAX-GARCH-t
۱۶۰,۴	۰,۱۰۴	ARMA-GARCH-GED	۱۶۰,۸	۰,۱۰۵	ARMAX-GARCH-GED
۵۴۳,۶	۰,۱۸۳	ARMA-GARCH-RNN-N	۶۹۱,۱	۰,۱۳۹	ARMAX-GARCH-RNN-N
۳۴۳,۶	۰,۱۶۳	ARMA-GARCH-RNN-t	۱۶۲,۹	۰,۰۳۶	ARMAX-GARCH-RNN-t
۲۵۷۵,۲	۰,۰۵۳	ARMA-GARCH-RNN-GED	۱۰۶۹,۰۹	۰,۰۹۱	ARMAX-GARCH-RNN-GED
۱۵۹,۶	۰,۰۹۴	ARMA-EGARCH-N	۱۶۴	۰,۱۱۷	ARMAX-EGARCH-N
۱۵۹,۱	۰,۱۰۸	ARMA-EGARCH-t	۱۶۰,۳	۰,۱۰۶	ARMAX-EGARCH-t
۱۵۷,۹	۰,۱۰۶	ARMA-EGARCH-GED	۱۵۹,۴	۰,۱۰۵	ARMAX-EGARCH-GED
۲۵۳,۷	۰,۰۵۴	ARMA-EGARCH-RNN-N	۳۳۰,۱	۰,۱۹۹	ARMAX-EGARCH-RNN-N
۲۰۹,۱	۰,۰۳۸	ARMA-EGARCH-RNN-t	۵۵۲,۰۸	۰,۱۱۷	ARMAX-EGARCH-RNN-t
۱۰۶۳,۳	۰,۱۱۸	ARMA-EGARCH-RNN-GED	۵۶۴۸,۴	۰,۰۳۳	ARMAX-EGARCH-RNN-GED

طراحی مدلی جهت پیش‌بینی بازده شاخص کل بورس.../سحابی، ذوالفقاری و بختیاران

همان‌طور که از جدول (۷) مشاهده می‌شود، میزان خطای پیش‌بینی مدل‌های برآورد شده به‌صورت تفکیک شده برای بازدهی شاخص اصلی بورس آورده شده است. در جدول (۷)، ستون سوم نشان‌دهنده مقادیر معیارهای RMSE و MAPE برای مدل‌های گروه ARMAX-GARCH و ستون ششم برای مدل‌های گروه ARMA-GARCHX است. با مقایسه مقادیر آماره‌های مربوطه مشاهده می‌گردد که در گروه نخست مدل ARMAX-EGARCH-RNN-GED و در گروه دوم ARMA-EGARCHX- RNN-T دارای کمترین مقدار RMSE و MAPE می‌باشد. از میان مدل‌های منتخب این دو گروه نیز مدل ARMAX-EGARCH-RNN-GED کمترین مقدار معیارهای ارزیابی خطای پیش‌بینی را دارند. یافته‌های مدل‌های خانواده GARCH با مطالعات کریستجان پولر وهرناندز (۲۰۱۷)، ذوالفقاری و سحابی (۲۰۱۷) و (۲۰۱۹) سازگاری دارد.

در ادامه به منظور بررسی معناداری نتایج به دست آمده از آماره RMSE و MAPE و بررسی صحت پیش‌بینی از آزمون دیبولد-ماریانو<sup>۶۸</sup> برای مقایسه مدل منتخب و سایر مدل‌ها استفاده می‌شود. دیبولد و ماریانو (۱۹۹۵) نشان می‌دهند که قدرت پیش‌بینی یکسان تحت فرضیه  $DM \sim N(0,1)$  است. بنابراین، فرضیه قدرت پیش‌بینی یکسان در سطح ۹۵ درصد زمانی که  $1/96 > |DM|$  باشد رد می‌شود.

آماره دیبولد-ماریانو به صورت زیر به دست می‌آید (ذوالفقاری و سحابی، ۲۰۱۹):

$$DM = \frac{\bar{d}}{\sqrt{\frac{2\pi\hat{f}_d(0)}{T}}} \rightarrow N(0,1) \quad (23)$$

در معادله فوق

$$\bar{d} = L(e_{1,t}) - L(e_{2,t}) \quad (24)$$

در معادلات فوق  $L(e_{1,t})$  و  $L(e_{2,t})$  به ترتیب مربع (یا قدرمطلق) توابع زیان مدل شماره (۱) و (۲) می‌باشد. همچنین  $2\pi\hat{f}_d(0)$  برابر با تخمین‌زن سازگار واریانس مجانبی<sup>۶۹</sup>  $\sqrt{T}\bar{d}$  است. فرض صفر که بیانگر وجود تفاوت معنادار در نتایج معیارهای ارزیابی RMSE و MAPE است برابر با  $H_0 = E[d_t] = 0$  است. نتایج به دست آمده از آزمون دیبولد-ماریانو برای خطای پیش‌بینی مدل منتخب با ۲۳ مدل دیگر نشان می‌دهد که در کلیه موارد، آماره آزمون بالاتر از ۱/۹۶ می‌باشد. بنابراین همانطور که نتایج معیارهای RMSE و MAPE نشان می‌دهد، در سطح اطمینان ۹۵ درصد، قدرت پیش‌بینی مدل ARMAX-EGARCH-RNN-GED دقیق‌تر از سایر مدل‌ها است و آزمون دیبولد-ماریانو صحت پیش‌بینی آن را تایید می‌کند.

فصلنامه مهندسی مالی و مدیریت اوراق بهادار / شماره چهل و دوم / بهار ۱۳۹۹

با توجه به آنچه تاکنون بیان شد، مدلی که توانایی بهتری در پیش‌بینی بازدهی شاخص اصلی بورس را دارد به‌عنوان مدل بهینه در نظر گرفته می‌شود. انتخاب این مدل بر اساس توانایی آن در دقت پیش‌بینی در هر دو معیار دقت خطاست. در این قسمت درباره ساختار ریاضی این مدل‌ها و ضرایب آن توضیح داده می‌شود:

- در بازدهی شاخص اصلی بورس پس از سنجش و مقایسه میزان خطا بر اساس دو شاخص موردنظر مدل EGARCH-RNN-GED به‌عنوان مدل برتر که توانایی بیشتری نسبت به مابقی مدل‌ها در پیش‌بینی این سری از بازدهی دارد انتخاب شد. ساختار ریاضی این مدل و ضرایب آن در قسمت زیر آورده شده است:

$$y_t = 0.071 + 0.9467y_{t-1} - 0.5636u_{t-1} - 0.3022u_{t-2} - 0.0007v_{oil} + 0.012v_{dollar}$$

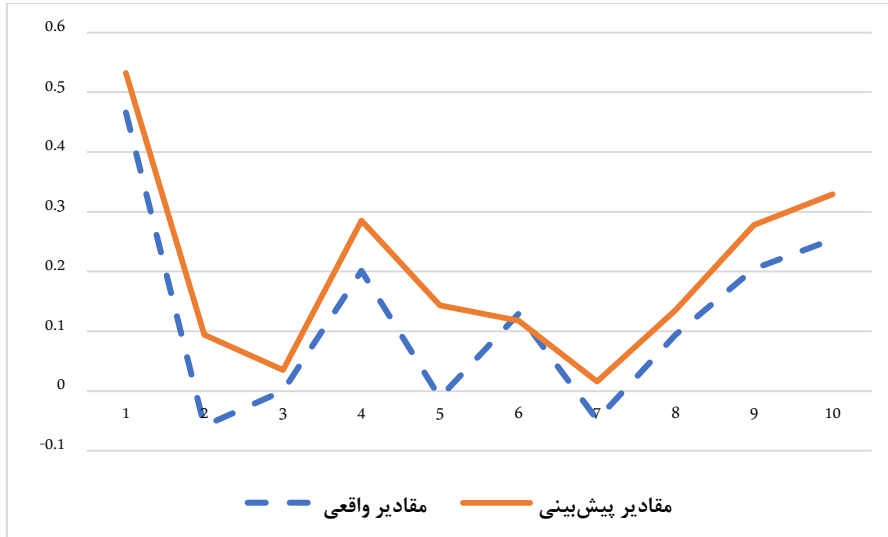
(۳,۶)                      (۶۸,۸)                      (۲۴,۶۹)                      (۱۴,۶۱-)                      (۰,۳۱-)                      (۱,۷۷)

$$\ln(\sigma_t^2) = -0.2394 + 0.2759 \left[ \frac{|\varepsilon_{t-1}|}{|\sigma_{t-1}|} - \sqrt{\frac{2}{\pi}} \right] + 0.05 \frac{\varepsilon_{t-1}}{\sigma_{t-1}} + 0.9668 \ln(\sigma_{t-1}^2)$$

(-۹,۵۶)                      (۹,۷۹)                      (۳,۰۵)                      (۱۳۵,۹)

در این مدل معنادار بودن اثرات میانگین به غیر از نفت نشان‌دهنده این است که بازدهی هر دوره به‌صورت ضریبی از بازدهی و شوک‌های دوره قبل و دلار است و در قسمت واریانس شرطی ضریب ARCH که در معادله به میزان ۰,۲۷۵ است. به‌صورت قابل‌ملاحظه‌ای معنی‌دار است که نشان‌دهنده وجود اثرات کوتاه‌مدت در بازدهی نوسان شاخص بورس است. همچنین وجود اثرات GARCH در این مدل که ضریب آن به‌صورت ۰,۹۶۶ نمایش داده می‌شود به دلیل وجود معناداری در این ساختار تأیید می‌شود. اثرات شوک‌های نامتقارن که به‌صورت EGARCH نمایش داده می‌شود نیز با ضرایب ۰,۰۵ تأیید می‌گردد. وجود حافظه بلندمدت که مقدار آن نمایش داده شده است تأیید می‌شود. میرا شدن این حافظه در بلندمدت به دلیل قرار نداشتن این مقدار در دامنه مورد تأیید نیست. در واقع این به معنای پایداری شوک‌های وارد شده بر این شاخص در بلندمدت است. عدم معنی‌داری ضریب متغیر نفت که به‌صورت میانگین شرطی به این مدل اضافه شده نشان‌دهنده آن است که این متغیر در بلندمدت تأثیری بر روی شاخص موردنظر ندارد و امکان آنکه قیمت نفت بتواند تأثیر خود را در زمان طولانی بر روی بازدهی شاخص بورس حفظ کند وجود ندارد. برای درک توانایی این مدل در پیش‌بینی نوسان بازدهی شاخص اصلی بورس به گونه شهودی‌تر، مقادیر واقعی و پیش‌بینی‌شده، به شکل نموداری نمایش داده می‌شود:

طراحی مدلی جهت پیش‌بینی بازده شاخص کل بورس.../سحابی، ذوالفقاری و بختیاران



نمودار (۴): مقایسه پیش‌بینی مدل ترکیبی با مقادیر واقعی

**نتیجه‌گیری**

به دنبال توسعه فناوری پردازش اطلاعات و داده‌ها در سال‌های اخیر بویژه در حوزه هوش مصنوعی، گروهی از محققین مالی از این رویکرد برای بهره‌برداری از منافع فعالیت موجود در بازارهای مالی از طریق پیش‌بینی قیمت سهام و سایر دارایی‌های مالی استفاده می‌کنند. از اینرو در پژوهش حاضر با معرفی یک مدل ترکیبی جدید مبتنی بر یادگیری عمیق و خانواده GARCH اقدام به بررسی قابلیت آن در برابر مدل‌های پیش‌بینی‌کننده مرسوم برای پیش‌بینی کوتاه‌مدت بازدهی شاخص کل بورس اوراق بهادار تهران گردید. یکی از قابلیت‌های مدل ترکیبی (علاوه بر انتفاع از ویژگی‌های مدل‌های استفاده شده) امکان لحاظ متغیرهای کنترلی در بدنه آن است. یافته‌های پژوهش نشان داد که براساس معیارهای RMSE و MAPE، قدرت پیش‌بینی مدل ARMAX-EGARCH-RNN-GED دقیق‌تر از سایر مدل‌ها است. در این راستا آزمون دیبولد-ماریانو صحت پیش‌بینی آن را تایید کرد. بنابراین اولین فرضیه مورد بحث در پژوهش فوق حاکی از برتری مدل ترکیبی نسبت به سایر مدل‌های فردی است. با توجه به سوال و فرضیه دیگر مورد بحث در این مطالعه، نرخ دلار تاثیر معناداری بر بازدهی شاخص کل سهام دارد، در حالی که اثر قیمت نفت کم‌رنگ‌تر است. می‌توان از این موضوع چنان استنباط نمود که شاخص بورس اوراق بهادار تأثیرپذیری طولانی‌مدتی نسبت به شوک‌های نفتی و دلاری وارد شده بر آن را دارند به عنوان یک نتیجه نهایی می‌توان بیان کرد که همانند سایر مطالعات پیشین (نظیر ذوالفقاری و سحابی، ۲۰۱۹؛

فصلنامه مهندسی مالی و مدیریت اوراق بهادار / شماره چهل و دوم / بهار ۱۳۹۹

کرستجانپور، ۲۰۱۸ و ۲۰۱۹؛ سعیدی و محمدی، ۱۳۹۱) مدل‌های ترکیبی مبتنی بر وجود حافظه بلند نسبت به سایر مدل‌های سری زمانی توانایی بهتری جهت پیش‌بینی داده‌های مالی را دارد. شایان ذکر است که به دلیل عدم نرمال بودن بازدهی شاخص بورس، توزیع مدل‌ها بر اساس توزیع  $t$  و GED نتایج بهتری نسبت به توزیع نرمال ارائه دادند. درنهایت با توجه به اینکه پیش‌بینی تغییرپذیری یا نوسان در مدیریت ریسک، ارزش‌گذاری سبدمرمايه، قیمت‌گذاری مشتقات و ... کاربردهای فراوانی دارد؛ و از دیدگاه معامله‌گران بازار مشتقات، درک نوسان‌پذیری، پیش‌بینی دقیق آن و حفاظت از سبد دارایی‌های در مقابل هزینه‌هایی که این متغیر به ارزش کل تحمیل می‌کند، از اهمیت دوچندانی برخوردار است، استفاده از چنین ساختاری که تقریباً تمامی عوامل اثرگذار (اخبار سیاسی، شوک‌های داخلی و خارجی و ...) در این شاخص‌ها را در نظر می‌گیرد، می‌تواند مفید و کاربردی باشد.

ارتباط تحقیق حاضر با تحقیقات پیشین از این جهت است که در تحقیقات گذشته غالب مدل‌های اقتصادسنجی و غالب مدل‌های خانواده یادگیری ماشین به صورت جداگانه مورد استفاده قرار گرفته است و تفاوت تحقیق حاضر با تحقیقات قبل در این می‌باشد که در این تحقیق مدلسازی بصورت ترکیبی انجام شده است که البته نتایج نیز نسبت به تحقیقات قبل بهبود را نشان می‌دهد. براساس نتایج و مطالب این مطالعه و همچنین بررسی تحقیقات گذشته، پیشنهادات زیر در خصوص پژوهش و تحقیقات آتی ارائه می‌شود:

- استفاده از ترکیب مدل‌های خانواده اقتصادسنجی و الگوریتم‌های فراابتکاری و همچنین مدل‌های توسعه یافته خانواده GARCH نظیر FIGARCH و FIEGARCH.
- استفاده از مدل ترکیبی معرفی شده در پژوهش حاضر جهت پیش‌بینی سایر داده‌های اقتصادی و مالی نظیر نرخ ارز، شاخص صنعت و قیمت سهام و نرخ سکه .

طراحی مدلی جهت پیش‌بینی بازده شاخص کل بورس.../سحابی، ذوالفقاری و بختیاران

منابع :

- ۱) بناکار، احمد، (۱۳۹۲) کتاب شبکه‌های عصبی موجک و کاربرد آن‌ها در سامانه‌های فازی-عصبی، انتشارات دانشگاه تربیت مدرس.
- ۲) جمشیدی ویسمه، مهسا. (۱۳۹۶)، "معاملات الگوریتمی و پربسامد"، مدیریت تحقیق و توسعه، بورس اوراق بهادار تهران.
- ۳) حافظی، رضا، شهرابی، جمال. هداوندی، اسماعیل، (۱۳۹۲)، "توسعه مدلی ترکیبی هوشمند برای پیش‌بینی بازار سهام تهران"، مجله تحقیق در عملیات و کاربردهای آن، سال دهم، شماره ۲، دوره ۱۰، صص ۳۵-۴۹.
- ۴) حنفی‌زاده، پیام. جعفری، ابوالفضل (۱۳۸۹). مدل ترکیبی شبکه‌های عصبی مصنوعی پیش‌خور و خودسازمانده کوهونن برای پیش‌بینی قیمت سهام. مطالعات مدیریت صنعتی، شماره ۱۹، دوره ۸، صص ۱۶۵-۱۸۷.
- ۵) راعی، رضا. محمدی، شاپور. فندرسکی، حنظله (۱۳۹۴)، "پیش‌بینی شاخص قیمت بورس سهام با استفاده از شبکه عصبی و تبدیل موجک"، فصلنامه علمی پژوهشی مدیریت دارایی و تامین مالی، شماره اول، دوره ۳، صص ۷۴-۵۵.
- ۶) رفیعی امام، علینقی، (۱۳۹۸) کتاب انتخاب سهام به روش تحلیل بنیادی، انتشارات نص .
- ۷) سلامی بیدگلی، غلامرضا. راعی، رضا. کمال‌زاده، سحر (۱۳۹۲)، محاسبه ارزش در معرض خطر قیمت سبد نفتی اوپک با استفاده از مدل‌های حافظه بلندمدت گارچ، فصل‌نامه مطالعات اقتصاد انرژی، شماره ۳۹، دوره دهم، صص ۱۹-۱.
- ۸) سید حسینی، میرمیثم. احمدی، زانیار. (۱۳۹۳)، "مفاهیم معاملات الگوریتمی"، مدیریت پژوهش، توسعه و مطالعات اسلامی، گزارش شماره ۲.
- ۹) صادقی، حسین. ذوالفقاری، مهدی، (۱۳۹۰) کتاب مبانی مدل‌های پیش‌بینی در علوم اقتصادی، انتشارات نور علم.
- ۱۰) فلاح شمس، میرفیض. دلنواز اصغری، بیتا (۱۳۸۸) پیش‌بینی شاخص بورس اوراق بهادار تهران با استفاده از شبکه‌های عصبی، شماره ۹، دوره ۳، صص ۲۱۲-۱۹۱.
- ۱۱) کریمی، محمد شریف. امام وردی، قدرت اله. دباغی، نیشتمان (۱۳۹۲). ارزیابی و شناسایی مناسب‌ترین گزینه سرمایه‌گذاری دارایی و مالی در ایران در بازه زمانی ۱۳۸۹-۱۳۸۰. اقتصاد مالی، شماره ۲۵، دوره ۷، صص ۲۰۷-۱۷۷.

فصلنامه مهندسی مالی و مدیریت اوراق بهادار / شماره چهل و دوم / بهار ۱۳۹۹

- ۱۲) نریمانی، حکیمی پور. اله رضایی، اسعد (۱۳۹۲) کاربرد روش شبکه عصبی مصنوعی و مدل های واریانس ناهمسانی شرطی در محاسبه ارزش در معرض خطر. اقتصاد مالی. شماره ۲۴، دوره ۷، صص ۱۰۱-۱۳۷.
- 13) Abramovich, Yuri I (1981). Controlled method for adaptive optimization of filters using the criterion of maximum SNR. *Radio Engineering and Electronic Physics*, 26(3):87-95.
- 14) Akansu, Ali N., Kulkarni, Sanjeev R., and Malioutov Dmitry M., editors (2016). *Financial Signal Processing and Machine Learning*. Wiley-IEEE Press.
- 15) Amano Akihiro (1987). A small forecasting model of the world oil market. 615-35.
- 16) Alex Graves (2013). *Generating Sequences With Recurrent Neural Networks*.
- 17) Almgren, Robert. and Chriss, Neil (2001). Optimal execution of portfolio transactions. *Journal of Risk*, 3:5-40.
- 18) Anwar, S., & Mikami, Y. (2011). Comparing accuracy performance of ANN, MLR, and GARCH model in predicting time deposit return of Islamic bank. *International Journal of Trade, Economics and Finance*, 2(1), 44
- 19) Appel, Gerald., (2005). *Technical analysis: power tools for active investors*. FT Press.
- 20) Babaei, Sadra, Sepehri, Mohammad Mehdi and Babaei, Edris., (2015). Multi-objective portfolio optimization considering the dependence structure of asset returns. *European Journal of Operational Research*, 244(2), pp.525-539.
- 21) Bildirici, M., & Ersin, Ö. Ö. (2009). Improving forecasts of GARCH family models with the artificial neural networks: An application to the daily returns in Istanbul Stock Exchange. *Expert Systems with Applications*, 36(4), 7355-7362.
- 22) Bollinger, John, (2001). *Bollinger on Bollinger bands*. McGraw Hill Professional.
- 23) Briza, A.C. and Naval Jr, P.C., (2011). Stock trading system based on the multi-objective particle swarm optimization of technical indicators on end-of-day market data. *Applied Soft Computing*, 11(1), pp.1191-1201.
- 24) Cvitanic, Jaksza, Kirilenko, Andrei (2010). High frequency traders and asset prices. Available at SSRN 1569075, 2010.
- 25) Davallou, Maryam. Safari, Ali. (2018) Oil price forecasting using a hybrid model
- 26) Fan, s., Hyndman, Rob J. (2012). Short-term load forecasting based on a semi-parametric additive model. *IEEE Transaction on power systems*, 134-141.
- 27) Fatima, Samreen, Mudassir, Uddin. (2017) "Comparison of asymmetric garvh models with artificial neural network for stock markets prediction, a case study", vol. 36.

طراحی مدلی جهت پیش‌بینی بازده شاخص کل بورس.../سحابی، ذوالفقاری و بختیاران

- 28) Güreşen, E., & Kayakutlu, G. (2008, October). Forecasting stock exchange movements using artificial neural network models and hybrid models. In International Conference on Intelligent Information Processing (pp. 129-137). Springer, Boston, MA.
- 29) Goodfellow Ian(2016). Deep Learning.
- 30) Hastie, Trevor, Tibshirani, Robert. and Friedman, Jerome. (2008). The elements of statistical learning: data mining, inference, and prediction, 2nd ed. New York: Springer.
- 31) Holthausen, Robert W., Leftwich, Richard W, Mayers, David (1987) .The effect of large block transactions on security prices: across-sectional analysis, J.Financ.Econ.19(2) pp237-267.
- 32) Hong, T.Liu, B.Wang, P(2016). Electric load forecasting with recency effect:A big data approach 585-597.
- 33) Kristjanpoller, Werner, Hernández, Esteban,(2017), Volatility of main metals forecasted by a hybrid ANN-GARCH model with regressors, Expert Systems with Applicationsl, vol 11, pp290-300.
- 34) Kristjanpoller, Werner, & Minutolo, Maracel C. (2016). Forecasting volatility of oil price using an artificial neural network-GARCH model. Expert Systems with Applications, 65, pp233-241.
- 35) Kristjanpoller, Werner, Minutolo, A, Marcel C, 2018. hybrid volatility forecasting framework integrating GARCH, Artificial Neural network, Technical Analysis and Principal Components Analysis, Expert Systems with Applications.
- 36) Lahmiri, S. (2017). Modeling and predicting historical volatility in exchange rate markets. Physica A: Statistical Mechanics and its Applications, 471, 387-395.
- 37) Lahmiri, S., & Boukadoum, M. An Ensemble System Based on Hybrid EGARCH-ANN with Different Distributional Assumptions to Predict S&P 500 Intraday Volatility. Fluctuation and Noise Letters, 2015, 14(01), 1550001.
- 38) Lu, X., Que, D., & Cao, G. Volatility forecast based on the hybrid artificial neural network and GARCH-type models. Procedia Computer Science, 2016, 91, 1044-1049.
- 39) Markowitz, Harry,(1959). Portfolio selection: efficient diversification of investments, Wiley, New York, NY ,x,344pp.
- 40) Moshiri ,Saeed.Foroutan ,Faezeh(2006). Forecasting nonlinear crude oil prices.pp81-95.
- 41) Monfared, S. A., & Enke, D. (2014). Volatility forecasting using a hybrid GJR-GARCH neural network model. Procedia Computer Science, 36, 246-253.
- 42) Rockafellar, Tyrrell, Uryasev, Stan and Zabarankin, Michael (2006). Generalized deviations in risk analysis. Finance and Stochastics, 10, pp51-74.



- 43) Rousseeuw, Petter J. and Driessen, Katrien (2006). Computing LTS regression for large datasets. *Data Mining and Knowledge Discovery*, 12, pp29–45.
- 44) Wang, Y. H. (2009). Nonlinear neural network forecasting model for stock index option price: Hybrid GJR–GARCH approach. *Expert Systems with Applications*, 36(1), 564-570.
- 45) Zolfaghari, M., & Sahabi, B. (2017). Impact of foreign exchange rate on oil companies risk in stock market: A Markov-switching approach. *Journal of Computational and Applied Mathematics*, 317, 274-289.
- 46) Zolfaghari, M., & Sahabi, B. (2019). A hybrid approach to model and forecast the electricity consumption by NeuroWavelet and ARIMAX-GARCH models. *Energy Efficiency*, 1-24.

یادداشت‌ها :

- 
- 1 Derivative Contract
  - 2 Markowitz
  - 3 Autoregressive Conditional Heteroscedasticity Models
  - 4 Generalized Autoregressive Conditional Heteroscedasticity
  - 5 The Exponential GARCH.
  - 6 Zolfaghari and Sahabi
  - 7 Fully connected Network
  - 8 Convolutional Neural Network
  - 9 Filtering
  - 10 Recurrent Neural Network
  - 11 Long-Run Memory
  - 12 Kristjanpoller & Minutolo
  - 13 Bitcoin.
  - 14 Siddiqui et all
  - 15 Kristjanpoller, W., & Hernández
  - 16 Fatima
  - 17 Asymmetric Garch
  - 18 Root Mean Square Error
  - 19 Lahmiri
  - 20 Generalized Error Distribution
  - 21 Mean Absolute Error
  - 22 Mean Squared Error
  - 23 Lu et all
  - 24 S. Lahmiri & M. Boukadoum
  - 25 Back Propagation
  - 26 Monfared & Enke
  - 27 Glosten-Jagannathan-Runkle GARCH

- 
- 28 Radial Basis Function
  - 29 Kristjanpoller et al
  - 30 Anwar & Mikami
  - 31 Wang
  - 32 Mean Absolute Percentage Error
  - 33 Güreşen & Kayakutlu
  - 34 Bildirici & Ersin
  - 35 Autoregressive Moving Average
  - 36 Autoregressive Integrated Moving Average
  - 37 Stock and Watson.
  - 38 Box –Jenkins
  - 39 Autocorrelation
  - 40 Partial Autocorrelation
  - 41 Akaike Information Criterion
  - 42 Schwarz Bayesian Information Criterion
  - 43 Hannan–Quinn Information Criterion
  - 44 Volatility
  - 45 Nelson
  - 46 Return Neural Network
  - 47 Long-Short Term Memory
  - 48 Ian Goodfellow
  - 49 Alex Garves
  - 50 Probability Density Function
  - 51 Tail
  - 52 Eptokurtic
  - 53 Mesokurtic
  - 54 Platykurtic
  - 55 Jarque-Bera
  - 56 Augmented Dicky Fuller
  - 57 Phillips-Perron
  - 58 Kwiatkowski-Phillips-Schmidt-Shin
  - 59 Box –Jenkins.
  - 60 Autocorrelation
  - 61 Partial Autocorrelation
  - 62 Akaike Information Criterion
  - 63 Schwarz Bayesian Information Criterion
  - 64 Hannan–Quinn Information Criterion
  - 65 LM ARCH Test
  - 66 Leverage effect
  - 67 State
  - 68 Diebold-Mariano
  - 69 Consistent estimator of the asymptotic variance