



## تحلیلی بر سیاست‌های کاهش مسکن غیر رسمی در ایران

تاریخ دریافت مقاله: ۱۳۹۸/۸/۲۸ تاریخ پذیرش مقاله: ۱۳۹۸/۱۰/۱۵

احمد شاهیوندی

استادیار دانشگاه هنر اصفهان [a.shahivandi@au.ac.ir](mailto:a.shahivandi@au.ac.ir)

کامیار عبدخدا \*

کارشناسی ارشد برنامه ریزی شهری دانشگاه هنر (نویسنده مسئول)  
[kamyarabdekhoda@gmail.com](mailto:kamyarabdekhoda@gmail.com)

### چکیده

از آنجا که مسکن در سید هزینه‌های خانوارهای شهرنشین ایرانی دارای بالاترین وزن می‌باشد، تعدادی از افراد به دلیل ناتوانی مالی در خرید مسکن روی به بازار غیررسمی آورده‌اند. سیاست‌های مسکن می‌تواند به عنوان ابزاری مؤثری در کاهش مسکن غیررسمی و بهبود کیفیت‌زیستی سکونتگاه‌ها عمل کند. سوال اصلی پژوهش این است که سیاست‌های قبلی مسکن به چه میزان سبب کاهش مسکن غیررسمی شده‌است و چه عواملی می‌تواند سبب افزایش کارایی این سیاست‌ها گردد. روش پژوهش به صورت توصیفی-تحلیلی می‌باشد. در این پژوهش ابتدا با مرور پژوهش‌های انجام شده و همچنین بررسی برنامه‌های پنج‌ساله توسعه اقتصادی و اجتماعی، سیاست‌های مرتبط با مسکن غیررسمی استخراج و متغیرهای مربوط به هر سیاست تعیین گردید. با توزیع پرسشنامه در میان ۱۰۰ نفر از متخصصان در دسترس حوزه مسکن داده‌های مورد نظر گردآوری شد. برای تجزیه و تحلیل داده‌ها از روش مدلسازی ساختاری و تحلیل عاملی تأییدی در محیط نرم افزار AMOS Graphic استفاده شده و با استفاده از میزان بار عاملی و وزن رگرسیونی، اصلی‌ترین پیامدهای هر سیاست و متغیرهای مؤثر بر آن استخراج گردید. نتایج پژوهش نشان داد اگرچه سیاست‌های اصلی در زمینه مسکن غیررسمی دارای نقاط قوت زیادی مانند کاهش هزینه‌های ساخت مسکن، کاهش مصرف زمین به دلیل ساخت آپارتمانها و افزایش کیفیت‌زیستی سکونتگاه‌ها می‌باشد اما این سیاست‌ها دارای نقاط ضعفی همچون کلی‌بودن برنامه‌ها، در نظر نگرفتن مشارکت مردم در توسعه مسکن و... می‌باشد.

**واژه‌گان کلیدی:** سیاست‌های مسکن، مسکن غیررسمی، بهبود کیفیت‌زیستی، ایران

## مقدمه

مسکن خردترین و کوچکترین شکل تجسم کالبدی رابطه متقابل انسان و محیط بوده و تبلور فضایی کارکرد حیاتی سکونت انسانی در ایفای نقش‌های اساسی وی می‌باشد (خرافی، ۱۳۷۸: ۸). آمارها نشان می‌دهد که بیش از نیمی از مردم جهان در شهرها زندگی می‌کنند و در حاشیه تمامی شهرهای بزرگ دنیا سکونت گاههای غیر رسمی و حاشیه نشینان وجود دارند و مدیران شهری این کلان شهرها با مشکلات آنها رو به رو هستند. زندگی میلیون‌ها زاغه نشین به علت در دسترس نبودن نیازهای اولیه بشری تهدید می‌شود (لطفی و دیگران، ۱۳۸۹، ۱۳۵-۱۳۶) روش‌های مواجه شدن با مسکن غیر رسمی و ارائه راهکارهای در جهت کاهش مشکلات آنها یکی از چالش‌های اصلی تمامی مدیران شهری در سراسر جهان است. از آنجا که خرید مسکن، چند برابر درآمد سالیانه خانوارها را به خود اختصاص می‌دهد، تنها عده‌ای محدود با درآمد جاری خود می‌توانند خانه بخرند. به طور معمول تسهیلات اعطایی به خانوارها، قدرت مالی خانوارها را افزایش می‌دهد و از آنجایی که به اعتبارات قابل توجهی نیاز دارد، میزان تسهیلات و یا نرخ سود آن به عنوان یکی از متغیرهای تاثیر گذار بر تقاضا محسوب می‌شوند. (Benito Andrew et al, 2004:1-2). در حقیقت در هیچ جای جهان کلان شهری وجود ندارد که در کنار آن سکونت گاه‌های غیر رسمی و زاغه نشینی وجود نداشته باشد. از آنجایی که مسکن غیر رسمی با عوارضی مانند فقر، سوابق قومی و فرهنگی متفاوت مهاجران در حاشیه و عدم وجود حریم خصوصی در ارتباط است، موجب بروز ویژگی‌های منفی شخصیتی مانند پوچی و بی ارزشی، بی هویتی، حقارت، سرخوردگی و عدم توانایی در بروز احساساتی مانند خشم می‌گردد و خود می‌تواند یکی از عوامل اصلی بروز انواع بزهکاری‌هایی از جمله اعتیاد، برخوردهای فیزیکی و سرقت شود (صرافی، ۱۳۸۱: ۸۸). پس با توجه به نقش پررنگ حاشیه نشینی و مسکن غیر رسمی در برنامه ریزیهای امنیتی، زیبا سازی و کاهش جرم و جنایات توجه به آن توسط مدیران شهری ضروری به نظر می‌رسد. سیاست‌های اصلی مسکن به عنوان اصلی ترین ابزار در مواجهه با این نوع مسکن می‌تواند نقش بسزایی در افزایش کیفیت سکونت گاه‌ها و کاهش مسکن غیر رسمی داشته باشد لذا در این پژوهش تلاش می‌گردد با بررسی سیاست‌های اصلی در زمینه کاهش مسکن غیر رسمی و بررسی پیامدهای آن گامی مؤثر در جهت

افزایش کارایی این سیاست‌ها و در نتیجه افزایش کیفیت سکونتگاه‌های شهری برداشته شود.

## تعاریف اسکان غیر رسمی و حاشیه نشینی

مسکن علاوه بر مکان فیزیکی، کل محیط مسکونی را در بر می‌گیرد که شامل کلیه خدمات و تسهیلات ضروری مورد نیاز برای بهزیستی خانواده و طرح‌های اشتغال، آموزش و بهداشت افراد است. مسکن بیش از یک سر پناه صرفاً فیزیکی است و کلیه خدمات و تسهیلات عمومی لازم برای بهزیستی انسان را شامل می‌شود و باید حق تصرف نسبتاً طولانی و مطمئن برای استفاده کننده آن فراهم باشد (پور محمدی، ۱۳۸۲: ۱۳) مسکن خوب و مناسب نشانگر رفاه عمومی جامعه است و مسکن بد و نامطلوب منجر به پیامدهای زیانباری از قبیل بیماری‌ها، بی بندوباری‌ها، تباهی و فساد جوانان جوامع می‌گردد. (Rangwala, 1998:62) اسکان غیر رسمی یکی از چهره‌های بارز فقر شهری است که در درون یا مجاور شهرها (به ویژه شهرهای بزرگ) به شکلی خودرو، فاقد مجوز ساختمان و برنامه ریزی رسمی شهرسازی، با تجمعی از اقشار کم درآمد و سطح نازل کمیت و کیفیت زندگی شکل می‌گیرد. به جای کلمه اسکان غیررسمی از عناوینی همچون حاشیه نشینی و سکونتگاههای خودرو و ناسامان نیز استفاده می‌شود. با توجه به نارسا بودن اصطلاح حاشیه نشینی و آلونک نشینی برای کلیه اشکال این پدیده، اصطلاح مسکن غیر رسمی، با تعبیری گسترده تر به جای حاشیه نشینی و آلونک نشینی بکار می‌رود (کمانرودی، ۱۳۷۷: ۱۹). از این رو اصطلاح مسکن غیر رسمی شامل حاشیه نشینی و اشکال متعدد این سکونتگاه‌ها در نظر گرفته می‌شود. تفاوت‌های فضایی موجود در ساختار شهرها و فقر شدید گروه‌های اجتماعی و در نهایت انتقال پدیده فقر روستایی به فقر شهری که موجب اسکان غیررسمی در درون یا مجاور شهرها (به ویژه شهرهای بزرگ) به شکلی خودرو، فاقد مجوز ساختمان و برنامه شهرسازی با تجمعی از اقشار کم درآمد و سطح نازلی از کمیت و کیفیت زندگی می‌شود (لطفی، ۱۳۸۹، ۳۹) اسکان غیررسمی در ایران که از حدود سال ۱۳۲۰ شروع شده و تا سال ۱۳۵۰ به شدت رشد یافته است. انواع سکونتگاههای غیر رسمی در ایران شامل موارد زیر می‌باشند:

- زاغه‌ها یا محلات فقیر نشین: سکونتگاههای هستند قانونی، ولی بسیار پرجمعیت از لحاظ خدمات در سطح بسیار پائینی می‌باشند.

- سکونتگاههای غصبی؛ سکونتگاههایی هستند غیر قانونی و غالباً فاقد طراحی از پیش تعیین اندیشیده شده
- سکونتگاههای با تفکیک غیر قانونی: بر خلاف دو نوع سکونتگاه فوق الذکر، دارای طرحی از پیش اندیشیده شده می‌باشد و لی به صورت غیر قانونی شکل گرفته اند (محمودی پاتی و پورعمران، ۱۳۸۷:۸۲).
- رشد سریع جمعیت و تحولات ساختاری در نظام اقتصادی روستایی ایران در بعد از سالهای ۱۳۴۵ پدید آمد، سبب شد تا شهرها بویژه شهرهای بزرگ به عنوان مقصد مهاجرت‌های مناطق روستایی کشور، جاذب مهاجرت‌های وسیع و گسترده‌ای گردند. (آقا بخشی، ۱۳۸۲) مهمترین و عمده ترین علل پیدایش و گسترش اسکان غیر رسمی در ایران موارد زیر را شامل می‌شود.
- ضعف ساختاری شهرنشینی در مواجهه با نظام برونزا و در نتیجه بروز عدم تعادل در نظام شهری و روستایی در سیر تکوینی شهرنشینی؛
- فقدان نهادهای برای تجهیز و تجمیع منابع اقشار کم درآمد و عدم حمایت دولت در مورد خانه سازی خودیار
- عدم پیش بینی فضای مسکونی کافی و مناسب
- اقشار کم درآمد در طرحهای کالبدی شهری
- دسترسی ناچیز به نظام‌های رسمی اعتباری و وام
- مسکن برای کم درآمدها، به ویژه شاغلین در بخش غیر رسمی
- وجود باندهای قدرت نامشروع و سوداگران زمین باز
- به موازات اهمال و ناتوانی در نظارت و کنترل ساخت وسازها
- ضعف مدیریت شهری بویژه در هدایت، نظارت و کنترل (محمودی پاتی و پورعمران، ۱۳۸۷:۸۲).

سیاست‌های دولت در مورد مسکن غیر رسمی در ایران از آن جا که اسکان غیررسمی از زمینه‌ای فراتر از مکان آن نشأت می‌گیرد و بر محیطی فراتر از مکان آن تأثیر می‌گذارد، رفع این معضل نیازمند سیاستگذاری و اقداماتی نه فقط در سطح محلی، بلکه در سطح ملی بوده و همکاری تمامی نهادهای ذی مدخل را طلب می‌کند. در ایران نیز در مقابله با گسترش سکونتگاه‌های غیر رسمی سیاست‌های اتخاذ گردیده است. در جدول شماره ۱ خط مشی‌های اصلی برنامه‌های پنج ساله توسعه اقتصادی، اجتماعی و فرهنگی ایران در زمینه کاهش مسکن غیر رسمی آمده است.

جدول ۱: سیاست‌های دولت در مورد مسکن غیر رسمی در ایران

برنامه‌های بعد از انقلاب	خط مشی‌های این سیاست ها
مسکن در برنامه اول توسعه اقتصادی-اجتماعی	-تشویق بخش خصوصی - تعاونی و سازمان‌های مالی به تولید انبوه واحدهای مسکونی -اولویت دادن به مناطق جنگ زده -اعطای تسهیلات ویژه برای سازندگان مسکن استیجاری -تدوین و اجرای ضوابط و استانداردهای لازم برای به حداقل رسیدن هزینه‌های احداث ساختمان
مسکن در برنامه دوم توسعه اقتصادی-اجتماعی	-اصلاح روند سرمایه گذاری در مسکن با تأکید بر تولید انبوه و کوچک سازی از طریق کاهش نرخ خطرپذیری سرمایه گذاری با استفاده از شرکت‌های بیمه و تشکیل شرکت‌های تضمین سرمایه گذاری؛ -حرکت به سوی کاهش قیمت تمام شده مسکن از طریق تشویق به کوچک سازی، انبوه سازی، کاهش دور ساخت و ایجاد استاندارد ابعاد و احجام ساختمانی -اصلاح قوانین مالیاتی مرتبط با مسکن، در جهت کوچکسازی، انبوه سازی، تقویت تعاونیهای مسکن
مسکن در برنامه سوم توسعه اقتصادی-اجتماعی	-پرداخت تدریجی تسهیلات بانکی برای ساخت مرحله‌های مسکن گروه‌های کم درآمد؛ -ایجاد بازار ثانویه و امکان خرید و فروش اوراق مشارکت بخش مسکن در بازار بورس؛ -اصلاح مقررات مربوط به پرداخت یارانه بخش مسکن در جهت ترویج الگوی مصرف مسکن؛ -حمایت از تولید کنندگان واحدهای مسکونی کوچک با تأکید بر مجتمع سازی و انبوه سازی
مسکن در برنامه چهارم توسعه اقتصادی-اجتماعی	-تقویت تعاونیهای مسکن، سازمان‌های خیریه و غیر دولتی فعال در بخش مسکن؛ -مدیریت یکپارچه و منسجم زمین برای تأمین مسکن و توسعه شهر و روستا در چهارچوب طرح‌های توسعه و عمران -افزایش سهم انبوه سازی در امر ساخت، به میزان سه برابر عملکرد برنامه سوم؛ -گسترش بازار سرمایه مسکن و اتخاذ تدابیر لازم برای تأمین سرمایه در بخش مسکن
مسکن در برنامه پنجم توسعه اقتصادی-اجتماعی	-تأکید بر قانون ساماندهی و حمایت از تولید و عرضه مسکن در برنامه چهارم -تأکید ویژه بر الگوی معماری و شهرسازی اسلامی - ایرانی -اختصاص حداقل ۵۰ درصد از منابع بخش مسکن اعم از طرح مسکن مهر، مسکن جوانان و نیازمندان -توجه و تأکید ساماندهی اسکان غیر رسمی با رویکرد توانمند سازی -تأکید بر تدوین نظام پایداری شهرداری‌ها

منبع: نگارندگان، ۱۳۹۸

سیاست‌های مدون در بخش زمین و گسترش بازار غیر رسمی می‌باشد.

مارتین و همکاران (۲۰۰۸) سکونتگاه‌های غیررسمی با تجمعی از اقشار کم درآمد و غالباً با مشاغل غیررسمی و شیوه‌های از شهرنشینی ناپایدار همراه بوده و زمینه ساز بسیاری از آسیب‌های اجتماعی به شمار می‌روند (Martine) (2008:87, al, گیلبرت) ۱۹۹۴ (سکونتگاه‌های غیررسمی محصول توزیع ناعادلانه قدرت، ثروت و خدمات در سطوح ملی و منطقه‌ای است. این امر در کشورهای جهان سوم وضعیت حادثتری نسبت به کشورهای پیشرفته به وجود آورده و در نتیجه این سکونتگاه‌ها در ایجاد مسکن، اشتغال، آموزش و بهداشت وضعیت ناگواری را بر شهر اصلی تحمیل نموده اند. Gilbert, 1994:68) (مانشاوی (2011) اسکان غیررسمی بخش‌های از شهرها هستند که مورد غفلت و بی توجهی قرار گرفته اند و شکل مسکن و شرایط زندگی هراس آوری دارند. (Menshaw et al 2011:169) ناسیور (۲۰۱۳) در کتاب شهرهای سایه؛ یک میلیارد حاشیه نشین، به این نتیجه رسید که ارتقاء کیفیت فضاهای شهری باعث بهبود کیفیت زندگی شده و اثر مثبتی بر روی درک ایمنی در حل و فصل مشکلات سکونتگاه‌های غیررسمی داشته است.

به منظور تعیین جایگاه مناسب مسکن در برنامه‌های توسعه و مدیریت و تخصیص منابع، ایجاد رابطه نزدیک بین اهداف و سیاست‌های مسکن و هدفها و سیاست‌های کلی و عمومی توسعه اجتماعی و اقتصادی در برنامه‌های شهری ضروری است. بررسی و شناخت جایگاه مسکن در برنامه های شهری و ایجاد ارتباط و همپوندی بین سیاستگذاری مسکن و برنامه‌های شهری، مهمترین ابزار دستیابی به اهداف مربوط به مسکن به عنوان مؤثرترین عنصر کالبدی شکل دهنده به فضای شهری می‌باشد (حسینلو، ۱۳۹۰: ۲) با مرور سیاست‌های مدون ایران در زمینه مسکن، می توان سیاست‌های زیر را به عنوان اصلی ترین سیاست‌های مسکن غیر رسمی در نظر گرفت.

فصل مشترک پژوهش‌های انجام شده نشان می‌دهد که عدم پوشش تمام اقشار جامعه در برنامه‌های حمایتی بخش مسکن، نبود برنامه مدون درباره کنترل و نظارت بر زمین و مسکن، عدم مشارکت مردم در برنامه‌ها از اصلی ترین عوامل موثر بر رشد مسکن غیر رسمی بوده است.

در ایران مطالعات محدودی درباره سیاست‌های مرتبط با مسکن غیررسمی انجام شده است. قنبری و دیگران (۱۳۸۸) در مقاله‌ای به ارزیابی سیاست‌های کلان در زمینه مسکن قبل و پس از انقلاب و مقایسه نقاط قوت و ضعف و نقاط اشتراک و تمایز آنها می‌پردازند وی مشارکت مردم در زمینه مسکن، جلوگیری از بورس بازی زمین و تقویت برنامه‌های جامع مسکن را بهترین راهکار جهت کاهش مشکلات مسکن می‌داند. نتایج پژوهش پور احمد و دیگران (۱۳۸۹) با عنوان آسیب شناسی سیاست‌های دولت در ساماندهی اسکان غیررسمی، نمونه موردی: محلات نای بند، شیرسوم و خواجه عطا، شهر بندرعباس حاکی از آن است که سیاست‌های دولت در دوره‌های مختلف، نه تنها به پایداری اجتماعی، فیزیکی و کالبدی سکونتگاه‌های غیررسمی منجر نگردیده است، بلکه باعث محروم شدن بخش وسیعی از افراد کم درآمد از تسهیلات زمین و مسکن شهری در برنامه‌های دولت نیز شده است. پورمحمدی و دیگران (۱۳۹۱) در مقاله‌ای تحت عنوان تحلیلی بر سیاست‌های تأمین مسکن دولت با تأکید برنامه‌های توسعه اقتصادی و اجتماعی و فرهنگی اشاره می‌کند که همواره در این برنامه‌ها تلاش شده است که مسکن کم درآمد به عنوان یکی از مهمترین اهداف در نظر گرفته شود. ایراندوست (۱۳۸۶) در تحقیقی در ارتباط با اسکان غیررسمی و پایداری شهری در شهر کرمانشاه، مهمترین علت ناپایداری شهر کرمانشاه را در انگیزه‌های مهاجرتی می‌یابد و عدم قدرت کنترل دولت، عوامل اقتصادی، عدم کنترل جمعیت و... را از دلایل به وجود آورنده چنین ناپایداری برمی شمارد. همچنین موسوی و دیگران (۱۳۸۹) در مقاله‌ای تحت عنوان تحلیلی بر شاخص‌های کمی و کیفی مسکن در سکونتگاه‌های غیررسمی به شناخت شرایط و ویژگی‌های کمی و کیفی مسکن در سکونتگاه‌های غیررسمی پرداخته است تا زمینه‌های کاهش آسیب‌های کالبدی- اجتماعی مشخص گردد. لذا، با استفاده از روش تطبیقی به مقایسه شاخص‌های مسکن در محله شهرک قائم با شهرقم و کشورهای در حال توسعه پرداخته شده که نتایج تحقیق حاکی از پایین بودن سطح استاندارد شاخص‌های مسکن در محله ی شهرک قائم نسبت به شهر قم است. در نهایت، فنی و دیگران (۱۳۸۹) در مقاله اقتصاد غیر رسمی زمین و اسکان غیر رسمی، حاکی از آن است که، اسکان غیر رسمی در شهر نسیم شهر محصول جستوجوی سر پناه در بازار غیر رسمی و فقدان

جدول ۲: سیاست‌های مرتبط با مسکن غیر رسمی

سیاست‌های مرتبط با مسکن غیر رسمی	توضیحات
سیاست حمایتی در قالب تعاونی مسکن	واگذاری زمین در بافت‌های غیررسمی برای دستیابی به مسکن مطلوب در شرایطی محقق می‌شد که هفت نفر در یک محیط کار دست به ایجاد تعاونی مسکن زده، از تسهیلات آن بهره مند گردند. بیش از ۶۰ درصد نیروی کار که در کارگاه‌های کوچک و بازار غیررسمی اشتغال داشتند، از حضور در تعاونی‌های مسکن محروم شدند. (پوراحمد و دیگران، ۱۳۸۹: ۳۹)
سیاست بهسازی سکونتگاه‌های غیر رسمی	شالوده‌های سیاست بهسازی بر تعامل بین بخشی نهادهای متولی اداره امور شهر در مقیاس کلان، میانه و خرد و بهره گیری از رویکرد مشارکتی قرار گرفته است. این سیاست با پذیرش مسأله به عنوان یک مقوله شهری، سعی در ارائه پاسخ مناسب با رویکردهای مشارکتی دارد. این سیاست هدف آن ارتقای محیطی و کیفی زندگی ساکنان اینگونه بافت هاست؛ (هنمایی، ۱۳۸۲)
سیاست ایجاد شهرهای جدید جهت پذیرش سرریز جمعیت	در شهرهای بزرگ برای توزیع رشد متعادل اقتصادی و اجتماعی و کنترل بی رویه آنها ایجاد شهرهای جدید پیرامون شهرهای بزرگ در جهت کاهش جمعیت در فاصله مناسب از شهرهای بزرگ پیشنهاد گردیده است. (زبردست و جهانشاهلو، ۱۳۸۶: ۵)
سیاست قانون زمین شهری	تصویب قانون پس از انقلاب و محدودیت عرضه زمین در داخل شهرها از یک سو و انحصاری بودن اختیار واگذاری به دولت، از سوی دیگر بود که عملاً دولت را به تدوین آیین نامه هایی برای چگونگی واگذاری و کنترل آن ناگزیر کرد. در این سیاست زمین‌های شهری در سه دسته بایر، دایر و موات دسته بندی شد وضعیت مالکیت آنها مشخص گردید (بیگدلی، ۱۳۸۲)
سیاست توانمند سازی ساکنین سکونتگاه غیر رسمی	سیاست توانمند سازی در رویکرد خود به منظور ساماندهی سکونتگاه‌های غیررسمی به سه راهبرد تکیه می‌کند. این سه راهبرد بر عناوین توانمند سازی، نهادسازی و ظرفیت سازی استوار است و بر رویکرد مشارکتی تاکید می‌ورزد. این سیاست، سیاست اخیر دولت در ساماندهی اسکان غیررسمی در شهرها محسوب می‌شود (اطهاری، ۱۳۷۴: ۸۱)
مسکن مهر	طرح مسکن مهر، طرحی است که در سال ۱۳۸۶ با اهداف ایجاد تعادل میان عرضه و تقاضای مسکن با حذف قیمت زمین، تأمین مسکن اقشار کم درآمد و بی بضاعت، کنترل و جلوگیری از افزایش بی رویه قیمت زمین و مسکن، رونق بخشی به تولید مسکن و افزایش حجم تولید مسکن، کاهش هزینه‌های مسکن از سبب هزینه خانوار و به تبع آن کاهش فقر و تأمین مسکن جوانان مطرح گردید. (نسترن و رعنائی، ۱۳۸۹: ۱۱۵)

منبع: نگارندگان (۱۳۹۸)

روش پژوهش

تعداد ۱۰۰ نفر از متخصصان حوزه مسکن با استفاده از روش گلوله برفی انتخاب شده اند. مدل عاملی مرتبه اول فرض بر این است که نمرات هر مورد مطالعه در یک متغیر، در واقع منعکس کننده وضعیت آن در یک عامل زیربنایی تر است که به دلیل پنهان بودنش امکان اندازه گیری مستقیم آن وجود ندارد. اما این عامل زیربنایی و پنهان خود از ابعاد عامل پنهان دیگری محسوب نمی شوند و در واقع تنها یک لایه از متغیر یا متغیر پنهان در مدل وجود دارد. (قاسمی، ۱۳۹۲: ۱۸۲) در این روش با استفاده از نرم افزار AMOS Graphic ابتدا عامل‌های پنهان هر متغیر مشخص می‌گردد سپس متغیرهای مرتبط با هر عامل اصلی بر اساس بار عاملی اندازه گیری می‌شود و موثرترین پیامدهای هر سیاست استخراج می‌گردد. جهت بررسی صحت مدل و برازش آن از شاخص های افزایشی یا IFI، شاخص برازش توکرلویتس یا TLI و شاخص پرازش تطبیقی یا CFI استفاده می‌گردد که جهت تایید مدل مقادیر آن باید بالاتر از ۰.۹ باشد. همچنین میزان p-value در شاخص برازش کای اسکوتر باید  $p < 0.05$  باشد تا مدل تایید گردد. (قاسمی، ۱۳۹۲: ۱۵۳)

این تحقیق از نوع کاربردی و در قالب تحقیقات توصیفی-تحلیلی قرار می‌گیرد. جمع آوری اطلاعات در این پژوهش به صورت کتابخانه‌ای و با بررسی برنامه‌های پنج ساله توسعه اقتصادی و اجتماعی و سیاست‌های اصلی در زمینه کاهش مسکن غیر رسمی، مرور پژوهش های انجام شده در این زمینه و همچنین مصاحبه با متخصصان این حوزه و استفاده از پرسشنامه انجام شده است. سپس سیاست‌های اصلی در حوزه مسکن استخراج گردید و بر اساس آن پرسش‌های انجام شده و نظر متخصصان حوزه مسکن در زمینه میزان موفقیت و کارایی سیاست‌های کاهش مسکن غیر رسمی مورد ارزیابی قرار گرفت. از روش تحلیل عاملی تأییدی و استفاده از نرم افزار AMOS Graphic جهت تحلیل سیاست‌ها و تعیین عوامل اصلی هر پیامدهای آن استفاده شده است. با تدوین پرسشنامه‌ای در زمینه سیاست‌های کاهش مسکن رسمی نظر کارشناسان این حوزه در مورد پیامدهای این سیاست‌ها مورد بررسی قرار گرفته است در انتها سیاست‌های در زمینه کاهش مسکن غیر رسمی پیشنهاد گردیده است. جامعه آماری پژوهش متخصصان حوزه مسکن می‌باشند که در این پژوهش

**یافته‌ها و بحث**

بررسی سیاست‌های قبلی در زمینه مسکن و تحلیل این سیاست‌ها می‌تواند گامی مؤثر در جهت افزایش کارایی سیاست‌های آتی در زمینه کاهش مسکن غیر رسمی گردد. در این بخش پیامدهای اصلی هر کدام از سیاست‌ها از مدل به کمک مدل تحلیل عاملی تأییدی و با اندازه گیری میزان بارعاملی (وزن رگرسیونی) آنها تعیین می‌گردد و همچنین با استفاده از شاخص‌های برازش صحت و تأیید مدل مشخص می‌گردد.

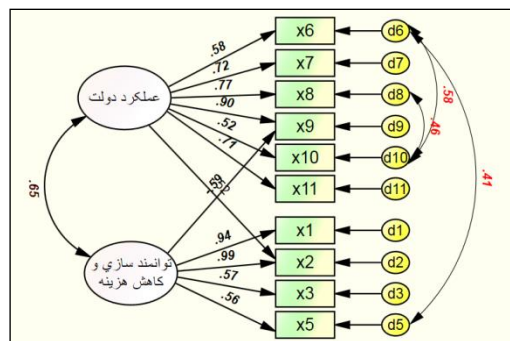
**۱- سیاست‌های حمایتی در قالب تعاونی مسکن: با**

توجه به مدل تدوین شده (شکل ۱) سیاست‌های حمایتی در قالب تعاونی مسکن به کمک دو عامل اصلی (عملکرد دولت و کاهش هزینه‌های ساخت) سنجیده شده است. برای عملکرد دولت ۶ معیار باقی مانده است. وزن رگرسیونی (افزایش توانایی ساکنین در ایجاد مسکن) برابر ۰٫۹۰ می‌باشد که بیشترین سهم را در تبیین عامل دارد. همچنین کمترین مقدار بار عاملی (وزن رگرسیونی) مربوط به متغیر (کاهش هزینه‌های تمام شده واحدهای مسکونی بدلیل عدم نگاه سودآورانه دولت) می‌باشد که

برابر ۰٫۵۲ می‌باشد. برای عامل دوم یعنی توانمندسازی و کاهش هزینه‌ها پنج معیار باقی مانده است که در آن دو عامل صرفه جویی در مصرف زمین و کاهش هزینه ساخت مسکن به ترتیب با مقدار بار عاملی ۰٫۹۸۰ و ۰٫۹۴ بیشترین مقدار را دارد و کمترین مقادیر مربوط به دو متغیر انسجام درونی تعاونی‌ها و پوشش تمام اقشار جامعه به ترتیب برابر ۰٫۵۶ و ۰٫۵۷ می‌باشد.

علاوه بر سنجش میزان اثرگذاری متغیرهای مشاهده شده بیرونی بر ۲ عامل اصلی به بررسی رابطه بین عامل‌ها (الف) عملکرد دولت (ب) توانمندسازی و کاهش هزینه پرداخت شده‌ها باشد نتایج نشان از رابطه متوسط به بالا بین این دو عامل می‌نماید و عملکرد دولت توانسته بر روی توانمندسازی و کاهش هزینه اثرگذار باشد.

بر این اساس با توجه به مقدار Cmin و سطح معنا داری ۰٫۱۵۱،  $p=0.05$  که از ۰٫۰۵ بیشتر است. همچنین با توجه به شاخص‌های افزایشی یا IFI، شاخص برازش توکررلویتس یا TLI و شاخص برازش تطبیقی یا CFI که همه بالاتر از ۰٫۹ است. قابل قبول بودن مدل تأیید و مدل پژوهش تأیید می‌گردد.



نمودار ۱: مدل عاملی تأییدی سیاست‌های حمایتی در قالب تعاونی مسکن

جدول ۳: مدل عاملی تأییدی سیاست‌های حمایتی در قالب تعاونی مسکن

عامل اصلی	کد	نام متغیر	Estimate	S. E	C. R	p
عملکرد دولت	x6	مداخله مؤثر دولت در فراهم آوردن شبکه‌های زیربنایی و ارتباطات	۰٫۵۷۹	۰٫۰۰۰	۰٫۰۰۰	۰٫۰۰
	x7	تشویق انگیزه‌های مالیاتی در بخش اسکان غیر رسمی	۰٫۷۱۸	۰٫۲۷۷	۴٫۱۱۱	۰٫۰۰
	x8	به رسمیت شناختن اولویت‌های اقشار کم درآمد در نظام برنامه ریزی	۰٫۷۶۹	۰٫۳۹۲	۴٫۲۴۸	۰٫۰۰
	x9	افزایش توانایی ساکنین در ایجاد مسکن	۰٫۹۰۲	۰٫۰۴۷	۳٫۷۲۸	۰٫۰۰
	x10	کاهش هزینه تمام شده واحدهای مسکونی بدلیل عدم نگاه سودآورانه دولت	۰٫۵۱۸	۰٫۲۱۱	۴٫۹۶۰	۰٫۰۰
	x2	صرفه جویی در مصرف زمین و کاهش هزینه‌های کل	-۰٫۵۳۱	۰٫۳۰۲	۲٫۸۳۲	۰٫۰۰
	x11	کاهش هزینه کل واحدهای مسکونی از طریق محدود شدن مساحت زیربنا	۰٫۷۱۵	۰٫۲۶۸	۴٫۱۰۰	۰٫۰۰
	x1	کاهش هزینه‌های ساخت مسکن	۰٫۴۹۲	۰٫۰۰۰	۰٫۰۰۰	۰٫۰۰
	x2	صرفه جویی در مصرف زمین و کاهش هزینه‌های کل	۰٫۹۹۴	۰٫۱۷۱	۵٫۳۴۱	۰٫۰۰
	x3	پوشش تمام اقشار جامعه	۰٫۵۷۲	۰٫۱۲۲	۴٫۷۵۶	۰٫۰۰
توانمندسازی و کاهش هزینه	x5	انسجام درونی مناسب تعاونی و مشارکت اجتماعی اعضای تعاونی	۰٫۵۶۴	۰٫۱۲۳	۴٫۷۷۲	۰٫۰۰
	x9	افزایش توانایی ساکنین در ایجاد مسکن	-۰٫۵۴۹	۰٫۱۹۹	۳٫۳۱۶	۰٫۰۰

منبع: محاسبات نگارندگان

جدول ۴: جدول بارعاملی و میزان برازش آنها (سیاست های حمایتی در قالب تعاونی مسکن)

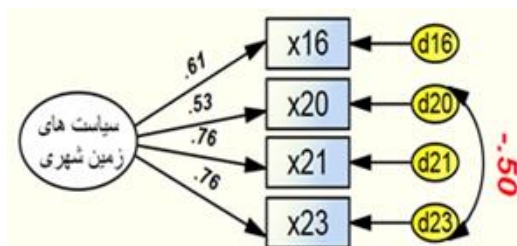
شاخص	تعداد پارمتر آزاد	کای اسکوتر	درجه آزادی	سطح معنی داری
مدل مفروض	۲۶	۳۶۸۰۹	۲۹	۰،۱۵۱
شاخص	نسبت کای اسکوتر به درجه آزادی	شاخص برازش فزاینده	برازش توکر- رلویتس	شاخص برازندگی تطبیقی
مدل مفروض	۱،۲۶۰	۰،۹۷۰	۰،۹۵۱	۰،۹۶۸

منبع: محاسبات نگارندگان

بهره گیری زمین های موات برای زیر ساخت ها و سایر نیازهای شهری است که مقدار آن برابر ۰،۵۲۷ می باشد. مقادیر برآورد شده و p.value موجود در جدول ۵ نشان از معنادار بودن روابط بین متغیرهای مشاهده شده بیرونی و متغیر پنهان بیرونی می نماید.

همچنین با بررسی شاخص های برازش چون مقدار کای اسکوتر (CMIN) و سطح معناداری  $p=0,513$  که این مقدار از ۰،۵۰ بیشتر است و همچنین با توجه به شاخص های افزایشی یا IFI، شاخص برازش توکر رلویتس یا TLI و شاخص پرازش تطبیقی یا CFI که همه بالاتر از ۰،۹ است مدل پژوهش تأیید می گردد.

۲- قانون زمین شهری: سیاست قانون زمین شهری به عنوان یک عامل در مدل مشخص شده است، از ۷ متغیر در نظر گرفته شده برای این سیاست ۴ متغیر باقی مانده است. سه متغیر به علت پایین بودن همبستگی آنها با سایر متغیرهای باقی مانده در مدل حذف شده اند. بیشترین مقدار بار عاملی مربوط به "حفظ و بهره برداری هر چه صحیح تر و وسیع تر از اراضی" و "دستیابی شاغلین بخش غیر رسمی به زمین و جلوگیری از گسترش مسکن غیر رسمی" می باشد که به ترتیب دارای بار عاملی ۰،۷۵۶ و ۰،۷۵۵ می باشد. دو متغیر فوق الذکر اصلی ترین پیامدهای مربوط به سیاست قانون زمین شهری هستند. کمترین مقدار بار عاملی مربوط به "امکان



شکل ۲: مدل عاملی تأییدی سیاست قانون زمین شهری

جدول ۵: مدل عاملی تأییدی سیاست ها قانون زمین شهری

عامل اصلی	کد	نام متغیر	estimate	S. E.	C. R.	p
قانون زمین شهری	x16	کنترل دولت بر نحوه بکارگیری زمین شهری	۰،۶۱۰	۰،۰۰۰	۰،۰۰۰	۰،۰۰۰
	x20	امکان بهره گیری زمین های موات برای زیر ساخت ها و سایر نیازهای شهری	۰،۵۲۷	۰،۲۳۲	۲،۸۳۱	۰،۰۰۰
	x21	حفظ و بهره برداری هر چه صحیح تر و وسیع تر از اراضی	۰،۷۵۶	۰،۱۹۷	۴،۱۷۸	۰،۰۰۰
	x23	دستیابی شاغلین بخش غیر رسمی به زمین و جلوگیری از گسترش مسکن غیر رسمی	۰،۷۵۵	۰،۲۰۳	۳،۶۶۳	۰،۰۰۰

منبع: محاسبات نگارندگان

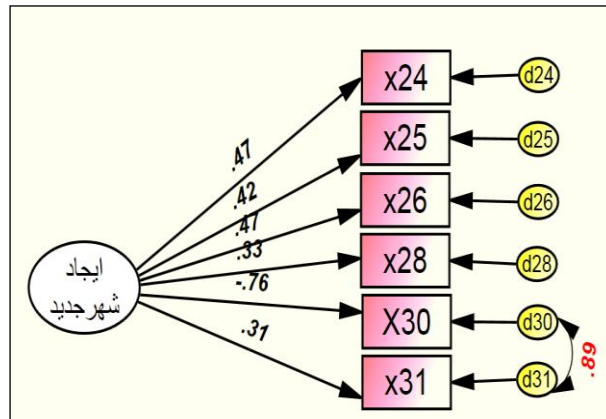
جدول ۶: جدول بارعاملی و میزان برازش آنها (قانون زمین شهری)

شاخص	نسبت کای اسکوتر به درجه آزادی	کای اسکوتر	درجه آزادی	سطح معنی داری
مدل مفروض	۰،۴۲۹	۰،۴۲۹	۱	۰،۵۱۳
شاخص	تعداد پارمتر آزاد	شاخص برازش فزاینده	برازش توکر- رلویتس	شاخص برازندگی تطبیقی
مدل مفروض	۹	۰،۹۸۹	۰،۹۷۳	۰،۹۸۷

منبع: محاسبات نگارندگان

های جدید است. همچنین دو متغیر "نبود مشارکت مردمی و کاهش سرمایه گذاری بخش خصوصی" و "هزینه زیاد ساخت مسکن و عدم ناتوانی قشر کم درآمد" به ترتیب با مقادیر ۰.۳۰۷ و ۳۲۵ کمترین بار عاملی (وزن رگرسیونی) دارد.

**۳- ایجاد شهر جدید:** سیاست‌های ایجاد شهرهای جدید دارای یک عامل (متغیر پنهان بیرونی) و شش متغیر (مشاهده شده بیرونی) می‌باشد، متغیر "ایجاد همکاری و هماهنگی برای جلوگیری از موازی کاری در این برنامه" با بارعاملی ۰.۷۶۳ بیشترین سهم را در تبیین عامل دارد. و اصلی ترین پیامد سیاست ایجاد شهر



نمودار ۳: مدل عاملی تأییدی سیاست ایجاد شهر جدید

جدول ۷: مدل عاملی تأییدی سیاست ایجاد شهر جدید

عامل اصلی	کد	نام متغیر	estimate	S. E.	C. R.	p
شهر جدید	x24	هزینه زیاد زیر ساخت‌های مورد نیاز شهری	۰.۴۹۶	۰.۰۰۰	۰.۰۰۰	۰.۰۰۰
	x25	عدم مطالعات مناسب و کافی مکانیابی	۰.۴۲۰	۰.۲۱۲	۲.۴۹۹	۰.۰۱۲
	x26	کاهش ساخت و ساز غیر مجاز	۰.۴۷۲	۰.۳۲۰	۲.۷۰۲	۰.۰۰۷
	x31	نبود مشارکت مردمی و در نتیجه کاهش سرمایه گذاری بخش خصوصی	۰.۳۰۷	۰.۴۰۹	۱.۴۲۸	۰.۰۴۳
	x28	هزینه زیاد ساخت مسکن و عدم ناتوانی قشر کم درآمد	۰.۳۲۵	۰.۲۳۸	۲.۰۷۰	۰.۰۳۸
	X30	ایجاد همکاری و هماهنگی برای جلوگیری از موازی کاری در این برنامه	-۰.۷۶۳	۰.۳۷۹	-۲.۵۳۶	۰.۰۱۱

منبع: محاسبات نگارندگان

جدول ۸: جدول بارعاملی و میزان برازش آنها (سیاست ایجاد شهر جدید)

شاخص	تعداد پارمتر آزاد	کای اسکوئر	درجه آزادی	سطح معنی داری
شاخص	نسبت کای اسکوئر به درجه آزادی	شاخص برازش فزاینده	برازش توکر- رلویتس	شاخص برازندگی تطبیقی
مدل مفروض	۱۳	۲۶.۷۸۰	۸	۰.۷۴۰
مدل مفروض	۳.۳۴۸	۰.۹۱۴	۰.۸۳۴	۰.۹۱۰

منبع: محاسبات نگارندگان

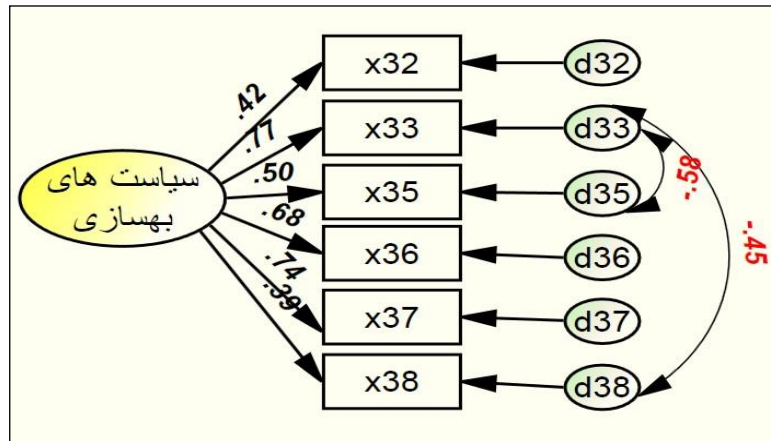
(CMIN) و مقدار  $p=0.074$  نشان از مناسب بودن مدل می‌نماید. همچنین دو شاخص IFI و CFI نیز بالاتر از ۰.۹ است و شاخص TLI نزدیک به ۰.۹ می‌باشد مدل پژوهش تأیید می‌گردد.

سایر متغیرها نقش متوسطی در تبیین عامل داشته اند. علاوه بر تعیین عامل‌های اصلی و نقش متغیرهای مشاهده شده بیرونی بر عامل‌های تعیین شده به سنجش میزان همبستگی (وزن کوواریانس) بین عامل‌های (توان مردم بومی) و (اشتغال و فقرزدایی) پرداخته شده است. همچنین با بررسی شاخص‌های برازش چون کای اسکوئر



عاملی مربوط به "ایجاد انگیزه برای مهاجرت سایر افراد به این مناطق" است که مقدار آن برابر ۰,۳۹۱ می باشد که کمترین اثر را داشته است. مقادیر وزن رگرسیونی (Estimate) و سطح معناداری آن که پایینتر از ۰/۰۱ است نشان می دهد با اطمینان ۹۹ درصد رابطه معناداری بین معیارهای ۶ گانه و عامل (سیاست های بهسازی و نوسازی) وجود دارد.

۴-سیاست بهسازی و نوسازی: برای عامل سیاست بهسازی و نوسازی ۶ متغیر در مدل باقی مانده است. بیشترین مقدار بار عاملی مربوط به "وجود سازکار مناسب جهت ساماندهی بافت حاشیه نشین" و "ارتقای زندگی ساکنین با مشارکت آنها" می باشد که به ترتیب دارای وزن رگرسیونی ۰,۷۶۶ و ۰,۷۴۳ می باشند. دو متغیر اشاره شده، اصلی ترین پیامدهای مربوط به سیاست بهسازی و نوسازی هستند. کمترین مقدار بار



نمودار ۴: مدل عاملی تأییدی سیاست بهسازی و نوسازی

جدول ۹: مدل عاملی تأییدی سیاست بهسازی و نوسازی

عامل اصلی	کد	نام متغیر	estimate	S. E.	C. R.	p
سیاست بهسازی	x32	مشارکت جمعی در ساماندهی سکونتگاههای فرودست	۰,۴۲۱	۰,۰۰۰	۰,۰۰۰	۰,۰۰۰
	x33	وجود سازکار مناسب جهت ساماندهی بافت حاشیه نشین	۰,۷۶۶	۰,۰۲۷	۲,۸۸۸	۰,۰۰۰
	x36	افزایش کیفیت زیستی ساکنین و کاهش جرم و جنایت	۰,۶۷۹	۰,۰۶۰	۲,۲۹۳	۰,۰۰۰
	x37	ارتقای زندگی ساکنین با مشارکت آنها	۰,۷۴۳	۰,۰۱۸	۳,۰۲۴	۰,۰۰۰
	x35	افزایش کیفیت زندگی در این محلات و کاهش نابرابری اجتماعی	۰,۴۹۷	۰,۰۴۸	۲,۳۴۹	۰,۰۰۰
	x38	ایجاد انگیزه برای مهاجرت سایر افراد به این مناطق	۰,۳۹۱	۰,۰۶۷	۲,۰۵۹	۰,۰۰۰

منبع: محاسبات نگارندگان

جدول ۱۰: جدول بارعاملی و میزان برازش آنها (سیاست بهسازی و نوسازی)

شاخص	تعداد پارمتر آزاد	کای اسکوئر	درجه آزادی	سطح معنی داری
مدل مفروض	۱۴	۴,۴۹۷	۷	۰,۷۲۱
شاخص	نسبت کای اسکوئر به درجه آزادی	شاخص برازش فزاینده	برازش توکر-رلویتس	شاخص برازندگی تطبیقی
مدل مفروض	۰,۷۲۱	۱,۰۳۳	۱,۰۷۹	۱

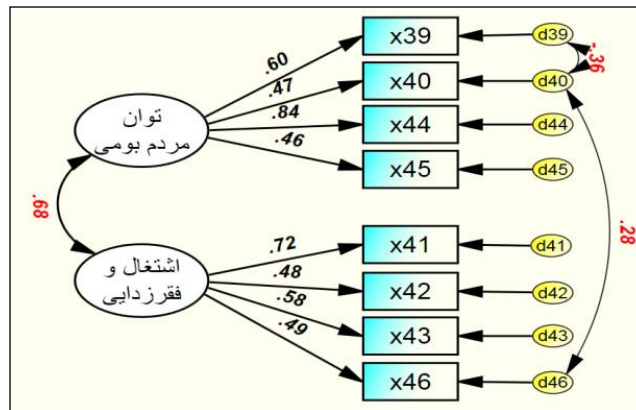
منبع: محاسبات نگارندگان

CFI که همه بالاتر از ۰,۹ است مدل پژوهش تأیید می گردد.

همچنین با بررسی شاخص های برازش چون مقدار  $p=0,721$  است و میزان آن از ۰,۰۵ بیشتر است و همچنین با توجه به شاخص های افزایشی یا IFI، شاخص برازش توکر رلویتس یا TLI و شاخص برازش تطبیقی یا

برابر ۰.۸۳۷ می‌باشد که بیشترین بار عاملی را دارا می‌باشد، همچنین کمترین میزان بار عاملی مربوط به متغیرهای "بهبودی و نوسازی محلات و مسکن با مشارکت ساکنین" و "بهرگیری از نیروی داخل این جوامع و استفاده از پتانسیل‌ها" به ترتیب با بار عاملی ۰.۴۶۲ و ۰.۴۶۷ می‌باشد.

۵-سیاستهای توانمندسازی: برای بررسی سیاست توانمندسازی ساکنین سکونتگاه غیررسمی دو عامل اصلی بارگذاری شده است. این دو عامل به ترتیب شامل: ۱- عملکرد توان مردم بومی و ۲- اشتغال زایی و فقر زدایی می‌باشند. برای توان مردم بومی ۴ معیار باقی مانده است. وزن رگرسیونی X44 (کاهش شکاف طبقاتی)



نمودار ۵: مدل عاملی تاییدی سیاست توانمندسازی

جدول ۱۱: مدل عاملی تاییدی سیاست توانمندسازی

عامل اصلی	کد	نام متغیر	estimate	S. E.	C. R.	p
توان مردم بومی	x39	هدایت منابع موجود در داخل این اجتماعات	۰.۶۰۰	۰.۰۰۰	۰.۰۰۰	۰.۰۰۰
	x40	بهرگیری از نیروی داخل این جوامع و استفاده از پتانسیل‌ها	۰.۴۶۷	۰.۳۸۵	۲.۴۴۰	۰.۰۱۵
	x44	کاهش شکاف طبقاتی	۰.۸۳۷	۰.۴۷۵	۳.۶۶۰	۰.۰۰۰
	x45	بهبودی و نوسازی محلات و مسکن با مشارکت ساکنین	۰.۴۹۶	۰.۳۲۷	۲.۷۸۸	۰.۰۰۵
اشتغال و فقرزدایی	x41	توجه ریشه‌ای به حل معضل حاشیه نشینی	۰.۷۱۹	۰.۰۰۰	۰.۰۰۰	۰.۰۰۰
	x42	افزایش اشتغال و بالا رفتن سطح کیفیت زندگی	۰.۴۷۵	۰.۱۷۴	۲.۷۹۹	۰.۰۰۵
	x43	جولوگیری از باز تولید فقر در جامعه	۰.۵۷۹	۰.۲۱۰	۳.۲۳۹	۰.۰۰۱
	x46	نبود سیاست‌های تبعیض آمیز در واگذاری زمین و تسهیلات	۰.۴۹۱	۰.۲۰۹	۲.۸۹۱	۰.۰۰۴

منبع: محاسبات نگارندگان

شاخص	تعداد پارمتر آزاد	کای اسکوئر	درجه آزادی	سطح معنی داری
مدل مفروض	۱۹	۲۵.۰۵۳	۱۷	۰.۰۹۴
شاخص	نسبت کای اسکوئر به درجه آزادی	شاخص برازش فزاینده	برازش توکر-رلویتس	شاخص برازندگی تطبیقی
مدل مفروض	۱.۴۷۴	۰.۹۱۷	۰.۸۴۶	۰.۹۰۷

منبع: محاسبات نگارندگان

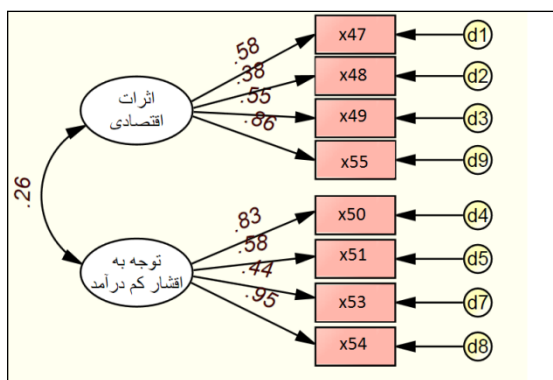
سیاست‌های تبعیض آمیز در واگذاری زمین و تسهیلات" به ترتیب با بار عاملی ۰.۴۷۵ و ۰.۴۹۱ کمترین مقدار را دارند و سهم کمی در تبیین عامل اشتغال و فقرزدایی داشته‌اند.

برای عامل دوم یعنی (اشتغال و فقرزدایی) ۴ متغیر باقی مانده است که بیشترین مقدار آن مربوط به متغیر "توجه ریشه‌ای به حل معضل حاشیه نشینی" می‌باشد که بار عاملی آن برابر ۰.۷۱۹ می‌باشد. همچنین متغیرهای "افزایش اشتغال و بالا رفتن سطح کیفیت زندگی" و "نبود

کمترین میزان مربوط به متغیرهای "امکان خانه دار شدن اقشار کم درآمد" با بار عاملی ۰/۳۸۱ می باشد. عامل دوم یعنی (توجه به اقشار کم درآمد) ۴ متغیر باقی مانده است که بیشترین مقدار آن مربوط به متغیر "عدم توجه کافی به کیفیت مسکن و مقاوم بودن مصالح" با بار عاملی ۰/۹۵۰ می باشد. همچنین متغیر "عدم هماهنگی با طرح های (برنامه های شهری) جامع و تفصیلی موجود شهرها با بار عاملی ۰/۴۴۱، کمترین مقدار را دارند. پس از بررسی عامل ها و متغیرهای مشاهده مربوط به هر عامل به بررسی اصلی ترین پیامدهای مسکن مهر پرداخته شده است. متغیر "عدم توجه کافی به کیفیت مسکن و مقاوم بودن مصالح" با بار عاملی ۰/۹۵۰ اصلی ترین پیامد این سیاست می باشد. علاوه بر تعیین عامل ها و وزن های رگرسیونی به بررسی رابطه بین عامل اول (اثرات اقتصادی) و عامل دوم (توجه به اقشار کم درآمد) پرداخته شده، نتایج نشان می دهد همبستگی ضعیفی بین این دو عامل وجود دارد.

با توجه به جدول ۱۴، مقادیر وزن رگرسیونی (Estimate) و سطح معناداری آن نشان از رابطه معناداری بین متغیرهای مشاهده شده بیرونی و عامل ها می نماید. با بررسی شاخص های کای اسکوتر (CMIN) و مقدار  $p=0.094$  که میزان آن از ۰/۰۵ بیشتر است و همچنین دو شاخص IFI و CFI نیز بالاتر از ۰/۹ است و شاخص TLI نزدیک به ۰/۹ می باشد مدل پژوهش تأیید می گردد.

**۶- مسکن مهر:** آخرین سیاست مدون و جامع دولت در راستای کاهش مسکن غیر رسمی، سیاست مسکن مهر می باشد. برای بررسی سیاست مسکن مهر دو عامل اصلی شامل (اثرات اقتصادی و توجه به اقشار کم درآمد) بارگذاری شده است و تعدادی متغیر مشاهده شد. برای اثرات اقتصادی ۴ متغیر مشاهده شده بیرونی باقی مانده است. وزن رگرسیونی "مشارکت مردم در اجرای پروژه فقط در بخش اقتصادی" برابر ۰/۸۵۷ می باشد که بیشترین سهم را در بین سایر متغیرها دارا می باشد.



نمودار (۶): مدل عاملی تأییدی سیاست مسکن مهر

جدول ۱۳: مدل عاملی تأییدی سیاست مسکن مهر

عامل اصلی	کد	نام متغیر	estimate	S. E.	C. R.	p
توجه به اقشار کم درآمد	X47	کاهش سهم هزینه مسکن درسید هزینه خانوارها	۰/۵۸۵	۰/۰۰۰	۰/۰۰۰	۰/۰۰۰
	X49	ایجاد اشتغال در بخش مسکن و سایر مشاغل	۰/۵۴۸	۰/۶۳۲	۱/۹۲۴	۰/۰۵۰
	X55	مشارکت مردم در اجرای پروژه فقط در بخش اقتصادی	۰/۸۵۷	۰/۷۵۳	۱/۹۹۱	۰/۰۴۶
	X48	امکان خانه دار شدن اقشار کم درآمد	۰/۳۸۱	۰/۳۷۱	۱/۴۴۱	۰/۰۴۰
اقتصاد و رفاه	X50	مناسب بودن تعیین نیازمندان واقعی	۰/۸۲۹	۰/۰۰۰	۰/۰۰۰	۰/۰۰۰
	X51	کاهش حاشیه نشینی در شهرها	۰/۵۷۷	۰/۲۰۷	۲/۷۸۷	۰/۰۰۵
	X53	عدم هماهنگی با طرح های (برنامه های) جامع و تفصیلی موجود شهرها	۰/۴۴۱	۰/۲۱۹	۲/۰۴۳	۰/۰۴۱
	X54	عدم توجه کافی به کیفیت مسکن و مقاوم بودن مصالح	۰/۹۵۰	۰/۴۳۰	۴/۱۱۴	۰/۰۰۰

منبع: محاسبات نگارندگان

جدول ۱۴: جدول بارعاملی و میزان برازش آنها (سیاست مسکن مهر)

شاخص	تعداد پارمتر آزاد	کای اسکور	درجه آزادی	سطح معنی داری
مدل مفروض	17	29.476	19	.059
شاخص	نسبت کای اسکور به درجه آزادی	شاخص برازش	برازش توکر-	شاخص برازندگی
مدل مفروض	1.551	فزاینده	رلویتس	تطبیقی
		.969	.904	.886

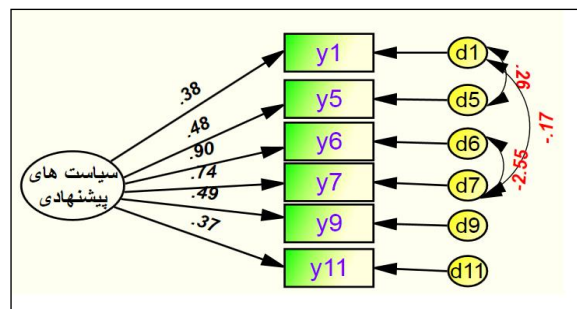
منبع: محاسبات نگارندگان

پژوهش ارائه گردید که در آن از متخصصان حوزه مسکن خواسته شد که میزان تاثیر این سیاستها در کاهش مسکن غیر رسمی مورد بررسی قرار دهند که در آن با استفاده از نرم افزار AMOS و با استفاده از تحلیل عاملی از ۱۱ مورد سیاست پیشنهادی، ۶ مورد آن باقی مانده است. بیشترین وزن مربوط به دو سیاست "پیش بینی فضای مسکونی کافی و مناسب اقشار کم درآمد در طرحها و برنامه‌های شهری" و "جلوگیری از سیاست های تبعیض آمیز در واگذاری زمین بر مبنای وضعیت شغلی" بار عاملی ۰.۸۹۹ و ۰.۷۴۲ می‌باشد. این دو سیاست به زعم کارشناسان موثرین سیاست‌های پیشنهادی جهت کاهش مسکن غیر رسمی می‌باشد.

همچنین با بررسی شاخص‌های برازش چون مقدار کای اسکور و سطح معناداری آن  $p=0.059$  که میزان آن از ۰.۰۵ بیشتر است و همچنین دو شاخص IFI و TLI بالاتر از ۰.۹ است و شاخص CFI نزدیک به ۰.۹ می‌باشد مدل پژوهش تأیید می‌گردد.

### ۷- سیاست‌های پیشنهادی: پس از تحلیل

سیاست‌های اجرایی در سال‌های متوالی، از منابع مختلف ۱۱ سیاست در ارتباط با کاهش مسکن غیر رسمی تنظیم شد و از کارشناسان امتیاز گذاری شده اند، پس از وارد کردن معیارها در محیط نرم افزار Amos GRA در انتها تعدادی سیاست پیشنهادی توسط نگارندگان



نمودار ۷: مدل تحلیل عاملی سیاست پیشنهادی

جدول ۱۵: مدل تحلیل عاملی سیاست پیشنهادی

عامل اصلی	کد	نام متغیر	estimate	S. E.	C. R.	p
سیاست‌های پیشنهادی	y1	تشکیل ستادی راهبری جهت اجرای طرحها و جلوگیری از انجام اقدامات موازی	۰.۳۸۲	۰.۰۰۰	۰.۰۰۰	۰.۰۰۰
	y5	ایجاد انگیزه‌های مالی و معافیت‌های مالیاتی برای ساخت صنعتی، ارزان و انبوه	۰.۴۸۲	۰.۵۱۷	۲.۶۷۲	۰.۰۰۸
	y6	پیش بینی فضای مسکونی کافی و مناسب اقشار کم درآمد در طرح ها شهری	۰.۸۹۹	۰.۹۲۱	۲.۱۹۳	۰.۰۲۸
	y9	مداخله مؤثر دولت در زمینه فراهم آوردن شبکه‌های زیربنایی، ارتباطات پیشرفته	۰.۴۹۰	۰.۶۴۸	۲.۴۵۸	۰.۰۱۴
	y11	ایجاد اشتغال و توسعه خدمات، جهت کاهش مهاجرت به شهر	۰.۳۶۷	۰.۶۴۴	۲.۲۲۸	۰.۰۲۶
	y7	جلوگیری از سیاست‌های تبعیض آمیز در واگذاری زمین بر مبنای وضعیت شغلی	۰.۷۴۲	۱.۳۳۳	۲.۱۳۰	۰.۰۳۳

منبع: محاسبات نگارندگان

جدول ۱۶: جدول بارعاملی و میزان برآزش آنها (سیاست پیشنهادی)

شاخص	تعداد پارمتر آزاد	کای اسکوتر	درجه آزادی	سطح معنی داری
مدل مفروض	15	14.293	6	.027
شاخص	نسبت کای اسکوتر به درجه آزادی	شاخص برآزش فزاینده	برآزش توکر- رلویتس	شاخص برآزندگی تطبیقی
مدل مفروض	2.382	.903	.828	.901

منبع: محاسبات نگارندگان

### نتیجه گیری

نتایج حاصل از تحقیق نشان داد سیاست حمایتی در قالب تعاونی مسکن سبب کاهش هزینه های مسکن و در نتیجه امکان خانه دار شده اقشار کم درآمد شده است. در بر نرفتن تمام جامعه نیازمند مسکن در این برنامه یکی از ضعف های اساسی آن در زمینه مسکن غیر رسمی به شمار می رود چرا که این سیاست برای کارمندان و شاغلین در بخش رسمی در نظر گرفته شده است. یافته های پژوهشگرانی همچون پوراحمد و دیگران (۱۳۸۹) ابری و دیگران (۱۳۹۳) نیز نشان می دهد که بخش زیادی از نیروی کار که در کارگاه های کوچک و بازار غیررسمی اشتغال داشتند از حضور در تعاونی های مسکن و دریافت یارانه های دولتی محروم شدند. از اصلی ترین پیامدهای قانون زمین شهری می توان به حفظ و بهره برداری هرچه بیشتر از اراضی و جلوگیری از ایجاد مسکن غیر رسمی، امکان بهره گیری زمین های موات برای زیر ساختها و سایر نیازهای شهری و کنترل دولت بر نحوه بکارگیری زمین شهری اشاره نمود. در پژوهش انجام شده توسط اشرفی (۱۳۸۵) از مشخص شدن وضعیت مالکیت و جلوگیری سواستفاده های شخصی به عنوان پیامدهای این سیاست اشاره شده است. بررسی سیاست شهر جدید نشان می دهد که ارگان های دخیل در ایجاد شهرهای جدید همکاری و هماهنگی لازم را نداشته و در مواردی موازی کاری سبب از بین رفتن منابع و هدر رفتن آنها شده است. از سایر پیامدهای این سیاست می توان به نبود مشارکت مردمی، عدم مطالعات مناسب و کافی مکانیابی، کاهش سرمایه گذاری بخش خصوصی، هزینه زیاد ساخت مسکن و عدم توانایی اقشار کم درآمد اشاره نمود. طبق اسناد موجود، وزارت مسکن و شهرسازی ایجاد شهرهای جدید را فرصتی برای تأمین زمین برای کارمندان و کارکنان دولت اعلام کرد و اقشار کم درآمد و شاغل در بخش غیر رسمی نادیده گرفته شده و به دلیل ناتوانی در تأمین مسکن در بازار رسمی به سوی مسکن غیر رسمی گرایش می یابند در پژوهش

که توسط توکلی مهر (۱۳۸۴) انجام شده است عرصه زمین در شهرهای جدید عمدتاً برای شاغلین بخش های رسمی اعلام شده است که به عقیده وی این خود می تواند سبب افزایش مسکن غیر رسمی در شهرها گردد. سیاست بهسازی سکونتگاه های غیر رسمی نیز یکی از دیگر از سیاست های دولت در زمینه مسکن غیر رسمی می باشد. از نقاط قوت این سیاست می توان به ایجاد و طراحی برنامه های ویژه برای بافت فرسوده بغیر از طرح های جامع و تفصیلی، ارتقای زندگی ساکنین با مشارکت خود آنها، افزایش کیفیت زندگی در این محلات و کاهش نابرابری اجتماعی اشاره کرد. بر اساس پژوهش پوراحمد و دیگران (۱۳۸۸) این سیاست دارای ضعف های چون ایجاد انگیزه برای مهاجرت سایر افراد به این مناطق و انجام بهسازی و نوسازی در بافت به صورت ناقص و نا توانی در جلوگیری از ورود سایر مهاجرین به این مناطق می باشد. مسکن مهر به عنوان یکی از از سیاست های اخیر در زمینه کاهش مسکن غیر رسمی سبب خانه دار شدن تعدادی از نیازمندان مسکن، کاهش هزینه مسکن، ایجاد اشتغال شده است اما دارای مشکلاتی از قبیل محدود شدن مشارکت مردمی فقط در بخش اقتصادی، استفاده از مصالح نامقاوم و عدم هماهنگی با طرح های شهری می باشد. یکی از سیاست های موثر در زمینه مسکن غیر رسمی توانمندسازی ساکنین می باشد با توجه به نتایج حاصل از تحلیل پیامد این سیاست، کاهش شکاف طبقاتی، بهره گیری از نیروی داخل این جوامع می باشد که علاوه بر ایجاد اشتغال و افزایش توان اقتصادی تأثیر بسیار بسزایی در کاهش مسکن غیر رسمی داشته است و به نظر می رسد می تواند به عنوان یکی از موثرترین سیاست ها در زمینه کاهش مسکن غیر رسمی به حساب آید. به طور کلی می توان از نبود ابزارهای اجرایی لازم برای اجرای برنامه ها، عدم مشارکت مردم در توسعه مسکن، در نظر نگرفته شدن نیازهای آنان به عنوان اصلی ترین ضعف های سیاست های مرتبط با مسکن غیر رسمی اشاره نمود.

## پیشنهادات

راندخواری و زمین خواری جلوگیری نماید و نیز به ابزاری عملی جهت کنترل توسعه نابهنجار شهر و جلوگیری از مسکن غیر رسمی تبدیل گردد.

- تشکیل ستادی راهبردی جهت اجرای طرحها و جلوگیری از انجام اقدامات موازی: یکی از مشکلات کنونی در نظام برنامه ریزی مسکن انجام اقدامات موازی که موجب اتلاف سرمایه و.. می گردد تشکیل ستادی هماهنگ کننده برای برنامه ریزی در امر مسکن موجب کارایی بیشتر سیاستهای موثر بر مسکن و کاهش موازی کاری می گردد.

- ایجاد انگیزه های مالی و معافیت های مالیاتی برای ساخت صنعتی، ارزان و انبوه: انبوه سازی سبب کاهش هزینه های کل در ساخت مسکن می گردد و سبب می شود افشار کم درآمد به مسکن مناسب دست یابند ایجاد انگیزه های مالیاتی و معافیت ها برای انبوه سازان و جذب سرمایه خصوصی می تواند اقدامی موثر در جهت افزایش انبوسازی مسکن و در نتیجه امکان خانه دار شدن افشار کم درآمد باشد.

## منابع و مأخذ

اطهاری، کمال (۱۳۷۴)، حاشیه نشینی در ایران، علل و راه حلها، مجموعه مقالات دومین سمینار سیاستهای توسعه مسکن در ایران، جلد اول.

ایراندوست، کیومرث، (۱۳۸۶)، اسکان غیررسمی، جلوه ای از توسعه ناپایدار شهری، رساله دکتری جغرافیای شهری، تهران: دانشگاه شهید بهشتی.

بیگدلی، داود، (۱۳۸۳)، ساماندهی اسکان غیر رسمی نمونه مورد مطالعه کوی فاطمیه شهر زنجان، پایان نامه کارشناسی ارشد جغرافیا و برنامه ریزی شهری، دانشگاه زنجان.

پوراحمد احمد، رهنمایی محمدتقی، قرخلو مهدی، اسکندری نوده محمد، (۱۳۸۹)، آسیب شناسی سیاستهای دولت در ساماندهی اسکان غیررسمی، نمونه موردی: محلات نایبند، شیرسوم و خواجه عطا، شهر بندرعباس. دوره ۲.

توکلی مهر، اسماعیل، (۱۳۸۴)، آسیب شناسی شهرهای جدید ایران، همایش بین المللی شهرهای جدید، تهران.

خراقی، حسین، (۱۳۷۸)، نگاهی به برنامه سوم بخش مسکن، فصلنامه اقتصاد مسکن، شماره ۲۹

دلال پور محمدی، محمدرضا، (۱۳۷۹)، برنامه ریزی مسکن؛ تهران: سمت

بررسی سیاستهای قبلی در زمینه مسکن و بررسی میزان موفقیت هرکدام از برنامهها و اثرات آن بر کاهش مسکن غیر رسمی می تواند رهنمودهای را جهت افزایش کارایی سیاستهای آتی مشخص نماید. در اینجا بر اساس یافته های تحقیق پیشنهاداتی در زمینه کاهش مسکن غیر رسمی ارائه می شود:

- جلوگیری از سیاستهای تبعیض آمیز در واگذاری زمین بر مبنای وضعیت شغلی افراد: یکی از مشکلات اساسی در سیاستهای قبلی مسکن غیر رسمی همه شمول نبودن برنامهها می باشد بدین معنا که اکثر سیاستهای مربوط به مسکن برای کارمندان و شاغلین در بخش رسمی می باشد و افراد کم درآمد و شاغلین بخش غیر رسمی در نظر گرفته نمی شود که با تدوین برنامه های در جهت توجه به افشار کم درآمد و در نظر گرفتن این افراد در سیاستهای آتی مسکن می تواند گامی موثر در جهت کاهش مسکن غیر رسمی به حساب آید.

- مداخله مؤثر دولت در زمینه فراهم آوردن شبکه های زیربنایی، ارتباطات پیشرفته: یکی از مشکلات اساسی در مسکن غیر رسمی نبود زیرساختها و تاسیسات مناسب جهت خدمات رسانی به ساکنین این سکونتگاهها می باشد. به دلیل غیر قانونی بودن این مسکن و عدم پیش بینی زیرساختها هیچگونه خدمات رسانی در این نواحی وجود ندارد و تدوین سیاستهای در این زمینه می تواند سبب بهبود کیفیت زیستی در این نواحی گردد.

- ایجاد اشتغال و توسعه خدمات، جهت کاهش مهاجرت به شهر: یکی از دلایل افزایش مسکن غیر رسمی ناتوانی افراد در خرید زمین و مسکن مناسب به دلیل نبود اشتغال و درآمد کم آنان می باشد. ایجاد اشتغال و ایجاد درآمد برای این افراد تاثیر بسیار زیادی بر ارتقا کیفیت مسکن و استفاده از مصالح مقاوم خواهد داشت و می تواند یک راه حل ریشه ای برای حل معضل مسکن غیر رسمی قلمداد شود که به زعم کارشناسان از اصولی ترین روشهای کاهش مسکن غیر رسمی به شمار می آید.

- پیش بینی فضای مسکونی کافی و مناسب افشار کم درآمد در طرحها و برنامه های شهری: طرح و برنامه های شهری به عنوان ابزاری کارآمد در تعیین نواحی توسعه شهری می تواند فضاهای مناسب توسعه را پیش بینی نماید و با مالکیت دولتی این زمینها از

- مرکز آمار ایران، (۱۳۸۵)، نتایج سرشماری نفوس و مسکن، برگرفته از وبگاه مرکز آمار (salnameh.sci.org.ir).
- مرکز مطالعات و تحقیقات معماری و شهرسازی (۱۳۸۲)، تهران، ایران
- معصومه، حسینلو، (۱۳۹۰)، برنامه ریزی برای گسترش سیاست‌های مسکن گروه‌های کم درآمد شهری برای مهاربازار غیررسمی مسکن نمونه موردی شهر تهران، اولین کنفرانس اقتصاد شهری ایران، مشهد
- نسترن، مهین و رعنائی، احد، (۱۳۸۹)، تحلیلی بر مفهوم مشارکت و کار گروهی در پروژ ههای آماده سازی اراضی مسکن مهر، دو فصلنامه معماری و شهرسازی آرمان شهر، شماره ۴، بهار و تابستان ۱۳۸۹، صص ۱۲۳ - ۱۱۱.
- Benito, Andrew; James Proudman and Gertjan Vlieghe (2004) , House Price Consumption and Monetary Policy; Financial Accelerator Approach, Journal of Financial Intermediation, 1-22
- Bican, B. (2009) , urban poverty & planning in Asia , world bank Analytical urban Geography. p 174
- Chakraborty, Arnab. & Wilson, Bev. & Sarraf, Saket. & Jana, Arnab. (2015) Open data for informal settlements: Toward a user's guide for urban managers and planners, Journal of Urban Management, Vol. 4, No. 2, pp. 74-91
- Gilbert, A. (1994) The Latin America Cities. Latin America Bureau, London Publishes
- Martinez, J. & Gora, M. & Richard, S. & Alfred, S. (2008) Trends in Urban & Slum indicators across developing world cities, 1990-2003, Habitat International, Vol. 32, pp. 86-108
- Menshaw, Adel El. Sherine, Shafik Aly. Ahmed, Moussa Salman. (2011) Sustainable upgrading of informal settlements in the developing world, case study: Ezzbet Abd El Meniem Riyadh, Alexandria, Egypt, Engineering, Procedia
- Rangwala, S. C. , 1998, Town Planning, Charatar Publishing House, India.
- UN-HABITAT (2006) , Enabling Shelter Strategies, Nairobi: UN-HABITAT .
- رحیم ایری؛ کوروش رضاپورگنابی و امیراحمد امینیان، (۱۳۹۳) نقش تعاونی‌های مسکن در توسعه مسکن شهری، دومین همایش ملی پژوهش‌های کاربردی در عمران، معماری و مدیریت شهری، تهران، دانشگاه جامع علمی کاربردی
- رهنمایی، محمدتقی، (۱۳۸۲)، مجموعه مباحث و روش های شهرسازی، جغرافیا؛ چاپ سوم، تهران: مرکز مطالعات و تحقیقات شهرسازی و معماری.
- رهیافت هایی برای سکونت گاه‌های غیر رسمی و محدوده‌های فرسوده شهری، (۱۳۸۸)، معاونت آموزشی پژوهشکده مدیریت شهری و روستایی سازمان شهرداری‌ها و دهرداری‌های کشور
- زبردست، اسفندیار و جهانشاهلو، لعل، (۱۳۸۶)، بررسی عملکرد شهر جدید هشتگرد در جذب سرریز جمعیت، مجله جغرافیا و توسعه.
- سازمان مدیریت و برنامه ریزی کشور، (۱۳۸۳)، قانون برنامه سوم توسعه اقتصادی، اجتماعی و فرهنگی کشور
- صرافی، مظفر، (۱۳۸۱)، به سوی نظریه‌ای برای ساماندهی اسکان غیر رسمی، فصلنامه هفت شهر، شماره ۹ و ۱۰، وزارت مسکن و شهرسازی
- فنی زهره، بشیری جواد، (۱۳۸۹)، اقتصاد غیر رسمی زمین و اسکان غیر رسمی (مطالعه موردی: نسیم شهر، شهرستان رباط کریم)، پژوهش‌های دانش زمین، دوره ۱، شماره سوم
- قاسمی، وحید، (۱۳۹۲)، مدل سازی ساختاری در پژوهش‌های اجتماعی با کاربرد Amos، انتشارات جامعه شناسان
- قنبری، ابولفضل و ظاهری، محمد، (۱۳۸۹)، ارزیابی سیاست‌های کلان مسکن در برنامه‌های قبل و پس از انقلاب اسلامی ایران، مجله مسکن و محیط روستا، شماره ۱۳۲
- کمانرودی، موسی، (۱۳۷۷)، اسکان غیر رسمی در شهران ساماندهی در منطقه ۶ شهرداری، پایان نامه کارشناسی ارشد جغرافیا و برنامه ریزی شهری، دانشگاه شهید بهشتی.
- لطفی، حیدر، میرزایی، مینو، عدالتخواه فرهاد، وزیرپور، شب بو، (۱۳۸۹)، فصلنامه علمی پژوهشی جغرافیای انسانی - سال دوم، شماره دوم
- محمودی پاتی، فرزین و محمد پور عمران، محمد، (۱۳۸۷)، سیاست‌های مدیریت زمین شهری، انتشارات شهیدی، چاپ اول.