

فصلنامه علمی - پژوهشی مطالعات برنامه‌ریزی سکونتگاه‌های انسانی
دوره ۱۳، شماره ۲ (پیاپی ۴۳)، تابستان ۱۳۹۷
شاپای چاپی ۵۹۶۸-۲۵۳۵ شاپای الکترونیکی ۵۹۵۸-۲۵۳۸
<http://ishsp.iurasht.ac.ir>
صص. ۴۸۱-۵۰۱

شناخت و تحلیل امنیت اجتماعی در روستاهای هدف گردشگری (مطالعه موردی: استان اصفهان)

مسعود صفری علی‌اکبری - استادیار گروه جغرافیا و برنامه‌ریزی روستایی، دانشگاه پیام نور، ایران
کرم احمدیان فرد - دانشجوی کارشناسی ارشد حقوق جزا و جرم‌شناسی، دانشگاه آزاد اسلامی، واحد دورود، ایران
حجت الله صادقی* - دکتری جغرافیا و برنامه‌ریزی روستایی، دانشگاه اصفهان، ایران
سمیه غلامیان حسین آبادی - دانشجوی کارشناسی ارشد حقوق جزا و جرم‌شناسی، دانشگاه آزاد اسلامی واحد تیران، ایران

تاریخ پذیرش: ۱۳۹۶/۰۴/۳۱

تاریخ دریافت: ۱۳۹۶/۰۱/۳۱

چکیده

در زمینه تحقق گردشگری پایدار، بستری‌هایی مورد نیاز است که از مهمترین آن‌ها شاخص امنیت اجتماعی است. شاخص امنیت اجتماعی در روستاهای گردشگری، سبب جذب گردشگر و پایدارسازی این مفهوم در جامعه روستایی خواهد شد. بنابراین باید این شاخص در جامعه روستایی بخوبی نهادینه و چارچوب لازم آن فراهم گردد. در این تحقیق هدف شناخت و تحلیل امنیت اجتماعی در روستاهای هدف گردشگری در استان اصفهان در راستای کمک به توسعه توریسم از طریق شناسایی وضعیت موجود بوده است. روش تحقیق، توصیفی-تحلیلی و مبتنی بر مطالعه پیمایشی از طریق ابزار پرسش‌نامه می‌باشد. جامعه آماری این تحقیق را گردشگران وارد شده به این روستاها تشکیل می‌دهند که با توجه به نبود آمار دقیق در زمینه جامعه مورد تحقیق و با توجه به محدودیت‌های موجود در زمینه پرسشگری، تعداد ۲۵۰ گردشگر برای عملیات پرسشگری تعیین شد. نتایج بررسی آزمون آماری نشان می‌دهد که پنج متغیر امنیت جانی، امنیت مالی، امنیت محیط فیزیکی، امنیت اخلاقی و امنیت انتظامی با سطح معناداری برابر با $+/0.05$ در شرایط خوب، سه متغیر امنیت ارتباطی-حمل و نقل، امنیت بهداشتی-درمانی و متغیر تعامل و ارتباط با سطح معناداری بیشتر از $+/0.05$ در وضعیت متوسط و دو متغیر امنیت نهادی-سیاسی و امنیت ذهنی-فکری گردشگران با سطح معناداری کمتر از $+/0.05$ در شرایط ضعیفی قرار دارند. بررسی مدل نشان می‌دهد که امنیت اجتماعی در توسعه گردشگری با مقدار اثر کل $+/0.668$ اثرگذار می‌باشد. در مجموع امنیت اجتماعی حدود ۴۵ درصد واریانس گردشگری در روستاهای هدف را در استان اصفهان تبیین می‌نماید.

واژگان کلیدی: گردشگری، امنیت اجتماعی، روستای گردشگری، استان اصفهان

نحوه استناد به مقاله:

صفری علی‌اکبری، مسعود، احمدیان فرد، کرم، صادقی، حجت اله، غلامیان حسین آبادی، سمیه. (۱۳۹۷). شناخت و تحلیل امنیت اجتماعی در روستاهای هدف گردشگری (مطالعه موردی: استان اصفهان). *مطالعات برنامه‌ریزی سکونتگاه‌های انسانی*، ۱۳ (۲)، ۴۸۱-۵۰۱.
http://ishsp.iurasht.ac.ir/article_543096.html

Email: h_sgeo@yahoo.com

* نویسنده مسئول:

مقدمه

سکونتگاه‌های روستایی تحت عنوان یک نظام به هم پیوسته، متشکل از اجزا و عناصری مرتبط با یکدیگر که از کنش متقابل نیروها و عوامل محیطی شکل گرفته است، دارای ساختار و کارکردهای معینی می‌باشد که در گذر تحولات و رخدادهای پیش آمده متأثر از نیروها و روندهای درونی و بیرونی حاکم بر عرصه‌های روستایی، دچار تغییرات و دگرگونی‌های اساسی شده و برای آن که بتوانند به حیات و رشد خود ادامه دهند، نیازمند همگامی و هماهنگ شدن با تحولات پیش آمده در دیگر عرصه‌های سکونتی جامعه و به روز کردن شرایط زیست و محیط سکونتگاهی خود با تکنولوژی، شرایط اجتماعی-اقتصادی و محیط تغییر یافته پیرامون خود می‌باشند (Ghasemi Ardehaei & Rostamalizadeh, 2012: 72). بر این اساس روستاها با توجه به ماهیت خویش و متناسب با ساختارهای اجتماعی، اقتصادی، فرهنگی و به ویژه محیط جغرافیایی که در آن استقرار دارند، رشد و در نهایت تحول یافته‌اند (Lawrence, 2010: 146). از جمله ساختارهای جدید برنامه‌ریزی روستایی، گردشگری و آثار وابسته به آن می‌باشد. توضیح اینکه بعد از گزارش برانتلند، توسعه پایدار برای بسیاری از بخش‌های اقتصادی به عنوان یکی از اهداف اصلی تبدیل شد (Blancas et al, 2010: 484). بر همین اساس در چند دهه بعد بسیاری از برنامه‌ریزان، صنعت گردشگری را به عنوان یکی از ارکان توسعه پایدار دانسته و بر این باور هستند که گردشگری به عنوان موضوعی چند ارزشی از راهکارهای مهم نیل به توسعه پایدار به شمار می‌رود؛ زیرا بسیاری از ساختارهای انسانی و طبیعی تحت تاثیر آن قرار گرفته و روند توسعه را ممکن می‌سازد (Ruknodin eftakhari et al, 2013: 126-124).

گردشگری از مهمترین عوامل عمران ناحیه‌ای و فعالیتی متعادل کننده است که موجب توسعه اقتصادی در سطح منطقه‌ای شده و توزیع عادلانه درآمد و همچنین افزایش سطح اشتغال را به دنبال دارد (Bahrami, 2010: 176). البته اهمیت گردشگری بسیار بیشتر از رشد اقتصادی و اشتغال‌زایی، در سطح جهانی است، چنانچه از این صنعت می‌توان برای حفظ و افزایش فرصت‌های مناسب آتی، افزایش آگاهی مردم از طریق شناسایی فرهنگ‌های خاص و ترویج آن‌ها و حتی برای کاهش تنش‌های سیاسی استفاده کرد (Gee & Fausola, 2011: 37). علاوه بر این رشد جمعیت، ضرورت راهکارهای جدید اشتغال‌زایی را نمایان می‌سازد که یکی از این راهکارها توسعه گردشگری است (Mirzaei, 2009: 50).

گردشگری عبارت است از حرکت اشخاصی که به مکان‌هایی غیر از مکان‌هایی معمول زندگی شان مسافرت می‌کنند؛ به شرطی که بیش از یکسال اقامت نکنند، این مسافرت‌ها برای گذراندن اوقات فراغت، تجارت و یا دیگر اهداف انجام می‌شود. کمیسیون آمار سازمان ملل در سال ۱۹۹۳ به توضیح WTO این تعریف را پذیرفته است (Mansuri, 2002: 12). گردشگری به عنوان یکی از منابع درآمد و ایجاد اشتغال در سطح ملی می‌تواند رهیافتی برای توسعه اقتصادی در قلمرو ملی باشد. گردشگری به خصوص در زمانی که سود فعالیت‌های دیگر بخش‌های اقتصادی در حال کاهش باشد، جایگزین مناسبی برای آن‌ها و راهبردی برای توسعه است. بر این مبنا دلیل اصلی توسعه گردشگری غلبه بر پایین بودن سطح درآمد و ارائه فرصت‌های جدید شغلی و تحولات اجتماعی در جامعه محلی است و می‌تواند امیدهایی را برای کاهش فقر به خصوص در نواحی که به نحوی دچار رکود اقتصادی شده‌اند فراهم آورد (Papal Yazdi, 2007: 25). بنابراین گردشگری پدیده‌ای است چندوجهی که برنامه‌ریزی آن نیز مستلزم تامل در ابعاد گوناگون آن است. هفت عامل کلیدی برای گردشگری به عنوان یک راهبرد توسعه در کشورهای در حال توسعه مطرح است که عبارت‌اند از: توزیع درآمد، آزادی تجارت و حذف انحصارات، استمرار رشد تقاضا، هزینه‌ها، اشتغال، منزلت اجتماعی - سیاسی و در نهایت گردشگری هدفمند (Hosseini & Mohammadi, 2012: 36).

با توجه به مزایای ذکر شده گردشگری از نظر اقتصادی و اجتماعی به عنوان یک صنعت جهانی، از نظر مکانی این صنعت اشکال مختلفی دارد که یکی از بارزترین و مردمی‌ترین آن‌ها، گردشگری روستایی است. تحولات اقتصادی، اجتماعی و فرهنگی جهان طی سده‌های اخیر بویژه در زمینه افزایش جمعیت، گسترش شهرنشینی، توسعه راه‌های ارتباطی و وسایل حمل و نقل، افزایش اوقات فراغت و بهبود رفاه اجتماعی منجر به توسعه گردشگری در نواحی روستایی یا گردشگری روستایی شد. البته گردشگری روستایی به عنوان یک فعالیت اجتماعی در نیمه قرن ۱۸ در انگلستان و اروپا ظاهر گردید. قبل از آن نیز نواحی روستایی مورد استفاده فعالیت‌های تفریحی قرار گرفت، اما محدود به اشراف، درباریان و اقشار خاص بود (Sharpley, 1997: 47). گردشگری روستایی یکی از انواع گردشگری است که شامل کلیه فعالیت‌های گردشگری در محیط روستایی با توجه به فرهنگ و بافت سنتی روستایی، هنر و صنایع روستایی، آداب و رسوم سنتی که در برگیرنده گردشگری کشاورزی، گردشگری سبز، گردشگری مزرعه‌ای و

گردشگری غذایی و شکار است (Ghaderi, 2004: 22). امروزه نیز توسعه گردشگری روستایی و جوامع محلی به دلیل جهانی شدن و پیش بسوی دهکده جهانی رفتن اهمیت روز افزونی یافته است؛ چرا که جهانی شدن فرهنگ‌های سنتی، آداب و رسوم قدیمی و فلوکلورهای جوامع سنتی را از بین می‌برد و بدین دلیل این ویژگی‌ها در شهرها کم رنگ شد و تنها جایی که می‌تواند حافظ این سنت‌ها باشد، محیط‌های روستایی و دهکده‌های قدیمی است (Rezvani, 2008: 47).

با توجه به مطالب ارائه شده در مورد گردشگری، بایستی اینگونه بیان کرد که سکونتگاه‌های روستایی، بخصوص در کشورهای جهان سوم که بخش اعظم جمعیت آن‌ها را تشکیل می‌دهند با مسائل ومشکلات مختلفی از قبیل: مشکلات کشاورزی، مهاجرت‌ها، اشتغال، پایین بودن سطح بهره‌وری و... مواجه‌اند. این در حالی است که تعداد قابل توجهی از اینگونه سکونتگاه‌ها به لحاظ موقعیت مکانی و داشتن عناصر مهم جذب گردشگر مانند: مناظر طبیعی، آثار باستانی، تنوع اقلیمی، آداب و رسوم و سنن اجتماعی و... زمینه‌های مناسبی برای توسعه فعالیت‌های گردشگری دارند (Ruknodin eftakhari & Ghaderi, 2002: 24). توریسم وابسته به روستا در کشورهایی که دارای صنعت توریسم رشد یافته‌ای هستند به شدت در حال رشد و گسترش می‌باشد (Walpole & Goodwin, 2000: 47). با توجه به ویژگی بارز گردشگری روستایی به مثابه یکی از مردمی‌ترین اشکال گردشگری، می‌توان انتظار داشت که این صنعت از یک سو به رشد اقتصادی و تنوع فعالیت‌های روستایی و از سوی دیگر با جذب مازاد نیروی انسانی، به ایجاد اشتغال و درآمد زایی برای ساکنان روستاها کمک کند و فرصتی برای توسعه همه جانبه قلمداد شود. لذا گردشگری پایدار با توجه به اصول توسعه پایدار بایستی نیازهای نسل حاضر را در نظر می‌گیرد بدون اینکه نیازهای نسل آینده را در خطر اندازد (Waligo et al, 2013: 342).

می‌توان گفت که گردشگری روستایی رهیافت (مقوله) جدیدی در متون توسعه روستایی است که همچون توسعه دارای ابعاد و آثار گوناگونی است. بنابراین توسعه و رشد گردشگری روستایی غالباً با سهمی که در اصلاح اجتماعی و اقتصادی مناطق روستایی دارد، متناسب است (Monshizadeh & Nasiri, 2001: 36). از این رو دیدگاه‌ها و نظریه‌های مختلفی در مورد توسعه گردشگری در مناطق روستایی و نحوه ارتباط آن با توسعه روستایی می‌توان بیان کرد. چنان که بسیاری توسعه گردشگری را تنها راه رشد و توسعه مناطق روستایی می‌دانند و تأکید می‌کنند که تغییر جهت فعلی به سوی "رشد به رهبری گردشگری" می‌باشد. از این رو گردشگری عنصر اساسی حرکت به سوی احیا و بازسازی مناطق روستایی است و بعضی آن را به عنوان یک بخش از بازار گردشگری می‌شناسند و معتقدند می‌توان آن را با اشکال دیگر گردشگری مانند: آفتاب، دریا، سواحل ماسه‌ای مقایسه کرد. برخی نیز معتقدند که می‌توان گردشگری روستایی را به عنوان فلسفه‌ای برای توسعه روستایی به حساب آورد (Ghaderi, 2004: 127) که از این جنبه می‌توان سه دیدگاه مهم مطرح کرد:

الف) گردشگری روستایی به عنوان راهبردی برای توسعه روستایی: رهیافت‌هایی که گردشگری را به عنوان یک راهبرد برای نواحی روستایی به کار می‌گیرند، در متون مختلف به چشم می‌خورند. این رهیافت‌ها با توجه به روند روز افزون تخریب روستاها و افول کشاورزی سعی در ارائه راهبردهای جدیدی برای احیای نواحی روستایی از طریق ایجاد فعالیت‌های مکمل و یا متحول کردن این نواحی با توجه به منابع طبیعی و انسانی آن‌ها دارند و تنها راه احیا مجدد این روستاها را ارائه برنامه‌ها و استراتژی‌های جزئی می‌دانند که بتوانند هم از منابع انسانی و طبیعی آن‌ها بهره ببرند و هم بتوانند باعث ایجاد درآمد و افزایش رفاه زندگی ساکنان نواحی روستایی بشوند (Bertalenfi, 2003: 7). از این رو آن‌ها معتقدند که از طریق گسترش و بسط گردشگری به عنوان جایگزینی برای فعالیت‌های کشاورزی در این نواحی می‌توان به این مهم دست یافت. به همین منظور این استراتژی‌ها معمولاً دو رویکرد را دنبال می‌کنند: (۱) گردشگری روستایی به عنوان راهبرد توسعه؛ (۲) متحول سازی نواحی روستایی کمتر توسعه یافته.

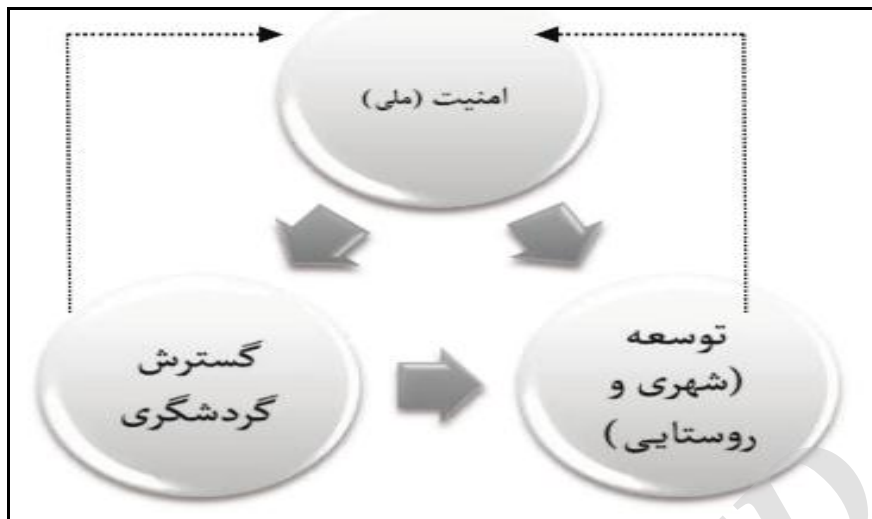
ب) گردشگری روستایی به عنوان یک سیاست باز ساخت سکونتگاه‌های روستایی: در این راهبرد گردشگری به عنوان یک بخش اصلی برای بازساخت روستایی حتی در نواحی که از گذشته فعالیت‌های گردشگری در آن‌ها رونق چندانی نیافته، به کار گرفته می‌شود. طرفداران این نظریه معتقدند که قادرند از اتکای بیش از حد تولیدکنندگان روستایی به کشاورزی بکاهند و آن‌ها را در فرصت‌های اقتصادی جدیدی (که با بازاریابی جهانی تر شده رقابت کند) به کار گیرند. به عنوان مثال، در اروپای شرقی بیشتر بر گردشگری به عنوان ابزاری برای بازسازی مجدد روستاها پس از افول کشاورزی تأکید می‌شود؛ در حالی که در آفریقا تأکید بیشتر بر گوناگون سازی نواحی روستایی کم توسعه یافته‌تر است (Bertalenfi, 2003: 8). از این رو در این راهبرد معمولاً سه رویکرد دنبال می‌شود: (۱)

گردشگری روستایی به عنوان یک سیاست بازساخت؛ (۲) بازسازی در برابر افول کشاورزی؛ (۳) توسعه، بهبود فرآورده‌ها و محصولات گردشگری.

ج) گردشگری روستایی ابزاری برای توسعه پایدار و حفاظت از منابع طبیعی: سیاست گردشگری پایدار در دنیای امروزی، رهیافت جامعی است که خواهان رشد بلند مدت صنعت گردشگری بدون آثار مخرب بر زیست بوم‌های طبیعی است. همچنین بر این نکته تاکید دارد که در قالب توسعه گردشگری، بشر قادر خواهد بود که جوانب خاصی از محیط در جهت مثبت یا منفی تعدیل یا دستکاری شود. به همین خاطر در طول چند سال گذشته، مفهوم گردشگری پایدار تا حدی پیشرفت کرده و جا افتاده است تا بتواند پاسخگوی تهدیدات گردشگری نابسامان باشد، گردشگری پایدار، گردشگری را در غالب مرزها بررسی کرده و رابطه مثلث وار میان جامعه میزبان و سرزمین آن را از یک جهت و جامعه مهمان، یعنی گردشگران را از یک سویی و با صنعت گردشگری برقرار ساخته است (Ghaderi, 2004:13).

یکی از بسترها و زمینه‌های اصلی توسعه گردشگری، فضای امنیت اجتماعی مناسب برای گردشگران در مکان‌ها و زمان‌های مختلف می‌باشد. امنیت به مفهوم رهایی از ترس و خطر و احساس دوری از هرگونه تعهد، یکی از نیازهای اصلی و اساسی انسان‌ها از آغاز زندگی بوده است. امنیت به این معنا پیوند عمیقی با ساختارهای اقتصادی، اجتماعی و فرهنگی دارد (Hezarjaribi, 2011: 129). برای اینکه گردشگری در معنای اعم و گردشگری روستایی در معنای اخص در مسیر درست توسعه قرار گیرد، بایستی چارچوب و بسترهای لازم آن فراهم گردد از جمله بسترهای و ضرورت‌های اساسی در زمینه توسعه گردشگری، امنیت اجتماعی و توجه به این مقوله می‌باشد. بر همین اساس امروزه امنیت به عنوان مهمترین و زیربنایی‌ترین اصل در تدوین استراتژی توسعه گردشگری در جهان به شمار می‌رود. میان گردشگری، ثبات، توسعه و امنیت رابطه‌ای تعریف شده وجود دارد؛ چرا که توسعه زیرساخت‌های گردشگری تا حدود زیادی به سایر فعالیت‌های جاری و عمرانی یک منطقه، عوامل حمایت کننده، قوانین و مقررات، اطلاع رسانی، هماهنگی سازمان‌های مرتبط و گسترش حمل و نقل در امور گردشگری وابسته است و هر گونه بروز ناامنی در سطوح مختلف، زبان‌های جبران ناپذیری به این صنعت وارد می‌سازد (Rahimpoor, 2005: 35). از طرفی، نقش و تاثیر صنعت گردشگری در ترسیم امنیت ملی یک کشور چنان است که اکثر کشورهای توسعه یافته با وجود دارا بودن منابع کلان اقتصادی و درآمد، ترجیح می‌دهند بر روی صنعت توریسم متمرکز شوند. حضور مستقیم بازدیدکنندگان و گردشگران در یک کشور علاوه بر توسعه اقتصادی و تبادلات فرهنگی، آن کشور را به عنوان یک قطب امن گردشگری به جهانیان معرفی می‌کند (Seidaiy & Hedaeati moghadam, 2010: 103).

امروزه گردشگران مناطق امن را برای گذراندن فعالیت‌های فراغتی انتخاب می‌کنند (Tralow, 2014: 139). نکته قابل درک این است که سطوح بالای امنیت وقتی در گردشگری ایجاد می‌شود که کیفیت غذا، بهداشت، اقامتگاه، فعالیت‌ها، تہسیلات حمل و نقل و ... همه به دقت در فرآیند برنامه‌ریزی لحاظ شوند (Haji Esmaeili & Kianpor, 2014: 47). گردشگری پدیده اجتماعی است و یکی از اشکال زندگی اجتماعی محسوب می‌شود. به همین دلیل توجه به جنبه‌های اجتماعی و فرهنگی آن مانند امنیت در ارتباط افراد با گردشگران و تاثیرات گردشگری بر جامعه بسیار مهم است (Aansheld & Pizam, 2006: 141). بنابراین توسعه و امنیت مکمل یکدیگر هستند. بدیهی است امنیت پایدار، مرهون توسعه پایدار است و توسعه پایدار تضمین کننده امنیت ملی است. امروزه هر آن چیزی که از تعریف علمی برخوردار نبوده و قواعد منطقی بر آن حاکم نباشد، شکست خورده و یا حالت رکود به خود می‌گیرد. این امر در صنعت گردشگری و بعد امنیت آن نیز صادق است. برای نمونه جهت امنیت در بخش ترابری و حمل و نقل، هتل‌ها و ... لازم است سفرسازان و سازمان‌های گردشگری برای توسعه توریسم هماهنگی لازم را با یکدیگر داشته باشند. لذا ملاک امنیت در گردشگری، احساس امنیت توسط گردشگران است.



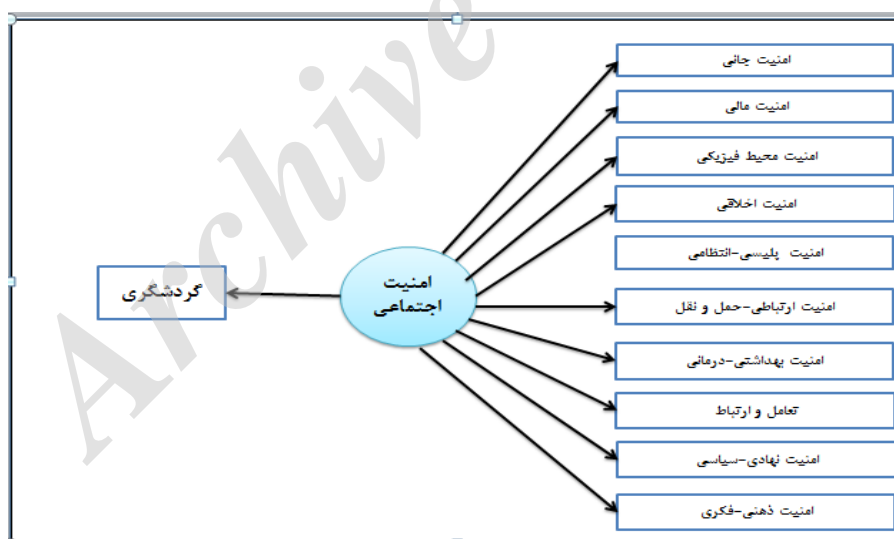
شکل ۱. ارتباط گسترش گردشگری، توسعه و امنیت (Source: Menochehri & Menochehri, 2014:105)

مطالعات انجام شده در حوزه گردشگری و امنیت نیز، ضرورت و اهمیت امنیت در گردشگری را بخوبی مشخص می‌کند. برای نمونه کرک (۱۹۹۸) به صنعت گردشگری در کشورهای سوسیالیستی اروپای شرقی توجه کرده است و معتقد است که ایدئولوژی بسته سوسیالیستی نقش موثری در عدم توسعه صنعت گردشگری در این کشورها داشته است. توسان (۲۰۰۱)، چالش‌های توسعه گردشگری پایدار در کشورها جهان سوم را بررسی کرده و معتقد است که این کشورها برای رسیدن به توسعه پایدار گردشگری، نیازمند حمایت نهادها و سازمان‌های بین‌المللی هستند که در این امنیت در این کشورها از مهمترین بسترهای اولیه است. کیم (۲۰۰۷) به گردشگری در کره شمالی تاکید نموده و معتقد است که ناکامی صنعت گردشگری در این کشور ناشی از فضای امنیتی و بسته سیاسی این کشور دارد. علاوه بر این جونز (۲۰۱۰) موضوع تحقیق خود را تاثیر سیاست‌های عربی بر گردشگری انتخاب کرده است و به این نتیجه رسیده است که تحریم لیبی و سیاست‌های انزوتلبی و کاهش امنیت این کشور سبب رکود صنعت گردشگری آن شده است. موسایی (۱۳۸۳) در تحقیق خود، عامل اصلی عدم جذب گردشگر را متغیر احساس ناامنی و کمبود امنیت برشمرده است. همچنین ثوتی (۱۳۸۵) در تحقیق خود تبلیغات و اطلاع رسانی، امکانات زیربنایی و ساختاری، آموزش مسوولان و کارگزاران و همچنین، امنیت را از مهمترین عوامل موثر در امر گردشگری معرفی کرده است. کدیور و سقای (۱۳۸۶) در تحقیق خود به این نتیجه رسیدند که در صورت عدم سازماندهی مناطق گردشگری، نه تنها پایداری محیط با خطر مواجه می‌شود، بلکه امنیت اجتماعی مکان مربوطه نیز دچار چالش می‌گردد. کهزادی و همکاران (۱۳۸۸) نتیجه گرفتند که امروزه امنیت به عنوان یکی از مهمترین اصول در تدوین راهبرد توسعه گردشگری جهان به شمار می‌آید و هر گونه بروز ناامنی و به کارگیری خشونت در سطوح مختلف، لطامت جبران ناپذیری را به این صنعت وارد می‌سازد. سریرافزار (۱۳۸۸) در مطالعه خود نشان می‌دهد که از میان مولفه‌های موثر بر تقاضای سفر به ایران و به تبع آن درآمد ارزی حاصل از آن، دو متغیر جنگ و انقلاب می‌تواند شاخصی برای اندازه گیری احساس ناامنی و تحولات داخلی تلقی شوند، که نسبت به سایر متغیرها اهمیت بیشتری دارد. با توجه به موقعیت تاریخی و فرهنگی ایران، امکان جذب گردشگر به مقدار چندین برابر موجود وجود دارد. آقاسی و همکاران (۱۳۸۸) همچنین نتیجه گرفتند که مولفه‌های تبلیغات و بازاریابی، احساس امنیت و آرامش و مدیریت دارای بیشترین میزان تاثیرگذاری و عواملی مثل امکانات تفریحی، سرگرمی و ورزشی، دسترسی به خدمات گردشگری و... دارای کمترین میزان تاثیر هستند. خدایی (۱۳۸۸) خاطر نشان می‌کند که صنعت گردشگری در سال‌های اخیر به عنوان منبعی برای توسعه پایدار در کشورهای درحال توسعه مطرح می‌باشد. همچنین توسعه گردشگری را نیازمند ایجاد امنیت در کشور می‌داند؛ زیرا گردشگری صنعتی است که هم عرضه و هم تقاضای آن وابسته به امنیت است. صابر (۱۳۸۸) به بررسی امنیت فرهنگی و گردشگری پایدار پرداخته و به این نتیجه رسیده

1. Kreck
2. Tosun
3. Kim Et al
4. Jones

که تاثیرپذیری فرهنگی حتی از یک جریان کوچک گردشگران اجتناب ناپذیر است و بحث امنیت فرهنگی جامعه میزبان تحت تاثیر آن قرار می‌گیرد. دهکردی و همکاران (۱۳۹۱) در بررسی خود در زمینه موانع توسعه گردشگری روستایی در حوزه امنیت در منطقه چهارمحال و بختیاری نشان دادند در مجموع ۹ عامل را به عنوان مهمترین موانع امنیتی موجود توسعه گردشگری روستایی در منطقه معرفی کردند، که عامل امنیت عدم سرمایه گذاری کافی به منظور توسعه گردشگری به عنوان نخستین اولویت و عامل بروز درگیری بین گردشگران و افراد بومی به علت وجود فضاهای فکری و فرهنگی حاکم در بین افراد بومی، دارای کمترین اهمیت در حوزه امنیت گردشگری روستایی در استان چهارمحال و بختیاری بوده است. مومنی و نیک بخت (۱۳۹۱) در تحقیق نشان دادند که نقش تبادلات فرهنگی و معادلات سیاسی و تفکرات اقتصادی و نیروهای انتظامی و دست اندرکاران گردشگری و مردم در رونق منطقه جهت ایجاد الگوی مناسبی از امنیت برای رشد گردشگران بسیار مهم است. لطفی پور و یغفوری (۱۳۹۱) در تحقیق خود به نقش مهم امنیت به عنوان یک فاکتور تعیین کننده در توسعه گردشگری چابهار اشاره می‌کنند و این عامل را در افزایش و کاهش جذب گردشگر دارای تاثیرگذاری بالا دانسته‌اند. میرلطفی و همکاران (۱۳۹۲) توسعه گردشگری در منطقه سیستان با تاریخی کهن و تمدنی قدیمی، تحت تاثیر وضعیت امنیتی منطقه قرار دارد. با این وجود نمی‌توان عدم رشد کافی گردشگری در این منطقه را تنها مرتبط با موضوع امنیت دانست، بلکه عدم بکارگیری تکنولوژی و شیوه‌های جدید گردشگری مبتنی بر برقراری توازن بین امنیت و گردشگری، مهمترین عامل در این امر ارزیابی می‌شود. رمضانزاده و همکاران (۱۳۹۴) نشان دادند که توسعه گردشگری بر وضعیت در منطقه مورد مطالعه (تنکابن) در وضعیت مطلوبی قرار دارد و توسعه گردشگری تاثیر منفی بر امنیت جامعه گذاشته و سبب کاهش امنیت اجتماعی مکان مورد نظر شده است.

بنابراین امنیت اجتماعی از شاخص‌های مختلف از جمله امنیت جانی، امنیت مالی، امنیت محیط فیزیکی، امنیت اخلاقی و ... تشکیل شده است که هر یک از این موارد در ارتباط با دیگر شاخص‌ها قرار می‌گیرند و به طور یکپارچه وضعیت امنیت اجتماعی را مشخص می‌نمایند. در سوی دیگر متغیر گردشگری وجود دارد که تحت تاثیر متغیر امنیت اجتماعی است. به عبارت دیگر متغیر امنیت اجتماعی در قالب شاخص‌های گوناگون، بر روند گردشگری و توسعه این بعد از اقتصاد روستایی موثر است.



شکل ۲. مدل مفهومی تحقیق

بر این اساس با توجه به جایگاه صنعت گردشگری در اقتصاد کشورها و وضعیت نه چندان مناسب ایران در این زمینه و از سوی دیگر ضرورت توجه به شرایط اقتصادی-اجتماعی روستاها و برنامه‌ریزی در بعد گردشگری روستاها در راستای تحقق توسعه پایدار روستایی، تاکید و تحقیق در زمینه گردشگری و به ویژه گردشگری روستایی را در سرلوحه موضوعات مهم و اساسی قرار می‌دهد. که در این زمینه ابتدا بایستی چارچوب اولیه و مورد نیاز از جمله امنیت اجتماعی مکان‌های گردشگری پذیر را از نظر محدودیت‌ها و فرصت‌های موجود شناسایی و تحلیل نمود. علاوه بر این شرایط اقتصادی ایران که متکی بر درآمدهای نفتی است، خود یکی دیگر از ضرورت‌های مهم در زمینه توجه بیشتر برنامه‌ریزان و مسوولان در زمینه گردشگری است. همچنین ناپایداری روستاها و تخلیه

بی رویه اهمیت دیگر موضوع را نشان می‌دهد. با توجه به آنچه که در زمینه چارچوب گردشگری روستایی و بسترهای مورد نیاز در این زمینه از جمله امنیت اجتماعی مطرح شد، جای تحقیق در این زمینه هر چند مکرر، می‌تواند نگاه برنامه‌ریزان را در سطوح محلی، منطقه‌ای و ملی به این موضوع در زمینه توسعه اقتصادی و اجتماعی بیشتر معطوف نماید. بر این اساس در این تحقیق سعی شده که شناخت مناسبی از وضعیت امنیت اجتماعی در روستاهای گردشگری منطقه مورد مطالعه به دست آید و سپس تحلیل مناسبی در این زمینه ارائه شود. این شناخت و تحلیل یک بینش کلی حتی به صورت ناچیز و حداقل را در مورد شرایط امنیت اجتماعی روستاها برای توسعه گردشگری در اختیار برنامه‌ریزان قرار می‌دهد که می‌تواند به مدیریت، برنامه‌ریزی و توسعه این بعد کمک نماید. سوال اصلی تحقیق اینگونه مطرح می‌شود که وضعیت شاخص‌های امنیت اجتماعی در روستاهای هدف گردشگری چگونه بوده و تاثیرگذاری آن‌ها بر روند گردشگری به چه صورت می‌باشد؟

روش پژوهش

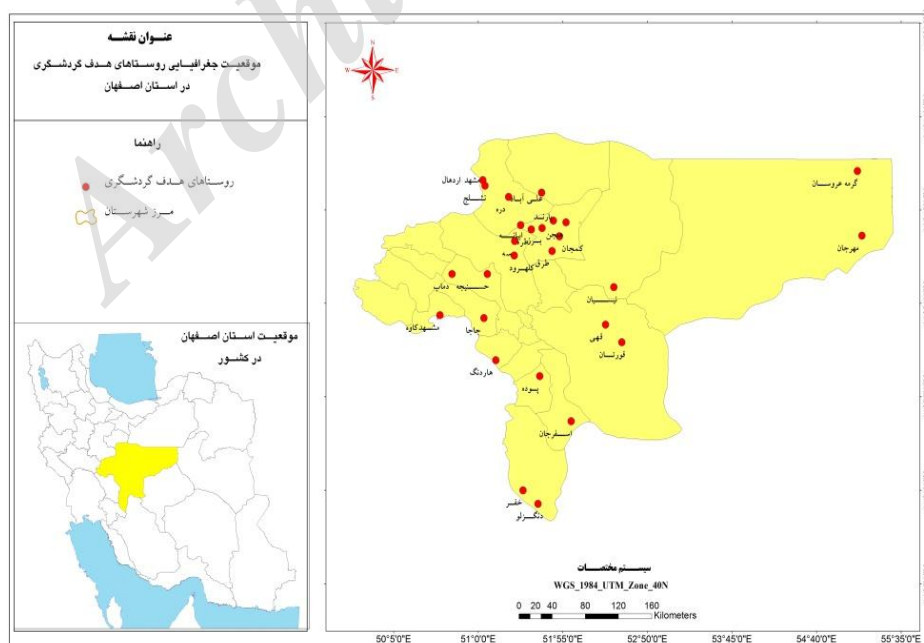
روش تحقیق بر مبنای ماهیت توصیفی - تحلیلی و بر اساس روش کمی و پیمایشی است که در آن وضعیت متغیرهای مستقل با متغیرهای وابسته سنجیده می‌شود. ابزار اصلی تحقیق، پرسش نامه محقق ساخته است که روایی آن توسط کارشناسان و خبرگان انجام شد. پایایی آن نیز از طریق ضریب آلفای کرونباخ مورد تایید قرار گرفت که برای بخش‌های مختلف پرسش نامه مقدار بالای ۰/۷۴ به دست آمد. جامعه آماری این تحقیق را گردشگران وارد شده به روستاهای هدف گردشگری در استان اصفهان در طی یک سال گذشته (۱۳۹۵) تشکیل می‌دهند که با توجه به محدودیت‌های زمانی، مکانی و هزینه‌ای نمی‌توان حجم بالایی را مورد بررسی قرار داد و بایستی حجم نمونه را تعیین نمود. با توجه به بررسی کلی در تمامی تحقیقات که بین ۲۰۰ تا ۴۰۰ نفر را مورد بررسی قرار داده‌اند (حتی بر اساس فرمول کوکران نیز بیشترین نمونه، حداکثر ۴۰۰ نفر محاسبه می‌شود)، در این تحقیق نیز میانگین ۲۵۰ گردشگر به عنوان نمونه مورد مطالعه تعیین گردید. انتخاب افراد نمونه نیز به صورت هدفمند بوده است؛ چرا که افراد گردشگر جهت پرسشگری مورد هدف بوده‌اند. برای تعیین تعداد نمونه در هر روستا، از روش نسبت جمعیت روستاها استفاده شد. در واقع هر روستایی که جمعیت بیشتری داشته است، از میزان گردشگران بیشتری برای پاسخ دادن به سوال‌های استفاده شد. برای تجزیه و تحلیل داده‌ها نیز از نرم افزار SPSS و Amos بهره گرفته شد. در انتخاب معیارها نیز سعی شده است که مهمترین آن‌ها که ارتباط بیشتری با حوزه گردشگری دارند انتخاب شوند. در واقع معیارهای دیگری نیز حوزه امنیت وجود دارد که با توجه به اولویت بندی آن‌ها و همچنین فضای اجتماعی-فرهنگی سکونتگاه‌های روستایی، این موارد مورد تاکید قرار گرفته است. در واقع این شاخص‌ها به صورت عینی و ملموس‌تر توسط گردشگران پاسخ داده می‌شود. علاوه بر این در حوزه گردشگری، این شاخص‌ها بیشتر با گردشگری روستایی عجین بوده و از پیش زمینه‌های اولیه در حوزه امنیت گردشگری در روستاها محسوب می‌شوند. همچنین دو جامعه میزبان و گردشگر، بیشتر در این زمینه‌ها با همدیگر در ارتباط می‌باشند.

جدول ۱. متغیرها و شاخص‌های تحقیق

متغیر وابسته	شاخص	متغیر مستقل
گردشگری	امنیت جانی (جرم، نزاع و...)	امنیت اجتماعی
	امنیت مالی (دزدی، سرقت و...)	
	امنیت محیط فیزیکی (امنیت کوچه، اماکن و...)	
	امنیت اخلاقی (احترام، اعتماد و...)	
	امنیت پلیسی و انتظامی (حضور به موقع، همکاری و...)	
	امنیت ارتباطی-حمل و نقل (وسیله حمل و نقل مناسب، جاده و...)	
	امنیت بهداشتی-درمانی (وجود مراکز درمانی، وجود متخصص، بهداشت محیط و...)	
	تعامل و ارتباط (تعامل مردم با گردشگران، همکاری مردم با گردشگران و...)	
	امنیت نهادی-سیاسی (عدم سختگیری‌های سیاسی، توجه به تفاوت‌های فرهنگی و...)	
	امنیت ذهنی (وجود بینش مثبت نسبت به روستا، برداشت مناسب از تعامل با روستاییان و...)	

قلمرو جغرافیایی پژوهش

استان اصفهان در ۳۰ درجه و ۴۳ دقیقه تا ۳۴ درجه و ۲۷ دقیقه پهناي شمالي و ۴۹ درجه و ۳۶ دقیقه تا ۵۵ درجه و ۳۱ دقیقه درازای خاوری نسبت به نیمروز گرینویچ قرار گرفته است (معاونت بودجه و برنامه‌ریزی، ۱۳۹۴: ۱۳). موقعیت طبیعی و جغرافیایی استان اصفهان و همچنین استقرار در مرکز فلات ایران و خاک حاصلخیز سبب وجود جاذبه‌های طبیعی بسیاری از جمله، کوه‌های عظیم، غارهای طبیعی و باستانی و روستاهای توریستی و تاریخی با شهرت جهانی شده است، در نتیجه بیشترین سهم روستاهای شناسایی شده با هدف گردشگری در کشور را به خود اختصاص داده است، علی‌آباد، قورتان، کلهرود، سه، جاجا، مشهد اردهال، مشهد کاوه آهنگر، پوده، دنگرلو، خفر، اسفرجان، نسلج، دره، هاردنگ، مهرجان، گرمه عروسان، دم آب، هسنیجه، یارند، هنجن، طره، کمجان، برز، طرق، نیسیان و ایبانه ۲۷ روستای هدف شناسایی شده در استان اصفهان می‌باشند (باقریان، ۱۳۹۵: ۴۵) که هر کدام از این روستاها با توجه به پتانسیل‌های بالفعل و شناسایی توانایی‌های بالقوه می‌توانند در جذب گردشگر در شاخه‌های متنوع گردشگری از جمله گردشگری دارویی، کشاورزی، عشایر، اکوتوریسم، ژئوتوریسم، معماری سنتی، جاذبه‌های تاریخی، آداب و رسوم، مذهبی، فرهنگی و... فعال باشند. همین متنوع بودن جاذبه‌ها در این روستاها یکی از مهمترین توانمندی‌های توسعه گردشگری روستاهای مورد مطالعه می‌باشد. نکته مهم دیگر موقعیت جغرافیایی آن‌ها است؛ چرا که هر یک از این نقاط روستایی در یک ناحیه از استان اصفهان قرار دارد که همین ویژگی سبب شده است که از توزیع مناسب برخوردار باشند؛ چرا که این توزیع و پراکندگی خود می‌تواند به جذب توریست با توجه به اقلیم‌های محلی مختلف در استان نیز منجر شود. به عبارت دیگر هر یک از این روستاها با توجه به موقعیت جغرافیایی خود، علاوه بر اینکه در یک شاخه (به عنوان مثال گردشگری دارویی) به جذب توریست مبادرت می‌نماید و بر اساس آن شناخته شده‌اند، می‌توانند با توجه به نوع اقلیمشان نیز یک نوع تعادل و برابری را در جذب توریست فراهم نمایند و زمینه توسعه شبکه‌ای گردشگری را محقق سازند. شرایط طبیعی این روستاها نیز یکی دیگر از نکات برجسته در حوزه گردشگری آن‌ها می‌باشد. برای نمونه روستاهای منطقه شرق از یک شرایط خشک و کویری برخوردار هستند، در حالی که هر چه بسمت غرب استان پیش می‌رویم، کمی از شرایط کویری و خشک کاسته می‌شود و در زمینه جهات جنوب و شمال نیز چنین موضوعی صادق می‌باشد. این موضوع خود نشانگر متنوع بودن روستاهای گردشگری در منطقه می‌باشد که با یک برنامه‌ریزی اصولی می‌توان این بخش از اقتصاد روستایی را فعال نمود و به اقتصاد روستاهای منطقه که با کمبود آب روبه رو می‌باشند، کمک نمود.



شکل ۳. موقعیت جغرافیایی منطقه و روستاهای هدف گردشگری در استان اصفهان

(Source: Isfahan Management and Planning Organization, 2016)

یافته‌ها و بحث

یافته‌های توصیفی

آمار توصیفی گردشگران نشان می‌دهد که ۱۶۹ نفر (۶۷/۳ درصد) را مردان و ۸۱ نفر (۳۲/۳ درصد) را زنان تشکیل می‌دهند. از نظر کشور مبدأ گردشگران، ۱۴۳ نفر به عنوان گردشگر یا بازدید کننده از دیگر استان‌ها، ۸۶ نفر به عنوان گردشگر خارجی و ۲۱ نفر نیز به عنوان گردشگری درون استانی شناخته شده‌اند. از تعداد گردشگران خارجی (۸۶ نفر)، ۱۳ نفر از فرانسه، ۸ نفر از آلمان، ۴ نفر از سوئد، ۶ نفر ترکیه، ۱۱ نفر اسپانیا، ۷ نفر از ایتالیا، ۹ نفر از چین، ۵ نفر از تایلند، ۳ نفر از کره جنوبی، ۷ نفر از گرجستان، ۴ نفر از لهستان، ۲ نفر از آفریقای جنوبی، ۲ نفر از مصر و ۵ نفر از برزیل بوده‌اند. همچنین از نظر رده‌های سنی نیز، بیش از ۳۳ نفر (۱۳/۱ درصد) در رده سنی ۲۰-۳۰ سال، ۳۴ نفر (۱۳/۵ درصد) در رده سنی ۳۱-۴۰ سال، ۷۶ نفر (۳۰/۳ درصد) در رده سنی ۴۱-۵۰ سال، ۶۷ نفر (۲۶/۷ درصد) در رده سنی ۵۱-۶۰ سال، ۲۴ نفر (۹/۶ درصد) در رده سنی ۶۱-۷۰ سال و ۱۶ نفر (۶/۴ درصد) در رده سنی ۷۱ سال و بیشتر قرار دارند. علاوه بر این از نظر سطح تحصیلات نیز بیش از ۴۲ نفر (۱۶/۷ درصد) زیردیپلم، ۷۶ نفر (۳۰/۳ درصد) دیپلم، ۶۷ نفر (۲۶/۷ درصد) فوق دیپلم، ۳۳ نفر (۱۳/۱ درصد) لیسانس، ۱۶ نفر (۶/۴ درصد) فوق لیسانس و ۱۶ نفر (۶/۴ درصد) را دکترا تشکیل می‌دهند. با توجه به آمار ارائه شده بایستی اینگونه بیان کرد که سه متغیر جنس، سن و سطح تحصیلات از توزیع نسبتاً مناسبی برخوردار بوده و این توزیع مناسب در دقت و پاسخ دهی به سوال‌ها تأثیرگذار است؛ چرا که گردشگران با سطح تحصیلات و رده‌های سنی مناسب، نسبت به موضوع و مساله مطرح شده آگاهی بهتری دارند و به سوال‌ها با دقت و آگاهی بالاتری پاسخ می‌دهند.

یافته‌های تحلیلی

نتایج شاخص‌های امنیت اجتماعی در روستاهای هدف گردشگری

ابتدا وضعیت توصیفی هر یک از شاخص‌ها در جدول (۲) اشاره شده است. بر اساس یک نگاه کلی به وضعیت توزیع پاسخ‌ها، این نکته قابل برداشت است که بیشتر پاسخ‌ها به سمت گزینه خوب، متوسط و ضعیف می‌باشد. برخی شاخص‌ها از جمله امنیت جانی با میانگین ۳/۶۱ و انحراف معیار ۱/۲۹، امنیت مالی با میانگین ۳/۷۴ و انحراف معیار ۱/۲۵، امنیت محیط فیزیکی با میانگین ۳/۹۶ و انحراف معیار ۱/۱۲، امنیت اخلاقی با میانگین ۳/۶۲ و انحراف معیار ۱/۲۳ و امنیت انتظامی با میانگین ۳/۷۷ و انحراف معیار ۱/۲۴ در وضعیت متوسط رو به بالا و تقریباً خوبی برخوردار هستند. اما شاخص‌های امنیت ارتباطی-حمل و نقل با میانگین ۲/۹۲، امنیت بهداشتی-درمانی با میانگین ۳/۰۳، تعامل و ارتباط با میانگین ۲/۹۴، امنیت نهادی-سیاسی با میانگین ۲/۷۴ و امنیت ذهنی-فکری گردشگران با میانگین ۲/۷۵ در وضعیت متوسط و رو به پایین (ضعیف) قرار دارند. لذا با توجه به میانگین به دست آمده پنج شاخص آخر که کمتر از حد ملاک (۳) بوده و انحراف معیار آن‌ها نیز تقریباً از مقدار ۱ بیشتر می‌باشد (انحراف معیار پراکندگی زیاد مشاهدات در اطراف میانگین را تایید می‌کند)، بایستی اینگونه بیان کرد که از وضعیت چندان مطلوبی برخوردار نمی‌باشند. نتایج توصیفی شاخص‌ها در اکثر موارد متوسط و ضعیف بوده است. این شرایط بیان کننده نامناسب بودن این شاخص‌ها در سکونتگاه‌های روستایی هدف می‌باشد. شاخص‌هایی که بیش از هر شاخص دیگری گردشگران به آن بیشتر تاکید نموده و آن را از بقیه عوامل نامناسب تر دانسته‌اند، امنیت سیاسی، امنیت ذهنی-فکری است. در واقع گردشگران خارجی و داخلی اینگونه ابراز داشته‌اند که با توجه به فضای موجود از نظر بین‌المللی، این دو شاخص در وضعیت بدتری هستند و شرایط متغیر امنیت را تحت تأثیر قرار داده‌اند.

جدول ۲. نتایج توصیفی شاخص‌های امنیت اجتماعی در روستاهای هدف گردشگری

شاخص	بسیار کم	کم	متوسط	زیاد	بسیار زیاد	انحراف معیار	میانگین
امنیت جانی	(۱۱/۶)۲۹	(۹/۶)۲۴	(۱۲)۳۰	(۳۹/۶)۹۹	(۲۷/۲)۶۸	۱/۲۹	۳/۶۱
امنیت مالی	(۸)۲۰	(۱۰/۸)۲۷	(۱۳/۲)۳۳	(۳۴/۴)۸۶	(۳۳/۶)۸۴	۱/۲۵	۳/۷۴
امنیت محیط فیزیکی	(۶/۴)۱۶	(۶)۱۵	(۸/۴)۳۱	(۴۳/۲)۱۰۸	(۳۶)۹۰	۱/۱۲	۳/۹۶
امنیت اخلاقی	(۹/۶)۲۴	(۹/۶)۲۴	(۱۵/۶)۳۹	(۳۸/۸)۹۷	(۲۶/۴)۶۶	۱/۲۳	۳/۶۲
امنیت پلیسی - انتظامی	(۴/۸)۱۲	(۱۸/۴)۴۶	(۷/۲)۱۸	(۳۳/۶)۸۴	(۳۶)۹۰	۱/۲۴	۳/۷۷
امنیت ارتباطی - حمل و نقل	(۱۸/۸)۴۷	(۲۰)۵۰	(۲۲/۸)۵۷	(۲۶/۴)۶۶	(۱۲)۳۰	۱/۳۰	۲/۹۲
امنیت بهداشتی - درمانی	(۲۸/۸)۷۲	(۱۰)۲۵	(۱۰/۴)۲۶	(۳۰/۸)۷۷	(۲۰)۵۰	۱/۵۳	۳/۰۳
تعامل و ارتباط	(۳۷/۶)۹۴	(۶/۸)۱۷	(۴/۸)۱۲	(۲۵/۲)۶۳	(۲۵/۶)۶۴	۱/۶۹	۲/۹۴
امنیت نهادی - سیاسی	(۳۲/۴)۸۱	(۱۶/۸)۴۲	(۱۱/۶)۲۹	(۲۲/۸)۵۷	(۱۶/۴)۴۱	۱/۵۱	۲/۷۴
امنیت ذهنی - فکری	(۲۰/۴)۵۱	(۳۴/۸)۶۲	(۲۲)۵۵	(۲۴/۸)۶۲	(۸)۳۰	۱/۲۵	۲/۷۵

دیدگاه کلی نسبت به وضعیت گردشگری

دیدگاه کلی افراد نسبت به گردشگری با توجه به شاخص‌های امنیت اجتماعی نشان می‌دهد که بیش از ۱۳/۲ درصد افراد گزینه بسیار بد، ۱۶ درصد گزینه بد، ۳۷/۶ درصد گزینه متوسط، ۱۳/۲ درصد گزینه زیاد و ۲۰ درصد گزینه بسیار زیاد را انتخاب کرده‌اند. بر این اساس با توجه به این داده‌ها بایستی بیان کرد که از نظر پاسخگویان، توسعه گردشگری در روستاهای هدف با توجه به شاخص‌های امنیت اجتماعی به طور کلی در وضعیت متوسطی قرار دارد. بگونه‌ای که بیش از ۳۷ درصد وضعیت توسعه گردشگری را متوسط و بیش از ۳۳ درصد آن را خوب ارزیابی نموده‌اند. میانگین به دست آمده نیز برابر با ۳/۱۰ درصد است که با توجه به حد ملاک (۳)، نشانگر وضعیت توسعه پایدار گردشگری در شرایط متوسط از نگاه پاسخگویان می‌باشد.

جدول ۳. دیدگاه کلی پاسخگویان نسبت به وضعیت توسعه گردشگری در روستاهای هدف

متغیر	بسیار بد	بد	متوسط	خوب	بسیار خوب	انحراف معیار	میانگین
توسعه پایدار	۳۳	۴۰	۹۴	۳۳	۵۰	۱/۲۷	۳/۱۰
گردشگری	۱۳/۲ درصد	۱۶/۰	۳۷/۶	۱۳/۲	۲۰/۰		

سنجش دیدگاه گردشگران داخلی و خارجی نسبت به امنیت اجتماعی

برای بررسی تفاوت معنی داری بین دیدگاه‌های گردشگران داخلی از سایر استان‌ها، خارجی و همچنین گردشگران داخل استانی، از تحلیل واریانس یک طرفه (One-Way ANOVA) استفاده شد تا مشخص گردد که آیا تفاوت معناداری بین دیدگاه‌های این سه گروه در زمینه شاخص‌های امنیت اجتماعی وجود دارد یا نه. لذا این تحلیل براساس سه گروه گردشگران داخلی از سایر استان‌ها، خارجی و گردشگران داخل استان انجام شد. نتایج جدول (۴) از نظر آماری نشان می‌دهد که هر ۱۰ شاخص در سطح معناداری کمتر از ۰/۰۵ قرار ندارند. لذا اینگونه استنباط می‌شود که تفاوت معناداری از نظر دیدگاه در بین گردشگران داخلی از سایر استان‌ها، خارجی و گردشگران داخل استان وجود ندارد و در واقع هیچکدام تفاوت دیدگاه یا نظر در زمینه شاخص‌های امنیت ندارد و همه آن‌ها با بینش و دیدگاه یکسان به وضعیت امنیت اجتماعی در سکونتگاه‌های روستایی اشاره کرده‌اند. نتیجه‌گیری کلی این تحلیل این است که همه گردشگران، شاخص‌های امنیت اجتماعی را به صورت یکسان ارزیابی نموده و تفاوتی در دیدگاه‌های نسبت به هریک از شاخص‌ها مشاهده نشد. با توجه به اینکه تفاوتی میان گروه‌ها مشاهده نشد، لذا نیازی به استفاده از آزمون‌های آماری تفاوت میانگین (مانند دانکن، فریدمن و...) نیست.

جدول ۴. تفاوت معناداری شاخص‌ها بر اساس دیدگاه گروه‌های گردشگر (خارجی، سایر استان‌ها و داخل استانی)

Sig	F	میانگین	درجه آزادی	مجموع	واریانس	شاخص‌ها
۰/۷۳۸	۰/۳۰۴	۰/۵۰۰	۲	۱	بین گروهی	امنیت جانی
		۱/۶۴	۲۴۷	۴۰۵/۹	درون گروهی	
			۲۴۹	۴۰۶/۹	مجموع	
۰/۵۶۷	۰/۵۶۸	۰/۸۹۱	۲	۱/۷	بین گروهی	امنیت مالی
		۱/۵۶	۲۴۷	۳۸۷/۳	درون گروهی	
			۲۴۹	۳۸۹/۱	مجموع	
۰/۱۱۵	۲/۱۸	۲/۷۳	۲	۵/۴	بین گروهی	امنیت محیط فیزیکی
		۱/۲۵	۲۴۷	۳۰۹/۲	درون گروهی	
			۲۴۹	۳۱۴/۶	مجموع	
۰/۶۳۵	۰/۴۵۵	۰/۷۰۲	۲	۱/۴	بین گروهی	امنیت اخلاقی
		۱/۵۴	۲۴۷	۳۸۱/۰	درون گروهی	
			۲۴۹	۳۸۲/۴	مجموع	
۰/۰۸۰	۲/۵۵	۳/۹۲	۲	۷/۸	بین گروهی	امنیت پلیسی-انتظامی
		۱/۵۳	۲۴۷	۳۷۹/۶	درون گروهی	
			۲۴۹	۳۸۷/۴	مجموع	
۰/۶۵۹	۰/۴۱۸	۰/۷۱۳	۲	۱/۴	بین گروهی	امنیت ارتباطی-حمل و نقل
		۱/۷۰	۲۴۷	۴۳۱/۲	درون گروهی	
			۲۴۹	۴۲۳/۷	مجموع	
۰/۴۳۲	۰/۸۴۰	۱/۹۹	۲	۳/۹	بین گروهی	امنیت بهداشتی-درمانی
		۲/۳۷	۲۴۷	۵۸۵/۷	درون گروهی	
			۲۴۹	۵۸۹/۷	مجموع	
۰/۴۸۴	۰/۷۲۸	۲/۰۸	۲	۴/۱	بین گروهی	تعامل و ارتباط
		۲/۸۶	۲۴۷	۷۰۷/۰	درون گروهی	
			۲۴۹	۷۱۱/۲	مجموع	
۰/۲۴۷	۱/۴۰	۳/۴۱	۲	۶/۴	بین گروهی	امنیت نهادی-سیاسی
		۲/۲۸	۲۴۷	۵۶۳/۶	درون گروهی	
			۲۴۹	۵۷۰/۱	مجموع	
۰/۹۸۴	۰/۰۱۶	۰/۰۲۵	۲	۰/۰۵۰	بین گروهی	امنیت ذهنی-فکری
		۱/۵۸	۲۴۷	۳۹۲/۵	درون گروهی	
			۲۴۹	۳۹۲/۶	مجموع	

آزمون شاخص‌های امنیت اجتماعی

برای بررسی تک‌تک شاخص‌های تحقیق از آزمون t تک‌نمونه‌ای استفاده شده است. هدف اصلی این آزمون مقایسه متغیرها یا شاخص‌های موردنظر با حد وسط است. از آنجا که نماگرهای هر شاخص با طیف لیکرت سنجیده شده‌اند، پس با ترکیب نماگرها و ساختن شاخص، عدد ۳ به‌عنوان حد متوسط در نظر گرفته شده است و داده‌ها در هریک از شاخص‌ها با این عدد سنجیده شده‌اند. در آزمون T تک‌نمونه‌ای فرض H0 حاکی از برابری با عدد سه (حد متوسط) است و فرض H1 حاکی از عدم برابری با حد متوسط است. در صورتی که فرض صفر رد شود باید از مقادیر حد بالا و حد پایین استفاده کرد که:

۱. هرگاه حد بالا و حد پایین مثبت باشد میانگین از مقدار مشاهده شده بزرگ‌تر است.

۲. هرگاه حد بالا و حد پایین منفی باشد، میانگین از مقدار مشاهده شده کوچک‌تر است.

نتایج حاصل از آزمون t تک‌نمونه‌ای در جدول (۵)، حاکی از آن دارد که ۵ شاخص امنیت جانی، امنیت مالی، امنیت محیط فیزیکی، امنیت اخلاقی و امنیت انتظامی، با توجه به اختلاف میانگین آن‌ها (به ترتیب برابر با ۰/۶۱۲، ۰/۷۴۸، ۰/۹۶۴، ۰/۶۲۸ و ۰/۷۷۶) و همچنین حد بالا و پایین این پنج متغیر که مثبت بوده و نشانگر بزرگتر بودن میانگین از مقدار مشاهده شده می‌باشد،

شرایط خوبی را نشان می‌دهند. مقدار سطح معناداری نیز برابر با ۰/۰۰۰ است که چنین مطلبی را در مورد این شاخص‌ها تایید می‌نماید. به عبارت دیگر این پنج شاخص امنیت اجتماعی از نظر گردشگران در وضعیت خوبی قرار دارند و رضایت مندی نسبت به آن‌ها وجود دارد. سه شاخص امنیت ارتباطی-حمل و نقل، امنیت بهداشتی-درمانی و شاخص تعامل و ارتباط به ترتیب با اختلاف میانگین (۰/۰۷۲، ۰/۰۳۲ و ۰/۰۵۶-) و مقدار حد بالا و پایین آن‌ها که عدد صفر را شامل شده و با احتمال ۹۵ درصد اختلاف میانگین (۳)، برابر با صفر شده است، فرض صفر در مورد آن‌ها (این سه شاخص در زمینه امنیت اجتماعی از نگاه گردشگران مطلوب نمی‌باشد) رد نمی‌شود. علاوه بر این مقدار Sig آنها نیز بیشتر از مقدار ۰/۰۵ می‌باشد. این نکته نیز چنین مطلبی را اثبات می‌کند. لذا این سه شاخص در شرایط متوسط-ضعیف قرار دارند.

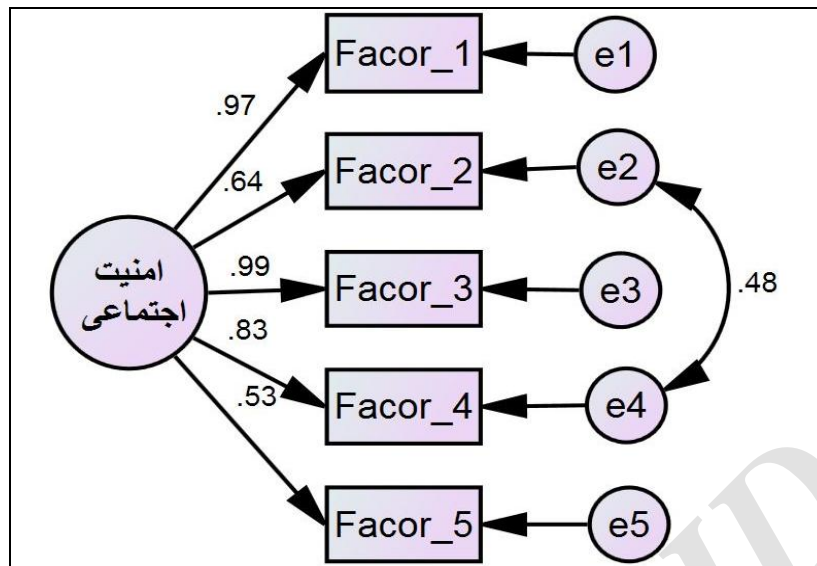
علاوه بر این شاخص‌های امنیت نهادی-سیاسی و امنیت ذهنی-فکری گردشگران در سطح معناداری کمتر از ۰/۰۵ قرار گرفته اند. با توجه به اختلاف میانگین آنها که به ترتیب برابر با (۰/۲۶۰- و ۰/۲۴۸-) است و همچنین حد بالا و پایین این دو شاخص که منفی بوده و نشانگر کوچکتر بودن میانگین از مقدار مشاهده شده می‌باشد، شرایط ضعیفی را در روستاها نشان می‌دهند. به عبارت دیگر این دو شاخص هر چند در سطح معناداری قرار دارند، اما با توجه اختلاف میانگین آن‌ها و دیگر شاخص آماری (حد بالا و پایین) در شرایط نامطلوبی از نظر گردشگران قرار دارند و بایستی این شرایط بهبود و مورد تاکید قرار گیرد. به طور کلی می‌توان با در نظر گرفتن تمامی جوانب و ویژگی‌های ارائه شده، اینگونه تحلیل نمود که بر اساس این ۱۰ شاخص، امنیت اجتماعی از نظر گردشگران نه تنها مناسب نمی‌باشد، بلکه ضعف‌هایی نیز وجود دارد. در واقع شرایط آن گونه که بایستی برای ورود گردشگران بیشتر به روستاها وجود داشته باشد، مهیا نمی‌باشد. هر چند در برخی شاخص‌ها، شرایط تقریباً متوسط تا کمی خوب بوده است.

جدول ۵. سنجش شاخص‌های امنیت اجتماعی در روستاهای هدف گردشگری

وضعیت	Test Value= 3				شاخص	
	فاصله اطمینان ۰/۹۵		اختلاف میانگین	سطح معنی‌داری (Sig)		مقدار T
	حد بالا	حد پایین				
خوب	۰/۷۷۳	۰/۴۵۰	۰/۶۱۲	۰/۰۰۰	۷/۴۷	امنیت جانی
خوب	۰/۹۰۳	۰/۵۹۲	۰/۷۴۸	۰/۰۰۰	۹/۴۶	امنیت مالی
متوسط	۱/۱۰	۰/۸۲۴	۰/۹۶۴	۰/۰۰۰	۱۳/۵	امنیت محیط فیزیکی
خوب	۰/۷۸۲	۰/۴۷۳	۰/۶۲۸	۰/۰۰۰	۸/۰۱	امنیت اخلاقی
متوسط	۰/۹۳۱	۰/۶۲۰	۰/۷۷۶	۰/۰۰۰	۹/۸۳	امنیت پلیسی-انتظامی
ضعیف	۰/۰۹۰	-۰/۲۳۴	-۰/۰۷۲	۰/۳۸۳	-۰/۸۷	امنیت ارتباطی-حمل و نقل
ضعیف	۰/۲۲۳	-۰/۱۵۹	۰/۰۳۲	۰/۷۴۳	۰/۳۲۹	امنیت بهداشتی-درمانی
ضعیف	۰/۱۵۴	-۰/۲۶۶	-۰/۰۵۶	۰/۶۰۱	-۰/۵۲۴	تعامل و ارتباط
ضعیف	-۰/۰۷۱	-۰/۴۴۸	-۰/۲۶۰	۰/۰۰۷	-۲/۷۱	امنیت نهادی-سیاسی
ضعیف	-۰/۰۹۱	-۰/۴۰۴	-۰/۲۴۸	۰/۰۰۲	-۳/۱۲	امنیت ذهنی-فکری

بررسی اثرات امنیت اجتماعی بر گردشگری با استفاده از مدل‌سازی معادلات ساختاری

جهت دستیابی به هدف فوق، ابتدا مدل تحلیل عاملی تأییدی (CFA) مرتبه اول مربوط امنیت اجتماعی (متغیر مستقل پژوهش) ترسیم شد. لازم به ذکر است با توجه به همپوشانی مفهومی متغیرهای مرتبط با امنیت اجتماعی و تعدد شاخص‌های آن (۱۰ شاخص اصلی)، شاخص‌های مذکور با استفاده از مدل تحلیل عاملی اکتشافی در ۵ عامل اصلی طبقه‌بندی شده‌اند و عوامل شناسایی شده با استفاده از تحلیل عاملی تأییدی اعتبار سنجی شده‌اند (شکل ۴ و جدول ۶). نتایج بررسی بار عاملی مربوط به پنج شاخص اصلی امنیت اجتماعی نشان می‌دهد (شکل ۴) مقدار بارهای عاملی از ۰/۳ بیشتر بوده و نشان‌دهنده وضعیت مناسب متغیرهای مربوط به امنیت اجتماعی در مدل ترسیم شده می‌باشد. این شاخص‌ها می‌توانند متغیر امنیت اجتماعی را مورد سنجش قرار دهند و در ادامه تاثیر آن را بر روند گردشگری ارزیابی نمایند.



شکل ۴. مدل تحلیل عاملی تأییدی مرتبه اول امنیت اجتماعی

در ادامه برای بررسی برازش مدل اندازه‌گیری مربوط به مستقل پژوهش (امنیت اجتماعی)، مهم‌ترین شاخص‌های ارزیابی برازش مدل از منابع مستند استخراج شده و مقادیر محاسبه شده با معیارهای پیشنهادی تطبیق داده شد. همانطور که مشاهده می‌شود (جدول ۶)، وضعیت کلیه معیارهای برآورد شده با مقادیر مطلوب (معیارهای پیشنهادی) همخوانی بالایی داشته و در مجموع می‌توان چنین عنوان کرد که مدل اندازه‌گیری ترسیم شده شرایط و اعتبار لازم را برای طراحی مدل نهایی تحقیق (اثرات امنیت اجتماعی بر گردشگری در محدوده مطالعاتی) را دارا می‌باشند.

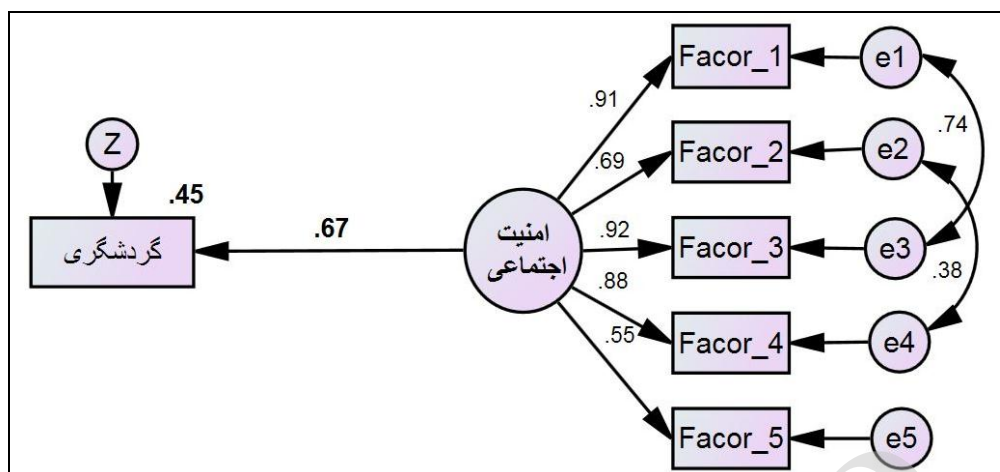
جدول ۶. شاخص‌های ارزیابی کلیت مدل اندازه‌گیری متغیر مستقل پژوهش

متغیر	CMIN ^۱	DF	CMIN/DF	CFI	RMSEA	HOELTER	RMR	GFI	NFI	PRATIO
امنیت اجتماعی	۹/۳۹۴	۴	۲/۳۴۸	۰/۹۹۵	۰/۰۷۴	۲۵۲	۰/۰۳۴	۰/۹۸۴	۰/۹۹۲	۰/۴۰۰
مقادیر پیشنهادی*	-	-	< ۵	> ۰/۹	< ۰/۰۸	> ۷۵	≈ ۰	> ۰/۹	> ۰/۹	۰-۱

Source : GHasemi, 2010., Amini & Jamini, 2014., Shamsodini & Jamini, 2016., Lai & Lin, 2008

پس از برازش کلیت متغیر مستقل پژوهش در محیط Amos Graphics، مدل اثرات امنیت اجتماعی بر گردشگری در محدوده مطالعاتی ترسیم شد (شکل ۵). همان‌طور که مشاهده می‌شود در مدل مذکور متغیر مستقل پژوهش به صورت پنهان و متغیر وابسته پژوهش به صورت آشکار در نظر گرفته شده‌اند. بررسی بارهای عاملی مربوط به متغیرهای مدل مذکور بالاتر از ۰/۳ بوده و نشانگر وضعیت قابل قبول متغیرهای قرار گرفته در مدل می‌باشد. همچنین بررسی وضعیت برازش مدل نهایی اثر امنیت اجتماعی بر گردشگری در محدوده مورد مطالعه با معیارهای پیشنهادی نشان می‌دهد (جدول ۷)، مدل مذکور از اعتبار و دقت لازم برخوردار بوده و توانسته است اثرات امنیت اجتماعی بر گردشگری را در محدوده مورد مطالعه تبیین نماید. میزان تبیین برابر با ۰/۶۷ است تمامی شاخص‌ها با مقادیر پیشنهادی و استاندارد مطابقت دارند. در واقع این شاخص‌های می‌توانند به عنوان شاخص‌های امنیت اجتماعی، تاثیرگذاری آن را بر گردشگری مشخص نمایند. نتایج جدول نیز به چنین نکته‌ای اشاره می‌کنند و هر یک از شاخص‌های برازش متناسب با مقادیر پیشنهادی و استاندارد می‌باشند.

۱. کای اسکور؛ ۳. درجه آزادی؛ ۴. کای اسکور نسبی؛ ۵. برازش تطبیقی؛ ۶. ریشه میانگین مربعات خطای برآورد؛ ۷. شاخص هلتر؛ ۸. ریشه دوم مربع باقیمانده؛ ۹. شاخص نیکویی برازش؛ ۱۰. شاخص نرمان شده بنتلر- بونت؛ ۱۱. نسبت صرفه‌جویی.



شکل ۵. مدل نهایی معادله ساختاری اثر امنیت اجتماعی بر گردشگری در محدوده مطالعاتی

جدول ۷. شاخص‌های ارزیابی کلیت مدل اثر امنیت اجتماعی بر گردشگری در محدوده مطالعاتی

شاخص	CMIN	DF	CMIN/DF	CFI	RMSEA	HOELTER	RMR	GFI	NFI	PRATIO
مدل نهایی	۲۲/۸۶۹	۷	۳/۲۶۷	۰/۹۷۷	۰/۰۷۷	۱۲۵	۰/۰۵۳	۰/۹۵۷	۰/۹۷۳	۰/۴۱۲
مقادیر پیشنهادی	-	-	-	> ۰/۹	< ۰/۰۸	> ۷۵	≈ ۰	> ۰/۹	> ۰/۹	≈ ۱

پس از بررسی برازش کلیت مدل اثر امنیت اجتماعی بر گردشگری در محدوده مطالعاتی، اثر متغیر مستقل بر متغیر وابسته پژوهش مورد بررسی قرار گرفت. همان‌طور که مشاهده می‌شود (جدول ۸)، اثر امنیت اجتماعی بر گردشگری در میان پاسخگویان در سطح ۹۹ درصد اطمینان معنادار است. بالاتر بودن نسبت بحرانی برآورد شده (۱۱/۴۹۶) از مقدار ۲/۵۸ (نسبت بحرانی بالاتر از ۲/۵۸ نشانگر معناداری اثر می‌باشد)، نیز نشان‌دهنده معناداری اثر متغیر مستقل پژوهش بر متغیر گردشگری می‌باشد. در مجموع می‌توان چنین عنوان کرد که امنیت اجتماعی در توسعه گردشگری در روستاهای هدف گردشگری در استان اصفهان اثرگذار بوده است. بررسی وضعیت اثر امنیت اجتماعی بر گردشگری در محدوده مطالعاتی نشان می‌دهد مقدار اثر کل ۰/۶۶۸ بوده و در مجموع امنیت اجتماعی توانسته است حدود ۴۵ درصد واریانس گردشگری در روستاهای هدف گردشگری در استان اصفهان را تبیین نماید. این به معنی آن است که با توجه به شرایط شاخص‌های امنیت اجتماعی در روستاهای هدف گردشگری در منطقه اصفهان (با توجه به جدول‌های ۲، ۴ و ۵) که در وضعیت مناسبی قرار ندارند، امنیت اجتماعی به عنوان یک متغیر تاثیرگذار در این زمینه نقش بازی کرده است. از سوی دیگر از آنجا که وضعیت متغیر امنیت در این روستاها در شرایط متوسطی قرار دارد، لذا با تقویت شاخص‌های ده گانه، می‌توان به توسعه گردشگری مبادرت و جدیت بیشتری نمود. در واقع یکی از عواملی که سبب شده گردشگر کمتری به ویژه گردشگران خارجی به این روستاها مراجعه نمایند، همین پایین بودن شاخص‌های امنیت اجتماعی است که بر روند گردشگری تاثیرگذار بوده است.

جدول ۸. برآورد استاندارد، غیر استاندارد و اثر کل امنیت اجتماعی بر گردشگری در روستاهای هدف گردشگری در استان اصفهان

متغیر مستقل	متغیر وابسته	برآورد		نسبت بحرانی	اثر کل	ضریب تعیین R ²	سطح معناداری
		استاندارد	غیر استاندارد				
امنیت اجتماعی	گردشگری	۰/۶۶۸	۰/۸۹۵	۱۱/۴۹۶	۰/۶۶۸	۰/۴۵	۰/۰۰۰

نتیجه گیری

این تحقیق به بررسی وضعیت متغیرهای امنیت اجتماعی در راستای توسعه گردشگری در روستاهای هدف در استان اصفهان پرداخته و اثرگذاری این متغیرها بر توسعه گردشگری پایدار را مورد تاکید قرار داده است. نتایج گویای این است که متغیرهای امنیت اجتماعی در روستاهای هدف گردشگری، آنچنان که بایستی وجود داشته باشند، وجود ندارند. به عبارت دیگر ضعف‌های بسیاری در زمینه امنیت اجتماعی بر اساس شاخص‌های مختلف وجود دارد که سبب می‌شود گردشگران زیادی به روستاها ورود پیدا نکنند و از سوی دیگر گردشگران وارد شده به روستاهای هدف نیز تمایل چندانی به استقرار طولانی مدت نداشته باشند. نتایج به دست آمده حاکی از وجود ضعف در بحث امنیت اجتماعی به صورت کلی برای جذب گردشگر و توسعه گردشگری در منطقه مورد مطالعه دارد؛ چرا که برای نمونه نبود راه ارتباطی مناسب، دسترسی به مراکز درمانی، تعاملات و ارتباطات، برخوردهای نهادی-سیاسی و... در برخی موارد با گردشگران، وجه مطلوبی نداشته است و بسیاری از افراد پاسخگو به چنین موارد نیز اشاره کرده‌اند. از سوی دیگر نتایج آزمون تی تک نمونه‌ای نیز چنین شرایطی را بخوبی مشخص می‌نماید. بگونه‌ای که ۵ متغیر امنیت جانی، امنیت مالی، امنیت محیط فیزیکی، امنیت اخلاقی و امنیت انتظامی، با توجه به اختلاف میانگین آن‌ها (به ترتیب برابر با ۰/۶۱۲، ۰/۷۴۸، ۰/۹۶۴، ۰/۶۲۸ و ۰/۷۷۶) و مقدار سطح معناداری برابر با ۰/۰۰۰ از نظر گردشگران در وضعیت متوسطی قرار دارند. همچنین سه متغیر امنیت ارتباطی-حمل و نقل، امنیت بهداشتی-درمانی و متغیر تعامل و ارتباط به ترتیب با اختلاف میانگین (۰/۰۷۲، ۰/۰۳۲ و ۰/۰۵۶-) و سطح معناداری بیشتر از ۰/۰۵ در شرایط متوسط-ضعیف قرار دارند. علاوه بر این متغیرهای امنیت نهادی-سیاسی و امنیت ذهنی-فکری گردشگران در سطح معناداری کمتر از ۰/۰۵ قرار گرفته‌اند، اما با توجه به اختلاف میانگین آن‌ها که به ترتیب برابر با (۰/۲۶۰- و ۰/۲۴۸-) است دارای شرایط ضعیفی می‌باشند. نتایج این بخش با نتایج تحقیق کیم (2007) و جونز (2010) در سطح کلان و بین‌المللی سازگاری دارد. در تحقیقات کیم و جونز، امنیت نقش مهمی در کاهش یا افزایش توریسم و صنعت گردشگری دارد و هر گونه عاملی که ضریب امنیت را پایین بیاورد، به عنوان تهدید کننده توسعه گردشگری مسجوب می‌شود. نتیجه تحقیق حاضر نیز به چنین موضوعی در سطح خرده مقیاس یعنی نقاط روستایی اشاره دارد. در واقع کاهش امنیت در هر یک از شاخص‌ها از نظر ذهنی و عینی دیدگاه گردشگران را تحت تاثیر قرار می‌دهد و در رشد این صنعت در محیط‌های روستایی تاثیرگذار است. همین‌طور تحقیقات کهزادی و همکاران (۱۳۸۸) و خدایی (۱۳۸۸) نیز نتایج این بخش از تحقیق را پوشش می‌دهد و به بحث اهمیت امنیت اجتماعی و توسعه شاخص‌های مختلف آن برای بسترسازی توسعه توریست تاکید می‌نمایند. در تحقیق حاضر نیز هر چند در موارد مختلف میزان امنیت اجتماعی پایین و متوسط است، اما نقش و تاثیرگذاری این متغیر مهم مشخص شده است.

برای اینکه اثر امنیت اجتماعی بر توسعه گردشگری در منطقه مشخص گردد، از مدلسازی معادلات ساختاری استفاده شد. بررسی مدل گویای معناداری اثر متغیر امنیت اجتماعی بر متغیر گردشگری بوده است. در مجموع می‌توان چنین عنوان کرد که امنیت اجتماعی در توسعه گردشگری در روستاهای هدف گردشگری در استان اصفهان اثرگذار بوده است. این اثرگذاری می‌تواند بیانگر دو روند مثبت و منفی باشد. لذا بایستی گفت که امنیت اجتماعی در قالب متغیرهای مختلف در زمینه توسعه پایدار گردشگری موثر بوده است. در این میان برخی متغیرهای امنیت اجتماعی دارای اثرگذاری منفی بوده و در واقع با توجه به اینکه وضعیت مناسبی نداشته‌اند در روند توسعه گردشگری و جذب گردشگر اختلال ایجاد کرده‌اند. اما برخی متغیرها نیز دارای اثرگذاری مثبت و مطلوب می‌باشند و در راستای توسعه پایدار گردشگری در منطقه مفید بوده‌اند. بر این اساس امنیت اجتماعی به عنوان یک مفهوم مهم در راستای توسعه پایدار گردشگری در روستاهای هدف به صورت دوجانبه عمل نموده و این دوجانبه عمل کردن به دلیل ضعف‌های موجود در برخی متغیرهای این مفهوم است که بایستی به حل مشکلات موجود در این زمینه توجه بیشتری داشت. نتایج این قسمت از تحقیق با نتایج تحقیق توسان (۲۰۰۱)، آن شلد و پیزام (۲۰۰۶)، کیم (۲۰۰۷)، جونز (۲۰۱۰)، آقاسی و همکاران (۱۳۸۸)، کهزادی و همکاران (۱۳۸۸) همخوانی دارد. نتیجه این بخش از تحقیق به طور کلی بر نقش اساسی امنیت در توسعه گردشگری در قالب شاخص‌های مختلف تاکید دارد و نتایج تحقیقات ذکر شده نیز در سطوح مختلف کلان و خرد، به اهمیت این متغیر در روند توسعه گردشگری اشاره دارد و امنیت در زمینه‌های مختلف از جمله، دسترسی به امکانات، آرامش، امنیت اخلاقی، امنیت محیطی، سرگرمی و تفریح و غیره را در رشد گردشگری مهم می‌دانند. همچنین نتیجه تحقیقات موسایی (۱۳۸۳)، ثبوتی (۱۳۸۵)، لطفی پور و یغفوری (۱۳۹۱) و میرلطفی و همکاران (۱۳۹۲) نیز به نقش مهم امنیت به عنوان یک فاکتور مهم در جذب توریست تاکید

می‌کنند که نتیجه تحقیق آن‌ها نیز با نتیجه این بخش تحقیق حاضر که بر اهمیت متغیر امنیت در توسعه گردشگری روستایی تاکید می‌نماید، تطابق دارد. برعکس این تحقیقات ذکر شده، صابر (۱۳۸۸) و رمضان‌زاده و همکاران (۱۳۹۴) به نقش منفی توسعه گردشگری بر امنیت جامعه تاکید نموده‌اند و گردشگری را سبب کاهش امنیت اجتماعی در جامعه میزبان می‌دانند. البته می‌توان اینگونه این مطلب را توجیه نمود که در صورت فراهم نبودن بسترهای لازم اجتماعی، فرهنگی و اقتصادی، جامعه میزبان نیز در معرض پیامدهای ناامنی از سوی گردشگران قرار می‌گیرند و این یک واکنش طبیعی است؛ اما با یک برنامه‌ریزی مناسب بسیاری از این موارد قابل مرتفع شدن می‌باشد، بگونه‌ای که امنیت اجتماعی برای دو جامعه گردشگر و میزبان فراهم شود.

نکته مهم دیگر اینکه با توجه به اینکه شاخص‌های امنیت اجتماعی در روستاهای هدف دارای شرایط مطلوبی نبوده‌اند و از آنجا که متغیر امنیت اجتماعی در روند گردشگری تاثیرگذار بوده است، لذا این متغیر نقش اساسی را در توسعه گردشگری ایفا می‌نماید. در واقع اگر شرایط کنونی روستاها از نظر جذب گردشگر در وضعیت مطلوبی نیست، متغیر امنیت در این زمینه به عنوان یکی از مهمتری موانع عمل نموده است که شاخص‌های امنیت ذهنی-فکری و همچنین شاخص سیاسی بیشتر از هر شاخص دیگری بایستی بر روی آن‌ها تاکید نمود و موانع موجود در زمینه بهبود آن‌ها را مرتفع و برطرف نمود. با توجه به اثرگذاری امنیت اجتماعی بر توسعه گردشگری روستاهای هدف در منطقه به عنوان یک عامل بازدارنده یا پیش برنده و همچنین وجود برخی توانمندی‌ها و به تناسب برخی محدودیت‌ها در بحث امنیت اجتماعی می‌توان چند پیشنهاد ارائه کرد:

۱. برنامه‌ریزی دقیق و جامعه متناسب با ورود گردشگران خارجی به روستاهای هدف در منطقه مطالعه.
۲. توسعه امکانات ارتباطی در راستای امنیت ارتباطی-جاده‌ای با توجه به مشکلات موجود در این مورد.
۳. برگزاری کارگاه‌های آموزشی در زمینه تعامل با گردشگران در روستاهای هدف با توجه به وجود ضعف در این زمینه.
۴. با توجه به ضعف خدمات درمانی در روستاهای هدف، ضرورت توجه به این موضوع در راستای ارتقاء شاخص امنیت اجتماعی وجود دارد.
۵. تلاش رسانه‌ای در جهت زدودن تبلیغات منفی و ایجاد یک فضای ذهنی-فکری مطلوب در راستای تقویت امنیت ذهنی و سیاسی
۶. تدوین یک طرح کلی در زمینه امنیت اجتماعی در روستاهای هدف گردشگری و آشنایی مردم با این چارچوب در ارتباط با توسعه پایدار گردشگری.

References

- Aghaasi, A., Ebrahimzadeh, I., & Hadiani, Z. (2009). The Role of Security in the Development of Sustainable Tourism - A Case Study of Chabahar. *The First National Conference on Security and Sustainable Tourism Development* (pp. 1-21), The Office of Applied Police Research in Isfahan, Isfahan, Iran. (In Persian)
- Amini, A., & Jamini, D. (2013). An Analysis of Rural Community Evaluation of Organizational Performance Using Structural Equation Modeling Approach. *Geographical Research*, 29 (113), 169-177. (In Persian)
- Bagherian, M. (2016). *Investigating the Role of Rural Tourism Networks in Developing Rural Areas With Emphasis on Isfahan Province Villages*. Master's Thesis, Isfahan Art University, Isfahan, Iran. (In Persian)
- Bahrami, R. (2009). The study of the capabilities and bottlenecks of rural tourism development in Kurdistan province, *the 4th International Congress of Geographers of the Islamic World of Zahedan University* (pp. 1-14). Sistan and Baluchestan University, Zahedan, Iran. (In Persian)
- Bartholomew, L. (1987). *The General Theory of Systems*. Translation by Kiumars Pariani. Tehran: Tondar Publishing. (In Persian)
- Blancas, J. F., Gonzalez. M., Lozano-Oyola. M., & Perez. F. (2010). The assessment of sustainable tourism: Application to Spanish coastal destinations. *Ecological Indicators*, 10 (2), 484-492

- Gay, Ch., & Fyosola, E. (2010). *Tourism in Comprehensive View*. Translation by Ali Parsian and Seyyed Mohammad Arabi. Tehran: Publication of the Office of Cultural Research.
- Ghaderi, Z. (2004). *Principles of Sustainable Development of Rural Tourism*. Tehran: Publication of the Municipal Organization and Dehayari. (In Persian)
- Ghasemi Ardahi, a., & Rostamelizadeh, V. (2011). Rural Mortgage Impacts on Rural Life Change, *Journal Village Housing and Environment*, 139 (3), 67-84. (In Persian)
- Ghasemi, V. (2010). *Structural Equation Modeling Using Amos Graphics*. Tehran: Publication of Sociologists. (In Persian)
- Haji Ismaili, L., & Kianpour, M. (2014). Tourism security and its problems from the perspective of managers of tourism services offices in Isfahan province. *Journal of Strategic Research on Security and Social Order*, (13) (2), 45-60. (In Persian)
- Hezarjaribi, J. (2010). The sense of social security from the perspective of tourism development. *Journal of geography and environmental planning*, 22 (2), 121-143. (In Persian)
- Hosseini, A., & Mohammadi, J. (2011). Analysis of Soltanieh's Capabilities and Challenges for Strategic Planning Using Swat's Analytical Model. *Journal of Tourism Studies*, 35 (1), 35-49. (In Persian)
- Jones, E. (2010). *Arab politics and Tourism: Political Change and Tourism in the great Socilist peoples Libyan arab Jamahiriya*, Tourism and political change edited by R. Butler and W. Suintikul, Oxford: goodfellow.
- Kadivar, A.A., & Saghaei, M. (2007). Organization of Tourism in Urban Resorts, A Case Study of Akhlamad Valley. *Geographical Research Journal*, 21 (4), 111-134. (In Persian)
- Karami Dehkordi, M., Kalantari, K., & Babajani, A. (2012). Identifying and prioritizing the barriers of rural tourism development in the field of security using Delphi technique (Case study: Chaharmahal va Bakhtiari Province). *Journal of Strategic Research on Security and Social order*, 1 (4), 59-74. (In Persian)
- Khodaei, H. (2008). Mutual Security, Tourism and Sustainable Economic Development, *First National Security Conference and Sustainable Tourism Development* (pp. 1-13), The Office of Applied Police Research of Isfahan Province, Isfahan, Iran. (In Persian)
- Kim, S. (2007). Tourism and political ideologies: A case of tourism in North Korea. *Tourism Management*, 28 (3), 1031-1043.
- Kozadi, E., Khadem Al-Husseini, A., Fotouhi, Z., & Daei, N. (2009). An Analysis of Social and Cultural Security and Its Role in Sustainable Tourism Development, *The First National Security Conference and Sustainable Tourism Development* (p.1-18), The Office of Applied Police Research in Isfahan, Isfahan, Iran. (In Persian)
- Kreck, L.A. (1998). Tourism on Former Eastern European Sociaeties: Ideology in Confilict with Requisites. *Journal of travel research*, 36 (2), 62-67.
- Lai, J.U., & Lin, C.T. (2008). *What factors drive corporate customer satisfaction with e-banking services*, PACIS 2008 Proceedings.
- Lawrence, R.J. (2010). Housing and health promotion: moving forward. *International Journal of Public Health*, 10 (3), 145-158.
- Lotfifar, M., & Yaghfour, H. (2011). The Role of Security in the Development of Tourism; Chabahar's Cognition, *The First National Conference on the Development of Makren Coasts and the Authority of the Islamic Republic of Iran* (p.1-14), Navy of the Army of the Islamic Republic of Iran, Chabahar, Iran. (In Persian)
- Mansfeld, Y., & Pizam, A. (2006). *Tourism, Security and Safety: From Theory to Practice*, Elsevier press.
- Mansoori, A. (2002). Tourism and sustainable development. *the growth of geography education*. 63 (1), 11-43. (In Persian)
- Manuchehri, S., & Manuchehri, D. (2014). Relationship Development; Tourism and Security with Emphasis on the Role of Security and Police Authorities. *Journal of Police Police in the Capital*, 7 (4), 97-115. (In Persian)

- Mirlatfi, M.R., Kamanbaz., m., & Hashemi, R. (2013). Investigating the Role of Security on Sustainable Tourism Development Case Study of Sistan, *The 2nd National Conference on Tourism and Nature Survey of Iran* (pp. 1-9), Farda Environmental Society of Hamedan, Iran. (In Persian)
- Mirzaei, R. (2008). Impact of rural tourism development on employment in Uramanat region. *Journal of Rural Development and Development*, 12 (4), 49-76. (In Persian)
- Momeni, M., & Nick Bhat, R. (2011). The Role of Security in the Development of Tourism and Its Role in Sustainable Development Case Study: Village of Vanak Village, *The First National Conference on Tourism and Nature Surveying of Iran* (pp. 1-13), Hamedan Islamic Azad University, Hamedan Environmentalists Society, Iran. (In Persian)
- Mosaei, M. (2004). The Toward Function of Tourism Demand to Iran. *Journal of Business Research*. (23) (1), 225-244. (In Persian)
- Organization of Management and Planning of Isfahan Province. (2015). *Statistical Yearbook of Isfahan Province*. Deputy of Statistics and Information. (In Persian)
- Papeli Yazdi, M.H. (2007). *Tourism (nature and concepts)*. Tehran: Publication of Samt. (In Persian)
- Rahimpour, A. (2005). Tourism, Security and Development. *Marketing Monthly*, 17 (2), 33-45. (In Persian)
- Ramezanzadeh, M., Akbarian, S.R., Ramezani Far, H., & Heidari, Z. (2015). Development of Tourism in Coastal Cities and Social Security (Case Study of Tonekabon City). *Journal of Geographical Research of Urban Planning*. 3 (3), 309-324. (In Persian)
- Rezvani, M.R. (2007). *Development of rural tourism with a sustainable tourism approach*. Tehran: Tehran University Press. (In Persian)
- Ruknodin Eftekhari, A.R., Mahdavi, D., & Akbari Samani, N. (2012). Presentation of Strategic Planning Pattern for Sustainable Rural Tourism Development (Case Study of Lavasan Kooq Village). *Journal of Human Geography Research*, 45 (3), 146-123. (In Persian)
- Ruknodin Eftekhari, A.R., & Ghaderi, I (2002). The Role of Rural Tourism in Rural Development. *Journal of Modares*, 6 (2), 41-23. (In Persian)
- Saber, E. (2008). Cultural Security and Sustainable Tourism, *First National Security Conference and Sustainable Tourism Development* (pp. 11-1), Office of Applied Police Research in Isfahan Province, Isfahan, Iran. (In Persian)
- Sabeti, H. (2006). *Investigating factors influencing tourism development*, A.M Thesis. Payam Noor University of Ilam, Ilam, Iran. (In Persian)
- Sari Safarz, M. (2009). Analyzing the Impact of Security on the Dimensions of the Economy of the Tourism Industry in Iran, *the First National Conference on Security and Sustainable Tourism Development* (pp. 16-1), Office of Applied Investigations of Isfahan Province, Isfahan, Iran. (In Persian)
- Seidaei, E., & Hedayati Moghaddam, Z. (2009). The Role of Security in Tourism Development. *Journal of Social Sciences of Islamic Azad University of Shoushtar Branch*. 4 (8), 97-110. (In Persian)
- Shamsuddini, A., & Jamini, D. (2016). *Evaluation of the performance of trustee institutions in the development of rural settlements with the approach of structural equations studied: Javanrood*. geography and development. 43 (4), 35-50. (In Persian)
- Sharlarpay, R.J. (2001). *Rural Tourism*, Translation by Rahmatullah Menshizadeh and Fatemeh Nasiri. Tehran: Publishing Monshi. (In Persian)
- Sharpley, R. (1977). *An Introduction to Rural Tourism*, International Thomson Business Press, UK.
- Tarlow, P. (2014). *Tourism Security: Strategies for Effectively Managing Travel Risk and Safety*, Elsevier press.
- Tosun, C. (2001). Challenges of sustainable tourism development in the developing world: the case of turkey. *Journal of Tourism Management*, 22 (4) , 289-303.
- Waligo, V., Clarke. J., & Hawkins. R. (2013). Implementing sustainable tourism: A

- multi- stakeholder involvement management framework. *Journal of Tourism Management*, 36 (3), 342 - 353.
- Walpole, M.J., Goodwin, H.J. (2000). Local Economic Impacts of Daragon in Indonesia. *Journal of Annals of Tourism Research*, 27 (3), 46-57.

Archive of SID

How to cite this article:

Safari Ali Akbari M., Ahmadianfard, K., sadeghi, H. and Gholamyan Hossein Abadi, S. (2018). Identification and Analysis of Social Security in The Villages of Tourism Target (Case Study: Isfahan Province). *Journal of Studies of Human Settlements Planning*, 13(2), 481-501. http://jshsp.iaurasht.ac.ir/article_543096_en.html

Identification and Analysis of Social Security in The Villages of Tourism Target (Case Study: Isfahan Province)

Masood Safari Ali Akbari

Assistant Professor, Geography & Rural Planning, Payame Noor University, Iran

Karam Ahmadianfard

A.M Student in Criminal Law and Criminology, Dorud Branch Islamic Azad university, Dorud, Iran.

Hojatollah sadeghi*

Ph.D in Geography & rural planning, University of Isfahan, Isfahan, Iran

Somayeh Gholamyan Hossein Abadi

A.M Student in Criminal Law and Criminology, Tiran Branch, Islamic Azad university, Tiran, Iran

Received:20/04/2017

Accepted: 22/07/2017

EXTENDED ABSTRACT

Introduction

Considering the position of the tourism industry in the economies of the countries and the situation not so suitable for Iran in this regard and On the other hand, the necessity to pay attention to the socio-social conditions of villages and planning in rural tourism in order to realize sustainable rural development, the emphasis and research in the field of tourism, and in particular rural tourism, highlights a number of important issues. In this context, first, the basic and necessary framework, including social security, should be identified and analyzed in terms of existing restrictions and opportunities. Therefore, in terms of realization of sustainable tourism, substrates required that is the most important indicator of social security. Indicator of social security in the villages of tourism cause to attract tourist and sustainability this concept will be in the rural community. So this indicator should greatly is established in the rural community and be provide its necessary framework. In this research, the purpose is to identify and analyze of social security in the villages of tourism target in the Isfahan province in order to help to development of tourism by identifying the present status.

Methodology

The research method is descriptive-analytic based on a survey study by questionnaire. The population of this research make tourists entered the village. That due to the lack of accurate statistics in terms of the population under study and due to limitations in terms of questioning, the number of 250 tourists were determined for the questioning.

Results and Discussion

According to an overall view of the status of the distribution of responses in the field of social security indicators, this point is more responsive to the option picked up good, fair and poor. Some indicators including personal safety with a mean of 61.6 and a standard deviation of 1.29, financial security with an average of 3.74 and a standard deviation of 1.25, physical security with a mean of 3.96 and standard deviation of 1.21, moral security with a mean of 3.62 and a standard deviation of 1.23 and security of law with an average of 3.77 and a standard deviation

* Corresponding Author:

Email: h_sgeo@yahoo.com

of 1.241 in moderate to high and fairly good condition. However, communication and transport security indexes with a mean of 2.92, health and safety health with a mean of 03.03, interaction and communication with an average of 2.94, institutional security-security with an average of 2.74 and mental-intellectual security of tourists The average of 2.75 is in the medium and upward (weak) position. Therefore, according to the average obtained, the last five indicators were less than the criterion (3) and their standard deviation is also more than 1 (the standard deviation confirms the large dispersion of observations around the mean), You have to say that they are not in a good position. According to the respondents, tourism development in the target villages is generally in a moderate situation with respect to social security indicators.

Measuring the viewpoints of both domestic and foreign tourists towards social security shows that all tourists assessed the social security indexes in the same way, and did not differ in the views on each of the indicators. The results of a one-sample t-test showed that five human security indexes, financial security, physical security, ethical security, and security, with respect to their average differences (respectively 0.612, 0.748, 964 / 0, 628/0 and 776/0) show good conditions. In other words, these five social security indicators are in good condition for tourists, and there is satisfaction with them.

Modeling results also showed that social security has been effective in tourism development in the villages of tourism destination in Isfahan province. The study of the effect of social security on tourism in the study area shows the total effect of 0.668 and in total, social security has been able to explain about 45% of tourism variance in the villages of tourism destination in Isfahan province. This means that due to the conditions of social security indicators in the villages of the tourism destination in the Isfahan region that are not in good condition, social security has played a role as an influential variable in this regard.

Conclusion

Considering that social security indicators in the target villages did not have favorable conditions and since social security variables were influential in the tourism process, Therefore, this variable plays a major role in the development of tourism. In fact, if the current situation of villages in terms of attracting tourists is not favorable, the security variable has been one of the most important obstacles in this regard. With regard to the impact of social security on the development of tourism, target villages in the region as a deterrent or a driver, as well as some capabilities, and in line with certain limitations in the context of social security, can be suggested. 1.Detailed planning and community appropriate to the arrival of foreign tourists to target villages in the study area.2. Development of communication facilities in line with road-side security in view of the problems encountered in this case. 3.Workshops on interactions with Tourists in target villages due to weaknesses in this field.

Key words: Tourism, Social Security, Tourism Village, Isfahan Province