



سال دهم - شماره ی سی و ششم - پاییز ۱۳۹۹

تبیین نقش خوداجتماعی شهروندان تهرانی بر توسعه پایدار شهری

(مورد مطالعه: منطقه ۲ شهر تهران)

محمدرضا بزرگی^۱، فرهاد امام جمعه^۲، ایرج ساعی ارسی^۳

چکیده

یکی از ملزومات اجتناب‌ناپذیر در جهت توسعه پایدار شهری، بها دادن به خود اجتماعی شهروندان است. خود اجتماعی، میزان اعتماد به برنامه‌ها و ساختارهای دولتی و نهادهای تصمیم‌گیر حوزه شهری را مشخص کرده و احساس تعلق شهروندان را افزایش می‌دهد که این امر در نهایت به ایجاد توسعه پایدار شهری در ابعاد مختلف اجتماعی، اقتصادی و زیست‌محیطی، کمک شایانی خواهد نمود. از همین رو هدف اصلی مقاله، بررسی و تبیین نقش خود اجتماعی شهروندان تهرانی بر توسعه پایدار شهری است. پژوهش حاضر از لحاظ ماهیت در زمره تحقیقات توصیفی-تحلیلی و به لحاظ نحوه گردآوری داده‌ها از نوع روش پیمایشی با استفاده از ابزار پرسشنامه می‌باشد. جامعه آماری این تحقیق، ساکنین منطقه ۲ شهر تهران، و تعداد نمونه مورد مطالعه ۶۰۰ نفر از شهروندان ۱۸ سال و بالاتر این منطقه بوده است. یافته‌های بدست آمده نشان داد خوداجتماعی با توسعه پایدار شهری رابطه معناداری داشته است. همچنین دو بعد خوداجتماعی یعنی شایستگی اجتماعی و مسئولیت اجتماعی نیز تاثیر معناداری بر توسعه پایدار شهری داشته‌اند.

واژه‌های کلیدی: خوداجتماعی، توسعه پایدار شهری، شایستگی اجتماعی، مسئولیت اجتماعی، منطقه ۲ تهران.

moh.bozorgi.phy@iauctb.ac.ir

۱- دانشجوی دکتری جامعه‌شناسی دانشگاه آزاد تهران مرکز

f-emamjomeh@iau.ac.ir

۲- استادیار جامعه‌شناسی دانشگاه آزاد اسلامی واحد اراک (نویسنده مسؤول)

saiearasi@gmail.com

۳- استادیار جامعه‌شناسی دانشگاه آزاد اسلامی واحد ابهر

تاریخ پذیرش: ۹۹/۵/۳۰

تاریخ وصول: ۹۹/۲/۲۰

مقدمه و بیان مسئله

رشد فزاینده ابعاد شهرنشینی طی چند دهه اخیر موجب شده است که شهرهای معاصر با چالش‌های نوپدید روبرو شوند (حاتمی نژاد و همکاران، ۱۳۹۳: ۶۶؛ احدنژاد و همکاران، ۱۳۹۳؛ نوابخش و فتحی، ۱۳۸۶؛ وب و همکاران^۱، ۲۰۱۸). از جمله مهم‌ترین این چالش‌ها، چگونگی دستیابی به «توسعه پایدار شهری»^۲ است (حاتمی نژاد و دیگران، ۱۳۹۳؛ حسنی و قلی‌پور، ۱۳۸۶: ۱۲۳؛ لی و همکاران، ۲۰۰۹). به گفته داس^۳ (۲۰۰۴)، توسعه پایدار شهری، مهم‌ترین معضل مدیران و برنامه‌ریزان اجتماعی و شهری است و با وضعیت کنونی نواحی شهری، تحقق کامل آن را باید جزو آرمان‌ها تلقی کرد. هال^۴ (۲۰۰۶)، توسعه پایدار شهری را شکلی از توسعه مدرن که قدرت توسعه مداوم شهرها و جوامع شهری را برای نسل‌های آینده تضمین می‌کند، می‌داند. ایگر^۵ (۲۰۰۶)، معتقد است مدل شهر پایدار بسته به تاریخ، فرهنگ، اقتصاد، آب و هوا، جغرافیا و سیاست به اشکال مختلفی نمایان می‌شود. پایداری باید غالباً هدف پایدار بشر را به عنوان هسته اصلی هر استراتژی توسعه شهری مورد توجه قرار دهد. در حالی که عملکرد نهایی یک شهر در وضعیت انسانی ساکنان آن است، لازم است سایر مولفه‌ها و اجزاء بررسی شود تا پایداری آن از نظر توانایی حفظ کیفیت زندگی بالای ساکنان آن بدون آسیب رساندن به شرایط انسانی در سایر مناطق محلی و جهانی، در طی یک دوره زمانی مشخص شود.

یافته‌های بیشتر پژوهش‌ها (درویشی و همکاران، ۱۳۹۹؛ پور احمد و همکاران، ۱۳۹۷؛ تقوایی و صفرآبادی، ۱۳۹۲؛ توکلی‌نیا و همکاران، ۱۳۹۱؛ نوابخش و فتحی، ۱۳۸۶؛ پاتنام^۶، ۱۹۹۵؛ اینگلهارت^۷، ۱۹۹۷، وول کاک و نارایان^۸، ۲۰۰۰)، نشان‌گر آن است

- 1 . Webb and et al
- 2 . Sustainable urban development
3. Das
4. Hall
5. Egger
- 6 . Putnam
7. Inglehart
- 8 . Woolcock and Narayan

است که تحقق توسعه پایدار با مفاهیمی نظیر؛ «مشارکت»، «اعتماد»، «سرمایه اجتماعی»، و... در ارتباط بوده و جهت دستیابی به توسعه باید به بررسی این مفاهیم نیز پرداخت. این در حالی است که داس برای رسیدن به آرمان توسعه پایدار شهری از جنبه‌های مختلف «خوداجتماعی»^۱ تحت عنوان، «اعتماد به نفس (خودباوری)، انگیزه (خود انگیزشی)، خودکارآمدی و نفع شخصی»^۲ (خویش کامی)، نام می‌برد (داس، ۲۰۰۴). خود اجتماعی و توسعه آن توسط پیشگامانی مانند جیمز (۱۸۹۰)، بالدوین (۱۸۹۵)، کولی (۱۹۰۲)، و مید^۳ (۱۹۳۴)، از جنبه روانشناسی و جامعه‌شناسی مورد توجه بوده است (بنت و سانی^۴، ۲۰۰۴). با استفاده از نظریات این پیشگامان، محققانی همچون سرپ^۵ (۱۹۸۷)، لمن و کاکس^۶ (۱۹۹۱)، هال (۲۰۰۶)، ایگر (۲۰۰۶)، منسا^۷ (۲۰۱۹)، بیان بیان داشته‌اند، اتخاذ بینش مبتنی بر ارتقای خوداجتماعی و عزت نفس شهروندان همراه با افزایش سایر توانمندی‌ها، باید به توسعه پایدار شهری بیانجامد. در واقع با بهره‌گیری از خوداجتماعی و توجه به جنبه‌های آن (مانند خودپنداره، هویت، اعتماد به نفس و ...)، در بین شهروندان، ظرفیت جامعه برای استفاده و تغییر شکل نظام شهری (بهره‌وری شهری)، توزیع عادلانه فرصت‌ها و امکانات (عدالت شهری)، واکنش به انواع فشارها و مشکلات (انعطاف‌پذیری)، افزایش مشارکت اجتماعی و تداوم برنامه‌های شهری، افزایش می‌یابد (بنت و سانی، ۲۰۰۴). همچنین هال (۲۰۰۶) و ایگر (۲۰۰۶)، تاکید می‌کنند که خوداجتماعی شهروندان، می‌تواند کارایی بسیار بالایی داشته باشد که یکی از کارکردهای آن، تحقق توسعه پایدار شهری است.

بدون شک کلان‌شهر تهران، به دلیل افزایش زیاد جمعیت و رشد و گسترش نامتوازن، دارای مسائل و مشکلات متعددی در ارتباط با توسعه پایدار شهری است. در سال‌های

- 1 . Social Self
- 2 . self-confidence, self-motivated, self-efficacy and self-interest
- 3 . James, Baldwin, Cooley and Mead
- 4 . Bennett and Sani
- 5 . Serpe
- 6 . Leman and Cox
- 7 . Mensah

اخیر، مدیریت شهری و فرهنگی تهران، برای مدیریت بهینه هر چه بیشتر این شهر و کاستن از نارسایی‌های فرهنگی و روانی شهروندان تهرانی اقدام به پیاده‌سازی طرح بهینه‌سازی توسعه پایدار شهری در قالب برنامه‌های فرهنگی در سطح محلات شهری تهران نموده است. اما با وجود تلاش‌های زیادی که در مناطق، نواحی و محلات شهر تهران، شده است، توسعه پایدار شهری به دلیل عواملی نظیر: قوانین اجرایی، منابع انسانی و روش‌های اجرایی از قبیل عدم توانایی در تعاملات بین گروهی و ارتباط‌دهنده و اهداف مشارکتی، وجود الگوهای سنتی، ضعف در میزان مشارکت شهروندان و در نتیجه فقدان و یا ضعیف بودن میزان خوداجتماعی، هنوز نتوانسته کارآمد باشد.

بنابراین، یکی از دلایل عدم موفقیت در توسعه پایدار شهری، عدم توجه به خوداجتماعی شهروندان تهرانی در نقش عاملیت (پیوسته با ساختار) است که باید بیشتر به آن توجه کرد. زیرا برای توسعه پایدار شهری، عامل‌های انسانی که شایستگی اجتماعی و در کنار آن مسئولیت اجتماعی، داشته باشند؛ یک ضرورت است. در این رابطه کرو^۱ (۲۰۰۸)، معتقد است، وجود روابط مردمی شبکه‌ای است که به‌طور مداوم به همیاری با مولفه‌های خوداجتماعی، ارزیابی بینش راهبری و درجه مسئولیت‌پذیری می‌پردازد. به نظر ایگر نیز، تعیین پایداری یک شهر باید فراتر از کیفیت زندگی باشد، و باید از دو منظر «شبکه و خود»^۲، مورد بررسی قرار گیرد (ایگر، ۲۰۰۶: ۱۲۳۹). در این زمینه ایگر از نظریه تضاد دو قطبی کاستلز^۳ ایده گرفته است (کاستلز، ۱۹۹۶).

حال سوال اصلی این است که، «خوداجتماعی شهروندان چگونه می‌تواند بر توسعه پایدار شهری، موثر واقع شود؟». در پاسخ به سوال، هدف این مقاله رسیدن به مدل مناسبی برای تبیین نقش خود اجتماعی شهروندان در توسعه پایدار شهری است. در این زمینه پرسش‌های تحلیلی زیر در دستور کار می‌باشند:

۱. چگونه می‌توان نقش خوداجتماعی شهروندان در عرصه توسعه پایدار شهری کلان

شهر تهران را تحلیل و میزان کمی تاثیر آن را بیان کرد؟

1. Crowe
2. the Net and the Self
3. Castells

۲. نقش و میزان تاثیر شایستگی اجتماعی، در توسعه پایدار شهری چیست؟

۳. نقش و میزان تاثیر مسئولیت اجتماعی، در توسعه پایدار شهری چیست؟

پیشینه تحقیقات

درویشی و همکاران (۱۳۹۹)، در مطالعه‌ای جهت تحلیل توسعه پایدار شهری منطقه ۲ شهر تهران، به این نتیجه رسیده‌اند که شاخص‌های سرمایه اجتماعی و اعتماد عمومی بر توسعه پایدار شهری تاثیر دارد. آنها نتیجه گرفته‌اند که در توسعه پایدار شهری، دو مولفه سرمایه اجتماعی و اعتماد عمومی را باید مد نظر قرار داد.

فیاضی (۱۳۹۵)، در مطالعه خود، مفهوم سرمایه اجتماعی را با دو بعد شناختی و ساختاری و مفهوم پایداری شامل ابعاد اجتماعی، اقتصادی، زیست‌محیطی، نهادی و کالبدی بررسی کرده است. این پژوهش از نظر مکانی به بررسی تاثیر سرمایه اجتماعی بر توسعه پایدار محله لبنان در اصفهان پرداخته و از نظر موضوعی کانون اصلی این پژوهش، بررسی تاثیر سرمایه اجتماعی بر توسعه پایدار شهری در محله لبنان در اصفهان متمرکز است. هدف این پژوهش شناخت ارتباط بین سرمایه اجتماعی با توسعه پایدار و بررسی تاثیرات این دو بر یکدیگر بوده است. یافته‌ها نشان داد، مشارکت اجتماعی و همبستگی اجتماعی مردم محله لبنان در حد بالایی می‌باشد ولی اعتماد مردم به یکدیگر در محله پایین است.

صفایی‌پور و همکاران (۱۳۹۵)، در مطالعه خود با هدف بررسی نقش سرمایه اجتماعی در توسعه پایدار و بررسی رابطه بین پیوند اجتماعی و توسعه پایدار محله‌ای، به این نتیجه رسیده‌اند که بین سرمایه اجتماعی و توسعه پایدار محله‌ای، بین اعتماد اجتماعی و توسعه پایدار محله‌ای و بین مشارکت اجتماعی و توسعه پایدار محله‌ای رابطه معنادار مثبت وجود دارد.

معدنی‌پور (۱۳۹۵)، در مطالعه‌ای با عنوان «مشارکت اجتماعی شهروندان بر توسعه پایدار محلات شهر ماهدشت» نشان داد که مشارکت اجتماعی پاسخ‌دهندگان در ۵ محله دارای تفاوت معنی‌داری می‌باشد. میزان مشارکت در محلات پایین است و ساکنین

محلات مورد مطالعه، مشارکت اجتماعی مناسبی در برنامه‌های محله محور نداشته‌اند، که این امر تحت تأثیر عوامل متعددی از قبیل پایین بودن احساس تعلق ساکنین، قدمت کوتاه سکونت، عدم آشنایی با وظایف مدیریت شهری بوده است. همچنین براساس شاخص‌های حکمروایی خوب شهری، مدیریت شهری شهر ماهدشت در وضعیت پایداری قرار ندارد و مشارکت اجتماعی پایین ساکنین مانع محقق شدن توسعه پایدار در این شهر شده است.

محسنی تبریزی و آقا محسنی (۱۳۸۹)، در پژوهش خود به این نتیجه رسیدند که سرمایه اجتماعی و برخی از اجزای آن، از جمله اعتماد اجتماعی، مشارکت اجتماعی و میزان دینداری، به‌طور قابل توجهی با توسعه شهری و اجتماعی محلات ارتباط دارد. در مطالعه‌ای دیگری تحت عنوان «مدل‌سازی تعاملات محلی خود اجتماعی و پویایی سرمایه اجتماعی شهری: موردی مناطق و اجتماعات روستایی استرالیا»، پژوهشگران به بررسی اثرات تعاملات اجتماعات شهری - روستایی بر روی توسعه هنجارهای اجتماعی مانند تداوم همکاری‌های متقابل پرداختند. آنها به این نتیجه رسیدند که افزایش تعامل اجتماعات روستایی با مراکز شهری سبب افزایش رفتار «غیر تعاونی و عدم همکاری» اعضای اجتماعات کوچک روستایی می‌شود (مارو و همکاران^۱، ۲۰۰۷).

در اغلب مطالعات داخلی، سرمایه اجتماعی با توسعه پایدار شهری و یا نقش سرمایه اجتماعی با مدیریت و مشارکت محله‌ای یا توسعه محله‌ای مورد بررسی و سنجش قرار گرفته است. بررسی دقیق‌تر تحقیقات انجام شده در داخل و خارج از کشور، معلوم می‌سازد در بخشی از این پژوهش‌ها، پژوهشگران مولفه‌هایی از خوداجتماعی را در خلال سرمایه اجتماعی سنجیده‌اند (کاظمیان و همکاران، ۱۳۹۳؛ درویشی و همکاران، ۱۳۹۹؛ موسوی و همکاران، ۱۳۹۱؛ صالحی و همکاران، ۱۳۹۱؛ ابراهیم‌زاده و همکاران، ۱۳۹۳)، درحالی که امروزه خوداجتماعی و خوداثربخشی به عنوان یکی از مفاهیم اصلی سرمایه اجتماعی مطرح است تا جایی که در پژوهش بانک جهانی در زمینه سنجش سرمایه‌ی

1 . Maru

اجتماعی این مولفه به طور جدی مورد استفاده قرار گرفته است (پیران، ۱۳۹۲: ۱۲۰). این نقطه اشتراک در متغیر سرمایه اجتماعی، نشان می‌دهد که پژوهش‌گران به خوبی به نقش خود اجتماعی در توسعه شهری پی برده‌اند. اما نقد وارده بر این پژوهش‌ها آن است که ایشان سرمایه‌های اجتماعی را به طور مستقیم براساس نظریات خوداجتماعی مورد بررسی قرار نداده‌اند که آیا عامل، شایستگی اجتماعی و احساس مسئولیت اجتماعی دارد؟ و در سطحی بالاتر تاثیر «خوداجتماعی» فرد (عامل)، در توسعه پایدار شهری چگونه است؟

مبانی نظری

خود اجتماعی

مفهوم خود از مفاهیم اساسی در آثار مید است. مید در کتاب «ذهن، خود و جامعه»، تلاش خود را برای فهم تجربیات اجتماعی افراد از جامعه نشان می‌دهد. او استدلال می‌کند «خود»، جدای از جامعه نمی‌تواند وجود داشته باشد. از نظر مید، تجربه اجتماعی عبارت است از حاصل جمع کل واقعیت‌های پویا که فرد، به مثابه یکی از اجزای فرایند اجتماعی در حال تکوین می‌تواند آنها را مشاهده کند (دیلینی^۱، ۱۳۸۷: ۲۶۷). براساس تفکر مید ابتدا باید ارتباط بین انسان‌ها وجود داشته باشد تا «خود» به وجود آید. «خود»، توانایی خاص انسان است که می‌تواند هم فاعل شناسایی باشد و هم موضوع شناخت (ریتزر، ۱۳۹۳: ۴۸۷). این توانایی به شکل‌های مختلفی بروز می‌کند مثل ارزیابی خود، برنامه ریزی برای خود و خودآگاهی.

مهمترین ویژگی خود «بازتابی» بودن آن است. بازتابندگی «خود»، مداوم است و همه‌گیر، در هر لحظه یا دست‌کم در فواصل زمانی منظم (گیدنز، ۱۳۸۵: ۱۱۲). بازتاب نه به معنای شرطی آن، بلکه به عنوان تشخیص مخاطبی که در برابر ما قرار می‌گیرد و به ما پاسخ می‌گوید. به عبارت دیگر کنش ما محصول رابطه‌ای مستقیم و مکانیکی در مقابل

1 . Delaney

تحریکات محیطی نیست، بلکه این تحریک به درون انسان برده شده، تفسیر و تحلیل می‌شود و سپس این «خود» انسان است که تصمیم می‌گیرد چگونه عمل کند (تنهایی، ۱۳۸۳: ۴۳۰)، و کنش انجام دهد و نه صرفاً واکنش. حال این کنش می‌تواند فردی و یا اجتماعی باشد. کنش فردی معرف هویت کنشگر و «خود فردی» اوست؛ در حالی که کنش اجتماعی ناشی از «خود اجتماعی» او می‌باشد. کنش اجتماعی مبتنی بر یک مصلحت مشترک میان افراد جامعه است (کوزر، ۱۳۷۹: ۴۵۰). مید کنش اجتماعی را محدود به دسته‌ای از کنش‌ها می‌داند که با مشارکت بیش از یک نفر صورت می‌گیرد و هدف آن یک هدف جمعی است (ریک^۱، ۱۹۶۴). شاید بهترین راه برای درک کسانی که معتقدند ما «خود اجتماعی» هستیم، این است که ابتدا به جای تمرکز بر شباهت موقعیت‌های آنها، به هدف مشترک آنها توجه کنیم (باخرست و سپینویچ^۲، ۱۹۹۵: ۲). همچنین کنش اجتماعی مید، نشانگر نوعی روابط و اتصالات بسیار گسترده میان سلسله و خطوط کنش‌های متقابل اجتماعی است (تنهایی، ۱۳۸۳: ۴۵۵).

به نظر زیلر^۳ (۱۹۷۳)، خود اجتماعی تجزیه و تحلیل چند جانبه‌ای از مفهوم خود براساس ماهیت اجتماعی خود است. زیلر در این رابطه بر عزت نفس همراه با خودمحموری، خودپیچیدگی، علاقه اجتماعی، هویت، قدرت و ... تاکید دارد. همچنین فرهنگ لغت انجمن روانشناسی آمریکا^۴ (APA)، خود اجتماعی را چنین تعریف کرده است: ۱. جنبه‌هایی از هویت یا خودپنداره فرد که در روابط بین فردی و واکنش‌های افراد دیگر تأثیر پذیرفته یا تحت تأثیر آنها قرار دارد. ۲. رفتار مشخصه شخص در موقعیت‌های اجتماعی. ۳. حالت شخصی که ممکن است هنگام تماس با افراد دیگر از خود نشان دهد و در تضاد با شخصیت واقعی او باشد.

صاحب‌نظران ظهور «خود» را یکی از اساسی‌ترین مراحل تکامل دانسته‌اند که کودک

1. Reck

2. Bakhurst and Sypnowich

3. Ziller

4. American Psychological Association (APA) (<https://dictionary.apa.org/social-self>)

خردسال با آن روبرو است (دورکین، ۱۹۹۵؛ کوهلبرگ، ۱۹۶۹؛ لوئیس،^۱ ۱۹۹۰؛ به نقل از روبل و همکاران،^۲ ۲۰۰۴: ۲۹). در ادامه رشد کودک، خودپنداره به عنوان مجموعه‌ای از عقاید تصورات و احساساتی که هر فرد در مورد خودش در نظر گرفته است تعریف شده است که از اوایل کودکی آغاز می‌شود و در دوره نوجوانی و بزرگسالی ادامه می‌یابد. این خودپنداره هم از یک خود شخصی (احساس خود متفاوت از دیگری) و هم از خود اجتماعی (یک احساس از خود متصل به دیگری) تشکیل شده است (برور و گاردنر،^۳ ۱۹۹۶ به نقل از روبل و همکاران، ۲۰۰۴: ۲۹). بنابراین این خود اجتماعی نه تنها از خودهایی که در تعامل با خانواده و دوستان حضور دارند، بلکه از خودهایی که محصول عضویت کودک در گروه‌های اجتماعی خاص است، نیز تشکیل شده است. بنابراین، از نوزادی تا نوجوانی، افراد احساس هویت خود را براساس ویژگی‌ها، توانایی‌ها و ترجیحات خود (خود روانشناختی) و همبستگی اجتماعی خود با والدین، همسالان و گروه‌های اجتماعی (خوداجتماعی)، تنظیم می‌کنند (همان: ۳۳-۲۹).

درابتدا، خودپنداره عمدتاً به عنوان مفهومی تک بعدی از خود تلقی می‌شد. با این حال، از ۱۹۷۰ به بعد، به طور کلی پذیرفته شد که ساختار خودپنداره به روشی سلسله مراتبی و چند بعدی سازمان یافته است (شاولسون و همکاران،^۴ ۱۹۷۶). در دیدگاه معاصر خودپنداره یک طرحواره شناختی تلقی می‌گردد (کمپل و همکاران،^۵ ۱۹۹۶). در واقع خودپنداره هر فرد اقدامی است به منظور ساخت یک طرحواره برای سازماندهی ادراکات، احساسات و نگرش‌هایی که آن فرد در مورد خود دارد (وولفک،^۶ ۱۹۹۳). به بیان دقیق‌تر خودپنداره یک ساختار دانش سازمان یافته است که شامل صفات، ارزشیابی‌ها، حافظه معنایی و دوره‌ایی در مورد خود می‌باشد و پردازش اطلاعات مرتبط

- 1 . Durkin, Kohlberg and Lewis
- 2 . Ruble
- 3 . Brewer and Gardner
- 4 . Shavelson and et al
- 5 . Campbell and et al
- 6 . Woolfolk

با خود را کنترل می‌کند (کیل استروم و همکاران^۱، ۱۹۸۸).

شاولسون و همکاران (۱۹۷۶)، خودپنداره را به عنوان ادراک فرد از خود که از طریق تجربه و تفسیر او از محیطش شکل می‌گیرد، تعریف نموده‌اند. آنها معتقدند خودپنداره یک ساختار نظری است که از توانایی بالقوه جهت تشریح و پیشگویی اعمالی که توسط فرد انجام می‌شوند برخوردار است. این خودپنداره، چندبعدی، سازمان‌یافته و دارای سلسله مراتبی است. قاعده آن را ادراکات رفتارهای فردی، میانه آن را استنباط راجع به خویشستن در حوزه‌های مختلف (اجتماعی، بدنی، تحصیلی و علمی) و رأس آن را خودپنداره عمومی تشکیل می‌دهد. خودپنداره واقع در رأس، ثابت است و با رسیدن به سلسله مراتب پایین‌تر از ثبات آن کاسته می‌شود. به بیان دیگر خودپنداره ساختاری چند بعدی شامل بسیاری از ویژگی‌ها، شایستگی‌ها و نقش‌هایی است که افراد از آنها برخوردارند یا آنها را ایفاء می‌کنند. برای مثال، خودپنداره شامل بسیاری از زیرخودها یا حوزه‌هایی مثل خود تحصیلی، خود خانوادگی، خود احساسی (هیجانی)، خود اجتماعی و خود بدن است. همچنین خودپنداره با افزایش سن، بیشتر ساختار چند بعدی پیدا می‌کند و هم توصیفی و هم ارزشیابی است (به نقل از فاکس^۲، ۱۹۹۷).

گفتنی است در ارزیابی‌های اولیه از خودپنداره، بیشتر ابعاد پذیرش اجتماعی و شایستگی اجتماعی^۳ مد نظر بوده است. شایستگی اجتماعی اشاره به این دارد که درک فرد از توانایی خود برای عملکرد در موقعیت‌های اجتماعی، چگونه است. در حالی که متاخرین این رویکرد را ناکافی دانسته و رویکرد مسئولیت اجتماعی^۴ را هم به عنوان بعد بعد دوم به آن افزوده‌اند. مسئولیت اجتماعی اشاره به برداشت شخص از سهم خود در عملکرد صحیح جامعه دارد (فرناندز-زابالا و همکاران، ۲۰۱۶).

- 1 . Kihlstrom and et al
- 2 . Fox
- 3 . social competence
- 4 . social responsibility

توسعه پایدار شهری

ریشه‌های توسعه پایدار به نارضایتی از نتایج توسعه و رشد اقتصادی- اجتماعی در جوامع شهری و روستایی از منظر بوم‌شناسی (اکولوژی) بر می‌گردد. این الگو درصد است با الگوهای تولید، توزیع، و مصرف ناسازگار با طبیعت به مقابله پردازد و تنها فرایندی از توسعه را تایید کند که به بهبود کیفیت زندگی انسان‌ها در حد ظرفیت پذیرش نظام‌های پشتیبان حیات منجر شود (نوابخش، ۱۳۸۸: ۲۳).

همین نگاه به توسعه، موجب رویکرد جدیدی به شهرها نیز شد. حال در توصیف توسعه پایدار شهری می‌گوید: «شکلی از توسعه امروزی که توان توسعه مداوم شهرها و جوامع شهری نسل‌های آینده را تضمین کند (حال، ۱۹۹۳: ۲۲). در حقیقت می‌توان گفت توسعه پایدار شهری، تعادل میان توسعه و محیط‌زیست شهری است. (شیخ‌الاسلامی و همکاران، ۱۳۸۸).

شاخص‌های توسعه پایدار شهری، توسط چندین سازمان بین‌المللی به تفصیل، شرح داده شده است. در نشست کارگروه توسعه پایدار شهری در سال ۲۰۱۰، چنین تعریفی از جوامع پایدار به تصویب رسید: جوامع پایدار، آنهایی هستند که شکوفایند؛ چرا که به شیوه‌ای پاسخ‌گویانه و مسئولانه، اداره شده و تعادل پویا و در عین حال، حمایتی و متقابل بین رفاه اجتماعی، فرصت‌های اقتصادی و کیفیت زندگی زیست‌محیطی در یک چارچوب گسترده‌تر جهانی از توسعه پایدار را ایجاد می‌کنند (لینچ^۱، ۲۰۱۱).

لمن و کاکس^۲ (۱۹۹۳)، معتقدند توسعه پایدار یک اتفاق یا رویداد نیست که یک‌باره اتفاق بیافتد، بلکه یک فرایند پویا و هدف‌مند است که در طول زمان و با برنامه‌ریزی تحقق می‌یابد و هدف آن ارتقا سطح حیات انسان است و نیاز به هوشمندی، تجربه، شناخت و خلاقیت دارد. نکته مهم این نظریه توجه به عدالت اجتماعی است. یعنی توسعه پایدار باید در روند خود همواره عدالت اجتماعی را مد نظر قرار دهد و

1. Lynch

2. Lemans and Cox

نابرابری‌های اجتماعی را از نظر فرهنگی و اقتصادی در مسیر خود بزداید. نکته غایی این تعریف افزایش منابع انسانی و توانمندسازی جامعه است یعنی توسعه پایدار در فرایند خود باید منابع انسانی را افزایش دهد که انسان‌هایی آگاه، کارآمد و خلاق تربیت کند. نکته بارز این نظریه این است که توسعه پایدار را یک فرایند پویا، پایدار و چندبعدی که بر پایه فناوری و همراه با عدالت است، می‌بیند.

خود اجتماعی و توسعه پایدار

فرض اصلی رویکرد جامعه‌شناختی نسبت به «خود» این است که بین «خود و جامعه»، رابطه دو سویه‌ای و متقابلی وجود دارد (استرایکر^۱، ۱۹۸۰؛ استتس و بورک^۲، ۲۰۰۳). کنش متقابل بین خود و جامعه باعث می‌شود که نتوان به صراحت گفت کدام یک از این دو تاثیر بیشتری دارند. خود با استفاده از هستی اجتماعی به خلق جامعه کمک می‌کند و جامعه با استفاده از فرهنگ به شکل‌گیری خود یاری می‌رساند. همان‌طور که استرایکر می‌گوید خود نمی‌تواند جدا از جامعه باشد، زیرا خود فقط در ارتباط با سایر خودها موجودیت و معنا می‌یابد (استرایکر، ۱۹۸۰). وی همچنین نشان می‌دهد که کنش کنشگران، جامعه (ساختار اجتماعی)، را خلق می‌کند و متقابلاً کنش‌ها همیشه در زمینه ساختار اجتماعی که خود کنشگران به وجود آورده‌اند، به وقوع می‌پیوندند.

حال سوال این است «خود» چگونه بر توسعه (پایدار) و یا وسیع‌تر بر جامعه تاثیر می‌گذارد؟ با توجه به رویکرد کنش متقابل، خود از طریق کنش‌های افراد که به خلق گروه‌ها، شبکه‌ها و نهادها منجر می‌شود بر روی جامعه تاثیر می‌گذارد. در مقابل، جامعه هم از طریق زبان و نظام معنایی که فرد را برای ایفای نقش و برقراری کنش متقابل اجتماعی آماده می‌کند، روی فرد اثر می‌گذارد. این فرایند بازتابی، هسته مرکزی «خود» را می‌سازد (مک‌کال و سیمنز^۳، ۱۹۷۸). به اعتقاد مید مهمترین مشخصه هر جامعه‌ای بدون

1 . Stryker

2 . Stets and Burke

3 . McCall and Simmons

توجه به عناصر تشکیل دهنده آن تشکیل ارگانیزم‌هایی است که با یکدیگر به کنش متقابل می‌پردازند تا به هماهنگی رفتاری لازم زندگی اجتماعی واحد دست یابند. بدین ترتیب مید جامعه را به مثابه‌ی مجموعه‌ای از کنش‌های اجتماعی و به تعبیر بلومر، کنش پیوسته می‌داند (تنهایی، ۱۳۸۳: ۴۲۹). با این توصیف جامعه نه یک گردهم‌آیی صرف، بلکه مجموعه‌ای از کنش‌های جاری و بهم پیوسته تلقی می‌شود، ضمن این‌که روابط اعضای جامعه فقط زمانی اهمیت جامعه شناختی پیدا می‌کند که بر کنش‌های اجتماعی تاثیر گذاشته و در آن وارد شوند و در نهایت توجه به این نکته ضروری است که جامعه فرایندی پیش‌رونده و پایدار است که کنش اجتماعی در آن همواره در حال تحول و تغییر است (تنهایی، ۱۳۸۳: ۴۳۰). با این رویکرد که جامعه را صرفاً برآیند کنش‌های اجتماعی افراد می‌داند «خود» و فاعلیت «خود» به صورت مستقیم در بهبود عملکرد جامعه و توسعه و یا توسعه‌نیافتگی آن موثر است.

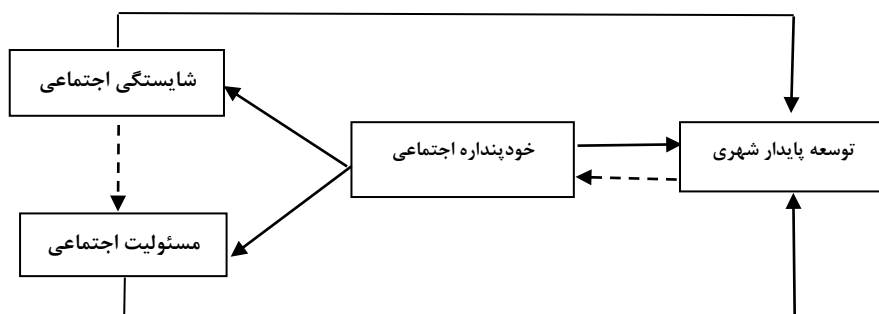
در این دیدگاه توسعه به فرایندهای اجتماعی سازی مانند پیوندهای عاطفی، کسب ارزش‌ها، قوانین و دانش اجتماعی و یادگیری آداب و رسوم، نقش‌ها و رفتارهایی اشاره دارد که جامعه به اعضای خود منتقل می‌کند و خواستار انطباق با آنهاست. اضافه شدن بعد جدیدی به نام مسئولیت اجتماعی در خودپنداره اجتماعی توسط فرناندز-زابالا و همکاران^۱ (۲۰۱۶)، با این واقعیت پیوند خورده است که صرف احساس پذیرفته شدن توسط دیگران و احساس شایستگی اجتماعی داشتن منعکس کننده برداشت فرد از رشد اجتماعی نیست، بلکه قبول پذیرش مسئولیت اجتماعی و موثر بودن در جامعه و احساس عاملیت داشتن در بهبود شرایط زیست اجتماعی است که می‌تواند پازل خودپنداره اجتماعی را تکمیل کند.

از بررسی نظریات و چهارچوب تئوریک (مفهومی) پژوهش، می‌توان دریافت که غالب نظریه‌های مرتبط با مفهوم خود، بیشتر رنگ و بوی روان‌شناسی داشته و در بهترین حالت در چهارچوب روان‌شناسی اجتماعی قرار می‌گیرند. بدون این‌که عنصر اجتماعی را پررنگ

1 . Fernández-Zabala and et al

بینند. در این میان رویکرد مکتب‌کنش متقابل و به ویژه شخص‌مید کاملاً متفاوت است؛ و دقیقاً با نگاه به «خود» از این زاویه است که سرمایه‌های اجتماعی با تأکید بر مفهوم «خوداجتماعی» می‌توانند نقش بیشتری در تعاملات و تصمیم‌سازی‌های محیط شهری ایفاء کنند و در نهایت به تحقق توسعه پایدار شهری منجر شوند. رویکردی که با تأکید ویژه لامن وکاکس به افزایش منابع انسانی و توانمندسازی جامعه و تربیت انسانهای خلاق و کارآمد به عنوان عناصر کلیدی توسعه پایدار کامل می‌شود. توسعه پایدار شهری در این ساختار به معنی افزایش به کارگیری منابع توانمند اجتماعات محلی و حرکت به سمت افزایش و تعادل پویا میان توانمندی‌های اجتماعی، اقتصادی، و زیست‌محیطی است. همانطور که لینچ بدان اشاره می‌کند. بنابراین توسعه پایدار یک اتفاق یا رویداد نیست که یک‌باره رخ دهد، بلکه یک فرایند پویا و هدف‌مند است که در طول زمان و با برنامه‌ریزی و تداخل عوامل از جمله خود اجتماعی شهروندان، تحقق می‌یابد.

با توجه به تعاریف ارائه شده، تحقیقات پیشین و بهره‌گیری از نظریات ارائه شده، مدل مفهومی زیر، به‌منظور تبیین نحوه تاثیر و ارتباط خوداجتماعی بر توسعه پایدار شهری، احصا شده است.



مدل ۱: مدل عملیاتی ارتباطی بین خوداجتماعی با توسعه پایدار شهری

فرضیه‌های پژوهش

۱. خودپنداره اجتماعی شهروندان بر توسعه پایدار شهری در شهر تهران تاثیر

معناداری دارد.

۲. شایستگی اجتماعی شهروندان بر توسعه پایدار شهری در شهر تهران تاثیر معناداری دارد.

۳. مسئولیت اجتماعی شهروندان بر توسعه پایدار شهری در شهر تهران تاثیر معناداری دارد.

روش تحقیق

مطالعه حاضر از لحاظ ماهیت در زمره تحقیقات توصیفی - تحلیلی و به لحاظ نحوه گردآوری داده ها از نوع پیمایشی با استفاده از ابزار پرسشنامه می باشد. جهت سنجش خودپنداره اجتماعی، از پرسشنامه استاندارد ۸ سوالی فرناندز- زابالا و همکاران (۲۰۱۶)، استفاده شده و برای سنجش توسعه پایدار شهری، پرسشنامه‌ای محقق ساخته مبتنی بر ابعاد پایداری اجتماعی، اقتصادی و زیست محیطی با ۵۲ گویه طراحی شد که پس از روایی صوری و پیش آزمون، بعضی از گویه ها حذف شد (۴۲ گویه استفاده شد).

جامعه آماری این مطالعه، ساکنین منطقه ۲ شهر تهران است که براساس سرشماری رسمی سال ۱۳۹۵ جمعیت آن ۷۰۱۳۰۳ نفر بوده است. نمونه، با استفاده از فرمول کوکران تعداد ۳۸۴ نفر از شهروندان ۱۵ تا ۶۵ سال منطقه ۲ شهر تهران بود؛ که با در نظر گرفتن ضریب اثر ۱.۵، نمونه نهایی به ۶۰۰ نفر، افزایش یافت. در ادامه ۶۰ بلوک شهری از ۱۴ محله منطقه ۲، انتخاب شد و در ادامه با رعایت شیوه‌های نمونه‌گیری در هر بلوک شهری ۱۰ خانوار برای گردآوری داده‌ها انتخاب گردید. در پردازش و تجزیه و تحلیل داده‌های گردآوری شده از نرم‌افزارهای آماری SPSS نسخه ۲۲ و Amos نسخه ۲۶ استفاده شده است.

یافته‌های توصیفی

بررسی یافته‌های توصیفی نشان داد که از کل ۶۰۰ نفر شهروندان ۱۸ سال و بالاتر ساکن منطقه ۲ شهر تهران که در پژوهش مشارکت کردند، ۵۰.۷ درصد را زنان و ۴۹.۳ را

مردان تشکیل داده اند. ۱۰.۲ درصد پاسخگویان دارای تحصیلات ابتدایی و راهنمایی، ۲۲ درصد متوسطه و دیپلم، ۵۴.۹ درصد دارای تحصیلات کاردانی و کارشناسی، و ۱۲.۹ درصد نیز دارای مدرک کارشناسی ارشد و دکتری بوده‌اند. بیشتر پاسخگویان (۲۱.۷ درصد)، در گروه سنی ۲۵ الی ۳۴ سال بودند و میانگین سنی نیز ۴۵.۶ سال و میانه سنی برابر با ۴۵ سال بوده است. ۷۱.۲ درصد از شرکت‌کنندگان متاهل بودند و ۶۹.۷ درصد از افراد نمونه دارای مسکن ملکی بودند (جدول ۱).

جدول ۱: برخی از ویژگی‌های پاسخگویان مورد مطالعه

متغیر زمینه‌ای	متغیر	فراوانی	درصد
جنس	مرد	۲۹۶	۴۹.۳
	زن	۳۰۴	۵۰.۷
سطح تحصیلات	ابتدایی و راهنمایی	۵۹	۱۰.۲
	متوسطه و دیپلم	۱۲۸	۲۲.۰
	کاردانی و کارشناسی	۳۱۹	۵۴.۹
	کارشناسی ارشد و دکتری	۷۵	۱۲.۹
گروه‌های سنی	۱۸-۲۴ سال	۴۷	۷.۸
	۲۵-۳۴ سال	۱۳۰	۲۱.۷
	۳۵-۴۴ سال	۱۲۲	۲۰.۳
	۴۵-۵۴ سال	۱۱۲	۱۸.۷
	۵۵-۶۴ سال	۱۰۴	۱۷.۳
وضعیت تاهل	متاهل	۴۱۸	۷۱.۲
	مجرد	۱۴۱	۲۴.۰
	بی‌همسر	۲۸	۴.۸
وضعیت مسکن	رهنی و استیجاری	۱۳۵	۲۳.۱
	ملکی	۴۰۸	۶۹.۷
	پدري	۴۲	۷.۲

همان طور که اشاره شد در این پژوهش از مفهوم خودپنداره اجتماعی فرناندز-زابالا و همکاران (۲۰۱۶)، استفاده شده است. این مدل در برگرفته دو بعد است: ۱. شایستگی اجتماعی و ۲. مسئولیت اجتماعی. بعد اول به برداشت فرد از مهارت‌ها، توانایی‌ها و

شایستگی‌هایش در موقعیت‌های اجتماعی برمی‌گردد و چگونگی واکنش دیگران نسبت به آنها را اندازه‌گیری می‌کند. بعد دوم به درک فرد از چگونگی کمک به عملکرد صحیح در جامعه اشاره دارد مانند کمک به خیر عمومی و تعهد در جهت بهبود شرایط هموعان. برای سنجش شاخص خودپنداره اجتماعی از ۸ گویه در دو بعد شایستگی و مسئولیت اجتماعی استفاده شد. ضریب آلفای کرونباخ به دست آمده برای این شاخص ۰.۸۱، برای بعد شایستگی اجتماعی ۰.۷۰ و برای بعد مسئولیت اجتماعی ۰.۷۲ بود. همچنین ضریب آلفای کرونباخ برای شاخص توسعه پایدار شهری که در سه بعد پایداری اجتماعی، اقتصادی و زیست محیطی با ۴۲ گویه اندازه‌گیری شد برابر با ۰/۶۹ به دست آمد. همچنین این ضریب برای ابعاد پایداری اجتماعی، پایداری اقتصادی و پایداری زیست محیطی به ترتیب برابر ۰.۷۱، ۰.۶۳ و ۰.۷۳ بوده است. نتایج در جدول (۲)، نشان داده شده است.

جدول ۲: توصیف شاخص‌های پژوهش

شاخص	ابعاد	تعداد گویه ها	آلفای کرونباخ	میانگین نمره (۱۰۰-۰)	انحراف معیار
خود اجتماعی	شایستگی اجتماعی	۴	۰.۷۰	۷۰.۹۱	۷.۷۳
	مسئولیت اجتماعی	۴	۰.۷۲	۷۰.۶۰	۷.۹۹
	کل	۸	۰.۸۱	۷۰.۷۶	۷.۳۱
توسعه پایدار شهری	پایداری اجتماعی	۲۰	۰.۷۱	۵۱.۷۳	۵.۳۴
	پایداری اقتصادی	۹	۰.۶۳	۶۲.۹۱	۹.۷۴
	زیست محیطی	۱۳	۰.۷۳	۵۴.۴۴	۷.۴۲
	کل	۴۲	۰.۶۹	۵۴.۳۶	۳.۸۴

یافته‌های توصیفی متغیرهای اصلی پژوهش نشان داد که میانگین نمره کسب شده برای خود اجتماعی ۷۰.۷۶، برای بعد شایستگی اجتماعی ۷۰.۹۱ و بعد مسئولیت اجتماعی ۷۰.۶۰ از ۱۰۰ بوده است. این نمرات نشان دهنده آن است که پاسخگویان در

ارزیابی از خود اجتماعی ارزیابی مثبتی از خود داشته‌اند. در مورد توسعه پایدار شهری نتایج بیان‌گر آن است که میانگین نمره کسب شده برای این شاخص ۵۴.۳۶ از ۱۰۰ بوده است. در بین ابعاد توسعه پایدار باید گفت که میانگین کسب شده در بعد پایداری اقتصادی (۶۲.۹۱ از ۱۰۰)، بیشتر از پایداری زیست محیطی (۵۲.۴۴ از ۱۰۰) و پایداری اجتماعی (۵۱.۷۳ از ۱۰۰) بوده است.

نتایج تحلیل معادلات ساختاری نشان داد که شاخص بنتلر- بونت (NFI)، قابل قبول بوده و میزان برازندگی مدل را به نمایش می‌گذارد. (مقادیر بالای ۰.۹ قابل پذیرش است) این شاخص از طریق مقایسه یک مدل مستقل با فقدان رابطه بین متغیرها، با مدل پیشنهادی مورد نظر، به دست می‌آید. نتایج شاخص‌های فوق برای متغیر خود اجتماعی به شرح جدول شماره (۳)، آورده شده است. براساس شاخص‌های محاسبه شده در این جدول که بالاتر از ۰.۹ (در مورد شاخص RMSEA باید کمتر از ۰.۱ باشد، این شاخص برابر با ۰.۰۶۲ به دست آمده است) می‌باشد، تمامی شاخص‌های مورد نظر مورد قبول واقع شده‌اند.

جدول ۳: شاخص‌های نیکویی برازش مدل خود اجتماعی و توسعه پایدار شهری

وضعیت	مقدار شاخص توسعه پایدار شهری	مقدار شاخص خود اجتماعی	نماد شاخص	نام شاخص	نوع شاخص
قابل قبول	۳۴.۶۸۳ ۰.۹۴۷	۲۶.۵۷۵ ۰.۹۳۵	- GFI	سطح تحت پوشش شاخص نیکویی برازش	شاخص‌های برازش مطلق
قابل قبول	۰.۹۳۱ ۰.۹۴۸	۰.۹۰۱ ۰.۹۸۶	AGFI CFI	شاخص نیکویی برازش اصلاح شده شاخص تطبیقی	شاخص‌های برازش تطبیقی
قابل قبول	۰.۰۹۶	۰.۰۶۲	RMSEA	ریشه میانگین مربعات خطای برآورد	شاخص‌های برازش مقصد

برای توسعه پایدار شهری نیز در جدول شماره (۳)، مهم‌ترین شاخص‌های برازش آورده شده است. براساس شاخص‌های محاسبه شده در این جدول که بالاتر از ۰.۹ (در مورد شاخص RMSEA باید کمتر از ۰.۱ باشد، این شاخص برابر با ۰/۰۹ به دست آمده

است)، می‌باشد، تمامی شاخص‌های مورد نظر مورد قبول واقع شده‌اند. همچنین سایر شاخص‌ها نیز بالاتر از ۰.۹ بوده‌اند که نشانگر برازش مدل خواهد بود.

یافته‌های استنباطی

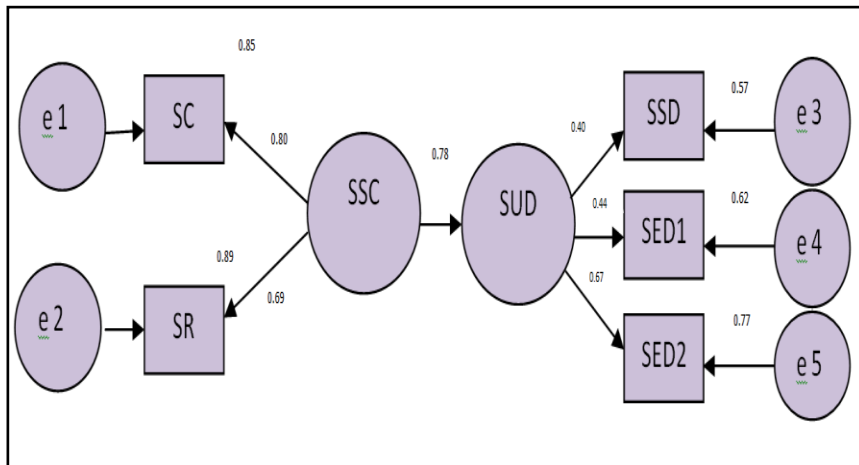
یافته‌های حاصل از آزمون فرضیه‌ها نشان داد که خود اجتماعی با توسعه پایدار شهری رابطه داشته و بین آنها تاثیر معناداری وجود دارد. این تاثیر به میزان ۰.۳۹۸ (غیراستاندارد) و ۰.۴۰۲ (استاندارد) می‌باشد و مقدار این مقادیر نشان می‌دهند که خود اجتماعی بر توسعه پایدار شهری به تنهایی به اندازه ۰.۴۰ تاثیر داشته است. شایستگی اجتماعی نیز (به عنوان یکی از ابعاد خوداجتماعی) با توسعه پایدار شهری رابطه داشته است. مقادیر به دست آمده نشان می‌دهند که شایستگی اجتماعی بر توسعه پایدار شهری به تنهایی به اندازه ۰.۴۲ تاثیر داشته است. همچنین مسئولیت اجتماعی (به عنوان بعد دوم خوداجتماعی) نیز با توسعه پایدار شهری رابطه داشته و بین آنها تاثیر معناداری وجود داشته است. این تاثیر به میزان ۰.۳۹ بوده است. بنابراین هر سه فرضیه مطرح شده در این مطالعه تایید می‌گردند (جدول ۴).

جدول ۴: آزمون فرضیه‌های تحقیق

نتیجه	t-value	Sig	تخمین استاندارد	S.E خطای انحراف از استاندارد	تخمین	فرضیه‌ها
معنادار	۳.۳۲۱	۰.۰۰۰	۰.۴۰۲	۰.۰۵۸	۰.۳۹۸	خود اجتماعی توسعه پایدار شهری
معنادار	۳.۳۸۷	۰.۰۰۰	۰.۴۰۱	۰.۰۶۲	۰.۴۲۲	شایستگی اجتماعی توسعه پایدار شهری
معنادار	۲.۳۹۲	۰.۰۰۰	۰.۳۹۲	۰.۰۵۲	۰.۳۸۹	مسئولیت اجتماعی توسعه پایدار شهری

یافته‌های حاصل از مدل‌سازی و تست مدل با استفاده از نرم‌افزار Amos نشان داد که مدل و روابط بین متغیرها و معرف‌های آنها، در حالت ضرایب استاندارد، مدل به شکل

زیر خواهد بود:



$$X^2=1137.23 \quad df=595 \quad p=0.060$$

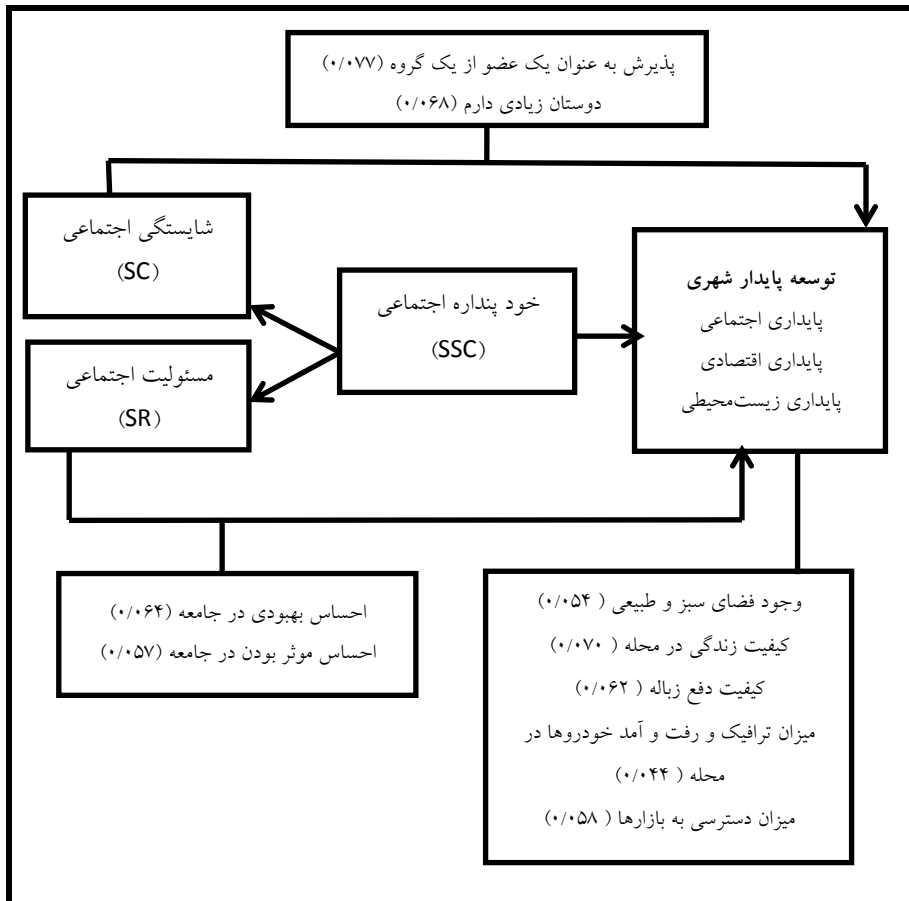
مدل ۲: مدل پژوهش در حالت تخمین ضرایب استاندارد

خی دو محاسبه شده برای مدل فوق برابر با ۲۳/۱۱۳۷ (درجه آزادی=۵۹۵ و سطح معنی داری=۰.۰۶۰)، به دست آمده که نشان می‌دهد مدل تایید شده است. با مراجعه به شاخص‌های نیکویی برازش (جدول ۵)، مشخص می‌شود که مدل نیز، برازش قابل قبولی به دست آورده است.

جدول ۵: شاخص‌های برازش مدل تحقیق

Model	RMR	GFI	AGFI	CFI	RMSEA
Default model	۰.۱۲۶	۰.۹۸۵	۰.۹۴۷	۰.۹۵۳	۰.۰۸۵

با عنایت به موارد فوق مدل پژوهش با حذف شاخص‌ها و معرف‌هایی که ضریب استاندارد کم‌تری را احراز کرده‌اند مدل تحقیق به شکل مدل (۳)، خواهد بود.



مدل ۳: مدل عملیاتی ارتباط بین خوداجتماعی و توسعه پایدار شهری

بحث و نتیجه‌گیری

با تاکید بر نظریه‌های مطرح شده می‌توان گفت، خوداجتماعی شهروندان، جنبه انباشتی داشته و به توسعه پایدار شهری می‌انجامد. هم‌چنین، خوداجتماعی شهروندان، میزان اعتماد به برنامه‌ها و ساختارهای دولتی و نهادهای تصمیم‌گیر حوزه شهری را مشخص کرده و احساس تعلق شهروندان را افزایش می‌دهد. خوداجتماعی با تشکیل شبکه‌های ارتباطی بسیار نیرومند، کارساز بودن برنامه‌ها یا شکست آنها را تضمین می‌کند و در نهایت به ایجاد توسعه پایدار شهری در بعد اجتماعی (اشتغال، آموزش، امنیت،

مشارکت، برابری فرصت‌ها، احساس تعلق و...)، بعد اقتصادی (رشد، عدالت، کارایی و...) و بعد زیست‌محیطی (محیط‌زیست شهری، محافظت از منابع طبیعی شهری و...) کمک شایانی خواهد نمود.

بنابراین برای رسیدن به توسعه پایدار شهری و بهره‌گیری از خوداجتماعی شهروندان و اتخاذ بینش کاربردی مشارکت‌محور، می‌بایست بر فرایند فوق‌صحه گذاشت، در غیر این صورت چون برنامه‌ریزی‌ها مشروعیت نداشته، کارآیی و مطلوبیت لازم را نیز نخواهد داشت و به توسعه پایدار شهری منتهی نخواهد شد.

بنابر اعتقاد صاحب‌نظران، با توجه و پرورش خوداجتماعی می‌توان گفت، انسجام رخ داده و خوداجتماعی شهروندان متبلور شده و بر توسعه پایدار شهری تاثیر می‌گذارد. در این راستا خود اجتماع، در یک فضای کالبدی، فرهنگی و اجتماعی شکل می‌گیرد. این فضا بر کارکرد آن تاثیر قابل ملاحظه‌ای دارد و به نحوی ضامن بقای آن است. زمینه‌های اجتماعی و فرهنگی اهالی ساکن در محیط و نوع روابطی که آنها با فضای شهری (به‌ویژه جامعه محلی) و با یکدیگر دارند، تاثیر بسیاری بر عملکرد و اثربخشی آن دارد. به عبارت ساده‌تر؛ خوداجتماعی با ویژگی‌هایی که دارد باید با ساختار اجتماعی به تعامل برخیزد. بخش عمده و معنادار این ساختار، شامل دو بعد مسئولیت و شایستگی اجتماعی است. مسئولیت اجتماعی که دارای جنبه‌های الگو شده و قاعده‌مندی از روابط، ارزش‌ها و هنجارها می‌باشد، شبکه‌های اجتماعی غیررسمی و رسمی را شکل می‌دهد. از انسجام خاصی برخوردار است و لزوماً حرکت در جهت عمل جمعی، از ویژگی‌های آن می‌باشد. اعضای این شبکه‌ها، می‌توانند دارای انگیزه‌های مشارکتی باشند البته اگر وضعیت ارتباطی، میزان اطلاعات و آگاهی و... از سوی خوداجتماعی ارتقا یافته باشد. اگر این مهم تحقق یابد، شهروندان نقشی تسهیل‌گر و رابط داشته و در واقع دارای شایستگی اجتماعی خواهند بود. روند فوق‌مشخص می‌کند که گرداننده اصلی، خوداجتماعی شهروندان است و تنها در این شرایط است که تجمیع پتانسیل‌ها و استعدادهای پراکنده، به صورت جمعی و گروهی در اختیار جامعه ما قرار خواهد گرفت. تجمیع توان

مسئولیت و شایستگی اجتماعی، شبکه پایداری از روابط کم و بیش نهادینه شده را تحقق می‌بخشد. در ادامه خوداجتماعی با استفاده از ابزارهای عملی مانند میزان بودجه و منابع مالی، تضمین به ضمانت‌های اجرایی، تفویض تصمیم‌گیری، مشورت‌پذیری، مشارکت‌جویی، پاسخ‌گویی، افزایش حس تعلق و رضایت‌مندی و... در واقع نهاد غیررسمی دموکراتیک شهری را بنا می‌نهد. با عنایت به ایجاد چنین شرایطی؛ مشارکت اجتماعی ایجاد شده، میزان حضور و شرکت افراد را در مراسم افزایش داده و نیز منجر به ترویج فرهنگ مسئولیت و شایستگی اجتماعی در بین شهروندان خواهد شد و در ادامه اعتماد اجتماعی شکل می‌گیرد. میزان اعتماد شکل گرفته به همشهری‌ها، مسئولین، سازمان‌ها و مراکز دولتی و غیره به صورت انباشتی افزایش خواهد یافت. با تحقق فرایند و پروسه فوق، تغییرات اجتماعی در قالب کیفیت زندگی افراد ارتقا یافته، عدالت شهری و توزیع مجدد ثروت و منابع اتفاق می‌افتد که به رشد شهری و جلوگیری از گسترش فقر و آلودگی شهری منجر خواهد شد. برآیند تمامی موارد بالا، تحقق توسعه پایدار شهری است. بنابراین، با توجه به نتایج کلی پژوهش می‌توان بیان کرد که به منظور رسیدن به توسعه پایدار شهری، توجه به کوچک‌ترین واحدهای شهری یعنی فرد و خوداجتماعی و سرمایه‌های نهفته در آن، ضروری است. همچنانکه خود اجتماعی از دیدگاه فرناندز-زابالا و همکاران (۲۰۱۶)، به تشکیل دو رویه کمک شایانی می‌کند: یکی ساختار روابط اجتماعی یا همان مسئولیت اجتماعی و دیگری کیفیت روابط اجتماعی یا شایستگی اجتماعی.

براین اساس، توسعه پایدار شهری را می‌توان فرایندی دانست که تحت لوای خوداجتماعی به صورت بالقوه قادر به تحقق است. و در صورت بالفعل شدن، کیفیت زندگی شهری بهبود می‌یابد، با فقر مبارزه می‌شود و به گسترش عدالت شهری کمک خواهد شد. برای دستیابی به چنین شرایطی ارتقای خود اجتماعی شهروندان ضروری است.

در مجموع نتایج حاصل شده بیان می‌کنند که اگر خوداجتماعی شهروندان منطقه ۲ شهر تهران ارتقاء یابد، با افزایش سطح اعتمادسازی از طریق مسئولیت اجتماعی، تعهد به وظایف و در نهایت شایستگی اجتماعی به کشف شبکه‌های غیررسمی نائل می‌گردند،

این شهروندان می‌توانند به گسترش روابط سطحی و عمودی کمک نموده بدین ترتیب حس تعلق و مشارکت نیز افزایش خواهد یافت. این فرایند در نهایت از طریق ارتقاء سطح آگاهی، افزایش عزت نفس، خودکارآمدی، اعتماد و پیوندهای درونی تقویت شده و به ایجاد توسعه پایدار شهری می‌انجامد.

براساس مدل نهایی پژوهش (مدل ۳)، باید گفت خوداجتماعی در فرایند تاثیرگذاری بر توسعه پایدار شهری، از دو بعد بهره می‌گیرد: شایستگی اجتماعی و مسئولیت اجتماعی. در ایران و به ویژه در منطقه مورد مطالعه (منطقه ۲ شهر تهران)، شایستگی اجتماعی حول دو موضوع پذیرش به عنوان عضوی از یک گروه و داشتن دوستان فراوان و مسئولیت اجتماعی با دو مفهوم احساس بهبودی و پیشرفت و احساس موثر بودن در جامعه، بالاترین ضرایب مسیر را به خود اختصاص داده‌اند. در این شرایط خوداجتماعی چون از طریق این دو بعد شایستگی و مسئولیت اجتماعی و چهار مسیر ۱. پذیرش به عنوان عضوی از یک گروه ۲. داشتن دوستان فراوان ۳. احساس فرد مفیدی بودن برای جامعه و ۴. تلاش برای اصلاح و بهبود وضع جامعه؛ بر توسعه پایدار شهری تاثیر می‌گذارد.

با توجه به نتایج پژوهش، موارد زیر پیشنهاد می‌شود:

۱. ایجاد کارگاه و سیمینار برای پرورش خوداجتماعی شهروندان و ابعاد آن و توجه بیشتر به پرورش خوداجتماعی کودکان و نوجوانان در مراکز آموزشی.
۲. ایجاد بانک اطلاعات افراد محله برای بهره‌گیری از توان و ظرفیت ساکنین محلات و مناطق ۲۲ گانه شهر تهران؛

۳. افزایش میزان دسترسی به بازارهای محلی و منطقه‌ای در کنار ایجاد فضاهای عمومی، جهت تقویت تعاملات اجتماعی درون محله‌ای و یا پیش‌بینی فضاهایی جهت انجام و برگزاری مراسمات مختلف توسط اهالی محله از جمله سوگواری، سخنرانی، جشن‌ها و...؛ جهت افزایش همکاری افراد ساکن محلات.

۴. توجه بیشتر به پایداری زیست محیطی در کنار توسعه فضاهای سبز و طبیعی؛ افزایش کیفیت دفع زباله و کاهش بار ترافیکی و کاهش تراکم و شلوغی بیشتر محلات با ارائه راهکارهای جدید در زمینه ساخت و ساز و شهرسازی.

منابع

- ابراهیم زاده، عیسی؛ زارع، محمد. (۱۳۹۳). سنجش میزان سرمایه اجتماعی، مشارکت و توسعه پایدار شهری، نشریه جغرافیا و آمایش شهری، منطقه ای، شماره ۱۱، تابستان ۹۳.
- احدنژاد روشتی، محسن؛ یاری قلی، وحید و او جاقلو، روح الله. (۱۳۹۳). نقش سرمایه اجتماعی در توسعه پایدار محلی (مورد مطالعه: محله نارمک تهران). *مطالعات جامعه‌شناختی شهری*. سال چهارم. شماره ۱۲. صص: ۲۵-۵۰.
- پوراحمد، احمد؛ بابایی، حمیدرضا و رفیع، ابوالفضل. (۱۳۹۷). تبیین نقش مدیریت محله ای بر پایداری اجتماعی شهر تهران از طریق سرمایه های اجتماعی ارتباط دهنده شهری، *فصلنامه مطالعات شهر ایرانی اسلامی*، دوره ۸، شماره ۳۱، صص: ۷۵-۸۲.
- پیران، پرویز. (۱۳۹۲). *مبانی مفهومی و نظری سرمایه اجتماعی*، تهران: نشر علم.
- تقوایی، مسعود و صفراآبادی، اعظم. (۱۳۹۲). توسعه پایدار شهری و برخی عوامل موثر بر آن (مورد مطالعه: شهر کرمانشاه)، *مطالعات جامعه‌شناختی شهری (مطالعات شهری)*، دوره ۳، شماره ۶، صص: ۱-۲۲.
- تنهایی، حسین ابوالحسن. (۱۳۸۳). *درآمدی بر مکاتب و نظریه های جامعه شناسی*، مشهد: انتشارات مرنديز.
- توکلی نیا، جمیله؛ اسکندرپور، مجید و برگمدی، مجتبی. (۱۳۹۱). درآمدی بر حکمروایی خوب شهری: ضرورت ها، الزامات و چالش های فراروی تحقق آن در ایران، *فصلنامه نگرش های نو در جغرافیای انسانی*، سال پنجم، شماره اول، صص: ۱۳۵-۱۵۲.
- حاتمی نژاد، حسین؛ پوراحمد، احمد و عیوضلو، داود. (۱۳۹۳). واکاوی ظرفیت سرمایه اجتماعی شهری محلات شهری در سامان دهی بافت های فرسوده، مطالعه موردی: منطقه ۹ شهرداری تهران. *آمایش جغرافیایی فضا*. سال چهارم. شماره ۱۳. صص: ۶۷-۹۳.
- حسنی کاخکی، احمد و قلی پور، آرین. (۱۳۸۶). رفتار شهروندی سازمانی: گامی دیگر در جهت بهبود عملکرد سازمان در قبال مشتری. *فصلنامه پژوهش نامه بازرگانی*. موسسه مطالعات و پژوهش های بازرگانی. وزارت بازرگانی، شماره ۴۵. ۱۱۵-۱۴۵.

- درویشی، محمدرسول؛ قائدی، محمدرضا؛ کشیشیان سیرکی، گارینه و توحیدفام، محمد. (۱۳۹۹). تحلیلی بر توسعه پایدار شهری با تکیه بر شاخصه‌های سرمایه اجتماعی و اعتماد عمومی (نمونه موردی: منطقه ۲ شهر تهران)، فصلنامه پژوهش و برنامه ریزی شهری، دوره، شماره ۴۰، صص: ۲۱۶-۲۰۱.
- دیلینی، تیم. (۱۳۸۷). نظریه‌های کلاسیک جامعه‌شناسی، ترجمه بهرننگ صدیقی و وحید طلوعی، تهران: نشر نی.
- رفیعیان، مجتبی و شالی، محمد. (۱۳۹۱). تحلیل فضایی سطح توسعه یافتگی تهران به تفکیک مناطق شهری، مدرس علوم انسانی- برنامه ریزی و آمایش فضا، دوره شانزدهم، شماره ۴، صص: ۴۹-۲۵.
- ریتزر، جرج. (۱۳۹۳). نظریه جامعه‌شناسی در دوره معاصر، ترجمه محسن ثلاثی، تهران: انتشارات علمی، چاپ نوزدهم.
- شیخ الاسلامی، علیرضا، ببرز کریمی و اقبالی، رضا. (۱۳۸۸). ارزیابی توسعه پایدار شهری کلان‌شهر شیراز، فصلنامه جغرافیایی چشم‌انداز زاگرس، سال اول، شماره ۲، زمستان.
- صالحی امیری، سید رضا؛ قدمی، محسن و بیگ زاده، یوسف. (۱۳۹۱). طراحی و ارائه الگو جهت سنجش تأثیر سرمایه اجتماعی بر ابعاد توسعه پایدار، نشریه فرا سوی مدیریت، شماره ۲۳.
- صفایی پور، مسعود، مرادی منفرد، سمیرا و امیری، محمدرضا. (۱۳۹۵). ارزیابی اولویت بندی شاخص‌های توسعه پایدار شهری با استفاده از مدل تحلیل شبکه ANP، موردشناسی: شهر زنجان، فصلنامه جغرافیا و آمایش شهری - منطقه‌ای، سال ششم، شماره ۱۹، صص: ۱۵۹-۱۴۳.
- فیاضی، سیده مریم. (۱۳۹۵). تأثیر سرمایه اجتماعی بر توسعه پایدار شهری، مطالعه موردی شهر لنبان اصفهان، چهارمین کنگره بین‌المللی عمران، معماری و توسعه شهری، تهران، دانشگاه شهید بهشتی.
- کاظمیان غلامرضا؛ شفیعا، سعید. (۱۳۹۳). بررسی رابطه‌ی سرمایه اجتماعی ساکنان شمیران نو با پایداری توسعه، مجله علوم اجتماعی دانشکده ادبیات و علوم انسانی دانشگاه فردوسی مشهد، پاییز و زمستان ۹۳.

- کوزر، لوئیس. (۱۳۷۹). *زندگی و اندیشه بزرگان جامعه شناسی*، ترجمه محسن ثلاثی، تهران: انتشارات علمی، چاپ هشتم.
- گیدنز، آنتونی. (۱۳۸۵). *تجدد و تشخیص*، ترجمه ناصر موفقیان، تهران: نشرنی.
- محسنی تبریزی، علیرضا و آقامحسینی، مریم. (۱۳۸۹). بررسی نقش سرمایه اجتماعی در توسعه شهری؛ مورد پژوهی: شهر محلات، *فصلنامه مدیریت شهری*، دوره ۸، شماره ۲۶، صص: ۱۶۲-۱۴۷.
- معدنی پور، مهدی. (۱۳۹۵). تاثیر مشارکت اجتماعی شهروندان بر توسعه پایدار محلات شهر ماهدشت، *پایان نامه کارشناسی ارشد*، دانشگاه آزاد اسلامی واحد صفادشت.
- موسوی، میرنجف؛ قنبری حکیمه و اسماعیل زاده خالد. (۱۳۹۱). تحلیل فضایی رابطه سرمایه اجتماعی و توسعه ی پایدار شهری، *فصلنامه جغرافیا و توسعه*، سال دهم، شماره ۲۷.
- نوابخش، مهرداد و ارجمند سیاهپوش، اسحق. (۱۳۸۸). *مبانی توسعه پایداری شهری*، تهران: انتشارات جامعه‌شناسان.
- نوابخش، مهرداد و فتحی، سروش. (۱۳۸۶). رشد و توسعه شهرنشینی در ایران با تاکید بر فعالیت‌های اجتماعی-اقتصادی، *فصلنامه جغرافیایی سرزمین*، دوره ۴، شماره ۳ (پیاپی ۱۵)، پاییز، صص: ۱۴-۳.
- Bakhurst, D. and Sypnowich, C. (1995). **The Social Self**, SAGE Publications, London, Thousand Oaks, New Delhi.
- Bennett, M., and Sani, F. (2004). **The development of the social self**, Chapter 1, Introduction: Children and social identity. Psychology Press. Pp: 1-26.
- Brewer, M. B., and Gardner, W. (1996). Who is this we? Levels of collective identity and self representations. **Journal of Personality and Social Psychology**, 71, 83-93.
- Campbell, J. d., Trapnell, P. D., Lavelle, L.F., Katz, I.M., Heine, S.J., & Lehman, D.R. (1996). Self-concept clarity: Measurement, personality correlates and cultural boundaries. **Journal of Personality and Social Psychology**, 70, pp: 141-56.
- Castells, M., (1996). **The Rise of the Network Society**, vol. 1, first Ed. Blackwell Publishers, Oxford, UK.
- Crowe, J. (2008). Economic development in the nonmetropolitan West: The influence of built, natural, and social capital. **Journal of the Community Development Society**, 39(4), 51-70.

- Das, P. (2004). Women's Participation in community –level Water Governance in Urban India: The Gap between Motivation and Ability, **world Development**. Vol. 64, pp. 206-218.
- Egger, S. (2006). **Determining a sustainable city model, Environmental modeling and Software**, 21(9), pp: 1235-1246.
- Fernández-Zabala, A. Rodríguez-Fernández, A. Goñi, A. (2016). **The structure of the Social Self-Concept (SSC) Questionnaire, anales de psicología** vol. 32, no, 1, pp: 199-205.
- Fox. R (1997). **The Physical Self: From Motivation to Well – Being**. Illinois, Human Kinetics Publisher.
- Hall, P (1993). Toward Sustainable, Liveable and Innovative cities for 21st century, **In Proceedings of the Third conference of the World Capitals**, Tokyo, PP: 22-28.
- Hall, T. (2006). **Urban Geography**, 3rd edition, Routledge, London and New York.
- Inglehart, R. (1997). **Modernization and Postmodernization: Cultural, Economic, and Political Change in 43 Societies**. Princeton, NJ: Princeton University Press.
- Kihlstrom, J.F., Albright, J.S., Klein, S.B., Cantor, N., Chew, B.R., & Neidenthal, P.M. (1988). **Information processing and the study of the self. Advances in Experimental Social Psychology**, 21, 145-80.
- Leman, E and Cox, J. E. (1991). **Sustainable urban development: strategic considerations for urbanizations**, *Ekistics*, Vol. 58, No. 348/349, 1991, pp. 216-224.
- Li, F., Liu, X., Hu, D., Wang, R., Yang, W., Li, D., and Zhao, D. (2009). Measurement indicators and an evaluation approach for assessing urban sustainable development: A case study for China's Jining City, **Landscape and Urban Planning**, Volume 90, Issues 3–4, 30 April 2009, Pp: 134-142.
- Lynch, k (2011). **Rural-urban Interaction in the developing world**, rout Ledge, London.
- Maru, Y.T; Ryan, R.J and Allister, M. (2007). **Modeling community interactional and Social Capital dynamics: The case of regional and rural communities of Australia, Agricultural System**. Vol .92, pp 179 – 200.
- McCall, G.J.and Simmons, J.L. (1978). **Identities and interactions**. New York: Free press
- Mensah, J. (2019). **Sustainable development: Meaning, history, principles, pillars, and implications for human action: Literature review**, *Cogent Social Sciences*, Vol, 5, pp: 1-21.

- Putnam, R. D. (1995). Bowling Alone: America's Declining Social Capital. **Journal of Democracy**, 6 (1), pp: 65-78.
- Reck, Andrew.1964. **Selective Writings, George Herbert Mead**. Chicago: University of Chicago press
- Ruble, D. N; Alvarez, J; Bachman, M; Cameron, J; Fuligni, A; Coll, C. C and Rhee, E. (2004). The **development of the social self**, Chapter 2, the development of a sense of we: The emergence and implications of children's collective identity, Psychology Press. Pp: 29-76
- Serpe, R. T. (1987). Stability and Change in Self: A Structural Symbolic Interactionist Explanation, **Social Psychology Quarterly**, Vol. 50, No. 1, pp. 44-55.
- Shavelson, R. J; Hubner, J. J and Stanton, G. C. (1976). Self-Concept: Validation of Construct Interpretations, **Review of Educational Research**, Vol. 46, No. 3, Pp. 407-441.
- Stets, J. S and Burke, P.J. (2003) **A sociological approach to self and identity** InHandbook of Self and Identity. Eds. Mark R. Leary and June Price Tangney, Guilford Press. PP.128-152
- Stryker, S. (1980) **Symbolic interactionism: A Social structural version**. Menlo Park: Benjamin Cummings McCall, G.J.and Simmons, J.L. (1978). **Identities and interactions**. New York: Free press.
- Webb, R. and et al., (2018). **Sustainable urban systems: Co-design and framing for transformation**, *Ambio*, vol, 47, pp: 57-77.
- Woolcock, M., and Narayan, D. (2000). Social Capital: Implications for Development Theory, Research, and Policy, **World Bank Research Observer**, 15(2): 225-250.
- Woolfolk, A.E. (1993). **Educational Psychology**. (5th.Ed). Boston: Allyn and Bacon.
- Ziller, R. C. (1973). The Social Self: **Pergamon General Psychology Series**, New York: Pergamon Press.