

نقش شرکت‌های پیشرو و خوشه‌های کسب و کار در نوآوری منطقه‌ای

توحید اسکندرزاده فرد^۱

نادر بهلولی^{۲*}

چکیده

هدف: هدف تحقیق حاضر بررسی نقش شرکت‌های پیشرو و خوشه‌های کسب و کار در نوآوری منطقه‌ای در استان آذربایجان شرقی است.

روش: روش تحقیق حاضر از نوع توصیفی و همبستگی است. جامعه آماری تحقیق مدیران و کارکنان بخش‌های R&D، مهندسیین طراح و توسعه خوشه‌های کسب و کار در استان آذربایجان شرقی است که به صورت هدفمند انتخاب شدند. ابزار جمع‌آوری داده‌ها، پرسشنامه استاندارد و محقق ساخته بود که پس از سنجش روایی و پایایی در اختیار جامعه آماری قرار گرفت. برای آزمون فرضیه‌های تحقیق از آزمون معادلات ساختاری از نرم افزار 8.5 *lisrel* و آزمون سوبیل از نرم افزار *SPSS* استفاده شد.

یافته‌ها: یافته‌های تحقیق حاضر نشان داد که وجود شرکت‌های پیشرو و خوشه‌های کسب و کار بر نوآوری منطقه‌ای تأثیر دارد؛ همچنین تحصیلات کارکنان به عنوان نقش میانجی عمل می‌کنند. نتیجه‌گیری: نتایج بدست آمده از تحقیق حاضر نشان داد وجود شرکت‌های پیشرو و خوشه‌های کسب و کار به عنوان عامل مهمی در بهبود نوآوری منطقه‌ای ایفا می‌کند. همچنین میزان تحصیلات کارکنان موجب بهبود نوآوری در منطقه می‌باشد.

کلید واژه‌ها: شرکت پیشرو، خوشه‌های کسب و کار، نوآوری منطقه‌ای.

۱. دانشجوی دکتری گروه مدیریت دولتی، واحد بناب، دانشگاه آزاد اسلامی واحد بناب، ایران T.eskandarzadeh@gmail.com

۲. دانشیار، گروه مدیریت دولتی، واحد بناب، دانشگاه آزاد اسلامی واحد بناب، ایران (نویسنده مسئول) Na.bohlooli@gmail.com

پیشگفتار

خوشه‌های کسب‌وکار امروز به عنوان ابزار مهمی برای ارتقا و توسعه کسب‌وکار، نوآوری، رقابت و رشد شناخته می‌شوند. اگرچه معمولاً، خوشه‌ها به واسطه تلاش‌های بنگاه‌های بخش خصوصی و افراد فعال در صنعت شکل می‌گیرند، ولی آنها در مسیر رشد و فعالیت خود به شدت تحت تأثیر کنش‌گران گوناگون و پرشماری از قبیل نهادهای دولتی، مالی و صنفی در سطح ملی و محلی قرار دارند (دلورز گدیا ریوز و همکاران^۱، ۲۰۱۸، ۱۷۳). تیفون و زفیر^۲ (۲۰۱۵)، خوشه را به عنوان مجموعه‌ای از سازمان‌های وابسته به یکدیگر تعریف نموده‌اند که در یک بخش اقتصادی یا یک صنعت در زمینه تحقق نوآوری‌ها به مشارکت می‌پردازند. در این تعریف آشکارا هیچ گونه اشاره‌ای به بعد جغرافیایی نشده است. مهمترین معیار این تعریف این است که کنش‌گران اصلی در فعالیتهایی مشترک می‌کنند که منجر به بروز نوآوری می‌شود، مشارکت دارند. درون خوشه‌ها، نوآوری، کارآفرینی و کسب‌وکارهای جدید به راحتی ایجاد می‌شود (ایساکن، ۲۰۰۳). خوشه‌های کسب‌وکار یکی از الگوهای موفق سازمان‌دهی صنایع کوچک و متوسط هستند که کاستی‌های صنایع بزرگ را رفع و مزیت‌های مختلف صنایع کوچک، چون انعطاف پذیری و تنوع را تقویت می‌کند (حجی و پاسبان، ۱۳۸۶؛ افشاری و همکاران، ۱۳۹۸). درعین حال خوشه‌های کسب‌وکار به نوعی تبدیل به کارآفرینان جمعی می‌شوند، که در اقدامات نوآورانه موثر است. علاوه بر این شرکت‌های کوچک که در خوشه‌ها قرار دارند، استقلال خود را حفظ کرده و به صورت آزاد می‌توانند با ابتکار خود در بالاترین پتانسیل نوآوری عمل کنند و به وسیله قوانین سخت سازمانی محدود نشوند (روخا، ۲۰۱۳؛ وینست و همکاران، ۲۰۱۰). ایجاد مشاغل جدید و نوآوری برای توسعه اقتصادی و پایدار از ضروریتهای منطقه‌ها محسوب می‌شود (سینگ و گوار، ۲۰۱۸). در دنیای مدرن امروزی، کارآفرینی به عنوان یک منبع کلیدی در بهبود و

1. Dolores Gadea-Rivas et al.
2. Tayfun and Zafer



رشد اقتصاد دیده می‌شود (خدایامرادپور و همکاران، ۱۳۹۸؛ رحمانی فضلی و همکاران، ۱۳۹۸). سرمایه گذاری در زمینه کارآفرینی، موتور محرکه نوآوری تلقی می‌شود (آنوخین و همکاران، ۲۰۱۸). همچنین کیفیت فعالیت‌های کارآفرینانه ناشی از نوآوری موجب ایجاد ارزش می‌شود (نایر، ۲۰۱۹). کارآفرینی نقش مهمی در زمینه توسعه کسب و کار دارد (قادرمرزی و همکاران، ۱۳۹۴). کارآفرینی نقطه عطف در مسیر پیشرفت اقتصادی محسوب می‌شود و سهم بزرگی در زمینه کیفیت و رشد اقتصاد و یک کشور را به خود اختصاص می‌دهد. در فضای اقتصادی کنونی که بیشتر تحت تأثیر تغییرات تکنولوژیکی، جهانی شدن و رقابت شدید است، شرکت‌ها از ایده‌ها برای حفظ رقابت در عرصه جهانی استفاده می‌کنند (چابی و ساهو، ۲۰۱۹). شرکت‌ها برای ادامه حیات خود نیازمند نوآوری مستمر و به کارگیری فنآوری در حال تغییر هستند (اژدری و همکاران، ۱۳۹۷).

سازمان‌های جدید با تحولات و تهدیدهای گسترده بین المللی رو برو هستند، از این رو تضمین و تداوم حیات و بقای آنها در گرو یافتن راه‌حل و روش‌های جدید مقابله با مشکلات است (یادگاری و همکاران، ۱۳۹۸). یکی از فاکتورهای مهم در موفقیت شرکت‌ها، نوآوری است (رضوی، ۱۳۹۸). اهمیت نوآوری در سطوح ملی، صنعتی و سازمانی با قاطعیت تمام اثبات شده است (حاج علی اکبری و نظری فرخی، ۱۳۹۸).

نوآوری می‌تواند نقش مهمی در کسب مزیت رقابتی با استفاده از ایده‌های داخلی و خارجی داشته باشد (مهاجرانی و همکاران، ۱۳۹۸). نوآوری به عنوان ایده‌های جدیدی که دارای ارزش هستند بیان می‌شود (ایرج‌پور و همکاران، ۱۳۹۸). به عبارت دیگر، نوآوری یکی دیگر از مهم‌ترین عناصری است که با مفهوم و کارکرد خوشه‌ها پیوند دارد. حتی برخی از نویسندگان، نوآوری را به عنوان یکی از کلیدی‌ترین عامل مانند نزدیکی جغرافیایی و تخصص یافتگی در چارچوب مفاهیم خوشه طبقه نموده‌اند. خوشه‌ها با مفهوم نوآوری ارتباط تنگاتنگی دارند، به طوری که بسیاری از نویسندگان حتی این دو را در قالب فرایند

نوآوری تعریف نموده‌اند. با وجود ارتباط آشکار میان نوآوری و کارآفرینی، همه کارآفرینی‌ها منجر به نوآوری نمی‌شود (مارلبا و مکیلوی^۱، ۲۰۱۹). بنابراین ضرورت توجه بیشتر به کارآفرینی در فرایند نوآوری را می‌طلبید (چوسا و همکاران^۲، ۲۰۱۹).

توسعه منطقه‌ای یکی از جهت‌گیری‌های است که در چندین سال اخیر کشور ما به دنبال آن بوده است که یکی از اهداف اقتصاد دانش محور می‌توان بر شمرده که ایجاد نظام نوآوری منطقه‌ای برای رشد و توسعه کشور ضروری است. توجه به نوآوری منطقه‌ای ظرفیت مناسبی را برای توسعه کشور ایجاد می‌کنند که نیازمند توجه به این مولفه است، بنابراین توسعه خوشه‌های صنعتی امری مهم برای توسعه اقتصادی یک منطقه به شمار می‌رود، توسعه صنعتی مبتنی بر خوشه‌ها، به عنوان یک استراتژی نوین مورد توجه برنامه‌ریزان و سیاست‌گذاران در کشورهای صنعتی و در حال توسعه است و به عنوان یک الگوی موفق سازماندهی صنایع کوچک و متوسط هستند که کاستی‌های صنایع کوچک و متوسط را رفع و مزیت‌های مختلف صنایع کوچک، چون انعطاف‌پذیری و تنوع را تقویت می‌بخشد، خوشه‌های کسب و کار در هر منطقه‌ای می‌تواند زمینه‌های مناسبی جهت رشد تولیدات و افزایش میزان اشتغال و همچنین رونق اقتصادی آن شود و تمرکز بر آنها می‌تواند از اولویت‌های اصلی هر استان باشد، استان آذربایجان شرقی با داشتن ۳۳ خوشه کسب و کار، رتبه اول را در ایران دارا است، بنابراین باعث افزایش کارآفرینی در منطقه شده و نیازمند نوآوری‌های جدید است.

مفهوم خوشه‌های کسب و کار، به عنوان بخش مهمی از مکانیزم‌های اساسی توسعه صنعتی پویا تلقی می‌شوند. این مفهوم همچنین به مثابه یک نماد مناسب در طراحی سیاست‌های توسعه منطقه‌ای سازگار با رقابت جدید در اقتصاد جهانی شده دیده می‌شود. علاوه بر این، نظریات و مدل‌های متأخرتر توسعه منطقه‌ای در نیمه دوم ۱۹۹۰ میلادی و هزاره سوم

1 . Malerba & McKelvey
2 . Chousa & et al

نظیر "مناطق یادگیری" (فلوریدا، ۱۹۹۵؛ مورگان، ۱۹۹۷)، "سیستم‌های نوآوری منطقه‌ای" (کوک، ۲۰۰۲) و "یادگیری محلی شده" (مالبرگ و ماسکل، ۱۹۹۹)، با استفاده از نظریات قبلی، به تفسیر نوینی از مدل‌های یادگیری و نوآوری سرزمینی دست زده‌اند که نشان دهنده یک تحول عام از توجه به روابط داده-ستانده و اهمیت پیوندهای مواد بین بنگاه‌های همجوار بسوی یک ملاحظه وسیع‌تر با تمرکز بر اهمیت ظرفیت‌های منطقه‌ای نظیر بنیادهای نهادی و اجتماعی رشد است. این جهت‌گیری‌ها، بازتاب توسعه منطقه‌ای در اهمیت روزافزون روابط فرا اقتصادی بعنوان منابع یادگیری و نوآوری و اقتصاد مبتنی بر دانش و جهانی شده است که آنها را در درون گفتمان توسعه منطقه‌ای معاصر، در موقعیت مسلط قرار داده و به مثابه ابزار اصلی توسعه منطقه‌ای، وارد حیطه سیاست‌گذاری منطقه‌ای اغلب کشورها شده است (آنوخین و همکاران، ۲۰۱۸). بنگاه‌های عضو خوشه به دلیل اینکه در یک مکان جغرافیایی قرار دارند و در یک کسب و کار فعالیت می‌کنند، از مزایای هم‌مکانی بهره‌مند می‌شوند، این مجاورت موجب دسترسی به نهادهای تخصصی مانند مواد اولیه، ماشین‌آلات و خدمات توسعه کسب و کار با هزینه کمتر را برای خوشه‌ها به دنبال دارد، همچنین این مجاورت موجب سرریز دانش و تسهیل نوآوری می‌شود (منوریان و همکاران، ۱۳۹۶). سرریز دانش و تسهیم دانش ضمنی در سطح خوشه‌ها، شبکه‌های محلی از نوآوران و نهادهای تحقیقاتی در ارتقای نوآوری در خوشه‌ها نقش بسزایی دارند (داس و داس، ۲۰۱۱). تمایل به توسعه صنعتی مبتنی بر خوشه یکی از مدل‌های نوینی است که مورد توجه سیاست‌گذاران کشورهای صنعتی و در حال توسعه قرار گرفته است (حیدری و همکاران، ۱۳۹۸).

1. Florida
2. Morgan
3. Malmberg and Maskell,
4. Das & Das

وقتی بنگاه‌ها در یک منطقه برای اطلاعات، خدمات تخصصی، قطعات، تأمین نیروی کار، فن آوری و فروش با یکدیگر پیوند می‌خورند، رقابتی‌تر، یادگیرنده‌تر و نوآورتر از بنگاه‌هایی هستند که جدا از هم عمل می‌کنند. این شرایط و پیوندها به بهبود ظرفیت‌های درونزای مناطق در طی زمان کمک می‌کند و بنگاه‌ها در درون این مناطق یاد می‌گیرند که فرایندهای یادگیری جمعی را به صورت انباشتی توسعه دهند و در فعالیتهای بیشتری رقابت کنند (اذدمیر و همکاران^۱، ۲۰۱۷).

تمرکز منطقه‌ای فعالیتهای اقتصادی مشابه و وجود پیوندهای بین بنگاه‌های استراتژیک درجه مشخصی از تخصصی شدن را ارتقا می‌دهد و این تخصصی شدن، وابستگی متقابل را افزایش می‌دهد. در ادبیات خوشه کسب و کار، بنگاه‌های تولیدکننده کالاهای واسطه‌ای، کالاهای خود را به بنگاه‌های دیگر در درون خوشه برای پردازش بیشتر می‌فروشند، در حالیکه بنگاه‌ها در مراحل نهایی زنجیره، ستانده نهایی را به مشتریان خارجی می‌فروشند. از اینرو، یک گام مهم در فرایند خوشه‌سازی صنعتی، تحلیل نقاط قوت نسبی هر خوشه از نظر پتانسیل رشد بازار و رقابت‌پذیری در درون بازارهای محلی، منطقه‌ای، ملی و جهانی است (پینگ لین و همکاران^۲، ۲۰۰۹).

بر اساس تعریف ناتالیا کولاکووا^۳ (۲۰۱۴) خوشه‌ها در واقع، همان تراکم جغرافیایی شرکت‌های به هم مرتبط، عرضه‌کنندگان تخصصی، ارائه‌کنندگان خدمات، بنگاه‌های صنایع مرتبط و نهادهای همکار (از قبیل دانشگاه‌ها، مؤسسات استاندارد و انجمن‌های تجاری) در حوزه‌های خاصی است که علاوه بر رقابت، با یکدیگر همکاری نیز می‌کنند.

داداش پور و آندرو^۴ (۲۰۱۰)، در کار خود خوشه را این گونه تعریف می‌کنند: خوشه - های کسب و کار نمایشی از بنگاه‌های کوچک و متوسطی است که با شکل‌گیری شبکه -

1. Sena Ozdemir et al.
2. Ping Lin et al.
3. Natalija Kulakova
4. dadashpoor and Andrew

های همکار در سطح منطقه، به صرفه‌های ناشی از مقیاس، تجمیع، یادگیری و ظرفیت نوآوری مناسبی دست می‌یابند و منبعی از مزیت‌های رقابتی منطقه‌ای و محلی را فراهم می‌کنند. در نگاه سیستمی، می‌توان به اهمیت نقش مولفه‌های ارتباطی میان اجزای نظام نوآوری اشاره کرد که تحت عنوان شبکه دانش منطقه‌ای از آن یاد می‌شود. شبکه‌های دانش منطقه‌ای، انباشتی از دانش صریح و دانش تجربی را در یک قلمرو گرد هم می‌آورند و بستر مورد نیاز برای شکل‌گیری نوآوری را فراهم می‌کند. دانش کاربردی را می‌توان به دو دسته دانش ضمنی و دانش صریح تقسیم کرد. دانش صریح را می‌توان با پیوندهای ضعیف‌تر بین بنگاهی نظیر پیوندهای تجاری مبادله کرد، اما مبادله دانش ضمنی نیاز به پیوندهای قوی‌تر از جمله برقراری رابطه اعتماد و دوستی یا به طور عمد پیوندهای اجتماعی دارد (داداش پور و سعیدی شیروان، ۱۳۹۵). اهمیت این پیوندها تا حدی است که در اقتصاد جغرافیایی تکاملی، نوآوری از اساس نتیجه تعامل میان بنگاه‌ها با یکدیگر در یک محدوده جغرافیایی به شمار می‌رود (فیتجار و رودریگز، ۲۰۱۳).

تخصصی شدن یکی از مزیت‌های اصلی پیوندهای بین بنگاهی و عنصری کلیدی برای تقویت پیوندهای بین بنگاهی است. تمرکز منطقه‌ای فعالیت‌های اقتصادی مشابه و وجود پیوندهای بین بنگاهی استراتژیک درجه مشخصی از تخصصی شدن را ارتقا می‌دهد و این تخصصی شدن، وابستگی متقابل را افزایش می‌دهد. بعد دیگر رابطه عمودی، دسترسی به بازار یا پیوندهای پیشین است. از اینرو، یک گام مهم در فرایند خوشه‌سازی صنعتی، تحلیل نقاط قوت نسبی هر خوشه از نظر پتانسیل رشد بازار و رقابت‌پذیری در درون بازارهای محلی، منطقه‌ای، ملی و جهانی است (پینگ لین و همکاران^۱، ۲۰۰۹، ۶۷۹). گمپگونی و بیاتریس سیمون^۲ (۲۰۱۸)، نیز بر این باور است که عنصر اصلی خوشه‌ها در روابط بین همکاری و رقابت نهفته است. روابط بین بنگاهی مشارکتی، شیوه‌ای برای بنگاه‌ها برای افزایش نوآوری

1. Ping Lin et al.

2. Compagnone and Béatrice Simon

بعنوان وسیله‌ای برای پایداری مزیت رقابتی است. از این گذشته، ادبیات بر خوشه‌های صنعتی نشان می‌دهد که همکاری افقی چهره به چهره، غیررسمی و غیر برنامه‌ریزی شده نیز برای یادگیری و فرایندهای نوآوری حیاتی است. هم مکانی و تماس‌های چهره به چهره در درون یک خوشه، همچنین مزیت‌های اضافی بوجود می‌آورد که با چرخش اطلاعات و الهام بخشی ارتباط دارد. این خوشه‌ها می‌توانند پایه یک شبکه مبادله اطلاعات غنی باشند که بنگاه‌ها را برای یادگیری درباره اتحادیه‌های جدید و فرصت‌های بازاری با شرکای قابل اتکا هدایت کند. نظام نوآوری شرکت را می‌توان به عنوان یک فرایند تکاملی تعریف کرد که تولید، پذیرش، اجرا و ادغام و ترکیب ایده‌ها و روش‌های جدید در داخل یک شرکت است. فعالیت نوآوری در داخل یک شرکت، یک فرایند تعاملی است که توسط وابستگی‌های تکنولوژیکی بین سیستم‌های فرعی و زیر فرایندهای مختلف شناسایی شده است (اسدپورو کارگر، ۱۳۹۴). خلاقانه و نوآور بودن شرکت‌ها نیازمند تشویق توانایی‌ها، فرصت‌ها و تمایلات کارکنان است. از سوی دیگر، رهبری شرکت می‌تواند چالش منحصر به فردی باشد، به طوری که سبک رهبری مانند رهبری تحول‌گرا، می‌تواند فرایند خلاقیت کارکنان را تحت تأثیر قرار دهد (میتال و دهار^۱، ۲۰۱۵).

نوآوری معطوف به تلاش برای تجاری سازی ایده‌های نو است. تعریفی که اغلب درباره نوآوری در ارتباط با بنگاه‌ها ارائه می‌شود، عبارت است از فرآیندی که بنگاه‌ها به کار می‌گیرند تا طراحی و تولید محصولات خود را به شیوه‌هایی نو صورت دهند، جدا از اینکه برای دیگران در هر جا و هر زمان نیز نو باشد یا نباشد (دیوانتو و همکاران، ۲۰۱۲).

نوآوری به عنوان یک عامل کلیدی برای ایجاد مزیت رقابتی بوده و یکی از اهداف اصلی برای بسیاری از سازمان‌ها، محسوب می‌شود. شرکت‌های نوآور نسبت به شرکت‌های دیگر توانایی بیشتری در پاسخ به چالش‌های محیطی دارند و به همین دلیل است که نوآوری

1. Mittal & Dhar

از محرک‌های کلیدی موفقیت در بلند مدت، به ویژه در بازارهای پویا محسوب می‌شود (جمشیدیان و یولی زاده دوجی، ۱۳۹۳).

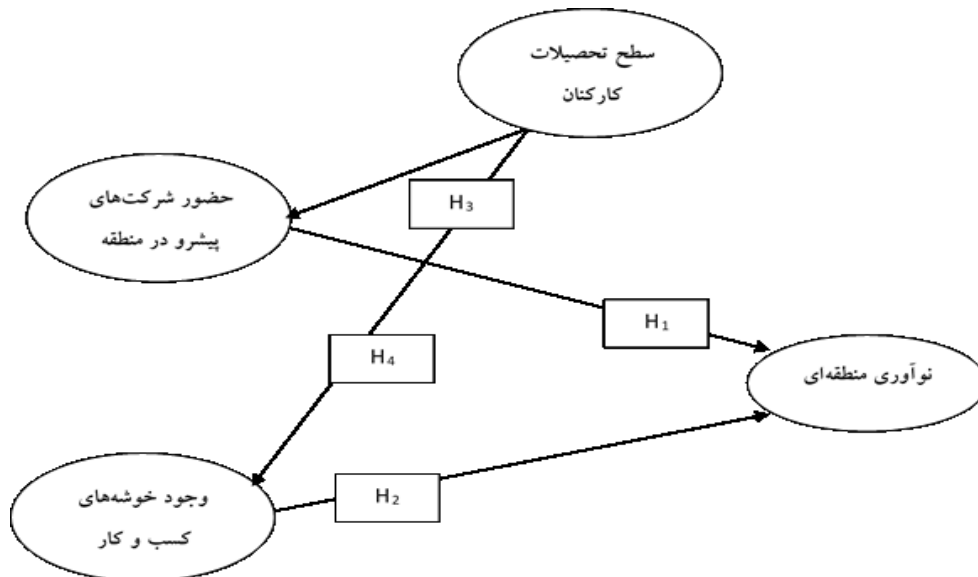
در تحقیقی که در سال ۲۰۱۴ توسط فاندونا و بادیلی انجام داند، نشان داد که خوشه‌های نوآورانه موجب تقویت کارآفرینی با ایجاد مشاغل جدید می‌شود که از این طریق بر عملکرد اقتصادی منطقه تأثیر می‌گذارد؛ آنوخین و همکاران (۲۰۱۸) نشان دادند که خوشه‌های کسب و کار و شرکت‌های پیشرو موجب نوآوری در منطقه می‌شود و در مناطقی که کارکنان از تحصیلات بالایی برخوردار بودند، نوآوری بیشتر بود؛ تایید و همکاران (۲۰۰۱) نشان دادند که شرکت‌هایی که فرصت‌های شغلی برای مردم محلی ایجاد می‌کنند، مزایایی ایجاد می‌کند که یکی از این مزیت‌ها نوآوری است؛ بنگاه‌های کوچک می‌توانند نیروی کار با استعداد را در مقابل شرکت‌های صنعتی جذب کنند، این شرکت‌ها فرصت‌هایی را برای رشد پایدار از طریق نوآوری به وجود می‌آورند، به این ترتیب؛ نوآوری بر عملکرد آنها تأثیرگذار است (تروال و همکاران، ۲۰۱۸). داشتن ارتباط با متخصصان و افرادی که استعداد نوآوری دارند، برای بنگاه‌های پیشرو و متعالی دارای اهمیت فراوانی است که از ابتکار عملی بهره مند شده و از پتانسیل‌های منطقه در جهت نوآوری و بهره‌برداری از آنها استفاده کنند (اوزر و ژانگ، ۲۰۱۵). همچنین آنیخون و وینست (۲۰۱۲)، نشان دادند که فعالیت‌های کارآفرینانه و نوآوری وابسته به زمینه و منطقه با توجه به ظرفیت‌های موجود در آن است.

از سوی دیگر، ادبیات کارآفرینی، نوآوری را به اقدامات کارآفرینان (اکس و همکاران، ۲۰۰۹)، معرفی ابزارها، اهداف یا چارچوب‌های جدید (اکهارت و شان، ۲۰۰۳) ربط می‌دهد. مناطقی که دارای سرمایه‌گذاری زیادی هستند، باید نرخ نوآوری بالاتری نیز داشته باشند، در حقیقت رابطه تجربی محکم و مثبتی بین کارآفرینی و نوآوری وجود دارد (ادوریچ و فیلدمن، ۲۰۰۴). با این حال، در تحقیقات برخی از پژوهشگران تردیدهایی در زمینه اینکه آیا کارآفرینی و سرمایه‌گذاری‌های جدید آنها با توجه به ظهور پیچیدگی فن‌آوری‌ها که به

خوبی برای تولید نوآوری تجهیز شده‌اند، نیازهای سرمایه‌ای و نیاز به پشتیبانی از بازاریابی وجود دارد (تاید، ۲۰۰۱).

بنابراین فرضیه‌های تحقیق حاضر عبارتند از:

۱. حضور شرکت‌های پیشرو در منطقه با نوآوری در منطقه رابطه مثبت دارد.
 ۲. وجود خوشه‌های کسب و کار متمرکز در منطقه با نوآوری منطقه رابطه مثبت دارد.
 ۳. تأثیر حضور شرکت‌های پیشرو بر نوآوری منطقه‌ای با سطح تحصیلات کارکنان تعدیل می‌شود.
 ۴. تأثیر خوشه‌های کسب و کار متمرکز بر میزان نوآوری در منطقه با سطح تحصیلات کارکنان تعدیل می‌شود.
- بر اساس فرضیه‌های تحقیق، مدل مفهومی تحقیق حاضر به شکل شماره ۱ ترسیم شده است.



شکل ۱. مدل مفهومی پژوهش

روش پژوهش

در تحقیق حاضر برای آزمون فرضیه‌های تحقیق از شرکت‌های خوشه‌ای در منطقه آذربایجان شرقی که در ۵ سال اخیر به صورت فعال عمل کرده و رفتارهای نوآورانه داشته‌اند است. با توجه به وجود خوشه‌های کسب و کار در استان آذربایجان شرقی که از نظر پویایی کارآفرینی و نوآوری بر اساس اعلام تارنمای اطلاع رسانی خوشه‌های کسب و کار در کشور رتبه اول را دارد و دارای ۳۳ نوع خوشه است.

در تحقیق حاضر برای معیار نوآوری میزان اختراعات ثبت شده در خوشه‌های کسب و کار در نظر گرفته شده است. برای اندازه گیری نوآوری شرکت‌ها از مدل سرعتی آشتیانی (۱۳۸۷) که دارای ۴ بعد و ۱۶ گویه طراحی شده است استفاده شد. برای پاسخ به سوالات از طیف پنج گزینه‌ای لیکرت استفاده شده است. ابتدا، جهت افزایش روایی پرسشنامه‌ها از نظرات اساتید و محققان خبره در زمینه نوآوری در خوشه‌های کسب و کار استفاده شد. همچنین میزان پایایی بدست آمده با استفاده از ضریب آلفای کرونباخ $0/852$ است که نشان داد که پرسشنامه از اعتبار بالایی برخوردار است.

در این تحقیق برای بررسی متغیرهای مستقل از شرکت‌های پیشرو که در منطقه آذربایجان شرقی فعالیت می‌کردند استفاده شد. بنابراین شرکت‌هایی که در زمینه فعالیت خود در استان آذربایجان شرقی پیشرو و فعال بودند به عنوان متغیر مستقل در نظر گرفته شد. در این تحقیق تعداد ۳۳ شرکت انتخاب شدند. برای سنجش ویژگی‌های شرکت‌های پیشرو از پرسشنامه محقق ساخته استفاده مورد استفاده قرار داده شد.

برای اندازه گیری خوشه‌های کسب و کار از مدل ارجاعی و همکاران (۱۳۹۵) استفاده شد. از سوی دیگر، سطح تحصیلات نیروی کار با میزان تحصیلات کارکنان بدست آمد. در این تحقیق میزان تحصیلات کارکنان خوشه‌های کسب و کار به عنوان متغیر میانجی در نظر گرفته شد.

همچنین، برای ارزیابی روایی پرسشنامه‌ها از آزمون روایی سازه از نرم افزار LISREL استفاده شد. روایی سازه، مفهومی مرکبی است که مستلزم بررسی چند مرحله است، روایی سازه عبارت است از میزان صحت مقیاس در اندازه‌گیری ساخت نظری یا ویژگی مورد نظر است (محمد بیگی و همکاران، ۱۳۹۳). برای بررسی پایایی پرسشنامه‌ها از آزمون آلفای کرونباخ از نرم افزار SPSS استفاده شد. ضریب آلفای کرونباخ نشان دهنده سازگاری درونی سوالات است که متغیر مشابهی را مورد سنجش قرار می‌دهند و مقدار بیشتر از ۰/۷ بر قبول پایایی پرسشنامه دلالت دارد. نتایج بدست آمده نشان داد که پرسشنامه‌ها از اعتبار و روایی مناسبی برخوردار هستند که نتایج آن در جدول شماره ۱ نشان داده شده است.

جدول ۱. روایی و پایایی ابزار جمع‌آوری داده‌ها

پایایی	روایی	بعد
۰/۸۳۶	۰/۶۱	شرکت‌های پیشرو
۰/۸۹۰	۰/۷۴	خوشه‌های کسب و کار
۰/۷۹۷	۰/۵۹	نوآوری

در تحقیق حاضر برای تحلیل داده‌ها، ابتدا نرمال یا غیرنرمال بودن داده‌ها با استفاده از آزمون کلموگروف-اسمیرنف، انجام شد. برای بررسی مدل پژوهش به منظور آزمون فرضیه‌ها از روش معادلات ساختاری از نرم افزار LISREL استفاده شد. این نرم افزار با استفاده از همبستگی و کوراریانس بین متغیرها اندازه‌گیری شده، می‌تواند مقادیر بارهای عاملی، واریانس و خطاهای متغیرهای مکنون را برآورد یا استنباط کند. در این روش ضمن آنکه ضرایب مجهول مجموعه معادلات ساختاری خطی را برآورد می‌کند برای برازش مدل‌هایی که شامل متغیرهای مکنون، خطاهای اندازه‌گیری در هر یک از متغیرهای وابسته و مستقل، علیت دو سویه، هم‌زمانی و وابستگی متقابل است، طرح‌ریزی شده است (کلانتری، ۱۳۸۸).

تحلیل ویژگی‌های جمعیت شناختی در جدول شماره ۲ نشان داده شده است.



جدول ۲. ویژگی‌های جمعیت شناختی اعضای نمونه آماری

ویژگی‌های جمعیت شناختی	طبقات	تعداد	درصد
جنسیت	مرد	۲۰۷	۷۷
	زن	۷۷	۲۳
سن	۳۰-۴۰ سال	۴۲	۱۵/۶
	۴۱-۵۰ سال	۹۱	۳۳/۸
تحصیلات	بالاتر از ۵۰ سال	۱۲۶	۴۶/۸
	کاردانی	۵۴	۲۰/۱
	کارشناسی	۱۴۱	۵۲/۴
	کارشناسی ارشد	۶۲	۲۳
	دکتری	۱۲	۴/۵

آزمون گلموکروف - اسمیرنف

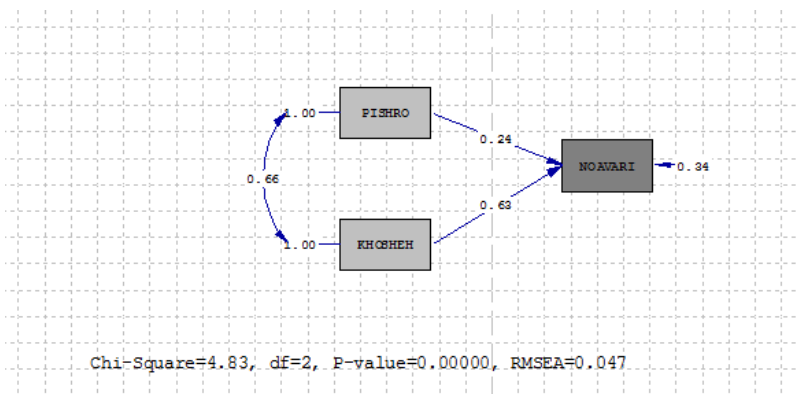
جدول ۳. بررسی نرمال بودن توزیع داده‌ها

بعد	میانگین	آماره k-s	p-مقدار	نتیجه نرمال/غیرنرمال بودن توزیع
شرکت‌های پیشرو	۳/۹۷	۱/۱۰۲	۰/۲۱۲	نرمال
خوشه‌های کسب و کار	۴/۰۱	۱/۲۱۵	۰/۱۹۴	نرمال
نوآوری	۴/۲۷	۱/۳۷۰	۰/۵۰۶	نرمال

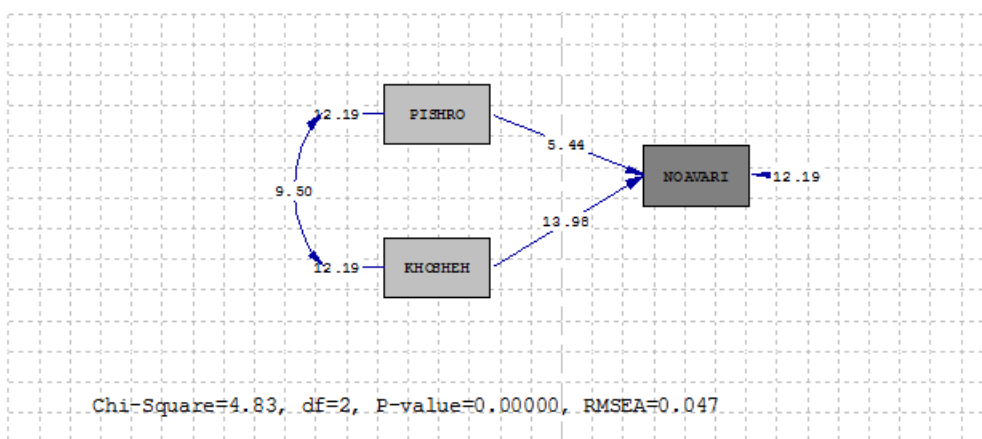
نتایج بدست آمده از آزمون نرمال بودن داده‌ها نشان داد که سطح معناداری بدست آمده بالاتر از ۰/۰۵ است. بنابراین داده‌ها از توزیع نرمال برخوردار بوده و می‌توان برای آزمون فرضیه‌ها از آزمون معادلات ساختاری استفاده کرد.

آزمون فرضیه‌های تحقیق

از مهم‌ترین معیارهای بررسی آزمون فرضیه‌های تحقیق، آماره تی استیودنت است، چنانچه مقدار آن بزرگتر از قدرمطلق عدد ۱/۹۶ باشد، نشان دهنده رابطه معنادار میان دو متغیر است.



شکل ۲. آزمون فرضیه‌های تحقیق بر اساس بار عاملی



شکل ۳. آزمون فرضیه‌های تحقیق بر اساس ضریب معناداری

نتایج بدست آمده از آزمون فرضیه‌های تحقیق نشان دهنده تأیید فرضیه‌های تحقیق است. ضریب تأثیر بدست آمده در مدل شماره ۳ نشان دهنده تأثیر یا عدم تأثیر متغیر مستقل بر وابسته است. در ستون ضریب معناداری که نشان دهنده ارتباط میان دو متغیر است که اعداد بدست آمده بزرگتر از ۱/۹۶ است، همچنین در ستون مربوط به بار عاملی یا ضریب تأثیر، شدت تأثیر متغیر مستقل بر وابسته بیان می‌شود.

بر اساس نتایج بدست آمده از آزمون فرضیه اول آماره t برابر با ۵/۴۴ است که از ۱/۹۶ بزرگتر است، بنابراین رابطه معناداری بین حضور شرکت‌های پیشرو با نوآوری منطقه‌ای رابطه معناداری وجود دارد. همچنین بار عاملی بدست آمده نشان داد که حضور شرکت‌های پیشرو در منطقه موجب افزایش ۲۴ درصد در تغییر نوآوری منطقه‌ای را تبیین می‌کند، همچنین میزان ضریب بتا بدست آمده از آزمون فوق نشان داد که یک واحد افزایش شرکت‌های پیشرو موجب ۱۹ درصد بهبود در نوآوری منطقه‌ای می‌شود.

همچنین در آزمون فرضیه ۲ آماره t ، ۱۳/۹۸ بدست آمده که نشان دهنده رابطه مثبت میان وجود خوشه‌های کسب و کار و نوآوری منطقه‌ای است. همچنین میزان تأثیر آنها ۶۳ درصد در تغییر نوآوری منطقه‌ای را تبیین می‌کند، همچنین میزان ضریب بتا بدست آمده از آزمون فوق نشان داد که یک واحد افزایش وجود خوشه‌های کسب و کار موجب ۵۴ درصد بهبود در نوآوری منطقه‌ای می‌شود.

نتایج بدست آمده از آزمون فرضیه‌های تحقیق نیز نشان داد که میزان تحصیلات کارکنان نقش میانجی در جهت بهبود نوآوری منطقه‌ای دارد.

جدول ۵. برآورد ضریب معناداری و ضریب تأثیر ناشی از آزمون فرضیه‌ها

نتیجه فرضیه	سطح معناداری	R^2	بار عاملی	ضریب معناداری	فرضیه پژوهش
تأیید	۰/۰۰۱	۰/۱۹	۰/۲۴	۵/۴۴	حضور شرکت‌های پیشرو در منطقه با نوآوری در منطقه رابطه مثبت دارد.
تأیید	۰/۰۰۱	۰/۵۴	۰/۶۳	۱۳/۹۸	وجود خوشه‌های کسب و کار متمرکز در منطقه با نوآوری منطقه رابطه مثبت دارد.

شاخص‌های برازش مدل از مهم‌ترین مراحل تحلیل معادلات ساختاری است. این شاخص‌ها برای پاسخ بدین پرسش است که آیا مدل بازنمایی شده با داده‌ها، مدل مفهومی پژوهش را

تأیید می‌کند یا خیر. نتایج بدست آمده از برازش مدل در جدول شماره ۶ نشان داده شده است.

جدول ۶. شاخص‌های بدست آمده از برازش مدل

X ²	DF	X ² /DF	RMSEA	GFI	AGFI	NFI	شاخص‌های برازش
۴/۸۳	۲	۲/۴۵	۰/۰۴۷	۰/۹۲	۰/۹۳	۰/۹۵	مقادیر بدست آمده

با توجه به نتایج بدست آمده از برازش مدل، مجذور خی، ۰/۰۴۷ که مقادیر کوچکتر از ۰/۰۵ حاکی از برازش قابل قبول مدل است، دامنه آزادی مدل ۲ و مقدار کای اسکوئر، ۴/۸۳ بدست آمد. شاخص GFI، ۰/۹۳ و AGFI، ۰/۹۲ بدست آمد که حاکی از برازش خوب مدل است.

برای بررسی نقش تعدیل کننده سطح تحصیلات کارکنان در تأثیر حضور شرکت‌های پیشرو بر نوآوری منطقه‌ای و تأثیر خوشه‌های کسب و کار متمرکز بر میزان نوآوری در منطقه از روش سوبل استفاده شد، که نتایج آن در جدول شماره ۷ آورده شده است.

جدول ۸. نتایج آزمون سوبل برای معناداری روابط غیر مستقیم

مسیر	R ²	آماره سوبل	مجذور مربعات تعدیل شده
تأثیر حضور شرکت‌های پیشرو بر نوآوری منطقه‌ای با تعدیل گری سطح تحصیلات کارکنان	۰/۵۲۶	۰/۵۷۱	۰/۵۲۱
تأثیر خوشه‌های کسب و کار متمرکز بر میزان نوآوری در منطقه با تعدیل گری سطح تحصیلات کارکنان	۰/۶۵۱	۰/۷۰۷	۰/۶۴۵

بر اساس جدول ۸، میزان آماره سوبل برای نقش تعدیل گری سطح تحصیلات کارکنان بر تأثیر حضور شرکت‌های پیشرو بر نوآوری منطقه‌ای موثر است، بدین ترتیب، سطح تحصیلات کارکنان موجب بهبود ۵۷ درصد در تأثیر حضور شرکت‌های پیشرو در نوآوری منطقه‌ای می‌شود.

از سوی دیگر، در فرضیه چهار تحقیق نیز نشان داد که سطح تحصیلات کارکنان، با توجه به آماره سوبل موجب بهبود ۷۰ درصد در تأثیر خوشه‌های کسب و کار متمرکز بر میزان نوآوری در منطقه می‌شود.

بحث و نتیجه گیری

بر اساس یافته‌های تحقیق حاضر، حضور شرکت‌های پیشرو در منطقه با نوآوری در منطقه باعث اثرات مثبتی است؛ همچنین وجود خوشه‌های کسب و کار متمرکز بر ارتقاء نوآوری موثر است، از سوی دیگر، سطح تحصیلات کارکنان نقش میانجی در جهت بهبود نوآوری در منطقه را ایفا می‌کند. با بررسی پژوهش‌های انجام شده توسط محققین مختلف (آنوخین و همکاران، ۲۰۱۸؛ افشار و همکاران، ۱۳۹۸) بیان کردند، کارآفرینی موجب نوآوری می‌شود، همچنین با ارتقاء تحصیلات کارکنان نوآوری منطقه‌ای افزایش می‌یابد؛ نتایج تحقیق منوریان و همکاران (۱۳۹۶) نیز نشان داد که به دلیل بهره‌مندی کسب و کارها از ظرفیت‌های یک مکان جغرافیایی، نوآوری در آنها تسهیل می‌شود؛ نتایج تحقیق وجود کارکنان تحصیل کرده در نوآوری منطقه‌ای با نتایج بدست آمده با تحقیق پینگ لین و همکاران (۲۰۰۹) همخوانی دارد؛ آنها معتقدند تخصصی شدن از مزیت‌های اصلی بین بنگاه‌ها و نوآوری است؛ اوزر و ژانگ (۲۰۱۵) نیز نشان دادند که افرادی که دارای تخصص خاصی هستند، استعداد زیادی در نوآوری دارند و می‌توانند برای بنگاه‌های پیشرو و متعالی حائز اهمیت باشند؛ راجاپاسیانی و هوی (۲۰۱۸) بیان کردند که میان نوآوری و عملکرد شرکت‌ها رابطه معناداری وجود دارد؛ همچنین لی و همکاران (۲۰۱۹) بیان کردند که خوشه‌های نوآورانه در متن محیط داخلی و نهاد به وجود می‌آیند؛ مو و همکاران (۲۰۲۰) بیان کردند که نوآوری منطقه‌ای بیشتر در خوشه‌های صنعتی اتفاق می‌افتد و نوآوری منطقه‌ای با سطح تخصصی شدن در خوشه‌های صنعتی رابطه مثبت دارد.

از آنجا که در تحقیقات بیشتر بنگاه‌ها و شرکت‌ها به صورت منفرد مورد توجه قرار می‌گیرند و نقش خوشه‌های کسب و کار بیشتر مورد توجه قرار نگرفته است، ما در این تحقیق به دنبال فهم مشارکت در ظهور نوآوری منطقه‌ای هستیم. نتایج بدست آمده از مدل مفهومی و آزمون فرضیه‌های تحقیق نشان داد که وجود شرکت‌های پیشرو و خوشه‌های کسب‌وکار بر نوآوری منطقه‌ای تأثیر مثبت دارد و فرضیه‌های تحقیق مورد تأیید قرار گرفته است. نکته مهم تحقیق حاضر وجود خوشه‌های کسب‌وکار از صنایع مختلف، از جمله کشاورزی، تولیدی، خدماتی، صنایع دستی و ... در این تحقیق است که قابلیت تعمیم یافته‌های تحقیق را امکان پذیر می‌سازد. یو و همکاران (۲۰۱۴) در چین نشان دادند که خوشه‌های کسب و کار خلاق، موجب نوآوری منطقه‌ای شده و موجب رشد اقتصادی می‌شود

بررسی نتایج تحقیقات مختلف نیز حاکی از تأیید نتایج بدست آمده از آزمون فرضیه‌های فوق است، زیرا شرکت‌های پیشرو، قائل به یک منطقه نیستند و ممکن است استعداد‌های نوآورانه و کلیدی را از مناطق مختلف بدست بیاورند، آنها به دنبال استفاده از شرایط محلی برای دستیابی به سود هستند. مناطقی که دارای افرادی هستند که از تحصیلات مناسبی برخوردار هستند، جایی است که خوشه‌های صنعتی بهترین تلاش را برای رسیدن به ایده‌های خود انجام می‌دهند. بدین ترتیب؛ سلامی و همکاران (۱۳۹۴) نشان دادند که وجود کارکنان تحصیل کرده در خوشه‌های کسب‌وکار موجب نوآوری در منطقه می‌شوند؛ همچنین تحقیق ضابط‌پور و آقاجانی (۱۳۹۶) نیز نشان داد، تخصص‌گرایی موجب ارتقا نوآوری در خوشه‌های صنعتی می‌شود؛ نتیجه تحقیق تنگ و همکاران (۲۰۱۹) حاکی از آن است که وجود متخصصان موجب نوآوری منطقه‌ای می‌شود؛ همچنین روبازوسکا و همکاران (۲۰۱۹) نشان دادند که دانش ورودی بر شرکت‌ها موجب نوآوری در منطقه می‌شود.

توسعه از طریق ابداء خوشه‌ای نقش محوری و بارزی در سیاست‌های اقتصادی و صنعتی کشورهای توسعه یافته ایفا می‌نماید. اگر رویکردهای گذشته تمرکز بیشتری بر اقتصاد کلان داشته‌اند، اینک کسب و کار خرد این وظیفه را بر عهده دارد. احساس مسئولیت نسبت به

افزایش قابلیت رقابت واحدهای کوچک و متوسط، بهبود ارتباطات شبکه‌ای، تاکید بر حمایت‌های غیر مستقیم در مقابل پرداخت یارانه، ترکیب رقابت و همکاری به منظور تقویت یادگیری و نوآوری، ارتقاء سطح همکاری واحدهای کوچک و بزرگ و تقویت مثلث همکاری خوشه‌ها، دولت و دانشگاه مورد تاکید و توجه بیشتری قرار می‌گیرد.

امروزه، اقتصاد کشورهای توسعه یافته بر محور کسب و کارهای کوچک و متوسط استوار است و عموماً کارآفرینان این بنگاه‌ها را تاسیس می‌کنند، که معمولاً وجوه مورد نیاز برای توسعه طرح و ایده خود را در اختیار ندارند (ایزدخواه و اصغریزاده، ۱۳۸۸). این شرکت‌ها سهم بسزایی در توسعه صنایع پیشرفته و ایجاد اشتغال دارند و نسبت به شرکت‌های بزرگ از انعطاف‌پذیری بالایی برخوردارند. خوشه‌های کسب و کار به طور وسیعی مورد توجه قرار گرفته است. یکی از دلایل این امر قابلیت خوشه‌ها به عنوان راهی برای غلبه بر محدودیت‌های ناشی از مقیاس سازمان‌های کوچک و متوسط است، و دیگر اینکه خوشه‌ها زمینه مناسبی برای رشد و افزایش بهره‌وری، نوآوری و رقابت ایجاد می‌نمایند (یغمائی و معصومی، ۱۳۹۳).

هر قدر نگاه به حل مسائل از سطح بین‌المللی، ملی و بخشی به سمت منطقه‌ای و محلی، مبتنی بر قابلیت‌های پویای سیستم‌های اجتماعی شکل یافته بر پایه فرایندهای طبیعی پیش می‌رود، توجه به کسب‌وکار خرد در قالب شبکه ارتباطی قابل تعریف ذیل بحث توسعه خوشه‌ای از اهمیت ویژه‌ای برخوردار می‌شود.

نوآوری یکی از اصلی‌ترین منابع مزیت رقابتی در محیط در حال تغییر است و شرط بقاء کسب‌وکارها توسعه قابلیت انطباق‌پذیری و نوآوری سریع است. نوآوری از فاکتورهای اساسی در رشد و توسعه یک منطقه است، این امر، مورد توافق، پژوهشگران، کارآفرینان، خوشه‌های کسب و کار و همچنین خط‌مشی‌گذاران است. بنابراین با توجه به اینکه در مناطق مختلف جغرافیایی توزیع نامتوازنی از لحاظ نوآوری صورت گرفته است. از سوی دیگر، در

یک منطقه به دلیل وجود ارزش‌های مشترک، اعتماد و سایر دارایی‌های ناملموس، ظرفیت نوآوری بیشتری.

خوشه‌های کسب و کار، نوآوری‌ها را درون خود و از طریق فناوری‌های و منابع خود توسعه می‌دهند و سپس آنها را تجاری‌سازی می‌کنند. بنابراین با توجه به نتایج بدست آمده از آزمون فرضیه‌های تحقیق پیشنهادهای زیر ارایه می‌شود:

خوشه‌های کسب‌وکار می‌تواند موتور محرکه اقتصاد ملی و منطقه‌ای باشند، بنابراین پیشنهاد می‌شود، بنگاه‌ها و واحدهای تولیدی در قالب توسعه خوشه‌ای به دلیل افزایش همکاری و انجام فعالیت‌های مشارکتی در منطقه لازم را داشته باشند؛

وجود سامانه‌های بازاریابی جهت ارائه بهینه محصولات و خدمات ارائه شده توسط خوشه‌ها امری ضروری قلمداد می‌شود و با توجه به اینکه بازارهای مصرف کالاها و خدمات از حالت سنتی خود خارج شده‌اند، نظام‌های بازاریابی نیز باید مطابق با شرایط بازارها تغییر نمایند و رویکردهای نوآورانه‌ای را در دستور کار خود قرار دهند تا از این ره‌آورد بتوان در بازارهای رقابتی توان تولیدی و ارائه خدمت را برای خوشه‌ها کسب‌وکار حفظ نمود. همچنین استفاده از ابزارهای هوشمند در خوشه‌های کسب‌وکار، همچون سامانه‌های اطلاعاتی موجب توجه به محیط‌هایی خواهد شد که دارای ظرفیت‌های زیادی برای نوآوری هستند.

تحقیق حاضر با محدودیت‌هایی مواجه بود، از جمله این محدودیت‌های آن می‌توان تنها به شرکت‌هایی اشاره کرد که در منطقه آذربایجان شرقی فعالیت می‌کردند، که در تعمیم آن به سایر مناطق باید با احتیاط عمل کرد، همچنین با توجه به شرایط تحریمی کشور و توجه دولت و خط مشی‌های آن به تولید داخل، عواملی جدا از وجود شرکت‌های پیشرو و خوشه‌های کسب و کار در نوآوری منطقه‌ای تأثیر داشته باشد که باید به طور جداگانه مورد بررسی شود.



بدین ترتیب، خلق و توسعه مزیت رقابتی، عمده‌ترین مسئله سازمان‌های پیشرو است. این مهم نیازمند نوآوری است، بنابراین پیشنهاد می‌شود، در زمینه اجرای پروژه‌های خاص، کارگروه‌های کارشناسی در حوزه‌های تخصصی تشکیل شده و اقدام به شناسایی نقاط ضعف و قوت، رقبا، تهدیدها و فرصت‌ها و همچنین مزیت‌های رقابتی و نسبی شرکت کنند. استقرار نظام تحقیق و توسعه از ضرورت‌های شرکت‌های پیشرو است، بنابراین پیشنهاد می‌شود، نظام تحقیق و توسعه در شرکت‌ها طراحی، بهسازی و استقرار یابد.

سپاسگزاری: این پژوهش برگرفته از رساله مقطع دکتری تخصصی دانشگاه آزاد اسلامی واحد بناب است. نویسندگان مقاله بر خود لازم می‌دانند از همکاری و مساعدت همه عزیزانی که در این پژوهش ما را یاری نموده‌اند، سپاسگزاری نمایند.

منابع و مآخذ

- ارجاعی، مرضیه؛ مرادنژادی، همایون؛ سلاورزی، محمد؛ قاسمی، یارمحمد (۱۳۹۵) شناسایی و رتبه بندی عوامل مؤثر بر ایجاد خوشه‌های کسب و کار روستایی در شهرستان چرام. *پژوهش‌های روستایی*. ۳(۲۷). ۵۰۷-۵۱۵.
- اسدپور، مرتضی؛ کارگر، مهناز. (۱۳۹۴). بررسی تاثیر نوآوری سازمانی و نوآوری مدیریتی در موفقیت شرکت‌های دانش بنیان مورد مطالعه: شرکت‌های دانش بنیان مستقر در پارک علم و فناوری گیلان. *رشد فناوری*. ۱۱(۴۳)، ۷۱-۷۹.
- اژدی، گلناز؛ لگزیان، محمد؛ شیرازی، علی؛ بی بی فیاضی، مرجان (۱۳۹۷). نوآوری و خلاقیت در اجرای اقدامات مدیریت منابع انسانی در شرکت‌های دانش بنیان. *ابتکار و خلاقیت در علوم انسانی*. ۷(۴). ۱-۳۲.
- افشاری، رقیه؛ صائب نیا، سمیه؛ میرزا محمدی، مجید (۱۳۹۸) بررسی تأثیر کارآفرینی و نوآوری بر بهبود عملکرد شرکت‌های کوچک و متوسط در استان اردبیل. *جهان نوین*. ۲(۶)، ۵۴-۷۴.

ایرج پور، علیرضا؛ دیانت نژاد، حمیدرضا؛ دیانت نژاد، نسرین (۱۳۹۸) بررسی تأثیر نوآوری غیرتکنیکی بر مزیت رقابتی پایدار از طریق نوآوری تکنیکی. *مطالعات کاربردی در علوم و توسعه*. ۱۶(۲)، ۲۱-۳۲.

ایزد خواه، محمد مهدی؛ اصغری زاده، عزت اله (۱۳۸۸) تامین مالی در پروژه‌های تکنولوژی محور در مراحل مختلف عمر محصول. *اولین کنفرانس مدیریت اجرایی. انجمن علمی مدیریت*. ۴۰۱-۴۱۹.

جمشیدیان، عبدالرسول؛ یولی زاده دوجی، مینا. (۱۳۹۳). قابلیت‌های کلیدی مدیریت استعداد و قابلیت‌های نوآوری سازمانی کارکنان. *مطالعات مدیریت راهبردی*. ۱۹(۱). ۷۷-۸۹.
 حاجی علی اکبری، فیروزه؛ نظری فرخی، حسین (۱۳۹۸) بررسی تأثیر فرهنگ سازمانی بر نوآوری در سازمان. *رویکردهای پژوهشی نوین در مدیریت و حسابداری*. ۳(۱۲)۱۵-۳۱.
 حجتی، رسول؛ پاسبان، محمد. (۱۳۸۶). طراحی مدل خوشه‌های صنعتی برای صنایع کوچک و متوسط تولید کننده قطعات خودرو. (مطالعه موردی استان آذربایجان شرقی). *مدیریت بهره‌وری*. ۱(۲). ۴-۳۲.

حیدری، حسین؛ یاپ زن، عبدالحمید؛ دربان آستانه، علیرضا (۱۳۹۸) طراحی مدل ایجاد و توسعه خوشه کسب و کار محصولات باغی با تاکید بر صنایع فراوری در استان کرمانشاه. رساله دکتری رشته توسعه ی کشاورزی. دانشکده کشاورزی. دانشگاه رازی.
 خدامرادپور، محمد؛ زنگنه، مریم؛ رضانی، فاطمه (۱۳۹۸) تشخیص فرصت کارآفرینی، زمینه ساز اشتغال پایدار. *علوم مدیریت و توسعه*. ۴(۲)، ۱۳-۲۳.

رحمانی فضلی، عبدالرضا؛ عزیزپور، فرهاد؛ شامانیان، مریم (۱۳۹۸) تحلیل ظرفیت‌های توسعه کارآفرینی در ناحیه روستایی دامغان. *اقتصاد فضا و توسعه روستایی*. ۸(۲)، ۱۳۳-۱۵۶.
 رضوی، سیده هنگامه (۱۳۹۸) بررسی تأثیر بین المللی سازی شرکت‌های کوچک و متوسط بر نوآوری. *رویکردهای پژوهشی نوین در مدیریت و حسابداری*. ۱۱(۱). ۱-۱۹.

داداش پور، هاشم؛ سعیدی شیروان، صادق. (۱۳۹۵). بررسی تأثیر یادگیری منطقه‌ای در نوآوری بنگاه‌های صنعتی (مورد مطالعاتی: بنگاه‌های صنایع غذایی و صنایع قطعه سازی در شهرک صنعتی توس مشهد). *اقتصاد و توسعه منطقه‌ای*. دوره جدید، ۲۳(۱۲). ۱-۳۳.

سرعتی آشتیانی، نرجس (۱۳۸۷) نوآوری استراتژیک. مدیریت و منابع انسانی در صنعت نفت. ۲، ۱۴۳-۱۷۱.

سلامی، رضا، صفاری دربرزی، علی؛ خانی، مرتضی (۱۳۹۴) بررسی و شناسایی عوامل نهادی و موثر بر نظام نوآوری منطقه‌ای در خوشه‌های صنعتی (مطالعه موردی: صنعت کاشی و سرامیک). پژوهش و فناوری، ۱. ۱۲۱-۱۴۴.

ضابط پور، الهام؛ آقاجانی، حسنعلی. (۱۳۹۶) نقش سرمایه اجتماعی در نوآوری خوشه‌های صنعتی. کنفرانس بین‌المللی مدیریت صنعتی، انجمن مدیریت صنعت ایران، دانشگاه مازندران. قادر مرزی، حامد؛ جمشیدی، علیرضا؛ جمینی، داود؛ نظری سرمازه، حمید. (۱۳۹۴). شناسایی موانع توسعه کارآفرینی زنان روستایی (مطالعه موردی: دهستان شلیلی شهرستان اردل). فصلنامه برنامه ریزی منطقه‌ای، ۵ (۱۷). ۱۰۳-۱۱۸.

کلانتری، خلیل. (۱۳۸۸). مدل‌سازی معادلات ساختاری در تحقیقات اجتماعی و اقتصادی. تهران: فرهنگ صبا.

مهاجرانی، مهدی؛ کریمی، فریبا؛ نادى، محمد علی. (۱۳۹۸). شناسایی مولفه‌های نوآوری باز و ارائه مدل برای پیاده سازی نوآوری باز در دانشگاه. ابتکار و خلاقیت در علوم انسانی. ۹ (۲). ۱۹۹-۲۶۶.

منوریان، عباس؛ عباسی، طیبه؛ سلیمانی، غلامرضا؛ آقامحسینی فشمی، علی. (۱۳۹۶). طراحی و تبیین مدل خط مشی گذاری توسعه خوشه‌های کسب و کار در ایران. سیاستگذاری عمومی. ۳ (۴). ۹-۲۸.

محمدبیگی، ابوالفضل؛ محمدصالحی، نرگس؛ گل، محمد علی (۱۳۹۳) روایی و پایایی ابزارها و روش‌های مختلف اندازه‌گیری آنها در پژوهش‌های کاربردی در سلامت. مجله علمی دانشگاه علوم پزشکی رفسنجان. ۱۳ (۱۲)، ۱۱۵۳-۱۱۷۰.

یادگاری، رضا؛ عباسی، ابراهیم؛ اشرفی، مجید؛ آزما، فریدون. (۱۳۹۸). تأثیر ویژگی‌های کارآفرینانه مدیران بر رفتار نوآورانه از طریق تفکر انتقادی در شرکتهای دانش بنیان (مورد مطالعه: مراکز رشد واحدهای فناوری دانشگاه آزاد اسلامی). ابتکار و خلاقیت در علوم انسانی. ۹ (۲). ۵۳-۷۶.

یغمائی، رحمن و محدثه، معصومی. (۱۳۹۳) خوشه‌های کسب و کار، دومین کنفرانس ملی کارآفرینی و مدیریت کسب و کارهای دانش بنیان، بابلسر، شرکت پژوهشی طرود شمال.

- Audretsch, D. B; & Feldman, M. P.(2004) .Knowledge Spillovers and the Geography of Innovation.” *In Handbook of Regional and Urban Economics*, edited by J. V. Henderson and J.-F. Theses, 2713–2739. 4 vols. Amsterdam: Elsevier.
- ACS, Z. J; Braunerhjelm, P; Audretsch, D. B; Carlsson, B. (2009). The Knowledge Spillover Theory of Entrepreneurship. *Small Business Economics*. 32 (1), 15–30.
- Anokhin, S; Wincent, J; Parida, V; Chistyakova, N; Oghazi, P. (2018) Industrial clusters, flagship enterprises and regional innovation. *Entrepreneurship & Regional Development*, 31(1-2), 104-118.
- Chaubey, A; & Sahoo, C. (2019). Relationship of transformational leadership with employee creativity and organizational innovation: A study of mediating and moderating influences. *Journal of Strategy and Management*, 12 (1), 61-82.
- Chousa, J. P; López-Cabarcos, U. P; Ángeles, M. (2019). Innovation, entrepreneurship and knowledge in the business scientific field: Mapping the research front. *Journal of Business Research*. In Press.
- Compagnone, C; & Béatrice, S. (2018). Cooperation and competition among agricultural advisory service providers. The case of pesticides use. *Journal of Rural Studies*, 59(2), 10-20.
- Cooke, P. (2001). Regional Innovation Systems, Clusters, and the Knowledge Economy.” *Industrial and Corporate Change*. 10 (4), 945–974.
- Dadashpoor, H & Andrew, A. (2010). Industrial Clustering, Innovation and Competitive advantage in the Metropolitan Regions: Evidence from the Auto part Cluster within the Tehran Metropolitan Region. *INTL.J.Humanities*. 17(1), 19-46.
- Das, R., & Das, A. K. (2011). Industrial cluster: an approach for rural development in North East India. *International Journal of Trade, Economics and Finance*, 2(2), 161.
- Dolores, G. R; M; Gómez-Loscos, A; Bandrés, E. (2018). Clustering regional business cycles, *Economics Letters*, 162(1), 171-176.

- Dhewanto, W; Prasetyo, E. A; Ratnaningtyas, S; Herliana, S; Rachmawaty, E. (2012). Moderating Effect of Cluster on Firm's Innovation Capability and Business Performance: A Conceptual Framework, *Social and Behavioral Sciences*, 65(3), 867-872.
- Eckhardt, J. T; & S. A. Shane. (2003). Opportunities and Entrepreneurship.” *Journal of Management*. 29(3). 333–349.
- Fitjar, R. D., & Rodriguez-Pose. (2015) Networking, Context and Firm-Level Innovation: Cooperation through the Regional Filter in Norway. *CEPR Discussion Paper No. DP10624*. Available at SSRN: <https://ssrn.com/abstract=2610759>.
- Florida, R. (1995). *Towards the learning region*. *Futures*, 27:527-536.
- Fundeanua, D. D; Badele, C. S. (2014). The impact of regional innovative clusters on competitiveness. *Social and Behavioral Sciences*. 124 (405), 1877-0428. 12th International Symposium in Management.
- Isaksen, A. (2003). *Lock-in'of regional clusters: the case of offshore engineering in the Oslo region in Regional Innovation Systems*”, Edward Elgar. Cheltenham and Cooperation. Networks and Institutions Northampton, MA, 247-273.
- Kulakova, N.(2014) Business clusters formation in Latvia. *Social and Behavioral Sciences*. 110, 174 – 181.
- Li, J; Webster, D; Cai, J; Muller, L.(2019) Innovation Clusters Revisited: On Dimensions of, Agglomeration, Institution, and Built-Environment. *Sustainability*, 11, 1-15.
- Malerba, F; & McKelvey, M. (2019). Knowledge-intensive innovative entrepreneurship. *Foundations and Trends in Entrepreneurship*, 14(6), 555–681.
- Maskell, P; Malmberg, A. (1999) Localized learning and industrial competitiveness. *Cambridge Journal of Economics*, 23(2), 167–185.
- Mittal, S., & Dhar, R.L. (2015), Transformational leadership and employee creativity: Mediating role of creative self-efficacy and moderating role of knowledge sharing. *Management Decision*, 53(5), 894-910.
- Morgan, K. (1997). The Learning Region: Institutions, Innovation and Regional Renewal. *Regional Studies*, 31(1), 491–503.

- Mo, C., He, C., & Yang, L. (2020). Structural characteristics of industrial clusters and regional innovation. *Economics Letters*, 109003.1-10.
- Natalija, K. (2014). Business Clusters Formation in Latvia *Procedia. Social and Behavioral Sciences*, 110(24), 174-181.
- Nair, S.R. (2019). The link between women entrepreneurship, innovation and stakeholder engagement. *A review Journal of Business Research*. Article in press.
- Ozdemir,S; Kandemir, D; YongEng, T.(2017) The role of horizontal and vertical new product alliances in responsive and proactive market orientations and performance of industrial manufacturing firms. *Industrial Marketing Management*. 64(1), 25-35.
- Ozer, M., & Zhang. W. (2015) The Effects of Geographic and Network Ties on Exploitative and Exploratory Product Innovation.” *Strategic Management Journal*. 36 (7): 1105–1114.
- Ping, L; Liu, Z; Zhang, Y. (2009). Do Chinese domestic firms benefit from FDI inflow? Evidence of horizontal and vertical spillovers, *China Economic Review*, 20(4), 677-691.
- Rajapathirana, R.P. Jayani. & Hui, Y. (2018). Relationship between innovation capability, innovation type, and firm performance. *Journal of Innovation & Knowledge*. 3, 44–55.
- Robaczewska, J; Vanhaverbeke, W; Lorenz, A. (2019) Applying open innovation strategies in the context of a regional innovation ecosystem: The case of Janssen Pharmaceuticals. *Global Transitions* 1, 120-131.
- Rocha, H. O. (2013). *Elaborating a Socioeconomic Theory of the Impact of Clusters on Entrepreneurship and Entrepreneurship Regional Outcomes*. In *Entrepreneurship and Regional Development*, edited by H. O. Rocha, 155–183. London, UK: Palgrave Macmillan.
- Singh, S. K., & Gaur, S. S. (2018). Entrepreneurship and innovation management in emerging economies. *Management Decision*, 56(1), 2–5.
- Tayfun, Y, & Aykanat, Z. (2015). Clustering and Innovation Concepts and Innovative Clusters: An Application on Techno parks in Turkey. *Social and Behavioral Sciences*, 195(3), 1196-1205.



- Teng, T. W., & Chen, J. Y. (2019). The Performance Space Measurement of Regional Innovation System Based on Neuropsychology. *Cognitive Systems Research* 56.
- Ter Wal, A. L., P. Criscuolo, B. McEvily, and A. Salter. (2018). The Relative Value of the Division versus Duplication of Network Ties for Innovation Performance. *In Academy of Management Proceedings*. (14(1). 1, 14225. Briarcliff Manor, NY.
- Tidd, J; Bessant, J; Pavitt, K. (2001) *Managing Innovation*. Chester, UK: Wiley.
- Wincent, J; Anokhin, S. A; Örtqvist, D; Autio, E. (2010). Quality Meets Structure: Generalized Reciprocity and Firm- Level Advantage in Strategic Multi-Partner Networks. *Journal of Management Studies*. 47 (4), 597–624.
- Yu, W; Hong, J; Zhu, Y; Marinova, D; Guo, X(2014) Creative industry clusters, regional innovation and economic growth in China. *Regional Science Policy & Practice* 6(4), 329-347.

