

- وصول مقاله: ۹۷/۷/۳۱
- اصلاح نهایی: ۹۷/۹/۱۶
- پذیرش نهایی: ۹۷/۹/۲۰

## عوامل ایمنی و بهداشتی موثر بر مدیریت بخش تغذیه در بیمارستان‌های تامین اجتماعی با رویکرد مدل‌سازی معادلات ساختاری

عیسی فتحی<sup>۱</sup>/ امیراشکان نصیری‌پور<sup>۲</sup>/ نادر خالصی<sup>۳</sup>/ رضا زیاری<sup>۴</sup>

چکیده

**مقدمه:** با توجه به اهمیت عوامل ایمنی و بهداشتی در مدیریت بهینه بخش تغذیه در بیمارستان‌ها و مشخص نبودن میزان تاثیر این عوامل بر آماده‌سازی، تهیه و توزیع مواد غذایی سالم، این پژوهش با هدف تعیین و آرایه مدلی برای تبیین نقش و اهمیت مؤلفه‌های مورد نیاز در بیمارستان‌های تامین اجتماعی انجام شد.

**روش پژوهش:** این مطالعه از نوع کمی کیفی بود. جامعه پژوهش عبارت بودند از مدیران بیمارستان‌ها، کارشناسان بهداشت محیط و کارشناسان تغذیه. ابزار گردآوری داده‌ها فرم اطلاعاتی، چک لیست معاونت درمان تامین اجتماعی که با روش مشاهده مستقیم و مصاحبه تکمیل گردید. داده‌ها با استفاده از پرسشنامه‌ای شامل ۱۵ سوال در ۳ حیطه گردآوری شد. از نرم‌افزار SPSS و نرم‌افزار AMOS با رویکرد مدل‌سازی معادلات ساختاری مورد تجزیه و تحلیل قرار گرفت.

**یافته‌ها:** سه بعد ایمنی و بهداشتی، نظارت و کنترل و منابع انسانی، شناسایی شد. برآزش به دست آمده بسیار نزدیک به یک بود که بیانگر قوت تک بعدی بودن مدل بود. بر اساس تحلیل عاملی تأییدی، مولفه‌های «نگهداری مواد غذایی در دمای مناسب» و «شرایط نامناسب نگهداری مواد اولیه» به ترتیب با ضرایب ۰,۷۵۳ و ۰,۵۴۵ بیشترین و کمترین تأثیر را در میان عوامل ایمنی و بهداشتی داشتند.

**نتیجه‌گیری:** به منظور مدیریت بهینه بخش تغذیه نگهداری مواد غذایی در دمای مناسب در بیمارستان‌ها از اهمیت ویژه‌ای برخوردار می‌باشد و عنایت به این موضوع در کنار سایر عوامل می‌تواند مورد توجه مدیران بیمارستان‌ها، کارشناسان بهداشت و همچنین کارشناسان تغذیه قرار گیرد.

**کلید واژه‌ها:** ایمنی و بهداشت، بخش تغذیه، بیمارستان، مدلیابی معادلات ساختاری.

- ۱- دانشجوی دکتری رشته مدیریت خدمات بهداشتی و درمانی، واحد سمنان، دانشگاه آزاد اسلامی، سمنان، ایران
- ۲- دانشیار گروه مدیریت خدمات بهداشتی و درمانی، واحد علوم و تحقیقات، دانشگاه آزاد اسلامی، تهران، ایران، (نویسنده مسئول)، پست الکترونیک: nasiripour@srbiau.ac.ir
- ۳- دانشیار گروه مدیریت خدمات بهداشتی و درمانی، واحد سمنان، دانشگاه آزاد اسلامی، سمنان، ایران
- ۴- استادیار گروه اقتصاد، واحد سمنان، دانشگاه آزاد اسلامی، سمنان، ایران

## مقدمه

بهداشت و ایمنی مواد غذایی به عنوان یک اصل مهم برای جلوگیری از مبتلا شدن انسان به بیماری‌ها و نیز حفظ محیط از نظر آلودگی می‌باشد. هر ساله میلیون‌ها نفر از مردم سراسر جهان از بیماری‌های قابل انتقال از طریق غذا رنج می‌برند و این موضوع به عنوان یکی از مشکلات شایع در تمام کشورها به شمار می‌آید. بیماری‌های قابل انتقال از طریق غذا، نشانگر مهمی جهت به تصویر کشاندن شیوع و گسترش مشکلات مربوط به بهداشت عمومی در کشورهای توسعه یافته و در حال توسعه می‌باشد. با این حال، این مشکلات تأثیر بیشتری بر سلامت و اقتصاد در کشورهای در حال توسعه نسبت به کشورها توسعه یافته دارند [۱]. موضوع ایمنی مواد غذایی در عرصه مراقبت‌های بهداشتی و درمانی با ایمنی غذا در عرصه مؤسسات تجاری فعال در مواد غذایی تفاوت دارد، بدین منظور کلیه غذاهای دارای ریسک بالا باید از چرخه پخت و توزیع غذا در بیمارستان حذف شوند [۲]. سازمان جهانی بهداشت بیماری‌هایی را که از آلودگی مواد غذایی نشأت می‌گیرند را به عنوان یکی از مهم‌ترین مشکلات بهداشت در دنیای معاصر بر می‌شمارد [۳]. عواملی که معمولاً می‌توان از آنها به عنوان عوامل موثر در بروز اپیدمی بیماری‌های قابل انتقال از راه مواد غذایی نام برد شامل: نگهداری نامناسب مواد غذایی، آلودگی وسایل پخت، تهیه غذا از مواد اولیه ناسالم، عدم رعایت بهداشت فردی و همچنین عدم توجه به زمان ناکافی برای پخت غذاها می‌باشند [۴]. طبق مطالعات انجام شده در خصوص بهداشت ایمنی مواد غذایی عواملی از قبیل عدم استفاده از دمای مناسب برای نگهداری مواد غذایی، ضعف آموزش کارکنان، عدم مستندسازی و همچنین ضعف در اجرای فرایندها از عواملی هستند که در صورت عدم توجه متصدیان خدمات غذایی منجر به وجود آمدن بروز مشکلاتی در به خطر افتادن ایمنی مواد غذایی می‌گردند [۵]. مطالعات انجام شده در زمینه مسمومیت‌های غذایی گویای این موضوع هستند که عدم رعایت استانداردها و مقررات بهداشتی و همچنین مصرف غذاهای آلوده عامل بیش از ۶۰٪ از اپیدمی‌های مربوط به مسمومیت‌های غذایی بوده‌اند. این نکته بیانگر به خطر افتادن سلامتی مراجعہ کنندگان، کارکنان و رشد عفونت‌های بیمارستانی می‌باشد که در صورت عدم رعایت استانداردهای مربوط به مسائل ایمنی و بهداشتی در حوزه تغذیه رخ می‌دهد [۶]. با افزایش شمار بیماری‌های قابل انتقال از طریق غذا همه کشورها تلاش گسترده‌ای برای بهبود ایمنی مواد غذایی انجام می‌دهند. تخمین میزان شیوع بیماری‌های قابل انتقال از طریق غذا مشکل می‌باشد لیکن در سال ۲۰۰۵ گزارش شد که بیش از ۲ میلیون نفر بر اثر بیماری‌های اسهالی از بین رفته‌اند که بخش بزرگی از این مرگ و میرها به آلودگی مواد غذایی و نوشیدن آب نسبت داده می‌شود [۳]. رعایت استانداردهای بهداشتی موجب کاهش و به حداقل رساندن آلودگی غذایی می‌شود و همچنین برای مصرف مواد غذایی این اطمینان

خاطر را بوجود می‌آورد که پیامد آن استفاده بدون ضرر، آزادانه و فارغ از هرگونه میکرو ارگانسیم‌های بیماری زا احتمالی خواهد بود. بطوری که بسیاری از افرادی که بطور مستقیم یا غیر مستقیم درگیر تهیه و نگهداری مواد غذایی هستند خود یکی از مهم‌ترین منابع آلودگی هستند چرا که این افراد اغلب خود مسائل و موازین بهداشتی را رعایت نمی‌نمایند [۷]. با توجه به اهمیت آموزش افراد مرتبط با بهداشت مواد غذایی این نتیجه قابل پیش‌بینی است که میزان مواد غذایی غیر قابل مصرف و همچنین شمار افراد مبتلا به بیماری‌های ناشی از مصرف این مواد غذایی روند رو به کاهشی در پی داشته باشد. مطالعات متعدد نشان داده‌اند که آموزش بهداشت می‌تواند در بهبود آگاهی و عملکرد بهداشتی کارکنان غذایی نقش بسزایی داشته باشد [۸].

رعایت اصول بهداشتی و ایمنی در توزیع مواد غذایی آماده مصرف از نکات بسیار اساسی در کاهش مسمومیت‌های غذایی است. کارشناسان بهداشت محیط به عنوان افرادی که بطور مستقیم بر عملکرد تهیه کنندگان مواد غذایی آماده مصرف نظارت دارند، نقش بسیار مهمی در هدایت این افراد در رعایت نمودن استانداردهای مربوطه دارند [۹]. روش‌های سنتی کنترل بهداشتی مواد غذایی قادر به کنترل مطلوب مراحل تولید، فرآوری و توزیع مواد غذایی سالم نمی‌باشند. زیرا تنوع مواد غذایی و همچنین تعداد روز افزون تولیدکنندگان مواد غذایی باعث شده تا تهیه کنندگان مواد غذایی در به کار بستن رهیافتی جدید مانند HACCP تردیدی ننمایند. زیرا این سیستم با توجه به ماهیت پیشگیرانه‌ای که دارد از ورود مخاطرات در فرایند تهیه و توزیع غذا جلوگیری نموده و در سال‌های اخیر از اهمیت ویژه‌ای برخوردار شده است [۱۰]. این استاندارد علاوه بر بررسی میزان سلامت و ایمنی مواد غذایی، دارای یکسری الزاماتی برای بهبود سیستم مدیریت بهداشت مواد غذایی می‌باشد که توصیه می‌گردد با توجه به ماهیت نوع مشتریان بیمارستان که غالباً بیماران هستند مورد استفاده قرار گیرد [۱۱]. در حال حاضر در ایران با وجود این که اجرای استانداردهای اعتبار بخشی برای بیمارستان‌ها امری الزامی شده است. مع‌الوصف تمام بیمارستان‌ها ملزم به پیاده‌سازی این استانداردها هستند. استانداردی که معیارهای مرتبط با بهداشت و ایمنی بخش تغذیه را نیز در خود جای داده است. به نحوی که می‌توان به این نکته اذعان داشت که هر مرکز درمانی که بخش تغذیه آن امتیاز عالی کسب کرده باشد استانداردهای اشاره شده را رعایت نموده است [۱۲]. بخش تغذیه در یک بیمارستان با مشکلات مربوط به جابجایی مقادیر بسیار زیادی از مواد غذایی خام، متنوع و حجم زیاد در عرض یک روز برای بیماران مواجهه می‌باشد. که معمولاً این حجم از تهیه و آماده‌سازی برای رژیم‌های گوناگونی که بیماران دارند احتمالاً با تاخیر روبروست. احتمال آلودگی مواد غذایی در این جابجایی بسیار زیاد است و طبیعتاً غذای ناسالم در بیمارانی که اغلب دچار ضعف سیستم ایمنی هستند می‌تواند نمایش منفی‌تری در پی داشته

۱۳۹۶ در تهران برگزار گردید. ۲- ارسال ایمیل ۳- استفاده از نرم‌افزار گوگل فرم و اشتراک گذاری در گروه‌های تخصصی تغذیه و بهداشت در کانال تلگرام. کفایت حجم نمونه‌ها با استفاده از شاخص Kaiser – Meyer-Olkin (KMO) (سنجیده شد که این میزان برابر ۰,۸۵۰ بدست آمد. پس از جمع‌آوری پرسشنامه؛ داده‌ها با استفاده از مدل‌سازی معادلات ساختاری در نرم‌افزار Spss نسخه ۲۱ و AMOS نسخه ۲۲ مورد تجزیه و تحلیل قرار گرفت. در این پژوهش به کمک تحلیل عاملی تاییدی، روابط بین نشانگرها (آیتم‌ها) و ابعاد مشخص گردید و در مرحله بعد بر اساس مدل معادلات ساختاری، اثر عوامل بر روی یکدیگر مورد بررسی قرار گرفت. (شکل ۱)

### یافته‌ها

بر اساس منابع پژوهش حاضر، عوامل ایمنی و بهداشتی مؤثر بر مدیریت بخش تغذیه با استفاده از تحلیل عامل اکتشافی استخراج و شناسایی گردید. (جدول ۳)

بر اساس محتوا و مفاهیم هر یک از متغیرها ۳ عامل شامل عوامل بهداشتی و ایمنی، نظارت و کنترل و منابع انسانی با ۱۳ متغیر (سوالات پرسشنامه) مورد اندازه‌گیری قرار گرفت که در نرم‌افزار AMOS تجزیه و تحلیل گردید. شرط تایید ابعاد و عوامل مورد بررسی، سطح معنی‌داری کمتر از ۰,۰۵ و مناسب بودن شاخص‌های برازش بود. از میان ابعاد ذکر شده عامل ایمنی و بهداشت با ضریب ۰,۹۸۲ بیشترین تأثیر و عامل نظارت و کنترل با ضریب ۰,۸۰۲ کمترین وزن را به خود اختصاص دادند. و از میان متغیرهای مربوط به عامل ایمنی و بهداشت، متغیر نگهداری غذا در دمای مناسب بیشترین وزن با ضریب ۰,۷۵۳ و شرایط نامناسب نگهداری مواد اولیه با ضریب ۰,۵۴۵ کمترین وزن را به خود اختصاص داد. پس از اطمینان از قابل قبول بودن مدل‌های اندازه‌گیری با تعیین روابط ساختاری که در نرم‌افزار AMOS برازش شد. مدل ساختاری پژوهش ایجاد و به صورت شکل ۱ ترسیم گردید. پس از ترسیم شمای مدل ساختاری، شاخص‌های برازندگی جهت بررسی مناسب بودن مدل ساختاری برای هر یک از سازه‌ها مورد محاسبه قرار گرفت که در جدول ذیل ارایه شده است. بر اساس نتایج شاخص‌های برازش، مدل ساختاری پژوهش از برازش مناسبی برخوردار بود که بر اساس آن می‌توان ساختار هر یک از سازه‌ها و ابعاد را تایید نمود. (جدول ۴)

### بحث و نتیجه‌گیری

بر اساس نتایج به دست آمده از پژوهش حاضر، عوامل ایمنی و بهداشتی به عنوان تأثیرگذارترین و عامل نظارت و کنترل کم تأثیرترین عامل در مدیریت بهینه بخش تغذیه در بیمارستان‌های

باشد [۱۳]. بدون هیچ گونه تردیدی، بخش تغذیه بیمارستان در زمره مهم‌ترین بخش‌های بیمارستان است زیرا عملکرد صحیح در انجام وظایف تعریف شده برای این بخش تأثیر بسیار زیادی بر میزان رضایت‌مندی بیماران دارد. همچنین تغذیه مطلوب برای بیمار اهمیت درمانی داشته و بطور یقین بر ارزیابی از بیمارستان یا بخشی که در آن بستری می‌باشد تأثیر می‌گذارد [۱۴]. تجزیه و تحلیل پژوهش‌های انجام شده توسط پژوهش‌گران نشان داده که هیچ توافقی در طبقه‌بندی عوامل مؤثر در ایمنی و بهداشت مواد غذایی بر بخش تغذیه بیمارستان‌ها وجود نداشته و حتی میزان تأثیرگذاری این عوامل در بخش فوق وجود ندارد. از اینرو این پژوهش می‌کوشد تا به تشریح عوامل تأثیرگذار ایمنی و بهداشتی در مدیریت بهینه بخش تغذیه بپردازد.

### روش پژوهش

این پژوهش از نوع کمی - کیفی در سال ۱۳۹۶ انجام گردید جامعه آماری مطالعه را در مدیران بیمارستان‌ها، کارشناسان تغذیه و کارشناسان بهداشت محیط شاغل در بیمارستان‌های سازمان تامین اجتماعی و وزارت بهداشت درمان و آموزش پزشکی تشکیل دادند. (جدول ۱)

برای تعیین عوامل مرتبط با ایمنی و بهداشت در مدیریت بخش تغذیه در بیمارستان‌ها با بهره‌گیری از ادبیات پژوهش و بررسی ۱۸ مقاله مرتبط و مصاحبه با ۱۵ نفر از مدیران بیمارستان‌ها، ۱۵ نفر از کارشناسان علوم تغذیه و ۱۵ نفر از کارشناسان بهداشت محیط شاغل در بیمارستان‌ها ۷۸ مولفه و متغیر عملیاتی و تأثیرگذار در ایمنی و بهداشت بخش تغذیه بیمارستان‌ها استخراج گردید. سپس این داده‌ها بوسیله یک فرم اطلاعاتی طبقه‌بندی گردید. سپس داده‌های تکراری حذف و در نهایت در سه دسته مولفه‌های اصلی (عوامل ایمنی و بهداشتی، نظارت و کنترل، منابع انسانی) تنظیم شد.

جهت تایید نهایی متغیرها و مولفه‌های اصلی از ۷ نفر از اعضاء هیات علمی دانشگاه‌ها در رشته‌های مرتبط با استفاده از تکنیک دلفی دعوت بعمل آمد و نهایتاً ۱۵ متغیر با سه عامل باقی ماند که چارچوب اصلی پرسشنامه را تشکیل داد. پرسش‌نامه مذکور به صورت طیف پنج گزینه‌ای در مقیاس لیکریت (خیلی زیاد = ۵ تا خیلی کم = ۱) تدوین شد و در رابطه با اهمیت هر یک از موارد شناسایی شده پرسش انجام گرفت. برای سنجش روایی محتوای پرسشنامه از نظرات خبرگان شامل مدیران بیمارستان‌ها، کارشناسان تغذیه و کارشناسان بهداشت محیط با بیش از ده سال سابقه کار استفاده گردید برای سنجش پایایی ابزار نیز از محاسبه آلفای کرونباخ ۴۱ نفر از افراد پرسش‌شونده، استفاده گردید که این میزان برابر ۰/۸۳۵ بود که نشان از پایایی مناسب پرسشنامه بود. (جدول ۲)

پس از کسب مجوزهای لازم پرسشنامه به سه طریق در اختیار گروه هدف قرار داده شد: ۱- مدیران بیمارستان‌ها: از طریق حضور در همایش مدیریت بیمارستانی که اواخر شهریورماه

پژوهش وجود دوربین مدار بسته و وجود کارشناس بهداشت حرفه‌ای جزء عواملی هستند که در سایر پژوهش‌ها به آنها اشاره‌ای نشده است و این موضوع می‌تواند نقطه عطفی در بهبود مدیریت بخش تغذیه در بیمارستان‌ها به شمار آید. مطالعه حاضر به دلیل گستردگی دانش مربوط به ایمنی و بهداشت در بخش تغذیه با محدودیت‌های هم‌چون عدم آگاهی کافی برخی از افراد جامعه پژوهش نسبت به اهمیت موضوع و هم‌چنین دشواری و مدت زمان طولانی در گرفتن پاسخ و جمع‌آوری پرسش‌نامه‌ها روبرو بود.

براساس نتایج به دست آمده، عوامل ایمنی و بهداشتی نقش بسزایی در مدیریت بهینه بخش تغذیه دارند. بطوری که با توجه به بار عاملی بدست آمده این عوامل از عواملی چون نظارت، کنترل و منابع انسانی موثر تر بوده و نقش بارزتری دارند. توجه به این نکته از آنجا حائز اهمیت است که مدل بدست آمده می‌تواند به این موضوع اشاره داشته باشد که نگهداری مواد غذایی در دمای مناسب در بیمارستان‌ها از اهمیت ویژه‌ای برخوردار بوده و عنایت به این موضوع در کنار سایر عوامل می‌تواند مورد توجه مدیران بیمارستان‌ها، کارشناسان بهداشت و هم‌چنین کارشناسان تغذیه قرار گیرد. با توجه به نتایج تحقیق حاضر و میزان تأثیرگذاری هر یک از متغیرها بر ارتقای کیفیت هتلینگ در بیمارستان‌ها و رضایت بیماران از خدمات، پیشنهاد می‌شود استانداردهای مربوط در برنامه‌های اجرایی وزارت بهداشت و سیاست‌گذاری‌های فعلی این وزارت خانه مورد استفاده مسؤولان قرار گیرد.

### تشکر و قدردانی

بدینوسیله از گروه مدیریت بیمارستانی معاونت درمان سازمان تأمین اجتماعی که در انجام این پژوهش همکاری نمودند، تشکر و قدردانی بعمل می‌آید.

تأمین اجتماعی به شمار می‌آیند و هم‌چنین نتایج تحلیل عاملی تایید و شاخص‌های برازش مدل، تایید شدن تمام ابعاد و آیتم (نشانگر)ها را بر اساس ضرایب استاندارد نسبت بحرانی و شاخص‌های برازش مدل به اثبات رساند.

یافته‌های این پژوهش با یافته‌های نوترمنز [۱] که بهداشت ایمنی را یک اصل مهم می‌داند مشابه است. هم‌چنین یکی از عوامل موثر در این پژوهش نگهداری مواد غذایی در دمای مناسب است که با یافته‌های چووی [۵] مطابقت دارد. هر چند از نظر وی ضعف آموزش کارکنان باعث بوجود آمدن بروز مشکلاتی در به خطر افتادن ایمنی مواد غذایی می‌شود. لیکن در این پژوهش این موضوع دارای بار عاملی کمتری می‌باشد و لاقبل جزء اولین آیتم‌ها به شمار نمی‌آید. عدم رعایت الزاماتی چون ایزو ۲۲۰۰۰ و HACCP دارای درجه اهمیت بوده که با یافته‌های میکوویچ [۶] مطابقت دارد. از نظر وی عدم رعایت استانداردها می‌تواند باعث به خطر افتادن جان بیماران گردد. بحث آلودگی متقاطع در این پژوهش که به آن اشاره شده با گزارش سازمان جهانی بهداشت [۳] مطابقت دارد که در این گزارش بخش بزرگی از افرادی که در اثر بیماری‌های عفونی از بین رفته‌اند بواسطه آلودگی مواد غذایی و نوشیدن آب رخ داده است.

عاملی که در این پژوهش دارای بیشترین بار عاملی می‌باشد موضوع نگهداری مواد غذایی در دمای مناسب است که این موضوع با یافته‌های لانج و همکاران [۴] مطابقت دارد از آنجا که از نظر وی نگهداری نامناسب مواد غذایی، و هم‌چنین تهیه غذا از مواد اولیه ناسالم جزء بروز اپیدمی‌ها در بیماری‌های قابل انتقال از راه مواد غذایی به شمار می‌آید. یافته‌های این پژوهش نشان داد که وجود کارشناس بهداشت محیط حائز اهمیت است و این موضوع با یافته‌های کرامر [۹] مطابقت دارد و موید این موضوع می‌باشد که این افراد نقش بسیار مهمی در رعایت واقع شدن استانداردها در فرایندهای مربوط به تهیه و توزیع مواد غذایی دارند. یافته‌های این پژوهش نشان داد که رعایت الزاماتی چون HACCP نقش بسزایی در مدیریت بهینه بخش تغذیه دارد که این موضوع با یافته‌های چریستوسون [۱۰] مطابقت دارد زیرا به اعتقادی وی، روش‌های سنتی کنترل بهداشتی مواد غذایی قادر به کنترل مطلوب مراحل تولید، فراوری و توزیع مواد غذایی سالم نمی‌باشند زیرا تنوع مواد غذایی و هم‌چنین تعداد روز افزون تولیدکنندگان مواد غذایی باعث شده تا تهیه‌کنندگان مواد غذایی در بکار بستن رهیافتی جدید مانند HACCP شد و تردیدی ننمایند. در این پژوهش به وجود تجهیزاتی مانند یخچال و گرمخانه برای حفظ زنجیره گرم و سرد تاکید شده که این موضوع در واقع توجه به الزاماتی است که برای سیستم مدیریت بهداشت مواد غذایی حائز اهمیت است که با یافته‌های تیلور و فامیلیان [۱۱ و ۱۵] به نوعی ارتباط دارد. بر طبق یافته‌های این

جدول ۱ - حجم جامعه مورد مطالعه

حجم جامعه	افراد جامعه مورد مطالعه
۴۶	مدیران بیمارستان‌ها
۹۸	کارشناسان بهداشت محیط
۹۸	کارشناسان تغذیه
۲۴۲	جمع کل

جدول ۲ - پایایی ابزار تحقیق

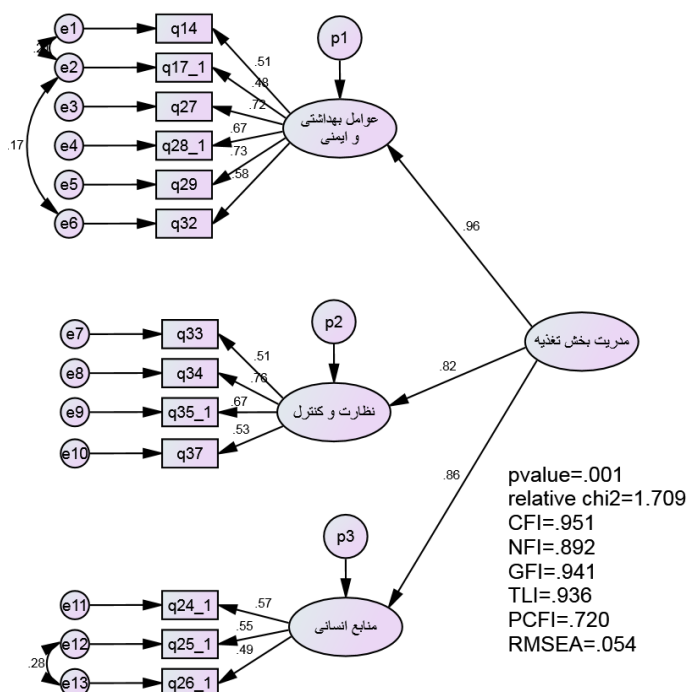
منابع انسانی	نظارت و کنترل	عوامل ایمنی و بهداشتی	متغیرها
۳	۴	۶	تعداد سوال
۰.۸۲۴	۰.۸۱۲	۰.۸۹۵	ضریب آلفای کرونباخ

جدول ۳ - ابعاد و عوامل ایمنی و بهداشتی مؤثر بر مدیریت بخش تغذیه

عواملها	ابعاد
شرایط نا مناسب نگهداری مواد اولیه، نقص در سیستم انبارداری، جلوگیری از آلودگی متقاطع، رعایت الزامات ایزو ۲۲۰۰۰، ماده ۱۳ قانون مواد خوردنی، آشامیدنی، آرایش و بهداشتی، HACCP و ...، نگهداری غذا در دمای مناسب وجود تجهیزاتی از قبیل: یخچال، گرمخانه و ... برای نگهداری مواد غذایی، وجود کارت بهداشتی برای کارکنان آشپزخانه و ...	ایمنی و بهداشت
نظارت دقیق و اهتمام بر اجرای مفاد قرار داد با پیمانکاران، وجود دوربین مدار بسته، نظارت بر فضای فیزیکی برای رعایت استانداردها در آن، تخصیلات نماینده پیمانکار آشپزخانه	نظارت و کنترل
وجود کارکنان آموزش دیده در خصوص مسائل بهداشتی و ایمنی، وجود کارشناس بهداشت محیط در بیمارستان، وجود کارشناس بهداشت حرفه ای در بیمارستان	منابع انسانی

جدول ۴ - اندازه شاخص‌های برازش به دست آمده از مدل مورد بررسی

منابع انسانی	نظارت و کنترل	عوامل بهداشتی	مدل کلی	علامت اختصاری	شاخص‌های برازش و مدل‌های مورد بررسی
۳,۴۰۳	۲,۴۱۳	۲,۴۷۵	۱,۶۷۸	$\chi^2/df$	شاخص خی دو به درجه آزادی
۰,۱۰۰	۰,۰۷۶	۰,۰۷۸	۰,۰۵۹	Rmsea	ریشه دوم برآورد واریانس
۰,۹۹۳	۰,۹۸۰	۰,۹۳۳	۰,۸۹۴	Gfi	شاخص نیکویی برازندگی
۰,۹۳۱	۰,۹۴۰	۰,۹۴۳	۰,۸۹۱	Agfi	شاخص میانگین مجذور باقیمانده
۰,۹۷۳	۰,۹۳۷	۰,۹۴۲	۰,۸۵۴	Nfi	شاخص نرم شده برازندگی
۰,۹۸۰	۰,۹۶۱	۰,۹۶۴	۰,۹۲۵	Cfi	شاخص برازندگی تطبیقی
۰,۸۸۳	۰,۹۲۲	۰,۹۱۲	۰,۸۹۳	Tli	شاخص توکر لوئیس
۰,۸۶۲	۰,۸۱۴	۰,۹۲۲	۰,۸۸۱	Rfi	شاخص برازش نسبی
۰,۹۸۱	۰,۹۶۴	۰,۹۳۳	۰,۹۱۲	Ifi	شاخص برازندگی فزاینده



شکل ۱ - مدل تایید شده عوامل بهداشتی و ایمنی موثر بر مدیریت بخش تغذیه منتج از تحلیل عاملی تاییدی

**Reference:**

- 1- Notermans S, Gallhoff G, Zwietering MH, Mead GC. Identification of critical control points in the HACCP system with a quantitative effect on the safety of food products. *Food Microbiology*, 1995; 12(Supplement C): 93-8.
- 2- Sadeghifar J, Tofighi S, Hamouzadeh P, Raad Abadi M, Roshani M, Salimi M, et al. The compliance status of HACCP implementation requirements in nutrition departments of the selected hospitals of Tehran University of Medical Sciences. *Jundishapur Journal of Health Sciences*, 2012; 4(3): 15-24. [Presian]
- 3- Organization WH. Food safety and foodborne illness. Fact sheet 237. World Health Organization, Geneva Available at: <http://www.who.int/mediacentre/factsheets/fs237/en/> Accessed; 2012: 10.
- 4- Lynch M, Painter J, Woodruff R, Braden C. Surveillance for Foodborne-disease Outbreaks: United States, 1998-2002: US Department of Health and Human Services, Centers for Disease Control and Prevention (CD); 2006.
- 5- Choi J, Norwood H, Seo S, Sirsat SA, Neal J. Evaluation of food safety related behaviors of retail and food service employees while handling fresh and fresh-cut leafy greens. *Food Control*, 2016; 67: 199-208.
- 6- Miokovic B, Njari B, Kozacinski L, Cvrtila Z. Application of HACCP in the control of the microbiological survey of meals in restaurants. *Veterinarski Arhiv J*, 2001; 71(2): 75-84.
- 7- Naing NN, Zain MM, Abdullah N. A study on reliability of questionnaire on knowledge, attitude and practice (KAP) of food handlers towards foodborne diseases and food safety. *International Medical Journal*, 2007; 14(4): 285-1
- 8- Okojie O, Wagbatsoma V, Ighoroge A. An assessment of food hygiene among food handlers in a Nigerian university campus. *The Nigerian postgraduate medical journal*, 2005; 12(2): 93-6.
- 9- Kramer J, Scott W. Food safety knowledge and practices in ready-to-eat food establishments. *International journal of environmental health research*, 2004; 14(5): 343-50.
- 10- Christison C, Lindsay D, Von Holy A. Microbiological survey of ready-to-eat foods and associated preparation surfaces in retail delicatessens, Johannesburg, South Africa. *Food Control*, 2008; 19(7): 727-33.
- 11- Familian A. Survey of quality improvement with assessing the HACCP critical factors in the industries in Lord Macaron. Iran University of Science and Technology, School of Industrial Engineering; 1998. [Presian]
- 12- Ghavamsadri M, Derakhshni K. Management of food sector: guide for Food. Preparation centers Iran: Baraye farad; 2004: 21-3. [Presian]
- 13- Guallar C, Ariza J, Dominguez A, Peña C, Grau I, Verdaguer R, et al. An insidious nosocomial outbreak due to *Salmonella enteritidis*. *Infection Control & Hospital Epidemiology*, 2004; 25(1): 10-5.
- 14- Farhadfar A. Nutrition sector review selected hospitals of Isfahan on HACCP prerequisite enforcement system. *J Hosp*, 2007; 19: 22-9. [Presian]
- 15- Taylor E. A new method of HACCP for the catering and food service industry. *Food Control*, 2008; 19(2): 126-34.

## Health and Safety Factors Affecting on Management of Nutrition Part in Social Security Hospitals with Approach of Modeling Structural Equations

Fathi E<sup>1</sup>, Nasiripour AA<sup>2</sup>, Khalesi N<sup>3</sup>, Ziyari R<sup>4</sup>

### Abstract

**Introduction:** this study done to determine and provide a model for explaining the role and importance of the components needed In Social Security Hospitals due to importance of safety and health factors in the optimal management of nutrition part in hospitals and the lack of clarity on the impact of these factors on the preparation, production and distribution of healthy food.

**Methods:** type of this study was qualitative - quantitative. The research population consisted of managers of hospitals, environmental health experts and nutrition experts. The data collection tool was an information form, that was a Social Security treatment checklist that completed by direct observation and interviewing. Data collected using a questionnaire including 15 questions that gathered in three areas. Use of SPSS software and AMOS Software analyzed with approach of modeling structural equations.

**Results:** In this study, 3 aspects identified that included safety and health, monitoring and control, and human resources. Obtained Fitness was very close to unit, indicated the strength of the model's one dimensional. Based on the confirmatory factor analysis, "good food storage" in proper temperature and " Inappropriate storage conditions for raw materials "had the highest and the least effect among safety and health factors with coefficients of 0.753 and 0.554, Respectively.

**Conclusion:** In order to better manage of nutrition section in hospitals, while emphasizing on issues of health and safety, it is necessary to consider other influential factors and this will be applied in the future planning of the managers of social security hospitals.

**Keywords:** Safety and Health, Nutrition part, Modeling Structural Equations.

1- PhD Student, Department of Health Services Management, Semnan Branch, Islamic Azad University, Semnan, Iran

2- Department of Health Services Management, Sciences and Research Branch, Islamic Azad University, Tehran, Iran, (Corresponding Author), nasiripour@srbiau.ac.ir

3- Associate Professor, Department of Health Services Management, Semnan Branch, Islamic Azad University, Semnan, Iran

4- Assistant Professor, Department of Economics, Semnan Branch, Islamic Azad University, Semnan, Iran