

فصلنامه پژوهش و برنامه‌ریزی شهری، سال ۱۰، شماره پیاپی ۳۸، پاییز ۱۳۹۸

شاپا چاپی: ۵۲۲۹-۲۲۲۸ - شاپا الکترونیکی: ۳۸۴۵-۲۴۷۶

<http://jupm.miau.ac.ir>

مقاله پژوهشی

## بررسی نقش مشارکت شهروندان در افزایش موفقیت مدیریت شهری مورد: کلانشهر شیراز

کرامت‌الله زیاری<sup>۱</sup>: استاد گروه جغرافیا و برنامه‌ریزی شهری، دانشگاه تهران، تهران، ایران

حسن بیک محمدی: دانشیار گروه جغرافیا و برنامه‌ریزی شهری، دانشگاه اصفهان، اصفهان، ایران

محمود رضایی کوچی: دانشجوی دکتری جغرافیا و برنامه‌ریزی شهری، مؤسسه آموزش عالی شاخص پژوه، اصفهان، ایران

پذیرش: ۱۳۹۸/۵/۲۰

صص ۶۲-۵۱

دریافت: ۱۳۹۸/۲/۹

### چکیده

این پژوهش با هدف بررسی نقش مشارکت شهروندان در افزایش موفقیت مدیریت شهری شهر شیراز انجام شده است. روش این تحقیق با توجه به هدف پژوهش از نوع کمی و پیمایشی است. اطلاعات پژوهش از طریق پرسشنامه محقق ساخته در میان تعداد ۲۷۸ نفر به وسیله فرمول کوکران برآورد شده بود، جمع‌آوری شده و رابطه بین همه متغیرهای مستقل با متغیر وابسته در یک مدل معادله ساختاری آزمون شده است. نتایج حاصل از مدلسازی معادله ساختاری که در راستای آزمون فرضیات بوده است؛ نشان داد که در مدل پژوهش قوی‌ترین اثر مربوط به رابطه بین بازنمایی قدرت شهروندان با میزان موفقیت مدیریت شهری با ضریب (۰/۹۱) بوده است. بعد از آن اثر متغیر تأثیرگذاری و نظارت شهروندی با ضریب (۰/۷۹) در جایگاه دوم اثرگذاری قرار دارد. در نهایت به ترتیب متغیرهای تمایلات جمعی، دموکراسی، بازسازی شهر و ساختار سیاسی حاکمیت هر کدام با ضرایب مشخصی اثر مستقیم و معناداری بر میزان موفقیت مدیریت شهری در شهر شیراز داشته‌اند.

**واژگان کلیدی:** مشارکت، مشارکت شهری، مدیران شهری، مدیریت شهری، شهر شیراز.

۱. نویسنده مسئول: ۰۹۱۲۱۲۶۰۶۰۲ zayyari@ut.ac.ir

## مقدمه:

از آنجا که در جوامع شهری جهان سوم، بویژه بخش توسعه نیافته آن، فرهنگ مشارکتی شهری هنجارهای فرهنگی شهری مربوط به مشارکت هنوز به طور شایسته شکل نگرفته است، نقش الگوی سازمانی مشارکت شهری رسمی و سازمان یافته اهمیت بیشتری دارد. اما آنچه باعث می شود که نظام حکمروایی مطلوبی از مشارکت در جامعه شکل گیرد، الگوی خودجوش مشارکت در جامعه است که به عنوان سیستم مؤثر مسئولیت پذیری و مشارکت شهروندی عمل می کند. در مقابل الگوی سازماندهی شده مشارکت، مانند شوراهای شهر یا محله می توان در راستای فرهنگ سازی برای مشارکت خودجوش و مردمی تلاش کرد. مشارکت مردمی در اداره امور شهری باعث بهبود کارایی، تخصیص هزینه به سوی اولویت های اجتماعی و پروژه های زیربنایی می گردد. مشارکت مردمی که نوعی تمرکززدایی در اداره امور است، باعث افزایش توسعه انسانی و عامل برابری و تحقق عدالت اجتماعی - سیاسی می گردد (حکمت نیا و موسوی، ۱۳۸۳: ۱۳۴). از آنجایی که در بسیاری مواقع کشورها شاهد شکست برنامه ریزی ها و سیاستگذاری های خود هستند و بر اساس شواهد موجود این فرایند در کشورهای در حال توسعه به مراتب بیشتر از کشورهای توسعه یافته است، نیاز به الگوهای مشارکت در جوامع بیش از پیش احساس می شود. از آنجایی که در نهادهایی مانند شهرداری طرح های کلانی در راستای مدیریت استراتژیک شهری تدوین و سیاست گذاری می شوند، ولی به علت عدم همراهی شهروندان و نبود مشارکت آنها در اجرا، عملاً با شکست همراه می شوند، مقوله مشارکت اهمیت والایی پیدا می کند و به نظر می رسد که مشارکت شهروندان در جامعه بتواند به بهبود و موفقیت مدیریت راهبردی مسئولان شهری کمک کند. این مهم بدان علت است که مقوله مشارکت به ویژه مشارکت خودجوش بدون اجبار صورت گرفته در نتیجه دارای کارایی بالاتری خواهد بود. همچنین تمرکززدایی مدیریتی، واگذاری مسئولیت های برنامه ریزی از سطوح دولتی به نهادهای محلی و بالاخره مشارکت دادن مردم در فرآیندهای توسعه شهری از طریق تدوین قوانین و فرآیندهای رسمی برای اخذ نظرات مردم در امر برنامه ریزی و مدیریت شهری در کشورهای توسعه یافته و یا در حال توسعه به طور جدی مطرح است. از نظر مارکس وبر، شهروند بودن به معنای توانایی مشارکت مردم در تصمیم گیری، تنظیم سیاست ها و نیز شرکت داشتن در انتخاب رهبران بود و امتیازات ویژه آنها شامل حق شهروندی به انضمام انحصارات بازار، حقوق تجارت آزاد، جواز مبادله و حق کاهش داد و ستد رقابت آمیز، مشارکت در امور قضایی و موقعیت های ویژه برای مقاصد چون اهداف نظامی بود. از نظر حقوق اقتصادی مهم ترین امتیازات مدنی در قالب حقوق صوری به معنای حق داشتن انجمن های نیمه آزاد شهروندان نبود، بلکه ضامن مالکیت اربابی شهر به شمار آمد. بنابراین، وبر بیشتر بر حق سیاسی شهروندان مانند حق رأی و انتخابات نمایندگان توجه داشته است و مشارکت شهروندی را رکنی اساسی در این زمینه می داند (هزارجریبی و امانیان، ۱۳۹۰: ۱۴-۱۰).

در بسیاری مواقع، کشورها شاهد شکست برنامه ریزی ها و سیاستگذاری های خود هستند و بر اساس شواهد موجود این فرایند در کشورهای در حال توسعه به مراتب بیشتر از کشورهای توسعه یافته است. بر اساس مطالعاتی که توسط نشریه معتبر فورچون به عمل آمده است، بیش از ۹۰ درصد از شرکت های بزرگ دنیا در دستیابی به اهداف استراتژیک خود ناکام می مانند. در ایران نیز سازمان های متعددی روش ها و ابزار برنامه ریزی راهبردی را به کار گرفته اند، ولی اغلب نتوانسته اند به عوامل مزیت بخش رقابتی دست یابند (غفاریان و علی احمدی، ۱۳۸۱: ۸۳). در نهادی مانند شهرداری طرح های کلانی در راستای مدیریت شهری تدوین و سیاستگذاری می شوند، اما به دلیل عدم همراهی شهروندان و نبود مشارکت آنها در اجرا، عملاً ناکارآمد خواهند بود، بنابراین آرایه مدل نقش مشارکت شهروندان بر موفقیت مدیریت شهری می تواند رویکرد جامعی از وضعیت مدیریت شهری آرایه نماید. همچنین مشارکت عنصری پویا، کمیت ناپذیر و تا حدودی غیرقابل پیش بینی و دگرگون کننده شرایط است (محسنی و جاراللهی، ۱۳۸۲: ۱۲). از این رو به نظر می رسد که مشارکت شهروندان در جامعه بتواند به بهبود و موفقیت مدیریت راهبردی مسئولان شهری کمک کند و آنان را در دستیابی هر چه بهتر به اهداف سازمانی کمک می کند.

اهمیت مشارکت از دیر باز در تمام حوزه های زندگی بر کسی پوشیده نیست. در دوران کهن نیز مشارکت افراد در شکار و گردآوری منجر به موفقیت و بقای آنها شده است و در همچنین مشارکت آنها در عمران و ساخت زندگی به شکل گیری تمدن بشری منجر شده است. با گذشت زمان نه تنها از این اهمیت کاسته نشده است، بلکه اهمیت مشارکت در عرصه های مختلف بسیار بیشتر از گذشته شده است. همچنین با رشد شهرنشینی و به تبع آن تغییر الگوی مشارکتی، لزوم بازبینی در این مفهوم و آرایه الگوی مناسب با نیازهای امروزی شهروندان احساس می شود. تازه ترین زمینه مشارکت، مشارکت شهروندان در اداره امور شهرهاست (علوی تبار، ۱۳۷۹: ۱۱ و ۹۳). بر این اساس در چند دهه گذشته به دلیل افزایش تأکید بر به کارگیری مردم در تصمیم گیری ها و با توجه به اهمیت نظرات مردم در برنامه ریزی توسعه در جهان، مفهوم مشارکت مردمی مورد توجه قرار گرفته است (سیف الدینی، ۱۳۶۸: ۱۴۸). بنابر تعاریف آرایه شده مشارکت دارای دو بعد فعال و غیرفعال است؛ مشارکت فعال حق شهروندان و مشارکت غیر فعال وظیفه ایشان تلقی می شود. روند بلوغ فرهنگ شهرنشینی در

این پیوستار شکل می‌گیرد. با توجه به این که شهروند فعال کسی است که مشارکت را حق خود می‌داند، فرض بر این است که آگاهی، در فراگرد تبدیل شدن ساکنان شهر به شهروندان فعال و مشارکت جو نقشی اساسی دارد. تلاش بر این است که مدیران شهری و شهرداری با به کارگیری برخی آموزش های مردمی بستر مشارکت بیشتر شهروندان را فراهم نمایند، تا شاهد موفقیت پروژه های مدیریت استراتژیک شهر در جامعه باشند. در این راستا شناسایی، تبادل اطلاعات و جلب مشارکت از گروه ها و پایگاه های مردم نهاد سنتی اهمیت ویژه ای در موفقیت مدیریت استراتژیک مدیران شهری دارد. افزایش مشارکت مردم در برنامه ریزی ها و دخالت دادن آنها در تصمیم گیری و تصمیم سازی ها نخستین گام ارتقای حکمروایی محلی است. حکمروایی محلی فرآیند افزایش انتخاب مردم، گسترش دموکراتیک، توانمندی مردم به منظور تصمیم گیری برای شکل دهی به فضای زیست، افزایش رفاه و خوشبختی، گسترش فرصت ها، توانمندسازی مردم برای سازمان دهی فضای زیست خویش و نیز توانایی برای انجام کار گروهی است و محقق شدن این اهداف به معنای موفقیت مدیریت استراتژیک مدیران شهری به کمک مشارکت شهروندان است. این پژوهش با هدف بررسی نقش مشارکت شهروندان در افزایش موفقیت مدیریت شهری شهر شیراز انجام شده است و اهداف زیر را دنبال می‌کند:

- ۱- بررسی اثر تمایلات جمعی شهروندان بر میزان موفقیت مدیریت شهری شیراز
- ۲- بررسی اثر تاثیر گذاری و نظارت شهروندی شهروندان بر میزان موفقیت مدیریت شهری شیراز
- ۳- بررسی اثر ساختار سیاسی حاکمیت بر میزان موفقیت مدیریت شهری شیراز
- ۴- بررسی اثر بازنمایی قدرت شهروندان بر میزان موفقیت مدیریت شهری شیراز
- ۵- بررسی اثر میزان دموکراسی شهروندان بر میزان موفقیت مدیریت شهری شیراز
- ۶- بررسی اثر میزان بازسازی شهر توسط شهروندان بر میزان موفقیت مدیریت شهری شیراز

### ادبیات و مفاهیم نظری پژوهش:

**مفهوم مشارکت:** فرهنگ انگلیسی آکسفورد، مشارکت را به عنوان «عمل یا واقعیت شرکت کردن بخشی از چیزی را داشتن یا تشکیل دادن» دانسته است (حسینی، ۱۳۸۷: ۹۵). در تعریفی دیگر، مشارکت «درگیری ذهنی و عاطفی اشخاص در موقعیت های گروهی است که آنان را بر می‌انگیزد تا برای دستیابی به اهداف گروهی، یکدیگر را یاری دهند» (ضرابی، ۱۳۸۸: ۴۰) مشارکت و مشارکت کردن یک کنش آگاهانه و خود انگیزه (داوطلبانه) افراد یک جامعه است که نسبت به برنامه های توسعه جامعه از خود نشان می‌دهند. واژه مشارکت از نظر لغوی به معنای درگیری و تجمع برای منظوری خاص است. در مورد معنای اصطلاحی آن بحث های فراوانی شده است، ولی در مجموع می‌توان جوهره اصلی آن را درگیری، فعالیت و تأثیرپذیری دانست (میرموسوی، ۱۳۷۵: ۷۵). مشارکت به معنی به کار گرفتن منابع شخصی به منظور سهیم شدن در یک اقدام جمعی است (محسنی و جاراللهی، ۱۳۸۲: ۱۲). از مشارکت تعاریف و تفسیرهای بسیاری به عمل آمده است. اصطلاح مشارکت را به معنای سهمی در چیزی یافتن و از آن سود بردن و یا در گروهی شرکت جستن و با آن همکاری داشتن تعریف کرده اند (ساروخانی، ۱۳۸۳) آن بیرو، مشارکت را به معنای همکاری، شرکت یا حضور داشتن دانسته است. از دیدگاه او صرفاً حضور یک فرد در اجتماعی که برای بحث و تصمیم گیری درباره مسئله ای تشکیل شده است، می‌تواند به عنوان مشارکت داشتن تلقی شود. اما آنچه مهم است عنصر آگاهی و رغبت در مشارکت است. به طوری که برخی آن را تعقل آگاهانه برای انجام بخشی از امور در شکل همکاری از روی رغبت و به مقصد بهبود و بهسازی زندگی اجتماعی می‌دانند (محسنی، ۱۳۸۱: ۴۳). همچنین منظور از مشارکت دخالت مستقیم افراد در تصمیم گیری های اجتماعی تا حقوق و آزادی های آنان از گزند کار و گروه های کوچک و دور از دسترس افراد نا شناس در امان بماند (آشوری، ۱۳۷۳: ۳۰۲). بنابراین مشارکت عملی جمعی، آگاهانه و داوطلبانه است که در بردارنده دخالت شهروندان در امور عمومی و در سطوح مختلف تصمیم گیری های اداری و سیاسی و انداختن رأی به صندوق تا مساعدت مستقیم به ارضای نیازهای اجتماعی و همچنین دخالت مردم در کارکرد سازمان هایی است که حیات کاریشان به آن بستگی دارد. علاوه بر این مفهوم مشارکت درگیری مردم در سازمان های مذهبی و غیرمذهبی، انجمن ها و جنبش هایی از همه نوع که حیات اجتماعی را تحت تأثیر قرار می‌دهند، اما مستقیماً به توزیع قدرت مربوط نمی‌شوند. از ابتدای زندگی بشری نیاز شدید آدم ها به همدیگر آنها را به هم نزدیک کرده، اما امروزه با تکامل سطح زندگی انسان، روابط و همیاری افراد با همدیگر علاوه بر رفع نیاز، به سبک زندگی آنها مربوط می‌شود. در سبک زندگی امروزی مشارکت افراد هسته اصلی رفاه و مصرف را تشکیل داده و در بسیاری موارد ماهیت نمایی پیدا کرده است (حکیمی نیا، ۱۳۹۴: ۹). بنیادی ترین اندیشه زیرساز مشارکت پذیرش اصل برابری مردم است و هدف از آن، همفکری، همکاری و تشریک مساعی افراد در جهت بهبود کمیت و کیفیت زندگی در تمامی زمینه های اجتماعی، اقتصادی و سیاسی است (نیازی، ۱۳۸۳: ۱۱۲).

### مشارکت و شهر:

اندیشه مشارکت شهروندان در اداره امور شهر قدمتی دیرینه و به اندازه تاسیس شهر دارد (محسنی، ۱۳۸۳: ۸۴)؛ اما توسعه دانش و آمادگی الکترونیک شهروندان در جهان امروز (شیروانی و بانسی، ۱۳۸۸: ۶۰)، همراه با گسترش روزافزون تکنولوژیها و فناوریهای اطلاعاتی و ارتباطی شهرداریها (یزدان پناه و مستأجران، ۱۳۸۷: ۹۹) باعث گردید که مشارکت اجتماعی شهروندان در امور شهری بیش از پیش به عنوان یک راهکار کارگشا و مدرسان نهادها و سازمانهای اجتماعی، در جهت به حداکثر رساندن کارایی و اثربخشی سازمان شهرداری مورد توجه و نظر برنامه‌ریزان و صاحب‌نظران شهری قرار بگیرد؛ این پتانسیل باعث گردید که متخصصان توسعه، کنترل شهروندی را عالی-ترین سطح و نوع مشارکت تشخیص بدهند. در اینگونه مشارکت، مردم در تصمیم‌گیری‌هایی که زندگی روزانه آنها را تحت تأثیر قرار می‌دهد دخالت می‌کنند. با این ویژگی، حکومت‌های محلی (شهرداری) و شوراها نمونه‌هایی واقعی از این نوع مشارکت هستند (شادی طلب، ۱۳۸۲: ۱۴۳)؛ به همین خاطر، شهرداری‌ها در خیلی از شهرهای بزرگ دنیا در مشارکت با مردم در پروژه‌های مختلف و سرمایه‌گذاری ریسک‌پذیر حضور پیدا می‌کنند و امکانات مالی خود را از طریق مشارکت در سرمایه‌گذاری شهروندان تأمین می‌کنند (مجموعه اقتصاد، ۱۳۸۶: ۲۸). شهرها نیز به عنوان ارگانیزم زنده و سیستمی پویا در فرآیند توسعه جوامع بشری، در فرآیند رشد خود تغییرات عمده‌ای را متحمل شده‌اند (ملازاده و روستایی، ۱۳۸۸: ۷)؛ به طوری که توسعه و تغییرات شهری و شهرنشینی از مهمترین پدیده‌های دوران اخیر به شمار می‌آید (پوراحمد، ۱۳۸۸: ۲۹). بررسی رشد سریع شهری در کشورهای رو به توسعه و از جمله بررسی جمعیت کشور ایران نشان می‌دهد که از ابتدای دهه ۴۰، رشد قابل توجهی به نفع جمعیت شهری به وقوع پیوسته است، به طوری که در حال حاضر رقمی بیش از ۶۸ درصد از جمعیت کشور ما را جمعیت شهرنشین تشکیل می‌دهد. اما آنچه که اهمیت اساسی دارد این است که این شهرنشینی همراه با توسعه نبوده است (صالحی امیری و محمد، ۱۳۸۹: ۲۲) و مشکلات اجتماعی، اقتصادی و فیزیکی فراوانی را پدید آورده است، از قبیل؛ افزایش فقر در شهرها، مشکلات مسکن و نارسایی خدمات شهری، کمبود آب آشامیدنی، ایجاد زاغه‌ها و مسکن غیرقانونی، بزهکاری اجتماعی، آلودگی هوا و محیط زیست، و کاهش فضای سبز شهری و ... (پوراحمد، ۱۳۸۸: ۲۹؛ صالحی امیری و محمد، ۱۳۸۹: ۲۲).

**مدیریت شهری:** مدیریت شهری یکی از جدیدترین شاخه‌های مدیریت است. روشن است که مشخصات و ساختار نهادهای قانونی اداره کننده شهر از کشوری به کشور دیگر تفاوت دارد و هر جامعه‌ای با توجه به ساختار اقتصادی، اجتماعی و سیاسی خود تعریف یا تلقی خاصی از مدیریت شهری دارد (ارژنگی، ۱۳۹۱: ۳). امروزه، شهرها از دو جنبه اهمیت یافته‌اند: یکی به عنوان مرکز تجمع گروه عظیمی از مردم و دیگری به عنوان عمده‌ترین بازیگر نقش اقتصادی، در کل اقتصاد ملی. از اینرو، باید به مسائل و مشکلات آنها، توجه بیشتر و دقیق تر کرد. زیرا، در حالی که برنامه‌ریزی دقیق و درست، سبب رشد اقتصادی، تثبیت سیاسی و افزایش مشارکت شهروندان در امور شهرها می‌گردد، شکست در حل مشکلات و مسائل شهری، سبب رکود اقتصادی، نارضایتی‌های اجتماعی و سیاسی، فقر، بیکاری و تخریب محیط زیست خواهد شد (سعیدینا، ۱۳۸۳: ۲۰). ترکیب مدیریت و شهر مفهوم سازماندهی امور مربوط به برنامه ریزی، سازمان دهی، بسیج منابع و امکانات، هدایت و کنترل در محدوده شهر را تداعی می‌نماید. مفهومی که در کشورهای مختلف به دلیل ساختارهای سیاسی و رویکردهای اقتصادی، نهادهای متفاوتی را با الگوهای متفاوتی در خود درگیر دارد.

### مدیریت شهری و مشارکت:

رشد بی رویه توسعه شهرنشینی در عصر امروز بویژه افزایش جمعیت در شهرهای کشور مسائل و مشکلات بسیاری را بر جای گذاشته است که حل آنها از توان مدیریت سنتی خارج است و مشارکت همه شهروندان را در اداره امور شهری طلب می‌کند. برای حل این معضلات توجه به مشارکت به عنوان یک نظام کارکردی در سطح کلان، میانی و خرد با کارکردهای افزایش ثبات اجتماعی، تقویت روحیه همبستگی و کاهش تعارضات گروهی، از بین بردن فرهنگ حاشیه نشینی، شکوفایی استعدادها و بروز خلاقیت، بسط ارزش‌های دموکراتیک سهیم شده در منابع قدرت و تقویت روحیه مسئولیت پذیری همراه است (وحید و نیازی، ۱۳۸۳: ۱۲۰). مشارکت شهروندان در امور شهری باعث افزایش درک و آگاهی شهروندان از مسائل مربوط به آنها و نیاز متقابل به یکدیگر می‌شود، به ایجاد جامعه بهتر کمک می‌کند و توانایی‌های یک جامعه را برای هماهنگ کردن کنش‌های افراد به منظور توسعه و بهبود کالاهای جمعی ارزشمند تقویت و حکومت گری بهتری ایجاد می‌کند و فرصت‌های تدوین سیاست‌های هوشمندانه را افزایش می‌دهد (ساروخانی و امیر پناهی، ۱۳۸۵: ۱۳۳). به نظر حال تعارض بین دیدگاه‌های عملگرایانه و دیدگاه‌های عمدتاً فلسفی از مشارکت موجب شده که مفهوم مشارکت تبدیل به یک مفهوم چندوجهی شود و در

طی زمان با معانی متفاوتی هویدا شود (هال و میدگلو، ۱۹۸۸: ۱۴). از طرفی این امکان را برای شهروندان فراهم می‌کند که خصوصیات فردی خود همچون اعتماد به نفس، احساس قدرت، دانش، توانایی حل مشکلات را در درون خود تقویت کنند. با گسترش روابط خود با سازمان و شرکت‌ها در برنامه‌ریزی‌ها به توسعه سازمانی و با بحث در مورد منافع مشترک خود، جامعه و حل اختلافات به توسعه اجتماعی کمک کنند که به تبع این امر باعث رشد و پیشرفت جامعه در حالت کلی می‌شود (بام، ۲۰۰۴: ۱۸۴۳). شفر و رو<sup>۲</sup> معتقدند مشارکتی که با حفظ ساختارهای اجتماعی و فرآیند بقای سیستم و توزیع قدرت سرو کار دارد با فرآیند تحول سیستم در ارتباط است (شفر و رو، ۱۹۸۸: ۲۳). بنابراین از مهم‌ترین آثار مشارکت در فرایند برنامه‌ریزی و مدیریت شهری می‌توان به ایجاد علاقه و اعتماد در مردم برای توسعه و پیشرفت، و کاهش تمرکزگرایی اشاره کرد. همچنین مهم‌ترین ابزار برای مدیریت شهری موفق، بهره‌گیری از مشارکت مردم است. برای تقویت و گسترش امر مشارکت مردم در برنامه‌ریزی، شناخت عوامل مؤثر بر این امر ضروری است.

### مدل‌های مدیریت شهری:

الگوهای جهانی مدیریت شهری در کشورهای مختلف با توجه به حاکمیت سیاسی آن‌ها متفاوت است. این الگو بر حسب این که مدیران محلی در شهرها و مدیران روستایی در روستاها چه میزان اختیاراتی دارند، متفاوت است. با این حال، کشورهای مختلف در مدیریت و برنامه‌ریزی‌های شهری خود، محورها و ارکان مشخص شده خاصی را مد نظر قرار می‌دهند. مسلم است که شناخت نوع مدل مدیریت شهری با توجه به تفاوت معایب و مزایای آنها در راستای مداخله و مشارکت شهروندان در طرح مشارکت اجتماعی از اهمیت و کاربرد بسزایی برخوردار است، زیرا اگر مدل مدیریت شهری از قبل تنویر و ابعاد و لوازم آن تشریح شود، بی‌شک می‌تواند به عنوان اصلی هادی و راهبر به پیشبرد هر چه بهتر برنامه‌های طرح‌های مشارکتی کمک شایانی نماید (سعیدنیا، ۱۳۸۱: ۵۰؛ صرافی و دیگران، ۱۳۷۹: ۶۸). مباحث عمده درباره مطلوبترین راههای اداره شهرها، طیف وسیعی از موضوعات مختلفی چون: مدل حکومت، قدرت شهردار، نحوه انتخاب شهردار، انتخاب شورا و شهردار، تعادل رابطه شورا و شهردار، مسؤلیت‌پذیری مدیر شهر و بی‌طرفی سیاسی را شامل می‌شود. در این میان ساختار مدیریت شهری یکی از ابعاد بسیار مهم حکمرانی شهری محسوب می‌شود (هال، ۲۰۰۵: ۲۱۲؛ آخوندی و همکاران، ۱۳۸۷).

### مدل‌های مدیریت شهری در اروپا:

در مدیریت شهری از نوع اروپایی عوامل متعددی در فرایند مدیریت دخالت دارند. در مواردی سه عامل مدیریت برنامه‌ریزی، اجرای برنامه‌های مدیریت شهری، نظارت و ارتقای برنامه‌های مدیریت شهری مهم‌ترین اصول الگوی مدیریت شهرهای اروپایی هستند. توسعه برنامه‌های مدیریت شهری در گرو تلاش و ممارست شهرها در جهت پیشرفت و رفاه منابع انسانی میسر می‌شود که از نظر کارشناسان مدیریت شهری، این اقدامات شامل جذب مشارکت‌های دولتی، بهره‌وری اقتصادی، حفظ تساوی و عدالت اجتماعی، کاهش فقر و بهبود شرایط زیست محیطی است که در سایه استفاده بهینه و توزیع عادلانه منابع امکان پذیر خواهد بود (ارژنگی، ۱۳۹۱: ۴). مدیریت شهری طی سه مرحله از آغاز سال ۱۹۸۶ میلادی تاکنون دستخوش یک سری تغییرات بنیانی شده به طوری که در مرحله اول برنامه مدیریت شهری در سال‌های (۱۹۸۶-۱۹۹۱) شکل گرفته است. این برنامه‌ها بر روی تحقیقات کاربردی بر روی چهار موضوع مدیریت اراضی، امور مالی و مدیریت شهری، زیرساخت‌ها و محیط زیست شهری با هدف توسعه راهبردهای عملی و ابزارهای کاربردی مدیریت شهری در سطح جهانی متمرکز شده بود. اهداف این مرحله در خصوص چگونگی استفاده از این راهبردها و ابزارها در جهت ارتقای کارایی و سطح تولیدات، ابتدا به صورت منطقه‌ای و سپس بسط آن به تمام کشورهای جهان بوده است. در مرحله دوم مکانیزم اساسی به سطح کارایی و تولیدات از قبیل تشکیل هیات کارشناسان منطقه و تأسیس کارگاه‌ها و همایش‌های مشاوره‌ای در سطح کشوری می‌پرداخته که به منظور معرفی این خط مشی‌ها و ابزارهای کاربرد به کل کشور، معطوف می‌شده به صورتی که ساختار این برنامه‌ها تمرکززدایی و واگذاری مسوولیت انجام این فعالیت‌ها به ادارات منطقه بوده است. در مرحله بعدی مدیریت شهری به منظور ایجاد و تحکیم کارایی دولت، بانک‌ها و مراکز تأمین اعتبار در جهت مرتفع ساختن معضلات شهری اختصاص یافته است و در مرحله آخر (۲۰۰۱ و ۲۰۰۴)، در ادامه مرحله سوم بیش از پیش بر فعالیت‌ها و اقدامات دولتی که شرایط زندگی قشر مستمند و کم‌درآمد جامعه شهری را متأثر می‌ساخت، متمرکز شده بود. هم‌اکنون این برنامه‌ها به زمینه‌هایی خاص مانند کاهش سطح فقر در شهرها، مدیریت محیط زیست شهری، جذب مشارکت‌های دولتی و حل معضل‌آیدز و اعتیاد در جامعه شهری می‌پردازد. به طوری که هم‌اکنون این برنامه‌ها علاوه بر اروپا، در ۲۱ شهر در آسیا در حال اجرا

1. Hall and James midgloy
2. Baum
3. shepherd andrew

شدن است. در بعد محلی نیز چهار مدل مدیریت محلی در اروپا وجود دارند که شامل مدل شهردار قوی، مدل رهبری جمعی، مدل رهبری توسط کمیسیون و مدل شورا - مدیر هستند (موریتزن و ساوارا: ۲۰۰۲؛ آخوندی و همکاران، ۱۳۸۷). در مدل شهردار قوی، تاکید اصلی بر رهبری سیاسی است که در قالب شهر تبلور می‌یابد. این مدل بیشتر در کشورهای جنوبی یا شرقی اروپا مانند اسپانیا، فرانسه، یونان، پرتغال، قبرس و مجارستان قابل مشاهده است. در این مدل، شهردار در اصل بازیگری سیاسی است که دارای وظایف اجرایی نیز هست. شهردار مسؤول اجرای تصمیمات شورا از طریق مدیریت و نظارت بر سازمان شهرداری و پرسنل آن است (آخوندی و همکاران، ۱۳۸۷: ۱۳۸). در اینگونه مدل‌ها معمولاً مسأله مشارکت مردم در مدیریت شهری با چالش‌هایی روبرو است که بیشتر جنبه امنیتی و سیاسی دارند. در مدل رهبری جمعی که در کشورهای بلژیک، هلند، لوکزامبورگ و جمهوری چک دیده می‌شود، مرجع تصمیم‌گیری یک بدنه تخصصی یا به اصطلاح کمیته اجرایی است. این کمیته از اعضای شورای شهر با وظایف حکومتی تشکیل می‌شود و توسط شهردار سرپرستی می‌شود. در این مدل تأکید بر طبیعت جمعی رهبری و نه تخصص‌گرایی فردی یا رهبری سیاسی است. در مدل رهبری توسط کمیسیون، در نظام مدیریت شهری یک بدنه اجرایی تخصصی وجود دارد که وظایف و نقش مدیریت استراتژیک و هماهنگی را ایفا می‌کند. در این مدل امور اجرایی توسط کمیته‌های دائمی که توسط شورای شهر ایجاد می‌شوند، عملیاتی می‌شوند. این کمیته‌ها تصمیمات شورا را آماده می‌کنند، بر اجرای آنها نظارت می‌کنند و مدیریت امور مرتبط با قلمرو اختیارات خود را در چارچوب بودجه مصوب پیگیری می‌کنند. کاربرد این مدل در کشورهای سوئد، دانمارک و لتونی دیده شده است. در مدل شورا - مدیر شهر، که در میان کشورهای اتحادیه اروپایی در دو کشور فنلاند و ایرلند مورد استفاده قرار می‌گیرد، همه وظایف اجرایی در اختیار یک مدیر متخصص (مدیر شهر) است که توسط شورای شهر انتخاب می‌شود. شورای شهر دارای اختیارات کلی در ارتباط با سیاست‌های عمومی است؛ با این وجود نمی‌تواند در وظایف اداری و اجرایی که در دست مدیر شهر به عنوان رهبر اجرایی حقیقی است، دخالت نماید. شهردار انحصاراً ریاست شورای شهر را بر عهده می‌گیرد و به طور کلی به صورت نیمه‌وقت در این شغل به فعالیت می‌پردازد. وی عمدتاً نقش نمایندگی و تشریفاتی (نمادین) دارد، حتی اگر رهبری اکثریت سیاسی این بدنه (شورا) را بر عهده داشته باشد (آخوندی و همکاران، ۱۳۸۷: ۱۳۹).

#### مدل مدیریت شهری در آمریکا:

مدل‌های مدیریت شهری در آمریکا عمدتاً بر انتخاب مستقیم مردم متکی هستند. چهار مدل عمده مدیریت شهری در آمریکا عبارتند از: ۱) مدل شهردار - شورا (شهردار قوی - شورا و شهردار ضعیف - شورا)، ۲) مدل کمیسیونی (۳) مدل شورا - مدیر شهر و (۴) مدل گردهمایی و نشست شهری باز و نماینده هستند. مدل شهردار - شورا را می‌توان به دو شکل شهردار ضعیف - شورا و شکل شهردار قوی - شورا تقسیم کرد. این نوع حکومت شهری معمولاً در شهرهای بزرگ یا خیلی کوچک (زیر ۲۵۰۰۰ نفر) پیاده می‌شود. ویژگی‌های عمده این مدل عبارتند از: تفکیک قدرت بین شهردار منتخب مستقیم و شورای شهر، قدرت اجرایی شهردار و قدرت قانونگذاری شورا، انتخاب مستقیم شهردار. در مدل کمیسیونی، هیأت کوچکی از اعضای منتخب کمیسیون جایگزین شورای شهر می‌شود. یکی از اعضای کمیسیون به عنوان شهردار برگزیده می‌شود. او رئیس اجرایی شهرداری نیست، اما در شرایطی برابر نظر وی ارجحیت دارد. ویژگی‌های عمده این مدل عبارتند از: انتخاب رای دهندگان به افراد به عنوان اعضای کمیسیون، وظیفه اجرایی و قانونگذاری داشتن کمیسیون، تفویض مسؤلیت بخش‌های مختلف شهرداری مانند آتش‌نشانی، مالیه، بهداشت و ... به هریک از اعضای کمیسیون، انتخاب یکی از اعضا به عنوان رئیس یا شهردار است (آخوندی و همکاران، ۱۳۸۷: ۱۴۰). شهردار تقریباً تمامی اقتدار اداری را با قدرت انتصاب و عزل روسای بخش‌های شهرداری بدون تصویب شورا دارد. همچنین شهردار بودجه را تدوین و هزینه می‌کند هرچند بودجه اغلب می‌باید از سوی شورای شهر تصویب شود. شهردار در برخی گونه‌های این مدل رئیس شورای شهر نیز محسوب می‌شود و بر تصمیم‌گیرهای شورا مؤثر است. در این مدل تعداد «صاحبان حق و تو» یا کسانی که قدرت تأثیرگذاری بر تصمیمات گرفته شده را دارند کاهش یافته و شهردار می‌تواند با کمترین ائتلاف وقت و عدم درگیری در بازی‌ها اداری نسبت به تصمیم‌گیری و اجرای تصمیمات برای اداره شهر اقدام نماید. قدرت زیاد شهردار موجب می‌شود تا تصمیم‌گیری ساز و کار ساده و مؤثری داشته باشد و بنابراین توان نظام مدیریت شهری برای اجرا افزایش بیابد. اما حصول این امتیاز موجب تضعیف یک ویژگی مهم در مدیریت شهری یعنی مشارکت نمایندگان مردم در جریان تصمیم‌گیری و اداره امور شهر می‌شود. به عبارت دیگر افزایش قدرت شهردار در نظام اداری شهرداری سبب می‌شود تا نظارت و قدرت کنترل شورا به عنوان نماینده مردم شهر کاهش یابد (ایمانی جاجرمی، ۱۳۸۹: ۲).

#### مدل مدیریت شهری در ایران:

فعالیت‌های شهرداری را به شکل نوین بی‌تردید باید مربوط به دوره بعد از مشروطیت دانست (ارژنگی، ۱۳۹۱: ۳). هرچند در ادوار



گذشته در تاریخ ایران مدل‌های مختلفی از مدیریت شهری تجربه شده است، مثلاً در زمینه سازمان‌دهی نهاد محلی، تأکید قانون بلدیة مصوب ۱۲۸۶ هجری شمسی بر مدل رهبری جمعی و در قانون بلدیة دوم مصوب ۱۳۰۹ هجری شمسی تأکید بر مدل رهبری سیاسی و اجرایی مدیر اجرایی منتخب دولت مرکزی می‌کرد. در قانون تشکیل شهرداری‌ها و انجمن شهر و قصابات مصوب ۱۳۲۸ هجری شمسی، مدل اداره شهر بر اساس مدل شورا - مدیر شهری پی‌ریزی شده و بر تخصص‌گرایی فردی تأکید فراوان به عمل آمده است. در لایحه قانونی شهرداری مصوب ۱۳۳۱ هجری شمسی، در زمینه سازمان‌دهی شهرداری، مدل شورا - مدیر شهر مورد توجه قرار گرفته و در قانون شهرداری مصوب ۱۳۳۴ هجری شمسی، اساس مدل اداره امور شهر بر مبنای مدل شورا - مدیر شهر پی‌ریزی شده است. سرانجام بر اساس قانون مصوب ۱۳۵۷، انتخابات شوراهای در سال ۱۳۷۸ برگزار شد و شوراهای شروع به کار کردند. در این دوره نیز مدل انتخابی برای اداره امور شهر همان مدل شورا - مدیر شهر است که همانند قوانین قبلی، عنوان شهردار به مدیر منتخب شورای شهر اطلاق می‌شود (آخوندی و همکاران، ۱۳۸۷: ۱۴۵ تا ۱۵۰). شورای شهر یکی از نهادهایی است که با حضور نمایندگان شهروندان، مشارکت مردم را در سیاست‌گذاری و مدیریت شهری فراهم می‌کند (آذربایجانی و دریایی، ۱۳۸۶: ۱۳). شکل‌گیری شوراهای اسلامی شهر و روستا و تعامل آنها با شهرداری‌ها یکی از نقاط آغازین تحولات و دگرگونی‌ها در جامعه ما بوده است، زیرا که شوراهای دربردارنده پیامدهای مثبتی برای حرکت روبه جلوی جامعه‌اند. رشد و توسعه مفاهیمی همچون شهروندی، حقوق شهروندی، مشارکت اجتماعی، حکومت محلی و در نهایت جامعه مدنی در شکل عینی و ملموس خود با تشکیل شوراهای اسلامی قوت بیشتری گرفت؛ (غراب، ۱۳۸۰: ۳۵) اما ارزیابی عملکرد شوراهای اسلامی و نقش آنها در اجرای پروژه‌های شهرداری نشان می‌دهد که شوراهای اسلامی به عنوان یک کانون مشارکت اجتماعی شهروندان چندان مفید و کارگشا عمل نکرده‌اند (علوی متین و همکاران، ۱۳۸۸: ۱۸۹). در این زمینه بسیاری از رسانه‌ها اذعان داشتند که اینگونه شوراهای، فقط به عنوان نهادهای صرفاً سیاسی عمل کردند. (غراب، ۱۳۸۰: ۳۶) نتایج تحقیق دیگری حاکی از آن است که از دید کارکنان، بین اثربخشی شهرداری - قبل و بعد از تشکیل شورا - تفاوت معناداری وجود ندارد و حتی شهرداران انتخابی شورا نسبت به شهرداران قبل از شورا ضعیف‌تر هم عمل نموده‌اند. از دید شهروندان بین اثربخشی شهرداری قبل و بعد از تشکیل شورا، تفاوت معناداری وجود دارد این در حالی است که در زمینه انتخاب شهردار تفاوت معناداری وجود ندارد. (آذربایجانی و دریایی، ۱۳۸۶: ۱۳) در تحقیقی روابط شورای شهر و شهرداری مورد تجزیه و تحلیل قرار گرفت و نتایج این پژوهش حاکی از آن بوده که اصلاً روابط این دو ارگان در بسیاری از سطوح دارای مشکلات بنیانی، معرفت‌شناختی و روش‌شناختی است. (صالحی امیری و محمد، ۱۳۸۹: ۴۰) هرچند این اظهارات تا حدودی می‌تواند دور از انصاف باشد، اما به هر حال می‌تواند نشان‌دهنده این امر نیز باشد که امر مشارکت و دخالت دادن شهروندان در اداره امور مربوط به شهر، با وجود تشکیل شوراهای شهر در نزد دست‌اندرکاران امور مدیریت شهری، به طور جدی دنبال نمی‌شود.

### روش پژوهش:

این پژوهش با رویکرد کمی و به شیوه پیمایشی انجام شده است. در این روش ضمن به کارگیری ادبیات نظری موجود، متغیرهای اصلی پژوهش شاخص‌سازی شده و در پرسشنامه محقق ساخته گویه‌ها در طیف ۵ تایی لیکرت از پاسخگویان پرسش شده است. نمونه پژوهش شامل ۲۷۸ نفر از مدیران و کارکنان شهر شیراز است که بر اساس آمار اداره امور کارکنان شهرداری به تعداد ۱۰۰۹ نفر بوده‌اند که به کمک فرمول کوکران حجم نمونه برآورد شده است. برای گردآوری داده‌ها از پرسشنامه استفاده شده و بخشی از پرسشنامه شامل ویژگی‌های فردی و جمعیت‌شناختی و بخش دیگر شامل طیف‌های سنجش متغیرهای پژوهش بوده است. داده‌های گردآوری شده به کمک نرم افزار Amos Graphics تحلیل شد. به منظور تعیین شدت و جهت تأثیر سیاست‌های فرهنگی کلان در سبک زندگی مطالعه محور از یک مدل معادله ساختاری بهره گرفته شده است. روایی پرسشنامه از نوع روایی صوری تعیین و پایایی پرسشنامه نیز به وسیله ضریب آلفای کرونباخ بررسی شد که پایایی آن با داشتن ضریب آلفای ۰/۸۳ گویای پایایی بالایی است.

### یافته‌های پژوهش:

تجزیه و تحلیل داده‌ها برای بررسی صحت و سقم فرضیه‌ها برای هر نوع پژوهش از اهمیت خاصی برخوردار است. داده‌های پژوهش، حاصل استخراج پرسشنامه‌هایی است که توسط تعداد زیادی از مدیران، کارکنان و متخصصان شهری شهر شیراز گردآوری شده است. پس از پایان یافتن گردآوری داده‌ها، پرسشنامه‌ها استخراج و آنگاه به کامپیوتر انتقال یافت و سپس با استفاده از بسته نرم‌افزاری Amos Graphics مورد تجزیه و تحلیل قرار گرفته‌اند. در این پژوهش ۲۸۰ عدد پرسشنامه در میان پاسخگویان توزیع شد که همه آنها برگشت داده شد و با توجه به نحوه تکمیل در نهایت تعداد ۲۷۸ پرسشنامه قابل قبول مبنای کار قرار گرفته است و بقیه به علت مخدوش بودن از روند تحلیل حذف گردیدند.

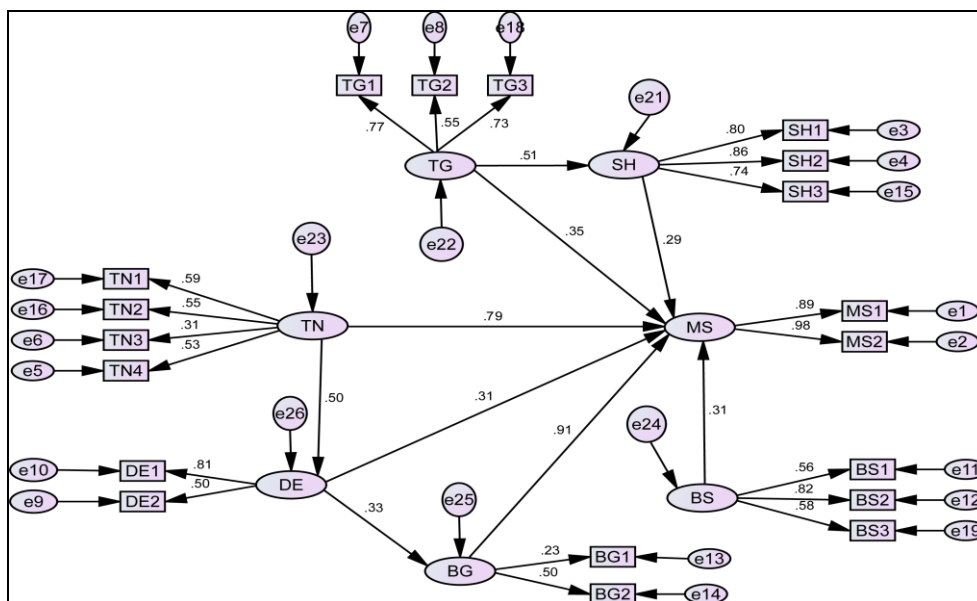
**مدل کلی پژوهش:**

با توجه به استنباط آماری موجود، فرضیات پژوهش در مدلسازی معادله ساختاری به کمک نرم‌افزار Amos Graphics تحلیل شده است. بر همین اساس به منظور تعیین شدت و جهت تأثیر مشارکت شهروندان بر میزان موفقیت مدیریت شهری از یک مدل معادله ساختاری بهره گرفته شده است که نحوه سنجش یک متغیر پنهان را با استفاده از دو یا تعداد بیشتری متغیر مشاهده شده تعریف می‌کند. در این مدل متغیرها و شاخص‌های آنان با عناوین و نمادهای ترسیمی در مدل مشخص شده‌اند که این نمادها در جدول زیر مشخص شده‌اند.

**جدول ۱- متغیرها و نمادهای ترسیمی موجود در مدل**

متغیرها	شاخص‌ها	نمادهای ترسیمی در مدل
تمایلات جمعی (TG)	علاقه به کار جمعی	TG1
	اجتماعی زیستن	TG2
	لذت کنش جمعی	TG3
تأثیرگذاری و نظارت شهروندی (TN)	پذیرش جمع‌گرایی	TN1
	سودمندی مشارکت	TN2
	نظارت اجرایی	TN3
	کاهش هزینه‌های اجرایی	TN4
ساختار سیاسی حاکمیت (SH)	قبول اثرگذاری مردم	SH1
	باور به اثرگذاری مردم	SH2
	میدان دادن به قدرت مردم	SH3
بازنمایی قدرت شهروندان (BG)	شهروند مسئول	BG1
	مردم تصمیم‌ساز	BG2
دموکراسی (DE)	پذیرش آرای مردم	DE1
	برابری شهروند و مسئول	DE2
بازسازی شهر (BS)	اجرای خواست عمومی	BS1
	گسترش دامنه مشارکت	BS2
	اجرای بهتر و سریع‌تر	BS3
موفقیت مدیریت شهری (MS)	موفقیت کمی	MS1
	موفقیت کیفی	MS2

منبع: یافته‌های تحقیق، ۱۳۹۷.



**مدل شماره ۱- مدل معادله ساختاری برای تبیین اثر مشارکت بر موفقیت مدیریت شهری**



در این مدل ۱۹ متغیر مشاهده شده وجود دارد که این متغیرها از تجمیع تعداد زیادی گویه حاصل شده‌اند. برخی از متغیرهای مشاهده شده شامل متغیرهای مستقل اصلی پژوهش هستند که در مدل مشخص شده و برای تبیین اثر متغیر مشارکت شهروندان بر میزان موفقیت مدیریت شهری به کار رفته‌اند. این متغیرهای آشکار شاخص‌های اصلی از مشارکت و موفقیت مدیریت شهری هستند که در متغیرهایی چون تمایلات جمعی (TG)، تأثیرگذاری و نظارت شهروندی (TN)، ساختار سیاسی حاکمیت (SH)، بازنمایی قدرت شهروندان (BG)، دموکراسی (DE) و بازسازی شهر (BS) وجود دارند. در بیان شاخص‌های موفقیت مدیریت شهری دو شاخص کمی و کیفی وجود دارند که شاخص‌های کیفی (MS2) وزن بیشتری (۰/۹۸) در تبیین موفقیت مدیریت شهری دارند. در مورد ساختار سیاسی حاکمیت نیز شاخص باور به اثرگذاری مردم (SH2) با ضریب (۰/۸۶) توان بالاتری در تبیین ساختار سیاسی حاکمیت دارد. اما در مورد شاخص‌های تمایلات جمعی، شاخص علاقه به کار جمعی (TG1) با ضریب (۰/۷۷) نسبت به سایر شاخص‌ها توان تبیین بالاتری را برای متغیر تمایلات جمعی به خود اختصاص داده است. در کل بر اساس ضرایب موجود در مدل همه شاخص‌های متغیرهای اصلی پژوهش بدون استثنا، توانسته‌اند متغیرهای پژوهش را به خوبی تبیین کنند و اثر همه شاخص‌ها بر متغیرهای پژوهش معنادار است. در مورد روابط ساختاری بین متغیرهای پژوهش که به نحوی آزمون فرضیات پژوهش نیر محسوب می‌شود باید خاطر نشان کرد که نتایج حاصل از مدلسازی معادله ساختاری در راستای آزمون فرضیات بوده است و بر همین اساس می‌توان گفت در مدل فوق قویترین اثر مربوط به رابطه بین بازنمایی قدرت شهروندان با میزان موفقیت مدیریت شهری با ضریب (۰/۹۱) بوده است. بعد از آن اثر متغیر تأثیرگذاری و نظارت شهروندی با ضریب (۰/۷۹) در جایگاه دوم اثرگذاری قرار دارد و در نهایت به ترتیب متغیرهای تمایلات جمعی، دموکراسی، بازسازی شهر و ساختار سیاسی حاکمیت هر کدام با ضرایب مشخصی اثر مستقیم و معناداری بر میزان موفقیت مدیریت شهری در شهر شیراز داشته‌اند. در راستای تایید این روابط باید به جدول برآورد وزن‌های رگرسیونی توجه کرد که سطح معناداری رابطه‌ها را نشان می‌دهد.

جدول ۲- برآورد وزن‌های رگرسیونی متغیرهای پژوهش با نرم‌افزار Amos

			Estimate	S.E.	C.R.	P	Label
DE	<---	TN	.360	.111	3.230	.001	
SH	<---	TG	.253	.088	2.676	.008	
BG	<---	DE	.523	.111	4.711	***	
MS	<---	SH	.237	.049	4.790	***	
MS	<---	TG	.103	.016	6.437	***	
MS	<---	TN	.204	.010	20.400	***	
MS	<---	DE	.938	.409	2.296	.007	
MS	<---	BS	.130	.104	1.249	.022	
MS	<---	BG	1.563	.113	13.831	***	
MS1	<---	MS	1.000				
MS2	<---	MS	1.259	.072	17.560	***	
SH1	<---	SH	1.000				
SH2	<---	SH	1.001	.081	12.342	***	
TN1	<---	TN	.963	.196	4.914	***	
TN2	<---	TN	.735	.210	3.502	***	
TG1	<---	TG	.918	.138	6.642	***	
BS1	<---	BS	1.000				
BS2	<---	BS	1.493	.272	5.484	***	
BG1	<---	BG	1.000				
BG2	<---	BG	2.342	.709	3.301	***	
SH3	<---	SH	.848	.074	11.489	***	
TN3	<---	TN	.817	.165	4.952	***	
TN4	<---	TN	1.000				
BS3	<---	BS	.959	.153	6.255	***	
DE1	<---	DE	1.548	.374	4.139	***	
DE2	<---	DE	1.000				
TG2	<---	TG	1.000				
TG3	<---	TG	.985	.142	6.941	***	

منبع: یافته‌های تحقیق، ۱۳۹۷.

به منظور بررسی تفاوت معنادار اثر متغیر آشکار بر پنهان، به وزن‌های رگرسیونی مراجعه می‌شود. مقدار (C.R) مقداری است که با نسبت بحرانی خوانده می‌شود. این مقدار که از محاسبه نسبت مقدار برآورد شده غیر استاندارد برای پارامتر (Estimate) به خطای معیار (S.E) محاسبه شده برای همان پارامتر حاصل می‌شود، نشان می‌دهد که در صورت رد فرضیه صفری که مقدار این پارامتر را برابر صفر قرار می‌دهد، تا چه حد احتمال خطا وجود دارد. مقادیر سه ستاره (\*\*\*) در قسمت (P) به معنای تأیید فرضیه با مقدار صفر است. در جدول فوق قضاوت کردن به وجود تفاوت معنادار بین ضریب محاسبه شده و صفر به صفر درجه خطا منجر می‌شود. با توجه به اینکه تا ۵ درصد میزان خطا قابل قبول است، بنابراین نتیجه نهایی این است که پارامتر محاسبه شده در تمامی موارد دارای تفاوت معنادار با صفر است و کل فرض‌های پژوهش تأیید شده است. در کل این اظهارات برای نمونه‌های بزرگتر جامعه آماری مناسب است.

### نتیجه‌گیری:

بیشتر اوقات مدیریت شهری به عنوان ابزاری برای اجرای سیاست‌گذاری‌های شهری در نظر گرفته می‌شود که به مفهوم علم اداره جامعه است. ترکیب مدیریت و شهر، مفهوم ساماندهی به امور مربوط به برنامه‌ریزی، سازماندهی، بسیج منابع و امکانات، هدایت و کنترل، در محدوده شهر را تداعی می‌نماید. مفهومی که در کشورهای مختلف به دلیل ساختارهای سیاسی و رویکردهای اقتصادی، نهادهای متفاوتی را با الگوهای متفاوتی در خود درگیر دارد. برنامه‌ریزی دقیق و درست، سبب رشد اقتصادی، تثبیت سیاسی و افزایش مشارکت شهروندان در امور شهرها می‌گردد و شکست در حل مشکلات و مسائل شهری، سبب رکود اقتصادی، بروز نارضایتی‌های اجتماعی و سیاسی، فقر، بیکاری و تخریب محیط زیست خواهد شد. همچنین فرایند تمرکززدایی نیز در تبدیل مدیریت شهری به یک فعالیت قدرتمند و دارای اختیارات قانونی سرعت می‌بخشد و تأکید بر حل مشکلات به صورت محلی در اهداف توسعه هزاره سبب تقویت بیش از پیش مدیریت شهری، علی‌الخصوص در کشورهای در حال توسعه شده است. بنابراین می‌توان گفت میزان موفقیت مدیریت شهری در شهر فرایندی قابل اندازه‌گیری است که با شاخص‌های مشخص و تبیین می‌شود. از این رو بر اساس نتایج حاصل از مدلسازی معادله ساختاری در بیان شاخص‌های موفقیت مدیریت شهری دو شاخص کمی و کیفی وجود دارند که شاخص‌های کیفی وزن بیشتری (۰/۹۸) در تبیین موفقیت مدیریت شهری دارند. در مورد ساختار سیاسی حاکمیت نیز شاخص باور به اثرگذاری مردم با ضریب (۰/۸۶) توان بالاتری در تبیین ساختار سیاسی حاکمیت دارد. اما در مورد شاخص‌های تمایلات جمعی، شاخص علاقه به کار جمعی با ضریب (۰/۷۷) نسبت به سایر شاخص‌ها توان تبیین بالاتری را برای متغیر تمایلات جمعی به خود اختصاص داده است. در کل بر اساس ضرایب موجود در مدل همه شاخص‌های متغیرهای اصلی پژوهش بدون استثنا، توانسته‌اند متغیرهای پژوهش را به خوبی تبیین کنند و اثر همه شاخص‌ها بر متغیرهای پژوهش معنادار است. در مورد روابط ساختاری بین متغیرهای پژوهش که به نحوی آزمون فرضیات پژوهش نیز محسوب می‌شود باید خاطر نشان کرد که نتایج حاصل از مدلسازی معادله ساختاری در راستای آزمون فرضیات بوده است و بر همین اساس می‌توان گفت در مدل پژوهش قویترین اثر مربوط به رابطه بین بازنمایی قدرت شهروندان با میزان موفقیت مدیریت شهری با ضریب (۰/۹۱) بوده است. بعد از آن اثر متغیر تاثیرگذاری و نظارت شهروندی با ضریب (۰/۷۹) در جایگاه دوم اثرگذاری قرار دارد و در نهایت به ترتیب متغیرهای تمایلات جمعی، دموکراسی، بازسازی شهر و ساختار سیاسی حاکمیت هر کدام با ضرایب مشخصی اثر مستقیم و معناداری بر میزان موفقیت مدیریت شهری در شهر شیراز داشته‌اند.

### منابع و مأخذ:

۱. آخوندی، احمدعباس؛ برک‌پور، ناصر؛ اسدی، ایرج؛ بصیرت، میثم؛ طاهرخانی، حبیب اله. (۱۳۸۷). چشم انداز نظام حاکمیت منطقه کلان شهری تهران، هنرهای زیبا، بهار ۱۳۸۷، شماره ۳۳، از صفحه ۱۵ تا صفحه ۲۶.
۲. آذربایجانی، کریم، دریایی، جواد (۱۳۸۶)، بررسی تأثیر عملکرد شوراهای شهر بر اثر بخشی شهرداری‌ها، مطالعه موردی: شوراهای اسلامی شهر و شهرداری آباد، پژوهشنامه علوم انسانی و اجتماعی مدیریت، سال هفتم، شماره ۲۵.
۳. حسین‌زاده، علی‌حسین؛ ایدر، نبی‌الله؛ عباسی، الهام. (۱۳۹۱). بررسی عوامل مؤثر بر مشارکت شهروندی در بین شهروندان شهر خرم‌آباد، مطالعات شهری، دانشگاه آزاد اسلامی واحد دهقان، سال دوم، شماره دوم، بهار ۱۳۹۱، صص ۸۲ - ۵۹.
۴. حکمت‌نیا، حسن؛ موسوی، میرنجف؛ (۱۳۸۷). تحلیل تاریخی از مشارکت شهروندان در اداره امور شهرهای ایران، فصلنامه تحقیقات جغرافیایی، شماره ۸، ۱۳۶-۱۲۱
۵. ربانی‌خوراسگانی، علی؛ کیانپور، مسعود. (۱۳۹۰). ارزیابی تأثیر محلی خدمات شهری از دید شهروندان ساکن در مناطق مختلف شهر اصفهان، مطالعات شهری، دانشگاه آزاد اسلامی واحد دهقان، سال اول، شماره اول، زمستان ۱۳۹۰، صص ۱۲۴ - ۹۹

- ۶ رضادوست، کریم؛ حسین‌زاده، علی‌حسین؛ عابدزاده، حمید. (۱۳۸۸). بررسی عوامل مؤثر در مشارکت اجتماعی شهروندان، جامعه شهری شهر ایلام، جامعه‌شناسی کاربردی، سال بیستم - شماره پیاپی (۳۵) - شماره ۳ - پاییز ۱۳۸۸، صص ۹۷-۱۱۰.
- ۷ رضایی، عبدالعلی (۱۳۷۵) «مشارکت اجتماعی، هدف یا ابزار توسعه»، مجله اطلاعات سیاسی-اقتصادی، سال سیزدهم، شماره ۱۰۹-۱۱۰: صص ۵۳-۶۳.
- ۸ رضایی، عبدالعلی. (۱۳۷۵). «مشارکت اجتماعی هدف یا ابزار توسعه»، مجله اطلاعات سیاسی - اقتصادی، شماره ۱۱۰.
- ۹ رفیعیان، سجاد. (۱۳۸۹). بررسی عوامل مؤثر بر مشارکت شهروندان در امور شهری و آرایه الگوی مناسب (مطالعه موردی فسا، به راهنمایی دکتر حسین یغفوری، پایان نامه کارشناسی ارشد، دانشگاه سیستان و بلوچستان).
- ۱۰ زاهدزاهدانی، سیدسعید؛ زهری بیدگلی، سیدمحسن. (۱۳۹۱). مدیریت شهری و تبیین مشارکت اجتماعی شهروندان در شهرداری، مطالعات جامعه‌شناختی شهری، سال دوم، شماره پنجم، زمستان ۱۳۹۱، صص ۱۲۰ - ۸۳.
- ۱۱ زیاری، کرامت‌الله؛ زندوی، سیدمجدالدین؛ آقاجانی محمد؛ مقدم، محمد. (۱۳۸۸). بررسی مشارکت شهروند- و نقش آن در مدیریت شهری شهرهای کوچک: نمونه موردی شهرهای گل‌دار، ورزنه و هیدج. فصلنامه جغرافیا و توسعه ناحیه‌ای. شماره سیزدهم.
- ۱۲ ساروخانی، باقر و امیر پناهی، محمد. (۱۳۸۵). «ساخت قدرت در خانواده و مشارکت اجتماعی»، پژوهش زنان، دوره ۴، شماره ۳، صص ۳۱-۶۰.
- ۱۳ سعیدینا، احمد. (۱۳۸۲). کتاب سبز شهرداری-ها، جلد یازدهم، مدیریت شهری، چاپ دوم، انتشارات سازمان شهرداریها، تهران.
- ۱۴ سعیدی، محمدرضا. (۱۳۸۲). درآمدی بر مشارکت مردمی و سازمان‌های غیردولتی، سازمان مطالعه و تدوین کتب علوم انسانی دانشگاه‌ها (سمت).
- ۱۵ سعیدی، محمدرضا؛ حسن‌زاده، داوود. (۱۳۸۴). بررسی تأثیر سرمایه اجتماعی معلمان بر میزان رضایت‌مندی از خانواده، مدرسه و اجتماع. فصلنامه خانواده و پژوهش (۳)، ۲۶-۴۷.
- ۱۶ سیف‌الدینی، فرانک (۱۳۶۸)، فرهنگ واژگان برنامه ریزی شهری و منطقه‌ای، شیراز: انتشارات دانشگاه شیراز.
- ۱۷ شادی‌طلب، ژاله. (۱۳۸۲). «مشارکت اجتماعی زنان»، مجله پژوهش زنان، شماره ۷، صص ۱۴۱ - ۱۷۶.
- ۱۸ شیعه، اسماعیل. (۱۳۸۲). «لزوم تحول مدیریت شهری در ایران». مجله جغرافیا و توسعه، شماره ۱، صص ۳۷-۶۲.
- ۱۹ صالحی امیری، سیدرضا و سپیده محمد. (۱۳۸۹). «بررسی و تعیین آسیبهای روابط شورای اسلامی شهر و شهرداری»، مطالعات مدیریت شهری، سال دوم، شماره دوم، صص ۲۱-۴۱.
- ۲۰ صرافی، مظفر و دیگران. (۱۳۷۹) «مفهوم، مبانی و چالشهای مدیریت شهری»، فصلنامه مدیریت شهری، شماره ۳۴، صص ۶۸-۸۱.
- ۲۱ طهماسبی، سوسن. (۱۳۸۰). «الگوهای مشارکت اجتماعی در ایران»، فصلنامه مدیریت شهری، شماره پنجم.
- ۲۲ طوسی، محمدعلی، (۱۳۷۰). مشارکت در مدیریت و حاکمیت، تهران: مرکز آموزش مدیریت دولتی.
- ۲۳ علفیان، مسعود. (۱۳۷۹). مشارکت و دیدگاه نو در مدیریت شهری، مجموعه مقالات، مدیریت توسعه پایدار، تبریز، دانشگاه و شهرداری تبریز.
- ۲۴ علوی‌تبار، علیرضا. (۱۳۷۹). راهکارهای افزایش مشارکت مردمی در اداره امور شهر، تهران، سازمان شهرداری‌ها و دهیاری‌های کشور.
- ۲۵ علوی متین، یعقوب و همکاران. (۱۳۸۸). «ارزیابی عملکرد شورای اسلامی شهر تبریز و نقش آن در اجرای پروژه‌های شهرداری (مطالعه موردی: پروژه‌های عمرانی شهرداری تبریز)». فراسوی مدیریت، سال سوم، شماره ۱۰، صص ۱۸۹-۲۱۸.
- ۲۶ غراب، ناصرالدین. (۱۳۸۰). «تحلیل روابط مبتنی بر قدرت میان شهرداری‌ها و شوراهای شهری». مدیریت شهری، شماره ۵، صص ۳۴-۴۳.
- ۲۷ غفاری، غلامرضا. (۱۳۸۰). تبیین عوامل اجتماعی و فرهنگی مؤثر بر مشارکت اجتماعی، اقتصادی سازمان‌یافته روستاییان به‌عنوان مکانیزمی برای توسعه روستایی ایران، پایان‌نامه دکتری، رشته جامعه‌شناسی توسعه، دانشکده علوم اجتماعی، دانشگاه تهران.
- ۲۸ غفاری، غلامرضا؛ نیازی، محسن. (۱۳۸۶). جامعه‌شناسی مشارکت، تهران: نشر نزدیک.
- ۲۹ کاظمیان، غلامرضا. (۱۳۷۶). مدیریت کلانشهر تهران واگرایی عملکردی و فضایی، فصلنامه معماری و شهرسازی، شماره ۳۶ و ۳۷.
- ۳۰ محسنی، رضا علی. (۱۳۸۳). «جنبه‌های اجتماعی مدیریت کلان‌شهرها با تأکید بر مشارکت شهروندان»، فصلنامه مدیریت فردا، سال دوم، شماره ۷ و ۸، صص ۸۳-۹۰.
- ۳۱ محسنی، منوچهر. (۱۳۸۰). جامعه‌شناسی جامعه اطلاعاتی، تهران، نشر دیدار.
- ۳۲ محسنی، منوچهر؛ جاراللهی، عذرا. (۱۳۸۲). مشارکت اجتماعی در ایران، انتشارات آرون.
- ۳۳ معصوم زاده، جعفر. (۱۳۸۹). مروری بر تجربیات شهرداری تهران در حوزه کاهش هزینه‌ها. مجله اقتصاد شهر، شماره ۷، صص ۱۳۸-۱۵۱.
- ۳۴ نجاتی حسینی، سید محمود. (۱۳۸۰). جامعه مدرن، شهروندی و مشارکت. فصلنامه مدیریت شهری، شماره ۵، صص ۱-۷.
- ۳۵ نوابخش، مهرداد و ارجمند سیاهپوش، اسحاق. (۱۳۸۸). مبانی پایدار توسعه شهری، تهران، انتشارات جامعه‌شناسان.
- ۳۶ نیازی، محسن. (۱۳۸۱). تبیین موانع مشارکت اجتماعی در شهر کاشان، پایان‌نامه دکتری، جامعه‌شناسی، دانشگاه اصفهان.
- ۳۷ هاشمیان‌فر، سیدعلی؛ شایگان، فریبا؛ سعیدی، مصطفی. (۱۳۹۴). بررسی مشارکت جوانان در مساجد با تأکید بر خانواده، شیعه‌شناسی، دوره ۱۳، شماره ۵۰، تابستان ۱۳۹۴، صفحه ۳۳-۷۰.

۳۸. وحید، فریدون؛ نیازی، محسن. (۱۳۸۰). بررسی موانع مشارکت در کاشان، پایان‌نامه دکتري، اصفهان، دانشگاه اصفهان.
۳۹. یزدان پناه عبدالملکی، انیس. (۱۳۹۲). جایگاه و نقش شهرداری و شوراها در مدل های مدیریت شهری ایران و جهان، نخستین همایش ملی مدیریت یکپارچه شهری و نقش آن در توسعه پایدار، سندج، دانشگاه آزاد اسلامی واحد سندج.
۴۰. یزدان پناه، لیلا. (۱۳۸۲). بررسی عوامل موثر بر مشارکت اجتماعی شهروندان ۱۸ سال به بالای مناطق ۲۲ گانه شهر تهران، پایان نامه دکتري دانشگاه علامه طباطبائی.

41. Alathur, Sreejith; Ilavarasan, P. Vigneswara; Gupta, M.P. (2016). Determinants of e-participation in the citizens and the government initiatives: Insights from India, *Socio-Economic Planning Sciences*, Volume 55, September 2016, Pages 25–35.
42. Bahrain Shuib, Kamarul; Hashim, Habsah; Mohd Nasir; Nurul kmaniza (2015). Community Participation Strategies in Planning for Urban Parks, *Asia Pacific International Conference on Environment-Behaviour Studies (AicE-Bs 2014Berlin)*, Sirius Business Park Berlin-yard field, Berlin, Germany, 24-26, *Procedia - Social and Behavioral Sciences*, Volume 168, 9 January 2015, Pages 311-320.
43. Baum, H. S. (2004) citizen participation international encyclopedia of the social & behavioral sciences, PP1840-1846.
44. Docjerty, I, Goodlad, R & Paddison R. (2001). Civic culture community and citizen participation in contrasting neighbourhoods, *urban studies*, vol.38. pp2225-2250.
45. Janse, Gerben, Konijnendijk, Cecil C. (2007). Communication between science, policy and citizens in public participation in urban forestry—Experiences from the Neighbourwoods project, *Urban Forestry & Urban Greening*, Volume 6, Issue 1, 20 February 2007, Pages 23–40
46. Leino, Helena; Peltomaa. Juha (2012). Situated knowledge—situated legitimacy: Consequences of citizen participation in local environmental governance, *Policy and Society*, Volume 31, Issue 2, June 2012, Pages 159-168
47. Shan, Xi-Zhang. (2012). Attitude and willingness toward participation in decision-making of urban green spaces in China, *Urban Forestry & Urban Greening*, Volume 11, Issue 2, 2012, Pages 211–217.
48. The Cities Alliance. (2006). *Guide to City Development Strategies, Improving Urban Performance*, Washington D.C., 20433, U.S.A. <http://www.citiesalliance.org>
49. World bank (1994). *The word bank and participation*. operations policy department. Washington DC: word bank.