

بررسی روایی و پایایی مقدماتی فرم کوتاه پرسشنامه رگه هوش هیجانی (TEIQue-SF) در دانشجویان

علی اصغر بیانی^{۱*}

چکیده

هدف اصلی این پژوهش بررسی پایایی و روایی فرم کوتاه پرسشنامه رگه هوش هیجانی پتریدز و فارنهام بود. ۳۰۶ دانشجوی دانشگاه آزاد اسلامی واحد آژادشهر (۱۸۳ زن و ۱۲۳ مرد) که به روش نمونه گیری طبقه ای تصادفی انتخاب شده بودند به سوالات فرم کوتاه پرسشنامه رگه هوش هیجانی، مقیاس رضایت از زندگی، مقیاس‌های افسردگی، اضطراب و تنیدگی و مقیاس رگه فراخلاق پاسخ دادند. ضریب پایایی بازآزمایی و آلفای کرونباخ فرم کوتاه پرسشنامه رگه هوش هیجانی به ترتیب ۰/۶۶، ۰/۸۲ بدست آمد که از نظر آماری معنی دار بود (p < ۰/۰۰۱). همبستگی فرم کوتاه پرسشنامه رگه هوش هیجانی با مقیاس رضایت از زندگی و مقیاس‌های افسردگی، اضطراب، تنیدگی و مقیاس رگه فراخلاق به ترتیب ۰/۲۸، -۰/۵۴، -۰/۴۲، -۰/۳۷ و ۰/۴۷ بدست آمد (p < ۰/۰۰۱). نتیجه تحلیل عاملی تاییدی داده ها، چهار عاملی بودن پرسشنامه رگه هوش هیجانی را رد کرد. یافته ها نشان داد فرم کوتاه پرسشنامه رگه هوش هیجانی پتریدز و فارنهام از روایی و پایایی اولیه قابل قبولی در جمعیت دانشجویی برخوردار است و به پژوهش‌های روان سنجی بیشتری نیز نیاز دارد.

واژه های کلیدی: پرسشنامه رگه هوش هیجانی، پتریدز، فارنهام، روایی، پایایی

^۱ دانشیار، گروه علوم تربیتی و روانشناسی، دانشگاه آزاد اسلامی، واحد آژادشهر، آرادشهر، ایران

*- نویسنده مسوول مقاله: aabayani@yahoo.com

مقدمه

در چند دهه اخیر موضوع هوش هیجانی^۱ توجه پژوهشگران و متخصصان حوزه بهداشت روان و روانشناسی را بسیار زیاد به خود جلب کرده است (اکسترما^۲ و فرماندز-بروکال^۳، ۲۰۰۶). علی‌رغم این عقیده که هیجان و هوش دومفهوم مغایرنند، از دهه ۱۹۲۰ موضوع هیجان در ادبیات مربوط به هوش گنجانده شده است (مایر^۴، سالووی^۵ و کارسو^۶، ۱۹۹۷). در حالیکه تلقی منفی از اشخاصی وجود داشت که هیجانهای خود را ابراز می‌کردند، از دهه ۱۹۶۰ و بعد از آن بعضی از پژوهشگران اظهار داشته‌اند که هیجانها قادراند تفکر شخص را هدایت کرده و فرد را در جهت حل مسئله سوق دهند (مایر و سالووی، ۲۰۰۰). ریشه هوش هیجانی را می‌توان در مفهوم هوش اجتماعی ثرن‌دایک^۷ و هوش میان فردی گاردنر^۸ جستجو کرد (پتریدز^۹، فریدریکسون^{۱۰} و فارنهام^{۱۱}، ۲۰۰۴).

در سال ۱۹۹۰ سالووی و مایر اولین تعریف و مدل رسمی از هوش هیجانی را ارائه نمودند. آنها هوش هیجانی را به عنوان توانایی درک و ابراز هیجان، تطبیق هیجان با افکار، فهم و استدلال با استفاده از هیجان خود و دیگران تعریف کردند (مایر و سالووی، ۲۰۰۰). پس از این، هوش هیجانی در طول زمان به وسیله پژوهشگران به شکل‌های مختلفی تعریف شده است. مدل‌های هوشی هیجانی یا توانایی محوراند^{۱۲} یا ترکیبی از توانایی و رگه‌های شخصیتی^{۱۳}. مرور ادبیات هوش هیجانی حاکی از این است که مدل توانایی ذهنی مایر و سالووی باعث بیشترین پژوهش‌ها گردیده است (گهر^{۱۴}، ۲۰۰۴). در این مدل هوش هیجانی شامل چهار توانایی درک^{۱۵}، تسهیل^{۱۶}، فهم^{۱۷} و اداره^{۱۸} هیجانها است (مایر و سالووی، ۲۰۰۰). این توانایی‌ها دارای سلسله مراتب‌اند. درک هیجانها

1. emotional Intelligence

2. Extremera

3. Fernández -Berrocal

4. Mayer

5. Salovey

6. Caruso

7. Thorndike's social intelligence

8. Gardner's interpersonal intelligence

9. Petrides

10. Frederickson

11. Furnham

12. ability based

13. mixture of ability and personality traits

14. Geher

15. perception

16. facilitation

17. understanding

18. management

ساده‌ترین و اداره هیجانها پیچیده‌ترین سطح است. مدل‌های ترکیبی، هوش هیجانی را ترکیبی از توانایی‌های ذهنی و رگه‌های شخصیتی معرفی می‌کنند (مایر، سالووی و کارسیو، ۱۹۹۷). این مدل‌ها منجر به رشد ابزارهای مختلف شده است تا این سازه^۱ را اندازه‌گیری کند. از جمله این ابزارها عبارتند از: مقیاس رگه فراخلق^۲ (سالووی و دیگران، ۱۹۹۵)، فهرست بهره هیجانی^۳ (بار-اون^۴ و پارکر^۵، ۲۰۰۰)، فهرست خود-گزارشی اسپت^۶ (اسپت، ۱۹۹۸)، مقیاس هوش هیجانی ننگ-لاو^۷ (ونگ-لاو، ۲۰۰۲) و پرسشنامه رگه هوش هیجانی (پتریدز و فارنهام، ۲۰۰۴).

پرسشنامه رگه هوشی هیجانی^۸ شکل عملیاتی مدل پتریدز است که هوش هیجانی را با توجه شخصیت مفهوم‌سازی می‌کند (میکولاجزاک، لومینت، لروی و روی، ۲۰۰۷). پتریدز و فارنهام تمایز تمایز مفهومی روشنی بین هوش هیجانی رگه^۹ و هوش هیجانی توانایی^{۱۱} قائل شده‌اند. هوش هیجانی رگه یا خود اثربخش هیجانی^{۱۲} در برگیرنده رگه‌های مرتبط با هیجانها و تواناییهای خودادراکی^{۱۳} است که از طریق پرسشنامه‌های خود-گزارشی اندازه‌گیری می‌شود. هوش هیجانی توانایی یا توانایی شناختی-هیجانی^{۱۴} شامل تواناییهای مربوط به هیجانهای واقعی است که از طریق آزمونهای عملکرد-حداکثری^{۱۵} اندازه‌گیری می‌شود (پتریدز، پرز-گونزالز^{۱۶} و فارنهام، ۲۰۰۷). پرسشنامه رگه هوش هیجانی از ۱۵۳ ماده^{۱۷} و ۱۵ خرده‌مقیاس تشکیل می‌شود که تحت ۴ عامل قرار گرفته است: به زیستی^{۱۸}، خودکنترلی^{۱۹}، تحریک‌پذیری^{۲۰} و خون‌گرمی^{۲۱}

1. construct

2. Trait Meta – Mood Scale

3. The Emotional Quotient Inventory

4. Bar-On

5. Parker

6. The Schutte Self – Report Inventory

7. The Wong Law Emotional Intelligence

8. The Trait Emotional Intelligence Questionnaire

9. Mikolajczak, Lumine, Leroy, & Roy

10. trait emotional intelligence

11. ability emotional intelligence

12. emotional self - efficacy

13. self - perceived

14. cognitive – emotional ability

15. maximum – Performance tests

16. Pérez-Gonzalez

17. item

18. well - being

19. self - control

20. emotionality

21. sociability

(پتریدز و فارنهام، ۲۰۰۳). خرده مقیاس های این پرسشنامه عبارتند از: سازگاری^۱، جرأت^۲، بیان بیان هیجان ها، مهار هیجان ها، درک هیجان ها، تنظیم هیجانها، برانگیختگی^۳، روابط^۴ اجتماعی، عزت نفس، خودانگیزی، آگاهی اجتماعی^۵، اداره تنیدگی^۶، همدلی^۷، شادمانی^۸ و خوش بینی^۹. پتریدز و فارنهام در مطالعات اولیه خود ویژگی های روان سنجی پرسشنامه رگه هوش هیجانی را مطلوب گزارش دادند (پتریدز و فارنهام، ۲۰۰۱). این مقیاس به زبانهای فرانسوی و آلمانی ترجمه شده و روایی و پایایی آن مناسب گزارش شده است. همسانی درونی^{۱۰} نسخه آلمانی پرسشنامه ۰/۹۶ بدست آمد (فرودننهالر، نبایر، گابلر، اسچرلو و ریندرمن^{۱۱}، ۲۰۰۸) و نسخه فرانسوی آن ۰/۹۵ (میکولازاک و دیگران، ۲۰۰۷). فرم کوتاه پرسشنامه رگه هوش هیجانی از ۳۰ ماده تشکیل می شود که به منظور اندازه گیری رگه هوش هیجانی کلی توسط پتریدز و فارنهام طراحی شده و مبتنی بر فرم بلند آن است. از هر ۱۵ خرده مقیاس فرم بلند، دوسوال انتخاب و در فرم کوتاه گنجانده شد. آزمودنی ها به هر سوال در یک مقیاس هفت درجه ای که از کاملاً موافق تا کاملاً مخالف درجه بندی شده است، پاسخ می دهند (پتریدز و فارنهام، ۲۰۰۴). پتریدز و فارنهام (۲۰۰۶) فرم کوتاه پرسشنامه رگه هوش هیجانی را بروی ۱۶۷ آزمودنی (۸۷ زن و ۸۰ مرد) اجرا کردند. میانگین سن آنها ۳۹/۸ سال و تحصیلات شان بین دیپلم تا تحصیلات تکمیلی (۲۵/۳ درصد دیپلم، ۳۰/۹ درصد کارشناسی و ۴۳/۸ درصد کارشناسی ارشد و بالاتر) بود. در این مطالعه میانگین نمرات مردان در رگه هوش هیجانی (۱۷/۵) و زنان (۱۹/۸) ۱۵۶/۹ بدست آمد.

پتریدز و فارنهام (۲۰۰۶) همسانی درونی فرم کوتاه پرسشنامه رگه هوش هیجانی را در مردان و زنان به ترتیب ۰/۸۴ و ۰/۸۹ گزارش دادند. اوستین^{۱۲}، فارلی^{۱۳}، بلک^{۱۴} و مور^{۱۵} (۲۰۰۷) این

1 .adaptability

2 .assertiveness

3 .impulsiveness

4 .relationships

5 .social awareness

6 .stress managment

7 .empathy

8 .happiness

9 .optimism

10 .internal consistency

11 . Freudenthaler, Neubauer, Gabler, Scherl, & Rindermann

12 .Austin

13 .Farrelly

14 .Black

پرسشنامه را بروی نمونه ۳۴۱ نفری دانشجویی اجرا کردند. آنها ۲۳۲ نفر زن و ۱۰۹ نفر مرد با میانگین سنی آنها ۴۰ سال بودند. در این مطالعه همسانی درونی فرم کوتاه فرم کوتاه پرسشنامه رگه هوش هیجانی ۰/۸۹ گزارش گردید.

چمرو - پریموزیک^۲، بنت و فارنهام (۲۰۰۷) فرم کوتاه پرسشنامه رگه هوش هیجانی را بروی ۱۱۲ آزمودنی (۶۱ زن و ۵۱ مرد) اجرا کردند. میانگین سن آنها ۲۵/۱ سال و تقریباً ۵۰ درصد آنها دانشجوی مقطع کارشناسی و باقیمانده از جمعیت عمومی بودند. در این پژوهش همسانی درونی مقیاس ۰/۷۲ گزارش گردید. سدالیس^۳، پتریدز و هاروی^۴ (۲۰۰۷) با اجرای فرم کوتاه پرسشنامه رگه هوش هیجانی بروی ۶۰ دانشجو (۴۳ زن، ۱۷ مرد) با میانگین سنی ۲۵/۲ همسانی درونی این مقیاس را ۰/۸۳ گزارش دادند. میکولازاک، لومینت، و منیل^۵ (۲۰۰۶) همسانی درونی نسخه فرانسوی فرم کوتاه پرسشنامه رگه هوش هیجانی را بروی یک نمونه هشتاد نفری دانشجویی با میانگین سنی ۲۲/۵ سال ۰/۸۸ بدست آوردند. کوپر و پتریدز (۲۰۱۰) ویژگی های روان سنجی فرم کوتاه پرسشنامه رگه هوش هیجانی را برای اندازه گیری سطح کلی هوش هیجانی مناسب یافتند. احمدی، فراست معمار، تقوی و ابوالحسنی (۱۳۸۵) مقادیر همسانی درونی و بازآزمایی نسخه فارسی فرم کوتاه پرسشنامه رگه هوش هیجانی را در یک نمونه دانش آموزی به ترتیب ۰/۷۶ و ۰/۷۱ یافته-اند. آنها نشان دادند که این پرسشنامه چهار عامل را می‌سنجد.

پتریدز تاکید بر این نکته دارد که فرم کوتاه پرسشنامه رگه هوش هیجانی به منظور اندازه‌گیری رگه هوش هیجانی کلی طراحی شده است و به منظور تهیه نمرات عامل‌ها، باید از فرم بلند استفاده شود. او در مطالعات بعدی به منظور شناسایی عامل‌ها در فرم کوتاه، این سوالات را برای هر عامل پیشنهاد نموده است: به زیستی (۵، ۲۰، ۹، ۲۴، ۱۲ و ۲۷)، خودکنترلی (۴، ۱۹، ۷، ۲۲، ۱۵ و ۳۰)، تحریک پذیری (۱، ۱۶، ۲، ۱۷، ۸، ۲۳، ۱۳ و ۲۸) و خون گرمی (۶، ۲۱، ۱۰، ۲۵، ۱۱ و ۲۶). سوال‌های ۳، ۱۸، ۱۴ و ۲۹ فقط به نمره کلی رگه هوش هیجانی کمک می‌کند. باتوجه به اهمیت ترجمه و تطبیق آزمون‌های روانی در فرهنگ‌ها و زبان‌های مختلف که امکان اندازه‌گیری دقیق‌تر سازه‌های روان‌شناختی را فراهم ساخته و زمینه ساز شکل‌گیری ادبیات پایه برای مفاهیم مشترک و ایجاد تعاریف عملیاتی می‌گردد (بیانی، کوچکی و گودرزی

¹ .Moore

² .Chamrro – premuzic

³ .Sevdalis

⁴ .Harvey

⁵ .Menil

۱۳۸۷) این پژوهش با هدف بررسی مقدماتی روایی و پایایی نسخه فارسی فرم کوتاه پرسشنامه رگه هوش هیجانی در بین دانشجویان دانشگاه آزاداسلامی واحد آزادشهر طراحی و اجرا گردید.

روش

این پژوهش، از نوع پیمایشی بود. جامعه آماری از دانشجویان مقطع کاردانی و کارشناسی دانشگاه آزاداسلامی واحد آزادشهر در نیمسال اول سال تحصیلی ۹۳-۱۳۹۲ تشکیل می شد. با استفاده از فرمول کوکران^۱ نمونه ای با تعداد ۳۰۶ نفر با استفاده از روش نمونه گیری طبقه ای تصادفی انتخاب شدند. ۱۸۳ نفر از آزمودنی ها زن، ۱۲۳ نفر مرد با دامنه سنی ۱۸ تا ۵۱ (میانگین سنی ۲۵/۴ سال)، ۱۸۲ نفر مجرد، ۱۲۲ نفر متأهل و ۲ نفر مطلقه بودند. آنها در جلسه توجیهی شرکت و پس از اعلام داوطلبانه به منظور مشارکت در این پژوهش به سوالات دفترچه ای پاسخ دادند که شامل ابزارهای اندازه گیری ذیل بود:

۱- فرم کوتاه پرسشنامه رگه هوش هیجانی (پتريدز و فارنهام، ۲۰۰۴): این مقیاس از ۳۰ ماده تشکیل می شود که برای اندازه گیری هوش هیجانی کلی توسط پتريدز و فارنهام (۲۰۰۴) تهیه گردید. فرم کوتاه پرسشنامه رگه هوش هیجانی مبتنی بر فرم بلند و نظریه رگه هوش هیجانی است. فرم بلند این پرسشنامه از ۱۵۳ ماده تشکیل می شود و دارای ۱۵ خرد مقیاس است که از هر خرده مقیاس دو ماده در فرم کوتاه پرسشنامه رگه هوش هیجانی گنجانده شد. از آزمودنی ها درخواست می شود هر سوال را خوانده و نظر خود را بروی یکی از نقاط مقیاس هفت درجه ای کاملاً موافق تا کاملاً مخالف نشان دهند. نمره بالاتر نشان دهنده هوش هیجانی بالاتر است. نگارنده این مقیاس را از زبان انگلیسی به فارسی ترجمه کرد و به کمک اعضای هیات علمی گروه زبان و ادبیات انگلیسی با اصل مقیاس تطبیق داد و اصلاحات لازم را در ترجمه فارسی آن به عمل آورد. برای اطمینان از روان و دقیق بودن ترجمه قبل از اجرا از چند دانشجو درخواست شد پرسشنامه را مطالعه کرده و در صورت ابهام با نگارنده در میان بگذارند.

۲- مقیاس رضایت از زندگی^۲ (دینر امانز، لارنس و گریفین^۳، ۱۹۸۵): از پنج ماده تشکیل می- می شود که مولفه شناختی به زیستی فاعلی را اندازه گیری می کند. این مقیاس نشان می دهد مشارکت کنندگان تا چه اندازه از زندگی خود راضی اند و تا چه اندازه زندگی خود را به زندگی آرمانی نزدیک می دانند. آنها پاسخ خود را بروی طیف لیکرت هفت درجه ای مشخص کرده که از یک تا هفت نمره گذاری می شود (کاملاً مخالف تا کاملاً موافق). بلیس، والرند، پلیترو برابیر^۴

1. Cochran

2. Satisfaction With Life Scale

3. Diener, Emmons, Larsen, & Griffin

4. Blais, Vallerand, Pelletier, & Briere

(۱۹۸۹) برای این آزمون ضریب آلفای کرونباخ ۰/۸۴ و ضریب بازآزمایی ۰/۶۴ را با فاصله دو ماه گزارش نمودند. بیانی، کوچکی و گودرزی (۱۳۸۶) پایایی این مقیاس را با روشهای آلفای کرونباخ، دونیمه کردن و بازآزمایی با فاصله یک ماه در میان دانشجویان موردبررسی قراردادند و به ترتیب ضرایب ۰/۸۳، ۰/۷۵ و ۰/۶۹ را گزارش نمودند.

۳- مقیاس افسردگی اضطراب و تنیدگی^۱ لوی باند^۲ و لوی باند، (۱۹۹۵): این مقیاس به منظور اندازه‌گیری افسردگی، اضطراب و تنیدگی طراحی گردید. دارای سه خرده مقیاس افسردگی، اضطراب و تنیدگی است که در نمونه‌های بالینی و غیربالینی موردتایید قرار گرفته است (برون، چورپیتا، کوریتشو بارلو^۳، ۱۹۹۷). مقیاس افسردگی اضطراب و تنیدگی دارای دو فرم کوتاه و فرم بلند است. در فرم بلند هر خرده مقیاس از ۱۴ ماده تشکیل می‌شود و در فرم کوتاه از ۷ ماده. خرده مقیاس افسردگی مواردی چون ناامیدی، فقدان انگیزه، ملالت و عزت نفس کم را اندازه‌گیری می‌کند (مثلاً احساس می‌کنم چیزی ندارم که منتظر باشم). خرده مقیاس اضطراب ویژگی‌هایی چون برپایی خودکار^۴، اضطراب موقعیتی و تاثیرات اسکلتی ماهیچه‌ای^۵ را می‌سنجد (برای مثال تنفس کردن برایم سخت است). خرده مقیاس تنیدگی ویژگی‌هایی چون دشواری در آرام شدن و برپایی عصبی^۶ را اندازه‌گیری می‌کند (مثلاً برایم مشکل است که آرام بگیرم). روایی و پایایی مقیاس افسردگی اضطراب و تنیدگی در مطالعات لوی باند و لوی باند (۱۹۹۵)، آنتونی^۷ و بلینگ^۸ (۱۹۹۸) و بادوس، سولانس، آندرس و نورتن^۹ (۲۰۰۵) مناسب گزارش شده است. صاحبی، صاحبی، اصغری و سالاری (۱۳۸۴) روایی و پایایی نسخه فارسی این مقیاس را در یک جمعیت دانشجویی رضایت بخش یافتند.

۴- مقیاس رگه فراخلق (سالووی و دیگران، ۱۹۹۵): یکی از رایج‌ترین مقیاسهای خود - گزارشی هوش هیجانی است (سالووی، استرود و والر^{۱۰}، ۲۰۰۲؛ اکسترما وفرماندز - بروکال، ۲۰۰۲ و پالمر، دونالدسون و استوج، ۲۰۰۳) که از سی سوال و سه خرده مقیاس توجه به احساسات^{۱۱} (مثلاً به احساساتم زیاد توجه نمی‌کنم)، وضوح احساسات^{۱۱} (برای مثال معمولاً درک درستی از

1 . stress

2 . Lovibond

3 . Barlow, Brown, Chorpita, Korotitsch, & Barlow

4 . atonomic arousal

5 . skeletal muscle effects

6 . nervous arousal

7 . Antony

8 . Bieling

9 . Bados, Solanas, Andres, & Norton

10 . attention to feelings

11 . clarity of feelings

احساساتم دارم) و ترمیم احساسات^۱ (مثلاً گرچه گاهی اوقات غمگین ام، اما اغلب نگاه خوش بینانه ای دارم) تشکیل می شود. روایی و پایایی مقیاس رگه فراخلق در مطالعات مختلفی مناسب گزارش شده است (باستین، بورنز و اتبک، ۲۰۰۵؛ پالم، گیناس و باتس، ۲۰۰۳ و فرماندز- بروکال، اکسترما و راموس، ۲۰۰۳). روایی و پایایی نسخه فارسی این مقیاس توسط رضایی و عبدالهی (۱۳۸۵) در یک جمعیت دانشجویی مناسب گزارش شد. آنها ضریب آلفای کرونباخ را ۰/۷۰ یافتند.

یافته ها

در جدول ۱، میانگین و انحراف معیار نمرات فرم کوتاه پرسشنامه رگه هوش هیجانی، مقیاس افسردگی اضطراب و تنیدگی، مقیاس رضایت از زندگی و مقیاس رگه فراخلق در دو جنس نشان داده شده است.

جدول ۱- میانگین و انحراف معیار نمره آزمودنی ها در مقیاسهای رگه هوشی هیجانی، رضایت از

زندگی، افسردگی اضطراب تنیدگی و رگه فراخلق

مقیاس ها	مرد (n = ۱۲۳)	زن (n = ۱۸۳)
	میانگین (انحراف معیار)	میانگین (انحراف معیار)
رگه هوش هیجانی	۱۵۷/۲ (۱۹/۹)	۱۵۶/۴ (۱۸/۹)
رضایت از زندگی	۱۵/۱ (۴/۴)	۱۵/۷ (۳/۷)
افسردگی اضطراب تنیدگی	۴۵/۵ (۱۵/۵)	۳۵/۴ (۲۳)
افسردگی	۶/۹ (۶/۶)	۱۰/۴ (۸/۴)
اضطراب	۸/۳ (۹/۱)	۱۰/۸ (۷/۶)
تنیدگی	۱۰/۷ (۸/۸)	۱۴/۵ (۸/۴)
رگه فراخلق	۱۲۸/۷ (۱۹/۹)	۱۳۰/۶ (۲۳)

پایایی فرم کوتاه پرسشنامه رگه هوش هیجانی با استفاده از دو روش همسانی درونی و بازآزمایی محاسبه گردید. ابتدا همسانی درونی با روش آلفای کرونباخ محاسبه گردید. سپس ضریب پایایی بازآزمایی با اجرای مجدد فرم کوتاه پرسشنامه رگه هوش هیجانی با فاصله زمانی ۴ هفته بروی ۶۲ نفر محاسبه شد و مورد تایید قرار گرفت (جدول ۲).

¹ repair of feelings

جدول ۲ - همبستگی بین مقیاس های رگه هوشی هیجانی، رضایت از زندگی، افسردگی اضطراب
تنیدگی، عزت نفس و رگه فراخلق

مقیاس ها	رگه هوش هیجانی	رضایت از زندگی و تنیدگی	افسردگی، اضطراب و تنیدگی	افسردگی	اضطراب	تنیدگی	رگه فراخلق	توجه به احساسات	وضوح احساسات	ترمیم احساسات
رگه هوش هیجانی	۰/۲۸**									
رضایت از زندگی	۰/۲۸**	۰/۴۱**								
افسردگی، اضطراب و تنیدگی	۰/۱۶**	-۰/۴۱**	۰/۵۴**							
افسردگی	۰/۱۶**	-۰/۴۱**	-۰/۵۴**	۰/۱۸**						
اضطراب	۰/۱۶**	-۰/۴۱**	-۰/۵۴**	۰/۱۸**	۰/۸۷**					
تنیدگی	۰/۱۶**	-۰/۴۱**	-۰/۵۴**	۰/۱۸**	۰/۸۷**	۰/۶۳**				
رگه فراخلق	۰/۱۶**	-۰/۴۱**	-۰/۵۴**	۰/۱۸**	۰/۸۷**	۰/۶۳**	۰/۹۱**			
توجه به احساسات	۰/۱۶**	-۰/۴۱**	-۰/۵۴**	۰/۱۸**	۰/۸۷**	۰/۶۳**	۰/۹۱**	۰/۱۷**		
وضوح احساسات	۰/۱۶**	-۰/۴۱**	-۰/۵۴**	۰/۱۸**	۰/۸۷**	۰/۶۳**	۰/۹۱**	۰/۱۷**	۰/۱۵**	
ترمیم احساسات	۰/۱۶**	-۰/۴۱**	-۰/۵۴**	۰/۱۸**	۰/۸۷**	۰/۶۳**	۰/۹۱**	۰/۱۷**	۰/۱۵**	۰/۲۵**

* p < ۰/۰۵

** p < ۰/۰۰۱

روایی پرسشنامه با استفاده از روش روایی واگرا و روایی همگرا، با اجرای مقیاس های افسردگی اضطراب و تنیدگی، رضایت از زندگی و رگه فراخلق محاسبه گردید. همبستگی بین نمرات فرم

کوتاه پرسشنامه رگه هوش هیجانی با مقیاسهای رضایت از زندگی، افسردگی اضطراب و تنیدگی و رگه فراخلق به ترتیب ۰/۳۸، ۰/۴۳- و ۰/۴۷ بدست آمد. همبستگی بین نمرات فرم کوتاه پرسشنامه رگه هوش هیجانی و خرد مقیاس های افسردگی، اضطراب و تنیدگی نیز محاسبه و مشخص گردید این همبستگی ها از لحاظ آماری معنادارند ($p < 0/001$).

همانطور که جدول ۲ نشان می دهد بین نمرات فرم کوتاه پرسشنامه رگه هوش هیجانی و خرده مقیاس های توجه به احساسات، وضوح احساسات و ترمیم احساسات نیز همبستگی معناداری وجود دارد.

برای بررسی چهار عاملی بودن فرم کوتاه پرسشنامه رگه هوش هیجانی از روش تحلیل عاملی تاییدی^۱ و برآورد پیشینه احتمال^۲ با استفاده از برازندگی داده ها و نرم افزار AMOS نسخه ۲۲ استفاده شد. شاخص های مورد استفاده برای برازش مدل عبارت بودند از: شاخص مجذور کای (χ^2)، شاخص مجذور کای بر درجه آزادی (χ^2/df)، شاخص برازندگی تطبیقی (CFI)، شاخص برازندگی (GFI)، شاخص برازندگی تعدیل یافته (AGFI) و خطای ریشه دوم واریانس خطای تقریب (RMSEA) (هیر، بلاک، باین و آندرسون،^۳ ۲۰۱۰).

شکل ۱ ضرایب استاندارد (بارهای عاملی) مدل چهار عاملی فرم کوتاه پرسشنامه رگه هوش هیجانی را نشان می دهد. همه ضرایب استاندارد (بارهای عاملی) به جز برای ماده های ۲۲ و ۲۳ معنا دارند ($p < 0/05$). همان طور که جدول ۳ نشان می دهد، مقدار مجذور کای (χ^2) مدل چهار عاملی معنادار نیست و حاکی از برازش نداشتن مدل با داده ها است. معمولاً مجذور کای (χ^2) به نمونه های بزرگ حساس است و مقدار آن زیاد می شود (لهلین،^۴ ۲۰۰۴). لذا شاخص های دیگر نیز بررسی گردید. شاخص های GFI، CFI و AGFI کمتر از ۰/۹۰ و بیانگر برازش نامطلوب مدل چهار عاملی است.

جدول ۳- شاخص های نیکویی برازش الگوی چهار عاملی پرسشنامه رگه هوش هیجانی

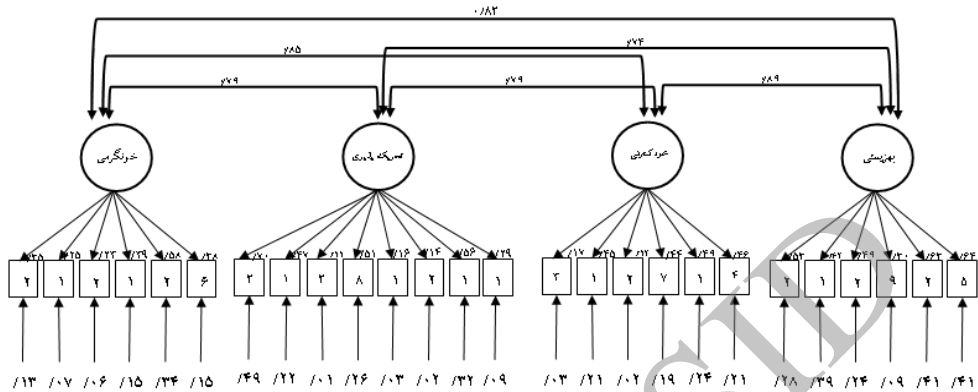
مدل	χ^2	(χ^2/df)	CFI	GFI	AGFI	RMSEA
چهار عاملی	۸۸۶/۹۸	۳/۰۳۷	۰/۶۰۸	۰/۷۶۸	۰/۷۲۲	۰/۰۸۲

1. confirmatory factor analysis

2. maximum likelihood (ML)

3. Hair, Black, Babin, & Anderson

4. Lohlin



شکل ۱- ساختار چهار عاملی پرسشنامه رگه هوش هیجانی

طبق ملاک های پیشنهاد شده توسط شومکر^۱ و لوماکس^۲ (۲۰۱۲) مقدار مناسب برای شاخص‌های اشاره شده ۰/۹۰ است. شاخص مجذور خی بر درجه آزادی (χ^2/df) نسبت مجذور کای به درجه آزادی را مینا قرار می دهد که مقدار سه به یک را حاکی از انطباق داده ها با مدل می دانند (بیرن^۳، ۲۰۱۳). نسبت مجذور کای به درجه آزادی در مدل چهار عاملی فرم کوتاه پرسشنامه رگه هوش هیجانی ۳/۰۳۷ بدست آمد که مقدار مناسبی است. مقدار شاخص خطای ریشه دوم واریانس خطای تقریب (RMSEA) مدل برابر با ۰/۰۸ بدست آمد که نشان دهنده برازش نامناسب مدل بود.

بحث و نتیجه گیری

در طول ۱۵ سال گذشته، هوش هیجانی توجه قابل ملاحظه ای را در پژوهش های علمی به خود جلب کرده و در بررسی های نظری و تجربی مورد توجه عمیق قرار گرفته است. همچنین نقش هوش هیجانی در زندگی روزمره نیز مورد بحث قرار گرفته است و رابطه آن با بهداشت روانی مثبت فرد تایید شده است. مدل های مختلفی جهت تبیین هوش هیجانی پیشنهاد گردیده است. باتوجه به این مدل ها مقیاس های گوناگونی جهت اندازه گیری این سازه طراحی شده است. هدف اصلی این پژوهش بررسی روایی و پایایی نسخه فارسی فرم کوتاه پرسشنامه رگه هوش هیجانی پتریدز و فارنهام در بین گروهی از دانشجویان دانشگاه آزاد اسلامی واحد آزادشهر بود.

در پژوهش حاضر ضریب پایایی بازآزمایی نسخه فارسی فرم کوتاه پرسشنامه رگه هوش هیجانی ۰/۸۲ بدست آمد که مقدار مناسبی بود. این یافته اندکی کمتر از ضرایب گزارش شده توسط

۱. Schumacker

۲. Lomax

۳. Byrne

اوستین و همکاران (۲۰۰۷)، پتریدز و فارنهام (۲۰۰۶)، سدالیس و و همکاران (۲۰۰۷)، میکولازاک و همکاران (۲۰۰۶) و کمی بیشتر از نتایج بدست آمده توسط چمر و - پریموزیک (۲۰۰۷) و احمدی و همکاران (۱۳۸۵) است. در این پژوهش همبستگی بین افسردگی، اضطراب و تنیدگی با نسخه فارسی فرم کوتاه پرسشنامه رگه هوش هیجانی منفی و معنادار بدست آمد که هماهنگ با یافته های گزارش شده توسط میکولازاک و همکاران (۲۰۰۷) است. همبستگی مثبت و معنادار فرم کوتاه پرسشنامه رگه هوش هیجانی با مقیاسهای رضایت از زندگی و مقیاس رگه فراخلاق هماهنگ با یافته های پتریدز و فارنهام (۲۰۰۳) و و فردانتالر (۲۰۰۸) است.

یافته های حاصل از تحلیل عاملی تاییدی نشان داد که مدل چهار عاملی فرم کوتاه پرسشنامه رگه هوش هیجانی معنادار نیست و مقادیر شاخص های برازندگی ($RMSEA, AGF, GFI, CFI, \chi^2/df, \chi^2$) حاکی از برازش نداشتن قابل قبول داده ها با مدل چهار عاملی است. این نتیجه با یافته های میکولازاک و همکاران (۲۰۰۷)، کوپر و پتریدز (۲۰۱۰) و احمدی (۱۳۸۵) هماهنگی ندارد.

به طور کلی می توان گفت که فرم کوتاه پرسشنامه رگه هوش هیجانی از پایایی و روایی قابل قبولی در جمعیت دانشجویی برخوردار و برای اندازه گیری هوش هیجانی کلی مناسب است. اجرای پرسشنامه بر روی جمعیت دانشجویی از جمله محدودیتهای این پژوهش بود. برای دستیابی به یافته های دقیق تر در زمینه پایایی و روایی این پرسشنامه و رفع محدودیت های پژوهش حاضر پیشنهاد می شود بررسی های گسترده تری در جمعیت های مختلف انجام شود و ساختار عاملی آن مجدد مورد بررسی قرار گیرد. تهیه هنجار نیز ضروری به نظر می رسد.

سیاسگزاری

از دانشجویان دانشگاه آزاد اسلامی واحد آزادشهر که شرایط اجرای این مطالعه را فراهم نمود قدردانی می شود.

منابع

- احمدی ازغندی، علی؛ فراست معمار، فرزانه و تقوی، سید حسن. (۱۳۸۵). روایی و اعتبار پرسشنامه رگه هوش هیجانی تترایدز و فارنهام. *فصلنامه روانشناسان ایرانی*، ۳(۱۰)، ۱۶۸-۱۵۷.
- بیانی، علی اصغر؛ کوچکی، عاشور محمد و گودرزی، حسنیه. (۱۳۸۶). اعتبار و روایی مقیاس رضایت از زندگی (SWLS). *فصلنامه روانشناسان ایرانی*، ۱۱، ۲۶۵-۲۵۹.
- بیانی، علی اصغر؛ کوچکی، عاشور محمد و گودرزی، حسنیه. (۱۳۸۷). روایی و پایایی مقیاس به زیستی روان شناختی ریف. *مجله روان پزشکی و روان شناسی بالینی ایران*، ۲، ۱۵۱-۱۴۶.
- صاحبی، علی؛ اصغری، محمد جواد و سادات سالاری، رضیه. (۱۳۸۴). اعتباریابی مقیاس افسردگی اضطراب تنیدگی برای جمعیت ایرانی. *فصلنامه روان شناسان ایرانی*، ۴، ۳۱۲-۲۹۹.
- رضانی، ولی الله و عبداللهی، محمد حسین (۱۳۸۵). بررسی ارتباط هوش هیجانی با بروز و مهار خشم در دانشجویان. *مجله روانشناسی*، ۳۷، ۸۳-۶۶.
- Antony, M. M., Bieling, P. J., Cox, B. J., Enns, M. W., & Swinson, R. P. (1998). Psychometric Properties of the 42-item and 21-item versions of the Depression Anxiety Stress Scales (DASS) in clinical groups and a community sample. *Psychological Assessment*, 10, 176-181.
- Austin, E. J., Farrelly, D., Black, C., & Moore, H. (2007). Emotional intelligence, machiavellianism and emotional manipulation: Does EI have a dark side? *Personality and Individual Differences*, 43, 179-189.
- Bados, A., Solanas, A., & Andres, R. (2005). Psychometric properties of the Spanish version of Depression, Anxiety and Stress Scale (DASS). *Psicothema*, 17, 679-683.
- Bar-On, R., & Parker, J. D. (2000). *The handbook of emotional intelligence: Theory development, assessment and application at home, school and in the workplace*. San Francisco: Jossey-Bass.
- Bastian, V. A., Burns, N. R., & Ettlbeck, T. (2005). Emotional intelligence Predicts life skills, but not as well as personality and cognitive abilities. *Personality and Individual Differences*, 39, 1135-1145.

- Blais, M. R., Vallerand, R. J., Pelletier, L. G., & Briere, N. M. (1989). Ferench satisfaction with life scale. *Canadian journal of Behavioral Science*, 21, 710-23 .
- Brown, T. A., Chorpita, B. F., Korotitsch, W., & Barlow, D. H. (1997). Psychometric properties of the Depression Anxiety Stress Scales (DASS) in clinical samples. *Behavior Research and Therapy*, 35, 79-89.
- Byrne, B. M. (2013). *Structural equation modeling with AMOS: Basic concepts, applications and programming*. Mahwah, N.J.: Lawrence Erlbaum Associates.
- Chamorro-Premuzic, T., Bennett, E., & Furnham, A. (2007). The happy personality: Mediatonal role of trait emotional intelligence. *Personality and Individual Differences*, 42, 1633-1639.
- Cooper, A., & Petrides, K. V. (2010). A psychometric analysis of the Trait Emotional Intelligence Questionnaire-Short Form (TEIQue-SF) using Item Response Theory. *Journal of Personality Assessment*, 92, 449-457.
- Diener, E., Emmons, R. A., Larsen, R. J., & Griffin, S. (1985). The Satisfaction with Life Scale. *Journal of Personality and social Psychology*, 47, 1105-1117.
- Extremera, N., & Fernández-Berrocal, P. (2002). Relation of perceived emotional Entelligence and health-related quality of life in middle-aged women. *Psychological Reports*, 91, 47-59.
- Extremera, N., Fernández – Berrocal, P. (2006). Emotional intelligence as predictor of mental, social, and physical health in university students. *The Spanish Journal of Psychology*. 9, 45-51.
- Fernández-Berrocal, P., Extremera, N., & Ramos, N. (2004). Validity and reliability of the Spanish modified version of the Trait Meta-Mood Scale. *Psychological Reports*, 94, 751-755.
- Freudenthaler, H. H., Neubauer, C. A., Gabler, P., Scherl, G. W., Rindermann, H (2008). Testing and validating the trait emotional intelligence questionnaire (TEIQue) in a German-speaking sample. *Personality and Individual Differences*, 45, 673-678.
- Geher, G. (2004). *Measuring emotional intelligence: common ground and controversy*. Hauppauge, N Y: Nova Science Publishing.
- Hair, F. J., Black, C. W., Babin, J. B., & Anderson, R. (2010). *Multivariate data analysis* . New Jersey: Prentice Hall.

- Lohlin, C. J. (2004). *Latent variable models*. New York, NY: Lawrence Erlbaum.
- Lovibond, S. H., & Lovibond, P. F. (1995). *Manual for the Depression Anxiety Stress Scales*. Australia: Psychology Foundation of Australia.
- Mayer, J. D., Salovey, P., & Caruso, D. R. (2000). *Models of emotional intelligence*. In R. J. Sternberg (Ed). *Handbook of Intelligence* (pp.396-420). England : Cambridge University Press.
- Mayer, J.D., Salovey, P. (1997). *what is emotional intelligence?* In P. Salovey., & D. Sluyter (Eds). *Emotional development and emotional intelligence: Educational implications* (pp.3-31). New York: Basic Books.
- Mikolajczak, M., Luminet, O., & Menil, C. (2006). Predicting resistance to stress: Incremental validity of trait emotional intelligence over alexithymia and optimism. *Psicothema*, 18, 579–588.
- Mikolajczak, M., Luminet, O., Leroy, C., & Roy, E. (2007). Psychometric properties of the Trait Emotional Intelligence Questionnaire: Factor structure, reliability, construct, and incremental validity in a French-speaking population. *Journal of Personality Assessment*, 88, 338–353.
- Mikolajczak, M., Luminet, O. (2008). Trait emotional intelligence and the cognitive appraisal of stressful events : An exploratory study. *Personality and Individual Differences*, 44, 1446-1453 .
- Norton, J. P. (2007). Depression Anxiety and Stress Scales (DASS-21): Psychometric analysis across four racial groups. *Anxiety, Stress, and Coping*, 20, 253-256.
- Palmer, B., Donaldson, C., & Stough, C. (2002) Emotional intelligence and life Satisfaction. *Personality and Individual Differences*, 33, 1091–1100.
- Palmer, B., Gignac, G., Bates, T., & Stough, C. (2003). Examining the structure of the Trait meta-mood scale. *Australian Journal of Psychology*, 55, 154-158
- Petrides, K. V., & Furnham, A. (2001). Trait emotional intelligence: Psychometric investigation with reference to established trait taxonomies. *European Journal of Personality*, 15, 425–448.
- Petrides, K. V., & Furnham, A. (2003). Trait emotional intelligence: behavioral validation in two studies of emotion recognition and

- reactivity to mood induction. *European Journal of Personality*, 17, 39–57.
- Petrides, K. V., & Furnham, A. (2006). The role of trait emotional intelligence in a gender-specific model of organizational variables. *Journal of Applied Social Psychology*, 36, 552–569
- Petrides, K. V., Frederickson, N., Furnham, A. (2004). The role of trait emotional intelligence in academic performance and deviant behavior at school. *Personality and Individual Differences*, 36, 277–293.
- Petrides, K. V., Pérez-Gonzalez, J. C., & Furnham, A. (2007). On the criterion and incremental validity of trait emotional intelligence. *Cognition and Emotion*, 21, 26–55.
- Petrides, K. V., & Furnham, A. (2004). *Technical Manual of the Trait Emotional Intelligence Questionnaire (TEIQue)*. London: University of London, Institute of Education.
- Salovey, P., Mayer, J. D., Goldman, S. L., Turvey, C., & Palfai, T. P. (1995). *Emotional attention, clarity, and repair: Exploring emotional intelligence using the Trait Meta Mood Scale*. In J. Pennebaker (Ed). *Emotion, disclosure, and health* (pp125-154). New York: Bantam Books.
- Salovey, P., Stroud, L. R., Woolery, A., EPel, E. S. (2002). Perceived emotional intelligence, stress reactivity and symptom reports: Furthers explorations using the Trait Meta-Mood Scale. *Psychology and Health*, 17, 611-627.
- Schumacher, R. E., & Lomax R. G. (2012). *A beginner's guide to structural equation*. Mahwah, NJ: Lawrence Erlbaum Associates.
- Schutte, N. S., Malouff, J. M., Hall, L. E., Haggerty, D. J., Cooper, J. T., Golden, C. J., & Dornheim L. (1998). Development and validation of a measure of emotional intelligence. *Personality and Individual Differences*, 25, 167-177.
- Sevdalis, N., Petrides, K. V., & Harvey, N. (2007). Trait emotional intelligence and decision-related emotions. *Personality and Individual Differences*, 42, 1347–1358.
- Wong, C. S., & Law, K. (2002). The effects of leader and follower emotional intelligence on performance and attitude: An exploratory study. *The Leadership Quarterly*, 13, 243-274.