

پیش‌بینی اضطراب نوجوانان بر اساس ادراک نوجوانان از کنترل والدین: نقش میانجی باورهای فراشناختی

ملیحه عبدالهی^۱، اعظم داودی*^۲

تاریخ دریافت: ۱۳۹۷/۱۰/۱۵ تاریخ پذیرش: ۱۳۹۷/۱۲/۲۸

چکیده

پژوهش حاضر با هدف پیش‌بینی اضطراب نوجوانان بر اساس ادراک آنها از کنترل والدین با توجه به نقش میانجی باورهای فراشناختی بود. این پژوهش با روش همبستگی انجام شد. جامعه آماری شامل تمامی دانش‌آموزان دختر متوسطه اول شهر شیراز در سال تحصیلی ۹۸-۱۳۹۷ بود. ۲۱۱ نفر از اعضای جامعه با استفاده از روش نمونه‌گیری خوشه‌ای چند مرحله‌ای به‌عنوان نمونه پژوهش انتخاب شدند. داده‌ها از طریق پرسشنامه‌های سبک‌های فرزند پروری Schaefer، اضطراب کودکان Spence و فراشناخت کودکان و نوجوانان Wells، جمع‌آوری شدند و با روش مدل‌یابی معادلات ساختاری مورد تجزیه و تحلیل قرار گرفتند. نتایج نشان داد که اثر مستقیم ادراک نوجوانان از کنترل والدین بر اضطراب نوجوانان معنادار نیست، ولی اثر غیر مستقیم ادراک نوجوانان از کنترل والدین بر اضطراب نوجوانان از طریق باورهای فراشناختی معنادار است. باورهای فراشناختی نیز به‌طور مستقیم قادر به پیش‌بینی اضطراب نوجوانان بود. این یافته‌ها تلویحات کاربردی و پژوهشی مهمی در زمینه ادراک نوجوانان از کنترل والدین و باورهای فراشناختی در پیش‌بینی اضطراب نوجوانان دارد.

واژه‌های کلیدی: نوجوانان، ادراک نوجوانان از کنترل والدین، اضطراب نوجوانان، باورهای فراشناختی.

۱- دانشجوی کارشناسی ارشد روانشناسی، واحد شیراز، دانشگاه آزاد اسلامی، شیراز، ایران.

۲- استادیار گروه روانشناسی، واحد شیراز، دانشگاه آزاد اسلامی، شیراز، ایران.

* نویسنده‌ی مسئول مقاله، davoodi.azam@yahoo.com

مقدمه

دوره نوجوانی یکی از مهم‌ترین دوره‌های زندگی هر انسان است. به گونه‌ای که بیشترین تغییرات شخصیت (چه از لحاظ شناختی، اجتماعی، فیزیکی) در این دوره شکل می‌گیرد. همچنین یکی از رایج‌ترین اختلالات در این دوره، اختلالات اضطرابی است که میزان شیوع آن در نوجوانان حدود ۵ درصد است (Lazarus et al. 2016). از نظر (santroc 2000) اختلالات اضطرابی، اختلالاتی هستند که در آنها بی‌قراری حرکتی، بیش‌فعالی و بیمناکی دیده می‌شود. اضطراب به عنوان یک پاسخ سازشی در برابر محرک‌ها در نظر گرفته می‌شود که نبود آن می‌تواند انسان را با خطرهای جدی مواجه کند. اما اگر اضطراب از حد متعادلش فراتر برود و تداوم پیدا کند دیگر نمی‌توان آن را سازش یافته نامید؛ بلکه باید آن را درماندگی دانست که با نواقص اجرایی ارتباط دارند و تا بزرگسالی ادامه می‌یابند و می‌تواند عملکردهای مختلف فرد را تحت تاثیر قرار دهد. در همین راستا، اضطراب در ابتدای نوجوانی می‌تواند منجر به ناسازگاری در روابط بین فردی شود. عملکرد اجتماعی یکی از جنبه‌های بسیار مهم دوره نوجوانی است و اضطراب در این دوره ممکن است تاثیر منفی بر تعاملات اجتماعی داشته باشد که به طور مثال باعث کاهش پذیرش همسالان، کم بودن و عدم کیفیت ارتباط دوستانه می‌شود. همچنین مطالعات نشان داده است که نوجوانان مضطرب در مدرسه کمتر مشغول به فعالیت هستند و اضطراب به طور مستقیم بر عملکرد و میانگین نمرات آنها تاثیر می‌گذارد (Ijster et al. 2018). همچنین نوجوانان مضطرب مشکلات روانشناختی بیشتری نسبت به گروه همسالان خود تجربه می‌کنند. به گونه‌ای که روند زندگی عادی و عملکرد روزانه آنها را مختل می‌نماید (Lawrence et al. 2018).

اضطراب در نوجوانان می‌تواند تحت تاثیر عوامل مختلفی به وجود بیاید که در این میان عوامل متعددی مانند ژنتیک، فرآیند بلوغ مغزی، تغییرات هورمونی، خلق و تجربیات زندگی منفی اشاره کرد. اما نقش رفتار و کنترل والدین و باورهای فراشناختی نیز در اضطراب نوجوانان برجسته است (Olofsdotter et al. 2018). در همین راستا، Moller و همکاران (2016) بیان می‌کنند که یکی از دلایل شکل‌گیری اضطراب در نوجوان در نوع برخورد و واکنش‌های والدین به رفتارهای فرزندان می‌باشد. بنابراین افرادی که در دوران کودکی بازداری رفتاری و کنترل‌کنندگی بیشتری از سوی والدین دریافت کرده‌اند، آمادگی بیشتری برای اضطراب در دوران بعدی داشته‌اند. همچنین Sadeghzade & Samani (2011) در پژوهش خود یکی از عوامل سطح بالا و پایین اضطراب در نوجوانان را در فرآیندهای خانوادگی مشخص می‌کنند. به علاوه در پژوهش Vaziri و همکاران (2016) مشخص شد که آموزش مدیریت والدینی می‌تواند تاثیر بسیاری بر اضطراب کودکان داشته باشد.

عامل مهم بعدی در ایجاد اضطراب در نوجوانان که می‌تواند این آمادگی را تحت تاثیر قرار داده و زمینه را برای بروز آن فراهم کند، باورهای فراشناختی است. مفهوم فراشناخت برای نخستین بار توسط Flavell(1988) مطرح شد و به دانش و آگاهی فرد درباره کلیه فرآیندهای شناختی و شیوه تفکر گفته می‌شود. از نظر Flavell(1988) فراشناخت‌ها از واقعیت خارجی نشات نمی‌گیرند. منبع آنها می‌تواند بازنمایی‌های ذهنی شخص از واقعیت باشد و شامل این است که فرد چطور می‌داند، چه کار می‌کند و چگونه درباره آن احساس می‌کند(به نقل از Sadeghi & Mohtashami, 2011). به عقیده Wells(2007) سه نوع فراشناخت وجود دارد: ۱- دانش فراشناختی ۲- تجربه‌های فراشناختی و ۳- راهبردهای کنترل فراشناختی. منظور از دانش فراشناختی، باورها و نظریه‌هایی است که افراد از شناخت خود دارند. به‌طور مثال افراد مبتلا به اختلال اضطرابی ممکن است باور داشته باشند که اضطراب و نگرانی آنها کنترل نشدنی و خطرناک است و برخی نیز باور داشته باشند که اضطراب و نگرانی می‌تواند مزایایی نیز داشته باشد. دوم تجربه‌های فراشناختی است که شامل ارزیابی معنای وقایع ذهنی خاص، احساسات فراشناختی و قضاوت در مورد وضعیت شناخت است و در نهایت راهبردهای کنترل فراشناختی که به پاسخ افراد برای کنترل فعالیت‌های نظام شناختی گفته می‌شود. برای مثال می‌توان به زمانی که فرد از نشانه‌گذاری‌ها جهت یادآوری در زندگی روزمره خود استفاده می‌کند اشاره کرد (Wells, 2007). نتایج پژوهش Cartwright- Hatton & wells(1997) نشان داد که هر فراشناخت خاص نگرانی می‌تواند با اضطراب مرتبط باشد. همچنین باورهایی که افراد در مورد تفکراتشان دارند می‌تواند بر روی احساسات و هیجانات آنها تاثیرگذار باشد که به اینگونه باورها، دانش یا باورهای فراشناختی گفته می‌شود(Wells, 2015). همچنین نتایج پژوهش‌های Esbjorn و همکاران (2018) و Quattropani و همکاران(2015)، نشان داد که فراشناخت می‌تواند با اضطراب رابطه معنی‌داری داشته باشد. در پژوهشی که توسط Daneshpour & Sarvghad(2011) انجام شد نتایج نشان داد که راهبردهای فراشناختی در ایجاد اختلالات رفتاری در نوجوانان نقش موثری دارد. نتایج پژوهش Ghaderi, Mohammadkhani & Hassanabadi(2016) و نیز نشان داد باورهایی که افراد در مورد افکارشان داشته و راهبردهایی که برای کنترل شناخت‌هایشان به کار می‌برند، نقش مهمی در شروع و تداوم اضطراب دارد. بنابراین تغییر باورهای فراشناختی و راهبردهای کنترل فکر ناسازگارانه که افراد برای کنترل افکار ناخواسته‌شان استفاده می‌کنند، می‌تواند در پیش‌گیری از تشدید و تداوم اضطراب مفید باشد.

با توجه به مطالب مطرح شده و اهمیت مدیریت اضطراب در تمام مراحل زندگی و به ویژه نوجوانی، پژوهش حاضر با هدف پیش‌بینی اضطراب نوجوانان بر اساس ادراک آنها از کنترل والدین با توجه به نقش میانجی باورهای فراشناختی انجام شد.

روش، جامعه و نمونه آماری پژوهش

روش پژوهش حاضر همبستگی بود. جامعه آماری پژوهش حاضر شامل دانش‌آموزان دختر مقطع متوسطه اول شهر شیراز در سال تحصیلی ۹۷-۹۸ بود. از بین جامعه پژوهش تعداد ۲۱۱ با استفاده از روش نمونه‌گیری خوشه‌ای انتخاب شدند. به این ترتیب که از بین نواحی چهارگانه آموزش و پرورش ناحیه یک و دو به صورت تصادفی انتخاب شدند و بعد از بین مدارس هر ناحیه، ۴ مدرسه و از هر مدرسه ۳ کلاس به صورت تصادفی انتخاب شده و پرسشنامه‌ها در بین آنها توزیع گردید. در این پژوهش از پرسشنامه شیوه‌های فرزندپروری Schaefer، پرسشنامه اضطراب کودکان Spence و پرسشنامه فراشناخت کودکان و نوجوانان Wells استفاده شد که در ادامه بیشتر مورد بررسی قرار گرفته است.

جدول ۱- ویژگی‌های جمعیت شناختی گروه نمونه

جنسیت	تعداد	گروه سنی	پایه تحصیلی	میانگین سنی	انحراف معیار
دختر	۲۱۱	۱۳ و ۱۴ و ۱۵	هفتم، هشتم و نهم	۱۳/۸۳	۰/۷۵

ابزارها

۱. پرسشنامه شیوه‌های فرزندپروری: این مقیاس توسط Naghashian (1979) جهت سنجش شیوه‌های فرزندپروری والدین بر اساس کار Schaefer (1956) تدوین شده است. این پرسشنامه دارای ابعاد مختلفی است که کنترل-آزادی و گرمی-سردی روابط خانوادگی را مورد سنجش قرار می‌دهد. در این پژوهش از بعد کنترل و آزادی این پرسشنامه استفاده شد. بنا به گزارش Schaefer (1956) بعد کنترل دربرگیرنده مفاهیم متعددی است که شامل آزادی بیش از حد، انضباط ملایم، دخالت بیش از حد، کتمان پرخاشگری، جهت دهی، انضباط پیوسته یکسان، انتظار رفتارهای بالغانه، تنبیه و کنترل از طریق احساس گناه می‌باشد. آزمودنی بر اساس یک مقیاس پنج گزینه‌ای لیکرت از خیلی موافقم تا خیلی مخالفم به سوالات پاسخ می‌دهد. در این قسمت هر فرد حداقل ۴۲ و حداکثر ۲۱۰ نمره می‌تواند کسب کند (Naghashian, 1979). ضریب پایایی مقیاس از طریق آلفای کرونباخ و باز آزمایی با فاصله زمانی سه هفته محاسبه شد که برای بعد کنترل-آزادی ۰/۶۳ و ۰/۷۴ به دست آمده است (Barajali, 1999). در مطالعه

Anari, Mazaheri & Tahmasiyan(2015) آلفای کرونباخ ۰/۸۹ به دست آمد. آلفای کرونباخ این پرسشنامه در پژوهش حاضر برای خرده‌مقیاس آزادی بیش از حد ۰/۶۰، انضباط ملایم ۰/۵۵، دخالت بیش از حد ۰/۵۰، کتمان پرخاشگری ۰/۵۰، جهت‌دهی ۰/۷۱، انضباط پیوسته یکسان ۰/۵۲، انتظار رفتارهای بالغانه ۰/۴۷، تنبیه ۰/۷۷ و کنترل از طریق احساس‌گناه ۰/۵۳ به دست آمد.

۲. پرسشنامه اضطراب کودکان و نوجوانان: Spence(1998) این پرسشنامه را برای ارزیابی اضطراب کودکان ۸-۱۵ ساله طراحی کرده که دارای ۴۵ سوال و ۶ حیطه می‌باشد. نمره‌گذاری بر اساس مقیاس ۴ درجه‌ای لیکرت(هرگز، گاهی اوقات، اغلب، همیشه) تنظیم شده و ۶ مقیاس اضطراب جدایی، اضطراب اجتماعی، وسواس فکری-عملی، پنیک-بازار هراسی، اضطراب فراگیر و ترس از صدمات جسمانی را می‌سنجد. در این پرسشنامه حداقل امتیاز ممکن ۰ و حداکثر ۱۳۲ خواهد بود. نمره بین ۰ تا ۴۴ نشان‌دهنده این است که میزان اضطراب در کودکان و نوجوانان در حد پایینی می‌باشد. نمره بین ۴۴ تا ۸۸ نشان‌دهنده حد متوسطی از اضطراب در کودکان و نوجوانان و نمره بالاتر از ۸۸ نشان‌دهنده این است که میزان اضطراب کودکان و نوجوانان در حد بالایی می‌باشد. پایایی این مقیاس برای اضطراب فراگیر برابر با ۰/۹۲ و برای خرده‌مقیاس‌ها ۰/۶۰ تا ۰/۸۲ گزارش شده است (Spence, 1998). در پژوهش Mousavi و همکاران(2007) پایایی این پرسشنامه به روش آلفای کرونباخ بین ۰/۶۲ تا ۰/۸۹ گزارش شده است. آلفای کرونباخ این پرسشنامه در پژوهش حاضر ۰/۹۱ به دست آمد.

۳. پرسشنامه فراشناخت کودکان و نوجوانان: این پرسشنامه شامل ۳۰ سوال می‌باشد که به منظور سنجش ابعاد باورهای فراشناختی در نوجوانان ساخته شده است. این پرسشنامه شامل ۵ خرده‌مقیاس باورهای مثبت، باورهای منفی، اطمینان شناختی، خرافات و تنبیه و خودآگاهی شناختی است. پاسخ‌ها بر روی یک مقیاس چهار درجه‌ای از موافق نیستم تا کاملاً موافقم قرار دارد. نمره‌گذاری در این پرسشنامه با محاسبه نمرات هریک از خرده‌مقیاس‌ها به دست می‌آید (Khoramdel et al. 2011). در پژوهش Cartwright-Hatton و همکاران(2004) ضریب آلفای کرونباخ این پرسشنامه را برای عامل کلی ۰/۹۱ و برای خرده‌مقیاس‌ها در دامنه ۰/۶۶ و ۰/۸۸ ذکر کرده‌اند. Khoramdel و همکاران(2011) در پژوهش خود آلفای کرونباخ این پرسشنامه را برای عامل باورهای مثبت ۰/۷۰، باورهای منفی، اطمینان شناختی ۰/۷۴، خرافات و تنبیه ۰/۷۳ و خودآگاهی شناختی ۰/۷۴ گزارش کردند. آلفای کرونباخ این پرسشنامه در پژوهش حاضر برای خرده‌مقیاس باورهای مثبت ۰/۸۰، باورهای منفی ۰/۷۹، اطمینان شناختی ۰/۷۶، خرافات و تنبیه ۰/۶۵ و خودآگاهی شناختی ۰/۷۶ به دست آمده است.

روش اجرا: جهت انتخاب نمونه، در مرحله اول برای ورود به مدارس مورد نظر با مسئولین مرتبط حراست ناحیه کل استان فارس و سپس ناحیه‌های یک و دو هماهنگی‌های لازم صورت گرفت. روش گردآوری اطلاعات به صورت پرسشنامه‌ای انجام شد و شیوه جمع‌آوری داده‌ها به صورت گروهی و در محل تحصیل دانش‌آموزان صورت گرفت. پژوهشگر در کلاس حاضر شده و هدف پژوهش به دانش‌آموزان توضیح داده می‌شد و به آنها اطمینان داده شد که اطلاعات آنها محرمانه باقی خواهد ماند و یک کُد به جای نام آنها در نظر گرفته شد. فرآیند پاسخگویی به پرسشنامه‌ها بدین صورت بود که ابتدا پژوهشگر ساختار کلی پرسشنامه و نحوه پاسخگویی به آن را برای دانش‌آموزان توضیح داده و سپس پرسشنامه‌ها به ترتیبی که مدنظر بود (پرسشنامه اضطراب Spence، پرسشنامه کنترل والدین Schaefer و پرسشنامه فراشناخت Wells) در اختیارشان قرار گرفت و در صورت وجود ابهام در تمامی مراحل پاسخگویی ابهامات برطرف می‌شد. در انتها پرسشنامه جمع‌آوری و با توجه به کلید نمره‌گذاری شدند.

یافته‌ها

نتایج حاصل از بررسی نمونه نشان داد که محدوده سنی نمونه پژوهش بین ۱۳ تا ۱۵ سال قرار دارد. میانگین سنی و انحراف معیار افراد گروه نمونه به ترتیب ۱۳/۸۳ و ۰/۷۵ است. جدول ۲ ویژگی‌های توصیفی متغیرهای مشاهده شده پژوهش شامل میانگین، انحراف معیار، کجی و کشیدگی را نشان می‌دهد.

جدول ۲- شاخص‌های توصیفی و پایایی همسانی درونی متغیرهای پژوهش

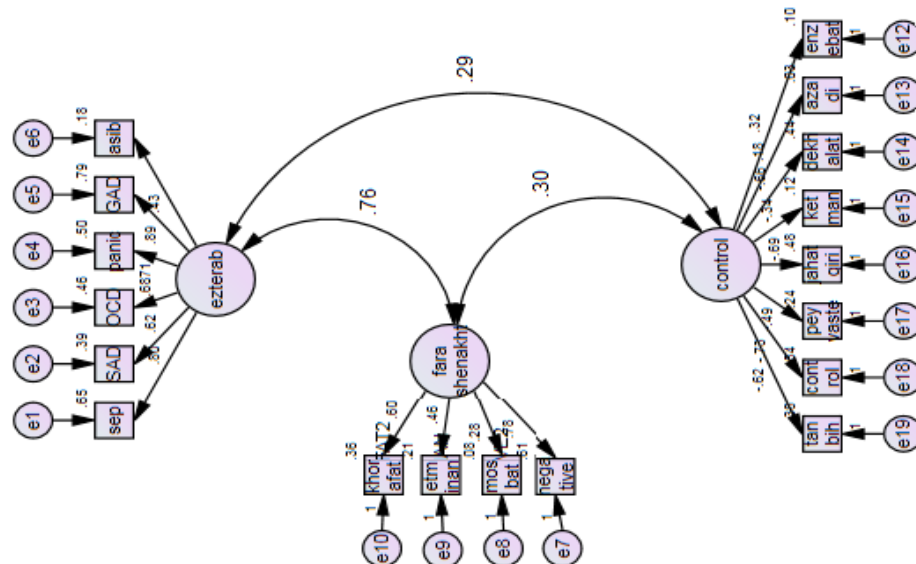
متغیرها	میانگین	انحراف معیار	کجی	کشیدگی	
اضطراب جدایی	11/15	3/57	0/285	-0/685	اضطراب کودکان
اضطراب اجتماعی	10/54	3/28	0/068	-0/600	
وسواس فکری-عملی	11/60	3/47	0/605	-0/078	
پانیک-بازارهراسی	13/16	4/22	-0/146	/188-	
اضطراب فراگیر	13/18	3/65	0/473	-0/130	
ترس از صدمات جسمانی	9/19	2/82	0/540	-0/139	
آزادی بیش از حد	18/66	4/62	0/149	-0/241	
انضباط ملایم	15/75	3/82	0/320	0/422	
دخالته بیش از حد	6/40	2/32	0/699	0/449	
کتمان پرخاشگری	6/38	2/29	-0/320	-0/791	
جهت دهی	15/79	3/87	-0/063	-0/360	
انضباط پیوسته یکسان	18/81	3/45	0/009	-0/209	
انتظار رفتارهای بالغانه	12/14	2/32	-0/290	-0/802	
تنبیه	13/39	4/38	-0/302	0/008	
کنترل از طریق احساس گناه	5/96	2/03	0/204	-0/627	باورهای فراشناختی
باورهای مثبت	11/16	3/69	0/615	-0/191	
باورهای منفی	10/68	3/69	0/355	-0/661	
اطمینان شناختی	10/27	3/48	0/752	-0/174	
خرافات و تنبیه	8/36	2/44	0/404	-0/168	
خودآگاهی شناختی	16/85	3/69	-0/494	0/193	

همان‌طور که این جدول نشان می‌دهد، قدر مطلق ضرایب کجی و کشیدگی تمامی متغیرهای مشاهده شده پژوهش کمتر از ۱ است و بنابراین توزیع آنها نرمال است و می‌توان از تحلیل مدل‌سازی معادلات ساختاری استفاده نمود.

برای بررسی و آزمون مدل پژوهش از رویکرد دو مرحله‌ای پیشنهاد شده توسط Anderson و Gerbing (1988) استفاده شد. در این رویکرد ابتدا روابط بین متغیرهای مشاهده شده و مکتون مدل با استفاده از روش تحلیل عامل تأییدی در قالب مدل اندازه‌گیری^۱ مورد بررسی قرار گرفت. جدول ۲ نتایج حاصل از بررسی شاخص‌های برازش مدل اندازه‌گیری را نشان می‌دهد. این نتایج نشان می‌دهد که این مدل با داده‌های تجربی دارای برازش مطلوبی است. همچنین شکل ۱

1 measurement model

پارامترهای برآورد شده مدل اندازه‌گیری پژوهش شامل بارهای عاملی و ضرایب همبستگی بین متغیرهای مکنون پژوهش را نشان می‌دهد.



شکل ۱- پارامترهای برآورد شده در مدل اندازه‌گیری مدل مفهومی پژوهش

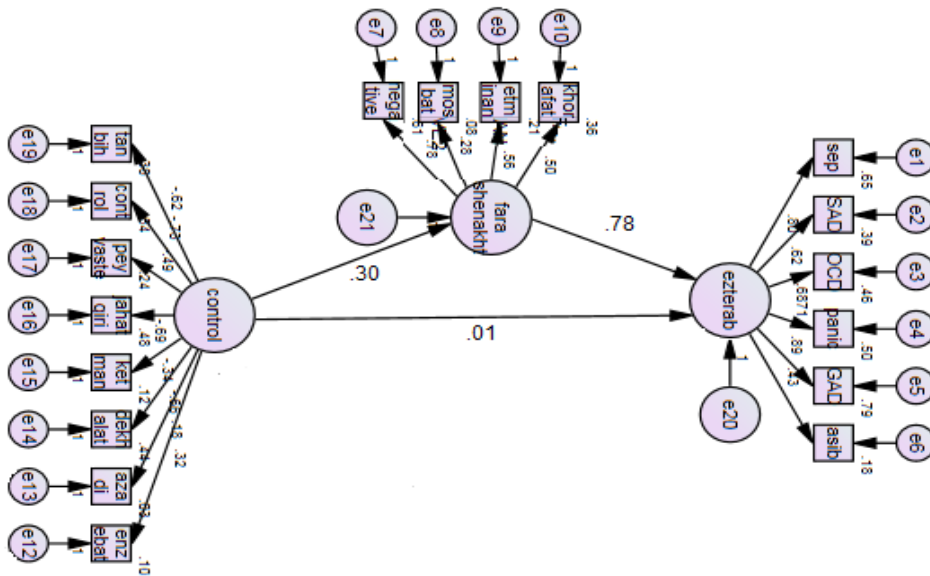
روش برآورد: حداکثر درست‌نمایی (تمامی پارامترها در سطح آلفای ۰/۰۱ معنادارند).
 نتایج ارائه شده در شکل ۱ نشان می‌دهد که تمامی بارهای عاملی متغیرهای مشاهده شده معنادار هستند. همچنین هر سه متغیر مکنون پژوهش با یکدیگر همبستگی مثبت و معناداری دارند.
 در مرحله بعد، مدل ساختاری و اندازه‌گیری پژوهش به صورت همزمان و با استفاده از روش مدل‌یابی معادلات ساختاری در قالب یک مدل اساسی مورد آزمون قرار گرفت. در مدل مفهومی پژوهش، متغیر مکنون ادراک از کنترل والدین به‌عنوان متغیر برون‌زاد^۱، متغیر مکنون باورهای فراشناختی به‌عنوان متغیر وابسته میانی یا متغیر میانجی^۲ و متغیر مکنون اضطراب نوجوانان به‌عنوان متغیر وابسته نهایی یا درون‌زاد^۳ در نظر گرفته شدند. مدل بر این اساس در محیط گرافیکی اموس رسم و با استفاده از روش حداکثر درست‌نمایی مورد تحلیل قرار گرفت. جدول ۲ نتایج حاصل از بررسی شاخص‌های برازش را نشان می‌دهد.

- 1 exogenous
- 2 mediator
- 3 endogenous

جدول ۳- شاخص‌های برازش مربوط به مدل‌های اندازه‌گیری و اساسی پژوهش

نوع شاخص برازش	حدود شاخص برای برازش مورد قبول	اندازه شاخص‌ها برای مدل اندازه‌گیری	نتیجه برازش	اندازه شاخص‌ها برای مدل اساسی	نتیجه برازش
$\chi^2 (df)$	نسبت آماره χ^2 به درجه آزادی کمتر از ۵	۲۰۵ (۱۲۹)	عالی	۱۹۵ (۱۲۸)	عالی
$p\text{-value} (\chi^2)$		۰/۰۰۱		۰/۰۰۱	
χ^2/df		۱/۵۸۹		۱/۵۲۳	
RMSEA	کمتر از ۰/۱	۰/۰۵۳	خوب	۰/۰۴۹	عالی
SRMR	کمتر از ۰/۱	۰/۰۶۱	خوب	۰/۰۶۰	خوب
CFI	بیشتر از ۰/۸	۰/۹۳۵	خوب	۰/۹۵۴	عالی
NFI	بیشتر از ۰/۸	۰/۸۵۲	قابل قبول	۰/۸۵۹	قابل قبول
NNFI	بیشتر از ۰/۸	۰/۹۲۷	خوب	۰/۹۳۵	خوب
GFI	بیشتر از ۰/۸	۰/۹۰۲	خوب	۰/۹۰۶	خوب
AGFI	بیشتر از ۰/۸	۰/۸۷۰	قابل قبول	۰/۸۷۴	قابل قبول

نتایج جدول ۳ نشان می‌دهد که تمامی شاخص‌های برازش برای مدل اساسی پژوهش در دامنه عالی، برای شاخص‌های نسبت χ^2 به دو به درجه آزادی، **RMSEA** و **CFI**، تا قابل قبول، برای **NNFI** و **AGFI**، قرار دارند این نتایج بدان معناست که داده‌های تجربی مدل مفهومی پژوهش حاضر را تایید می‌کنند. شکل ۲ پارامترهای برآورد شده برای مدل اساسی پژوهش شامل بارهای عاملی و ضرایب مسیر استاندارد مدل را نشان می‌دهد.



شکل ۲- پارامترهای برآورد شده در مدل اساسی پژوهش

روش برآورد: حداکثر درست‌نمایی (تمامی پارامترها در سطح آلفای ۰/۰۱ معنادار هستند).

نتایج شکل ۲ نشان می‌دهد که تمامی بارهای عاملی نشانگرها بر متغیرهای مکنون مربوط به خودشان معنادار هستند. همچنین این نتایج نشان می‌دهد که تمامی ضرایب مسیر مستقیم مدل، به جز ضریب مسیر ادراک کنترل والدین بر اضطراب کودکان در سطح آلفای ۰/۰۱ معنادار هستند. عدم معناداری ضریب مسیر ادراک کنترل والدین بر اضطراب کودکان تنها از طریق باورهای فراشناختی صورت می‌گیرد؛ اثرات ادراک کنترل والدین بر اضطراب کودکان تنها از طریق تاثیر بر باورهای فراشناختی بر روی اضطراب به‌عبارت دیگر ادراک از کنترل والدین تنها از طریق تاثیر بر باورهای فراشناختی بر روی اضطراب کودکان اثر می‌گذارد و بنابراین باورهای فراشناختی ارتباط بین ادراک کنترل از والدین و اضطراب در کودکان را به‌صورت کامل میانجی‌گری می‌کند. علاوه بر این نتایج تحلیل نشان می‌دهد که این مدل توانسته است بیش از ۹ درصد از تغییرات باورهای فراشناختی و ۸۴ درصد از تغییرات اضطراب کودکان را تبیین کند.

در پایان برای بررسی معناداری اثر غیرمستقیم ادراک از کنترل والدین بر اضطراب کودکان و بررسی نحوه میانجی‌گری باورهای فراشناختی از روش بوت استرپ^۱ با ۱۰۰۰ مرتبه نمونه‌گیری مجدد^۲ استفاده شد. جدول ۳ این نتایج را به‌طور خلاصه نشان می‌دهد.

- 1 . bootstrapping
- 2 . resampling

جدول ۴- نتایج بوت استرپ برای بررسی معناداری اثر غیرمستقیم مدل

معناداری	حد بالا	حد پایین	اثر غیرمستقیم استاندارد	مسیر غیرمستقیم
۰/۰۰۴	۰/۴۴۳	۰/۱۳۱	۰/۲۳۴	ادراک از کنترل والدین بر اضطراب کودکان بواسطه باورهای فراشناختی

بررسی معناداری اثرات غیرمستقیم از طریق روش بوت استرپ با توجه به بین حدود بالا و حدود پایین اثرات که خود نشان‌دهنده دامنه اثر غیرمستقیم در ۱۰۰۰ نمونه‌گیری مجدد است، صورت می‌گیرد. اگر حدود بالا و پایین صفر را در برنگیرند، اثر غیرمستقیم معنادار است (Preacher & Hayes, 2008). بنابراین با توجه به نتایج جدول ۳ اثر غیرمستقیم استاندارد ادراک از کنترل والدین بر اضطراب کودکان به واسطه باورهای فراشناختی معنادار است.

بحث و نتیجه‌گیری

پژوهش حاضر با هدف پیش‌بینی اضطراب نوجوانان بر اساس ادراک آنها از کنترل والدین با توجه به نقش میانجی باورهای فراشناختی انجام شد. در ادامه یافته‌های به‌دست آمده با توجه به مبانی نظری و پژوهشی مورد بحث و بررسی قرار می‌گیرد.

یافته‌های پژوهش نشان داد که باورهای فراشناختی با اضطراب رابطه معناداری دارد و قادر به پیش‌بینی آن است. این یافته پژوهش با نتایج تحقیقات (Bailey & Well, 2016) و Well، Quattropani و همکاران (2015)، (Irak & Tosun, 2008) و همکاران Golmohammadi و همکاران (2016)، Hassanvand و همکاران (2014)، Mirzaei و همکاران (2014) و Purnamdarian و همکاران (2012) همسو است. در تبیین این یافته‌ها می‌توان گفت که به‌طور کلی باورهای فراشناختی موجب تفسیر غلط فرد از رویدادها و انتخاب راهبردهای مقابله‌ای ناکارآمد شده که خود موجب تداوم آسیب روانی می‌شود. به عبارت دیگر سوگیری در تعبیر و تفسیر رویدادهای محیط اجتماعی منجر به ایجاد فرضیه‌های اشتباه در مورد خود و محیط اجتماعی می‌شود که این امر ارزیابی منفی از موقعیت‌های اجتماعی را به دنبال دارد و نتیجه این ارزیابی منفی، اضطراب است (Bailey & Wells, 2016).

نگرانی و اضطراب یکی از مولفه‌های اساسی اختلالات اضطرابی، مانند اختلال اضطراب فراگیر و هراس اجتماعی است که به‌ویژه با باورهای مثبت و منفی فراشناختی ارتباط دارد. با توجه به این ارتباط می‌توان احتمال داد که یکی از علل‌های اثربخشی درمان فراشناختی بر اختلالات اضطرابی، اثربخشی درمان فراشناختی بر روی این باورهای مثبت و منفی در مورد نگرانی است (Wells, 2007). دو نوع باور فراشناختی مثبت و منفی در مورد نگرانی و اضطراب می‌تواند در افراد ایجاد شود. افرادی که معتقدند نگرانی غیر قابل کنترل است معمولاً از راهبردهای مقابله‌ای

ناسازگارانه‌ای استفاده می‌کنند به‌عنوان مثال اجتناب و سرکوب افکار. استفاده از این راهبردها موجب در دسترس تر بودن مفاهیم تهدید در پردازش و تشدید استرس و هیجانات منفی می‌شود. در حقیقت این فرآیندها باعث می‌شوند تا افراد تهدیدهای محیطی را بیشتر برآورد کرده و توانایی مقابله‌ای خود را ناچیز تلقی کنند. ولی در کسانی که معتقدند نگران بودن به آنها کمک می‌کند تا چیزهایی که در ذهن‌شان است را نظم بدهند و نگران بودن به حل مشکلاتشان کمک می‌کند و نگرانی باعث می‌شود که کارشان خوب باشد؛ یعنی باور مثبت نسبت به نگرانی دارند تحمل پریشانی بالاست. ولی در کسانی که باور منفی نسبت به نگرانی دارند، استرس و پریشانی و هیجان منفی بیشتر می‌باشد. همچنین باور فراشناختی کنترل‌ناپذیری و خطر باعث می‌شود افراد در مورد توانایی‌ها و شایستگی‌های خود تردید بیشتری داشته باشند. فعال شدن باور فراشناختی کنترل‌ناپذیری و خطر باعث می‌شود تا افراد دچار تنش عاطفی شوند؛ این افراد درگیر راهبردهای مقابله‌ای ناسازگارانه می‌شوند که موجب تشدید استرس و هیجانات منفی می‌شود (Wells, 2015).

همچنین نقش میانجی باورهای فراشناختی بین ادراک نوجوانان از کنترل والدین و اضطراب آنها تایید شد. این یافته با نتایج پژوهش انجام شده توسط Lonfeldt و همکاران (2017) که رابطه بین فراشناخت‌های خاص اضطراب با کنترل مادری را مورد بررسی قرار داده بودند، همسو است. در این پژوهش کنترل مادری به‌طور غیر مستقیم و با توجه به نقش میانجی فراشناخت‌ها با اضطراب کودک ارتباط داشت. همچنین این یافته با پژوهش Wilson و همکاران (2011) نیز همسو است. در تبیین این یافته‌ها باید گفت که فراشناخت به‌عنوان یک عامل مهم در ایجاد و تداوم اختلالات روانی گوناگون، به‌ویژه اختلال اضطراب در نظر گرفته می‌شود. به‌خصوص اگر با سبک فرزندپروری نادرست همراه باشد. پژوهشگران مدل‌های شناختی مختلفی را برای تبیین منشا و علت شناسی علایم اضطرابی به‌وجود آورده‌اند و بر تفسیر یا ارزیابی افکار مزاحم و باورها در مورد اهمیت این افکار تاکید کرده‌اند. به‌طور مثال Wells & Matthews (1996) نقش فراشناخت در اختلالات روانی به‌ویژه اضطراب را در نظر گرفتند. مدل فراشناختی بر این فرض استوار است که افکار اضطرابی نتیجه تفسیر منفی باورهای فراشناختی در مورد معنی و یا پیامد خطرناک یک فکر یا افکار ویژه است.

رفتار تربیتی والدین نیز می‌تواند همراه با باورهای فراشناختی، منجر به افزایش اضطراب در نوجوانان شود. بنابراین روش تربیت فرزندان از اهمیت و حساسیت زیادی برخوردار است و می‌تواند از بروز بسیاری از آسیب‌های روانی و اجتماعی پیشگیری کند. والدینی که رابطه مطلوب و درستی با فرزندان خویش دارند؛ موجب شادمانی، مسئولیت‌پذیری و تکامل شخصیتی فرزندان خود

می‌شوند. از سوی دیگر والدینی که رفتار مطلوب و درستی با فرزندان خود ندارند، باعث بروز انواع مشکلات رفتاری در آنان می‌شوند. برای آنکه کودک به شکل سالم و هنجار رشد یابد، لازم است در حد معقول نیازهای شخصیتی، روانی، فیزیکی و اجتماعی او ارضا شود. ناکامی در رفع این نیازها باعث مشکلات رفتاری، بزهکاری و ناشادی کودک می‌گردد و شرایط خانوادگی زمینه‌ساز این ناکامی است (Navabakhsh & Fathi, 2011). در نتیجه بحث در مورد مشکلات نوجوانان بدون در نظر گرفتن شیوه کنترل‌کنندگی والدین تقریباً غیرممکن است. از نظر McLeod و همکاران (2007)، کنترل والدین با دادن خودمختاری و حمایت بیش از حد مشخص می‌شود. Moller و همکاران (2016) و Varela و همکاران (2013) در پژوهش‌های خود بیان می‌کنند که سبک فرزندپروری کنترل‌گر می‌تواند منجر به اختلالاتی نظیر اضطراب در نوجوانان شود. شاید کنترل والدین به‌خودی‌خود منجر به ایجاد اضطراب نگردد؛ ولی نتایج این پژوهش نشان می‌دهد در صورتی که باورهای فراشناختی ناسازگارانه در فرد وجود داشته باشد، این روش کنترل‌گری منجر به بروز اضطراب در نوجوانان خواهد شد.

در نهایت نتایج این پژوهش نشان داد که رابطه ادراک نوجوانان از کنترل والدین و اضطراب معنادار نیست. این یافته با نتایج تحقیقات Lazarus و همکاران (2016)، Varela و همکاران (2013)، Esmailpour و Jamil (2014) و Khanjani و همکاران (2012) همسو نیست؛ ولی با پژوهش Olofsson و همکاران (2018) که نقش میانجی رفتارهای والدین را در بین سطوح اضطراب مورد بررسی قرار داده بود، همسو است.

در راستای تبیین یافته فوق می‌توان گفت که نگرش‌ها و برداشت‌های نوجوانان نسبت به کنترل والدین منجر به ایجاد جو هیجانی متفاوتی می‌شود. فرزندپروری فعالیت‌پسند و در برگیرنده رفتارهای خاصی است که فرزند را تحت تاثیر قرار می‌دهد. به‌عبارت‌دیگر شیوه‌های فرزندپروری، کنترل و نظارت والدین مجموعه‌ای از گرایش‌ها، اعمال و جلوه‌های غیر کلامی است که ماهیت تعامل فرزند و والدین را در تمامی موقعیت‌های گوناگون مشخص می‌کند (Besharat et al. 2014). والدین با کنترل کم، هیچ‌گونه کنترلی بر روی فرزند خود ندارند و این فرزندان به دو صورت رشد می‌کنند. این نوجوانان یا به دلیل بی‌توجهی والدین دارای کمترین میزان اعتماد به نفس، کنجکاو و خودکنترلی می‌شوند و یا به دلیل اینکه والدین آنها هیچ گونه استبدادی را در تربیت آنها نشان نمی‌دهند، از میزان اعتماد به نفس و خودکنترلی بالایی برخوردار می‌شوند. در سبک کنترل متعادل، والدین قوانین و انتظارات روشنی را برای فرزندان وضع می‌کنند و با نوجوان در مورد این قوانین مذاکره می‌کنند. آنها دیدگاه فرزند را می‌شناسند و از منطق و قدرت جهت اعمال معیارهایشان بهره می‌برند. کنترل متعادل شبیه یک مدل متعادل سیستم در نقش زوج و

خانواده است. این خانواده‌ها از دامنه متصل تا همبسته در حوزه همبستگی (صمیمیت) و از دامنه ساختار یافته تا انعطاف‌پذیر در حوزه انعطاف‌پذیری قرار می‌گیرند. پژوهش‌های زیادی در حوزه فرزندپروری نشان داده‌اند که فرزندان سیستم متعادل خانوادگی از نظر هیجانی سالم‌تر، شاداب‌تر و در زندگی و مدرسه موفق‌ترند و در نتیجه اضطراب کمتری را متحمل می‌شوند (Khanjani et al., 2012).

اغلب پژوهش‌ها با محدودیت تعمیم نتایج به جامعه هدف و به‌ویژه به جوامع دیگر مواجه است که این پژوهش نیز از این موضوع مستثنی نیست. بنابراین پیشنهاد می‌شود که تعمیم نتایج آن با احتیاط و با در نظر گرفتن تمام جوانب صورت گیرد. نتایج پژوهش حاضر بیانگر نقش باورهای فراشناختی در اضطراب نوجوانان بود. بنابراین پیشنهاد می‌شود تا در پژوهش‌ها و مداخلات حوزه اضطراب بیشتر مورد توجه قرار گیرند.

References

- Anari, A., & Mazaheri, M., & Tahmasiyan, K. (2015). Family factors related to the satisfaction of the life of adolescent girls. *Journal of management*, 30, 7-33.
- Anderson, J. C. & D. W. Gerbing (1988) "Structural Equation Modeling in Practice: A Review and Recommended Two-Step Approach. *Psychological Bulletin*, (103)3, 411-423.
- Bailey, R., & Wells, A. (2016). Is Metacognition a Casual Moderator of the Relationship Between Catastrophic Misinterpretation in Health Anxiety? A Prespective Study. *Behavior Reaserch and Therapy*, 10. 1016, 01. 002.
- Barajali, A. (1999). The Impact of Parenting Patterns on Psychosocial Development of High School Students in Tehran. Allameh tabataba'i university.
- Besharat, M. A., & Bazzazian., S, & Ghorbani, N., & Asghari, M. S. (2014). Predicting Children's Integrative Self-Knowledge in Terms of Parenting Characteristics of Parents. *Jounal of family research*, 10 (1),65-78.
- Cartwright-Hatton S, Mather A, Illingworth J. B. et al. (2004). Development and Preliminary of the Metacognitions Questionnaire-Adolescent Version. *Journal of anxiety Disorder*, 18, 411-422.
- Daneshpour, A., & Sarvghad, S. (2011). The Relation between Metacognitive Strategies with Aggression and Coping Styles in Shiraz High School Students. *Journal of Psychological models and methods*, 1, 2, 75-92.
- ESbjorn, H. B., & Normann, N., & Christiansen, M. B., & Reinholdt-Dunne, L. M. (2018). The Efficacy of Group Metacognitive Therapy for Children (MCT-c) with Generalized Anxiety Disorder, an Open Trial. *Journal of anxiety disorder*, 53,16-21.
- Esmailpour, kh., & Jamil, L. (2014). Relationship between perceived parenting practices and maternal paternal trait anxiety with young adult's anxiety. *Journal of Instruction and Evaluation*, 7 (25), 75-85.
- Ghaderi, b., & Mohammadkhani, SH., & Hassanabadi H. R. (2016). Cognitive and Metacognitive Predictors of Anxiety in Adolescents. *Journal of Clinical psychology*, 7, 4 (28), 13-26.

- Golmohammadi, K., & Mantashloo, S., & Tavana, Z. (2016). The Role of Metacognitive Beliefs and Anxiety Sensitivity in Prediction of Social Anxiety. *Journal of Mazandaran University Medical Sciences*, 26 (136), 179-184.
- Hassanvand Amouzadeh, M., & Roshan chesly, R., & Hassanvand amouzadeh, M. (2014). The Relationship of the Meta-Cognitive Beliefs with Social Anxiety Symptoms (Avoidance, Fear and Physiological Arousal) in Non- Clinical Population. *Journal of Researches of cognitive and behavioral sciences*, 2 (5), 55-70.
- Irak, M., & Tosun, A. (2008). Exploring the Role of Metacognition in Opssive-Compulsive and Anxiety Symptoms. *Journal of Anxiety Disorders*, 22, 1316-1325.
- Khanjani, Z., & Esmaeili Anamage, B., & Gholamzadeh, M. (2012). The Role of Parenting Styles in Predicting Anxiety Thoughts and Obsessive Compulsive Symptoms in Adolescents. *Journal of shahid sadoughi university of medical sciences*, 20 (1), 38-39.
- Khoramdel, K., & Sajadian, P., & Bahrami, F., & Zangene, S. (2011). Validation of the Adolescent Metacognition Questionnaire Version. *Zahedan journal of research in medical sciences*, 14 (1), 29-35.
- Lawrence, P., & DClinPsych, & Murayama, K., & Creswell, C. (2018). Anxiety and Depressive Disorders in Offspring of Parents with Anxiety Disorders: A Meta-Analysis. *the American Academy of Child & Adolescent Psychiatry*, 18, 0-62.
- Lazarus, R., & Dodd, H., & Majandzic, M., & Vente, W., & Morris, T., & Byrow, Y., & Bogels, S., & Hudson, J. (2016). The Relaitionship between Challenging Parentig Behavior and Childhood Anxiety Disorders. *Journal of Anxiety Disorders*, 190, 784-791.
- Lijster, J. M. de., & Dielman, G. C., & Utens, E. MWJ., & Dierckx, B., & Wierenga, M., & Verhulst, F. C., & Legereste, J. S. (2018). Social and academic functioning in adolesents with anxiety disorders: a systematic review. *Journal of Affective disorders*, 230, 108-118.
- Lonfeldt, N. N., & Marin, C. E., & Silverman, W. K., & dunne, R. M., & Esbjorn, B. (2017). The Role of Metacognitions in the Association Between Childrens Preceptions of Maternal Control and Anxiety. *Child Family Studied*, 26, 1398-1408.
- McLeod, B. D., Wood, J. J., & Weisz, J. R. (2007). Examining the association between parenting and childhood anxiety: A meta-analysis. *Clinical psychology review*, 27, 155-172.
- Mirzaie, K., & Abdollahi, M. H., & Shahgholian, M. (2014). The Relationship between Metacognitive Beliefs, Social Anxiety and Shyness: The Role of Emotion Regulation Strategies. *Journal of research in psychological health*, 7 (2), 13-22.
- Moller E. L., & Nikolic, M., & Majdandzic, M., & Bogels, S. M. (2016). Associattions between maternal and parental parenting behavior, anxiety and its precursors in early childhood: A Meta-analysis. *Clinical psychology review*, 45, 17-33.
- Mousavi, R., & Moradi, A., & Farzad, V. M., & Navabinejad, S. (2007). Psychometric properties of the spence children's anxiety scale with an Iranian sample. *International of journal psychology*, 1, 17-26.

- Naghashian, Z. (1979). The relationship between family environment and academic achievement. Faculty of literature, Shiraz university.
- Navabakhsh, M., & Fathi, S. (2011). Parenting and Social compatibility of children. *Journal of Pazhuhesh-dini*, 32, 33-64.
- Olofsdotter, S., & Furmark, T., & Aslund, G., & Nisson, K. W. (2018). The mediating role of parenting behaviors in the relationship between early and late adolescent levels of anxiety: Specificity and informant effects. *Journal of Adolescence*, 69, 118-129.
- Purnamdaria, S., & birashk, B., & asghar-nejad-farid, A. (2012). The Clarification of Contribution of Meta-Cognitive Beliefs in Explaining the Symptoms of Depression, Anxiety and Stress in Nurses. *Journal of management*, 49 (13), 86-94.
- Quattropiani, M., & Lenzo, V., & Mucciardi, M., & Toffle, E. M. (2015). The Role of Metacognitions in Predicting Anxiety and Depression Levels in Cancer Patients Ongoing Chemotherapy. *Social and Behavioral Science*, 205, 463-473.
- Sadeghi, Z., & Mohtashami, R. (2011). Role of Meta-cognition in learning process. *Scientific journal of education strategies in medical sciences*, 3 (4), 143-148.
- Sadeghzadeh, M., & Samani, F. (2011). Prediction of Adolescent's Anxiety, Stress and Depression Based on two Dimensions of Family Process and Content Model. *Journal of Psychological models and methods*, 1,2, 45-60.
- Schaefer, E. S. (1965). Children's Reports of Parental behavior: An Inventory. *Child Devel*, 36, 413-424.
- Spence, S. H. (1998). A Measure of Anxiety Symptoms among Children Behavioral Research. *Journal of anxiety disorders*, 36, 545-566.
- Varela, R. E., & Niditch, L. A., & Hensley-Maloney, L., & Moore, K. W., & Creveling, C. C. (2013) Parenting practice, interpretive biases, and anxiety in Latino children. *Journal of anxiety disorders*. 27, 2, 171-177.
- Vaziri, A., & Ahadi, H., & Makvandi, B., & Askari, P., & Bakhtiyarpoor, S. (2016). The Comparison of Effectiveness of Executive Functioning Training and Parental Management training in Children with Anxiety Disorders. *Journal of Psychological models and methods*, 7, 23, 99-15.
- Wells, A. (2015). *Metacognitive therapy for anxiety and depression*. Tehran, Arjmand book.
- Wells, A. (2007). Cognition about cognition: Metacognitive therapy and change in generalized anxiety disorder and social phobia. *cognitive and behavioral practice*, 14, 18-25.
- Wells, A., & Matthews, G. (1996). Modelling cognition in emotional disorder: The S-REF model. *behavior research and therapy*, 34, 881-888.
- Wilson, C., & Budd, B., & Chernin, R., & King, H., & Leddy, H., & MacLennan, F., & Mallandian, I. (2011). The Role of Metacognition and Parenting in Adolescent Worry. *Journal of anxiety disorders*, 25, 71-79.