

طراحی مدل ارزیابی عوامل موثر بر رفتار نوستالژیک با رویکرد تحلیل عاملی اکتشافی و معادلات ساختاری

ثریا فتح الهی^۱، الهام فریدچهر^{۲*}، نادر غریب نواز^۳، وحیدرضا میرآبی^۴

^(۱و۲) گروه مدیریت بازرگانی، دانشگاه آزاد اسلامی، واحد شهر قدس، تهران، ایران

^(۳و۴) گروه مدیریت بازرگانی، دانشگاه آزاد اسلامی، واحد تهران مرکزی، تهران، ایران

تاریخ ارسال مقاله: ۹۸/۰۶/۲۰ تاریخ پذیرش مقاله: ۹۸/۰۹/۰۲

چکیده

از آنجایی که رفتارهای نوستالژیک مصرف‌کنندگان می‌توانند موجب شناخت و درک واقعی رفتار مصرف‌کننده و برآورده کردن خواسته‌های مصرف‌کننده به بهترین شیوه ممکن، شود، لذا تأثیر رفتارهای نوستالژیک بر رفتار مصرف‌کننده نقش به‌سزایی بر خرید واقعی دارد. در پژوهش حاضر، ابتدا به بررسی و شناسایی عوامل فردی-روانشناختی پرداخته شده و برای هر یک از این عوامل، مولفه‌های: خصیصه‌های شخصیتی، سبک زندگی، انگیزش، یادگیری، مقاومت در برابر تغییر، ارزش‌های سودگرایانه و لذت‌گرایانه، خودانگاره و خوداصالتی در نظر گرفته شده و تأثیر این عوامل بر رفتارهای نوستالژیک شامل تمایلات نوستالژیک، احساسات نوستالژیک و شدت نوستالژیک بررسی می‌شود. سپس، تأثیر متغیرهای نیاز به تعلق، شرایط مصرف، میراث برند، نگرش برند و سطوح احساسات و هیجانات بر رفتارهای نوستالژیک بررسی می‌شود. در مرحله بعد، تأثیر این عوامل و رفتارهای نوستالژیک بر نیت خرید بررسی شده و در نهایت تأثیر نیت خرید بر روی خرید واقعی سنجیده می‌شود. روش‌شناسی این پژوهش که نکته شاخص و برجسته پژوهش حاضر می‌باشد، این است که تجزیه و تحلیل در دو مرحله انجام شده است. مرحله اول: با استفاده از روش تحلیل عاملی اکتشافی بررسی شده و مرحله دوم با استفاده از معادلات ساختاری، مدل‌یابی انجام شده است. یافته‌ها و نتایج حاصل از این پژوهش بیانگر این است که عوامل فردی-روانشناختی بر روی رفتارهای نوستالژیک، تأثیر معناداری دارد و نیز نیاز به تعلق، شرایط مصرف، نگرش برند، میراث برند، سطوح احساسات و هیجانات بر روی رفتارهای نوستالژیک تأثیر معناداری دارند و در نهایت رفتارهای نوستالژیک و متغیرهای مذکور به غیر از میراث برند بر روی نیت خرید تأثیر داشته و نیت خرید بر رفتار خرید تأثیر دارد.

واژه‌های کلیدی: رفتار نوستالژیک، میراث برند، سبک زندگی، تحلیل عاملی اکتشافی، معادلات ساختاری.

۱. مقدمه

دنیای تجارت ناگزیر است که کلیه تصمیمات بازاریابی خویش را بر پایه درک صحیح رفتار مصرف‌کننده اتخاذ نماید. بنابراین کلیه استراتژی‌ها و تکنیک‌های بازاریابی بر پایه‌ی باورهای صریح و ضمنی از رفتارهای مصرف‌کننده هستند. بر همین اساس دانش رفتار مصرف‌کننده می‌تواند به عنوان یک مزیت مهم رقابتی شناخته شده و به کاهش چشمگیر تصمیمات غلط، منجر شود (هاوکینز^۲ و همکاران، ۲۰۰۶). اولین کتب درسی درباره رفتار مصرف‌کننده در دهه ۱۹۶۰ تالیف شده‌اند و از آن زمان تاکنون به دلیل اهمیت زیاد رفتار مصرف‌کننده و تاثیر به‌سزای آن بر رفتار خرید واقعی، پژوهش‌های زیادی در این حوزه علمی انجام شده و کتاب‌ها و مقالات بسیاری به رشته تحریر درآمده است. یکی از موضوعاتی که بر روی رفتار مصرف‌کننده، نیت خرید و خرید واقعی مصرف‌کنندگان تاثیر شگرفی دارد و در کشور ما هیچ پژوهش جامع و علمی بر روی آن انجام نشده است، رفتار نوستالژیک مصرف‌کننده می‌باشد. برای دستیابی به فهم عمیق و کاربردی از رفتار مصرف‌کنندگان باید تمایلات، احساسات و رفتارهای نوستالژیک مصرف‌کنندگان را به‌درستی بشناسیم (هاوکینز و همکاران، ۲۰۰۰). موضع یابی نام تجاری در قالب‌های هیجانی، احساسی و تمایلات نوستالژیک می‌تواند تا حد زیادی به موفقیت شرکت‌ها منجر شود (دل هاوکینز و همکاران، ۲۰۰۶) معتقدند که فروش برای تمام شرکت‌ها از جمله نتایج آن، حساس است زیرا منجر به تولید درآمد لازم برای ادامه حیات یک شرکت می‌شود، به همین دلیل به‌طور مجازی همه شرکت‌ها میزان موفقیت در بازاریابی خود را تحت واژه‌ها و پیش‌بینی‌های فروش ارزیابی می‌کنند و فروش تنها در شرایطی به

وقوع خواهد پیوست که تجزیه و تحلیل‌های اولیه ما از مشتری در مورد خرید محصول صحت داشته و آمیخته بازاریابی، مطابق با فرایند تصمیم‌گیری مصرف‌کننده فراهم شده باشد.

۲. پیشینه پژوهش

آنچه که برای صاحبان شرکت‌ها و کسب و کارها همواره به عنوان دغدغه بوده، این است که چگونه می‌توان تمایلات و احساسات نوستالژیک افراد را درک و کشف کرد و از این طریق نیازها و خواسته‌های آنها را به بهترین نحو ممکن، برآورده ساخت. در این راستا، ابتدا به تحلیل و بررسی ویژه نوستالژیک و سپس مولفه‌های رفتارهای نوستالژیک که از طریق مصاحبه‌های متعدد با مشتریان شناسایی و به‌دست آمده‌اند، می‌پردازیم.

تمایلات نوستالژیک

هالبروک^۳ (۱۹۹۳) تمایل به نوستالژی را به عنوان شکلی از شخصیت فردی، یک متغیر روان‌نگاری یا جنبه‌ای از سبک زندگی یا ویژگی‌های یک مشتری عام که ممکن است در میان مشتریان نوسان داشته باشد، تعیین می‌کند (صفحه ۲۴۶) و شاخصی را جهت تمایل به نوستالژی پیشنهاد می‌کند. به‌طور مشابه بچو^۴ (۱۹۹۵)، به‌تمایل نوستالژیک به‌عنوان یک ویژگی شخصیتی نگاه می‌کرد و شاخصی دارای سیاهه‌ی ۲۰ پرسشی نوستالژی به‌وجود آورد، در حالی که ویلدچات و همکاران (۲۰۰۶) و مرچنت^۵ (۲۰۱۳) برای سنجش تمایل نوستالژی فقط بر تمایل طبیعی به نوستالژیک شدن تمرکز کردند. این در حالی است که احساسات در لحظه‌ی نوستالژیک شدن نادیده گرفته می‌شوند (ویلدچات و همکاران، ۲۰۱۶).

2. Halbrook
3. Batcho
4. Merchant

2. Hawckins

احساسات نوستالژیک

فهم چگونگی عکس‌العمل مردم به موردی با منشأ دارای احساس نوستالژی می‌تواند به توضیح رفتار مصرف‌کننده کمک کند و پژوهش بکر و کندی^۵ (۱۹۹۴) در مورد احساس نوستالژیک به‌عنوان پرتکرارترین تئوری در جدیدترین مقالات مجله‌ها ذکر می‌شود (موهلینگ و پاسکال^۶، ۲۰۱۲). نوستالژی هر دو احساس مثبت و منفی را فرا می‌خواند (هولاک و هاولنا^۷، ۱۹۹۸). با یادآوری گذشته به مردم احساس گرمی، لذت، مهربانی دست می‌دهد، اما در همین زمان، احساسی از غم و زیان نیز وجود دارد زیرا گذشته نمی‌تواند بازگردد (هولاک، هاولنا، ۱۹۹۸). بنابراین بتچو (۲۰۰۷) به این نتیجه می‌رسد که یک فرد می‌تواند بدون نوستالژیک شدن به یاد آورد، اما نمی‌تواند بدون یادآوری، نوستالژیک شود. احساس نوستالژیک از دهه ۹۰ مورد توجه پژوهشگران جهت بررسی رفتار مصرف‌کننده، واقع شده‌است و در این زمینه می‌توان جدیدترین پژوهش‌هایی را که انجام شده از جمله، مطالعه هانگ بین چن و همکاران^۸ (۲۰۱۴) و همچنین مطالعه کی ال بتچو و همکاران (۲۰۱۶) را می‌توان ذکر کرد که احساس نوستالژیک و تاثیر آن را بر رفتار خرید مصرف‌کننده، به تفصیل بررسی کرده‌اند.

شدت نوستالژیک

در مطالعه‌ای که در رابطه با شدت گرایشات نوستالژیک در چرخه عمر انسان انجام گردید، مشخص شد که نوستالژی به‌عنوان یک ظرفیت تطبیقی در طول چرخه زندگی مشاهده می‌شود و افراد، طی دوره‌هایی از زندگی خود، واکنش‌های

نوستالژیک شدیدتری بروز می‌دهند، به‌عنوان مثال، شدت گرایشات نوستالژیک افراد میانسال یا کسانی که در سن بازنشستگی هستند، افرادی که درگیر ازدواج یا طلاق می‌باشند، کسانی که در پی تغییر شغل هستند، نسبت به دوره‌های دیگری از چرخه‌ی حیاتشان بالاتر می‌باشد. هالبروک (۱۹۹۳) و مرچنت (۱۹۹۷) بیان کردند، بعضی افراد نسبت به افراد دیگر تمایلات نوستالژیک بیشتری دارند.

عوامل فردی-روانشناختی

بر اساس مدل کاتلر (۲۰۱۲) عوامل روانشناختی، خریدار می‌تواند بر سیستم خریدار تأثیرگذار باشد. متغیرهای عوامل روانشناختی در این پژوهش شامل ویژگی‌های شخصیتی، سبک زندگی، انگیزش، ساختار خانواده (رویدادهای خانواده) می‌باشد که به تعریف هر کدام به‌طور جداگانه پرداخته می‌شود.

خصیصه‌های شخصیتی

ویژگی‌های شخصیتی این پژوهش شامل: ثبات هیجانی، خوش مشرب و موافق، برون‌گرایی، درستکار (وظیفه‌شناس)، تمایل به کسب تجربیات جدید می‌باشد.

سبک زندگی

سبک زندگی، واژه‌ای در حوزه روانشناختی است (کریل، لوین، جکو^۹، ۱۹۸۵). سبک زندگی به تمایلات روزمره رفتاری افراد اطلاق می‌شود. هر نوع سبک زندگی، با یک سبک منحصر به فردی از زندگی که بر مبنای محدوده وسیعی از فعالیت‌ها، علایق و عقاید می‌باشد، مشخص می‌شود (پلومر^{۱۰}، ۱۹۷۴). سبک زندگی وابستگی‌های فرهنگی، موقعیت‌های اجتماعی، پیشینه خانودگی، شخصیت، انگیزش، ادراک و محرک‌های بازاریابی را در بر

5. Baker&Kenndy
6. Muehling&Pascal
7. Holak&Havelna
8. Hung-Bin-Chen

9. Coreil, Levin, Jaco
10. Plummer

پایه و مایه احساسی رفتار و کردار آدمی است (پارسا، ۱۹۹۸).

مقاومت در برابر تغییر

مقاومت در برابر تغییر به لحاظ قدرت مانند مجموعه‌ای از گام‌ها در نظر گرفته شده‌است. کوبلر، روس^{۱۳} نخست چیزی شبیه خلاصه‌ای از تجربیات متوالی تا حد زیادی ناموفق افراد را بررسی کردند. تحقیق حاضر در پی شناسایی دلایل اصلی و عمده مقاومت در برابر تغییر نمی‌باشد بلکه تاثیر مقاومت در برابر تغییر را بر روی رفتار نوستالژیک اشخاص بررسی می‌کند.

ارزش و نقش آن در خرید

مصرف و خرید مفاهیمی آغشته به ارزش هستند. ارزش به‌عنوان یکی از قوی‌ترین نیروها در بازار برای رفتار مصرف‌کننده و درک آن می‌تواند مشخص گردد (زیتامل، ۱۹۸۸؛ دودس، همکاران، ۱۹۹۱؛ هولبروک^{۱۴} ۱۹۹۶). ارزش، نقش بسیار مهمی در پیش‌بینی انتخاب‌های مشتریان و خریدهای آینده آنان ایفا می‌کند (زیتامل، ۱۹۹۸، دودس و همکاران، ۱۹۹۱؛ هولبروک، ۱۹۹۶).

ارزش‌های سودگرایانه و لذت‌طلبانه

تجربه مصرف، کانون تحقیق و بررسی همراه با افزایش ادراک است به این صورت که یک محصول ممکن است توسط مصرف‌کننده به خاطر خود (خود کالا) به جای فقط یک پایان (صرفاً مصرف) ارزشمند است (سوینی، سوتار^{۱۵}، ۲۰۰۱). پژوهش‌های پیشتر در زمینه تصمیم‌گیری (تصمیم خرید) بر مبنای دیدگاه سودگرایانه محصول بود. فرضیه اساسی این بود که مصرف‌کنندگان در پی

می‌گیرد (هورکی^{۱۱}، ۱۹۹۲). مطالعات پیشین روابط معنادار مابین سبک‌های زندگی و رفتارهای خرید مصرف‌کنندگان سنتی را توصیف می‌کنند (فولرتون، دوج^{۱۲}، ۱۹۹۳؛ گرین و همکاران، ۲۰۰۶؛ جیل، لی، ۲۰۰۴؛ ویلز، ۱۹۷۴). براساس مطالعات انجام‌شده، سبک زندگی تاثیر معناداری بر رفتار مصرف‌کنندگان دارد (فولرتون، دوج، ۱۹۹۳؛ جیل، لی، ۲۰۰۴). تصمیم‌گیری (خرید) مصرف‌کنندگان در یک توالی قابل پیش‌بینی، روی می‌دهد که محدوده‌ای از سبک زندگی است که رفتار خرید را آشکار می‌کند (فولرتون، دوج، ۱۹۹۳).

انگیزش

نیازها، اهداف، خواسته‌ها، علایق و نیروهای مثبت یا منفی که بر افراد جهت انجام یا امتناع از اقدامات، فعالیت‌ها و یا شرایط اثر می‌گذارد. انگیزش، نیروی درونی غیر قابل مشاهده‌ای است که پاسخ‌های رفتاری، جهت و هدف واکنش‌های فرد را تعیین می‌کند. انگیزش به معنای دلیل هر رفتار است به عبارت ساده‌تر، انگیزش تحلیل چرایی رفتار فرد است، کشف انگیزه‌های خرید برای بازاریاب‌ها اهمیت زیادی دارد (هاوکینز و همکاران).

یادگیری

یادگیری عبارت است از هر نوع تغییر نسبی دائمی در رفتار که بر اثر تجربه حاصل گردد. یادگیری به ما کمک می‌کند تا خود را با محیط تطبیق داده و آن را به‌خوبی بشناسیم. یادگیری بر پایه‌ی قانون معلوم استوار است که می‌گوید رفتار تابعی است از پی‌آمدهای خود رفتاری که پیامد مطلوب داشته باشد، تکرار خواهد شد و رفتاری که پی‌آمدی نامطلوب داشته باشد، تکرار نخواهد شد، یادگیری

13. Kubler, Ross

14. Zeithaml, Dodds, Holbrook

15. Sweeney, Soutar

11. Horky

12. Fullerton & Dodge; Green; Jeel&lee; weels

خوداصالتی

خوداصالتی اغلب واژه‌ای است که مشخصات آن، واقعی بودن، قابل اعتماد بودن، قابل اطمینان بودن، اصل بودن، دست اول بودن، درست بودن و نمونه اولیه مثل معایر بودن با کپی، تکثیر یا انجام با همان روش مثل یک چیز اصل و با اصالت با سازنده متفاوت، اصالت نمادین توصیف می‌شود (بارتبل، ۱۹۹۶؛ ریسینگر، استینر، ۲۰۰۶)^{۲۲} و بر مبنای اصل بودن و اصالت اشیاء و سایت‌هایی که مورد تأیید متخصصین و کارشناسان است، می‌باشد (کولارک، زابکار^{۲۳}، ۲۰۱۰).

نیاز به تعلق

افراد، احساس نیاز به تعلق یعنی نیاز به همجواری با هم‌نوع خود دارند. درباره نیاز به تعلق تحقیقات زیادی انجام نشده است ولی پژوهشگران تفاوت‌های زیادی را بین رفتار کسانی که دارای نیاز به تعلق بوده، خواهان گرفتن قوت قلب و حمایت دیگران هستند و به‌طور معمول به احساسات دیگران توجه می‌کنند، قائل هستند. این افراد براساس خواسته‌های دیگری به‌ویژه اگر خواسته از طرف کسانی باشد که مورد احترام آنها قرار دارند، عمل می‌کنند. لاولند، اسمپسترس و مندل^{۲۴} (۲۰۱۰) رابطه بین نوستالژی و نیاز به تعلق را بررسی کرده و به این نتیجه رسیدند که ترجیح کالاهای نوستالژیک برای مشتریانی که نیاز به تعلق برای آنها به عنوان یک هدف تجربی فعال تجربه شده، افزایش می‌یابد. به علاوه جاستینا جینکین^{۲۵} (۲۰۱۴) اثبات کرد که مصرف کالاهای نوستالژیک به‌جای اینکه این کالاها را ارائه یا فقط انتخاب کند، به‌طور موفقیت‌آمیزی نیاز به تعلق را ارضا می‌کند.

حل مسائل و موضوعات منطقی هستند (بتمن^{۱۶}، ۱۹۷۹). اقتصاد انسانی، به مصرف‌کنندگان مانند ماشین حساب سودگرایی که به‌طور فزاینده‌ای توسط دیدگاه تجربی به چالش کشیده می‌شود، می‌نگرد، به این صورت که نیازها و خواسته‌های مصرف‌کنندگان را هدایت می‌کنند (رینتماکی^{۱۷} و همکاران، ۲۰۰۶). نقطه شاخص و برجسته دیدگاه تجربی تاثیر سه مورد فانتزی‌ها، احساسات و سرگرمی (بر خرید) می‌باشد. دیدگاه لذت‌جویانه مصرف، واژه‌ای است که اصولی را مشخص می‌کند که لذت یا شادی بر زندگی حکم روا است (اوگرچ، هیجن^{۱۸}، ۲۰۰۴؛ مریم، وبستر، ۲۰۰۳).

خودانگاره

خودانگاره، ادراک خویش نسبت به نگرش‌ها، احساسات و دانش درباره ظاهر یا توانایی‌های فرد، تعریف می‌شود (بایرن^{۱۹}، ۱۹۸۴). خودانگاره ساختار بسیار پیچیده‌ای است، خودانگاره شامل ویژگی‌های زیادی (مانند ویژگی‌ها و خصوصیات شخصی) مانند محتوا (مثل ظاهر چهره یا خود ایده‌آل)، مثبت (مثل عزت نفس یا تصویر بدن)، شدت (مثلاً موقعیت اجتماعی)، ثبات زیاد و دقت (به‌عنوان مثال، میزانی از ارزیابی یک فرد که مطابق با واقعیت است (سولومون^{۲۰}، ۲۰۰۷). عوامل روانشناختی اجتماعی مصرف‌کنندگان به‌ویژه آنهایی که با جنبه‌های خودانگاره (مثل عزت نفس) مرتبط شناخته شده‌اند، عموماً نقش مهمی را در رفتار مصرف‌کننده ایفاء می‌کنند (جانسون، یورچیسین^{۲۱}، ۲۰۰۴).

16. Bettman

17. Rintamaki

18. Ogertsh.Heijden;MeriamWebster

19. Byrne

20. Sollomon

21. Johnson & Yurchisin

22. Bartbbel, Reisinger & Steiner

23. Kolark, Zabkar

24. Loveland, Smeesters, Mandel

25. Justina Gineikiene

شرایط مصرف (خرید شریطی)

شرایط مصرف برای تسهیل خرید استفاده می‌شود. مردم عادت کرده‌اند که برای خرید نه تنها از پول، بلکه از خرید شریطی استفاده کنند که نسخه به‌روز شده آن استفاده از کارت‌های اعتباری می‌باشد. خرید شریطی افراد را به‌سوی خرید بیشتری که البته خریدهای برنامه‌ریزی نشده‌ای هستند، هدایت می‌کند. بیشتر مطالعاتی که در این زمینه انجام شده، توسط مونویل، جیمز روبرتس^{۲۶} (۲۰۰۸) که روایی و پایایی این مطالعات را فرگورقین (۱۹۹۲)، ودوارد^{۲۷} (۱۹۹۳) در یک پژوهش تطبیقی انجام دادند. آنها نتایج جدیدی برای اندازه‌گیری خریدهای ناخواسته به دست آوردند و بدین نتیجه رسیدند که شرایط مصرف در خریدهای برنامه‌ریزی نشده، تاثیرگذار بوده و قابل اندازه‌گیری می‌باشد. پژوهش حاضر، تاثیر شرایط مصرف را بر روی رفتارهای نوستالژی و نیت خرید بررسی می‌کند.

میراث برند

یارد و همکارانش^{۲۸} (۲۰۰۷) میراث برند را به‌عنوان یک جنبه از خصوصیات برند که با ضبط و ثبت (مدارک علمی) یافت شده، طول عمر، ارزش‌های هسته‌ای، استفاده از سمبل‌ها و به‌ویژه در باورهای سازماندهی، یافت شده که زمان آن نیز اهمیت دارد، توصیف می‌کنند. آکر^{۲۹} (۲۰۰۴) در پژوهشی به این نتیجه رسید که میراث برند به‌طور بالقوه شخصیت و دارایی یا سرمایه برند را ارتقاء بخشد. مشتریان تمایل دارند که طول عمر و ثبات برند را با میراث برند ارزیابی کنند. مرور زمان، تاریخچه‌ای متراکم از ادراکات مربوط به شکل برند و تجربیات برند را می‌سازد (اکر، ۱۹۹۱). میراث برند، انجمن‌های برند را به وجود می‌آورد (اکر، ۲۰۰۴) که به‌طور بالقوه

شخصیت و تساوی برند را ارتقاء بخشیده (کلر، ریچی^{۳۰}، ۲۰۰۶)، ریسک قابل پیش‌بینی را کاهش داده و برند را قادر می‌سازد تا (قیمت بیشتری را به عنوان پاداش ارائه دهد) قیمت را هدایت کند (استوارت، آلن^{۳۱}، ۲۰۰۲).

نگرش برند

نگرش، ارزیابی روانشناسی ارزش است. این ارزیابی با ویژگی‌های شیئی سنجیده می‌شود. اصولاً سنجش نگرش مصرف‌کننده درباره برند به این دلیل مهم است که تمایل فرد به برند با ثبت (در ذهن)، اولویت‌ها، (خود) برند و نیت خرید ارتباط دارد (کیم^{۳۲} و همکاران، ۱۹۹۵). نگرش به برند این مطلب را بیان می‌کند که مردم چه فکری درباره محصول یا خدمات شما می‌کنند؟ این مطلب از آن‌جا نشأت می‌گیرد که یک کالا یا خدمت چه مقدار از نیازهای مصرف‌کننده را برآورده می‌کند (گونز^{۳۳} و همکاران؛ ۲۰۰۸). برخی از مجریان خدمات برند تصدیق می‌کنند که استفاده از نوستالژی به‌طور بالقوه، درآمد سود کسب و کار را افزایش می‌دهد (چن، یح، هووان^{۳۴}؛ ۲۰۱۴). پژوهش حاضر تاثیر نگرش برند را بر روی رفتار نوستالژیک و نیت خرید می‌سنجد.

احساسات و هیجانات مصرف‌کننده

احساسات، معرف مجموعه‌ای از واکنش‌های احساسی هستند که در طی مصرف محصول یا خدمت به وجود می‌آید (حیدرزاده، و خوش‌بخت؛ ۱۳۹۴) و هیجان «دانش از طریق آشنایی»^{۳۵} است، تجربه‌ی ذهنی بی‌واسطه و مستقیمی است که

30. Keller, Richey

31. Stewart, Aien

32. Kim

33. Gonus

34. Chen, Yeh, Huan

35. knowledge by acquaintance

26. Monville, Roberts

27. Fergorghain, Wadward

28. Yard

29. Aker

خرید واقعی

زمانی که خریدار نام تجاری و فروشگاه مورد نظر خود را انتخاب کرد، باید فرآیند مبادله را به پایان رساند. این مرحله همان مرحله خرید یا اجاره محصول است (هاوکینز و همکاران). البته هراز گاهی خریدار، خرید بی‌برنامه انجام می‌دهد و بدون طی کردن فرآیند مبادله، خرید واقعی انجام می‌دهد (سولومون). در خرید واقعی، تعامل فعال روی می‌دهد. تعامل فعال را می‌توان این‌گونه تعریف کرد که مصرف‌کننده مایل به خرج کردن و صرف منابع در طول خرید واقعی یا مصرف می‌باشد و همچنین دلبستگی همراه با گرایش قوی پیش شرط لازم برای تعامل فعال است (کلر، ۲۰۰۱) مدل مفهومی پژوهش حاضر برگرفته از پژوهش جاستیناچیکین (۲۰۱۳)، چن، یچ، هووان (۲۰۱۴)، بالدوین، لندو^{۴۱} (۲۰۱۳) و به شرح شکل ۱ می‌باشد.

۳. روش‌شناسی پژوهش

تجزیه و تحلیل این پژوهش در دو مرحله انجام می‌شود:

مرحله اول: جهت تجزیه و تحلیل داده‌ها از تکنیک تحلیل عاملی اکتشافی جهت شناسایی عوامل تاثیرگذار استفاده می‌شود.

مرحله دوم: جهت تجزیه و تحلیل داده‌ها از مدل‌یابی معادلات ساختاری جهت ارزیابی مدل پژوهش استفاده می‌شود.

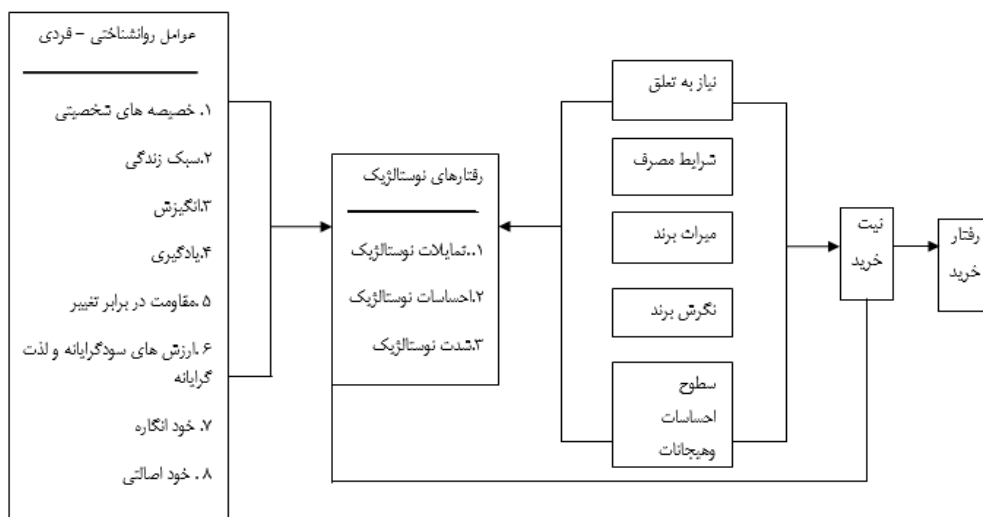
بدیهی شناخته می‌شود و هیجان‌ها، متغیر عاطفی محسوب می‌شوند که در ماهیت از خلق و خواها شدت بیشتری دارند و با محرک‌هایی که سبب فراخوانی آنها می‌شوند، ارتباط نزدیکی برقرار کنند (بینگ^{۳۶} و همکاران، ۲۰۰۴). رویارویی با تجربه مساعدی از خدمات باید با احساس لذت و بجا گذاشتن خاطرات خوب، مشتریان را شاد و مشعوف کند (دانگ و منسیو^{۳۷}، ۲۰۱۳).

نیت خرید

به طور واضح، نیت نقش بسیار مهمی را در هدایت رفتار بازی می‌کنند (ژانگ^{۳۸}، همکاران؛ ۲۰۰۵). نیت خرید، ترکیبی از تمایل خریدار و احتمال خرید وی از یک محصول است. با توجه به نتایج بسیاری از مطالعات، نیت خرید بستگی زیادی به نگرش و ترجیح مشتری نسبت به یک برند یا محصول دارد (کیم و همکاران؛ ۲۰۱۰). بنابراین در سنجش نیت خرید، فرض بر این است که رفتار آتی مصرف‌کننده براساس نگرش آنهاست. پیش‌بینی رفتار آتی مشتری، از آن جهت که رفتار آتی مصرف‌کننده را به دقت تخمین می‌زند، یک موضوع حیاتی برای هر شرکت است (بارک^{۳۹} و همکاران، ۲۰۱۰). پژوهشی برای بررسی رابطه بین نوستالژی و نیت خرید توسط سیرا، مک کویتی^{۴۰} (۲۰۰۷) انجام شده است. در این پژوهش تاثیر رفتار نوستالژیک بر نیت خرید بررسی شده است.

36. Bing
37. Dung, Mancio
38. Zhang
39. Barck
40. Sierra & McQuity

41. Baldwin, Landau



شکل ۱. مدل مفهومی پژوهش

تجسسی یا پیشنهادی دارد، می‌تواند، مدل ساز یا فرضیه ساز باشد. تحلیل اکتشافی وقتی به کار می‌رود که پژوهشگر شواهد کافی قبلی و پیش تجربی برای تشکیل فرضیه درباره تعداد عامل‌های زیربنایی داده‌ها نداشته و به واقع مایل باشد درباره تعیین تعداد یا ماهیت عامل‌هایی که هم پرش بین متغیرها را توجیه می‌کنند، داده‌ها را بکاود. بنابراین در مرحله اول تحلیل اکتشافی بیشتر به عنوان یک روش تدوین و تولید تئوری و نه یک روش آزمون تئوری در نظر گرفته می‌شود و در مرحله دوم ارزیابی عوامل اصلی شناسایی شده حاصل از مرحله دوم انجام می‌شود. لذا در این مرحله از روش تحلیل مسیر یا مدل‌یابی معادلات ساختاری استفاده می‌کنیم.

مدل یابی معادلات ساختاری

SEM (Structural Equal Modeling)

در ۲۵ سال گذشته استفاده از مدل‌سازی معادلات ساختاری در تحقیقات مدیریت بسیار افزایش یافته است. مدل‌سازی معادلات ساختاری روابط میان متغیرها را توضیح می‌دهد و در واقع شبیه ترکیب

تحلیل عاملی

FA (Factor Analysis)

از روش تحلیل عاملی یا همبستگی عاملی، جهت پی بردن به متغیرهای زیربنایی یک پدیده، مجموعه‌ای از داده‌ها استفاده می‌شود. داده‌های اولیه برای تحلیل ماتریس همبستگی بین متغیرهاست. تحلیل عاملی، متغیرهای وابسته‌ی از قبل تعیین شده‌ی ندارد. موارد استفاده تحلیل عاملی را به دو دسته کلی می‌توان تقسیم کرد: مقاصد اکتشافی و مقاصد تاییدی. اگر هیچ حدسی از ساختار روابط میان گویه‌ها وجود نداشته باشد از تحلیل عاملی اکتشافی استفاده می‌شود. اما اگر گویه‌ها بر اساس ابعاد، شناسایی شده باشند، باید از تحلیل عاملی تاییدی استفاده شود.

تحلیل عاملی اکتشافی

EFA (Exploratory Factor Analysis)

در تحلیل اکتشافی پژوهشگر به دنبال بررسی داده‌های تجربی به منظور کشف و شناسایی شاخص‌ها و نیز روابط بین آنهاست. در این نوع تحلیل از پیش مدل معینی وجود ندارد. به بیان دیگر تحلیل اکتشافی علاوه بر آن که ارزش

متخصصان امر و اطمینان از رعایت اعتبار محتوایی به منظور بررسی اعتبارسازه از تکنیک تحلیل عامل تأییدی بهره برده شد. در این شیوه مدل اندازه‌گیری هر سازه به بوته آزمون سپرده می‌شود که در ادامه نتایج مربوط به آنها در قالب شاخص‌های برازش به همراه پارامترهای آزمون تحلیل عامل تأییدی (مدل اندازه‌گیری) ارائه شده است.

نتایج تحلیل عاملی عوامل فردی-روانشناختی

همان‌طور که جدول ۱ مشاهده می‌شود مقدار KMO برابر ۰/۸۹ است که نشان از کفایت نمونه‌گیری برای تحلیل عاملی است. معنی‌داری شاخص آزمون کرویت بارتلت ۰/۰۰۱ است که نشان دهنده‌ی معناداری این شاخص برای اجرای تحلیل عاملی است.

همان‌طور که مشاهده می‌شود ۱۲ عامل دارای ارزش ویژه بزرگتر از یک هستند که در مجموع ۵۷/۰۹۱ درصد از واریانس کل آزمون را تبیین می‌کنند. نمودار اسکری کتل در شکل ۲ آورده شده است.

براساس نمودار اسکری بعد از عامل ۱۲ دچار شکستگی می‌شود. با توجه به این نتایج و در نظر گرفتن ساختار نظری پرسشنامه در نهایت راه حل ۱۲ عاملی انتخاب شد. در ادامه جدول بارهای عاملی چرخش یافته به روش واریماکس ارائه شده است.

رگرسیون چند متغیره با تحلیل عاملی می‌باشد. در رویکرد مدل‌سازی معادلات ساختاری با در نظر گرفتن متغیرهای غیر قابل مشاهده یا مکنون و نیز متغیرهای قابل مشاهده یا نشانگر که متغیرهای مکنون را توصیف می‌کنند، به ایجاد مدل می‌پردازد. این رویکرد به دو قسمت تقسیم می‌شود:

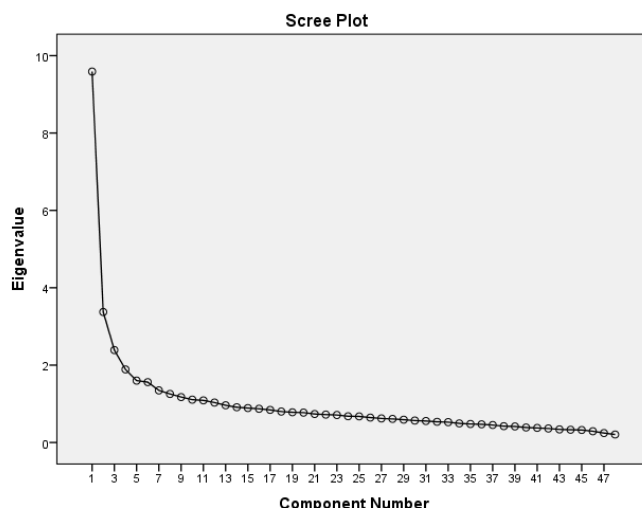
قسمت اول، روابط میان متغیرهای مکنون و مشاهده شده را توضیح می‌دهد که قسمت اندازه‌گیری نامیده می‌شود و در قسمت دوم روابط میان متغیرهای مکنون، درون‌زا و برون‌زا و نیز ارزیابی راستای روابط علی و قدرت تاثیر آنها مورد بررسی قرار می‌گیرد. در بیشتر مواقع از روش حداکثر درست‌نمایی برای تخمین ضرایب استفاده می‌شود. در روش شناسی مدل معادلات ساختاری، ابتدا به ساکن، لازم است تا روایی سازه مورد مطالعه قرار گیرد تا مشخص شود نشانگرهای انتخاب شده برای اندازه‌گیری سازه‌های مورد نظر، خود، از دقت لازم برخوردار هستند یا خیر. سپس روابط را مورد آزمون قرار داد. لذا برای اثبات این که مفاهیم به خوبی اندازه‌گیری شده‌اند از مدل اندازه‌گیری یا تحلیل عامل تأییدی استفاده می‌شود.

اعتبار (روایی)

به منظور بررسی اعتبار پرسشنامه پس از مطالعه مجدد و تأیید اساتید راهنما و مشاور به عنوان

جدول ۱: نتایج آزمون KMO و بارتلت برای مناسبت ماتریس داده‌ها

معیار کفایت نمونه KMO	خی دو	درجه آزادی	معناداری
۰/۸۹۰	۵۸۳۶/۲۳۳	۱۱۲۸	۰/۰۰۱



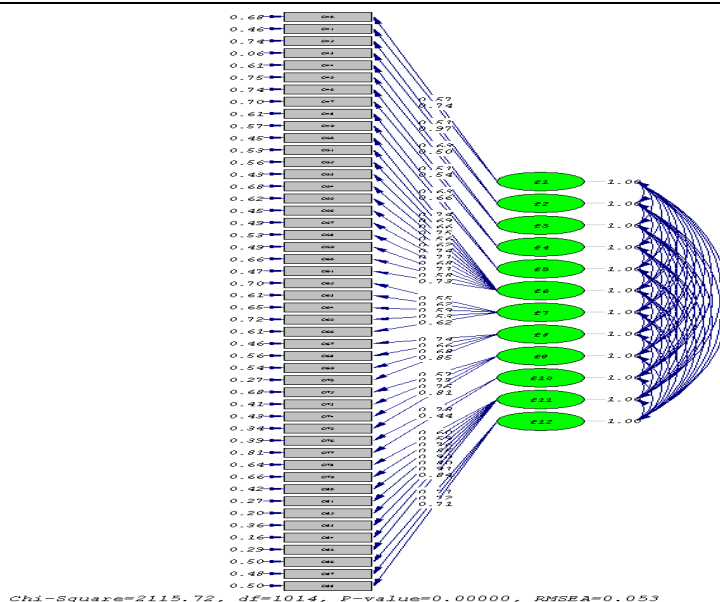
شکل ۲: نمودار اسکری عوامل فردی-روانشناختی

نهم از تعداد ۲ سوال تشکیل شده که ثبات هیجانی را اندازه می‌گیرند. عامل دهم از تعداد ۲ سوال تشکیل شده که تمایل به کسب تجربیات جدید را اندازه می‌گیرند. عامل یازدهم از تعداد ۲ سوال تشکیل شده که ارزش سودگرایانه را اندازه می‌گیرند. عامل دوازدهم نیز از تعداد ۲ سوال تشکیل شده که درستکاری را اندازه می‌گیرند.

در ادامه ساختار به دست آمده در تحلیل عامل اکتشافی با نرم افزار لیزرل مورد آزمون قرار گرفت تا برازش آن با داده‌ها تعیین شود.

همانطور که در شکل بالا مشاهده می‌شود کلیه بارهای عاملی سوال‌ها دارای مقدار t بزرگتر از $1/96$ هستند که بیانگر معناداری آنها است.

براساس نتایج چرخش واریماکس ساختار عامل بدین قرار است. عامل اول از تعداد ۱۳ سوال تشکیل شده که سبک زندگی را اندازه می‌گیرند. عامل دوم از تعداد ۶ سوال تشکیل شده که خودانگاره را اندازه می‌گیرند. عامل سوم از تعداد ۱۴ سوال تشکیل شده که یادگیری را اندازه می‌گیرند. عامل چهارم از تعداد ۴ سوال‌های تشکیل شده که ارزش لذت جویانه را اندازه می‌گیرند. عامل پنجم از تعداد ۵ سوال تشکیل شده که انگیزش را اندازه می‌گیرند. عامل ششم از تعداد ۳ سوال تشکیل شده که خوداصالتی را اندازه می‌گیرند. عامل هفتم از تعداد ۲ سوال تشکیل شده که برونگرایی را اندازه می‌گیرند. عامل هشتم از تعداد ۲ سوال تشکیل شده که خوش مشربی و موافقت جویی را اندازه می‌گیرند. عامل



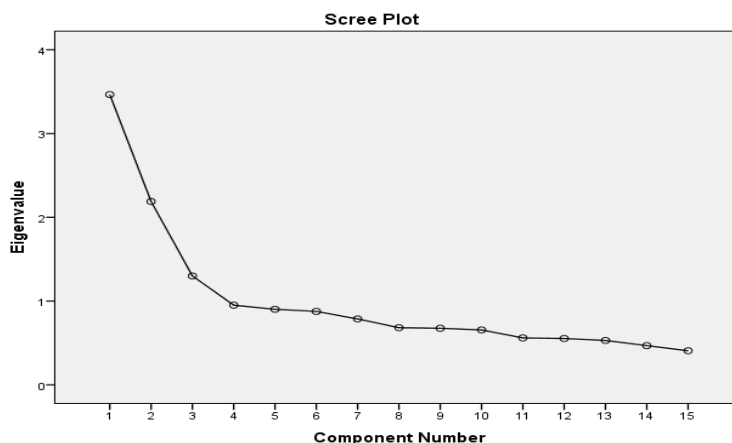
شکل ۳: نمودار تحلیل عاملی تاییدی عوامل فردی-روانشناختی در حالت مقادیر t

شاخص آزمون کرویت بارتلت ۰/۰۰۱ است که نشان دهنده ی معناداری این شاخص برای اجرای تحلیل عاملی است.

نتایج تحلیل عاملی رفتارهای نوستالوژیک همان طور که جدول ۲ مشاهده می شود مقدار KMO برابر ۰/۸۱۲ است که نشان از کفایت نمونه گیری برای تحلیل عاملی است. معنی داری

جدول ۲: نتایج آزمون KMO و بارتلت برای مناسبت ماتریس داده ها

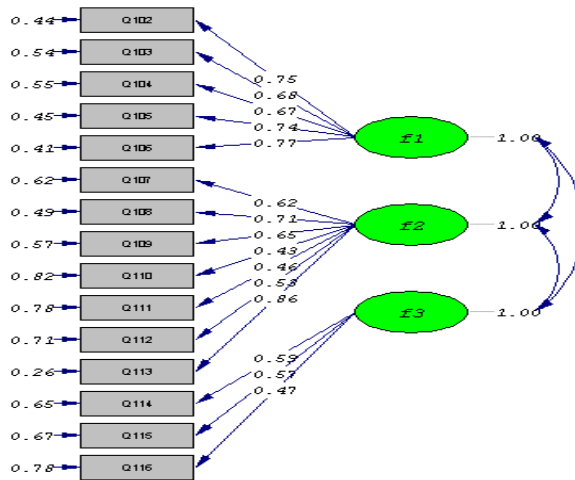
معناداری	درجه آزادی	خی دو	معیار کفایت نمونه KMO
۰/۰۰۱	۱۰۵	۱۱۰۳/۱۱۳	۰/۸۱۲



شکل ۴: نمودار اسکری رفتارهای نوستالوژیک

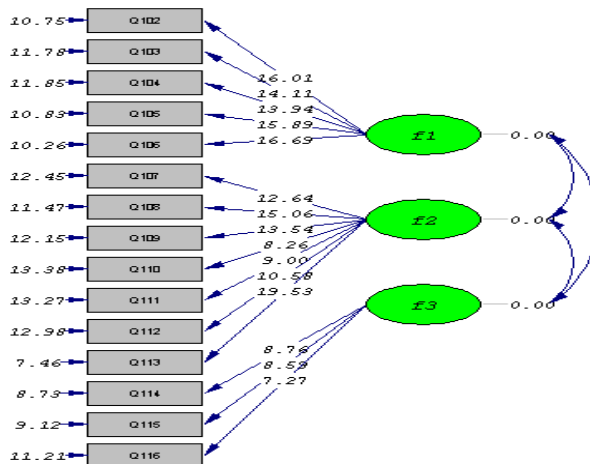
عاملی چرخش یافته به روش واریماکس ارائه شده است. همانطور که در شکل ۵ و ۶ مشاهده می‌شود کلیه بارهای عاملی سوال‌ها دارای مقدار t بزرگتر از ۱/۹۶ هستند که بیانگر معناداری آنها است.

براساس نمودار اسکری در شکل ۴ بعد از عامل ۳ دچار شکستگی می‌شود. با توجه به این نتایج و در نظر گرفتن ساختار نظری پرسشنامه در نهایت راه حل ۳ عاملی انتخاب شد. در ادامه جدول بارهای



Chi-Square=195.76, df=87, P-value=0.00000, RMSEA=0.057

شکل ۵: نمودار تحلیل عاملی تاییدی رفتارهای نوستالوژیک در حالت ضرایب استاندارد



Chi-Square=195.76, df=87, P-value=0.00000, RMSEA=0.057

شکل ۶: نمودار تحلیل عاملی تاییدی رفتارهای نوستالوژیک در حالت مقادیر t

جدول ۳: شاخص‌های برازش مدل اندازه‌گیری انعکاسی متغیرهای مکنون اصلاح شده

سازه مکنون	نشانگرها	بار عاملی	ضرایب t	اعتبار کرونباخ آلفا (α)	اعتبار ترکیبی (CR)	میانگین واریانس استخراجی (AVE)
فردی - روانشناختی	تمایل به کسب تجربیات جدید	۰/۳۹۴۹۶۷	۳/۵۹۳۳۶۸	۷۲۰/	۰/۷۷	۰/۵۲
	برون گرایی	۰/۵۳۱۱۲۹	۸/۶۵۳۳۱۲			
	خوش مشرب و موافق	۰/۴۴۰۵۳۹	۴/۷۸۹۶۷۷			
	درستکار (وظیفه شناس)	-۰/۱۷۶۲۷۵	۲/۴۶۹۵۱۶			
	ثبات هیجانی	۰/۱۳۶۲۸۴	۲/۸۶۴۳۷۸			
	سبک زندگی	۰/۴۱۸۵۷۲	۴/۸۱۱۹۹۷			
	انگیزش	۰/۷۶۰۳۶۸	۱۳/۷۵۰۱۱۴			
	یادگیری	۰/۷۲۲۵۰۴	۱۲/۶۸۴۵۴۲			
	مقاومت شخص در برابر تغییر	۰/۳۴۰۴۱۰	۵/۱۰۲۵۰۰			
	رزش‌ها: الف: ارزش لذت جویانه	۰/۷۶۹۲۲۷	۱۵/۱۸۶۷۳۳			
	ارزش سودگرایانه	۰/۵۵۸۴۱۸	۱۰/۱۶۳۵۴۹			
	خودنگاره	۰/۳۸۹۹۶۴	۵/۱۹۹۸۷۷			
خوداصالتی	۰/۴۷۸۸۵۶	۸/۷۹۶۹۰۳				
رفتار نوستالوژیک	تمایلات نوستالژیک	۰/۵۳۹۸۸۱	۹/۱۵۲۴۸۸	۰/۷۲	۰/۷۶	۰/۵۶
	احساسات نوستالژیک	۰/۸۶۲۰۵۳	۱۹/۲۷۱۴۵۳			
	شدت نوستالژیک	۰/۷۱۸۱۲۸	۱۱/۵۳۸۰۴۳			
نیاز به تعلق	سوال ۱	۰/۵۳۴۹۵۶	۷/۵۰۳۸۶۲	۰/۷۰	۰/۷۸	۰/۶۳
	سوال ۲	۰/۶۵۱۰۳۷	۸/۷۹۰۹۰۵			
	سوال ۳	۰/۷۸۳۴۶۷	۱۵/۰۹۷۴۵۵			
	سوال ۴	۰/۶۲۳۹۲۲	۴/۸۷۲۲۱۱			
	سوال ۵	۰/۶۶۹۱۴۹	۱۰/۱۸۴۹۹۵			
شرایط مصرف	سوال ۱	۰/۶۸۲۳۱۰	۵/۱۸۳۴۶۳	۰/۷۱	۰/۷۴	۰/۵۱
	سوال ۲	۰/۷۰۸۶۵۴	۶/۶۲۲۴۷۳			
	سوال ۳	-۰/۴۱۶۱۹۷	۴/۴۷۱۹۴۳			
	سوال ۴	۰/۶۶۵۶۷۳	۴/۴۴۲۷۴۸			
	سوال ۵	۰/۹۰۱۰۷۸	۲۴/۱۹۴۲۲۶			
میراث برند	سوال ۱	۰/۷۹۵۷۱۸	۲۰/۳۶۰۲۴۲	۰/۸۸	۰/۹۲	۰/۷۴
	سوال ۲	۰/۹۴۱۶۰۳	۳۲/۲۵۸۳۸۷			
	سوال ۳	۰/۸۵۰۲۱۷	۳۱/۴۷۲۸۹۶			
	سوال ۴	۰/۸۵۱۱۲۴	۱۶/۱۵۸۲۹۷			
نگرش برند	سوال ۱	۰/۹۲۶۳۱۹	۲۵/۸۹۸۱۴۱	۰/۸۴	۰/۹۳	۰/۸۶
	سوال ۲	۰/۹۲۹۵۱۳	۳۶/۵۵۶۸۷۱			
نیت خرید	سوال ۱	۰/۸۲۰۲۷۷	۲۹/۲۴۲۱۲۶	۰/۷۲	۰/۸۳	۰/۷۳
	سوال ۲	۰/۸۶۷۰۵۳	۲۷/۱۸۹۰۵۶			

ضریب تاثیر نیاز به تعلق بر رفتارهای نوستالژیک ۰/۲۰ و مقدار t آن برابر ۴/۰۱ است. (جدول ۵) بنابراین با ۹۵ درصد اطمینان فرض صفر رد و نتیجه گرفته می‌شود نیاز به تعلق بر رفتارهای نوستالژیک تاثیر معناداری دارد. فرضیه سوم: شرایط مصرف بر رفتارهای نوستالژیک تاثیر می‌گذارد.

ضریب تاثیر شرایط مصرف بر رفتارهای نوستالژیک شرایط مصرف بر رفتارهای نوستالژیک ۰/۱۰۹ و مقدار t آن برابر ۲/۵۶ است. (جدول ۶) بنابراین با ۹۵ درصد اطمینان فرض صفر رد و نتیجه گرفته می‌شود شرایط مصرف بر رفتارهای نوستالژیک تاثیر معناداری دارد.

فرضیه چهارم: نگرش برند بر رفتارهای نوستالژیک تاثیر می‌گذارد.

ضریب تاثیر نگرش برند بر رفتارهای نوستالژیک ۰/۵۳۴ و مقدار t آن برابر ۱۵/۷۸ است. (جدول ۷) بنابراین با ۹۵ درصد اطمینان فرض صفر رد و نتیجه گرفته می‌شود نگرش برند بر رفتارهای نوستالژیک تاثیر معناداری دارد.

قدر مطلق بارهای عاملی بین ۰/۱ و ۰/۹۶ است و مقدار آماره t برای همه بارها از ۱/۹۶ بیشتر است. ضرایب آلفای کرنباخ و پایایی ترکیبی بالاتر از ۰/۷ است که در دامنه مناسب است. مقادیر اشتراکی همه متغیرهای مکنون بیشتر از ۰/۵ است که نشان دهنده روایی همگرایی مدل اندازه‌گیری است.

یافته‌های پژوهش

یافته‌ها و نتایج پژوهش حاضر با توجه به فرضیات مطرح شده به شرح زیر می‌باشد:

فرضیه اول: عوامل فردی-روانشناختی بر رفتارهای نوستالژیک تاثیر می‌گذارد.

ضریب تاثیر عوامل فردی-روانشناختی بر رفتارهای نوستالژیک ۰/۱۶ و مقدار t آن برابر ۲/۳۱ است. (جدول ۴) بنابراین با ۹۵ درصد اطمینان فرض صفر رد و نتیجه گرفته می‌شود عوامل فردی-روانشناختی تاثیر معناداری بر رفتارهای نوستالژیک دارد.

فرضیه دوم: نیاز به تعلق بر رفتارهای نوستالژیک تاثیر می‌گذارد.

جدول ۴: ضریب تاثیر عوامل فردی-روانشناختی بر رفتارهای نوستالژیک

معناداری	مقدار t	ضریب
معنادار	۲/۳۱	۰/۱۶

جدول ۵: ضریب تاثیر نیاز به تعلق بر رفتارهای نوستالژیک

معناداری	مقدار t	ضریب
معنادار	۴/۰۱	۰/۲۰

جدول ۶: ضریب تاثیر شرایط مصرف بر رفتارهای نوستالژیک

معناداری	مقدار t	ضریب
معنادار	۲/۵۶	۰/۱۰۹

جدول ۷: ضریب تاثیر رفتارهای نوستالژیک بر نگرش برند

معناداری	مقدار t	ضریب
معنادار	۱۵/۷۸	۰/۵۳۴

فرضیه هفتم: نیازبه تعلق بر نیت خرید تأثیر می‌گذارد.

ضریب تأثیر نیازبه تعلق بر نیت خرید ۰/۱۳ و مقدار t آن برابر ۲/۳۱ است. (جدول ۱۰) بنابراین با ۹۵ درصد اطمینان فرض صفر رد و نتیجه گرفته می‌شود نیازبه تعلق بر نیت خرید تأثیر معناداری دارد.

فرضیه هشتم: شرایط مصرف بر نیت خرید تأثیر می‌گذارد.

ضریب تأثیر شرایط مصرف بر نیت خرید ۰/۱۴۳- و مقدار t آن برابر ۲/۶۹ است. (جدول ۱۱) بنابراین با ۹۵ درصد اطمینان فرض صفر رد و نتیجه گرفته می‌شود شرایط مصرف بر نیت خرید تأثیر معناداری دارد.

فرضیه نهم: نگرش برند بر نیت خرید تأثیرمی‌گذارد.

فرضیه پنجم: میراث برند بر رفتارهای نوستالژیک تأثیرمی‌گذارد.

ضریب تأثیر میراث برند بر رفتارهای نوستالژیک ۰/۵۲۱ و مقدار t آن برابر ۱۴/۸۶۸ است. (جدول ۸) بنابراین با ۹۵ درصد اطمینان فرض صفر رد و نتیجه گرفته می‌شود میراث برند بر رفتارهای نوستالژیک تأثیر معناداری دارد.

فرضیه ششم: سطوح احساسات و هیجانات بر رفتارهای نوستالژیک تأثیر می‌گذارد.

ضریب تأثیر رفتارهای نوستالژیک بر سطوح احساسات و هیجانات ۰/۴۱۶ و مقدار t آن برابر ۹/۴۳ است. (جدول ۹) بنابراین با ۹۵ درصد اطمینان فرض صفر رد و نتیجه گرفته می‌شود رفتارهای نوستالژیک بر سطوح احساسات و هیجانات تأثیر معناداری دارد.

جدول ۸: ضریب تأثیر رفتارهای نوستالژیک بر میراث برند

معناداری	مقدار t	ضریب
معنادار	۱۴/۸۶	۰/۵۲۱

جدول ۹: ضریب تأثیر رفتارهای نوستالژیک بر سطوح احساسات و هیجانات

معناداری	مقدار t	ضریب
معنادار	۹/۴۳	۰/۴۱۶

جدول ۱۰: ضریب تأثیر نیازبه تعلق بر نیت خرید

معناداری	مقدار t	ضریب
معنادار	۲/۳۱	۰/۱۳۰

جدول ۱۱: ضریب تأثیر شرایط مصرف بر نیت خرید

معناداری	مقدار t	ضریب
معنادار	۲/۶۹	-۰/۱۴۳

جدول ۱۲: ضریب تأثیر نگرش برند بر نیت خرید

معناداری	مقدار t	ضریب
معنادار	۲/۲۱	۰/۱۴۳

ضریب تاثیر رفتار نوستالژیک بر نیت خرید ۰/۱۴۶ و مقدار t آن برابر ۰/۱۵۷ است. (جدول ۱۵) بنابراین با ۹۵ درصد اطمینان فرض صفر رد و نتیجه گرفته می‌شود رفتار نوستالژیک بر نیت خرید تاثیر معناداری دارد.

فرضیه سیزدهم: نیت خریدبرخريد واقعی تاثیر می‌گذارد.

ضریب تاثیر نیت خرید بر خرید واقعی ۰/۶۸۶ و مقدار t آن برابر ۲۰/۰۲ است. (جدول ۱۶) بنابراین با ۹۵ درصد اطمینان فرض صفر رد و نتیجه گرفته می‌شود نیت خرید بر خرید واقعی تاثیر معناداری دارد.

نتیجه گیری و پیشنهادها

در این بخش ابتدا نتایج پژوهش حاضر با نتایج سایر پژوهش‌های انجام شده مقایسه شده و سپس یافته‌ها و نتایج حاصل از پژوهش بیان می‌شود. پس از آن تحلیل‌ها و پیشنهادهای کاربردی انجام شده و پیشنهادها برای پژوهشگران آتی بیان می‌شود.

ضریب تاثیر نگرش برند بر نیت خرید ۰/۱۴۳ و مقدار t آن برابر ۲/۲۱ است. (جدول ۱۲) بنابراین با ۹۵ درصد اطمینان فرض صفر رد و نتیجه گرفته می‌شود نگرش برند بر نیت خرید تاثیر معناداری دارد.

فرضیه دهم: میراث برند بر نیت خرید تاثیر می‌گذارد.

ضریب تاثیر میراث برند بر نیت خرید ۰/۰۹۸- و مقدار t آن برابر ۱/۷۹ است. (جدول ۱۳) بنابراین فرض صفر تایید و نتیجه گرفته می‌شود میراث برند بر نیت خرید تاثیر معناداری ندارد.

فرضیه یازدهم: سطوح احساسات و هیجانات بر نیت خرید تاثیر می‌گذارد.

ضریب تاثیر سطوح احساسات و هیجانات بر نیت خرید ۰/۱۳۳ و مقدار t آن برابر ۳/۳۳ است. (جدول ۱۴) بنابراین با ۹۵ درصد اطمینان فرض صفر رد و نتیجه گرفته می‌شود سطوح احساسات و هیجانات بر نیت خرید تاثیر معناداری دارد.

فرضیه دوازدهم: رفتارهای نوستالژیک بر نیت خرید تاثیر می‌گذارد.

جدول ۱۳: ضریب تاثیر میراث برند بر نیت خرید

معناداری	مقدار t	ضریب
غیرمعنادار	۱/۷۹	-۰/۰۹۸

جدول ۱۴: ضریب تاثیر سطوح احساسات و هیجانات بر نیت خرید

معناداری	مقدار t	ضریب
معنادار	۳/۳۳	۰/۱۳۳

جدول ۱۵: ضریب تاثیر رفتار نوستالژیک بر نیت خرید

معناداری	مقدار t	ضریب
معنادار	۲/۱۲	۰/۱۴۶

جدول ۱۶: ضریب تاثیر نیت خریدبرخريد واقعی

معناداری	مقدار t	ضریب
معنادار	۲۰/۰۲	۰/۶۸۶

مقایسه با سایر پژوهش‌های مشابه

نتایج پژوهش حاضر با پژوهش ساکیموری و همکاران (۲۰۲۰)، فیملی، گیبسون، لامونت (۲۰۱۸)، ساندران گاریدو (۲۰۱۸)، شین، پارکر (۲۰۱۷)، ساندران رکس (۲۰۱۶)، بادچیان و همکاران (۲۰۱۶)، مونیکا کینی (۲۰۱۶)، جاستینا جینکین (۲۰۱۳)، زو و همکاران (۲۰۱۳)، زو و همکاران (۲۰۱۳)، چو، لین، (۲۰۱۰)، کوویلا، جوشی (۲۰۱۰)، لمبرت و همکاران (۲۰۱۰)، سیرا مک کویتی (۲۰۰۷)، اسپچیندلر، هالبروک (۲۰۰۳)، بولگس، بودلبری (۲۰۰۳)، روسی، ونتر (۱۹۹۹، ۲۰۰۰)، روسی، ونتر (۱۹۹۹)، روزن، آیسمن (۱۹۹۴)، هم راستا می‌باشد.

نتایج تحقیق ساکیموری و همکاران (۲۰۲۰) نشان می‌دهد که خاطرات نوستالژیک باعث افزایش مقاومت انسان می‌شود. همچنین افراد متمایل و مستعد نوستالژی، احساس نوستالژی بیشتری داشته و نسبت به کسانی که تمایلات نوستالژی کمتری دارند، حافظه مثبت‌تری به حکایات و زندگینامه‌ها دارند. فیملی، گیبسون، لامونت (۲۰۱۸) در مطالعه خود بیان می‌کنند که یادگیری‌ها و تجربیات جمع آوری شده‌ی افراد، شکل‌گیری خاطرات آینده را تسهیل کرده و به یادآوری خاطرات نوستالژیک در سفرهای گذشته کمک می‌کند. پژوهش ساندران گاریدو (۲۰۱۸) نشان داد که یادآوری نوستالژی در افرادی که تمایل به افسردگی و ناسازگاری دارند، احساس منفی بوجود می‌آورد. تحقیق شین، پارکر (۲۰۱۷) بر نوستالژی مصرف‌کننده در محیط خرده‌فروشی تمرکز دارد و بیان می‌کند که خاطرات مختلف نوستالژیک با یادآوری در محیط خرده‌فروشی فراخوانی می‌شود. ساندران رکس (۲۰۱۶) نوستالژی می‌تواند هر دو قسمت استراتژی‌های مقابله‌ی ناهنجار و قابل تطابقی که به شخصیت و سبک مقابله‌ی شخصی بستگی دارد، را نشان بدهد. بادچیان و همکاران (۲۰۱۶) نتایج این تحقیق نشان

می‌دهد که رابطه‌ی مثبت و معناداری مابین تمایل به خرید بی‌برنامه و خودکنترلی وجود دارد. همچنین رابطه‌ی مثبت و مهمی مابین تمایل به خرید بی‌برنامه و ویژگی‌های شخصیتی، وجدان کاری و برونگرایی وجود دارد که در فرهنگ‌های مختلف، متفاوت است. تحقیق مونیکا کینی (۲۰۱۶) بیان می‌کند که در وب سایت‌های خریده‌های روزانه، خریده‌های بی‌برنامه به‌ویژه درزمینه‌ی خریده‌های وسوسه‌انگیزی که به علت انگیزه‌های اجتماعی و لذت طلبانه می‌باشد، عوامل زمینه‌ای بر پاسخ مصرف‌کنندگان تاثیر می‌گذارد. همچنین این پژوهش نشان می‌دهد که لذت طلبی، سودمندی، هنجار اجتماعی و مقیاس‌های اجتماعی بر خریده‌های بی‌برنامه تاثیر دارد. جاستینا جینکین (۲۰۱۲) در پژوهش خود به این نتیجه دست یافت که عوامل روانشناختی مانند سبک زندگی بر رفتارهای نوستالژیک تاثیر می‌گذارد همچنین جاستینا جینکین (۲۰۱۳) بیان می‌کند که ویژگی‌های فردی ارتباط مهم و معناداری بانوستالژی مصرف‌کننده ندارند. زو و همکاران (۲۰۱۳) در مطالعه‌ی نوستالژی را از جنبه روانشناسی، رفتار مشتریان را بررسی کرده و به این نتیجه دست یافتند که ترجیح مشتریان برای کالاهای نوستالژیک، می‌تواند فراخوانی شود. چو، لین، (۲۰۱۰) کوویلا، جوشی (۲۰۱۰) در پژوهش خود در پژوهشی به این نتیجه دست یافتند که سبک زندگی به‌عنوان مقدمه‌ای تاثیرگذار بر رفتار نوستالژیک مصرف‌کننده می‌باشد. لمبرت و همکاران (۲۰۱۰) در تحقیقی رابطه بین نوستالژی با نوآوری و دل‌بستگی را بررسی کردند. سیرا مک کویتی (۲۰۰۷) نوستالژی را به عنوان یک پدیده روانشناسی است و به این نتیجه رسید که وقتی مشتریان هویت اجتماعی گذشته‌شان را به یاد می‌آورند، فراخوانی می‌شود. اسپچیندلر، هالبروک (۲۰۰۳) روابط بین نوستالژی و باستان‌شناسی، تجربه سال‌های پیشین زندگی، گرایش به گذشته و

تحلیل‌های آماری بیانگر این است که عوامل فردی-روانشناختی شامل: خصیصه‌های شخصیتی، سبک زندگی، انگیزش، یادگیری، مقاومت در برابر تغییر، ارزش‌های سود گرایانه و لذت گرایانه خود گرایانه، خودانگاره و خوداصالتی بر روی رفتارهای نوستالژیک تاثیر معناداری دارد و از آن جایی که رفتارهای نوستالژیک مصرف کننده نیز بر روی نیت خرید و رفتار واقعی خرید مصرف کنندگان تاثیر معنادار و مستقیمی دارند، بنابراین به صاحبان کسب و کار به ویژه در حوزه کالای مصرفی توصیه می‌شود که عوامل فردی-روانشناختی شامل: خصیصه‌های شخصیتی، سبک زندگی، انگیزش، یادگیری، مقاومت در برابر تغییر، ارزش‌های سود گرایانه و لذت گرایانه، خودانگاره و خوداصالتی را در تمامی عوامل آمیخته بازاریابی از طراحی محصول و تولید، فروش و تبلیغات با مشارکت همفکری مشتریان و جذب مشتریان بالقوه و جدید، نگهداری و حفظ مشتریان بالفعل، ایجاد و تداوم وفاداری در مشتریان با شیوه‌های مختلف خلاقانه‌ای مانند راه اندازی باشگاه مشتریان و استفاده از روش‌های مختلف ارتقاء مثل اعطای تخیفات متنوع و جذاب، دادن جایزه‌ها و هدایای ارزشمند و تشویقی و غیره در نظر بگیرند تا به اهداف بلند مدت و استراتژیک سازمان سودآوری، برتری نسبت به رقبا و ماندگاری در بازار دست یابند.

پیشنهاد برای پژوهشگران آتی

الف) با توجه به اینکه در پژوهش حاضر روی ویژگی‌های فرهنگی-اجتماعی اعضای گروه نمونه کنترل صورت نگرفته است. بنابراین پیشنهاد می‌شود، در پژوهش‌های آتی، گروه نمونه از این نظر کنترل گردیده و برای ویژگی‌های مختلف، مدل‌های متفاوت و بیشتری ارائه گردد تا اطلاعات دقیق از جامعه آماری به دست آید و فسیر جامع‌تر و

نیت خرید را بررسی کرده و روابط بین آنها را تایید کردند. بولگس، بودلیری (۲۰۰۳) مطالعات محققان مذکور را در مورد نوستالژی مجددا بررسی کرده و تکرار کردند. روسی، ونتر (۱۹۹۹، ۲۰۰۰) مطالعات محققان مذکور را در مورد نوستالژی مجددا بررسی کرده و تکرار کردند. روسی، ونتر (۱۹۹۹) در پژوهش خود به این نتیجه دست یافت که فاکتورهای نوستالژی می‌تواند عوامل فردی شامل: یادگیری، ادراک، شخصیت، مقاومت نسبت به تغییر و عوامل محیطی شامل: فرهنگ و عوای و جمعیت شناختی شامل: سن، درآمد و عوامل روانشناختی شامل: سبک زندگی، ارزش‌ها AIDS باشد و ترجحات خرید مصرف کننده و الگوی مصرف می‌باشد. روزن، آیسمن (۱۹۹۴) در پژوهشی تاریخچه نوستالژی را بررسی کردند به این صورت که ابتدا نوستالژی توسط پزشکان به عنوان یک بیماری فکری شناسایی شد که موجب افسردگی می‌شد.

یافته‌های پژوهش و نتیجه‌گیری

در این پژوهش مشخص شد که رفتارهای نوستالژیک تاثیر معناداری بر روی رفتار خرید مصرف کننده‌ها دارند، بنابراین تمامی کسب و کارها اعم از تولیدی و خدماتی می‌توانند با بهره‌گیری از یافته‌های پژوهش حاضر شناخت دقیقی از مصرف کنندگان به دست آورده و سهم بازار و سود خود را افزایش داده، هزینه‌های مازاد در همه بخش‌های آمیخته بازاریابی به‌ویژه در بخش‌های محصول، ارتقای بازار و تبلیغات را کاسته و بهینه‌سازی نمایند، که این امر مستلزم بذل توجه، سرمایه گذاری و فعالیت ویژه می‌باشد و در کشورمان جای کار زیادی دارد.

تحلیل و پیشنهاد کاربردی

صحیح‌تری از رابطه بین متغیرهای مورد مطالعه حاصل گردد.

ب) همچنین در این پژوهش بر روی ویژگی‌های محیطی-موقعیتی اعضای گروه نمونه کنترل صورت نگرفته است، بنابراین پیشنهاد می‌شود، در پژوهش‌های آتی، گروه نمونه از این نظر کنترل گردیده و برای ویژگی‌های مختلف، مدل‌های متفاوت و بیشتری برازش گردد تا اطلاعات دقیق از جامعه‌ی آماری به دست آید و تفسیر جامع‌تر و صحیح‌تری از رابطه بین متغیرهای مورد مطالعه حاصل گردد.

پ) برای قابلیت تعمیم یافته‌های پژوهش به عموم جامعه‌ی مورد مطالعه پیشنهاد می‌شود، در نمونه‌گیری از روش نمونه‌گیری نسبتی استفاده شده و براساس نسبت در جامعه از زیرگروه‌های مختلف نمونه‌گیری انجام گیرد.

ت) موضوع پژوهش در سایر محدوده‌های شهر یا مناطق جغرافیایی دیگر در کشور انجام گیرد و نتایج با این پژوهش مقایسه گردد.

ج) پیشنهاد می‌شود پژوهشگران آتی متغیرهای میانجی را به عنوان متغیرهای تعدیل‌گر در نظر گرفته و نتایج حاصله مقایسه گردد.

چ) باتوجه به این که اقوام مختلفی با ویژگی‌های فردی-روانشناختی متفاوتی در ایران زندگی می‌کنند، هر قوم به‌طور جداگانه مورد پژوهش قرار گرفته و نتایج حاصله با این پژوهش مقایسه گردد.

ح) برای کسب نتایج دقیق‌تر و صحیح‌تر رفتار نوستالژیک، مولفه‌های رفتار نوستالژی شخصی و بین شخصی نیز مورد بررسی قرار گیرد.

[6] Belk, R. W. (1990). The Role of Possessions In Constructing and Maintaining A Sense of Past. *Advances in Consumer Research*, 17, 669-676.

[7] Bentler, P.M.&Chou, C.P. (1987). Practical issues in structural modeling. *Sociological Methods and Research*, 16 (1), 78-117.

[8] Borges, A & BoulbryG. (2003). Measuring French Nostalgia :The Validation of The Holbrook's Nostalgia Proneness Scale in France. Ninth Cross-Cultural Research Conference. December 10-14.

[9] Brown, S., Kozinets, R. V., & Sherry Jr., J. F. (2003a). Sell Me the Old, Old Story: Retromarketing-Management and the Art of Brand Revival. *Journal of Customer Behaviour*, 2 (2), 133-147.

[10] Chen Bin Hung. (2014). Nostalgic emotion, experiential value, brand image, and consumption intentions of customers of nostalgic-themed restaurants.

[11] Clay Routledge et al. (2008). A blast from the past: The terror management function of nostalgia effects of close consumer-brand connections.

[12] Davis, F. (1979). *Yearning for Yesterday: A Sociology of Nostalgia*. New York: Free Press.

[13] Edwards, J. R., & Bagozzi, R. P. (2000). On the Nature and Direction of Relationships Between Constructs and Measures. *Psychological Methods*, 95(2), 155-74.

[14] Ford, J.B., & Merchant A. (2010). Nostalgia Drives Donations: The Power of Charitable Appeals Based on Emotions and Intentions. *Journal of Advertising Research*, 50(4), 450-459.

منابع فارسی

[۱] هاوکینز، دل (۱۳۸۵)، رفتار مصرف کننده، احمد روستا، عطیه بطحایی، انتشارات بازاریابی، تهران، اول، اول، ۴۸۰۳. نوپان.

[۲] سولومون، مایکل آر (۱۳۹۲)، رفتار مصرف کننده؛ کامبیز حیدرزاده، انتشارات سارگل، تهران، اول، اول، ۵۳۶۲.

[۳] بازاریابی، تهران، اول، اول، ۴۸۰۳. نوپان. محمد نوید (۱۳۹۱)، ارتباط بین شخصیت و روابط درک شده با رفتار تغییر برند مورد: شرکت‌های بیمه ایران، کارشناسی ارشد مدیریت بازرگانی، علوم و تحقیقات.

[۴] علیخان، فاطمه (۱۳۹۰)، بررسی تاثیر نیازهای مبتنی بر اقدام و هیجان مصرف کننده و آگاهی از عرضه محصولات جدید بر رفتار خرید تفننی (بدون برنامه).

Reference

[1] Bagozzi, R.P. & Yi, Y (1988). On the Evaluation of Structural Equation Models. *Journal of the Academy of Marketing Science*.

[2] Baldwin Matthew and Landau J. Mark. (2013) Exploring Nostalgia's Influence on Psychological Growth.

[3] Baker, S. M., & Kennedy, P. F. (1994). Death by Nostalgia: A Diagnosis of Context-Specific Cases. *Advances in Consumer Research*.

[4] Batcho Irene Krystine, Shikh Simran. (2016). Anticipatory nostalgia: Missing the present before it's gone.

[5] Batcho, K. I. (1995). Nostalgia: A Psychological Perspective. *Perceptual and Motor Skills*, 80(1) 131-143.

Replication and Extension. *Journal of Industrial Psychology*, 26 (2), 32-36.

[25] Rousseau, G.G., & Venter, D.J.L. (1999). The Influence of Nostalgia on Consumer Preference. *Journal of Industrial Psychology*, 25 (2), 2-10.

[26] Russell, D. (2008). Nostalgic tourism. *Journal of Travel & Tourism Marketing*, 25 (2), 103-116.

[27] Wildschut, T., Sedikides, C., Arndt, J., & Routledge, C. (2006). Nostalgia: Content, Triggers, Functions. *Journal of Personality and Social Psychology*, 91 (5), 975-993.

[28] Wu Ing-Long et al. (2016). Defining key drivers of online impulse purchasing: A perspective of both impulse shoppers and system users.

[29] Zhou Ling, Zhang Qin Wang Tao, MouYupeng. (2013). Consumer insecurity and preference for nostalgic products: Evidence from china.

[15] Gineikiene Justina. (2013). Consumer nostalgia literature review and an alternative measurement perspective.

[16] Goulding, C. (2001). Romancing the Past: Heritage Visiting and the Nostalgic Consumer. *Psychology and Marketing*, 18 (6), 565-592.

[17] Holak, L. Susan, Havlena j. William. (1998). Feeling fantasies, and memories: An examination of the emotional components of nostalgia.

[18] Holak, L. Susan, Matveev, V. Alexei, Havlena, J. William. (2008). Erratum to "Nostalgia in post-socialist Russia: Exploring applications to advertising strategy".

[19] Hwanga Jinsoo, Hyu Sean Sunghyup (2013). The impact of nostalgia triggers on emotional responses and revisit intentions in luxury restaurants: The moderating role of hiatus.

[20] Inalhan ksenin and Finch Edward. (2004). Place attachment and sense of belonging.

[21] Johannes Seehusen et al (2013). Individual differences in nostalgia proneness: The integrating role Of The need to belong.

[22] Loveland, K. E., Smeesters, D & Mandel, N. (2010). Still Preoccupied with 1995: The Need to Belong and Preference for Nostalgic Products. *Journal of Consumer Research*, 37 (3), 393 - 408.

[23] Merchant Altaf et al (2011). How personal nostalgia influences giving to charity.

[24] Rousseau, G.G., & Venter, D.J.L. (2000). The Relationship Between Nostalgia and Consumer Preference:

