

ارزیابی مشخصات هندسی مناسب هسته فولادی تسلیم شونده در مهاربند همگرای و کمانش ناپذیر

مرتضی یارمحمد توسکی*

کارشناسی ارشد مهندسی عمران، دانشگاه آزاد اسلامی، واحد تهران شرق، تهران، ایران

علیرضا فاروقی

استادیار، مهندسی عمران، دانشگاه آزاد اسلامی، واحد تهران شرق، تهران، ایران

yarmohamadi1368@yahoo.com

چکیده:

عملکرد قاب مهاربندی شده کمانش ناپذیر بسیار وابسته به مشخصات هندسی مقاطع است. در بین اجزا هسته فولادی بیشترین نقش را در جذب انرژی مهاربند دارد و سایر اعضا فقط از کمانش مهاربند جلوگیری می کنند لذا به منظور بررسی عملکرد مناسب مهاربندهای کمانش ناپذیر انتخاب هسته تسلیم شونده به مقطع مناسب الزام دارد. براین اساس در این تحقیق یک نمونه از مهاربند به مقطع هسته تسلیم شونده $40\text{mm} \times 20\text{mm}$ و به طول کلی 2660mm مطابق مقاله آزمایشگاهی Zsarnóczyay انتخاب و در نرم افزار اجزا محدود مدل سازی شد، سپس با مقایسه نتایج خروجی نرم افزار با نتایج آزمایشگاهی صحت سنجی صورت گرفت سپس عملکرد این مهاربند در نرم افزار اجزا محدود آباکوس با معرفی ۳ مدل دیگر به مقاطع $40\text{mm} \times 30\text{mm}$ ، $40\text{mm} \times 40\text{mm}$ ، $40\text{mm} \times 20\text{mm}$ ، $60\text{mm} \times 20\text{mm}$ به طول کلی 2660mm مطابق با فاکتورهای لازم مهاربند کمانش ناپذیر برگرفته از مقاله آزمایشگاهی PedroRomero، با مشخصات فیزیکی یکسان مدل سازی و صحت سنجی شد. سپس بعد از مقایسه نمونه ها با هم، مقطع $40\text{mm} \times 30\text{mm}$ به عنوان مقطع مناسب هسته تسلیم شونده برحسب خروجی نرم افزار و براساس پارامترهایی از قبیل مقایسه منحنی هیستریزیس، سختی معادل نمونه ها، نسبت های مناسب نیرو فشاری به کششی انتخاب شد. سپس برای صحت سنجی مقطع مناسب هسته تسلیم شونده با طول متغییر یک مدل دیگر از مهاربند با مقطع هسته تسلیم شونده $40\text{mm} \times 40\text{mm}$ به طول کلی 3600mm با حفظ نسبت اندازه اجزا مهاربند مدل سازی شد. ضمناً برای ادامه پژوهش های آینده در این زمینه تحقیقاتی برای دست یابی به مهاربندها با طول و مقاطع متنوع یک رابطه کلی بین اجزا مهاربند کمانش ناپذیر عنوان شد.

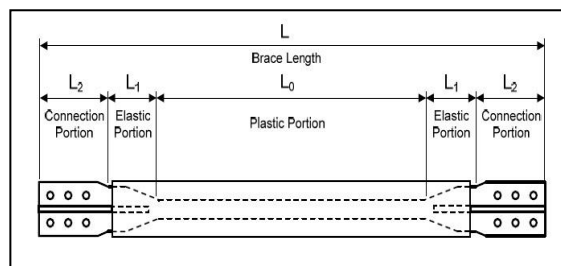
کلید واژگان: مهاربند کمانش ناپذیر، مقطع هسته تسلیم شونده، نرم افزار آباکوس، مقاله آزمایشگاهی

۱- مقدمه

سیستم مهاربندهای کمانش‌ناپذیر (BRBF) نوع جدیدی از سیستم‌های مهاربندی همراه با اتلاف انرژی می‌باشند که با استفاده از جزئیاتی سعی در بهبود رفتار مهاربند های همگرا دارد. در این سیستم عضو مهاربندی در غلافی قرار می‌گیرد که از کمانش این عضو جلوگیری می‌نماید. با این تجهیزات، رفتار مهاربند در فشار همانند رفتار آن در کشش با تسلیم (و نه کمانش) همراه است و در نتیجه شکل پذیری و اتلاف انرژی بسیار بهتری را نسبت به مهاربندهای معمولی از خود نشان می‌دهد. نتایج آزمایشات با ابعاد واقعی بر روی این اعضاء نشان می‌دهد که قاب‌هایی که به خوبی با این روش به صورت ضد کمانش در آمده‌اند و جزئیات اجرایی مناسب نیز در آنها لحاظ گردیده است، رفتار پایدار و مقارنی تحت فشار و کشش‌دارند. شکل پذیری بالا و قابلیت جذب انرژی نتیجه محصور نمودن هسته فولادی و مقطع مناسب هسته تسلیم‌شونده مهاربندها در مقابل کمانش می‌باشد.

ایده استفاده از عضو فولادی تسلیم‌شونده برای جذب انرژی این بود که عضو فشاری قبل از کمانش جاری شود. نکته مهم این است که تسلیم به شکل موضعی رخ ندهد و توزیع آن در سراسر عضو مناسب و یکنواخت باشد به طوری که انرژی مستهلک‌شده طی یک بارگذاری رفت و برگشتی به حداکثر خود برسد. تحقیقاتی که در این باره صورت گرفت بر مبنای جلوگیری از کمانش مهاربند فشاری با استفاده از پوشش بتن در اطراف آن بود. در این نوع مهاربندها تحمل بار فشاری توسط هسته فولادی بوده و پوشش بتنی فقط از کمانش هسته فولادی که باعث توزیع جانبی فشار داخلی در پوشش بتنی می‌گردد، جلوگیری می‌کند.

نسبت اندازه اجزا در مهاربند کمانش‌ناپذیر با استنباط از نمونه‌های مهاربند که در آزمایشگاه تست شده و همچنین نمونه‌هایی که توسط نرم‌افزار مدل‌سازی شده است بدست می‌آید در شکل زیر نمایی از مقطع طولی مهاربند کمانش‌ناپذیر مشاهده می‌شود. [۱]



شکل ۱- جزئیات مهاربند کمانش‌ناپذیر در طول [۱]

۲- پیشینه تحقیق

تحقیقات در زمینه اندازه اجزا مناسب مهاربندهای کمانش‌ناپذیر به طور خاص طول و مقطع مناسب زمینه تحقیقاتی تعدادی از مقالات از جمله مقاله در دانشگاه بوداپست توسط Zsarnóczy پیرامون بررسی و تست رفتار مهاربند کمانش‌ناپذیر پرداخت شده که نشان داد این نوع مهاربند با مقطع هسته تسلیم‌شونده به مساحت ۸۰۰ میلی مترمربع و طول ۲۶۶۰ میلی‌متر مربع با بارگذاری مطابق استاندارد اروپا در منحنی هیستریزس رفتار مقارن و خوبی دارد. [۲]

Pedro romero پیرامون تست مهاربندها کمانش‌ناپذیر با مقاطع و طول متداول در قاب‌های ساختمانی آزمایشاتی مبنی بر ضخامت مناسب هسته تسلیم‌شونده با نسبت اجزا معین مهاربند انجام داد و به این نتیجه رسید که افزایش بیش از مقدار ۵ میلی‌متر ضخامت باعث کمانش مهاربند در اتصالات می‌شود. [۳]

اربابی پیرامون طول مناسب هسته تسلیم‌شونده ۳ نمونه مهاربند را با طول متغییر مورد مدل‌سازی قرارداد و به این نتیجه رسید که طول قسمت تسلیم‌شونده مهاربند به طول کلی مهاربند باید با نسبت مشخص انتخاب شود. [۴]

۳- نحوه ساخت نمونه‌های در نرم‌افزار آباکوس

سختی مهاربند رابطه مستقیم به مساحت هسته فولادی تسلیم‌شونده و رابطه عکس با طول مهاربند دارد ابتدا یک نمونه تست شده مهاربند کمانش‌ناپذیر به مقطع هسته تسلیم‌شونده $40\text{mm} \times 20\text{mm}$ به طول کلی 2660mm مدل‌سازی شد با مقایسه با نتایج آزمایشگاهی و صحت‌سنجی، ۳ نمونه دیگر از مهاربند کمانش‌ناپذیر با مقاطع هسته-تسلیم‌شونده $40\text{mm} \times 30\text{mm}$ ، $40\text{mm} \times 40\text{mm}$ و $60\text{mm} \times 20\text{mm}$ و طول کلی 2660mm با استنباط از مقاله آزمایشگاهی Pedro Romero که عرض هسته تسلیم‌شونده در این اندازه مهاربند در محدوده ۷-۴ سانتی‌متری قرار می‌گیرد که در تحقیق دو عرض ۴ و ۶ سانتی‌متری برگزیده شد و در تغییر ضخامت محدوده آزمایشات ۱۰-۲ سانتی‌متری می‌باشد که با توجه به نتایج آزمایشگاهی محدوده قابل قبول ضخامت بین محدوده ۲-۵ سانتی‌متر معرفی شده که در تحقیق حاضر ۳ ضخامت ۲ سانتی‌متری، ۳ سانتی‌متری و ۴ سانتی‌متری مدل‌سازی شد سپس مقطع مناسب تعیین شد و برای صحت‌سنجی مهاربند کمانش‌ناپذیر با طول متغییر یک نمونه مهاربند با مقطع $40\text{mm} \times 40\text{mm}$ و طول کلی 3600mm با استنباط کلی از مهاربند از قبیل شیب زاویه قسمت صلیبی (مولفه قائم به افقی $1/2$)، نسبت عرض هسته تسلیم‌نشده به عرض هسته تسلیم‌شده $(0/3)$ و نسبت طول هسته تسلیم‌شونده به طول کلی مهاربند $(0/7)$ مدل‌سازی انجام شد و نتایج خروجی نرم‌افزار در منحنی هیستریزس و نمودار نیرو و زمان به نتایج مقطع مناسب کنترل شد. در نهایت ۵ مدل ساخته شده مطابق جدول ۱ ارائه می‌شود.

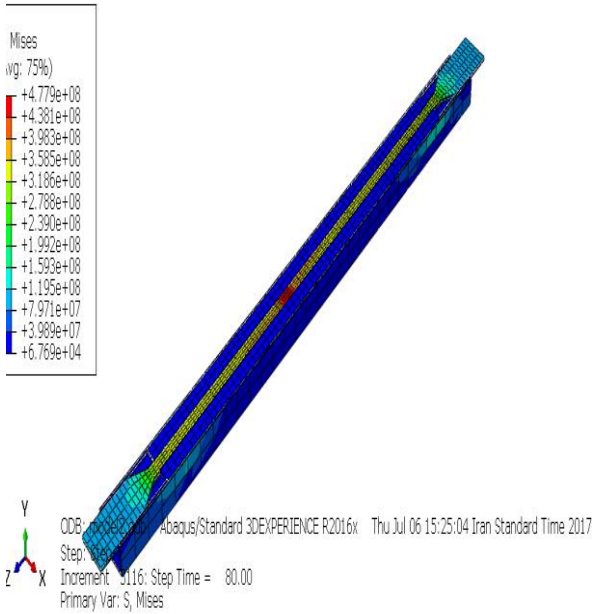
[۳]

جدول ۱- مشخصات هندسی نمونه‌ها مهاربند کماتش‌ناپذیر با مقاطع هسته تسلیم‌شونده متفاوت (ابعاد بر حسب میلی‌متر)

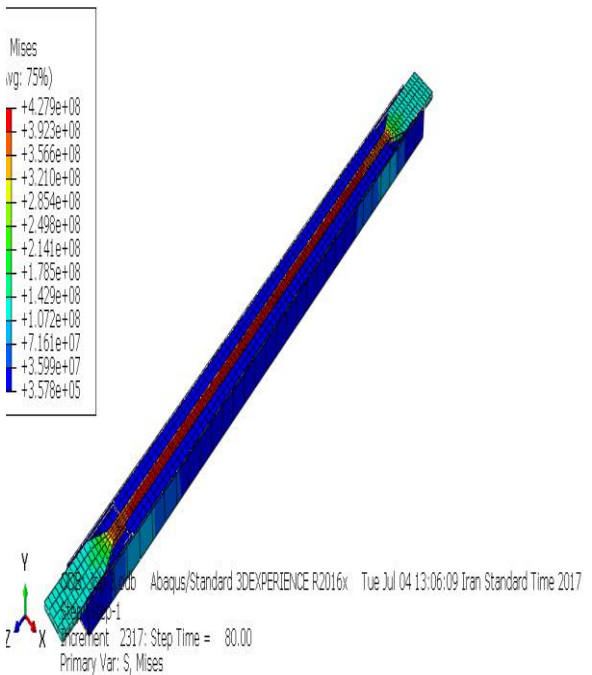
ردیف	مقطع میلی متر مربع	عرض میلی متر	ضخامت میلی متر	طول میلی متر
۱	۴۰×۲۰	۴۰	۲۰	۲۶۶۰
۲	۴۰×۳۰	۴۰	۳۰	۲۶۶۰
۳	۴۰×۴۰	۴۰	۴۰	۲۶۶۰
۴	۶۰×۲۰	۶۰	۲۰	۲۶۶۰
۵	۴۰×۴۰	۴۰	۴۰	۳۶۰۰

۴- بررسی و مقایسه نتایج حاصل از مدل‌سازی

عملکرد هسته تسلیم‌شونده در مهاربند کماتش‌ناپذیر با توجه به ظرفیت جذب انرژی هسته در طول عضو، انرژی و پایداری چرخه‌ها در منحنی هیستریزیس به شرح ذیل قابل مقایسه است. (الف) مقایسه عملکرد ظرفیت هسته تسلیم‌شونده در جذب انرژی با توجه به خروجی نرم‌افزار اشکال ۲ الی ۵ به ترتیب نشان‌دهنده نسبت تنش فون‌میسز روی هسته تسلیم‌شونده مهاربند به مقطع $۴۰\text{mm} \times ۲۰\text{mm}$ ، $۴۰\text{mm} \times ۳۰\text{mm}$ ، $۴۰\text{mm} \times ۴۰\text{mm}$ و $۶۰\text{mm} \times ۲۰\text{mm}$ می‌باشند که در مقطع $۴۰\text{mm} \times ۲۰\text{mm}$ در قسمت وسط مهاربند هسته تسلیم‌شونده دچار کشیدگی و لاغری شده و توانایی افزایش نیروی کششی بیشتر را ندارد، در مقطع $۴۰\text{mm} \times ۳۰\text{mm}$ تمام قسمت هسته تسلیم‌شونده نیرو کششی و فشاری به طور یکنواخت توزیع شده و تمرکز تنش در قسمت خاصی از هسته مهاربند دیده نمی‌شود، در مقطع $۴۰\text{mm} \times ۴۰\text{mm}$ قسمت هسته تسلیم‌شونده به علت ظرفیت جذب انرژی و نیرو بالاتر در محدوده تنش پایین‌تری قرار گرفته است، در مقطع $۶۰\text{mm} \times ۲۰\text{mm}$ نیروی فشاری اعمالی به قسمت هسته تسلیم‌شونده انتقال پیدا نکرده لیکن عملکرد نامناسب مهاربند در جذب نیرو فشاری باعث شده که در سر مهاربند تمرکز تنش رخ دهد، در قسمت هسته تسلیم‌شونده تنش در محدوده پایینی قرار گیرد و مهاربند قابلیت استهلاک انرژی خوبی نداشته باشد در مقایسه نمونه‌ها با توجه به عنوان مقطع مناسب با فاکتور حداکثری و یکنواختی جذب انرژی در هسته تسلیم‌شونده مهاربند به مقطع هسته تسلیم‌شونده $۴۰\text{mm} \times ۳۰\text{mm}$ به عنوان مقطع مناسب انتخاب می‌شود.



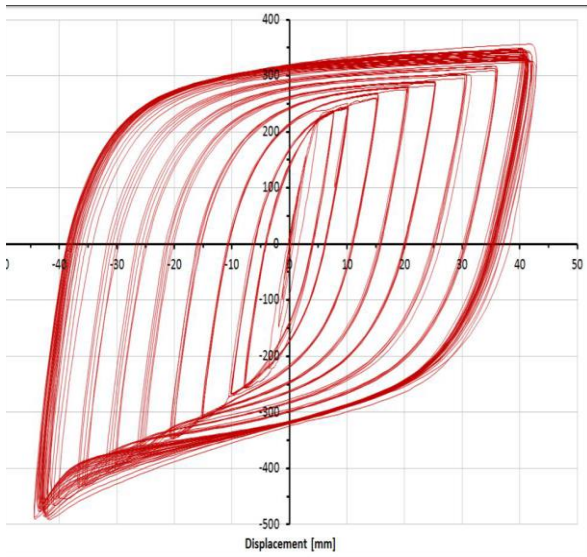
شکل ۲- نسبت تنش فون‌میسز روی مهاربند کماتش‌ناپذیر به مقطع هسته تسلیم‌شونده $۴۰\text{mm} \times ۲۰\text{mm}$ و طول کلی ۲۶۶۰mm



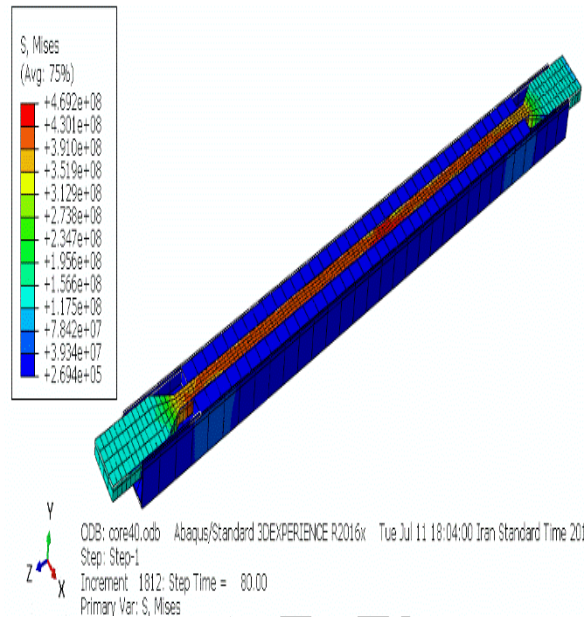
شکل ۳- نسبت تنش فون‌میسز روی مهاربند کماتش‌ناپذیر به مقطع هسته تسلیم‌شونده $۴۰\text{mm} \times ۳۰\text{mm}$ و طول کلی ۲۶۶۰mm

تحمل نیروی کششی نسبت نمونه آزمایشگاهی به نرم افزار ۱/۰۶ و این نسبت در نیروی فشاری ۱/۰۲ می باشد.

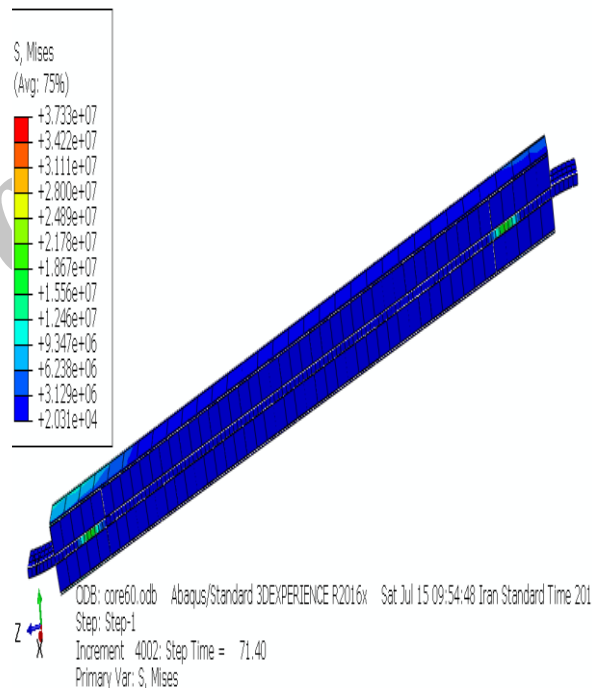
در مقایسه نمونه های خروجی نرم افزاری اشکال ۷ الی ۱۰ که نشان دهنده نمودار منحنی چرخه هیستریزیس به ترتیب در مقاطع $40\text{mm} \times 40\text{mm}$ ، $40\text{mm} \times 30\text{mm}$ ، $40\text{mm} \times 20\text{mm}$ و $60\text{mm} \times 20\text{mm}$ می باشد، در مقطع $40\text{mm} \times 40\text{mm}$ منحنی هیستریزیس دارای مقدار بیشینه در تحمل نیروی فشاری و کششی است از لحاظ سطح زیر نمودار منحنی هیستریزیس نیز دارای مقدار کمی بیشتر و قدرت استهلاک انرژی بیشتری است، منحنی مقطع $40\text{mm} \times 30\text{mm}$ دارای رفتاری متقارن تر نسبت به سایر نمونه ها می باشد و در نمونه $60\text{mm} \times 20\text{mm}$ به علت عدم توزیع و انتقال مناسب نیروی به هسته تسلیم شونده منحنی هیستریزیس رفتاری نامتقارن و دارای سطح زیر منحنی کمی می باشد. از لحاظ مولفه منحنی چرخه هیستریزیس به علت متقارن و پایدار بودن منحنی ها که بدون افت مقاومت تا انتهای بارگذاری بوده مهاربند به مقطع هسته تسلیم شونده $40\text{mm} \times 30\text{mm}$ به عنوان مقطع مناسب انتخاب می شود.



شکل ۶ - منحنی آزمایشگاهی چرخه هیستریزیس مهاربند کمانش ناپذیر با هسته تسلیم شونده به مقطع $40\text{mm} \times 20\text{mm}$ و طول کلی 2660mm (Zsarnóczy, Kaltenbach, Kálló, 2011)

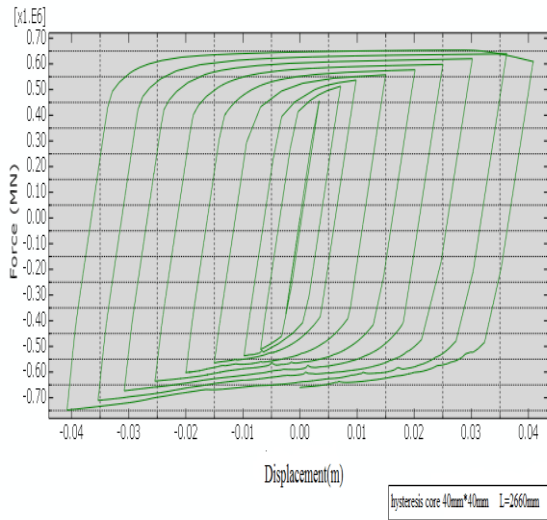


شکل ۴- نسبت تنش فون میسر روی مهاربند کمانش ناپذیر به مقطع هسته تسلیم شونده $40\text{mm} \times 40\text{mm}$ و طول کلی 2660mm

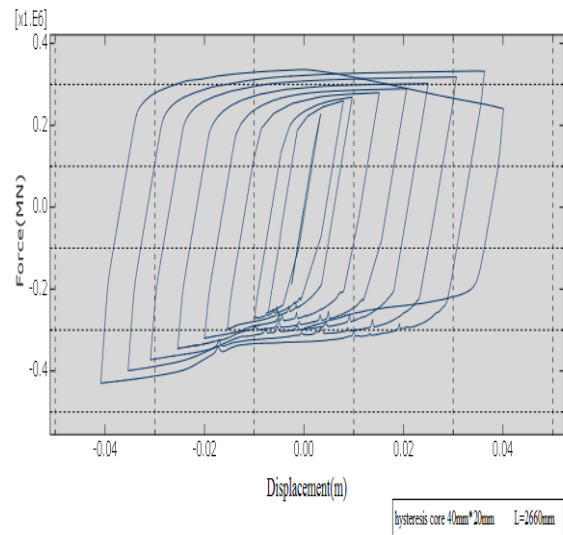


شکل ۵- نسبت تنش فون میسر روی مهاربند کمانش ناپذیر به مقطع هسته تسلیم شونده $60\text{mm} \times 20\text{mm}$ و طول کلی 2660mm

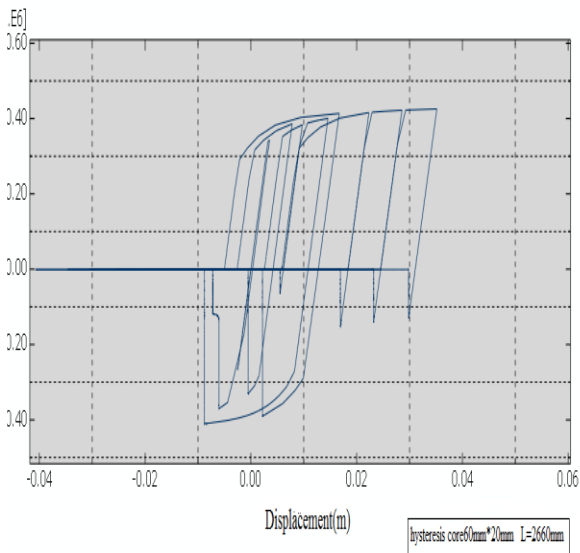
ب) مقایسه عملکرد مهاربند در منحنی هیستریزیس اشکال ۶ و ۷ نشان دهنده منحنی هیستریزیس نمونه آزمایشگاهی و نمونه نرم افزاری مهاربند با هسته تسلیم شونده به مقطع $40\text{mm} \times 20\text{mm}$ می باشد. در منحنی شکل ۷ هم خوانی نسبتاً مناسبی با منحنی آزمایشگاهی دارد و نسبت اعداد و انرژی مستهلک شده تقریباً در حدود ۵ درصد اختلاف دارد که می تواند ناشی از اطلاعات ورودی نرم افزار نسبت به نمونه واقعی از قبیل اختلاف ضریب اصطکاک بین هسته و غلاف، نوع شرایط مرزی بین اجزاء و اختلافات تحلیلی نرم افزار باشد.



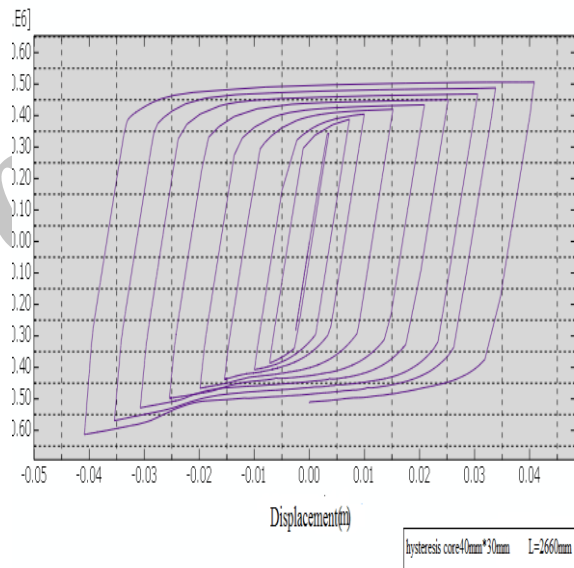
شکل ۹- منحنی چرخه هیستریزیس مهاربند کمانش ناپذیر با هسته تسلیم شونده به مقطع $40\text{mm} \times 40\text{mm}$ و طول کلی 2660mm



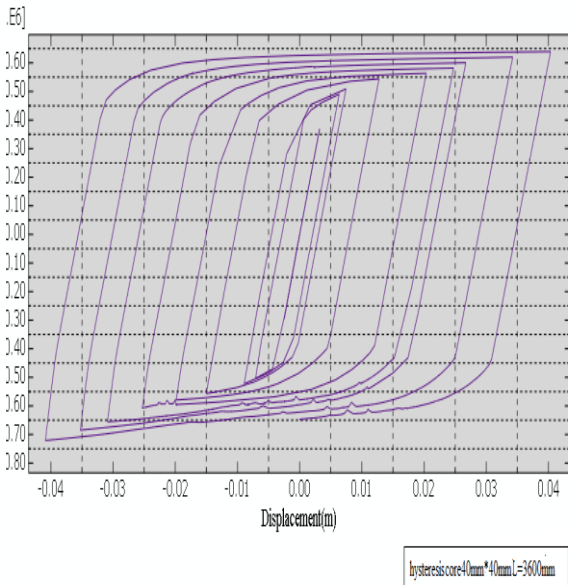
شکل ۷- منحنی چرخه هیستریزیس مهاربند کمانش ناپذیر با هسته تسلیم شونده به مقطع $40\text{mm} \times 20\text{mm}$ و طول کلی 2660mm



شکل ۱۰- منحنی چرخه هیستریزیس مهاربند کمانش ناپذیر با هسته تسلیم شونده به مقطع $60\text{mm} \times 20\text{mm}$ و طول کلی 2660mm



شکل ۸- منحنی چرخه هیستریزیس مهاربند کمانش ناپذیر با هسته تسلیم شونده به مقطع $40\text{mm} \times 30\text{mm}$ و طول کلی 2660mm



شکل ۱۳- منحنی چرخه هیستریزس مهاربند کمانش‌ناپذیر با هسته تسلیم شونده به مقطع $40\text{mm} \times 40\text{mm}$ و طول کلی 360mm

(د) محاسبه ضریب رفتار جزئی مقاطع: ضریب رفتار به ۳ عامل شکل پذیری، اضافه مقاومت و نامعینی وابسته است و با توجه به رابطه (۲) و شکل ۱۴ قابل محاسبه است.

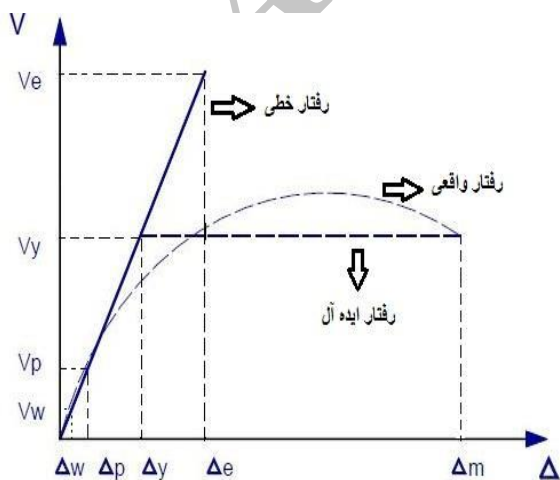
$$R = R_{\mu} \cdot R_S \cdot R_R \quad (2)$$

R_{μ} = ضریب شکل‌پذیری وابسته به تغییر مکان با منظور نمودن ظرفیت شکل‌پذیری سازه در محدوده غیرخطی می‌باشد.

R_S = ضریب مقاومت وابسته به پیروید سازه که برای لحاظ نمودن مقاومت افزون سازه در مقایسه با مقاومت طرح می‌باشد.

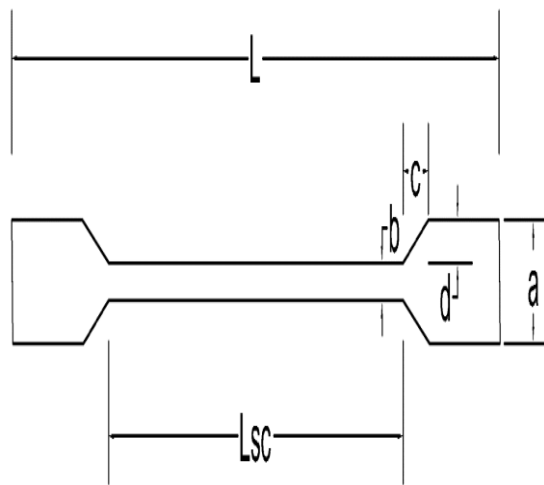
R_R = ضریب مربوط به نامعینی سازه برای لحاظ کردن قابلیت اعتماد سیستم لرزه‌ای که در تحقیق حاضر این ضریب برابر (۱) فرض شده است.

با توجه به رفتار سازه مطابق شکل ۱۴ پارامترهای وابسته به ضریب رفتار مطابق روابط (۳)، (۴)، (۵) بدست می‌آید.



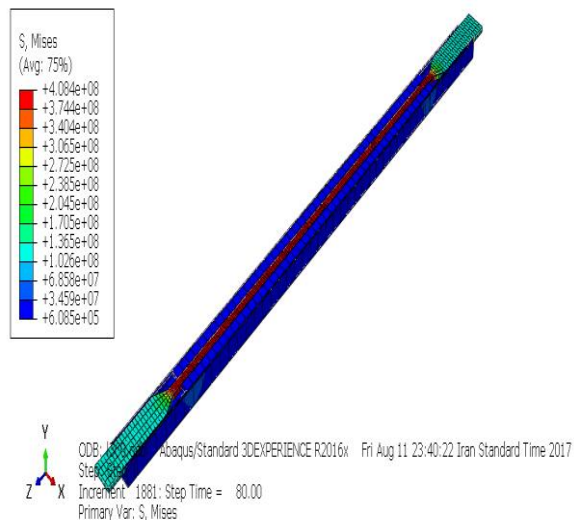
شکل ۱۴- نمودار رفتار ایده‌آل سازه

(ج) صحت‌سنجی مقطع مناسب هسته تسلیم‌شونده با طول متغییر برای صحت‌سنجی مهاربند کمانش‌ناپذیر با هسته تسلیم‌شونده به مقطع $30\text{mm} \times 40\text{mm}$ و طول کلی 2660mm و مهاربند با هسته تسلیم شونده به مقطع $40\text{mm} \times 40\text{mm}$ و طول کلی 360mm معرفی می‌شود تغییر اندازه‌های مهاربند با طول افزایش یافته با استنباط از استانداردهای معرفی شده و ارائه شده در شکل ۱۱ و روابط آن انجام شد و مشاهده شد که در مهاربند با طول افزایش یافته مطابق شکل ۱۲ نیروی اعمالی به هسته تسلیم‌شونده مهاربند به طور یکنواخت می‌باشد همچنین مطابق شکل ۱۳ سطح و تقارن منحنی هیستریزس رفتار کاملاً مشابهی با مقطع مناسب انتخاب شده دارد بنابراین می‌توان با الگو معرفی شده در شکل ۱۱ مهاربند با طول و مقاطع متنوع مدل سازی کرد.



شکل ۱۱- جزئیات طولی مهاربند کمانش‌ناپذیر

$$d/c=0/5 - a/b=(0/3-0/5) - Lsc/Lbr=(0/5-0/7) \quad (1)$$



شکل ۱۲- نسبت تنش فون میسز روی مهاربند کمانش‌ناپذیر به مقطع هسته تسلیم‌شونده $40\text{mm} \times 40\text{mm}$ و طول کلی 360mm

تعیین شده (با طول و مقاطع متغییر) یک نمونه مهاربند به مقطع هسته تسلیم‌شونده $40\text{mm} \times 40\text{mm}$ و طول کلی 3600 میلی‌متر با رعایت نسبت طول هسته تسلیم‌شونده به طول کلی مهاربند برابر 0.7 و نسبت عرض هسته تسلیم‌شونده به عرض تسلیم‌نشده 0.3 و همچنین شیب $1/2$ (نسبت 1 قائم به 2 افقی) قسمت صلیبی مدل‌سازی شد و رفتار مناسبی از نمونه مهاربند مشاهده گردید و نتایج کلی به صورت جدول ۳ قابل مشاهده است.

فهرست مراجع

۱- غفاری، ع، "مقایسه رفتار قاب فولادی با مهاربندی ضدکمانش و مهاربندی معمولی"، پایان‌نامه کارشناسی‌ارشد، دانشگاه آزاد اسلامی واحد شبستر، شبستر، (۱۳۹۰).

2-Zsarnóczy, a. Kaltenbach, I. Kálló, m".TYPETESBUCKLINGRESTRAINED BRACESACCORDING TO EN15129", Budapest, budapest university of technoy and economics department of structural engineering, (2011).

3- Romero. p, Reaveley.la., Miller.ph.," Full Scale Testing of WC Series Buckling-Restrained Braces",USA, Department of Civil & Environmental Engineering The University of Utah, (2007).

۴- اربابی، ف. گودرزی، م. "مهاربند کمانش‌ناپذیر فولادی با هندسه مناسب"، تهران، ایران، پژوهشگاه بین‌المللی زلزله‌شناسی و مهندسی زلزله، (۱۳۹۴).

۵- سروش‌نیا، س. نجفی. ه. مهروند. م. ممقانی. م. "کامل‌ترین مرجع کاربردی abaqus"، تهران، نگارنده دانش، ۱۳۹۰.

۶- ذکریا، بوعباسی طرئی. س. "طراحی کاربردی باندکمانش‌ناپذیر همراه با مثال نرم‌افزاری". انتشارات استحکام، تهران، (۱۳۹۵)

۷- راه‌نورد، ر، حسینی پورا، "تحلیل سازه‌های فولادی با استفاده از نرم‌افزار آباکوس ویژه دانشجویان کارشناسی‌ارشد و دکتری سازه"، کرمان، جهاد دانشگاهی استان کرمان، (۱۳۹۵).

8- "Sustainable Constructions under natural hazards and catastrophic events European Erasmus Mundus Master",1(1), (2011), 23-128.

9-<http://www.starseismic.u>

با توجه به این که زمان تناوب در محدوده خطی سازه برابر ۵ ثانیه است با محاسبه μ از رابطه (۳) و جایگذاری در رابطه $R\mu(4)$ بدست می‌آید.

$$\mu = \Delta_{max} / \Delta_y \quad (3)$$

$$R\mu = (\mu - 1 / \phi) + 1 \quad (4)$$

$$\phi = 1 + (1 / (T(12 - \mu) - (2/5T) * e^{-(2(\ln T - 2))^2})) \quad (5)$$

Δ_{max} = ماکزیمم تغییر مکان اعمالی به سازه (برابر 40 میلی‌متر)

Δ_y = تغییر مکان متناظر با ظرفیت نهایی سازه

محاسبه RS، از تقسیم ماکزیمم نیروی اعمالی به عضو بر نیروی متناظر با تشکیل اولین مفصل پلاستیک ($RS = VY/VP$) انجام می‌شود.

جدول ۲- ضریب رفتارعضوهای مهاربند کمانش‌ناپذیر (ابعاد برحسب میلی‌متر)

ردیف	مقطع و طول	μ	$R\mu$	RS	R
۱	40×20 طول = ۲۶۶۰	۳٫۵۷	۳٫۵	۱٫۶	۵٫۶
۲	40×30 طول = ۲۶۶۰	۳٫۳	۳٫۲	۱٫۷	۵٫۵
۳	40×40 طول = ۲۶۶۰	۳٫۴۴	۳٫۳	۱٫۶۶	۵٫۶
۴	40×40 طول = ۳۶۰۰	۳٫۶۶	۳٫۶	۱٫۵۵	۵٫۵

جدول ۳- مقدار نیروی قابل تحمل، انرژی مستهلک‌شده در مهاربند کمانش‌ناپذیر با مقاطع و طول متغییر (ابعاد بر حسب میلی‌متر)

ردیف	مقطع	C kn	T kn	C /T	E (kj)	طول مهاربند
۱	40×20	۴۲۰	۳۷۰	۱/۱۳	۱۸۸	۲۶۶۰
۲	40×30	۶۳۰	۵۲۰	۱/۲۱	۲۹۲	۲۶۶۰
۳	40×40	۷۵۰	۶۵۰	۱/۱۵	۳۹۳	۲۶۶۰
۴	60×20	۴۲۰	۴۰۰	۱/۰۴	---	۲۶۶۰
۵	40×40	۷۲۰	۶۵۰	۱/۱	۳۸۶	۳۶۰۰

۵- نتیجه‌گیری

با استناد به آزمایشات انجام‌شده روی مهاربند کمانش‌ناپذیر تحت استاندارد اروپا و مطابق خروجی‌های نرم‌افزار ضخامت و عرض هسته تسلیم‌شونده در مهاربند های کمانش‌ناپذیر باید با الگوی معین ارائه شده در مقاله تغییر کند مهاربند کمانش‌ناپذیر به مقطع هسته تسلیم‌شونده $40\text{mm} \times 30\text{mm}$ و طول کلی 2660 میلی‌متر به علت رفتار مناسب در منحنی هیستریزیس، جذب انرژی یکنواخت در هسته تسلیم‌شونده با نسبت‌های اندازه اجزا معین به عنوان مقطع مناسب معرفی می‌گردد. برای صحت‌سنجی رفتار مناسب مهاربند کمانش‌ناپذیر

Archive of SID

Evaluation of suitable geometric characteristics of recreant steel core in non buckling CBF bracing

Morteza Yarmohammadtouski

Master of Science in Engineering, Islamic azad University, East Tehran Branch, Tehran, Iran

Alireza Faroughi

Assistant Professor, Department of Civil Engineering, Islamic Azad University, East Tehran Branch, Tehran, Iran

Abstract:

The performance of a BRBs is highly dependent on the geometric characteristics of sections. Steel core components play highly role in the absorption of energy and the other members only prevent buckling, Therefore the proper performance of BRBs are dependent on suitable steel core sections. There is an example of a recreant steel core of 40mm*20mm with total length of 2660mm selected in accordance to the Zsarnóczy Laboratory and modeled in the finite element software. Then compared with laboratory and accuracy results in the Abacus software three other models of 40mm*30mm, 40mm*40mm, 60mm*20mm with overall length of 2660mm in accordance with the necessary invariant bracket factors taken from the Pedro Romero laboratory paper were introduced, modeled and verified with the same physical specification. Then the cross section of 40mm*30mm was selected as the appropriate cross section for the recreant steel core in terms of software output based on parameters such as hysteresis curve comparison, sample hardness comparisons, proper ratios of compressive force to tensile strength. Then for accuracy of suitable cross section for different model, by retaining the proportions of the bracing components, recreant core 40mm*40mm with a total length of 3600mm were modeled.

Keywords: Nonresponsive capacity, BRB brace, Recreant core section, Abacus software, Laboratory report