

## بررسی عملکرد خطی و غیرخطی اتصال درختی - سپری سیمپسون

علی قمری

گروه مهندسی عمران، واحد دره شهر، دانشگاه آزاد اسلامی، دره شهر، ایران

فرزین غفاری

گروه مهندسی عمران، دانشگاه غیر انتفاعی علوم و توسعه پایدار آریا، تهران، ایران

لیلا حسین زاده\*

گروه مهندسی عمران، واحد تبریز، دانشگاه آزاد اسلامی، تبریز، ایران

L.hosseinzadeh@iaut.ac.ir

تاریخ دریافت: ۹۸/۱۱/۱۹ تاریخ پذیرش نهایی: ۹۹/۰۹/۰۱

### چکیده

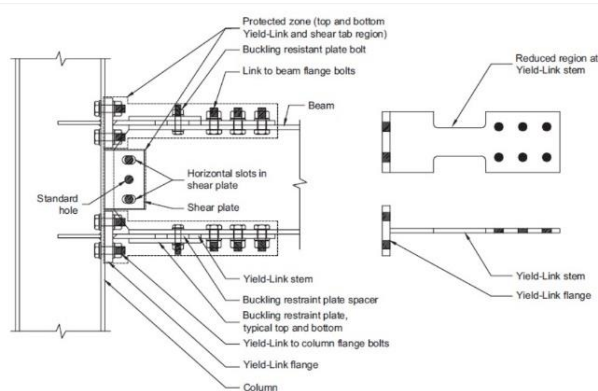
پس از زلزله نورتریج مشخص گردید که اتصالات تیر به ستون در قاب‌های خمشی ضعیف است و نیاز به اصلاح و بازنگری دارد. در سال‌های اخیر استفاده از اتصالات پیچی گسترش یافته و تقریباً جایگزین اتصالات جوشی شده است. آیین نامه آمریکا (AISC358-16) اتصال جدیدی به نام اتصال سیمپسون معرفی کرد که یک اتصال نیمه صلب با ایده کنترل خسارت می‌باشد. اتصال پیشرو نوع جدید و هوشمند از اتصالات پیچی است که شامل صفحه ضعیف شده، صفحه انتهایی، نبشی و همچنین صفحه کمانشی است. هدف اصلی این پژوهش بررسی رفتار خطی و غیرخطی اتصال سیمپسون با استفاده از نرم افزار آباکوس است. نمونه مبداء، مدل مطرح شده در آیین نامه آمریکا (AISC358-16) انتخاب شد. برای دستیابی به درک بهتر از مدل جدید اتصال سیمپسون، ۱۴ مدل عددی ساخته شد و نقاط ضعف و قوت مدل‌ها اعم از شکل پذیری، سختی، مقاومت و جذب انرژی مدل‌ها با هم مقایسه گردید. در این اتصال صفحه ضعیف شده و عملکرد آن بسیار حائز اهمیت است لذا برای این مهم متغیرهایی نظیر طول میانی، عرض میانی، طول اولیه و همچنین سخت‌کننده در ناحیه طول اولیه صفحه ضعیف شده بررسی شد. مدل با سخت‌کننده با ضخامت ۳۰ میلی‌متر نسبت به بقیه مدل‌ها با توجه به خصوصیات ذکر شده، نتایج قابل قبولی از جمله لنگر متحمل ۱۰۱۰ کیلو نیوتن متر و جذب انرژی ۵۵/۵۳ کیلو نیوتن میلی متر از خود نشان داد که استفاده آن برای مناطق با لرزه خیزی بالا مناسب است.

**کلیدواژگان:** قاب خمشی، اتصال از پیش تایید شده، صلبیت، مقاومت، شکل پذیری.

## ۱- مقدمه

مشکلات باعث عدم استقبال مجریان از این اتصال و عدم استفاده در سطح وسیعی از پروژه های عمرانی شده است و صرفاً در پروژه های خاص مورد استفاده قرار می گیرد. اما استفاده از میراگر موفقیت چشمگیری داشته است و استفاده از آن ها روز به روز گسترده تر می شود. مهمترین نکته در استفاده از میراگرهای غیرفعال در اتصالات خمشی فولادی، هزینه و همچنین حجم جوشکاری و پیچیدگی ساخت آن ها می باشد.

در این راستا سال ۲۰۱۶ نوعی خاصی از اتصال خمشی در آئین نامه ایالات متحد آمریکا AISC [۱۳] به عنوان اتصالات از پیش تأیید شده معرفی شد که در شکل (۱) نمایش داده شده است. این اتصال در پروژه های عملی نیز مورد استفاده قرار گرفته است که در شکل (۲) یک نمونه اجرایی آن نمایش داده شده است. با توجه به سادگی این اتصال و همچنین کنترل خسارت در محل تعیین شده، انتظار می رود با انجام مطالعات جامع در خصوص آن، در سال های آینده در سطح وسیعی مورد استفاده قرار گیرد.

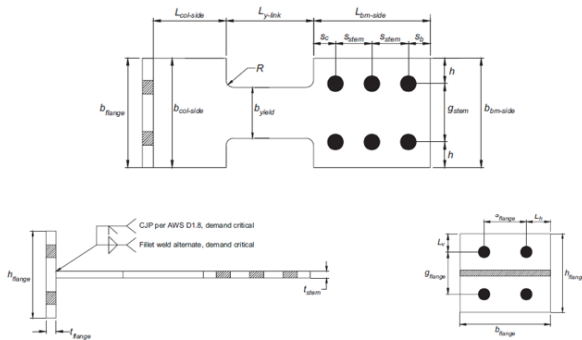


شکل ۱- اتصال سیمپسون با جزئیات آن [۱۳]

با توجه به اینکه این اتصال نسبتاً جدید است لذا جنبه های مجهول متعددی در خصوص آن وجود دارد. لذا در این مقاله رفتار آن از جنبه های مختلف مورد بحث و بررسی قرار گرفت.

طی زلزله های Northridge (1994) و Kobe (1995)، علیرغم اینکه تعدادی از ساختمان ها بر اساس آئین نامه های جاری طراحی شده بودند اما دچار گسیختگی شدند و ساختمان های فولادی متحمل خسارات شدید شدند بیشترین خسارات مربوط به گسیختگی ترد در جوش اتصالات تیر به ستون بود [۱]. هر چند این نوع خسارت برای ساختمان های قدیمی آن زمان اجتناب ناپذیر بود. لذا مطالعات بعدی برای فهمیدن دلایل اصلی خسارات به وجود آمده در اتصالات خمشی و همچنین ارائه روش هایی برای بهبود رفتار اتصالات خمشی متمرکز گردید و تا کنون مطالعات جامعی در این زمینه به صورت آزمایشگاهی و عددی انجام شده است که می توان به راهکارهایی اشاره نمود از قبیل: اتصالات مختلف مقطع کاهش یافته تیر (RBS)، اتصال با ورق های تقویت شده و اتصالات از پیش ساخته شده نیمه صلب، اتصال ورق برشی تک، اتصالات درختی، اتصال با حذف سوراخ دسترسی جوش، اتصالات با سوراخ دسترسی جوش اصلاح شده و همچنین استفاده از اتصالات پیچی با صفحات انتهایی و اتصالات پیچی نیمه صلب نیز معرفی گردید که عملکرد مناسبی در مطالعات آزمایشگاهی و عددی نشان دادند [۱۰-۲].

روش های بهبود اتصالات خمشی عملکرد مناسبی در نمونه های آزمایشگاهی نشان دادند اما عملکرد مطلوب آنها بر تشکیل مفصل پلاستیک در تیر (عضوی از قاب اصلی) استوار است. بنابراین با جزئیات ارائه شده، خسارت در سازه پس از زلزله پراحتی قابل تعمیر نیست. این نکته برای استفاده مجدد سازه پس از زلزله مخصوصاً زلزله های متوسط و ضعیف بسیار حائز اهمیت است. بنابراین برای حل این مشکل، روش های بهتری برای حذف تشکیل مفصل پلاستیک در تیر به عنوان عضو اصلی پیشنهاد شد که می توان به حذف پلاستیک خمشی در عضو اصلی تیر، استفاده از SMA & BRB [۱۱ و ۱۲] در اتصالات خمشی، استفاده از میراگرها در محل اتصال تیر به ستون اشاره نمود. هر چند استفاده از SMA در اتصالات موفقیت چشمگیری داشته است اما با توجه به قیمت بالای آن و همچنین حساسیت های مربوط به اجرای اتصالات تقویت شده با آن، مشکلاتی زیادی به همراه دارد. این



شکل ۳- ورق اتصال تضعیف شده [۱۳]

که در آن مقدار  $\alpha = \frac{k_{serv}}{(EI/L)_{beam}}$  بزرگتر از ۲۰ باشد. این دسته‌بندی برای مقادیر مختلف  $\alpha$  بدین شرح است که: برای  $\alpha > 20$  اتصال صلب است،  $\alpha < 2$  معرف اتصال مفصلی است و اتصال نیمه صلب به صورت  $2 < \alpha < 20$  تعریف می‌شود.

### ۳-۲- مقاومت

به طور کلی اتصالات خمشی تیر به ستون با توجه به مقاومت خمشی به دو گروه اتصالات مقاوم و اتصالات با مقاومت کم دسته بندی می‌شوند. گروه اول شامل اتصالاتی هستند که ظرفیت خمشی آنها در بار نهایی بزرگتر یا مساوی تیر است. به عبارت دیگر در این نوع اتصالات، مقاومت خمشی اتصال بیشتر از تیر خواهد بود. گروه دوم اتصالاتی هستند که ظرفیت خمشی اتصال کمتر از ظرفیت خمشی تیر است [۱۵]. در اتصالات خمشی مقاوم، مقاومت اتصال وابسته به مقاومت تیر است، لذا با تشکیل مفصل پلاستیک در تیر در اتصال دوران ایجاد می‌گردد. در حالی که اتصالات با مقاومت کم، در اتصال مفصل پلاستیک تشکیل می‌شود که منجر به تشکیل دوران پلاستیک در اتصال می‌گردد. اتصالات نیمه صلب نیز در این دسته بندی قرار می‌گیرند.

### ۳-۳- شکل پذیری

به طور کلی، انتظار می‌رود که اتصالات به اندازه کافی در برابر بارهای زلزله انعطاف‌پذیر باشند. مطابق با آیین‌نامه EuroCode8 اتصالات تحت بار زمین لرزه باید به گونه ای طراحی شود که "ظرفیت دوران پلاستیکی مفاصل" از ۰/۰۳۵ و ۰/۰۲۵ رادیان به ترتیب برای سازه‌های با شکل پذیری بالا (DCH) و برای سازه‌های با شکل پذیری متوسط (DCH) کمتر نباشد. آیین‌نامه AISC [13] AISC [۱۳] ملزم می‌کند که اتصال به گونه‌ای طراحی شود که حداقل "زاویه متوسط دوران بین طبقات" برای قاب‌های با شکل پذیری ویژه (SMF) و متوسط (IMF) به ترتیب



شکل ۲- نمونه ی اجرایی اتصال درختی سپری سیمپسون

### ۲- روش تحقیق

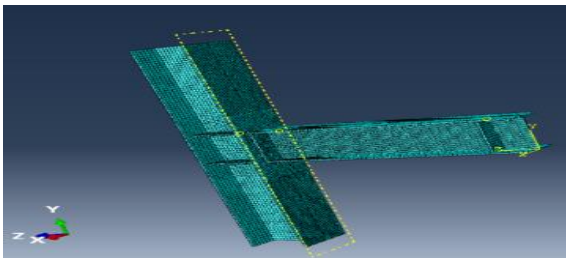
در این مقاله اثر پارامترهای ابعاد اتصال سیمپسون بر رفتار خطی و غیرخطی اتصال بررسی گردید. بدین منظور ابتدا بر اساس الزامات AISC [۱۳] یک نمونه با نام TSCP به عنوان مدل مرجع طراحی شد [۱۴]. سپس با تغییر در ابعاد هندسه اتصال که پارامترهای آن در شکل (۳) نشان داده شده است، نمونه‌های عددی مختلف ساخته شد. با توجه به اینکه  $L_{bm-side}$  و  $b_{bm-side}$  وابسته به ضوابط اجرایی هستند لذا حداقل مقدار برای آنها فرض شده و برای تمام مدل‌ها ثابت در نظر گرفته شد. بنابراین تغییرات پارامترهای هندسی  $b_{yield}$ ,  $L_{col-side}$ ,  $L_{y-link}$  نسبت به مدل مبنا ارزیابی گردید.

در طراحی مدل‌های عددی، طول  $L_{col-side}$  به عنوان متغیر انتخاب شد. در این راستا مدل‌هایی برای تعیین طول بهینه تعریف شد. در مدل‌های مذکور، با ثابت نگه داشتن سایر مشخصات اتصال، مقدار  $L_{col-side}$  افزایش داده شد. همچنین مدل‌هایی با افزودن سخت‌کننده در این ناحیه بررسی گردید تا اثر سخت‌شدگی ناحیه  $L_{col-side}$  بر رفتار اتصال مورد بررسی قرار گیرد. برای بررسی اثر  $b_{flange}$  و  $L_{y-link}$  بر رفتار اتصال، مدل‌هایی طراحی شد.

### ۳- پارامترهای مورد بررسی

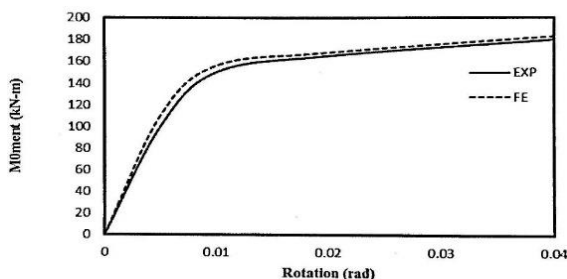
#### ۳-۱- صلبیت

سختی و صلبیت اتصال را می‌توان با شیب منحنی لنگر-دوران تعیین کرد. از آنجا که منحنی لنگر-دوران غیر خطی شامل تمام مقادیر دوران‌ها و لنگرها است، سختی اتصال برابر شیب خط مماس بر منحنی لنگر-دوران در نقطه مورد نظر است. ضریب سختی سکانتی در بارهای سرویس را که با نماد  $k_{serv}$  نشان می‌دهند مقیاس خوبی برای جایجایی و حرکت جانبی قاب است و مقدار آن را می‌توان بر اساس زاویه چرخش تقریبی ۰/۰۲۵ رادیان بیان نمود. میزان سختی اتصال با سختی اعضای متصل به آن رابطه مستقیم دارد. با توجه به آیین‌نامه AISC [۱۳] اتصالاتی در یک قاب با حرکت جانبی به عنوان یک اتصال صلب فرض می‌شود



شکل ۵- مدل آزمایشگاهی و مدل عددی [۱۶]

این مدل تحت اثر بار یک طرفه تحلیل شد. شرایط مرزی و بارگذاری در نرم افزار نیز مطابق شرایط آزمایشگاهی لحاظ گردید. در شکل (۶) نتایج نرم افزار با نتایج آزمایشگاهی مقایسه شده است که حاکی از دقت بالای مدل سازی تجزیه محدود می باشد.



شکل ۶- مقایسه پوش آور لنگر-دوران مدل صحت سنجی

### ۴-۳- مدل های عددی

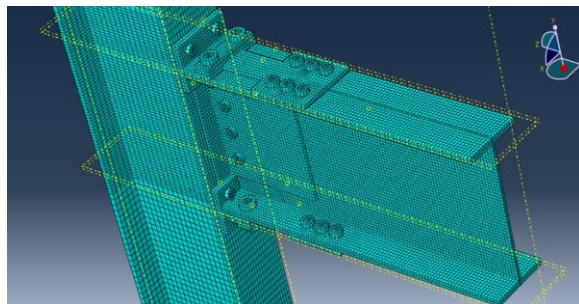
در این بخش ۱۴ مدل اجزاء محدود معرفی می شود. اتصالات طراحی شده از نوع اتصال با صفحه انتهایی ۸ پیچ می باشد. لازم به ذکر است در تمامی مدل ها ابعاد پیچ ها و ضخامت سایر المان ها که ذکر نشده اند ثابت و مطابق مدل مبنا است. جهت سهولت ارجاع نوع اتصال، از نامگذاری قراردادی استفاده شده است. نام مدل ها از دو بخش که بخش اول شامل حروف و بخش دوم شامل عدد است تشکیل شده است. حروف نمایش داده شده در بخش اول نام گذاری مدل TSCP، که بیانگر T-sub، Connected Plate اتصال درختی با صفحه انتهایی می باشد و TSCT، بیانگر T-sub Connected Triangular برای مدل اولیه دارای لچکی می باشد و عدد بعد از آن معرف ضخامت سخت کننده بر حسب میلیمتر است که به ترتیب برابر ۸ و ۲۵ و ۳۰ می باشد. و اتصال TSCPB2 و TSCPL به ترتیب معرف مدل با تغییرات در عرض و طول ناحیه ضعیف شده است که عدد پس از آن بر حسب میلیمتر نشان دهنده عرض و طول ناحیه ضعیف شده می باشد. همچنین مدل های با نام TSCPS شامل مدل های با تغییر در طول محل اتصال به ستون هستند که عدد پس از آن بیانگر طول این ناحیه است. در جدول (۱) مشخصات مدل ها لیست شده است.

۰/۰۴ و ۰/۰۲ رادیان باشد. اختلاف در مقادیر پیشنهاد شده به تعریف شکل پذیری دو استاندارد EuroCode8 و AISC مربوط است. در کل اصطلاح "دوران" برای معیار شکل پذیری در اتصالات در نظر گرفته می شود.

### ۴- مطالعات اجزاء محدود با نرم افزار آباکوس

#### ۴-۱- شرایط مرزی و شبکه بندی

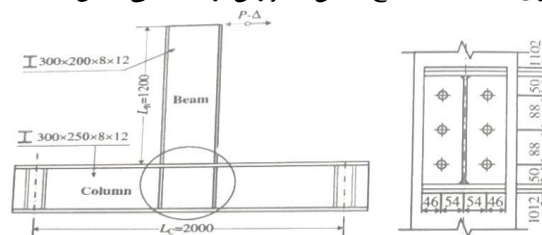
در این مقاله شرایط مرزی مدل های عددی منطبق بر مدل آزمایشگاهی مرجع [۱۶]. انتخاب شد و از آن برای صحت سنجی نتایج المان محدود استفاده شد. همچنین برای دست یابی به دقت بالا در استخراج نتایج، از مش بندی بسیار ریز استفاده شد. در شکل (۴) مدل اجزاء محدود نمایش داده شده است.



شکل ۴- مدل اجزاء محدود

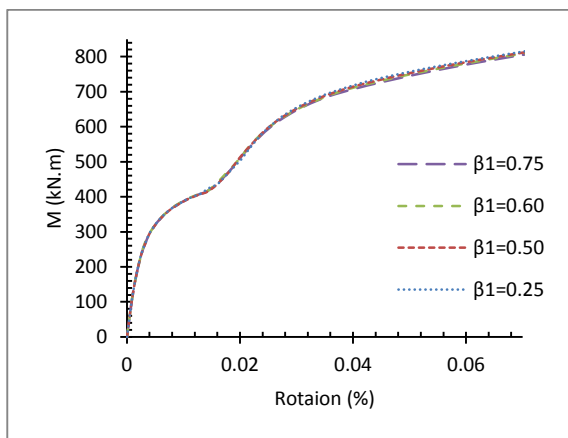
#### ۴-۲- صحت سنجی مدل ها به روش اجزای محدود

برای صحت سنجی نتایج حاصل از نرم افزار آباکوس مدل آزمایشگاهی که توسط جانگ شی و همکاران [۱۶] مورد آزمایش قرار گرفت. انتخاب گردید. این مدل شامل یک ستون با مقطع  $H300*250*12*8$  و یک تیر با مقطع  $H300*200*12*8$  می باشد ستون به صورت صلب به وسیله دو ردیف سه تایی پیچ M8.8 با قطر ۲۰ میلی متر به تیر متصل است. در شکل (۵) مدل آزمایشگاهی و مدل عددی نمایش داده شده است. در این مدل از چند مصالح متفاوت استفاده شده بود که در مدل سازی مشخصات مصالح مطابق با گزارش آزمایشگاهی اعمال شد.



جدول ۱- مشخصات مدل‌های عددی

Model	$L_{col-side}$	$b_{yield}$ (mm)	$L_{y-link}$ (mm)	Connection stiffness thickness (mm)	stiffness thickness (mm)
TSCP	100	80	153	17	20
TSCT	100	80	153	17	20
TSCT-8	100	80	153	17	8
TSCT-25	100	80	153	17	25
TSCT-30	100	80	153	-	30
TSCP2-48	100	48	153	-	-
TSCP2-96	100	96	153	-	-
TSCP2-192	100	192	153	-	-
TSCPL-48	205	80	48	-	-
TSCPL-96	157	80	96	-	-
TSCPL-144	109	80	144	-	-
TSCPS-144	144	80	109	-	-
TSCPS-192	192	80	61	-	-
SCSPS-240	240	80	14	-	-



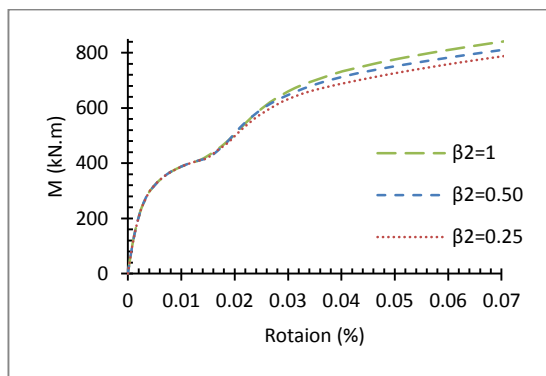
شکل ۷- نمودار پوش آور مدل های  $\beta_1$

## ۵- بحث و نتیجه گیری

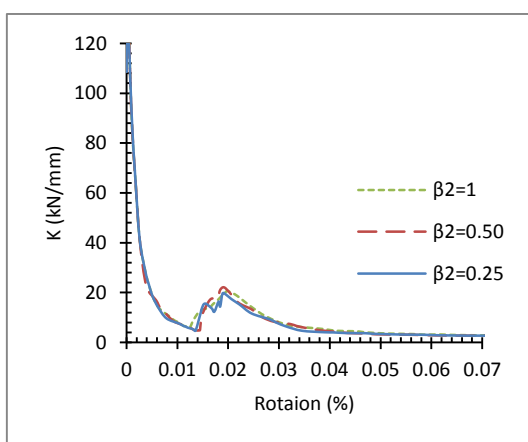
### ۵-۱- بررسی پارامتر $L_{y-link}$ بر رفتار اتصال

برای بررسی اثر طول ناحیه تسلیم بر رفتار سیستم در شکل (۷) نمودار پوش آور مدل‌های با طول مختلف ترسیم شده است. مقایسه نمودار مدل‌ها نشان می‌دهد که طول ناحیه تسلیم تأثیری بر رفتار سیستم ندارد. البته در تمام مدل‌ها طول به نحوی در نظر گرفته شده که دچار کماتش نشود. بنابراین می‌توان گفت که اگر شرایط عدم کماتش اتصال مهیا گردد، طول ناحیه لاغر شدگی تأثیر بر رفتار نخواهد داشت. با توجه به اینکه نمودارها دارای اختلاف چندانی نیستند لذا جذب انرژی، سختی و مقاومت آن‌ها نیز اختلافی نخواهد داشت.

با توجه به تنش‌های تسلیم ایجاد شده در شکل (۸) می‌توان دریافت که تنها عامل ایجاد کماتش در قسمت میانی ورق ضعیف شده، افزایش پارامتر طول میانی  $L_{y-link}$  می‌باشد. از سوی دیگر با افزایش و یا کاهش مقدار پارامتر طول اولیه  $L_{col-side}$  هیچگونه تغییری در رفتار کماتشی ورق ضعیف شده، مشاهده نمی‌شود.



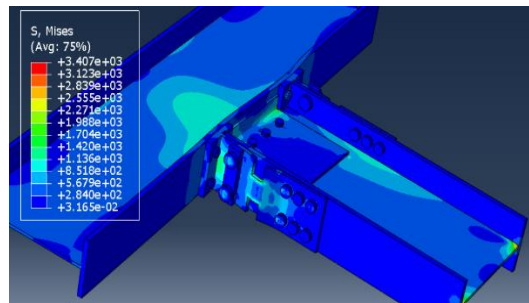
شکل ۹- نمودار پوش آور مدل های  $\beta_2$



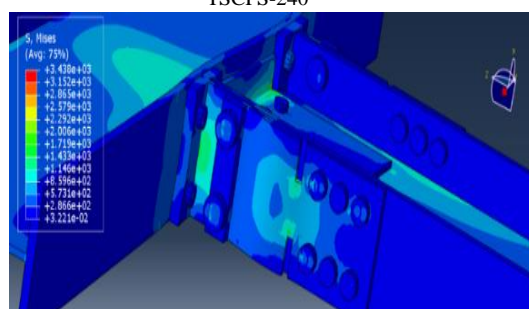
شکل ۱۰- نمودار سختی مدل های  $\beta_2$

نتایج نشان می‌دهد که با کاهش عرض مقطع به اندازه ۷۵٪ ظرفیت لنگر سیستم تنها ۶٪ کاهش پیدا می‌کند. این نکته می‌تواند در طراحی‌ها منظور شود که انتخاب مقطع عریض تر رفتار سیستم را به طور قابل ملاحظه‌ای تحت تاثیر قرار نخواهد داد.

با توجه به شکل (۱۱) بیشترین کماتش در ورق ضعیف شده در مدل TSCPB2-48 مشاهده می‌شود، که علت آن مقدار عرض میانی ورق ضعیف شده است، که در مدل TSCPB2-192 این مقدار دقیقاً با عرض بال تیر برابر می‌باشد، پس با کاهش پارامتر عرض میانی  $\beta_2$  کماتش افزایش می‌یابد. با توجه به اینکه نیاز ما از ورق ضعیف شده ایجاد و تمرکز تنش در ناحیه ضعیف شده آن می‌باشد، پس مدل با عرض ۴۸ میلی متر، حالت ایده آل جهت تمرکز تنش در محل مورد نظر است.



TSCPS-240



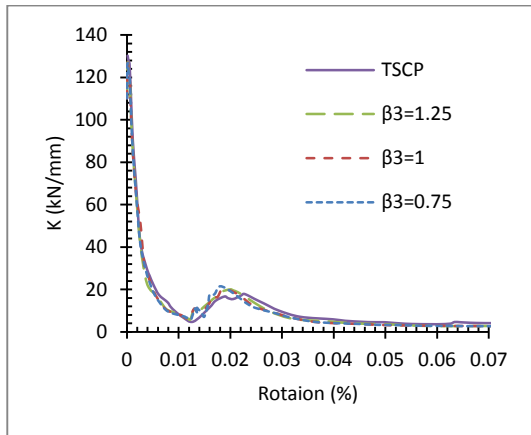
TSCPS-48

شکل ۸- وضعیت تسلیم در مدل های TSCPL-48 و TSCPS-240

## ۲-۵- بررسی پارامتر $b_{yield}$ بر رفتار اتصال

در شکل (۹) نمودار پوش آور و شکل (۱۰) نمودار سختی مدل‌ها برای بررسی اثر عرض اتصال بر رفتار مدل نمایش داده شده است. اگر عرض اتصال به اندازه عرض تیر تغییر کند به عبارتی  $b_{yield} / b_{flange} = 1$  یعنی اتصال کامل ایجاد شده است. در نمودارها برای راحتی مقادیر  $b_{yield} / b_{flange}$  به صورت  $\beta_2$  نشان داده شده اند. این نمودارها نشان می‌دهد، اتصال سیمپسون در ناحیه الاستیک رفتاری همانند اتصال خمشی کامل را تامین می‌کند. اما از دررفت ۲٪ به بعد با شروع تسلیم در محل لاغرشدگی، منحنی مقداری افت پیدا می‌کند. این افت تغییری در شیب نمودار ایجاد نمی‌کند لذا سختی حتی با عرض کمتر نیز دچار کاهش چندانی نمی‌شود.

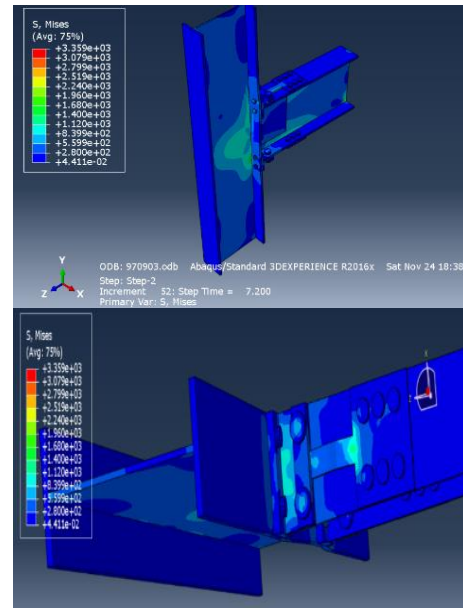




شکل ۱۳- نمودار سختی مدل های  $\beta_3$

#### ۴-۵- بررسی پارامتر سخت شدگی بر رفتار اتصال

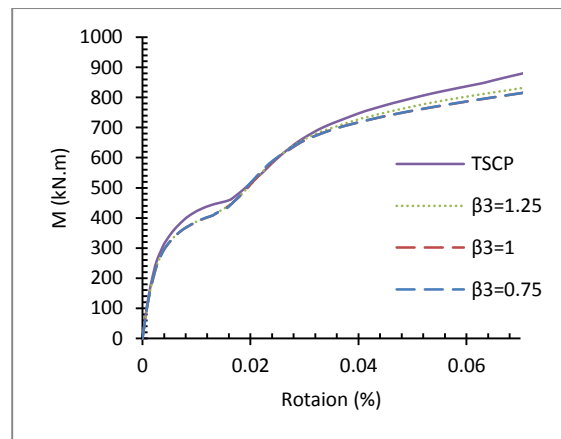
با قرار دادن سخت کننده در محل اتصال تیر به ستون انتظار می رود که در طول  $L_{col-side}$  سختی مضاعفی ایجاد شود که مانع از تسلیم اتصال در این طول شود و تسلیم به محل تضعیف شده هدایت شود. هر چند بدون قرار دادن سخت کننده نیز انتظار می رود که تسلیم در محل لاغرسدگی اتصال اتفاق بیفتد اما قطعاً تأثیر سخت کننده بیشتر خواهد بود. بدین منظور برای بررسی اثر سخت کننده بر رفتار اتصال، در شکل (۱۴) نمودار پوش آور و در شکل (۱۵) نمودار سختی مدل با سخت کننده با ضخامت مختلف با هم مقایسه شده است. در تمام سخت کننده ها نسبت طول به ضخامت به نحوی انتخاب شده است که در سخت کننده کماتش موضعی ایجاد نشود. این نمودارها نشان می دهد که افزودن سخت کننده به اتصال باعث بهبود رفتار آن در ناحیه غیرالاستیک می شود اما تأثیری در رفتار اتصال در ناحیه الاستیک و غیرالاستیک نخواهد داشت. با توجه به اینکه با افزودن سخت کننده به مدل مینا، منحنی به سمت بالا سوق پیدا می کند لذا جذب انرژی و مقاومت اتصال افزایش می یابد. در جدول (۲) مقدار افزایش جذب انرژی و مقاومت لیست شده است. نتایج این جدول نشان می دهد با افزودن سخت کننده مقدار جذب انرژی بین ۱۱٪ تا ۱۳٪ و مقاومت بین ۹٪ تا ۱۴٪ افزایش پیدا می کند. از آنجا که افزودن سخت کننده باعث افزایش اندک مصالح می شود لذا پیشنهاد می شود که همواره از سخت کننده در این نوع اتصال استفاده شود.



شکل ۱۱- وضعیت تسلیم در مدل TSCP2-48

#### ۳-۵- بررسی پارامتر $L_{col-side}$ بر رفتار اتصال

در شکل (۱۲) نمودار پوش آور و شکل (۱۳) سختی مدل های با  $\beta_3$  های مختلف با مدل مینا مقایسه شده است. نتایج نشان می دهد که تغییرات طول  $L_{col-side}$  تأثیر ناچیزی بر رفتار اتصال دارد. البته با تغییر این چرخه مقاومت و جذب انرژی سیستم مقداری کاهش پیدا می کند که قابل ملاحظه نمی باشد. بنابراین در بخش بعد اثر افزودن سخت کننده به این ناحیه بررسی می گردد.



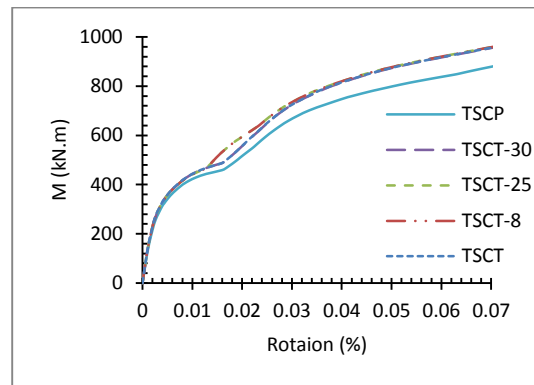
شکل ۱۲- نمودار پوش آور مدل های  $\beta_3$

### ۶- پارامترهای موثر صلبیت، شکل پذیری، مقاومت بر رفتار اتصال

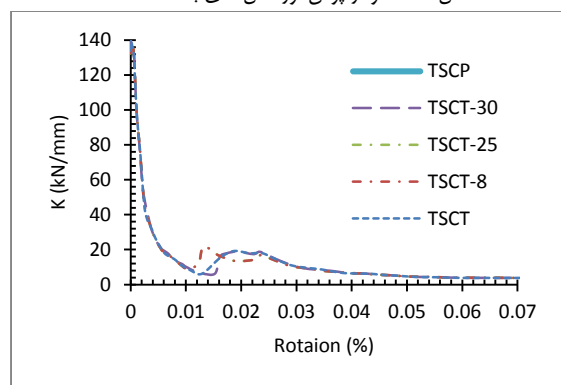
در بخش ۳ صلبیت اتصال معرفی شد. نتایج جدول (۳) نشان می دهد که صلبیت اتصال سیمپسون خیلی بیشتر از مقدار حداقل تعریف شده برای ارزیابی صلبیت اتصال است. بنابراین تحلیل این اتصال به عنوان یک اتصال صلب با دقت بالایی به واقعیت نزدیک است.

در جدول (۴) طبقه بندی مدل ها بر حسب تعریف شکل پذیری بخش ۳ لیست شده است. نتایج نشان می دهد که اتصال سیمپسون با هر ابعادی، شرایط یک اتصال با شکل پذیری بالا را خواهد داشت. البته در صورت استفاده از سخت کننده شکل پذیری اتصال در بیشترین حالت ممکن قرار خواهد گرفت.

در جدول (۵) نسبت ظرفیت خمشی اتصال به لنگر پلاستیک تیر لیست شده است. نتایج این جدول نشان می دهد که  $\frac{M_{max}}{M_{p,beam}}$  برای مدل های مختلف بین  $1/60$  تا  $2/14$  متغیر است که نشان می دهد این اتصال همواره در رده اتصالات خمشی کاملاً مقاوم طبقه بندی می شود. بنابراین با اطمینان می توان از ضوابط AISC برای طراحی اتصال استفاده نمود



شکل ۱۴- نمودار پوش آور مدل های با سخت کننده



شکل ۱۵- نمودار سختی مدل های با سخت کننده

جدول ۲- مقایسه جذب انرژی و مقاومت اتصال

Model	E (KN.m)	M <sub>max</sub> (KN.m)	E / E <sub>TSCP</sub>	M / M <sub>TSCP</sub>
TSCP	48.81	886.49	1	1
TSCT	54.45	963.34	1.11	1.09
TSCT-8	54.72	998.68	1.12	1.13
TSCT-25	54.66	998.68	1.12	1.13
TSCT-30	55.53	1010.79	1.13	1.14

جدول ۳- صلبیت اتصال مدل های عددی

Model	$\alpha$	(KN.mm)K <sub>serv</sub>	Rigidity
TSCP	153	123.12	Rigid
TSCPL-48	141	113.82	Rigid
TSCPL-96	141	113.49	Rigid
TSCPL-144	140	112.53	Rigid
TSCT	166	133.79	Rigid
TSCT-8	155	124.83	Rigid
TSCT-25	155	124.83	Rigid
TSCT-30	151	121.78	Rigid
TSCPB2-48	137	109.95	Rigid
TSCPB2-96	141	113.21	Rigid
TSCPB2-192	146	117.39	Rigid
TSCPS-144	141	113.77	Rigid
TSCPS-192	141	113.77	Rigid
TSCPS-240	145	116.24	Rigid



جدول ۴- شکل پذیری اتصال مدل‌های عددی

Model	$\Theta_U$ (Rad)	Ductility Classification	
		Eurocode	AISC
TSCP	0.072	High ductility	SMF
TSCT	0.072	High ductility	SMF
TSCT-8	0.080	High ductility	SMF
TSCT-25	0.080	High ductility	SMF
TSCT-30	0.083	High ductility	SMF
TSCP2-48	0.072	High ductility	SMF
TSCP2-96	0.072	High ductility	SMF
TSCP2-192	0.072	High ductility	SMF
TSCPL-48	0.072	High ductility	SMF
TSCPL-96	0.072	High ductility	SMF
TSCPL-144	0.072	High ductility	SMF
TSCPS-144	0.072	High ductility	SMF
TSCPS-192	0.072	High ductility	SMF
TSCPS-240	0.072	High ductility	SMF

جدول ۵- مقاومت اتصال مدل‌های عددی

Model	$M_{max}$ (KN.m)	$\frac{M_{max}}{M_{p,beam}}$	Classification
TSCT	963.34	2.04	کاملاً مقاوم
TSCT-8	998.64	2.11	کاملاً مقاوم
TSCT-25	998.64	2.11	کاملاً مقاوم
TSCT-30	1010.79	2.14	کاملاً مقاوم
TSCP2-48	791.62	1.60	کاملاً مقاوم
TSCP2-96	815.11	1.72	کاملاً مقاوم
TSCP2-192	845.25	1.79	کاملاً مقاوم
TSCPL-48	819.49	1.73	کاملاً مقاوم
TSCPL-96	817.15	1.73	کاملاً مقاوم
TSCPL-144	810.25	1.71	کاملاً مقاوم
TSCPS-144	819.15	1.73	کاملاً مقاوم
TSCPS-192	819.15	1.73	کاملاً مقاوم
TSCPS-240	836.96	1.77	کاملاً مقاوم

## ۷- نتیجه گیری

۴- باتوجه به نتایج بدست آمده از مدل‌های اتصال درختی با صفحه انتهایی و طول میانی متغیر (TSCPL)، با افزایش طول میانی صفحه ضعیف شده مقادیر لنگرها افت ناچیز دارد که قابل صرف نظر است.

۵- با کاهش عرض مقطع به اندازه ۷۵٪ ظرفیت لنگر سیستم تنها ۶٪ کاهش پیدا می‌کند. این نکته می‌تواند در طراحی‌ها منظور شود که انتخاب مقطع عرضی تر رفتار سیستم را به طور قابل ملاحظه‌ای تحت تاثیر قرار نخواهد داد.

۶- در صورت استفاده از سخت‌کننده در ناحیه ضعیف شده، تسلیم در طول بیشتری توزیع می‌شود لذا مانع تمرکز تنش در این ناحیه می‌گردد. با افزودن سخت‌کننده مقدار جذب انرژی بین ۱۱٪ تا ۱۳٪ و مقاومت بین ۹٪ تا ۱۴٪ افزایش پیدا می‌کند. از آنجا که افزودن سخت‌کننده باعث افزایش اندک مصالح می‌شود بنابراین استفاده از سخت‌کننده در ناحیه ضعیف شده برای بهبود رفتار اتصال توصیه می‌گردد.

۷- مدل دارای لچکی (TSCT-30) رفتار بسیار مطلوبی در مقایسه با سایر نمونه‌ها نشان داد. این اتصال دارای مشخصه‌های لرزه‌ای شامل

در این مقاله رفتار اتصال درختی-سپری سیمپسون مورد بررسی قرار گرفت. در این راستا اثر تغییرات هندسه اتصال بر رفتار آن مورد ارزیابی قرار گرفت که در زیر نتایج به صورت خلاصه دسته بندی شده است.

۱- رفتار اتصال متأثر از تغییرات هندسه آن است. اما با تغییرات هندسه، اتصال همواره به عنوان اتصال خمشی ویژه قابل استفاده است.

۲- تنش فون مایسز تمامی مدل‌های اتصال درختی با لچکی (TSCT) دارای مقادیر قابل توجهی در طول اولیه و طول میانی ورق ضعیف شده می‌باشد.

۳- عرض میانی ورق ضعیف شده با مقدار کماتش آن رابطه عکس دارد، یعنی هر چقدر مقدار عرض میانی ورق بیشتر باشد، مقدار کماتش در آن کمتر است. با توجه به اینکه نیاز ما از ورق ضعیف شده ایجاد و تمرکز تنش در ناحیه ضعیف شده آن می‌باشد. پس مدل با عرض ۴۸ میلی‌متر، حالت ایده آل جهت تمرکز تنش در محل مورد نظر است.

[12] Ma, H., Wilkinson, T., Cho, C., Feasibility study on a self-centering beam-to-column connection by using the superelastic behavior of SMAs, *Smart Material and Structure*, Vol. 16, No. 3, 2007.

[13] ANSI, Prequalified Connections for Special and Intermediate Steel Moment Frames for Seismic Applications, ANSI/AISC 358-16, 12 May 2016.

[14] وتر، م، قمری، ع، طراحی سازه های فولادی در برابر زلزله، تهران، سیمای دانش، چاپ اول، ۱۳۹۳

[15] E. C. f. Standardization, EN 1998 –1:2004, Eurocode 9, design of structures for earthquake general rules, seismic actions and rules for buildings, 2005.

[16] Shi, G., Shi, Y., Wang, Y., Behaviour of end-plate moment connections under earthquake loading, *Engineering Structures*, Vol. 29, 2007, pp. 703-716

شکل پذیری، اتلاف انرژی و مقاومت بالا است و یک انتخاب بهینه و منطقی در مناطق با لرزه خیزی بالا محسوب می شود.

#### مراجع

[1] Katula, L., Dunai, L., Experimental study on standard and innovative bolted end-plate beam-to-beam joints under bending, steel and composite structures., Vol. 18, 2015, pp. 1423-1450.

[2] Moslehi Tabar, A., Deylami, A., Investigation of major parameters affecting instability of steel beams with RBS moment connection, steel and composite structures., Vol. 6, 2006, pp. 203-219.

[3] Liu, Y., Lu, Zh., Seismic behavior of suspended building structures with semi-rigid connections, earthquake and structures, Vol. 7, 2014, pp. 415-448.

[4] Sagiroglu, M., Aydin, A., Design and analysis of non-linear space frames with semi-rigid connections, steel and composite structures., Vol. 18, 2015, pp. 1405-1421.

[5] Saleh, A., Zahrai, M., Mirghaderi, R., Experimental study on innovative tubular web RBS connections in steel MRFs with typical shallow beams, structural engineering and mechanics., Vol. 57, 2016, pp. 758-808.

[6] Li, S., Li, Q., Jiang, H., Zhang, H., Experimental study on a new type of assembly bolted end-plate connection, steel and composite structures., Vol. 26, 2018, pp. 463-471.

[7] Chen, Z., Xu, J., Chen, Y., Su, Y., Seismic behavior of T-shaped steel reinforced high strength concrete short-limb shear walls under low cyclic reversed loading, structural engineering and mechanics., Vol. 57, 2016, pp. 681-701.

[8] CH, L., System seismic performance of haunch repaired steel MRFs: dual panel zone modeling and a case study, structural engineering and mechanics., Vol. 6, 2018, pp. 125-141.

[9] Ashakul, A., Khampa, K., Effect of plate properties on shear strength of bolt group in single plate connection, steel and composite structures., Vol. 16, 2014, pp. 611-637.

[10] Adany, S., Calado, L., Dunai, L., Experimental study on the cyclic behaviour of bolted end-plate joints, steel and composite structures., Vol. 1, 2001, pp. 33-50.

[11] Fang, C., Yam, M., Lam, A., Xie, L., Cyclic performance of extended end-plate connections equipped with shape memory alloy bolts, *Journal of Constructional Steel Research*, Vol. 94, 2014, pp. 120-136.

## Investigation of linear and nonlinear performance of the simpson strong-tie connection

Ali Ghamari

Department of Civil Engineering, Darreh-Shahr Branch, Islamic Azad University, Darreh-Shahr, Iran.

Farzin Ghaffari

Department of Civil Engineering, Aria University of Science and Sustainability, Tehran, Iran.

Leila Hosseinzadeh\*

Department of Civil Engineering, Tabriz Branch, Islamic Azad University, Tabriz, Iran.

l.hosseinzadeh@iaut.ac.ir

### Abstract

After the Northridge earthquake, it was determined that the beam-to-column connections in the moment frames were weak and needed to be revised. In recent years, the use of bolted connections have expanded and replaced almost welded connections. The US Code of Conduct (AISC358-16) introduced a new connection called the Simpson Connection, which is a semi-rigid connection with the idea of damage control. Progressive connection is a new and smart type of screw connection that includes a weakened plate, end plate, corner as well as a buckle plate. The main purpose of this study is to investigate the linear and nonlinear behavior of Simpson connectivity using ABAQUS software. The baseline sample was selected from the model outlined in US Code (AISC358-16). To gain a better understanding of the new Simpson junction model, 14 numerical specimens were modeled and the strengths and weaknesses of the models including ductility, stiffness, strength, and energy absorption of the models were compared. In this connection, the geometry of weakened plate and its performance is important. In so doing, variables such as mid-length, mid-width, initial length, as well as stiffeners were evaluated in the initial length of the weakened plate. The model with a thickness of 30 mm thicker than the other models with respect to the mentioned characteristics, showed acceptable results including anchor tolerance of 1010 kN.m and energy absorption of 55.53 kN/mm which showed that its use is suitable for areas with high seismicity.

**Keywords:** Moment Frame, Prequalified Connection, Stiffness, Strength, Ductility.