

Direct Torque Compound Control of Induction Motors to Increase the Battery Operating Life in Electric Vehicles

Hamid Reza Eskandari¹, M.Sc, Mohammad Reza Moradian^{1,2}, Assistant Professor

¹ Department of Electrical Engineering, Najafabad Branch, Islamic Azad University, Najafabad, Iran.
hamidreza.eskandari22@gmail.com

² Smart Microgrid Research Center, Najafabad Branch, Islamic Azad University, Najafabad, Iran.
moradian@iaun.ac.ir

Abstract:

The widespread utilization of induction motors as a driving force of electric vehicles has recognized the necessity for upgrading control system of these motors even more than ever before, in order to improve efficiency and reduce the torque ripple. This matter can lead to increase in the distance traveled by the electric vehicle at each charge and ultimately increase the battery life. To this end, a predictive direct torque control method, as well as an optimal direct torque control method, was proposed. In the predictive direct torque control method, the reference voltage vector based on the predictive control is determined so that both the torque value and the charge value are equal to the reference values as quickly as possible. The optimal direct torque control method is also based on calculating the optimal stator reference flux according to the load torque. For comparison and evaluating the performance of controllers, optimal direct torque control method and predictive direct torque control method along with the conventional direct torque control method, are simulated. Simulation results demonstrate that optimal direct torque control method in no-load mode and predictive direct torque control method when applying load have the highest efficiency, lowest current amplitude and torque ripple. Therefore, in this paper, direct torque compound control method is presented. This method it uses optimal direct torque control in no-load and predictive direct torque control when applying load. This method has the best performance to increase battery life in electric vehicles.

Keywords: Electric vehicle, induction motor, direct torque control, predictive control, loss optimization.

Received: 19 January 2020

Revised: 26 March 2020

Accepted: 7 May 2020

Corresponding Author: Dr. Mohammad Reza Moradian

Citation: H.R. Eskandari, M.R. Moradian, "Direct torque compound control of induction motors to increase the battery operating life in electric vehicles", Journal of Intelligent Procedures in Electrical Technology, vol. 11, no. 42, pp. 1-13, Summer 2020 (in Persian).

کنترل ترکیبی مستقیم گشتاور موتورهای القایی با رویکرد افزایش عمر مفید باتری در وسایل نقلیه الکتریکی

حمیدرضا اسکندری^۱، دانش‌آموخته کارشناسی ارشد، محمدرضا مرادیان^{۱،۲}، استادیار

۱- دانشکده مهندسی برق- واحد نجف‌آباد، دانشگاه آزاد اسلامی، نجف‌آباد، ایران

hamidreza.eskandari22@gmail.com

۲- مرکز تحقیقات ریزشبکه‌های هوشمند- واحد نجف‌آباد، دانشگاه آزاد اسلامی، نجف‌آباد، ایران

moradian@iaun.ac.ir

چکیده: استفاده گسترده از موتورهای القایی به‌عنوان نیرو محرکه خودروهای الکتریکی، نیاز به بهبود سیستم کنترلی این موتورها در جهت بهبود راندمان را بیش از پیش مطرح نموده است. این امر می‌تواند موجب افزایش مسافت طی شده خودروی الکتریکی در هر بار شارژ و در نهایت افزایش طول عمر باتری گردد. در راستای این کار، یک روش کنترل مستقیم گشتاور مبتنی بر کنترل پیش‌بین و همچنین یک روش کنترل مستقیم گشتاور بهینه بررسی و مقایسه شده است. در روش کنترل پیش‌بین مستقیم گشتاور، بردار ولتاژ مرجع بر اساس کنترل پیش‌بین به‌گونه‌ای تعیین می‌شود که مقادیر گشتاور و شار در سریع‌ترین زمان ممکن برابر مقادیر مرجع شوند. روش کنترل مستقیم گشتاور بهینه نیز مبتنی بر محاسبه شار مرجع بهینه استاتور براساس گشتاور بار است. برای مقایسه و ارزیابی عملکرد کنترل‌کننده‌ها، روش‌های پیشنهادی به همراه روش کنترل مستقیم گشتاور متداول بر روی یک موتور القایی در نرم افزار متلب شبیه‌سازی شده است. نتایج شبیه‌سازی نشان می‌دهد که روش کنترل مستقیم گشتاور بهینه در حالت بی‌باری و روش کنترل پیش‌بین مستقیم گشتاور در زمان اعمال بار به موتور دارای بالاترین راندمان، کمترین دامنه جریان و ریپل گشتاور است. از این رو در این مقاله روش کنترل ترکیبی مستقیم گشتاور ارائه می‌گردد. روش مورد نظر در حالت بی‌باری از کنترل مستقیم گشتاور بهینه و در زمان اعمال بار از کنترل پیش‌بین مستقیم گشتاور استفاده می‌کند. این روش دارای بهترین عملکرد جهت افزایش طول عمر مفید باتری در وسایل نقلیه الکتریکی است.

کلمات کلیدی: خودروی الکتریکی، موتور القایی، کنترل مستقیم گشتاور، کنترل پیش‌بین، بهینه‌سازی تلفات.

تاریخ ارسال مقاله: ۱۳۹۸/۱۰/۲۹

تاریخ بازنگری مقاله: ۱۳۹۹/۱/۷

تاریخ پذیرش مقاله: ۱۳۹۹/۲/۱۲

نام نویسنده‌ی مسئول: دکتر محمدرضا مرادیان

نشانی نویسنده‌ی مسئول: نجف‌آباد- بلوار دانشگاه- دانشگاه آزاد اسلامی واحد نجف‌آباد- دانشکده مهندسی برق- گروه قدرت

۱- مقدمه

افزایش آلاینده‌هایی نظیر گاز CO₂ و همچنین افزایش قیمت سوخت‌های فسیلی به دلیل کاهش سطح منابع، باعث شد تا کارشناسان به فکر جایگزینی مناسب برای این خودروها باشند. این موضوع منجر به ظهور خودروهای الکتریکی شد. طراحی و کنترل موتورهای الکتریکی به کار رفته در خودروهای الکتریکی از اهمیت بالایی برخوردار است. از مهم‌ترین جنبه‌هایی که همواره در طراحی و کنترل موتورهای الکتریکی باید در نظر گرفته شود، مسائل اقتصادی، قابلیت اطمینان و قابلیت کنترل در رنج وسیع است. نیرو محرکه خودروهای الکتریکی با استفاده از یک یا چند موتور الکتریکی تأمین می‌شود. در بین انواع مختلف موتورهای الکتریکی، موتورهای القایی به دلیل داشتن مزایای فراوان نظیر راندمان بالا، عملکرد بهتر در شرایط محیطی نامناسب، قیمت پایین‌تر و هزینه نگهداری کمتر، گزینه بسیار مناسبی برای استفاده در خودروهای الکتریکی هستند. رایج‌ترین مبدل‌های مورد استفاده در بیشتر کنترل‌کننده‌های موتورهای الکتریکی، مبدل‌های منبع ولتاژ^۱ (VSI) هستند. استفاده از این مبدل‌ها در ساختار درایو موتورهای الکتریکی، علاوه بر ساده‌تر کردن ساختار درایو، عملکرد بسیار خوبی از خود نشان می‌دهد. یکی از روش‌های کارآمد در کنترل موتورهای القایی، روش کنترل مستقیم گشتاور^۲ (DTC) است. روش DTC به دلیل پاسخ دینامیکی فوق‌العاده و وابستگی کمتر به پارامترهای ماشین توجه بیشتری را به خود جلب کرده است [۱]. در [۲] یک استراتژی برای به حداقل رساندن تلفات موتور القایی در وسایل نقلیه الکتریکی^۳ (EV) پیشنهاد شده است. استراتژی کنترل پیشنهادی که مبتنی بر کنترل مستقیم شار و گشتاور است، از شار استاتور به عنوان متغیر کنترل استفاده می‌کند و سطح شار مطابق با تقاضای گشتاور EV، برای رسیدن به عملکرد بهینه درایو انتخاب می‌شود. در [۳] یک روش برای DTC موتور القایی پیشنهاد شده است. الگوریتم کنترلی شناسایی سرعت، براساس سیستم انطباقی مدل مرجع تحلیل می‌شود. با استفاده از نیروی محرکه برگشتی به عنوان تخمین‌گر بردارهای خطا، مدل ریاضی طرح شناسایی سرعت ساخته شده است. در مرجع [۴] از روش ترکیبی کنترل گشتاور مدل پیش‌بین^۴ (MPTC) و کنترل مد لغزشی^۵ (SMC) برای رسیدن به پاسخ دینامیکی سریع و کم کردن ریبیل گشتاور استفاده شده است. در مرجع [۵] استفاده از اینورتر چند سطحی برای DTC موتور القایی مورد مطالعه قرار گرفته است. از آنجایی که بردارهای ولتاژ بیشتری در اختیار است، ریبیل گشتاور کاهش می‌یابد. کلیدهای بیشتر در این درایو باعث افزایش قیمت درایو، پیچیدگی و تلفات کلیدزنی بیشتر می‌شود. در [۶] روشی مبتنی بر کنترل دوره عملکرد کلیدها و با هدف کاهش ریبیل گشتاور و شار در DTC پیشنهاد شده است. در روش پیشنهادی، ابتدا یک استراتژی ساده اما مؤثر برای انتخاب دقیق بردار ولتاژ^۶ (VV) فعال ارائه شده است. سپس با جایگزینی VV صفر هم‌راستا با بردار انتخاب شده، یک مجموعه متناهی از VVهای کاندید با دوره عملکرد مختلف ساخته شده است. در نهایت، روش کنترل پیش‌بینی‌کننده برای انتخاب VV مناسب در میان گزینه‌های کاندید، با هدف کاهش خطاهای گشتاور و شار به کار می‌رود. در مرجع [۷] با توجه به اهمیت روزافزون روش DTC در کنترل موتور القایی، روش‌های مختلف کلیدزنی این نوع از درایوها، براساس جداول کلیدزنی متفاوت، بررسی شده و نتایج شبیه‌سازی به منظور حصول کمترین ولتاژ وجه مشترک در کنار حفظ مشخصات کارایی درایو ارائه می‌شود. یک روش کنترلی جدید با استفاده از منطق فازی برای DTC موتور القایی در [۸] پیشنهاد شده است. در این روش، از نظریه کنترل فازی استفاده شده و جدول‌های جستجوی اصلاح یافته‌ای برای انتخاب بردارهای کلیدزنی استفاده شده است. در [۹] با ارائه طرحی مبتنی بر کنترل مشتق گشتاور موتور القایی، با هدف بهبود پاسخ دینامیکی موتور و بدون در نظر گرفتن شرایط عملیاتی سرعت پرداخته و مقادیر رضایت‌بخشی از اعوجاج جریان موتور و ریبیل گشتاور را تضمین نموده است. در مرجع [۱۰] از خطی‌سازی فیدبک^۷ (FL) و SMC برای بهبود عملکرد DTC متداول استفاده شده است. این مدل خطی در پیاده‌سازی یک کنترل‌کننده از نوع DTC استفاده شده و علاوه بر بهره‌مندی از مزایای DTC، ریبیل گشتاور و شار موتور را نیز کاهش داده است. در مرجع [۱۱] یک کنترل‌کننده پیش‌بین مستقیم گشتاور ارائه شده است. این کنترل‌کننده از یک جدول کلیدزنی پیش‌بینی‌کننده برای بهبود عملکرد موتور القایی استفاده نموده است که در آن به علت افزایش فرکانس کلیدزنی اینورتر، اعوجاج جریان بیشتری در مقایسه با روش DTC متداول مشاهده می‌گردد. برای غلبه بر مشکلات DTC متداول، در [۱۲] یک کنترل‌کننده دیجیتال بدون نوسان معرفی شده است که پاسخ‌گذاری مناسبی را حتی در فرکانس کلیدزنی کم نشان می‌دهد. این سیستم برای دستگاه‌های توان بالای استفاده شده در سیستم حمل و نقل مورد نیاز است. در مرجع [۱۳] یک کنترل‌کننده ساختار متغیر^۸ (VSC) مبتنی بر DTC پیشنهاد

شده است. در این کنترل‌کننده، خطاهای مربوط به گشتاور، شار پیوندی استاتور، شار روتور و سرعت محور برای محاسبه بردار ولتاژ استفاده شده است. بردار ولتاژ برای کنترل حالت‌های سیستم بر مبنای مدولاسیون بردار فضایی^۹ (SVM) و بر اساس سطح لغزش تعیین می‌شود. مرجع [۱۴] به معرفی روش SVM برای کلیدزنی اینورتر منبع جریان استفاده شده در یک درایو کنترل برداری موتور القایی پرداخته است. نتایج ارائه شده، حاکی از برتری SVM از جهت پاسخ دینامیکی سریع‌تر و کنترل ساده‌تر گشتاور بوده است. در [۱۵] و [۱۶] پژوهش‌هایی برای بهبود کارایی DTC متداول ترکیبی با SVM انجام شده است (DTC-SVM). روش DTC با SVM باعث کاهش نوسانات شار، گشتاور و جریان همراه با فرکانس کلیدزنی ثابت می‌شود. این روش بر پایه کنترل بدون نوسان خطاهای شار و گشتاور است و عملکرد دینامیکی خوبی نیز دارد. کنترل‌کننده‌های هوشمند به دلیل قابلیت خودیادگیری و ماهیت غیرخطی خود به تدریج جایگزین کنترل‌کننده‌های متداول PI شده‌اند. این کنترل‌کننده‌ها، وابستگی به مدل دقیق ریاضی موتور نداشته و مسائل غیرخطی را به خوبی حل می‌کنند [۱۷]. یک روش ساده اما موثر برای کاهش ریبیل گشتاور برای DTC در [۱۸] پیشنهاد شده است که در آن حداقل ریبیل گشتاور پیشنهادی در DTC در دو مرحله عملیاتی شده است. در اولین مرحله، خطای گشتاور در انتهای دوره کنترل به صفر رسیده و سپس در گام دوم، بایاس گشتاور و جذر میانگین مربعات ریبیل^{۱۰} (RMS) با اصلاح الگوهای کلیدزنی نامتقارن بردارهای ولتاژ اعمال شده از گام اول به تقارن کاهش می‌یابند.

در این مقاله دو روش کنترلی جدید و قابل استفاده در خودروهای الکتریکی، با هدف بهبود راندمان موتور القایی ترکیب و ارائه شده است. این دو روش که شامل روش کنترل مستقیم گشتاور بهینه^{۱۱} (ODTC) و روش کنترل پیش‌بین مستقیم گشتاور^{۱۲} (PDTC) هستند، با هدف دستیابی به بهترین راندمان موتور ارزیابی و ترکیب می‌شوند. شایان ذکر است که بهبود راندمان موتور خودرو، عاملی برای افزایش مسافت پیمایش خودرو بعد از هر بار شارژ و بالا بردن طول عمر باتری خودروی الکتریکی است. بر این اساس هر یک از سیستم‌های کنترلی فوق‌الذکر بصورت جداگانه شبیه‌سازی و نتایج آنها با یکدیگر و با نتایج روش DTC متداول مقایسه شده است. نتایج حاصل از این مقایسه حاکی از آن است که بهترین راندمان موتور در شرایط بی‌باری با ODTC و در شرایط بارداری با PDTC حاصل می‌گردد. از این رو در این مقاله، روش کنترل ترکیبی مستقیم گشتاور^{۱۳} (O+P)DTC برای دستیابی به بالاترین راندمان کاری موتور پیشنهاد شده است. در این روش، سیستم کنترلی خودرو در شرایط بی‌باری آن مبتنی بر الگوی ODTC عمل نموده و به محض حصول شرایط بارداری، الگوی کنترلی تغییر و مبتنی بر PDTC تداوم می‌یابد. نتایج شبیه‌سازی‌های کامپیوتری، مؤید بهبود وضعیت راندمان، مسافت پیمایش و طول عمر باتری خودرو در سیستم پیشنهادی در قیاس با سیستم‌های کنترلی منفرد است.

۲- مدل سازی سیستم

۲-۱- موتور القایی

مدل موتور القایی با در نظر گرفتن تلفات آهنی در دستگاه مختصات دو محوری سنکرون به صورت رابطه (۱) است [۱۹].

$$\begin{cases} V_{ds} = (R_s + \frac{\sigma_r R_{fs}}{1 + \sigma_r}) i_{ds} + \sigma L_s \frac{di_{ds}}{dt} - \sigma L_s \omega_s i_{qs} + (1 - \sigma)(1 + \sigma_s) L_s \frac{d\phi_{dr}}{dt} + \frac{R_{fs}}{(1 + \sigma_r)M} \phi_{dr} \\ V_{qs} = (R_s + \frac{\sigma_r R_{fs}}{1 + \sigma_r}) i_{qs} + \sigma L_s \frac{di_{qs}}{dt} - \sigma L_s \omega_s i_{ds} + (1 - \sigma)(1 + \sigma_s) \omega_s \phi_{dr} \\ V_{dr} = 0 = (\frac{\sigma_r R_{fr}}{1 + \sigma_r} - \frac{M}{T_r}) i_{dr} + (\frac{R_r + R_{fr}}{L_r}) \phi_{qr} + \frac{d\phi_{dr}}{dt} \\ V_{qr} = 0 = (\frac{\sigma_r R_{fr}}{1 + \sigma_r} - \frac{M}{T_r}) i_{qr} + \omega_r \phi_{dr} \end{cases} \quad (1)$$

$$\sigma_s = \frac{L_s}{M} - 1, \quad \sigma_r = \frac{L_r}{M} - 1, \quad \sigma = 1 - \frac{M^2}{L_s L_r}$$

در این روابط، V_{qr} و V_{dr} ، V_{qs} ، V_{ds} مؤلفه‌های دو محوری ولتاژهای استاتور و روتور، i_{qr} و i_{qs} ، i_{dr} ، i_{ds} مؤلفه‌های دو محوری جریان‌های استاتور و روتور و φ_{qr} و φ_{dr} ، φ_{qs} ، φ_{ds} مؤلفه‌های دو محوری شارهای استاتور و روتور در دستگاه dq سنکرون می‌باشند. R_r و R_s به ترتیب مقاومت استاتور و روتور و همچنین R_{fr} و R_{fs} به ترتیب مقاومت‌های معادل تلفات آهن استاتور و روتور می‌باشند. L_r و L_s به ترتیب اندوکتانس استاتور و روتور و M اندوکتانس مغناطیس‌کننده است. ω_r و ω_s فرکانس‌های زاویه‌ای استاتور و روتور هستند. σ_r و σ_s به ترتیب نشان دهنده ضرایب نشتی استاتور و روتور و σ ضریب نشتی کل است.

۲-۲- روش ODTC با کاربرد در خودروی الکتریکی

در این بخش یک الگوریتم جدید برای کمینه‌سازی تلفات توان در موتور با کاربرد در خودروی الکتریکی ارائه می‌شود. این روش مبتنی بر محاسبه شار مرجع بهینه‌ای است که منجر به کمینه شدن تلفات موتور می‌گردد [۲۰]. به منظور تخمین راحت شار استاتور و گشتاور، دستگاه مرجع ساکن را اختیار نموده و روابط تخمین را به فرم (۲) تا (۵) در نظر می‌گیریم [۲۱].

$$\begin{cases} \varphi_{sa} = \int (V_{sa} - R_s \cdot I_{sa}) dt \\ \varphi_{s\beta} = \int (V_{s\beta} - R_s \cdot I_{s\beta}) dt \end{cases} \quad (2)$$

$$\varphi_s = \sqrt{\varphi_{sa}^2 + \varphi_{s\beta}^2} \quad (3)$$

$$\theta_s = \tan^{-1} \left(\frac{\varphi_{sa}}{\varphi_{s\beta}} \right) \quad (4)$$

$$T_e = P(\vec{\varphi}_s \times \vec{I}_s) \quad (5)$$

φ_{sa} و $\varphi_{s\beta}$ مؤلفه‌های شار استاتور، V_{sa} ، $V_{s\beta}$ ، I_{sa} و $I_{s\beta}$ به ترتیب ولتاژها و جریان‌های استاتور در امتداد محورهای α و β دستگاه مرجع ساکن بوده و P تعداد زوج قطب ماشین است.

در رویکرد پیشنهادی، تلفات حالت ماندگار موتور، با استفاده از تنظیم شار روتور در مقدار بهینه آن، کمینه‌سازی می‌شود. تلفات هسته استاتور (P_{cs}) از رابطه (۶) قابل محاسبه است [۲۲، ۲۳].

$$P_{cs} = k_e f_s^2 \varphi^2 + k_h f_s \varphi^2 \quad (6)$$

در این رابطه k_e و k_h ضرایب ثابت تلفات گردابی و هیستریزس هسته و φ شار پیوندی (شار فاصله هوایی) است. به طور مشابه تلفات هسته روتور ماشین (P_{cr}) به صورت رابطه (۷) قابل محاسبه است.

$$P_{cr} = \frac{m_r}{m_s} [k_e (sf_s)^2 \varphi^2 + k_h (sf_s) \varphi^2] \quad (7)$$

در این رابطه s نشان‌دهنده لغزش موتور، m_s و m_r به ترتیب بیانگر جرم آهن استاتور و روتور می‌باشند. از آنجاییکه تلفات هسته روتور در مقایسه با استاتور بسیار کمتر است، بنابراین تلفات کلی هسته (P_c) تقریباً برابر با تلفات استاتور بوده و این امر در رابطه (۸) بیان شده است.

$$P_c = P_{cs} + P_{cr} \cong P_{cs} \quad (8)$$

تلفات مسی استاتور و روتور نیز مطابق روابط (۹) و (۱۰) قابل محاسبه می‌باشند.

$$P_{cus} = R_s (i_{ds}^2 + i_{qs}^2) \quad (9)$$

$$P_{cur} = R_r i_r^2 = \frac{R_r}{(1 + \sigma_r)^2} \left(\left(\frac{\varphi_{dr}}{M} - i_{ds} \right)^2 + i_{qs}^2 \right) \quad (10)$$

بر این اساس، تلفات کلی ماشین القایی (P_{loss}) مطابق رابطه (۱۱) قابل محاسبه است:

$$P_{loss} = P_c + P_{cus} + P_{cur} \quad (11)$$

بنابراین در حالت ماندگار، تلفات کل را می‌توان مطابق رابطه (۱۲) بازنویسی کرد [۱۹].

$$P_{\text{loss}} = \frac{(R_s + R_{fs})}{M^2} \varphi_r^2 + \left[\frac{R_s + \frac{R_r}{(1+\sigma_r)^2} + \frac{\sigma_r R_{fs}}{(1+\sigma_r)}}{[p(1-\sigma)(1+\sigma_s)]^2} \right] T_e^2 \varphi_r^{-2} \quad (12)$$

برای یافتن مقدار بهینه شار روتور لازم است مطابق رابطه (۱۳) از تلفات نسبت به شار روتور مشتق گرفته و نقاط بحرانی تابع شناسایی گردند.

$$\frac{\partial P_{\text{loss}}}{\partial \varphi_r} = 0 \quad (13)$$

با ساده‌سازی رابطه (۱۳)، مقدار بهینه شار روتور بصورت آنچه در رابطه (۱۴) آمده است، حاصل می‌گردد [۱۹].

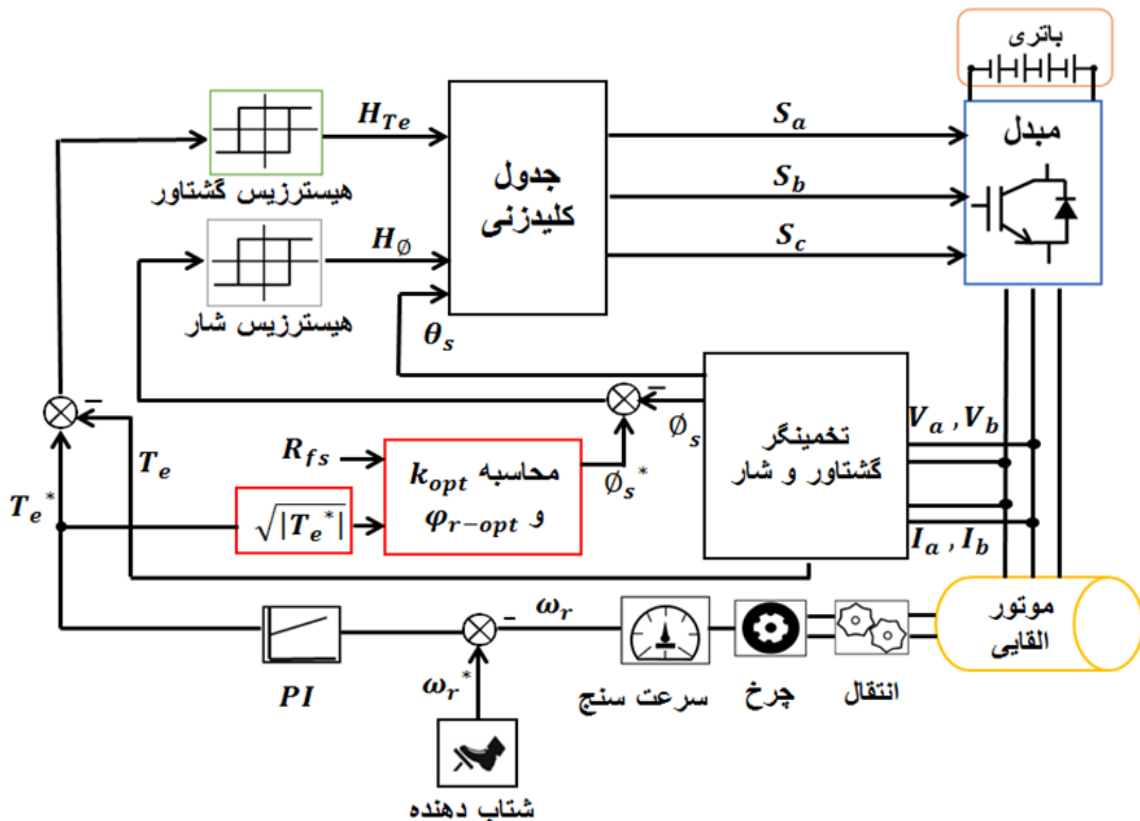
$$\varphi_{r\text{-opt}} = k_{\text{opt}} \sqrt{T_{e\text{-ref}}} \quad (14)$$

$$k_{\text{opt}} = \sqrt{\frac{M}{p(1-\sigma)(1+\sigma_s)} \frac{R_s + \frac{R_r}{(1+\sigma_r)^2} + \frac{\sigma_r R_{fs}}{(1+\sigma_r)}}{R_s + R_{fs}}}$$

شار بهینه استاتور را نیز می‌توان به کمک رابطه (۱۵) بدست آورد [۱۹].

$$\varphi_{s\text{-opt}} = \frac{L_s}{M} \sqrt{(\varphi_{r\text{-opt}})^2 + \left(\frac{2 \sigma L_r}{3 p} \right)^2 \left(\frac{T_{e\text{-ref}}}{\varphi_{r\text{-opt}}} \right)^2} \quad (15)$$

در شکل (۱) بلوک دیاگرام ODTC برای خودروی الکتریکی نشان داده شده است. مقدار گشتاور با مرجع آن مقایسه شده و خطای گشتاور تولیدی به یک کنترل‌کننده هیستریزیسی داده می‌شود. شار مرجع بهینه نیز با شار استاتور موتور مقایسه شده و خطای شار تولید شده نیز به یک کنترل‌کننده هیستریزیسی داده می‌شود.



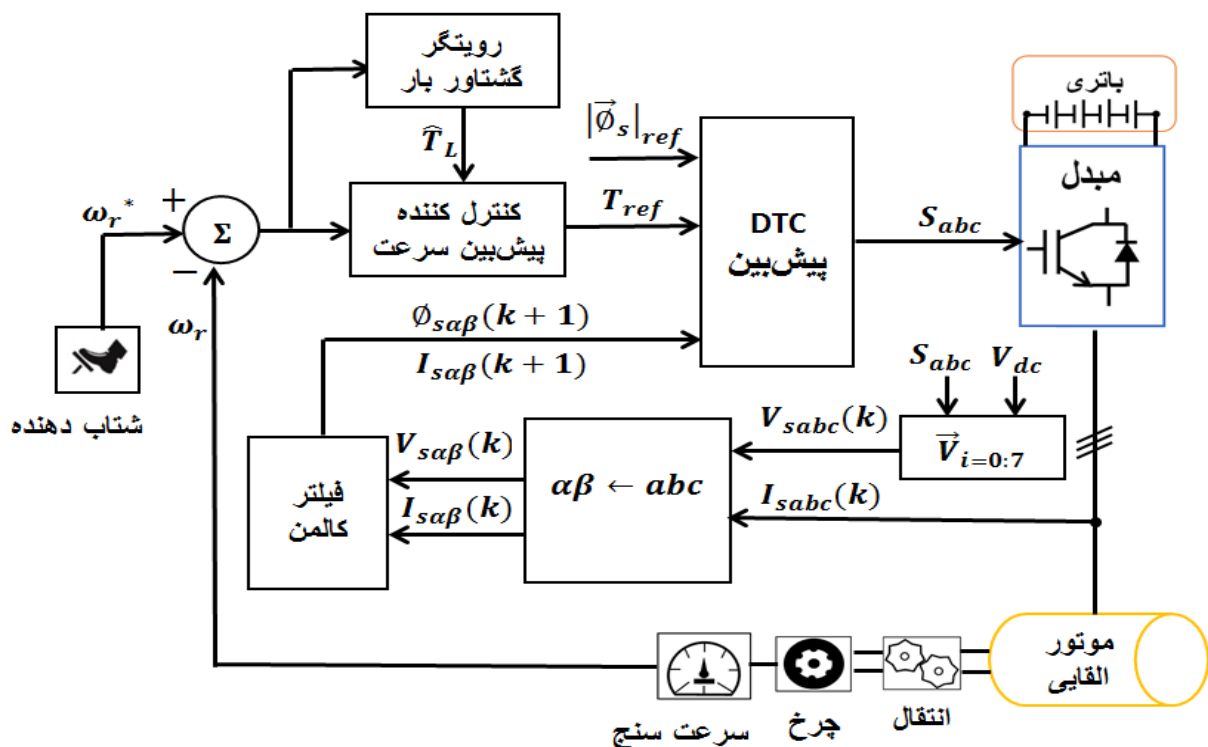
شکل (۱): بلوک دیاگرام ODTC برای خودروی الکتریکی

Figure (1): The ODTC block diagram for electric vehicle

بر اساس وضعیت سیگنال‌های خطا و بردار زاویه شار استاتور، بردار ولتاژ مورد نیاز براساس جدول کلیدزنی انتخاب می‌شود. تفاوت بین این روش کنترلی با روش DTC متداول، در استفاده از بلوک شار بهینه است.

۳-۲- روش PDTC با کاربرد در خودروی الکتریکی

شکل (۲) از کنترل‌کننده‌های پیش‌بین بعنوان جایگزین برای جدول کلیدزنی و کنترل هیستریزس استفاده نموده است. در این ساختار، از یک فیلترکالمن برای تخمین دقیق شار و مشاهده‌گر گشتاور بار استفاده شده است [۲۴] و [۲۵]. به منظور در نظرگرفتن تاخیر زمانی ناشی از دو مرحله‌ای بودن پیش‌بینی، بردارهای فضایی جریان و شار استاتور در سیکل نمونه برداری $k+1$ ، با استفاده از فیلتر کالمن و بر اساس بردارهای فضایی استاتور محاسبه شده در سیکل k پیش‌بینی می‌شوند. نقش بلوک DTC پیش‌بین، پیش‌بینی شار استاتور و گشتاور در زمان $k+2$ ام بوده برای ۸ بردار ممکن ولتاژ استاتور ($\vec{V}_{i=0:7}$)، با در نظرگرفتن تخمین‌های شار و جریان استاتور در سیکل $k+1$ ام است.



شکل (۲): بلوک دیاگرام PDTC برای خودروی الکتریکی
Figure (2): The PDTC block diagram for electric vehicle

متغیرهای پیش‌بینی شده در زمان $k+2$ ام، مطابق رابطه (۱۶) به دست می‌آیند [۲۶].

$$\begin{bmatrix} \vec{I}_s^i(k+2) \\ \vec{\phi}_s^i(k+2) \end{bmatrix} = \left(\begin{bmatrix} 1 & 0 \\ 0 & 1 \end{bmatrix} + T_s A(j\omega_r) \right) \begin{bmatrix} \vec{I}_s^i(k+1) \\ \vec{\phi}_s^i(k+1) \end{bmatrix} + \begin{bmatrix} T_s \\ \sigma L_s \\ T_s \end{bmatrix} \vec{V}_s^i(k+1) \quad (16)$$

در این رابطه $\vec{V}_s^i(k)$ ، $\vec{I}_s^i(k)$ و $\vec{\phi}_s^i(k)$ به ترتیب بردارهای فضایی ولتاژ، جریان و شار استاتور در سیکل نمونه برداری k ام و T_s دوره زمانی نمونه برداری است.

با در نظرگرفتن نویز اندازه‌گیری، مدل گسسته موتور که برای تخمین شار استاتور استفاده شده است، به صورت رابطه (۱۷) است [۲۶].

$$\begin{cases} x(k+1) = A_d x(k) + B_d u(k) + \omega_1(k) \\ y(k) = C_d x(k) + \omega_2(k) \end{cases}$$

$$\begin{cases} \mathbf{x}(k) = [\mathbf{I}_{s\alpha}(k) \quad \mathbf{I}_{s\beta}(k) \quad \varphi_{s\alpha}(k) \quad \varphi_{s\beta}(k)]^T \\ \mathbf{u}(k) = [\mathbf{V}_{s\alpha}(k) \quad \mathbf{V}_{s\beta}(k)]^T \\ \mathbf{y}(k) = [\mathbf{I}_{s\alpha}(k) \quad \mathbf{I}_{s\beta}(k)]^T \end{cases}$$

$$\mathbf{A}_d = \begin{bmatrix} 1 - \frac{T_s}{\sigma} \tau_{sr} & -T_s \omega_r & \frac{T_s}{\sigma L_s} \tau_r & \frac{T_s \omega_r}{\sigma L_s} \\ T_s \omega_r & 1 - \frac{T_s}{\sigma} \tau_{sr} & -\frac{T_s \omega_r}{\sigma L_s} & \frac{T_s}{\sigma L_s} \\ -T_s R_s & 0 & 1 & 0 \\ 0 & -T_s R_s & 0 & 1 \end{bmatrix} \quad (17)$$

$$\mathbf{B}_d = \begin{bmatrix} \frac{T_s}{\sigma L_s} & 0 \\ 0 & \frac{T_s}{\sigma L_s} \\ 1 & 0 \\ 0 & 1 \end{bmatrix}$$

$$\mathbf{C}_d = \begin{bmatrix} 1 & 0 & 0 & 0 \\ 0 & 1 & 0 & 0 \end{bmatrix}$$

در این روابط $\omega_1(k)$ و $\omega_2(k)$ به ترتیب بردارهای نویز فرآیند و اندازه‌گیری هستند. این بردارهای تصادفی به صورت میانگین صفر ناهمبسته در نظر گرفته می‌شوند. به منظور دستیابی به مقادیر بهینه گشتاور و شار ماشین، کافی است مقدار کمینه تابع هزینه تعریف شده در رابطه (۱۸) یافت شود [۲۶].

$$F = |T_{ref} - \hat{T}_e^i(k+2)| + A |\varphi_{s-ref} - \hat{\varphi}_e^i(k+2)| \quad (18)$$

در این رابطه، T_{ref} ، $\hat{T}_e^i(k+2)$ ، φ_{s-ref} و $\hat{\varphi}_e^i(k+2)$ به ترتیب گشتاور مرجع، گشتاور پیش‌بینی شده، شار مرجع و شار استاتور برای هر یک از بردارهای $\bar{V}_{i=0,7}$ هستند. ضریب وزنی است که اهمیت کنترل شار را در مقایسه با کنترل گشتاور تعیین می‌کند. برای ردیابی مسیر سرعت و حذف اغتشاشات، یک کنترل‌کننده پیش‌بین سرعت همراه با یک رویکرد گشتاور بار ارائه شده است. معادله دینامیکی محور را می‌توان به صورت رابطه (۱۹) در نظر گرفت [۲۶].

$$\dot{\omega}_r(t) = -\frac{B}{J} \omega_r(t) + \frac{1}{J} T_e(t) - \frac{1}{J} T_L(t) \quad (19)$$

در این رابطه، گشتاور الکترومغناطیسی به عنوان متغیر کنترلی رفتار می‌کند و گشتاور بار به عنوان اغتشاش ناشناخته در نظر گرفته می‌شود. پارامترهای B و J به ترتیب ضرایب اصطکاک و ممان اینرسی سیستم دوار هستند. رویکرد گشتاور بار مورد نظر به صورت رابطه (۲۰) تعریف شده است. در این رابطه P_0 یک ضریب ثابت و منفی است [۲۶].

$$\dot{\hat{T}}_L(t) = P_0 \frac{1}{J} \hat{T}_L(t) + P_0 (\dot{\omega}_r(t) + \frac{B}{J} \omega_r(t) - \frac{1}{J} T_e(t)) \quad (20)$$

۳- نتایج شبیه سازی

برای شبیه‌سازی سیستم‌های کنترلی فوق‌الذکر از یک موتور القایی با توان نامی ۰/۳۷ KW که اطلاعات کامل آن در جدول (۱) آمده، استفاده شده است. برای بررسی عملکرد کنترل‌کننده‌ها، سه وضعیت برای خودروی الکتریکی در نظر گرفته شده است. حالت اول (بی‌باری): خودروی الکتریکی ساکن با موتور روشن (بی‌باری و سرعت مرجع ۱۰۰۰ RPM برای موتور الکتریکی) که در بازه زمانی صفر تا ۲ ثانیه در نظر گرفته شده است. حالت دوم (کم‌باری): حرکت خودروی الکتریکی (گشتاور بار معادل ۰/۵ N.m و سرعت مرجع برابر ۱۸۰۰ RPM) که در بازه زمانی ۲ تا ۴ ثانیه در نظر گرفته شده است.

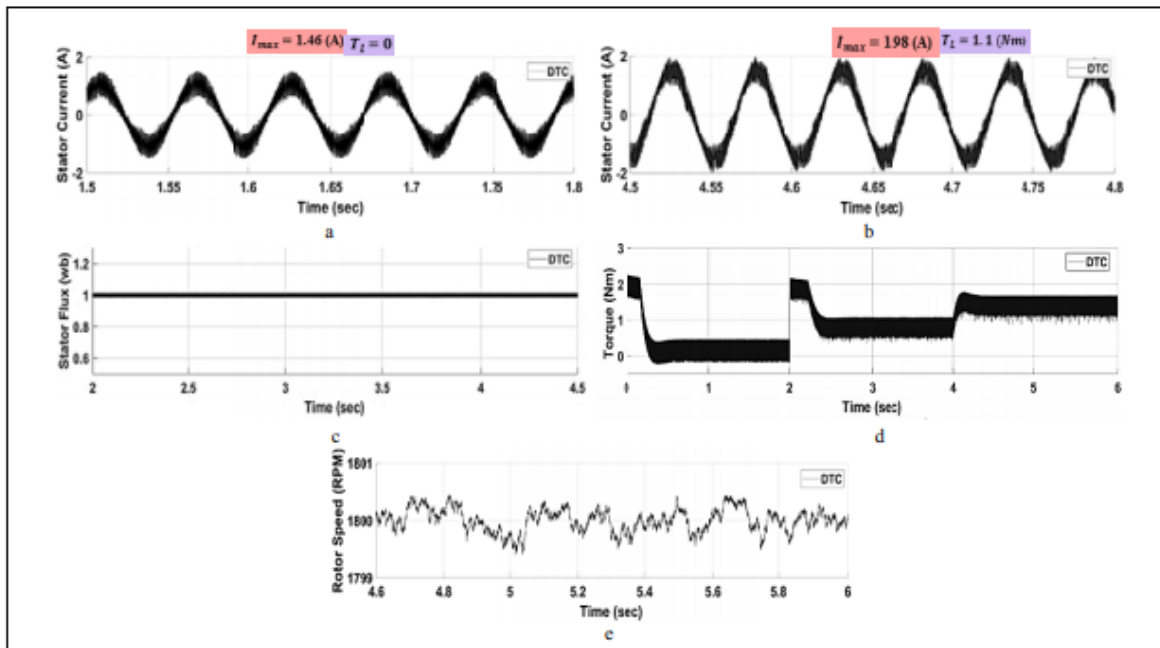
Table (1): Parameters of the induction motor
جدول (1): پارامترهای موتور القایی

پارامتر موتور	مقدار
توان نامی (P_n)	۰/۳۷ KW
ولتاژ نامی (V_n)	۲۵۰ V
فرکانس نامی (f_n)	۶۰ Hz
اندوکتانس مغناطیس کننده (M)	۰/۹۰۸ H
مقاومت استاتور (R_s)	۲۱/۶ Ω
اندوکتانس استاتور (L_s)	۰/۹۲۳ H
مقاومت روتور (R_r)	۱۵/۹۵ Ω
اندوکتانس روتور (L_r)	۰/۹۲۳ H
تعداد زوج قطبها (P)	۱
ضریب اینرسی (J)	۰/۰۰۳۸ kg/m ²
ضریب اصطکاک (B)	۰/۰۰۱۷ N/m.s
مقاومت معادل تلفات (R_{fs})	۴۵۳ Ω

حالت سوم) بار نامی: عبور خودرو از سربالایی (گشتاور بار معادل ۱/۱ N.m و سرعت مرجع برابر ۱۸۰۰ RPM) که در بازه زمانی ۴ تا ۶ ثانیه در نظر گرفته شده است. روش‌های DTC متداول [۱۹]، ODTC و PDTC در نرم‌افزار متلب شبیه‌سازی و نتایج حاصله در شکل‌های (۳) الی (۵) آمده است. شکل (۳) نتایج شبیه‌سازی روش DTC متداول را نمایش داده است. در شکل‌های (۳- a) و (۳- b)، جریان استاتور در حالت بی‌باری و بار نامی نشان داده شده است. همانطور که مشخص است، دامنه جریان در بی‌باری ۱/۴۶ آمپر و در بار نامی ۱/۹۸ آمپر شده است. در روش DTC متداول، با تغییر نقطه کار (افزایش گشتاور بار)، گشتاور الکترومغناطیسی تغییر پیدا کرده ولی مقدار شار ثابت باقی مانده است. در شکل (۳- c) و (۳- d) این موضوع به خوبی نشان داده شده است. شکل (۳- f)، سرعت موتور در حالت ماندگار را نشان می‌دهد که نوسانات زیادی داشته و باعث لرزش زیاد خودرو در هنگام حرکت می‌گردد. بدیهی است که عدم لرزش خودرو، برای رفاه سرنشینان آن در هنگام حرکت حائز اهمیت ویژه‌ای است.

شکل (۴) به مقایسه نتایج شبیه‌سازی روش‌های ODTC و PDTC می‌پردازد. شکل‌های (۴- a1) و (۴- a2) جریان استاتور را در بی‌باری و (۴- b1) و (۴- b2) جریان استاتور را در بار نامی برای دو روش ODTC و PDTC نشان می‌دهند. در روش ODTC مقدار دامنه جریان در بی‌باری کمتر و در بار نامی بیشتر از روش دیگر است. این امر باعث کم شدن جریان مصرفی ماشین و در نتیجه کاهش جریان تحویلی توسط باتری می‌گردد. کاهش جریان تحویلی توسط باتری موجب افزایش عمر باتری شده و از دشارژ سریع باتری جلوگیری می‌کند. ریپل گشتاور شاخص دیگری است که مقایسه شده است. مطابق شکل‌های (۴- c1) و (۴- c2) مشخص است که برای حالت بی‌باری، ریپل گشتاور در ODTC کمتر بوده ولی برای حالات بارداری و همچنین برای شرایط گذرا، ریپل گشتاور برای روش PDTC کمتر شده است. علاوه بر افزایش ریپل گشتاور، موجب افزایش نوسانات شار استاتور نیز می‌شود. شکل‌های (۴- d1) و (۴- d2) بیانگر فرم تغییرات شار استاتور در نقاط کاری مختلف است.

شار استاتور در روش ODTC با تغییر نقطه کار، تغییر کرده است که این امر، مشخصه این روش بوده است و در هر نقطه کار سیستم، شار بهینه برای حداقل نمودن تلفات موتور در نظر گرفته می‌شود. این در حالی است که در روش PDTC شار مرجع استاتور در تمام نقاط کاری ثابت و برابر مقدار نامی در نظر گرفته می‌شود.

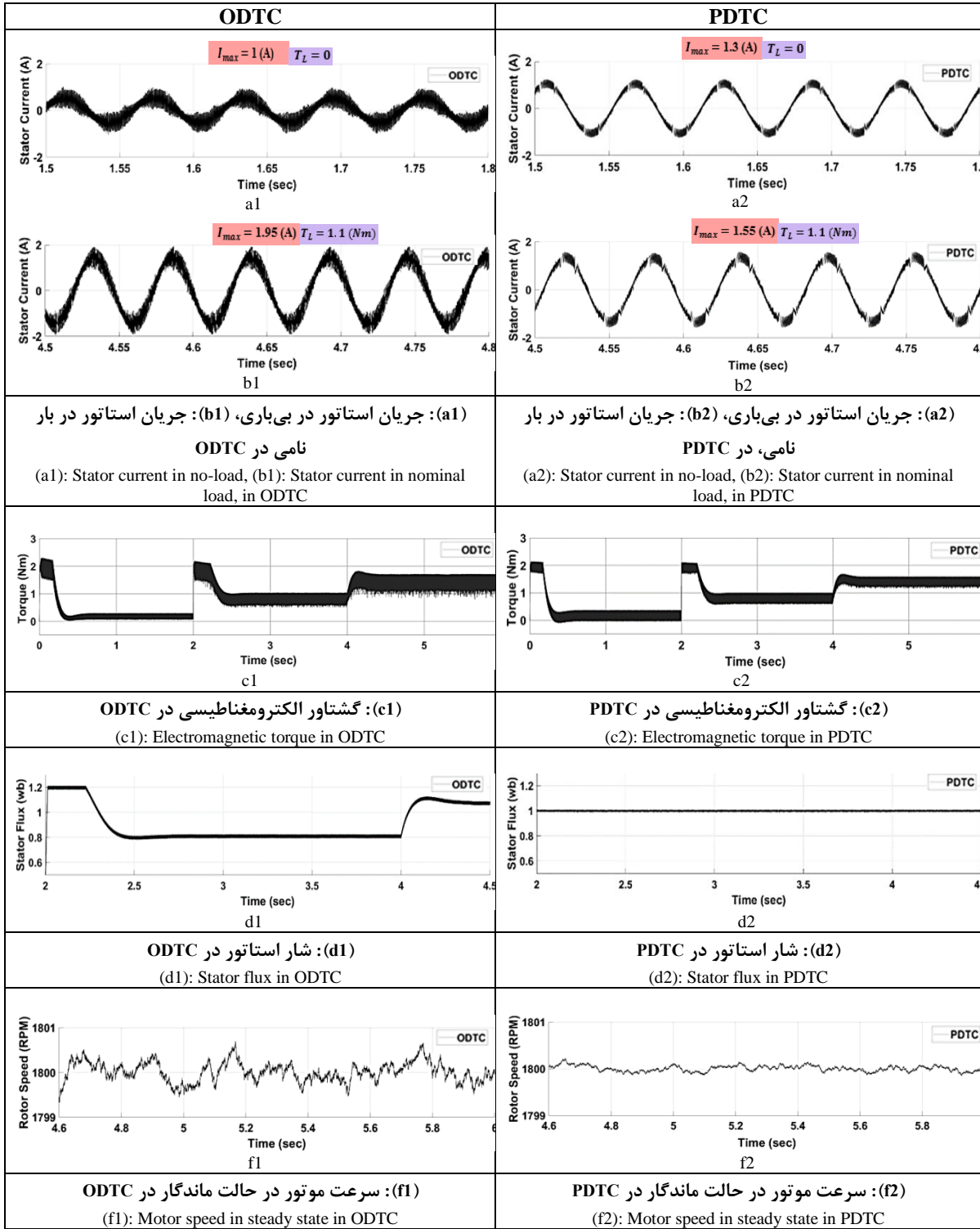


شکل (۳): نتیجه شبیه‌سازی در روش DTC (a): جریان استاتور در بی‌باری، (b): جریان استاتور در بار نامی، (c): گشتاور الکترومغناطیسی، (d): شار استاتور، (e): سرعت موتور در حالت ماندگار

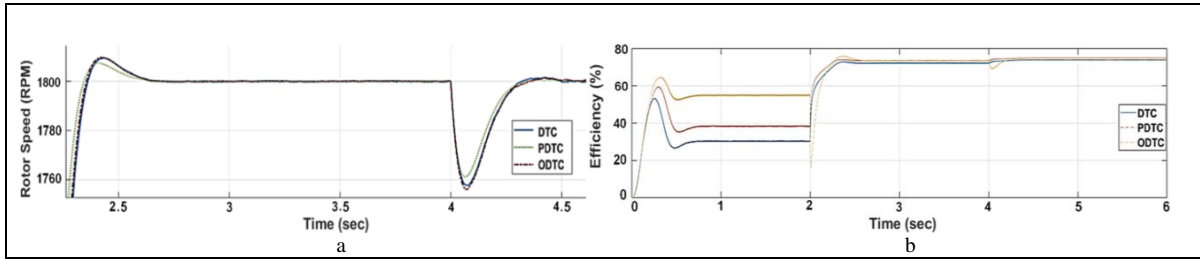
Figure (3): DTC method, (a): Stator current in no-load, (b): Stator current in nominal load, (c): Electromagnetic torque, (d): Stator flux, (e): Motor speed in steady state

سرعت موتور در حالت ماندگار نیز در شکل‌های (۴-۱) و (۴-۲) مقایسه شده است که در روش PDTC ریبیل کمتری نسبت به روش دیگر دیده می‌شود. ریبیل کمتر سرعت موتور در حالت ماندگار باعث کمتر شدن لرزش خودروی الکتریکی و در نتیجه رفاه بیشتر سرنشینان می‌گردد. شکل (۵) به مقایسهٔ دینامیک سرعت و تغییرات بازده موتور در روشهای DTC متداول، ODTC و PDTC پرداخته است. در شکل (۵-۱) سرعت موتور در زمان شروع حرکت خودرو (ثانیه ۲) و همچنین افزایش گشتاور بار (ثانیه ۴) نشان داده شده است. همانگونه که مشاهده می‌شود، عملکرد روش‌های DTC و ODTC در پاسخ‌گویی به تغییرات گشتاور بار تقریباً مشابه بوده است. با این وجود بررسی دقیق‌تر در زمان ۴ ثانیه نشان می‌دهد که عملکرد ODTC کمی ضعیف‌تر از DTC متداول بوده است. در این بین، عملکرد روش PDTC بهتر از دو روش دیگر بوده است و میزان انحراف سرعت از مقدار مرجع کمتر است. این موضوع به خوبی در ثانیه ۲ و ۴ نشان داده شده است. در شکل (۵-۲) مقایسهٔ راندمان موتور القایی در ۳ روش مورد بحث صورت گرفته است. بر اساس این شکل مشاهده می‌شود که برای روش ODTC، راندمان موتور بیشتر از روش DTC متداول است. افزایش راندمان برای روش ODTC، در حالت بی‌باری بیشتر از حالت بار متوسط (بین ۲ تا ۴ ثانیه) یا بار نامی (بین ۴ تا ۶ ثانیه) است. علاوه بر آن، راندمان موتور در روش PDTC برای حالت بی‌باری کمتر از روش ODTC است. با این وجود، در بار متوسط و نامی، راندمان برای PDTC بیشتر بوده است. این نتایج نشان می‌دهد که از نظر راندمان، روش PDTC در حالت بی‌باری عملکرد خوبی نداشته است ولی در سایر شرایط کاری، عملکرد بهتری در مقایسه با ODTC از خود نشان می‌دهد. همچنین نتایج راندمان حاکی از آن است که راندمان موتور با روش کنترلی PDTC، در تمام شرایط کاری بیشتر از راندمان در روش DTC متداول بوده است. این موضوع از نظر صرفه‌جویی انرژی در خودروهای الکتریکی بسیار پراهمیت بوده و موجب افزایش طول عمر باتری این خودروها می‌شود.

بر اساس نتایج حاصل، روش پیشنهادی (O+P)DTC در زمان بی‌باری از روش ODTC بهره گرفته و با اعمال بار به موتور، سیستم کنترلی با روش PDTC اقدام به کنترل مستقیم گشتاور می‌نماید. شکل (۶) اقدام به مقایسهٔ دامنهٔ جریان استاتور و راندمان عملکرد موتور بین چهار روش کنترلی DTC متداول، ODTC، PDTC و روش ترکیبی (O+P)DTC پرداخته است.

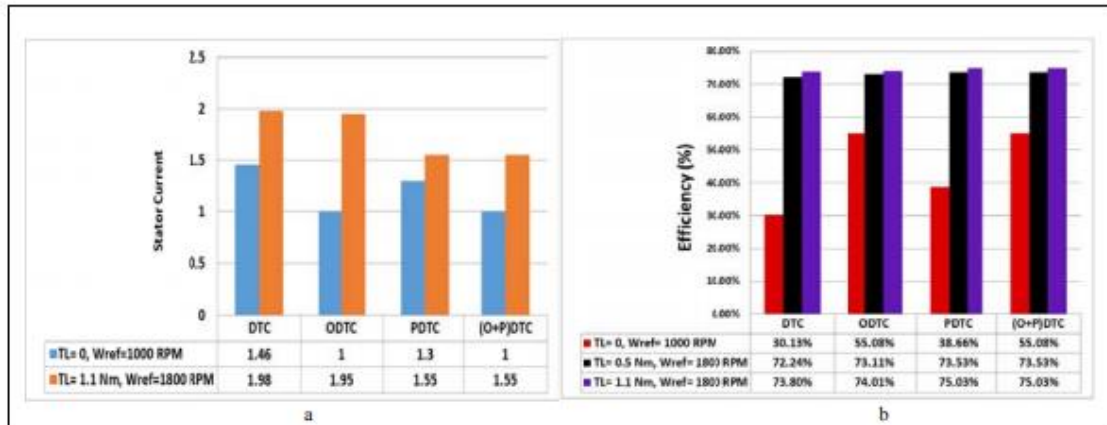


شکل (۴): مقایسه نتایج شبیه‌سازی در ODTC و PDTC با کاربرد در خودروی الکتریکی
 Figure (4): Comparison of simulation results in PDTC and ODTC for applying in electric vehicles



شکل (۵): (الف) مقایسه سرعت موتور القایی، (ب) مقایسه راندمان موتور القایی در DTC، ODTC و PDTC
 Figure (5): (a): Comparison of induction motor speed, (b): Comparison of induction motor efficiency in DTC, ODTC and PDTC

شکل (۶-ا) دامنه جریان استاتور در حالت بی‌باری و بارداری موتور را در روش‌های کنترلی ذکر شده در فرم نمودار و جدول نشان می‌دهد. دامنه جریان در روش (O+P)DTC با ۱ آمپر در بی‌باری و ۱/۵۵ آمپر در بارداری، دارای کمترین مقدار نسبت به روش‌های کنترلی دیگر است. دامنه جریان کمتر، موجب کم شدن جریان مصرفی ماشین و در نتیجه کاهش جریان کشیده شده از باتری می‌گردد که خود سبب افزایش طول عمر باتری می‌شود. شکل (۶-ب) به مقایسه راندمان در روش‌های سه‌گانه و روش کنترل ترکیبی پرداخته است. مشاهده می‌گردد که روش (O+P)DTC در تمام حالت‌های کاری موتور، مقدار راندمان بالاتر از سایر روش‌های کنترلی دارد. این موضوع از نظر صرفه‌جویی انرژی در خودروهای الکتریکی، بسیار دارای اهمیت و عامل افزایش طول عمر باتری و همچنین افزایش مسافت پیمایش این خودروها در هر بار شارژ می‌شود.



شکل (۶): (ب) نتیجه شبیه‌سازی به تفکیک حالت کار (a): مقایسه دامنه جریان استاتور، (b): مقایسه راندمان در DTC، ODTC، PDTC و (O+P)DTC

Figure (6): (a): Comparison of Stator current amplitude, (b): Comparison of efficiency in DTC, ODTC, PDTC and (O+P) DTC based on operation mode

۴- نتیجه‌گیری

در این مقاله به بررسی و مقایسه دو روش کنترلی ODTC و PDTC برای کنترل مستقیم گشتاور موتور القایی در خودروهای الکتریکی پرداخته شد. روش‌های ذکر شده به همراه روش DTC متداول بر روی یک موتور القایی نمونه، در نرم افزار متلب شبیه‌سازی و عملکرد آن‌ها از نظر معیارهای مختلفی چون دامنه جریان، نوسان گشتاور، دینامیک سرعت و راندمان در سه حالت بی‌باری، کم‌باری و بار نامی مقایسه گردید. نتایج حاصله نشان می‌دهد که روش ODTC در زمان بی‌باری دارای راندمان بالاتر و دامنه جریان کمتر نسبت به دو روش دیگر است. این در حالی است که، در شرایط بارداری ماشین، روش PDTC دارای راندمان بالاتر و دامنه جریان کمتر نسبت به روش‌های کنترلی دیگر است. با توجه به این موضوع، برای بالا بردن عمر باتری و افزایش مسافت پیمایش خودروی الکتریکی در هر بار شارژ، از روش ترکیبی (O+P)DTC برای کنترل مستقیم گشتاور خودروی الکتریکی پیشنهاد شده است. این روش ترکیبی، در زمان بی‌باری بر مبنای ODTC و در زمان بارداری بر اساس PDTC

کنترل خودرو را عملیاتی می‌نماید. نتایج حاصل از شبیه‌سازی‌های سیستم پیشنهادی، مؤید بهترین عملکرد خودرو به لحاظ راندمان بهتر، ریبیل گشتاور کمتر، دینامیک سریعتر سرعت و دامنه جریان مصرفی کمتر در روش کنترل ترکیبی پیشنهادی، در قیاس با روش‌های کنترلی دیگر است.

References

مراجع

- [1] T. Munteanu, E. Rosu, M. Gaiceanu, R. Paduraru, T. Dumitriu, M. Culea, C. Dache, "The optimal control for position system with induction machine", Proceeding of the IEEE/ECPEA, Barcelona, Spain, Sept. 2009.
- [2] A. Haddoun, M.E.H. Benbouzid, D. Diallo, R. Abdessemed, J. Ghouili, K. Srairi, "A loss-minimization DTC scheme for EV induction motors", IEEE Trans. on Vehicular Technology, vol. 56, no. 1, pp. 81-88, Jan. 2007 (doi: 10.1109/TVT.2006.889562).
- [3] S. Shukla, B. Singh, "MPPT control technique for solar powered direct torque control of induction motor drive with a robust speed and parameters adaptation scheme for water pumping", IET Renewable Power Generation, vol. 13, no. 2, pp. 273-284, Jan. 2019 (doi:10.1049/iet-rpg.2018.5390).
- [4] I. Sami, B. Khan, A. Rafiq, A.M. Chaudhry, M.A. S, Z. Ullah, A. Basit, "Sliding Mode-Based Model Predictive Torque Control of Induction Machine", Proceeding of the IEEE/ICEET, Lahore, Pakistan, 13 May 2019 (doi: 10.1109/CEET1.2019.8711870).
- [5] F. Sedaghati, S.H. Latifi "Application of a three-phase multilevel inverter for DTC based induction motor drive," Proceeding of the IEEE/PEDSTC, pp. 443-448, Feb. 2018 (doi: 10.1109/PEDSTC.2018.8343838).
- [6] M.R. Nikzad, B. Asaei and S.O. Ahmadi, "Discrete duty-cycle-control method for direct torque control of induction motor drives with model predictive solution", IEEE Trans. on Power Electronics, vol. 33, no. 3, pp. 2317- 2329, March 2018 (doi: 10.1109/PEDSTC.2018.8343838).
- [7] M.T. Sadeghzadeh, G.R. Arab, A.H. Mirzaian, S.M. Madani, "Effects of direct torque control switching strategies on common voltage and bearing current", Journal of Intelligent Procedures in Electrical Technology, vol. 3, no. 10, pp. 11-18, Summer 2012.
- [8] S. Gudhe, B.B. Pimple, "Improved torque response of induction motor drive using direct torque control technique applying Fuzzy Logic Control", Proceeding of the IEEE/ (ICPEICES), pp. 1-6, 16 February 2017 (doi: 10.1109/ICPEICES.2016.7853611).
- [9] G. Brando, A. Dannier, A. Del Pizzo, R. Renato, I. Spina, "Torque derivative control in induction motor drives supplied by multilevel inverters", IET Power Electronics, vol. 9, no. 11, pp. 2249-2261, 2016 (doi: 10.1049/iet-pel.2014.0958).
- [10] C. Lascu, S. Jafarzadeh, M.S. Fadali, F. Blaabjerg, "Direct torque control with feedback linearization for induction motor drives", IEEE Trans. on Power Electronics, vol. 32, no. 3, pp. 2072-2080, March 2017 (doi: 10.1109/TPEL.2016.2564943).
- [11] M. Pacas and J. Weber, "Predictive direct torque control for the PM synchronous machine", IEEE Trans. on Industrial Electronics, vol. 52, no. 5, pp. 1350-1356, Oct. 2005 (doi: 10.1109/TIE.2005.855662).
- [12] L. Joong-Hui, K. Chang-Gyun, Y. Myung-Joong, "A dead-beat type digital controller for the direct torque control of an induction motor", IEEE Trans. on Power Electronics, vol. 17, no. 5, pp. 739-746, Sep. 2002 (doi: 10.1109/TPEL.2002.802174).
- [13] Xu. Z, R. M.F, "A variable structure torque and flux controller for a DTC IPM synchronous motor drive", Proceeding of the IEEE/CSEPA, vol. 1, pp. 445-450, June 2004 (doi: 10.1109/PESC.2004.1355787).
- [14] G.R. Arab-Markadeh, F. Taki, S. Abazari, "Modulation of current source inverter", Journal of Intelligent Procedures in Electrical Technology, vol. 2, no. 5, pp. 25-30, Summer 2011.
- [15] J. Rodriguez, J. Pontt, C. Silva, R. Huerta, H. Miranda, "Simple direct torque control of induction machine using space vector modulation", Proceeding of the IET/Electronics Letters, vol. 40, no. 7, pp. 412-413, 1 April 2004 (doi: 10.1049/el:20040299).
- [16] C. Hengbin, C. Chen, J. Wei, H. Liming, "Direct torque control method of induction machines using three-level space vector modulation", Proceeding of the IEEE/CCM, Wuhan. China, 07 July 2009 (doi: 10.1109/IPEMC.2009.5157454).
- [17] M.R. Douiri, M. Cherkaoui, "Comparative study of various artificial intelligence approaches applied to direct torque control of induction motor drives", Frontiers in Energy, vol. 7, pp. 456-467, 2013 (doi: 10.1007/s117-08-013-0264-8).
- [18] Sh. Kuo-Kai, L. Juu-Kuh, P. Van-Truong, Y. Ming-Ji, W. Te-Wei, "Global minimum torque ripple design for direct torque control of induction motor drives", IEEE Trans. on Industrial Electronics, vol. 57, no. 9, pp. 3148 - 3156, Sept. 2010 (doi: 10.1109/TIE.2009.2038401).

- [19] F. Tazerart, Z. Mokrani, D. Rekioua, T. Rekioua, "Direct torque control implementation with losses minimization of induction motor for electric vehicle applications with high operating life of the battery", *International Journal of Hydrogen Energy*, vol. 40, no. 39, pp. 13827-13838, Oct. 2015 (doi: 10.1016/j.ijhydene.2015.04.052).
- [20] E. Mendes, A. Baba, A. Razek, "Losses minimization of a field oriented controlled induction machine", *Proceeding of the IEEE/ICEMD*, Durham, UK, Sept. 1995 (doi: 10.1049/cp:19950885).
- [21] B. Metidji, N. Taib, L. Baghli, T. Rekioua, S. Bacha, "Low-cost direct torque control algorithm for induction motor without ac phase current sensors", *IEEE Trans. on Power Electron*, vol. 27 no. 9, pp. 4132-4139, 03 April 2012 (doi: 10.1109/TPEL.2012.2190101).
- [22] F. Abrahamsen, F. Blaabjerg, J.K. Pedersen, P.Z. Grabowski, P. Thogersen, "On the energy optimized control of standard and high-efficiency induction motors in CT and HVAC applications", *IEEE Trans. on Industry Applications*, vol. 34, no. 4, pp. 822-831, July/Aug. 1998 (doi: 10.1109/28.703985).
- [23] F. J.F. Stumper, A. Dotlinger, R. Kennel, "Loss minimization of induction machines in dynamic operation", *IEEE Trans. on Energy Conversion*, vol. 28, no. 3, pp. 726-735, May 2013 (doi: 10.1109/TEC.2013.2262048).
- [24] F. Alonge, F.D. Ippolito, A. Sferlazza, "Sensorless control of induction-motor drive based on robust kalman filter and adaptive speed estimation", *IEEE Trans. on Industrial Electronics*, vol. 61, no. 3, pp. 1444-1453, April 2013 (doi: 10.1109/TIE.2013.2257142).
- [25] N. Salvatore, A. Caponio, F. Neri, S. Stasi, and G. L. Cascella, "Optimization of delayed-state kalman-filter-based algorithm via differentialevolution for sensorless control of induction motors", *IEEE Trans. on Industrial Electronics*, vol. 57, no. 1, pp. 385-394, Oct. 2009 (doi: 10.1109/TIE.2009.2033489).
- [26] M. Ouhrouche, R. Errouissi, A.M. Trzynadlowski, K. Tehrani. Arab, "A Novel Predictive Direct Torque Controller for Induction Motor Drives", *IEEE Trans. on Industrial Electronics*, vol. 63, no. 8, pp. 5221-5230, Aug. 2016 (doi: 10.1109/TIE.2016.2558140).

زیر نویس‌ها:

1. Voltage Source Inverter
2. Direct Torque Control
3. Electric Vehicles
4. Model Predictive Torque Control
5. Sliding Mode Control
6. Voltage Vector
7. Feedback Linearization
8. Variable Structure Controller
9. Space Vector Modulation
10. Root Mean Square
11. Optimal Direct Torque Control
12. Predictive Direct Torque Control
13. (Optimal+ Predictive) Direct Torque Control