	Journal of Intelligent Procedures in Electrical Technology/Vol. 11/No. 44/Winter 2021 P-ISSN: 2322-3871, E-ISSN: 2345-5594, <a href="http://jipet.iaun.ac.ir/">http://jipet.iaun.ac.ir/</a>
---	--

## Inverter-Based Microgrid Dynamic Stability Analysis Considering Inventory of Dynamic and Static Load Models

Saied Zamanian<sup>1</sup>, *Instructor*, Sajad Sadi<sup>2</sup>, *PhD. Student*, Reza Ghaffarpour<sup>3</sup>, *Assistant Professor*,  
Aram Mahdavian<sup>4</sup>, *Instructor*

<sup>1</sup> Department of Engineering and defense, Imam Hossein University, Tehran, Iran  
saeidzamanian94@yahoo.com

<sup>2</sup> Department of Biosystems Engineering, Tarbiat modares university, Tehran, Iran  
s.sadi@modares.ac.ir

<sup>3</sup> Department of Engineering and defense, Imam Hossein University, Tehran, Iran  
rghaffarpour@gmail.com

<sup>4</sup> Department of Engineering, Arak University, Arak, Iran  
aram95mahdavian@gmail.com

### Abstract:

The proper and sustainable performance of any electrical system is mainly related to the designers' insight into the nature of that system. Therefore, the need to provide an accurate model based on the actual behavior of the system has considerable importance. In the case of inverter-based microgrid, due to the lack of sufficient synchronizing torque, the design process must be carried out with the utmost precision. In this paper, the stability of the inverter-based microgrid will be studied. First by presenting the equations of the microgrid components its state-space model is obtained and in the presence of the static load model the stability of the system will be investigated. Then, by placing the inventory of dynamic exponential recovery and static polynomial load models, the results of the static model-based design are investigated. In this study, the measure of system stability will be eigenvalue plots and system performance. In order to achieve system stability and performance improvement, the state variables participation factors extracted and the effective parameters will be studied.

**Keywords:** microgrid, dynamic stability, dynamic load model, exponential recovery load model, polynomial load model

**Received:** 6 August 2020

**Revised:** 25 August 2020

**Accepted:** 31 October 2020

**Corresponding Author:** Aram Mahdavian

**Citation:** S. Zamanian, S. Sadi, R. Ghaffarpour, A. Mahdavian, "Inverter-based microgrid dynamic stability analysis considering inventory of dynamic and static load models", Journal of Intelligent Procedures in Electrical Technology, vol. 11, no. 44, pp. 91-110, Winter 2021 (in Persian).

## بررسی پایداری دینامیکی ریزشکبه‌ی اینورتری با در نظر گرفتن مجموعه‌ی بارهای دینامیکی و استاتیکی

سعید زمانیان<sup>۱</sup>، مربی، سجاد سعدی<sup>۲</sup>، دانشجوی دکتری، رضا غفارپور<sup>۳</sup>، استادیار، آرام مهدویان<sup>۴</sup>، مربی

۱- دانشکده مهندسی و پدافند غیرعامل، دانشگاه امام حسین، تهران، ایران

saeidzamanian94@gmail.com

۲- دانشکده مهندسی مکانیک بیو سیستم، دانشگاه تربیت مدرس، تهران، ایران

s.sadi@modares.ac.ir

۳- دانشکده مهندسی و پدافند غیرعامل، دانشگاه امام حسین، تهران، ایران

rghaffarpour@gmail.com

۴- دانشکده برق، دانشگاه اراک، اراک، ایران

aram95mahdavian@gmail.com

**چکیده:** عملکرد مناسب و پایدار هر سیستم الکتریکی تا حد زیادی مرتبط با شناخت طراحان از ماهیت آن سیستم است؛ بنابراین لزوم ارائه‌ی مدلی دقیق و مبتنی بر رفتار واقعی سیستم از اهمیت فوق‌العاده‌ای برخوردار است. درزمینه‌ی ریزشکبه‌های اینورتری با توجه به نبود گشتاور همگام‌ساز کافی فرآیند طراحی باید با حداکثر دقت انجام پذیرد. به این منظور ابتدا باید مدل دینامیکی کاملی از ریزشکبه به دست آورد. یکی از مهم‌ترین بخش‌های ریزشکبه‌های اینورتری بخش بار است. به این دلیل که رفتار بار در خروجی بخش تولید توان، بر تمامی ارکان سیستم تأثیرگذار است؛ بنابراین تمرکز مقاله‌ی حاضر بر بررسی تأثیر مدل‌سازی بار در فرآیند طراحی سیستم خواهد بود.

ابتدا با ارائه‌ی معادلات اجزای ریزشکبه مدل فضای حالت آن به دست آمده و در حضور مدل بار استاتیکی پایداری سیستم بررسی خواهد شد. سپس با قرار دادن مجموعه‌ی بارهای مدل دینامیکی بازیابی نمایی و استاتیکی چندجمله‌ای، صحت نتایج حاصل از طراحی مبتنی بر مدل استاتیکی مورد تحقیق قرار می‌گیرد. در این مسیر روش مکان ریشه‌ها و مشاهده‌ی عملکرد ریزشکبه معیار پایداری سیستم خواهد بود. به منظور دستیابی به اهداف پایدارسازی و بهبود عملکرد سیستم، ضرایب مشارکت متغیرهای حالت استخراج و پارامترهای تأثیرگذار مورد مطالعه قرار خواهند گرفت.

**کلمات کلیدی:** ریزشکبه، پایداری دینامیکی، مدل دینامیکی بار، مدل دینامیکی بازیابی نمایی، مدل استاتیکی چندجمله‌ای

تاریخ ارسال مقاله: ۱۳۹۹/۵/۱۶

تاریخ بازنگری مقاله: ۱۳۹۹/۶/۴

تاریخ پذیرش مقاله: ۱۳۹۹/۸/۱۰

نام نویسنده‌ی مسئول: آرام مهدویان

نشانی نویسنده‌ی مسئول: اراک- سردشت- دانشگاه اراک- دانشکده مهندسی برق

## ۱-مقدمه

در دهه‌های اخیر نیاز روزافزون جوامع به تأمین توان الکتریکی در کنار تشدید بحث آلودگی‌های زیست محیطی، منابع تجدیدپذیر به‌عنوان راه‌حلی مناسب مورد توجه قرار گرفته‌اند. منابع تجدیدپذیر انرژی مانند انرژی‌های خورشیدی، باد و امواج در اکثر نقاط در دسترس هستند [۱]. ریزشبهه<sup>۱</sup> مجموعه‌ای از تولیدات پراکنده، خطوط انتقال داخلی و بارها است که قابلیت اتصال به شبکه‌ی سرتاسری یا عملکرد مستقل (جزیره‌ای)<sup>۲</sup> را دارا هستند [۲]. آگاهی از شرایط سیستم در تمام فرآیندهای طراحی یکی از نیازهای اساسی است. به‌دست آوردن مدلی کامل و منطبق بر عملکرد سیستم، این آگاهی و بصیرت از وضعیت سیستم را در اختیار طراحان قرار خواهد داد.

به همین منظور مطالعات فراوانی در زمینه‌ی مدل‌سازی بخش‌های مختلف ریزشبهه‌ها صورت گرفته است [۳-۷]. در مرجع [۸] عملکرد ریزشبهه تحت اغتشاشات مختلف و پاسخ آن به هر سناریو بررسی شده است؛ دینامیک‌های ریزشبهه در مطالعه‌ی انجام‌شده اهمیت ویژه‌ای دارد. نوسانات توان در منابع تجدیدپذیر یکی از شاخصه‌های ذاتی این منابع است؛ به همین دلیل این منابع همواره در کنار ذخیره‌سازهایی همچون انباره‌های باتری و چرخ‌های طیار به تأمین توان می‌پردازند. اتصال مفید مجموعه‌ی منابع توان و ذخیره‌سازها با بخش مصرف، در این‌گونه کاربردها غالباً از نوع اینورتری خواهد بود. استفاده از این نوع اتصال باعث انعطاف‌پذیری در برنامه‌ریزی، قابلیت ذخیره‌ی آسان انرژی در باتری‌ها و ارتقای امنیت بهره‌برداری از آن‌ها خواهد شد [۹].

وجود اغتشاشات جزئی جدایی‌ناپذیر از سیستم‌های تأمین توان الکتریکی است؛ به همین منظور و به‌ویژه در حالت عملکرد جزیره‌ای، انتخاب و بهینه‌سازی بخش‌های کنترلی سیستم دارای اهمیت زیادی است [۱۰]. در مرجع [۱۱] تأثیر تنظیمات کنترل‌کننده مبتنی بر معادلات خطی‌شده و غیرخطی بررسی شده است و در ادامه با مقایسه‌ی نتایج، به اصلاح کنترل‌کننده می‌پردازد. مرجع [۱۲] به مدل‌سازی سیگنال کوچک ریزشبهه‌ای اینورتری شامل کنترل‌کننده‌ی اف‌تی می‌پردازد؛ سپس با استفاده از مدل به‌دست آمده پایداری و شاخصه‌های عملکرد ریزشبهه بررسی شده و تنظیمات کنترل‌کننده، مورد بهینه‌سازی قرار می‌گیرد. انواع کنترل‌کننده‌های مرسوم ریزشبهه‌ها به‌تفصیل در مرجع [۱۳] بررسی شده است.

ریزشبهه‌های اینورتری به علت مانایی<sup>۳</sup> پایین و عدم وجود گشتاور سنکرون ساز کافی به‌سرعت به تغییرات و اغتشاشات واکنش نشان می‌دهد [۱۴]؛ بنابراین در فرآیند طراحی چنین ریزشبهه‌هایی حداکثر دقت در مدل‌سازی زیر اجزا باید بکار گرفته شود تا عملکرد پایدار سیستم چه در حالت عملکرد مستقل یا متصل به شبکه را تضمین نماید [۱۰].

در سال ۲۰۱۷، مرجع [۱۵] به دست‌بندی مطالعات انجام‌گرفته در زمینه‌ی مدل‌های بار پرداخته است، پیش از آن نیز کارگروه-های ویژه‌ای به‌منظور ارائه‌ی تعاریف مشخص از رفتار بار تشکیل شده و نتایج آن به چاپ رسیده بود استفاده از مدل‌های استاتیکی بار توان ثابت<sup>۴</sup> (CPL)، بار امپدانس ثابت<sup>۵</sup> (CIL) و مدل بار چندجمله‌ای<sup>۶</sup> (ZIP) در مطالعات سیستم‌های قدرت مرسوم بسیار گسترده بوده است درحالی‌که تعداد معدودی از مقالات از مدل‌های دینامیکی در تحلیل پایداری بهره‌برده‌اند [۱۵]. مراجع [۷]، [۸] و [۱۱] الی [۱۵] به شیوه‌ای مشابه، پس از مدل‌سازی سیستم‌های قدرت در حضور مدل‌های مختلف بار رفتار هرکدام از این مدل‌ها را بررسی نموده‌اند؛ اما باوجود تأکید بر اهمیت مدل بار در مطالعات پایداری، در هیچ‌کدام از این منابع از مدل‌های دینامیکی استفاده نشده است که یکی از معایب بزرگ و مشترک این مطالعات است.

در مطالعات ریزشبهه نیز این غفلت از دقت مدل بار ادامه یافته است به‌گونه‌ای که در اکثر مراجع از مدل استاتیکی امپدانس ثابت استفاده شده است [۷، ۱۱، ۱۶]. تأثیر مدل‌های مختلف بار بر تحلیل پایداری ولتاژ در مرجع [۱۶] بررسی شده؛ این مطالعه نشان داده است که در صورت عدم دقت در مدل‌سازی بار احتمال طراحی ناپایدار و غیر بهینه‌ی سیستم به‌شدت افزایش می‌یابد.

بارهای فعال به دست‌های از مدل‌های بار اطلاق می‌گردد که توان تقاضای آن توسط قسمت کنترلی بار قابل تغییر است تا نمایشی از تغییر توان تقاضای بار را نشان دهد. در مرجع [۳] با استفاده از مدل بار فعال پایداری دینامیکی ریزشبهه‌ی اینورتری بررسی شده است. مدل‌های دینامیکی بار نیز دسته‌ای دیگر از مدل‌های بار هستند که برخلاف مدل استاتیکی، توان-های اکتیو و راکتیو بار تابعی از ولتاژ باس و زمان هستند [۱۷].

در ۱۹۹۳ دیوید جی. هیل<sup>۷</sup> به مطالعه پدیده‌های گذرای سیستم قدرت پرداخت و پس از مشاهده‌ی شکل نمایی پاسخ بار به پله‌های ولتاژ قالب نمایی را برای مدل‌سازی بار پیشنهاد داد [۱۸]. پس از آن با تبیین پارامترهای مدل پیشنهادی و تخمین مقادیر برای تعدادی از بارها، جدولی از پارامترها در فصول و ساعات مختلف ارائه شد [۱۹]. در سال‌های بعد عمده‌ی مقالات با استفاده از الگوریتم‌های بهینه‌سازی و اطلاعات حاصل از اندازه‌گیری به تخمین پارامترهای این مدل پرداخته‌اند [۲۰].

مقالات فراوانی مانند مراجع [۱۱] و [۲۱] با قرار دادن مدل‌های استاتیکی بار امیدانس ثابت مقاومت- اندوکتانس<sup>۸</sup> (RL) و بدون توجه به دینامیک‌های مستقل بار به بررسی پایداری دینامیکی ریزشکه پرداخته‌اند. منظور از عدم حضور دینامیک‌های مستقل بار در مدل‌های استاتیکی بار آن است که در مدل RL مرسوم در مقالات تنها تأثیر بار در معادلات فضای حالت، جملات مربوط به جریان تزریقی به بار هستند. مدل‌های دینامیکی جامع مانند مدل بازیابی نمایی باز (ERL) و موتور القائی (IM) توانایی توصیف واکنش‌های دینامیکی بار در اثر تغییر شرایط سیستم را دارند [۲۱]. همان‌گونه که اشاره شد بارهای IM و ERL هر دو در دسته‌ی بارهای دینامیکی قرار می‌گیرند، اما تفاوت این دو در تعداد پارامترهای مورد تخمین و رفتار بار است؛ مدل موتور القائی ۶ پارامتر و مدل بازیابی نمایی ۴ پارامتر قابل تخمین دارد که در حجم معادلات و زمان تخمین این پارامترها بسیار تأثیرگذار است. از طرفی در مدل موتور القائی پارامترهای اندوکتانس، مقاومت و گشتاور موتور دیده می‌شود که معادل-سازی آن در بارهای گرمایی که از نظر فیزیکی دارای چنین پارامترهایی نیست، سخت یا حتی غیرممکن خواهد بود. همچنین باید دقت کرد که مدل بازیابی نمایی بر رفتار ترموستات موجود در مصرف‌کننده بنا شده است که این امر در مدل موتور القائی فقط با تغییر مداوم پارامترها امکان‌پذیر می‌شود.

در مرجع [۲۲] بار متصل به ریزشکه شامل ترکیبی از بارهای ZIP و موتور القایی است که با استفاده از آنالیز حساسیت، پارامترهای مجموعه‌ی بارها مورد تخمین قرار می‌گیرد. در [۲۳] مدل‌های متفاوت بار از دید باس تغذیه‌کننده با استفاده از شبیه‌سازی و تطبیق آن با خروجی سناریوهای طراحی‌شده، دقت ترکیب‌های مختلف (IM+ZIP, ZIP+CPL, ...) بررسی شده است. عدم به‌کارگیری مدل ERL و همچنین محدود نمودن مطالعه‌ی کل سیستم به باس بار عقب‌ماندگی اصلی این مقاله است. در مرجع [۲۴] روند مدل‌سازی سیگنال کوچک اجزا با در نظر گرفتن مدل بار دینامیکی IM انجام شده است و در ادامه پایداری ریزشکه توسط روش مکان ریشه‌ها و آنالیز حساسیت مورد قضاوت قرار گرفته است. در مطالعه‌ی مشابه مرجع [۲۵] مدل فضای حالت ریزشکه‌ای اینورتری را به‌دست آورده است که تغذیه‌ی مجموعه بارهای شامل مدل موتور القایی و بار فعال را بر عهده دارد؛ این مطالعه نشان داد در باس‌های متصل به موتور القایی، ولتاژ و فرکانس دارای نوسانات تشدید شونده‌ای است که کنترل‌کننده‌ی افی با تنظیمات موجود قادر به رفع آن‌ها نیست؛ بنابراین با استفاده از آنالیز حساسیت به اصلاح کنترل-کننده‌ی افی اقدام نموده است.

در مرجع [۲۶] یک ریزشکه‌ی اینورتری تحت اغتشاش هارمونیک و با استفاده از تئوری فازور دینامیکی<sup>۱</sup> (DP) بررسی می‌شود؛ ارتقای کنترل‌کننده‌ی افی به‌وسیله‌ی تفکیک خروجی‌های هارمونیک و استفاده از مقاومت مجازی بزرگ برای حذف آن‌ها پیشرفت اصلی است. مرجع [۲۷] به بررسی اغتشاش عدم بالانس می‌پردازد؛ ریزشکه‌ی اینورتری مورد مطالعه به‌وسیله‌ی تئوری DP مدل‌سازی شده و سپس با استخراج مقادیر ویژه و تعیین ضرایب مشارکت پایداری آن بررسی می‌شود؛ بر اساس مقادیر ضرایب مشارکت به‌دست آمده برای پارامترهای بخش کنترلی، عناصر تأثیرگذار به‌منظور دستیابی به خروجی مطلوب تعیین شده و با اعمال تغییرات عملکرد سیستم بررسی می‌شود. در مطالعه‌ی دیگر [۲۸] با قرار دادن مدل‌های بار دینامیکی

IM و استاتیکی توان ثابت و مقاومتی، به مدل‌سازی سیستم پرداخته است؛ هدف اصلی این مقاله در نظر گرفتن عدم قطعیت‌های مرتبط با بخش تولید توان است. این مطالعه نشان داده است دینامیک‌های سیستم با حضور بار دینامیکی به‌خصوص در توان‌های تقاضای پایین به سمت ناپایداری حرکت می‌کند. در مرجع [۲۹] با استفاده از تئوری انشعاب<sup>۱۲</sup> (BT) حدود پایداری پارامترهای ریزشبه‌شبکه در ناحیه‌ی کار پایدار به‌دست آمده است. بارهای متصل به باس خروجی دارای مدل‌های ZIP و IM هستند تا در تعیین حدود پایداری پارامترهای سیستم حداکثر دقت وجود داشته باشد. مرجع [۲۱] به بررسی پایداری ریزشبه‌شبکه‌ای مشابه با مرجع [۳۰] با در نظر گرفتن ترکیبی از بارهای دینامیکی و استاتیکی پرداخته است؛ روند بررسی پایداری در این مرجع مشابه با مقاله‌ی حاضر است با این تفاوت که در آن مدل بارهای دینامیکی و استاتیکی شامل بارهای موتور القایی (IM)، بار مقاومتی- اندوکتانسی (RL) و چندجمله‌ای (ZIP) است. نتایج این مطالعه نشان می‌دهد که با حضور مدل بار دینامیکی، پایداری ریزشبه‌شبکه طراحی شده که در بارهای استاتیکی وجود داشت، از بین رفته است. محققین در مرجع [۲۱] به بررسی پایداری ریزشبه‌شبکه اکتفا نموده و تنها اثر اینرسی و میرایی مدل موتور القایی را مورد مطالعه قرار داده‌اند.

با جمع‌بندی مطالعات انجام‌شده دیده می‌شود در استفاده از مدل دینامیکی ERL برای دیدن واکنش‌های بار به تغییرات ولتاژ که یکی از معمول‌ترین پدیده‌های موجود در ریزشبه‌شبکه‌هاست، غفلت شده است؛ بنابراین در این مقاله ابتدا به مدل‌سازی زیر اجزای ریزشبه‌شبکه‌ی اینورتری پرداخته و مدل فضای حالت سیستم به‌دست می‌آید. مدل به‌دست‌آمده در دو حالت، یکی در حضور مدل بار امپدانس ثابت موجود در مرجع [۳۰] و دیگری مدل ERL پیشنهادی در مرجع [۱۹]، پایداری ریزشبه‌شبکه توسط مکان ریشه‌ها و مشاهده‌ی عملکرد سیستم در سیمولینک متلب بررسی می‌شود. معادلات حالت سیستم در مطالعه‌ی حاضر مشابه با مرجع [۳۰] به‌عنوان مرجع اصلی به‌دست آمده است. در انتها با استفاده از آنالیز حساسیت و ضرایب مشارکت، قطب‌های (مُد‌ها) ناپایدار یا با عملکرد نامناسب از سیستم حتی‌الامکان اصلاح و بازنشانی می‌شوند. لازم به ذکر است هدف این مقاله مطالعه‌ی یک ریزشبه‌شبکه اینورتری است. برتری مقاله حاضر در ارائه‌ی مدل جدید بار در مطالعات پایداری ریزشبه‌شبکه است، این جایگزینی امکان مطالعه‌ی ریزشبه‌شبکه‌های اینورتری براساس مدلی دقیق‌تر فراهم می‌آورد. همانطور که در بخش مقایسه‌ی نتایج دیده خواهد شد، عدم توجه در انطباق مدل با واقعیت، باعث ناپایداری شدید سیستم می‌گردد.

## ۲- ریزشبه‌شبکه

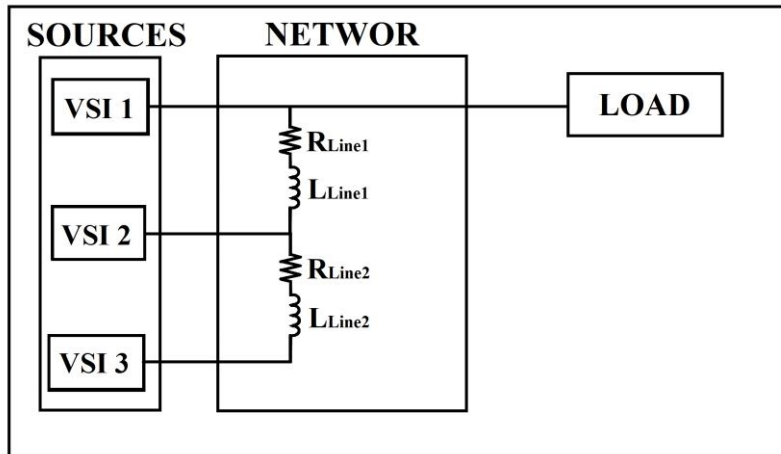
ریزشبه‌شبکه نیز مانند سیستم قدرت مرسوم نیازمند کنترل و پایداری مداوم توسط کنترل‌کننده است. همان‌گونه که اشاره شد به علت کمبود گشتاور سنکرون‌ساز در ریزشبه‌شبکه‌ها، مستعد ناپایداری در اغتشاشات هستند و به همین دلیل حداکثر دقت در طراحی کنترل‌کننده لازم است. شمای یک ریزشبه‌شبکه دارای زیرسیستم‌های: ۱- منابع توان ۲- شبکه ۳- بارها در شکل (۱) به نمایش گذاشته شده است. در این بخش به‌اختصار معادلات زیرسیستم‌های ریزشبه‌شبکه بیان خواهد شد در صورت نیاز به توضیحات بیشتر به مراجع [۳، ۳۰] مراجعه شود.

### ۲-۱- منابع اینورتری

هر منبع اینورتری شامل منبع توان، اینورتر، کنترل‌کننده، فیلتر و سلف کوپل‌کننده هست. منبع DC، توان را در اختیار اینورتر قرار می‌دهد و اینورتر با توجه به دستورات کنترلی دریافت شده از کنترل‌کننده (فرکانس و اندازه‌ی ولتاژ) فرآیند کلیدزنی خود را تنظیم می‌نماید. کنترل‌کننده‌ی اف‌تی مورد استفاده در این مقاله نیز با استفاده از فیدبک‌های دریافتی از خروجی و مقادیر مبنا به عمل می‌پردازد.

### ۲-۱-۱- کنترل‌کننده

در ریزشبه‌شبکه‌های اینورتری کنترل‌کننده‌ی اف‌تی که طبق منحنی‌های کاهشی توان اکتیو-فرکانس و توان راکتیو-ولتاژ عمل می‌کند، بیشترین کاربرد را دارند. بخش کنترلی دارای سه زیرمجموعه‌ی: کنترل‌کننده‌ی تقسیم توان، کنترل‌کننده‌ی ولتاژ و کنترل‌کننده‌ی جریان است.



شکل (۱): ریزشبکه‌ی اینورتری  
Figure (1): Inverter-based microgrid

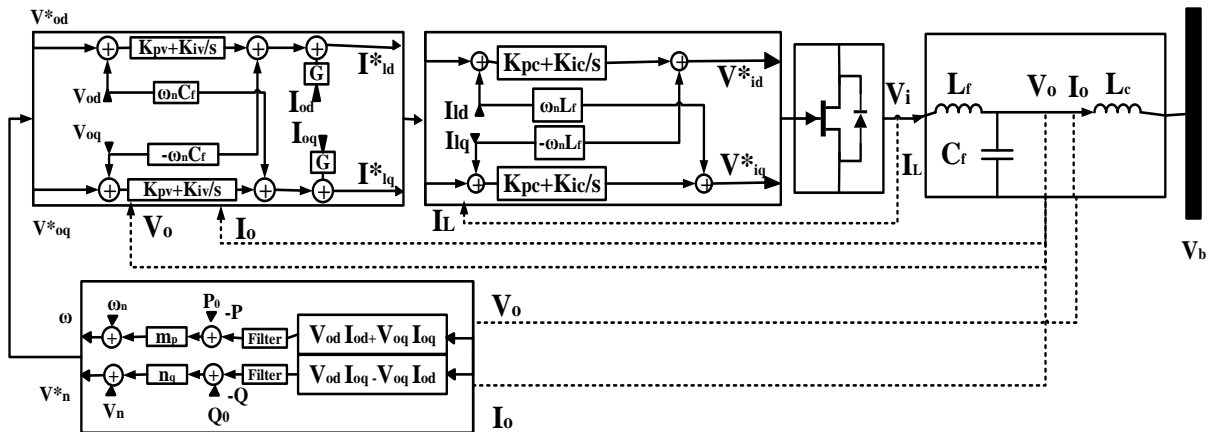
### ۲-۱-۲- کنترل کننده‌ی تقسیم توان

هدف از حضور این بلوک شبیه‌سازی رفتار گاورنر ژنراتورهای سنکرون و انجام تقسیم بار بین منابع مختلف شرکت کننده در تأمین بار به روشی مشابه با آن‌ها است. این بخش با گرفتن مقادیر ولتاژ و جریان خروجی ( $V_o, I_o$ )، مقادیر ولتاژ و فرکانس را طبق منحنی کاهشی توان اکتیو-فرکانس و توان راکتیو-ولتاژ تعیین می‌کند. معادلات منحنی کاهشی (منحنی افقی) به صورت (۱) و (۲) است [۳۰]:

$$f_0 - f = m_p (P_0 - P) \quad (1)$$

$$V_0 - V = n_q (Q_0 - Q) \quad (2)$$

در این معادلات  $f_0, V_0, P_0$  و  $Q_0$  به ترتیب مقادیر اولیه‌ی فرکانس، ولتاژ و توان‌های اکتیو و راکتیو منحنی کاهشی می‌باشند.



شکل (۲): ساختار ریزشبکه  
Figure (2): Microgrid structure

مقادیر توان خروجی  $P$  و  $Q$  از ولتاژ و جریان‌های خروجی  $V_o$  و  $I_o$  در قاب مرجع  $dq$  به صورت زیر به دست می‌آیند:

$$\tilde{p} = v_{od} \cdot i_{od} + v_{oq} \cdot i_{oq} \quad (3)$$

$$\tilde{q} = v_{od} \cdot i_{oq} - v_{oq} \cdot i_{od} \quad (4)$$

$$P = \left( \frac{w_c}{s + w_c} \right) \cdot \tilde{p} \quad (5)$$

$$Q = \left( \frac{w_c}{s + w_c} \right) \cdot \tilde{q} \quad (6)$$

در این معادلات  $\omega_c$  فرکانس قطع فیلتر پایین‌گذر،  $\tilde{p}$  و  $\tilde{q}$  توان‌های اکتیو و راکتیو لحظه‌ای و  $P$  و  $Q$  توان‌های فیلتر شده‌ی خروجی هستند.

### ۲-۱-۳- کنترل‌کننده‌ی ولتاژ

این کنترل‌کننده از نوع تناسبی-انترگالی (PI controller) است. با انتخاب  $\Phi_{dq}$  به‌عنوان متغیرهای حالت معادلات کنترل-کننده‌ی ولتاژ به‌صورت زیر قابل‌بیان است:

$$\frac{d\Phi_d}{dt} = v_{od}^* - v_{od} \quad (7)$$

$$\frac{d\Phi_q}{dt} = v_{oq}^* - v_{oq} \quad (8)$$

$$i_{ld}^* = G \cdot i_{od} - \omega_n \cdot C_f \cdot v_{oq} + K_{pv} \cdot (v_{od}^* - v_{od}) + K_{iv} \cdot \Phi_d \quad (9)$$

$$i_{lq}^* = G \cdot i_{oq} + \omega_n \cdot C_f \cdot v_{od} + K_{pv} \cdot (v_{oq}^* - v_{oq}) + K_{iv} \cdot \Phi_q \quad (10)$$

همانگونه که در شکل (۲) دیده می‌شود  $C_f$  ظرفیت خازنی فیلتر،  $\omega_n$  فرکانس خروجی،  $K_{pv}$  و  $K_{iv}$  ضرایب انتگرالی و تناسبی و  $G$  ضریب اصلاحی کنترل‌کننده‌ی ولتاژ می‌باشند.

### ۲-۱-۴- کنترل‌کننده‌ی جریان

کنترل‌کننده‌ی جریان نیز مانند ولتاژ خود سیگنال‌های ولتاژ مرجع را در اختیار اینورتر قرار می‌دهد تا توان DC منبع را طبق آن متناوب نماید. معادلات این کنترل‌کننده مشابه با کنترل‌کننده‌ی ولتاژ با تعیین  $\gamma_{dq}$  به‌عنوان متغیرهای حالت به‌صورت زیر بیان می‌شود [۳۰]:

$$\frac{d\gamma_d}{dt} = i_{ld}^* - i_{ld} \quad (11)$$

$$\frac{d\gamma_q}{dt} = i_{lq}^* - i_{lq} \quad (12)$$

$$v_{id}^* = -\omega_n \cdot L_f \cdot i_{lq} + K_{pc} \cdot (i_{ld}^* - i_{ld}) + K_{ic} \cdot \gamma_d \quad (13)$$

$$v_{iq}^* = \omega_n \cdot L_f \cdot i_{ld} + K_{pc} \cdot (i_{lq}^* - i_{lq}) + K_{ic} \cdot \gamma_q \quad (14)$$

$L_f$  اندوکتانس فیلتر،  $K_{ic}$  و  $K_{pc}$  ضرایب انتگرالی و تناسبی کنترل‌کننده‌ی جریان می‌باشند.

### ۲-۱-۵- اینورتر

در این مطالعه اینورتر به‌صورت ایده آل در نظر گرفته‌شده است به این معنی که خروجی آن مطابق با سیگنال مرجع خواهد بود:

$$V_{id} = v_{id}^* \quad (15)$$

### ۲-۱-۶- فیلتر پایین‌گذر و سلف کوپل‌کننده

فیلتر پایین گذر وظیفه‌ی حذف هارمونیک‌های فرکانس بالا از خروجی منابع اینورتری را بر عهده دارد و در نهایت سلف کوپلاژ به‌عنوان مدل ترانسفورماتور کوپل‌کننده‌ی ولتاژ استفاده شده است. معادلات حالت این دو بخش به‌صورت زیر بیان می‌شوند [۳۰]:

$$\frac{di_{ld}}{dt} = \frac{-r_f}{L_f} \cdot i_{ld} + \omega \cdot i_{ld} + \frac{1}{L_f} \cdot v_{id} - \frac{1}{L_f} \cdot v_{od} \quad (16)$$

$$\frac{di_{lq}}{dt} = \frac{-r_f}{L_f} \cdot i_{lq} - \omega \cdot i_{ld} + \frac{1}{L_f} \cdot v_{iq} - \frac{1}{L_f} \cdot v_{oq} \quad (17)$$

$$\frac{dv_{od}}{dt} = \omega \cdot v_{oq} + \frac{1}{C_f} \cdot i_{ld} - \frac{1}{C_f} \cdot i_{od} \quad (18)$$

$$\frac{dv_{oq}}{dt} = -\omega \cdot v_{od} + \frac{1}{C_f} \cdot i_{lq} - \frac{1}{C_f} \cdot i_{oq} \quad (19)$$

$$\frac{di_{od}}{dt} = \frac{-r_c}{L_c} \cdot i_{od} + \omega \cdot i_{oq} + \frac{1}{L_c} \cdot v_{od} - \frac{1}{L_c} \cdot v_{bd} \quad (20)$$

$$\frac{di_{oq}}{dt} = \frac{-r_c}{L_c} \cdot i_{oq} - \omega \cdot i_{od} + \frac{1}{L_c} \cdot v_{oq} - \frac{1}{L_c} \cdot v_{bq} \quad (21)$$

در معادلات فوق  $r_f$  مقاومت فیلتر،  $r_c$ ،  $L_c$  مقاومت و اندوکتانس کوپلینگ می‌باشند، لازم به ذکر است  $r_c$ ،  $r_f$  مقاومت‌های ذاتی مربوط به سلف‌های فیلتر و کوپلینگ هستند.

به‌منظور امکان ترکیب و مقایسه‌ی معادلات منابع اینورتری مختلف در یک مدل جامع و اضافه نمودن شبکه و بارها به‌عنوان قسمت مشترک، معادلات هر منبع اینورتری به یک قاب مرجع مشترک DQ انتقال داده می‌شود. در این مطالعه قاب مرجع منبع اینورتری ۱ به‌عنوان مرجع مشترک انتخاب شده و مؤلفه‌های به‌دست‌آمده در قاب‌های منابع اینورتری  $(dq_{3,2})$  با استفاده از تبدیلات (۲۲) و (۲۳) به قاب مرجع مشترک انتقال داده می‌شود [۳۰]:

$$[f_{DQ}] = [T_i][f_{dq}] \quad (22)$$

$$[T_i] = \begin{bmatrix} \cos\delta_i & -\sin\delta_i \\ \sin\delta_i & \cos\delta_i \end{bmatrix} \quad (23)$$

با خطی سازی معادلات دیفرانسیلی به‌دست‌آمده حول نقطه‌ی تعادل، مدل فضای حالت هر منبع اینورتری با ۱۳ متغیر حالت بیان می‌شود که به‌صورت (۲۴) است:

$$\begin{aligned} \Delta \dot{x}_{inv} &= A_{inv} \Delta x_{inv} + B_{inv} \Delta v_{bDQ} + B_{com} \Delta \omega_{com} \\ \begin{bmatrix} \Delta \omega \\ \Delta i_{oDQ} \end{bmatrix} &= \begin{bmatrix} C_{inv\omega} \\ C_{invc} \end{bmatrix} [\Delta x_{inv}] \\ [\Delta x_{inv}] &= [\Delta \delta \quad \Delta P \quad \Delta Q \quad \Delta \Phi_{dq} \quad \Delta \gamma_{dq} \quad \Delta I_{ldq} \quad \Delta V_{odq} \quad \Delta I_{odq}]^T \end{aligned} \quad (24)$$

## ۲-۲- شبکه

در ریزشکبه‌ها خطوط انتقال توان کوتاه بوده و می‌توان از ظرفیت خازنی آن‌ها صرف‌نظر نمود به همین دلیل استفاده از مدل ساده‌ی سلفی- مقاومتی کفایت می‌نماید. معادلات خط انتقال  $i$  ام بین دو باس نوعی  $j$  و  $k$  به‌صورت معادلات (۲۵) و (۲۶) بیان می‌شود:

$$\frac{di_{lineD}}{dt} = \frac{-r_{line}}{L_{line}} \cdot i_{lineD} + \omega_{com} \cdot i_{lineQ} + \frac{1}{L_{line}} \cdot v_{bDj} - \frac{1}{L_{line}} \cdot v_{bDi} \quad (25)$$



$$\frac{di_{lineQ}}{dt} = \frac{-r_{line}}{L_{line}} \cdot i_{lineQ} - \omega_{com} \cdot i_{lineD} + \frac{1}{L_{line}} \cdot V_{bQj} - \frac{1}{L_{line}} \cdot V_{bQi} \quad (26)$$

با خطی سازی این معادلات، معادلات حالت شبکه به صورت (۲۷) و (۲۸) به دست می‌آید:

$$\Delta \dot{i}_{lineD} = \frac{-r_{line}}{L_{line}} \Delta I_{lineD} + \omega_{com} \Delta I_{lineQ} + I_{lineQ} \Delta \omega_{com} + \frac{1}{L_{line}} \Delta V_{bDj} - \frac{1}{L_{line}} \Delta V_{bDi} \quad (27)$$

$$\Delta \dot{i}_{lineQ} = \frac{-r_{line}}{L_{line}} \Delta I_{lineQ} - \omega_{com} \Delta I_{lineD} - I_{lineD} \Delta \omega_{com} + \frac{1}{L_{line}} \Delta V_{bQj} - \frac{1}{L_{line}} \Delta V_{bQi} \quad (28)$$

در این معادلات  $I_{lineDQ}$  جریان‌های خط انتقال،  $V_{bDQ}$  ولتاژهای باس و  $L_{line}$  و  $R_{line}$  اندوکتانس و مقاومت خط انتقال هستند.

### ۲-۳-۲ بار

همان‌گونه که در مقدمه به آن پرداخته شد مقالات عمدتاً از مدل‌های بار استاتیکی امپدانس ثابت (RL) در بررسی پایداری ریزشکها بهره برده‌اند. در این بخش ابتدا مدل امپدانس ثابت مشابه با مرجع [۳۰] استفاده شده و سپس مدل‌های پیشنهادی دینامیکی بازیابی نمایی (ERL) و استاتیکی چندجمله‌ای (ZIP) جایگذاری می‌شوند تا عملکرد سیستم در ۲ حالت مقایسه شوند.

### ۲-۳-۲-۱ مدل امپدانس ثابت (RL)

مدل استاتیکی امپدانس ثابت شامل یک مقاومت و یک سلف با مقادیر ثابت است. در (۲۹) و (۳۰) معادلات این مدل بار بیان شده است:

$$\frac{di_{loadD}}{dt} = \frac{-R_{load}}{L_{load}} \cdot i_{loadD} + \omega_{com} \cdot i_{loadQ} + \frac{1}{L_{load}} \cdot V_{bD} \quad (29)$$

$$\frac{di_{loadQ}}{dt} = \frac{-R_{load}}{L_{load}} \cdot i_{loadQ} - \omega_{com} \cdot i_{loadD} + \frac{1}{L_{load}} \cdot V_{bQ} \quad (30)$$

در این مدل جریان‌های DQ ورودی به بار به‌عنوان متغیرهای حالت بار انتخاب می‌شوند. باوجود حضور مقاومت و اندوکتانس بار در ماتریس ضرایب حالت به این نکته باید توجه نمود که جریان بار حاصل از تقسیم جریان خروجی منابع در بارها و شبکه است و به نحوی این جریان دارای استقلال کامل نیست. در ادامه معادلات خطی شده‌ی بار استاتیکی در (۳۱) و (۳۲) بیان شده است:

$$\Delta \dot{i}_{loadD} = \frac{-R_{load}}{L_{load}} \Delta I_{loadD} + \omega_{com} \Delta I_{loadQ} + I_{loadQ} \Delta \omega_{com} + \frac{1}{L_{load}} \Delta V_{bD} \quad (31)$$

$$\Delta \dot{i}_{loadQ} = \frac{-R_{load}}{L_{load}} \Delta I_{loadQ} - \omega_{com} \Delta I_{loadD} - I_{loadD} \Delta \omega_{com} + \frac{1}{L_{load}} \Delta V_{bQ} \quad (32)$$

### ۲-۳-۲-۲ مدل دینامیکی بازیابی نمایی (ERL)

مدل دینامیکی بازیابی نمایی بیشترین کاربرد را در توصیف رفتار بارهای گرمایی و دارای ترموستات دارد. این دسته از بارها می‌تواند شامل هر نوع از مصرف‌کننده‌های دارای کنترل‌کننده‌ی داخلی باشد [۱۸]. در این مدل تغییرات لحظه‌ای ولتاژ بار با واکنش توان‌های اکتیو و راکتیو به‌صورت لحظه‌ای مواجه خواهد بود. پس از آن مدل بار مقداری از توان تقاضای خود را به‌صورت نمایی بازیابی می‌نماید. تغییرات لحظه‌ای ولتاژ در ریزشکها می‌تواند حاصل قطع خطوط شبکه، از دست رفتن منابع یا حتی افزایش ناگهانی توان تقاضا رخ دهد که جزئی لاینفک از سیستم‌های قدرت است. معادلات دیفرانسیلی مدل بازیابی نمایی بار به‌صورت (۳۳) تا (۳۶) است:

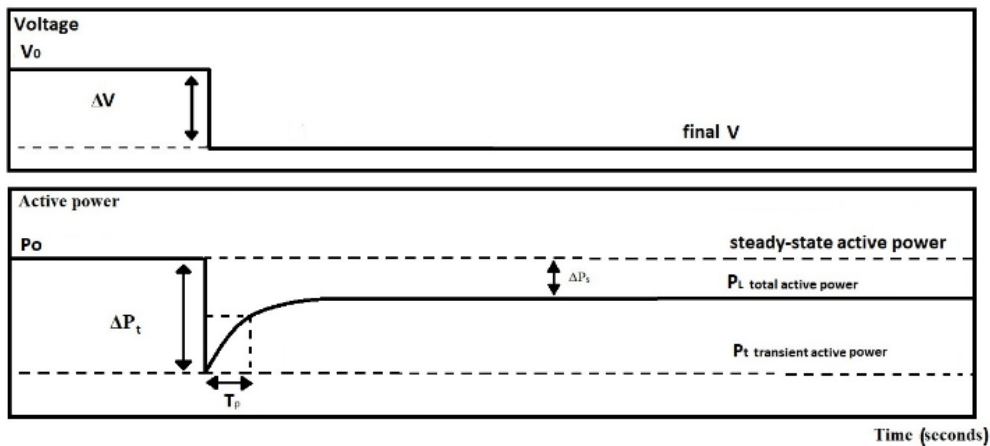
$$\tau_p \cdot \left( \frac{dP_r}{dt} \right) + P_r = P_0 \cdot \left[ \frac{V}{V_0} \right]^{\alpha_s} - P_0 \cdot \left[ \frac{V}{V_0} \right]^{\alpha_t} \quad (33)$$

$$P_L = P_r + P_0 \cdot \left[ \frac{V}{V_0} \right]^{\alpha_t} \quad (34)$$

$$\tau_q \cdot \left(\frac{dQ_r}{dt}\right) + Q_r = P_0 \cdot \left[\frac{V}{V_0}\right]^{\beta_s} - Q_0 \cdot \left[\frac{V}{V_0}\right]^{\beta_t} \quad (35)$$

$$Q_L = Q_r + Q_0 \cdot \left[\frac{V}{V_0}\right]^{\beta_t} \quad (36)$$

که در آن  $V_0$ ،  $P_0$  و  $Q_0$  مقادیر ولتاژ و توان های پیش از اغتشاش (اولیه) بار،  $P_r$  و  $Q_r$  مقادیر بازیابی توان و  $P_L$  و  $Q_L$  مقادیر توان کل بار می باشند. پارامترهای این مدل بار نیز شامل  $\tau_p$  و  $\tau_q$  ثابت های زمانی بازیابی توان های اکتیو و راکتیو،  $\alpha_s$  و  $\beta_s$  وابستگی های ماندگار توان اکتیو و راکتیو به ولتاژ و  $\alpha_t$  و  $\beta_t$  وابستگی های گذرای توان اکتیو و راکتیو به ولتاژ هستند که توسط روش های بهینه سازی از داده های بار قابل تخمین می باشند. همان طور که در شکل ۳ دیده می شود پس از پله ی ولتاژ، توان بار نیز به صورت لحظه ای به مقداری متناسب با وابستگی گذرای خود به ولتاژ افت می کند، پس از آن با گذشت مدت زمانی متناسب با ثابت زمانی مدل بار توان افزایش می یابد (۶۳ درصد توان نهایی با گذشت یک ثابت زمانی) تا در نهایت به مقدار توان نهایی متناسب با وابستگی ماندگار توان به ولتاژ پایدار گردد. این رفتار متغیر توان تقاضا که وابسته به پارامترهای مستقل بار است به خوبی نشان دهنده ی دینامیک های بار است. در مدل های استاتیکی نیز وابستگی های مشخص یا قابل تخمین توان به ولتاژ وجود دارند اما این موضوع که این وابستگی ها نیز در حالت ماندگار و گذرا متغیر و رسیدن از یک مقدار اولیه به نهایی توسط ثابت های زمانی مستقل باشند، در مدل دینامیکی نمایش داده شده است.



شکل (۳): رفتار بار دینامیکی

Figure (3): Dynamic load behavior

با جایگذاری (۳۳) در (۳۴) برای توان اکتیو و (۳۵) در (۳۶) برای توان راکتیو و سپس خطی سازی معادلات دیفرانسیلی به دست آمده، معادلات حالت با متغیرهای توان های کل بار به صورت زیر به دست می آیند:

$$\Delta \dot{P}_L = -\frac{1}{\tau_p} \Delta P_L + \frac{P_0 \alpha_s}{V_{bDQ0}} \Delta V_{bDQ} \quad (37)$$

$$\Delta \dot{Q}_L = -\frac{1}{\tau_q} \Delta Q_L + \frac{Q_0 \beta_s}{V_{bDQ0}} \Delta V_{bDQ} \quad (38)$$

### ۲-۳-۳- مدل بار استاتیکی چند جمله ی (ZIP)

مدل استاتیکی چندجمله ای به صورت گسترده در مطالعات دینامیکی و استاتیکی پایداری مورد استفاده قرار گرفته است [۱۵]. معادلات این مدل حاوی ۳ جمله دارای ضرایب وزنی قابل تخمین برای هر کدام است. مدل چندجمله ای به صورت (۳۹) و (۴۰) تعریف می شود:

$$P = P_0 \cdot [a_1 \left(\frac{V}{V_0}\right)^2 + a_2 \left(\frac{V}{V_0}\right) + a_3] \quad (39)$$

$$Q = Q_0 [a_4 \left(\frac{V}{V_0}\right)^2 + a_5 \left(\frac{V}{V_0}\right) + a_6] \quad (40)$$

که در آن P و Q توان‌های اکتیو و راکتیو مصرفی بار، P و Q توان‌های پیش از اغتشاش (اولیه) بار هستند. ۳ جمله‌ی موجود در معادلات بیان‌کننده‌ی انواع مدل‌های بار: امیدانس ثابت (Z)، جریان ثابت (I) و توان ثابت (P) می‌باشند که ضریب هر جمله نشان‌دهنده‌ی نزدیکی بیشتر یا کمتر مدل چندجمله‌ای به هر کدام از انواع مورد اشاره است. با تعیین توان‌های مصرفی به‌عنوان متغیرهای حالت بار مشابه با مدل دینامیکی بازیابی نمایی، معادلات (۳۹) و (۴۰) به صورت زیر خطی سازی می‌شوند:

$$\Delta \dot{P}_L = P_0 [2a_1 \left(\frac{V}{V_0}\right) + a_2] \Delta V_{bDQ} \quad (41)$$

$$\Delta \dot{Q}_L = Q_0 [2a_4 \left(\frac{V}{V_0}\right) + a_5] \Delta V_{bDQ} \quad (42)$$

### ۳- ضرایب مشارکت

در مطالعات انجام‌شده از ۲ ابزار مهم جهت تعیین اهمیت متغیرهای حالت و در نهایت پارامترهای آن متغیر بر روی رفتار قطب-های سیستم، آنالیز حساسیت و ضرایب مشارکت می‌باشند. در این مقاله با استفاده از بردارهای ویژه‌ی چپ (W) و راست (V) سیستم، ضرایب مشارکت به صورت زیر محاسبه می‌شوند:

$$P_{ij} = \frac{|w_{ij}| |v_{ji}|}{\sum_{k=1}^N (|w_{ij}| |v_{ji}|)} \quad (43)$$

که در آن  $P_{ij}$  ضریب مشارکت متغیر حالت  $i$  ام بر قطب (مد)  $j$  ام سیستم است. همان‌گونه که در مخرج (۴۳) دیده می‌شود به‌منظور مقایسه‌ی راحت‌تر مقادیر ضرایب مشارکت نرمال شده‌اند تا همواره عددی بین ۰ تا ۱ بوده و مجموع اعداد هر سطر از آن برابر با ۱ خواهد بود.

### ۴- ریزشبه‌ی تحت مطالعه

در این مطالعه ریزشبه‌ی نمایش داده‌شده در شکل (۱) مورد مطالعه قرار می‌گیرد. همان‌طور که در شکل مشاهده می‌شود سیستم تحت مطالعه دارای ۳ منبع اینورتری مشابه، شبکه و بار متمرکز در باس ۱ است. توان بار اولیه ۵٫۸ kw و در سناریوی اغتشاش پله‌ی توان به میزان ۱۶٫۸ kw و ۱۲ kvar بر روی آن اعمال خواهد شد. در جدول ۱ پارامترهای مدل فضای حالت ریزشبه مطابق با مرجع [۳۰] و پارامترهای بارهای متصل به باس ۱ به ترتیب برای بارهای ZIP، RL و ERL از مراجع [۱۵]، [۲۰]، [۳۰] استخراج شده است. به‌منظور حفظ اختصار مقاله از توضیحات اضافه در مورد سیستم تحت مطالعه خودداری می‌شود، در صورت نیاز به مطالعه‌ی بیشتر به مرجع [۱۴] مراجعه شود.

#### ۴-۱- نتایج بار استاتیکی امیدانس ثابت RL

در شکل ۴ پاسخ توان‌های اکتیو و راکتیو و دو شاخصه‌ی ولتاژ و فرکانس ۳ منبع اینورتری به اغتشاش افزایش پله‌ی توان بار دیده می‌شود. همان‌طور که مشاهده می‌شود سریع‌ترین پاسخ مربوط به منبع ۱ است که به سبب نزدیکی بیشتر آن به بارها اتفاق افتاده است. در طول زمان پاسخگویی منابع ۲ و ۳ به تغییر بار، منبع ۱ دارای مقدار فراجهش بزرگی برای تأمین توان است. همچنین همان‌طور که در شکل (۴) دیده می‌شود، ولتاژ و فرکانس منابع پس از افزایش بار طبق منحنی کاهش‌ی کنترل‌کننده کاهش می‌یابد و ولتاژ و فرکانس خروجی دارای ریب‌های بسیار کمی است.

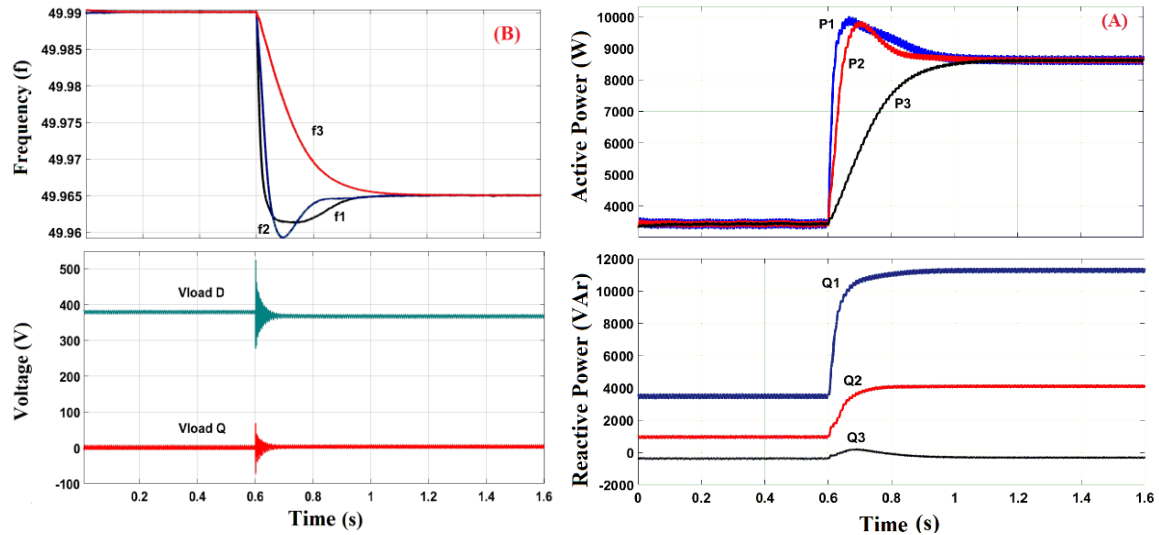
نتایج به‌دست‌آمده نشان‌دهنده‌ی پایداری مطلوب ریزشبه و همگرایی خروجی‌های سیستم است که کارایی کنترل‌کننده‌ی ریزشبه در اغتشاش افزایش بار را به اثبات می‌رساند. نکته‌ی قابل توجه در شکل (۴) مجموع توان‌های منابع است که از توان

تقاضای بار و تلفات بالاتر است؛ این مورد به علت وجود خطای حالت ماندگار با توجه به ریشه‌های سیستم در مبدأ مختصات در شکل ۵ است.

جدول (۱): پارامترهای ریزشبهه تحت مطالعه

Table (1): Case study microgrid Parameters

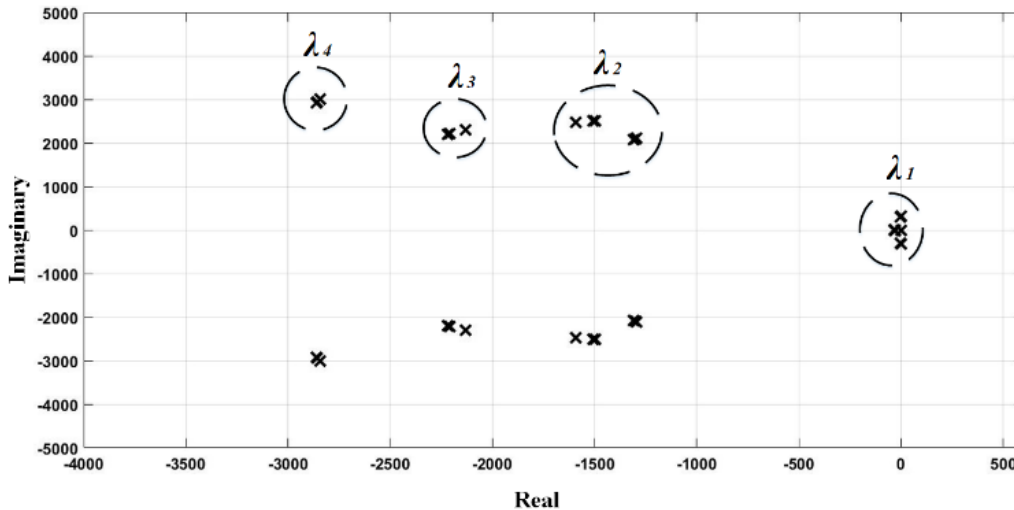
اندازه	پارامتر	اندازه	پارامتر	اندازه	پارامتر
۸ kHz	$f_s$	۰/۷۵	F	۰/۵۸ $\Omega$	$X_{Line2}$
۱/۳۵ mH	$L_f$	۰/۲۳ $\Omega$	$R_{Line1}$	۳۱/۴۱	$\omega_c$
۵۰ $\mu$ F	$C_f$	۰/۹۸۲۹۲۷۷	$\alpha_s$	$۹/۴ \times 10^{-5}$	$m_p$
۰/۱ $\Omega$	$r_f$	۱,۲۸۲۴۲۸۶۵	$\beta_s$	$۱/۳ \times 10^{-3}$	$n_q$
۰/۳۵ mH	$L_c$	۲/۳۷۹۸۵۲۸۵	$\alpha_t$	-۲/۶۹	$a_r$
۰/۰۳ $\Omega$	$r_c$	۲/۱۹۲۵۵۴۳۹	$\beta_t$	۲/۰۹	$a_r$
۰/۰۵	$K_{pv}$	۰/۰۰۶۸۸۶۷۹	$\tau_p$	۱۲/۵۳	$a_f$
۳۹۰	$K_{iv}$	۰/۰۰۷۸۸۲۵۵	$\tau_q$	-۲۱/۱	$a_\delta$
۱۰/۵	$K_{pc}$	۰/۳۵ $\Omega$	$R_{Line2}$	۹/۵۸	$a_\phi$
		۱۶ $\times 10^{-3}$	$K_{ic}$	۰/۱ $\Omega$	$X_{Line1}$



شکل (۴): پاسخ ریزشبهه با بار امپدانس ثابت به پلهی ۱۶,۸ kw و ۱۲ kvar؛ (A): پاسخ توان‌های اکتیو و راکتیو؛ (B): پاسخ ولتاژ و

فرکانس

Figure (4): Microgrid response to load 16.8 Kw, 12 Kvar demand step; (A): Active and reactive power response; (B): Voltage and frequency response



شکل (۵): مکان ریشه‌های ریزشبه‌های ریزشبه با بار امیدانس ثابت  
Figure (5): Eigenvalue plot of microgrid with constant impedance load model

۴-۲- نتایج مدل بار استاتیکی ZIP و دینامیکی بازبایی نمایی بار ERL

باتصال مجموعه‌ی بارهای ZIP و ERL به باس ۱ پایداری عملکرد ریزشبه موردبررسی مجدد قرار می‌گیرد. در شکل ۶ ولتاژ و فرکانس باس ۱ مشاهده می‌شود که در آن عدم پایداری ریزشبه نمایش داده شده است. این امر نشان می‌دهد باوجود ادعای مرجع [۳۰] در پایداری ریزشبه‌ی طراحی شده، با قرار دادن مدل‌های متفاوت بار سیستم ناپایدار است. در بررسی انجام گرفته دیده شد که در بارهای با وابستگی توان به ولتاژ مشابه با امیدانس ثابت ( $\alpha = 2$  و  $\beta$ ) نیز طراحی انجام شده ناپایدار است. در شکل ۶ مکان ریشه‌های سیستم نیز نمایش داده شده است، وجود چندین ریشه در سمت مثبت محور  $j\omega$  ناپایداری مدل را به اثبات می‌رساند.

۴-۲-۱- اصلاح کنترل کننده

در ادامه ضرایب مشارکت متغیرهای حالت در ریشه‌های (مُد‌های) ناپایدار در جدول (۲) استخراج شده است تا با اعمال تغییرات بر پارامترهای متغیرهای حالت دارای بیشترین مشارکت امکان پایدارسازی ریزشبه موردبررسی قرار گیرد. نتایج به دست آمده در جدول (۲) نشان می‌دهد که متغیرهای حالت بخش کنترلی ریزشبه بیشترین تأثیر را بر قطب‌های ناپایدار سیستم دارند. اعمال تغییرات بر پارامترهای بخش کنترلی ریزشبه به طراح اجازه می‌دهد تا: ریزشبه پایدار گردد و عملکرد سیستم بهبود یابد. (افزایش سرعت و میرایی سیستم و کاهش خطای حالت ماندگار)

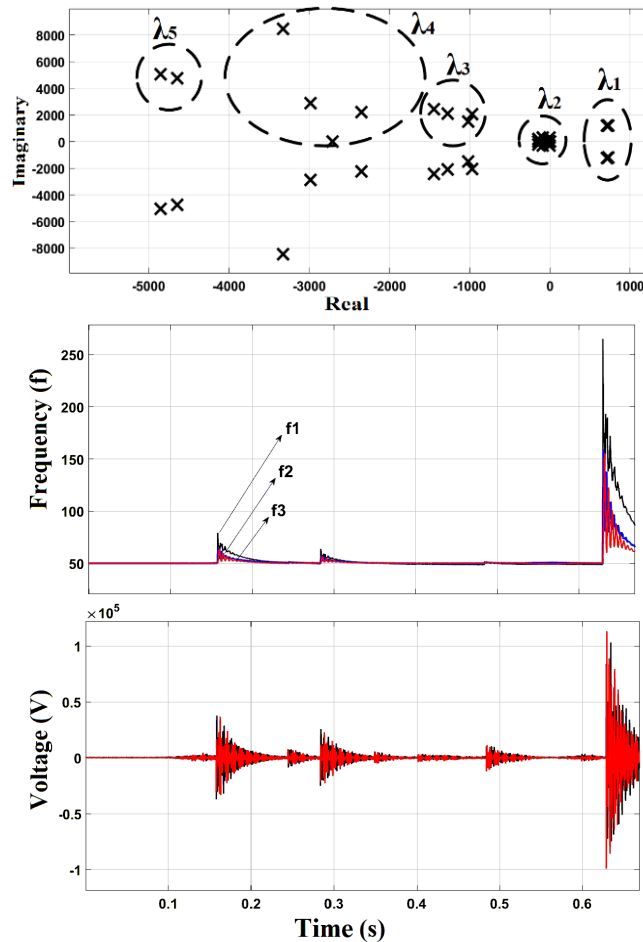
بنابراین ۴ پارامتر کنترلی  $K_{pv}$ ,  $K_{iv}$ ,  $K_{pc}$  و  $K_{ic}$  برای برآورده کردن شروط فوق بررسی می‌شود. به منظور مطالعه‌ی تأثیر پارامترهای کنترلی بر پایداری سیستم می‌توان از روش‌های مختلفی بهره برد اما سیستم مدل‌سازی شده دارای ۴۷ متغیر حالت و تعداد بسیار زیادی پارامتر است که استفاده از روش حل عددی را تقریباً غیرممکن می‌سازد. به همین دلیل در این مطالعه به منظور بررسی پاسخ سیستم به تغییر پارامترهای کنترلی، هر کدام از پارامترها تغییراتی ۱ تا ۱۰۰ مرتبه‌ای را تجربه خواهند نمود. نتایج اعمال تغییرات افزایشی مورد اشاره بر مکان ریشه‌ها مشاهده و با جمع‌بندی آن‌ها اندازه و جهت اعمال تغییر پارامترها برای دستیابی به ۲ هدف کنترلی به دست خواهد آمد.

در شکل (۷-۱) نتیجه‌ی اعمال پله‌ی ۱ تا ۱۰۰ مرتبه‌ای بر  $K_{pv}$  دیده می‌شود. واکنش مکان ریشه‌ها را به ۳ دسته می‌توان تقسیم نمود:

ریشه‌های ناپایدار به سمت مرز پایداری ( $j\omega$ ) حرکت می‌کنند و هم‌زمان از محور حقیقی فاصله می‌گیرند.

ریشه‌های نزدیک به  $j\omega$  به مبدأ مختصات همگرا می‌شوند.

ریشه‌های ماندگار (بسیار دور از محور  $j\omega$ ) به سمت محور حقیقی حرکت می‌کنند.

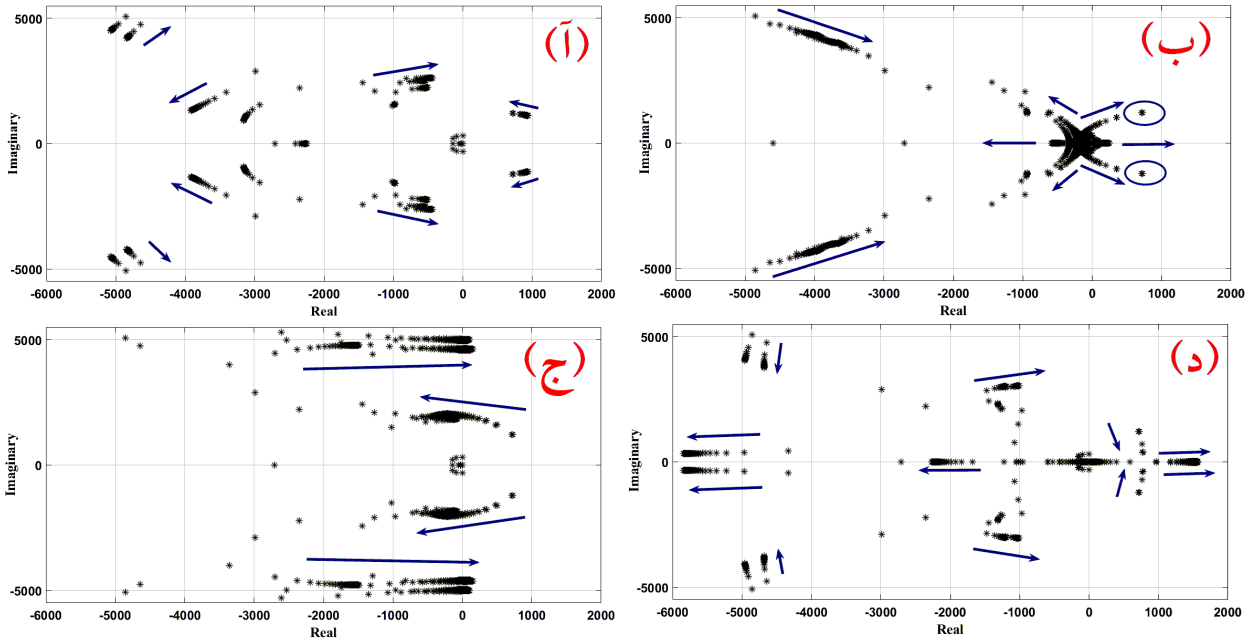


شکل (۶): ناپایداری خروجی و مکان ریشه‌های ریزشبهه  
**Figure (6): Microgrid unstable output voltage and eigenvalue plot**

جدول (۲): ضرایب مشارکت متغیرهای حالت بر ریشه‌های ناپایدار

Table (2): Participation factors of state variables on unstable roots

قطب	$E_{r6}$	$E_{r7}$	$E_{r8}$	$E_{r9}$	$E_{r8}$
مختصات	$(7/2+j1) \times 10^{-2}$	$(7/2-j1) \times 10^{-2}$	$(7/1+j1) \times 10^{-2}$	$(7/1+j1) \times 10^{-2}$	۶
$\delta_1$	$9/7 \times 10^{-2}$	$6/2 \times 10^{-12}$	$1/7 \times 10^{-12}$	$2/8 \times 10^{-5}$	$0/73$
$\Phi_{d1}$	$6/7 \times 10^{-6}$	$9/2 \times 10^{-16}$	$1/6 \times 10^{-8}$	$1 \times 10^{-5}$	$0/25$
$\delta_2$	$5/4 \times 10^{-6}$	$5/7 \times 10^{-9}$	$2/6 \times 10^{-8}$	$4/1 \times 10^{-8}$	$3/4 \times 10^{-2}$
$\delta_3$	$5/1 \times 10^{-5}$	$2/6 \times 10^{-8}$	$4/3 \times 10^{-2}$	$1/6 \times 10^{-2}$	$2/5 \times 10^{-2}$
$\Phi_{d3}$	$8 \times 10^{-2}$	$4/1 \times 10^{-1}$	$4/5 \times 10^{-2}$	$6/1 \times 10^{-2}$	$5/6 \times 10^{-8}$
$\Phi_{qr}$	$8/9 \times 10^{-2}$	$4/5 \times 10^{-18}$	$4/2 \times 10^{-2}$	$5/7 \times 10^{-2}$	$9/8 \times 10^{-8}$
$\gamma_{d3}$	$3/9 \times 10^{-2}$	$6/2 \times 10^{-2}$	$5/1 \times 10^{-1}$	$5 \times 10^{-1}$	$1/2 \times 10^{-7}$
$\gamma_{qr}$	$4/3 \times 10^{-1}$	$6/9 \times 10^{-2}$	$4/8 \times 10^{-1}$	$4/7 \times 10^{-1}$	$2/1 \times 10^{-7}$



شکل (۷): واکنش مکان ریشه‌ها به پله‌های ۱ تا ۱۰۰ مرتبه‌ای پارامترهای کنترل کننده  
 Figure (7): Eigenvalue response to applying 1-100 times coefficient on controller parameters

در نتیجه با افزایش  $K_{pv}$  امکان پایدارسازی سیستم وجود دارد اما در عین حال با توجه به همگرایی برخی از ریشه‌ها به مبدأ مختصات خطای حالت ماندگار سیستم افزایش می‌یابد. از طرفی حرکت ریشه‌ها برای دور شدن از محور حقیقی باعث افزایش نسبت میرایی خواهد شد که سرعت سیستم را در پاسخگویی به تغییرات این مدها بالا می‌برد. در شکل (۷-ب) با تغییر پارامتر  $K_{iv}$  واکنش ریشه‌ها به ۳ دسته‌ی زیر تقسیم می‌شود: ریشه‌های ناپایدار در مکان خود ثابت می‌مانند. بخشی از ریشه‌های نزدیک به محور  $j\omega$  به سمت ناپایداری حرکت می‌کنند. ریشه‌های دارای ماندگاری بالا به سمت محور حقیقی و میرایی کمتر حرکت می‌کنند. بنابراین افزایش  $K_{iv}$  سیستم را ناپایدارتر و میرایی آن را کاهش می‌دهد. در این حالت هر چند خطای حالت ماندگار کاسته شده اما با توجه به اثرات منفی بر پایداری سیستم به سود طراحی نخواهد بود. در شکل (۷-ج) افزایش پله‌ای پارامتر  $K_{pc}$  اعمال شده که نتایج آن به صورت زیر دسته‌بندی می‌شود: ریشه‌های ناپایدار به سرعت به سمت پایداری و میرایی بالاتر حرکت می‌کنند. ریشه‌های در مرز پایداری به مبدأ مختصات همگرا می‌شوند. ریشه‌های پایدار و ماندگار به سمت ناپایداری حرکت می‌کنند. در نتیجه با ایجاد تعادل بین حرکت ریشه‌های ماندگار و ریشه‌های ناپایدار می‌توان توسط این پارامتر پایداری سیستم را تأمین نمود، اما در عین حال ریشه‌های پایدار ماندگاری کمتری خواهند داشت و همچنین خطای حالت ماندگار سیستم بالاتر خواهد رفت.

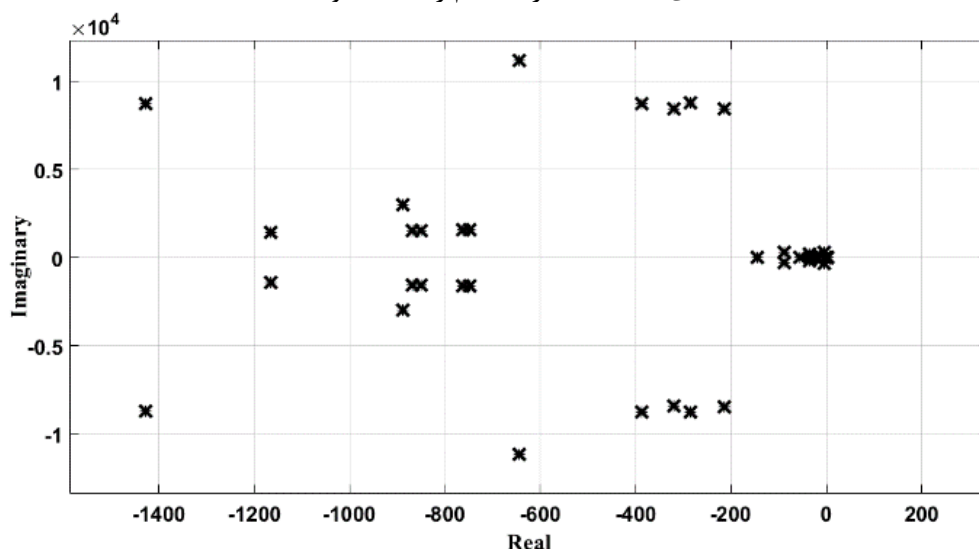
در شکل (۷-د) واکنش مکان ریشه‌ها به تغییر  $K_{ic}$  مشاهده می‌شود که در ۴ دسته‌ی زیر قابل تفسیر است: ریشه‌های ناپایدار میرایی کمتر و ماندگاری بالاتری خواهند داشت. ریشه‌های روی محور  $j\omega$  به سمت مبدأ مختصات و سپس در ۲ جهت پایداری و ناپایداری بیشتر حرکت می‌کنند. ریشه‌های پایدار با سرعت کم به سمت مرز پایداری حرکت می‌کنند. ریشه‌های پایدار و ماندگار دارای میرایی کمتری خواهند بود. بنابراین افزایش  $K_{ic}$  به ناپایداری بیشتر و میرایی کمتر و همچنین ایجاد خطای حالت ماندگار بیشتر ختم خواهد شد.

با جمع‌بندی نتایج به‌دست‌آمده از تغییر ۴ پارامتر کنترلی، کاهش  $K_{iv}$  و  $K_{ic}$  در کنار افزایش  $K_{pv}$  و  $K_{pc}$  امکان برآورده کردن خواسته‌های کنترلی را فراهم می‌نماید. همان‌گونه که پیش‌تر اشاره شد، این خواسته‌های کنترلی شامل پایداری سیستم و در مرتبه‌ی دو افزایش سرعت پاسخگویی و کاهش خطای حالت ماندگار است. با به دست آمدن جهت تغییرات و سعی و خطا در وارد کردن ضرایب، جدول (۳) ضرایب انتخابی برای ۴ پارامتر را نمایش می‌دهد.

جدول (۳): ضرایب به‌دست‌آمده برای اصلاح کنترل‌کننده  
Table (3): Optimum coefficients to adjust controller parameters

ضریب	پارامتر
۱/۲	$K_{pv}$
۰/۰۱	$K_{iv}$
۲	$K_{pc}$
۰/۱	$K_{ic}$

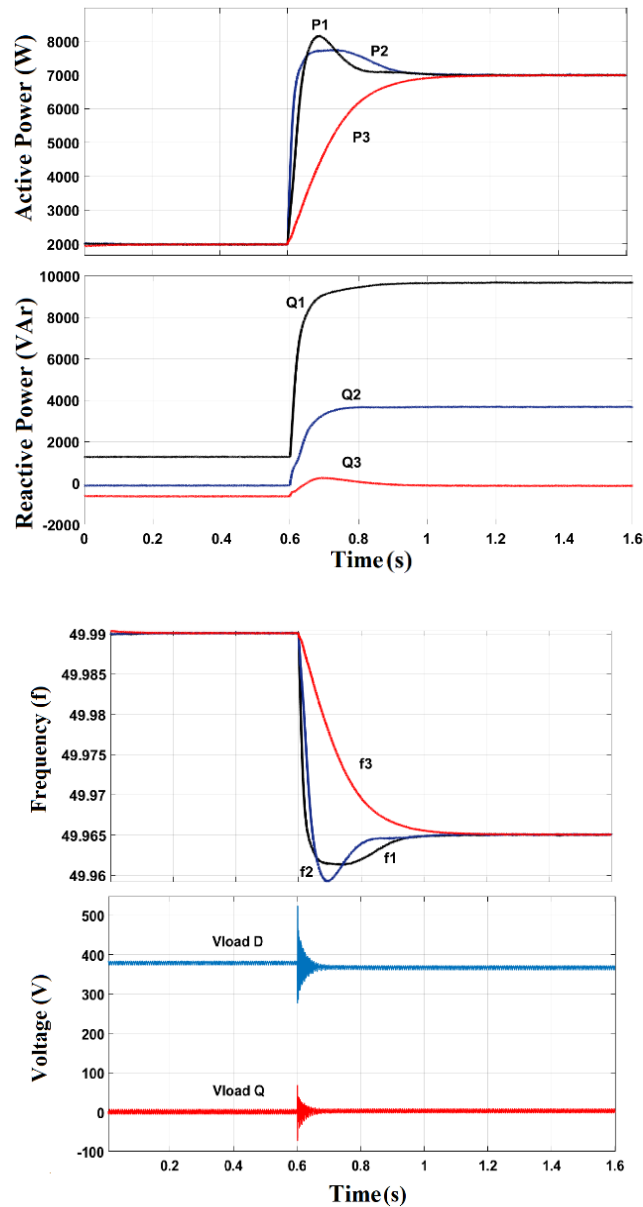
نتیجه‌ی اعمال هم‌زمان ضرایب پارامترهای کنترلی بر مکان ریشه‌های سیستم در شکل ۸ نمایش داده شده است. همان‌طور که دیده می‌شود مکان ریشه‌ها، پایداری و میرایی مناسب سیستم تحت ضرایب جدید را نمایش می‌دهد. باین‌وجود هنوز تعدادی از ریشه‌ها در مبدأ مختصات هستند که خطای حالت ماندگار سیستم را نتیجه خواهد داد.



شکل (۸): مکان ریشه‌ها پس از اصلاح کنترل‌کننده  
Figure (8): Eigenvalue plot after controller adjustment

در ادامه به‌منظور تأیید نتایج به‌دست‌آمده از مدل خطی سیستم تحت مطالعه در محیط سیمولینک نیز مورد بررسی قرار می‌گیرد. همان‌طور که در شکل (۹) دیده می‌شود سیستم دارای عملکرد پایدار و مطلوبی است. خطای حالت ماندگار نسبت به تنظیمات قبلی کاهش یافته اما هنوز هم به صفر نرسیده است.





شکل (۹): پاسخ ریزشکه با مجموعه‌ی بارهای ZIP و ERL به پله‌ی ۱۶٫۸ Kw و ۱۲ Kvar

Figure (9): Microgrid response to 16.8Kw, 12Kvar load step with ERL and ZIP load models

مقادیر فراجاهش توان‌ها در لحظه‌ی افزایش بار نسبت به طراحی قبل کمتر است، این امر افزایش سرعت پاسخگویی منابع دورتر از بار (منابع ۲ و ۳) را نشان می‌دهد که در مکان ریشه‌های سیستم نیز به آن اشاره شد. همچنین پس از افزایش بار مدت زمانی برای از بین رفتن ریبیل‌های ولتاژ منابع لازم است، در تنظیمات جدید این ریبیل‌ها بسیار سریع‌تر از بین می‌روند درحالی‌که بازهم مقادیری از ریبیل‌های نوسانی نامیرا به علت قطب‌های ماندگار نامیرا در شکل موج ولتاژ دیده می‌شود. با جمع‌بندی نتایج به‌دست‌آمده می‌توان ادعا نمود اهداف از پیش تعیین‌شده، توسط تغییر تنظیمات کنترل‌کننده به‌دست‌آمده‌اند.

##### ۵- نتیجه‌گیری

در این مقاله پایداری دینامیکی یک ریزشکه‌ی اینورتری مورد مطالعه قرار گرفت، جهت مطالعه‌ی سیستم ابتدا مدل سیگنال کوچک اجزا به‌دست‌آمده و سپس با استخراج مکان ریشه‌های سیستم از ماتریس ضرایب حالت، پایداری آن بررسی شد.

پس از تأیید پایداری ریزشبهه با بار استاتیکی امپدانس ثابت، بدون ایجاد تغییر در طراحی سیستم، مجموعه‌ای از بارهای استاتیکی چندجمله‌ای و دینامیکی بازبایی نمایی جایگزین مدل قبلی بار گردید که باعث ناپایداری خروجی‌های سیستم شد. با مشاهده‌ی نمای مکان ریشه‌های مدل فضای حالت، چندین قطب در ناحیه‌ی ناپایدار دیده شد. پس از آن به منظور تعیین متغیرهای حالت مؤثر بر مدهای ناپایدار، ضرایب مشارکت سیستم استخراج گردید و متغیرهای حالت مربوط به بخش کنترلی به‌عنوان تأثیرگذارترین پارامترهای سیستم برای پایداری آن انتخاب شد؛ بنابراین با ایجاد تغییرات بر ۴ پارامتر کنترل‌کننده که شامل ضرایب انتگرالی و تناسبی کنترل‌کننده‌های ولتاژ و جریان است، نتایج جمع‌بندی و جهت تغییرات مناسب تعیین شد. با اعمال ضرایب در جهت تعیین‌شده و به‌صورت سعی و خطا مقادیری برای پایداری و بهبود عملکرد سیستم انتخاب شد. نتایج به‌دست‌آمده در این مقاله تا حد زیادی مشابه با کار دیگری از نویسنده است، این امر از آن جهت مورد توجه است که نتایج مرجع [۲۸] نیز مبنی بر تأثیرگذاری مدل بار دینامیکی بر پایداری سیستم به‌خصوص در فرکانس‌های پایین مورد تأیید قرار می‌گیرد؛ به همین دلیل است که با حضور یا عدم حضور مدل بار ZIP مکان ریشه‌های سیستم دستخوش تغییر قرار نمی‌گیرند. با اعمال تغییرات به‌دست‌آمده از سیستم خطی شده بر سیستم غیرخطی در محیط سیمولینک و مشاهده‌ی نتایج حاصل از آن موفقیت اصلاحات صورت گرفته مورد تأیید قرار گرفت. در انتها لازم به ذکر است با توجه به اهداف اصلاح کنترل‌کننده که شامل پایداری و بهبود عملکرد سیستم تعیین شد نتایج نهایی به دست آمد؛ حال اینکه مطالعه‌ی انجام‌شده نیز می‌تواند به‌منظور حداقل سازی خطای حالت ماندگار در آینده مورد اصلاح قرار گیرد. نویسنده پیشنهاد می‌دهد در آینده با استفاده از تکنیک‌های بهینه‌سازی پارامترها، روش تعیین مقادیر پارامترهای کنترلی با ۳ هدف: پایداری، بهبود عملکرد و حداقل سازی خطای حالت ماندگار مسیر این مطالعه ادامه یابد.

## References

### مراجع

- [1] M. Granovskii, I. Dincer, M. A. Rosen, "Air pollution reduction via use of green energy sources for electricity and hydrogen production", *Atmospheric Environment*, vol. 41, no. 8, pp. 1777-1783, March 2007 (doi: 10.1016/j.atmosenv.2006.10.023).
- [2] IEEE standard for the specification of microgrid controllers", *IEEE Std 2030.7-2017*, pp.1-43, 23 April 2018 (doi: 10.1109/IEEESTD.2018.8340204).
- [3] N. Bottrell, M. Prodanovic, T. C. Green, "Dynamic stability of a microgrid with an active load", *IEEE Trans. on Power Electronics*, vol. 28, no. 11, pp. 5107-5119, 2013 (doi: 10.1109/TPEL.2013.2241455).
- [4] L. Herrera, E. Inoa, F. Guo, J. Wang, H. Tang, "Small-signal modeling and networked control of a PHEV charging facility", *IEEE Trans. on Industry Applications*, vol. 50, no. 2, pp. 1121-1130, March/April 2014 (doi: 10.1109/TIA.2013.2272912).
- [5] L. Herrera, W. Zhang, J. Wang, "Stability analysis and controller design of DC microgrids with constant power loads", *IEEE Trans. on Smart Grid*, vol. 8, no. 2, pp. 881-888, March 2017 (doi: 10.1109/TSG.2015.-2457909).
- [6] E. Hossain, R. Perez, A. Nasiri, R. Bayindir, "Stability improvement of microgrids in the presence of constant power loads", *International Journal of Electrical Power and Energy Systems*, vol. 96, pp. 442-456, March 2018 (doi: 10.1016/j.ijepes.2017.10.016).
- [7] T. Jain, "A two-level hierarchical controller to enhance stability and dynamic performance of islanded inverter-based microgrids with static and dynamic loads", *IEEE Trans. on Industrial Informatics*, Sep 2018 (doi: 10.1109/TII.2018.2869983).
- [8] L. Che, M. E. Khodayar, M. Shahidehpour, "Adaptive protection system for microgrids: Protection practices of a functional microgrid system", *IEEE Electrification Magazine*, vol. 2, no. 1, pp. 66-80, March 2014 (doi: 10.1109/MELE.2013.2297031).
- [9] H. J. Song, X. Liu, D. Jakobsen, R. Bhagwan, X. Zhang, K. Taura, A. Chien, "The microgrid: a scientific tool for modeling computational grids", *Proceeding of the IEEE/ACM*, pp. 53-53, Dallas, TX, USA, USA, Nov 2000 (doi: 10.1109/SC.2000.10028).

- [10] X. Chen, W. Pei, X. Tang, "Transient stability analyses of micro-grids with multiple distributed generations", *Proceeding of the IEEE/POWERCON*, pp. 1-8, Hangzhou, China, Oct. 2010 (doi: 10.1109/POWERCON.2010.5666120).
- [11] Q. Jin, Y.-L. Li, "A study on steady characters of inverter interfaced distributed generation in three phase symmetrical system", *Proceeding of the IEEE/POWERCON*, pp. 1-7, Hangzhou, China, Oct. 2010 (doi: 10.1109/POWERCON.2010.5666669).
- [12] K. Yu, Q. Ai, S. Wang, J. Ni, and T. Lv, "Analysis and optimization of droop controller for microgrid system based on small-signal dynamic model", *IEEE Trans. Smart Grid*, vol. 7, no. 2, pp. 695-705, Nov 2016 (doi: 10.1109/TSG.2015.2501316).
- [13] Z. Shuai et al., "Microgrid stability: Classification and a review", *Renewable and Sustainable Energy Reviews*, vol. 58, pp. 167-179, May 2016 (doi: 10.1016/j.rser.2015.12.201).
- [14] E. A. A. Coelho, P. C. Cortizo, P. F. D. Garcia, "Small-signal stability for parallel-connected inverters in stand-alone AC supply systems", *IEEE Trans. on Industry Applications*, vol. 38, no. 2, pp. 533-542, Aug 2002 (doi: 10.1109/28.993176).
- [15] A. Arif, Z. Wang, J. Wang, B. Mather, H. Bashualdo, D. Zhao, "Load modeling—a review", *IEEE Trans. on Smart Grid*, May 2017 (doi: 10.1109/TSG.2017.2700436).
- [16] C. W. Taylor, *Power system voltage stability*. McGraw-Hill, 1994.
- [17] P. Kundur, N. J. Balu, M. G. Lauby, *Power system stability and control*. McGraw-hill New York, 1994.
- [18] D. J. Hill, "Nonlinear dynamic load models with recovery for voltage stability studies", *IEEE Trans. on power systems*, vol. 8, no. 1, pp. 166-176, Feb 1993 (doi: 10.1109/59.221270).
- [19] D. Karlsson, D. J. Hill, "Modelling and identification of nonlinear dynamic loads in power systems", *IEEE Trans. on Power Systems*, vol. 9, no. 1, pp. 157-166, Feb. 1994 (doi: 10.1109/59.221270).
- [20] L. Rodríguez-García, S. Pérez-Londoño, J. Mora-Flórez, "Measurement-based exponential recovery load model: Development and validation", *Dyna*, vol. 82, no. 192, pp. 131-140, Aug 2015 (doi: 10.15446/dyna.v-82n192.48588).
- [21] R. Agrawal, D. Changan, A. Bodhe, "Small signal stability analysis of stand-alone microgrid with composite load", *Journal of Electrical Systems and Information Technology*, vol. 7, no. 1, pp. 1-20, Dec. 2020 (doi: 10.1186/s43067-020-00020-9).
- [22] J. Ma, D. Han, R.-M. He, Z.-Y. Dong, D. J. Hill, "Reducing identified parameters of measurement-based composite load model", *IEEE Trans. on Power Systems*, vol. 23, no. 1, pp. 76-83, Jan 2008 (doi: 10.1109/TPWRS.2007.913206).
- [23] W. Price et al., "Load representation for dynamic performance analysis", *IEEE Trans. on Power Systems*, vol. 8, no. 2, pp. 472-482, May 1993 (doi: 10.1109/59.260837).
- [24] A. Kahrobaeian, Y. A.-R. I. Mohamed, "Analysis and mitigation of low-frequency instabilities in autonomous medium-voltage converter-based microgrids with dynamic loads", *IEEE Trans. on Industrial Electronics*, vol. 61, no. 4, pp. 1643-1658, May 2014 (doi: 10.1109/TIE.2013.2264790).
- [25] P. Raju, T. Jain, "Development and validation of a generalized modeling approach for islanded inverter-based microgrids with static and dynamic loads", *International Journal of Electrical Power and Energy Systems*, vol. 108, pp. 177-190, June 2019 (doi: 10.1016/j.ijepes.2019.01.002).
- [26] Y. Peng, Z. Shuai, X. Liu, Z. Li, J. M. Guerrero, Z. J. Shen, "Modeling and stability analysis of inverter-based microgrid under harmonic conditions", *IEEE Trans. on Smart Grid*, Aug 2019 (doi: 10.1109/TSG.2019.2936041).
- [27] Z. Shuai, Y. Peng, J. M. Guerrero, Y. Li, Z. J. Shen, "Transient response analysis of inverter-based microgrids under unbalanced conditions using a dynamic phasor model", *IEEE Trans. on Industrial Electronics*, vol. 66, no. 4, pp. 2868-2879, 2018 (doi: 10.1109/TIE.2018.2844828).
- [28] A. M. I. Mohamad, Y. A.-R. I. Mohamed, "Investigation and assessment of stabilization solutions for DC microgrid with dynamic loads", *IEEE Trans. on Smart Grid*, Jun 2019 (doi: 10.1109/TSG.2019.2890817).
- [29] Z. Shuai, Y. Peng, X. Liu, Z. Li, J. M. Guerrero, J. Shen, "Parameter stability region analysis of islanded microgrid based on bifurcation theory", *IEEE Trans. on Smart Grid*, Mar 2019 (doi: 10.1109/TSG.2019.29-07600).
- [30] N. Pogaku, M. Prodanovic, T. C. Green, "Modeling, analysis and testing of autonomous operation of an inverter-based microgrid", *IEEE Trans. on power electronics*, vol. 22, no. 2, pp. 613-625, Mar 2007 (doi: 10.1109/TPEL.2006.890003).

زیر نویس‌ها:

1. Microgrids
2. Islanded microgrid
3. Inertia

4. Constant power load
5. Constant impedance load
6. Polynomial load model
7. David. J. Hill
8. Resistance- Inductance Load
9. Exponential Recovery Load
10. Induction Motor
11. Dynamic Pharos
12. Bifurcation Theory
13. Cut-off frequency
14. Common part