	Journal of Intelligent Procedures in Electrical Technology Vol. 14/ No. 54/ Summer 2023 P-ISSN: 2322-3871, E-ISSN: 2345-5594, <a href="http://jipet.iaun.ac.ir/">http://jipet.iaun.ac.ir/</a>
---	---

 20.....  
Research Article

## Coordination of Protection Equipment in Synchronous Generator-Based Microgrids with Regard to Maintaining First Swing Stability

**Hassan Fayazi<sup>1</sup>, PhD Student, Majid Moazzami<sup>1,2</sup>, Assistant Professor, Bahador Fani<sup>1,2</sup>, Associate Professor<sup>1,2</sup>, Ghazanfar Shahgholian<sup>1</sup>, Associate Professor**  
hasanfayazi@gmail.com, majid.moazzami@gmail.com, bahador.fani@gmail.com, shahgholian@iaun.ac.ir

<sup>1</sup>Department of Electrical Engineering, Najafabad Branch, Islamic Azad University, Najafabad, Iran

<sup>2</sup>Smart Microgrid Research Center, Najafabad Branch, Islamic Azad University, Najafabad, Iran

### Abstract

With the addition of distributed generation resources to the structure of distribution networks, at the time of the fault, the amount and direction of flow through the main and backup protections changes and disrupts the coordination between them. Synchronous generator-based sources, meanwhile, are more sensitive to error fixing times and their stability may be compromised. Since the troubleshooting time depends on the performance of the protection system, this paper proposes the most suitable protection combination for systems with synchronous generators by examining the types of combinations for protection elements (relay-relay, relay-recloser and recloser-fuse). Slowly On the other hand, this paper presents a solution by which, while maintaining the stability of the first oscillation of synchronous generators in the distribution network, the coordination between the main protection and the backup in the event of an error and in the presence of these sources can be maintained. There is no need to change or redesign the protection system in this solution. The proposed method, by activating the instantaneous characteristic along with the characteristic curve of the relay in the system, was able to establish coordination between the protections and transient stability of the synchronous generators in the distribution system for a penetration coefficient of 0 to 100%. The results of the implementation of the proposed method on the standard 33-bus IEEE test system in the ETAP software environment confirm its capability.

Keywords: coordination of protection equipment, distribution system, microgrid, stability of synchronous generator

**Received:** 22 February 2021

**Revised:** 7 June 2021

**Accepted:** 21 January 2022

**Corresponding Author:** Majid Moazzami

**Citation:** H. Fayazi, M. Moazzami, B. Fani, G. Shahgholian, "Coordination of protection equipment in synchronous generator-based microgrids with regard to maintaining first swing stability", Journal of Intelligent Procedures in Electrical Technology, vol. 14, no. 54, pp. 17-30, Sept. 2023 (in Persian).

20.....

مقاله پژوهشی

## هماهنگی تجهیزات حفاظتی در ریزش‌بکه‌های مبتنی بر ژنراتور سنکرون با در نظر گرفتن حفظ پایداری نوسان اول

حسن فیاضی بروجنی<sup>۱،۲</sup>، دانشجوی دکتری، مجید معظمی<sup>۱،۲</sup>، دانشیار، بهادر فانی<sup>۱،۲</sup>، دانشیار،  
غضنفر شاهقلیان<sup>۱،۲</sup>، دانشیار

۱- دانشکده مهندسی برق- واحد نجف‌آباد، دانشگاه آزاد اسلامی، نجف‌آباد، ایران

۲- مرکز تحقیقات ریزش‌بکه‌های هوشمند- واحد نجف‌آباد، دانشگاه آزاد اسلامی، نجف‌آباد، ایران

hasanfayazi@gmail.com, majid.moazzami@gmail.com, bahador.fani@gmail.com, shahgholian@iaun.ac.ir

**چکیده:** با اضافه شدن منابع تولید پراکنده به ساختار شبکه‌های توزیع، در زمان وقوع خطا، میزان و جهت جریان عبوری از حفاظت‌های اصلی و پشتیبان تغییر می‌کند و هماهنگی بین آنها را برهم می‌زند. در این میان منابع مبتنی بر ژنراتور سنکرون، نسبت به زمان رفع خطا حساس‌ترند و ممکن است پایداری‌شان به خطر بیفتد. با توجه به اینکه زمان رفع خطا به عملکرد سیستم حفاظتی وابسته است، این مقاله با بررسی انواع ترکیب‌ها برای المان‌های حفاظتی (رله-رله، رله-ریکلوزر و ریکلوزر-فیوز)، مناسب‌ترین ترکیب حفاظتی برای سیستم‌های دارای ژنراتور سنکرون را پیشنهاد می‌کند. از سوی دیگر به ارائه راه‌کاری اشاره می‌شود که به‌وسیله آن می‌توان ضمن حفظ پایداری نوسان اول ژنراتورهای سنکرون موجود در شبکه توزیع، هماهنگی بین حفاظت اصلی و پشتیبان را در زمان وقوع خطا و در حضور این منابع حفظ نمود. در این راه‌کار نیازی به تغییر و یا طراحی مجدد سیستم حفاظتی وجود ندارد. روش پیشنهادی با فعال‌سازی مشخصه آبی در کنار منحنی مشخصه رله موجود در سیستم، قادر است هماهنگی بین حفاظت‌ها و پایداری‌گذرای ژنراتورهای سنکرون موجود در سیستم توزیع را به‌ازای ضریب نفوذ صفر تا ۱۰۰ درصد برقرار نماید. نتایج پیاده‌سازی روش پیشنهادی بر روی سیستم تست استاندارد ۳۳ باسه IEEE در محیط نرم‌افزار ایتپ (ETAP) توانایی آن را تایید می‌نماید.

**کلمات کلیدی:** پایداری ژنراتور سنکرون، ریزش‌بکه، سیستم توزیع، هماهنگی تجهیزات حفاظتی

تاریخ ارسال مقاله: ۱۳۹۹/۱۲/۴

تاریخ بازنگری مقاله: ۱۴۰۰/۳/۱۷

تاریخ پذیرش مقاله: ۱۴۰۰/۱۱/۱

نام نویسنده‌ی مسئول: دکتر مجید معظمی

نشانی نویسنده‌ی مسئول: نجف‌آباد- بلوار دانشگاه- دانشگاه آزاد اسلامی واحد نجف‌آباد- دانشکده مهندسی برق

## ۱- مقدمه

امروزه استفاده از انواع منابع تولیدات پراکنده به دلیل مزایایی مانند کنترل ولتاژ، کنترل توان راکتیو و افزایش ظرفیت توان انتقالی در شبکه توزیع، مورد توجه قرار گرفته است [۱،۲]. گسترش نفوذ منابع تولید پراکنده (DG) در شبکه‌های توزیع علی‌رغم مزایای اقتصادی و فنی فراوان، باعث ایجاد چالش‌های جدی در حوزه‌هایی مانند حفاظت و پایداری گذرای سیستم‌های قدرت شده است، که نیازمند بررسی و پایش است [۳،۴].

مشارکت منابع تولید پراکنده در تامین جریان خطا، ممکن است منجر به ایجاد اختلال در عملکرد سیستم حفاظتی شبکه شود [۵،۶]. در مرجع [۷] مسایل حفاظتی به عنوان بزرگ‌ترین محدودیت فنی استفاده‌ی گسترده از DG در شبکه توزیع معرفی شده است. طرح‌های سنتی حفاظت شبکه‌های توزیع، اغلب برای شبکه‌های پسیو توسعه پیدا کرده‌اند [۸،۹]. در این شبکه‌ها تنها یک منبع (پست توزیع) با قدرت اتصال کوتاه ثابت موجود است که منجر به شارش یک‌جهته جریان از سمت پست‌های توزیع به سمت بار می‌شود [۱۰،۱۱]. تحت چنین شرایطی، حفاظت کلی و دارای قابلیت انتخاب شبکه، می‌تواند به صورت ترکیبی از فیوزها، رله‌ها و مدار شکن‌ها مورد استفاده قرار گیرد [۱۲،۱۳].

به کار بردن انواع مختلف منابع تولید پراکنده در شبکه‌های توزیع باعث تبدیل شدن شبکه‌های توزیع به شبکه‌های اکتیو می‌گردد [۱۴]. با توجه به آنکه در شبکه‌های اکتیو جهت‌های شارش جریان متغیرند، تجزیه و تحلیل اتصال کوتاه یک طرفه نمی‌تواند برای طراحی برنامه‌های حفاظت استفاده شود [۱۵،۱۶]. در سیستم‌های توزیع و فوق توزیع به طور معمول از حفاظت‌های مبتنی بر جریان زیاد استفاده می‌شود.

به طور مرسوم طرح‌های حفاظتی سیستم‌های توزیع و فوق توزیع قبل از نصب منابع پراکنده طراحی شده‌اند. بنابراین ورود منابع پراکنده به سیستم و افزایش ضریب نفوذ آن‌ها می‌تواند منجر به برهم خوردن هماهنگی طرح‌های حفاظتی شود [۱۷،۱۸]. برای اعاده هماهنگی طرح‌های حفاظتی و رسیدن به اهداف حفاظت، لازم است تمهیداتی اتخاذ شود. راه حل مشکلات مربوط به حضور DG در شبکه، معمولاً از یک تغییر ساده تنظیمات تا یک حفاظت تطبیقی کاملاً جدید متغیر است. راه حل‌های مختلفی در تحقیقات پژوهشگران برای حل این مشکلات پیشنهاد شده است که به شش دسته شامل تعیین محل بهینه DG با توجه به مسائل مربوط به حفاظت [۱۹،۲۰]، محدود کردن سطح نفوذ واحدهای DG به موازات تطبیق توابع کنترل آنها [۲۱،۲۲]، استفاده از طرح حفاظتی پیشرفته مبتنی بر اتوماسیون و ارتباطات مخابراتی [۲۳،۲۴]، قطع اتصال DG واحد در شرایط خطا [۲۵،۲۶]، جایگزینی رله‌های معمول [۲۷،۲۸] و استفاده از محدودکننده جریان خطا<sup>۳</sup> (FCL) [۲۹،۳۰] قابل دسته‌بندی هستند. با این حال، نکته‌ای که درباره این روش‌ها وجود دارد آنست که همگی، محدودیت‌ها و هزینه‌هایی را به سیستم قدرت تحمیل می‌کنند. این موارد شامل محدودیت در میزان و محل‌های مجاز نصب DG، هزینه ایجاد سیستم‌های مخابراتی و استفاده از تجهیزات حفاظتی جدید و FCL است.

منابع مورد استفاده در ساختار تولیدات پراکنده، ممکن است بی‌واسطه (مبتنی بر ماشین سنکرون) یا با کمک مبدل‌های الکترونیک قدرت به شبکه متصل شوند. به علت عدم قطعیت در مقدار تولید منابع مبتنی بر انرژی‌های تجدیدپذیر، استفاده از منابع مبتنی بر ماشین سنکرون همچنان مرسوم است.

در گذشته پایداری گذرای شبکه توزیع بدون حضور منابع تولید پراکنده موضوعیت نداشت. اما با اتصال منابع تولید پراکنده دوار به شبکه توزیع، تحلیل پایداری گذرای شبکه توزیع اهمیت می‌یابد. در حقیقت پایداری منابع تولید پراکنده متصل به شبکه توزیع، به عنوان پایداری گذرای شبکه توزیع تعبیر می‌شود. استفاده گسترده از منابع تولید پراکنده خصوصاً ژنراتورهای سنکرون ساین کوچک به علت پایین بودن اینرسی این ژنراتورها، منجر به کاهش اینرسی کل سیستم می‌گردد. این مساله منجر به ایجاد ناپایداری گذرا در سیستم و آسیب دیدن ژنراتورهای سنکرون در اثر رخداد خطا می‌شود. در استاندارد IEEE 1547/2003 پیشنهاد شده است که به منظور اجتناب از صدمه دیدن ژنراتورهای سنکرون در ریزشبکه‌های انرژی الکتریکی، پس از وقوع خطا، این منابع به سرعت از سیستم جدا گردند. جداسازی منابع مزایای مربوط به نصب آن‌ها را از سیستم سلب می‌کند و مساله سنکرون کردن مجدد آن‌ها با سیستم را ایجاد می‌کند. لذا پژوهشگران، در تحقیقات خود به دنبال ارائه راه‌کارهایی هستند که تا حد ممکن از

جداکردن منابع جلوگیری کنند [۳۱]. در این روش‌ها زمان پاک‌سازی بحرانی<sup>۴</sup> (CCT) به‌عنوان حداکثر زمان بحرانی رفع خطا، پارامتری است که رعایت آن، عدم آسیب رسیدن به ژنراتورها را تضمین می‌کند [۳۲،۳۳].

در حضور منابع تولید پراکنده مبتنی بر ژنراتور سنکرون<sup>۵</sup> (SBDGs) در سیستم‌های توزیع، عملکرد صحیح و به موقع سیستم حفاظتی در تشخیص و رفع خطا علاوه بر حفظ پایداری سیستم، می‌تواند سلامت ژنراتورهای سنکرون موجود در ریزشبکه را تضمین نماید [۳۴،۳۵]. بنابراین ضروری است CCT در کنار دیگر محدودیت‌ها برای هماهنگی عملکرد اجزای حفاظتی در نظر گرفته شود. در مرجع [۳۶] استفاده از محدودکننده مقاومتی جریان به‌منظور بهبود پایداری ژنراتورهای القایی پیشنهاد شده است. در مرجع [۳۷] با بررسی CCT در یک شبکه صنعتی در حضور ژنراتورهای سنکرون مشخص شده که رله‌های جریان زیاد معمول سرعت کافی به‌منظور حفظ پایداری را ندارند. در مرجع [۳۸] با پیشنهاد رله‌ی مبتنی بر اندازه‌گیری توان اکتیو از ناپایداری ژنراتورهای سنکرون جلوگیری کرده است، اما هماهنگی این نوع رله با دیگر تجهیزات حفاظتی مورد بررسی قرار نگرفته است. هماهنگی بهینه حفاظت‌ها به‌منظور حفظ پایداری گذرای ژنراتورهای سنکرون با کمک ارتباطات مخابراتی بین رله‌ها در مرجع [۳۹] پیشنهاد شده است. در مرجع [۴۰] ساختارهای مختلف حفاظتی مورد استفاده در سیستم‌های قدرت مورد مطالعه قرار گرفته و با قرار دادن پارامتر مربوط به پایداری گذرای ژنراتور سنکرون در کنار محدودیت‌های عملکردی تجهیزات حفاظتی، نسبت به هماهنگی بین المان حفاظتی اصلی و پشتیبان با استفاده از ارتباطات مخابراتی اقدام نموده است. در مرجع [۴۱] از آنجاییکه رله‌های جریان زیاد معمول به تنهایی نمی‌توانند محدودیت‌های حفاظتی و پایداری گذرا را برآورده کند، پیشنهاد استفاده از رله جریان زیاد با دو مشخصه را مطرح کرده است که با افزایش جریان خطا مشخصه کمکی جایگزین مشخصه اصلی رله می‌گردد.

حضور منابع تولید پراکنده مبتنی بر ژنراتور سنکرون در شبکه و لزوم حفظ پایداری آن‌ها در زمان وقوع خطا، باعث خواهد شد برخی ترکیب‌های حفاظتی، کارایی خود را از دست بدهند. در این مقاله با بررسی ترکیب‌های مختلف حفاظتی شامل رله-رله، رله-ریکلوزر و فیوز-ریکلوزر، توانایی هر ترکیب مورد مطالعه قرار گرفته و بهترین ترکیب معرفی می‌شود. همچنین هماهنگی حفاظت‌ها به‌طور آفلاین به همراه حفظ پایداری گذرای ژنراتورهای سنکرون ریزشبکه در این مقاله انجام می‌گیرد. براین اساس حداکثر زمان مجاز رفع خطا برای حفظ پایداری سیستم در کنار حداقل فاصله زمانی هماهنگی لازم بین رله‌ها (CTI) و حد حرارتی خطوط انتقال به‌عنوان محدودیت‌های تنظیم رله‌ها قرار می‌گیرد. رویکرد جدید این مقاله هماهنگی حفاظت‌ها بر مبنای پایداری گذرای ژنراتورهای موجود در ریزشبکه، بدون هیچ جایگزینی، سرمایه‌گذاری جدید یا اصلاح مشخصه‌ها به‌صورت آنلاین و تنها با استفاده از مشخصه‌ها و امکانات موجود روی رله‌ها است. نوآوری این مقاله در مقایسه با مطالعات قبلی، به شرح زیر است:

- استفاده از روش تحلیل حساسیت مسیر حالت به منظور تعیین CCT در ریزشبکه‌های انرژی الکتریکی
- تعیین مناسب‌ترین ترکیب حفاظتی در حضور منابع مبتنی بر ژنراتور سنکرون
- در نظر گرفتن پایداری گذرای ژنراتورهای سنکرون، به عنوان یک پارامتر برای تنظیم پارامترهای سیستم حفاظتی در کنار پارامترهایی مانند حد حرارتی خطوط.
- وابسته نبودن روش به میزان سطح نفوذ در محدوده صفر تا ۱۰۰ درصد.
- آفلاین بودن روش پیشنهادی
- عدم نیاز به هرگونه سرمایه‌گذاری جدید، مانند جایگزینی، نصب دستگاه‌های جدید و طراحی جدید آنلاین توابع کنترل
- قابلیت پیاده‌سازی روش روی انواع مختلف رله‌های قدیمی یا نسل جدید
- بخش‌های بعدی این مقاله به شرح زیر است: بخش ۲ به بیان مساله ارائه شده است. راه‌کار پیشنهادی برای بهبود هماهنگی حفاظت‌ها در بخش ۳ بیان شده است. در بخش ۴، ترکیب‌های مختلف المان‌های حفاظتی در نظر گرفته می‌شود و عملکرد آنها در حضور و بدون حضور DG در سیستم توزیع ۳۳ باسه مورد مطالعه قرار می‌گیرد. با اعمال روش پیشنهادی، تنظیمات حفاظتی اصلاح شده و به‌ازای وضعیت‌های مختلف وقوع خطا، در سیستم توزیع ۳۳ باسه استاندارد جهت تأیید اثربخشی روش، شبیه‌سازی می‌شود. در نهایت، نتیجه‌گیری در بخش ۵ آمده است.

## ۲- بیان مساله

با اضافه شدن منابع تولید پراکنده به شبکه‌های توزیع، به علت جریان تزریقی این منابع در زمان وقوع خطا، عملکرد سیستم حفاظتی ممکن است با مشکلاتی مواجه شود. ژنراتورهای مبتنی بر اینورتر معمولاً دارای یک محدودکننده جریان بوده و جریان خطا را به اندازه ۲ تا ۵ پریونیت تامین نمایند [۴۲]. این مساله نشان‌دهنده شرایط حادثه سیستم حفاظتی در حضور SBDGs است. اضافه شدن DG مجهز به ژنراتور سنکرون با اینرسی کم باعث می‌شود در زمان وقوع خطا، علاوه بر برهم خوردن هماهنگی حفاظتی، سیستم از نظر پایداری گذرا نیز دچار اختلال شده و سلامت ژنراتورها به خطر بیفتد. بنابراین با متصل شدن SBDGs به شبکه توزیع محدودیت‌های بیان شده در حوزه پایداری و حفاظت باید به صورت همزمان در طراحی‌های انجام شده لحاظ گردند.

## ۲-۱- محدودیت‌های عملکرد سیستم حفاظتی

در این قسمت زمان عملکرد تجهیز حفاظتی، حد حرارتی خطوط و فاصله زمانی هماهنگی بین تجهیزات حفاظت بیان می‌شود.

## ۲-۱-۱- زمان عملکرد تجهیز حفاظتی

باتوجه به مشخصه غیرخطی تجهیزات حفاظتی مورد استفاده در سیستم‌های توزیع، زمان عملکرد هر تجهیز حفاظتی باتوجه به جریان خطای عبوری از آن تجهیز ( $I_f$ ) و حداکثر جریان قابل تحمل تجهیز ( $I_{pickup}$ ) از رابطه (۱) محاسبه می‌گردد. در این رابطه ضرایب A، B و P طبق استاندارد IEC 60255 براساس نوع منحنی مورد استفاده المان مشخص می‌گردد [جدول (۱)]. ضریب TDS تنظیم زمانی است که برای عملکرد حالت کند برابر یک و برای عملکرد سریع ۰/۵ در نظر گرفته می‌شود.

$$t = \left[ \frac{A}{\left( \frac{I_f}{I_{pickup}} \right)^P - 1} + B \right] \times TDS \quad (1)$$

Table (1): Overcurrent relay and recloser curve coefficients according to IEC 60255 standard  
جدول (۱): ضرایب منحنی رله اضافه جریان و ریکلوزر بر اساس A، B و P استاندارد IEC 60255

پارامترها	منحنی IEC				
	زمان معکوس کوتاه	زمان معکوس نرمال	زمان معکوس زیاد	زمان فوق‌العاده معکوس	زمان معکوس طولانی
A	۰/۰۵	۰/۱۴	۱۳/۵	۸۰	۱۲۰
B	۰	۰	۰	۰	۰
P	۰/۴	۰/۰۲	۱	۲	۱

## ۲-۱-۲- حد حرارتی خطوط

با توجه به این که در صورت وقوع خطا در سیستم قدرت، جریان خطایی با مقدار چند برابر جریان نامی از خطوط و تجهیزات شبکه می‌گذرد، باعث افزایش قابل توجه درجه حرارت خطوط و تجهیزات شده و در نهایت باعث ایجاد مشکل عایقی و آسیب به آن‌ها می‌گردد. به منظور جلوگیری از آسیب تجهیزات در استاندارد "IEC 60909" معادله (۲) برای محدودیت حرارتی هادی‌های خط پیشنهاد شده است. بر این اساس یکی از معیارهای اصلی برای هماهنگی زمان عملکرد بین تجهیزات حفاظتی، حد حرارتی خطوط است. به این منظور باید نمودار المان‌های حفاظتی زیر نمودار حد حرارتی خط با فاصله مناسب قرار بگیرد. به عبارت دیگر باید رابطه (۲) برقرار باشد.

$$t \leq \left( \frac{k.s}{I} \right)^2 \quad (2)$$

در این رابطه I جریان اتصال کوتاه، t زمان اتصال کوتاه، k ضریب ثابت و s سطح مقطع رله است. به منظور رعایت حد حرارتی خطوط، حداکثر زمان عملکرد المان‌های حفاظتی در سیستم‌ها هزار میلی ثانیه در نظر گرفته می‌شود.

۲-۱-۳- فاصله زمانی هماهنگی بین تجهیزات حفاظت

در عمل به دلیل خطای عملکرد تجهیزات و حاشیه ایمنی لازم است یک فاصله زمانی حداقل بین عملکرد المان حفاظتی (CTI) وجود داشته باشد. این فاصله زمانی بسته به نوع المان‌های مورد استفاده برای حفاظت اصلی یا پشتیبان متفاوت خواهد بود. مقادیر CTI به‌ازای المان‌های مختلف به کار رفته جهت حفاظت اصلی و پشتیبان در جدول (۲) ذکر شده است [۴۳،۴۴]. بنابراین لازم است رابطه (۳) بین عملکرد حفاظت اصلی و پشتیبان برقرار باشد.

$$t_j - t_i \geq CTI \tag{3}$$

در این رابطه  $t_i$  نشان دهنده زمان عملکرد حفاظت اصلی  $t_j$  و  $t_j$  نشان دهنده زمان عملکرد حفاظت پشتیبان  $t_j$  است.

Table (2): CTI for different combinations of PDs as the main and backup relays

جدول (۲): فاصله زمانی حداقل بین عملکرد المان حفاظتی اصلی و پشتیبان (CTI) برحسب میلی-ثانیه

	رله-رله	رله-فیوز	رله-ریکلوزر	ریکلوزر-ریکلوزر	فیوز-ریکلوزر
CTI	۳۵۰	۳۵۰	۲۰۰	۳۰۰	۱۰۰

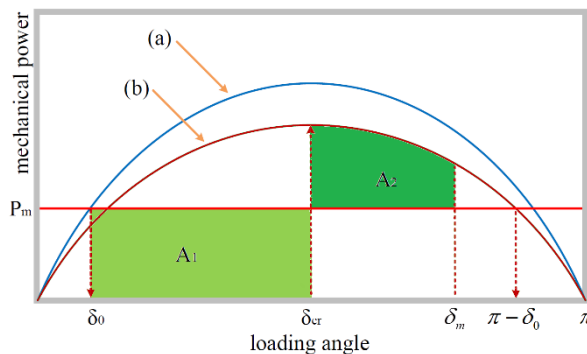
۲-۲- محدودیت عملکرد منابع

زمان بحرانی رفع خطا (CCT) به صورت حداکثر زمان رفع خطا قبل از ازدست رفتن سنکرونیزم تعریف می‌شود. از آنجایی که زمان رفع خطا در سیستم به‌عنوان پارامتری که بر پایداری گذرا تاثیرگذار است، با زمان عملکرد سیستم حفاظتی رابطه مستقیم دارد، محدودیتی است که باید در کنار دیگر محدودیت‌های مربوط به عملکرد المان‌های حفاظتی منظور گردد. پایداری ژنراتورهای سنکرون با استفاده از معیار سطوح برابر نشان داده شده در شکل (۱) قابل بررسی است. زمانی که خطایی رخ می‌دهد ژنراتور شتاب می‌گیرد و سطح  $A_1$  را در شکل (۱) ایجاد می‌کند. پس از رفع خطا انرژی سیستم فروکش کرده و سطح  $A_2$  را به‌وجود می‌آورد. ژنراتور زمانی پایدار خواهد بود که سطح  $A_1$  کمتر یا برابر سطح  $A_2$  باشد. به عبارت دیگر زمان رفع خطا از زمان  $\delta_{cr}$  (زمان رفع خطای مرزی) کمتر باشد. بر این اساس مقدار CCT با استفاده از روابط (۴) و (۵) قابل تعیین است.

$$\cos \delta_{cr} = (\pi - 2\delta_0) \cdot \sin \delta_0 - \cos \delta_0 \tag{4}$$

$$CCT = 1.414 \times \sqrt{\frac{H \cdot (\delta_{cr} - \delta_0)}{P_{m0} \pi f}} \tag{5}$$

که  $\delta_0$  زاویه اولیه بار، H ثابت زمانی اینرسی،  $P_{m0}$  توان مکانیکی ورودی و  $\delta_{cr}$  زاویه مرزی بارگذاری است.

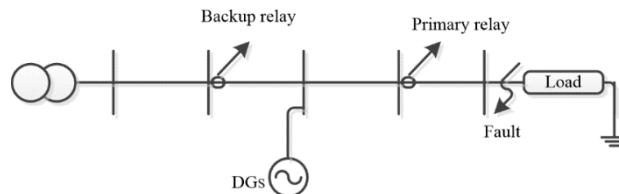


شکل (۱): نمودار توان - زاویه ژنراتور سنکرون

Figure (1). The equal-area criterion in terms of P -  $\delta$  curve

### ۳- بررسی انواع ترکیبات PDS جهت حفظ همزمان محدودیت‌های حفاظتی و پایداری

به‌منظور بررسی ترکیب‌های حفاظتی امکان‌پذیر در یک سیستم توزیع شامل DG، یک سیستم توزیع نوعی مطابق شکل (۲) در نظر گرفته شده است. بر اساس شکل مذکور، مکان نصب DG بین دو حفاظت اصلی و پشتیبان است. جدول (۳) انواع ترکیبات حفاظت‌ها را برای سیستم شکل (۲) نشان می‌دهد که بدون در نظر گرفتن هیچ‌گونه محدودیت یا ویژگی مورد نیاز حفاظت، شامل ۹ حالت است. قابل ذکر است که هدف اصلی از حفاظت الکتریکی، جدا نمودن کوچک‌ترین ناحیه درگیر خطای اتصال کوتاه در کمترین زمان ممکن از کل سیستم و جلوگیری از انتشار آن به شبکه بالادست است. یکی از مهم‌ترین ویژگی‌های مورد نیاز و اساسی برای حفاظت پشتیبان، قابلیت بررسی ماهیت گذرا یا دائم خطای اتصال کوتاه است. بنابراین تنها گزینه‌ای که می‌تواند این موارد را امکان‌پذیر نماید، ریکلوزر است. از طرف دیگر حفاظت اصلی باید توانایی ارائه چندین منحنی مشخصه متفاوت زمان - جریان را داشته باشد، تا در صورت پایدار بودن خطا؛ نه تنها ناحیه پایین دست DG را در کمترین زمان ممکن از مدار خارج نماید؛ بلکه از ناپایدار شدن DG جلوگیری کند. با توجه به ویژگی‌های بیان شده برای حفاظت اصلی، رله اضافه جریان توانایی فراهم نمودن همه‌انگي حفاظتی مورد نیاز را دارد. بنابراین در این مقاله کاربردی‌ترین ترکیب حفاظت‌ها که نه تنها توانایی ایجاد همه‌انگي حفاظتی مورد نیاز را فراهم دارد، بلکه توانایی برقراری محدودیت‌های پایداری گذرا را نیز داشته باشد؛ ترکیب ریکلوزر و رله اضافه جریان انتخاب شده است که در شبیه‌سازی‌ها مورد استفاده قرار می‌گیرد.



شکل (۲): یک سیستم توزیع نوعی شامل منابع DG

Figure (2): A typical distribution system includes DG resources

Table (3): Different combinations of PDS in the distribution system of Figure (2)

جدول (۳): انواع ترکیبات حفاظت‌ها قابل اجرا در سیستم توزیع شکل (۲)

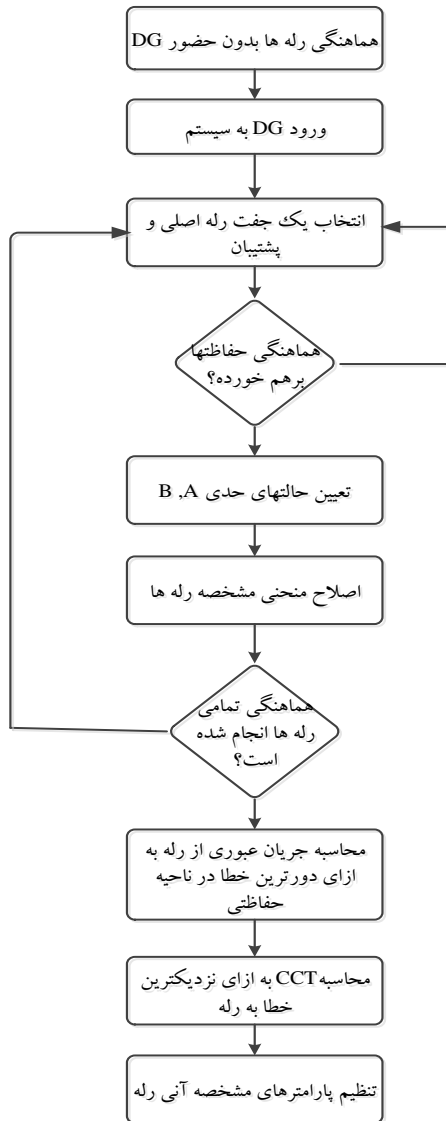
ترکیب حفاظت‌ها	۱	۲	۳	۴	۵	۶	۷	۸	۹
حفاظت اصلی	رله	رله	رله	ریکلوزر	ریکلوزر	ریکلوزر	فیوز	فیوز	فیوز
حفاظت پشتیبان	رله	ریکلوزر	فیوز	ریکلوزر	رله	فیوز	رله	ریکلوزر	فیوز

### ۴- راه‌کار پیشنهادی

همان‌طور که در بخش سوم تحلیل شد در این مقاله از ترکیب حفاظتی ریکلوزر-رله برای حفاظت سیستم قدرت استفاده می‌شود. محدودیتی که برای همه‌انگي حفاظتی لحاظ می‌گردد، CTI است که با اضافه شدن SBDGs، CCT این منابع به محدودیت CTI اضافه می‌شود. قابل ذکر است که تنها با استفاده از طرح حفاظتی معمول نمی‌توان همزمان همه‌انگي PDS و حفظ پایداری گذرای SBDGs را برقرار نمود [۳۶].

روش حفاظتی-پایداری پیشنهادی در این مقاله مطابق فلوجارت نشان داده شده در شکل (۳) با استفاده از منحنی‌های معمول رله در کنار مشخصه آنی رله‌ها به همه‌انگي حفاظت‌ها در حضور منابع می‌پردازد. به این منظور ابتدا بدون در نظر گرفتن حد پایداری گذرای ژنراتورها (CCT) به عنوان یک محدودیت، همه‌انگي حفاظت‌ها به کمک منحنی مشخصه‌های موجود رله‌ها انجام می‌شود. سپس به‌منظور لحاظ کردن CCT، از مشخصه آنی رله‌ها استفاده می‌شود. نکته حائز اهمیت آنست که قبل از ورود DG به سیستم همه‌انگي حفاظت‌ها برقرار است.

#### ۴-۱- تنظیم منحنی مشخصه رله‌ها



شکل (۳): فلوچارت روش پیشنهادی

Figure (3): Flowchart of the proposed method

با وارد DG به سیستم توزیع، بسته به محل نصب جریان عبوری از تجهیزات حفاظتی کم یا زیاد خواهد شد. این تغییر باعث می‌شود که هماهنگی عملکرد تجهیزات حفاظتی از نظر CTI یا حد حرارتی برهم بخورد. چنانچه مطابق فلوچارت شکل (۳) بتوان منحنی تجهیز حفاظتی پشتیبان را اصلاح نماییم، هماهنگی آنها برقرار خواهد ماند. از آنجایی که بین تجهیزات حفاظتی، رله‌های جریان زیاد دارای منحنی مشخصه‌های مختلف هستند، این راه‌کار برای آن‌ها قابل استفاده است. به این منظور طبق مراحل زیر اقدام به اصلاح منحنی مشخصه رله‌ها می‌شود:

الف) اندازه‌گیری جریان عبوری از رله‌ها در وضعیت‌های حدی سیستم برای هر جفت المان حفاظتی (حالت A و B)

ب) اندازه‌گیری زمان عملکرد رله اصلی در حالت‌های A و B

ج) تعیین زمان عملکرد رله پشتیبان در هر حالت بر اساس رابطه‌های (۶) و (۷)

$$t_{\min} = t_A^{\text{backup}} = t_A^{\text{main}} + \text{CTI} \quad (۶)$$

$$t_{\max} = t_B^{\text{backup}} = t_B^{\text{main}} + 0.1 \quad (۷)$$

د) تعیین مشخصه جدید برای رله بر اساس رابطه (۱) و اطلاعات جدول (۱) با استفاده از رابطه‌های (۸) و (۹)

$$\log_{I_{\min DG}^{A \times TD + t_{\max}}} - \log_{I_{\max DG}^{A \times TD + t_{\min}}} = \log_{I_{\min DG}^{t_{\max}}} - \log_{I_{\max DG}^{t_{\min}}} \quad (۸)$$



$$P = \log \frac{A \times TD / t_{\max} + 1}{I_{\min DG}} \quad (9)$$

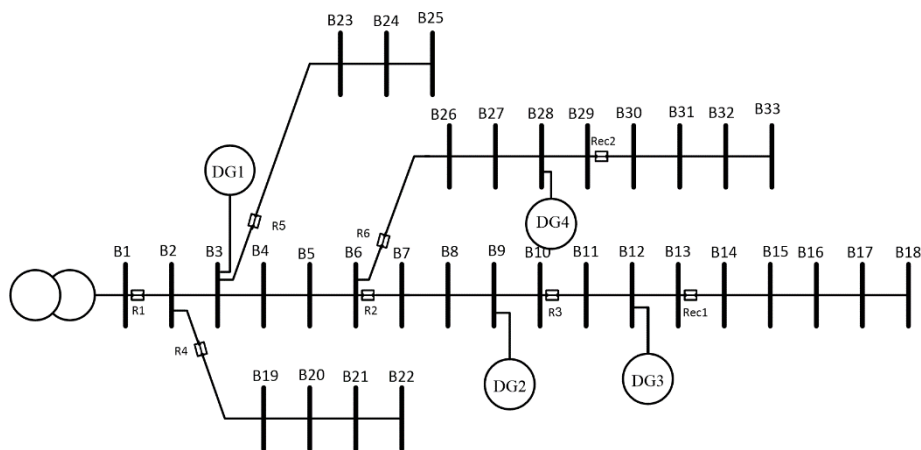
#### ۴-۲- تنظيم مشخصه آني رله‌ها

با وارد شدن SBDGs به شبکه توزیع، علاوه بر برهم خوردن همه‌انگي حفاظت‌ها به دليل تزریق جريان توسط اين منابع در زمان رخداد خطا، پايداري گذرای اين منابع نيز در اثر عملکرد کند سيستم حفاظتي ممکن است دچار مخاطره شود. لذا لازم است در حالت‌هایی که زمان تجهيز حفاظتي به دليل رعایت همه‌انگي عملکردی آنها (CTI) بيش از زمان مجاز رفع خطا برای حفظ پايداري گذرا است، به‌صورت اجباری زمان عملکرد تجهيز را بر اساس CCT اصلاح نماييم. به اين منظور از مشخصه آني رله‌ها استفاده می‌شود.

در اين وضعیت به‌منظور عملکرد صحيح روش پیشنهادی در تمامی شرايط، جريان عبوری از رله‌ها به‌ازای دورترين خطا در ناحیه حفاظتي آنها و در حضور SDGs در سيستم اندازه‌گیری می‌شود. همچنين به اين منظور از CCT تعيين شده برای ژنراتورها به‌ازای وقوع خطا در نزديک‌ترين نقطه به رله در سيستم، به عنوان پارامترهای مشخصه آني رله‌ها استفاده می‌شود.

#### ۵- شبیه‌سازی

به‌منظور بررسی عملکرد روش پیشنهادی، شبکه ۳۳ باسه IEEE نشان داده شده در شکل (۴) که یک شبکه شعاعی ۱۲/۶۶ کیلوولت است مورد مطالعه قرار گرفته است. مدل‌سازی و شبیه‌سازی مطالعات پايداري و حفاظت الکتریکی سيستم به ترتیب در نرم‌افزارهای متلب و ایتپ انجام شده است. در اين شبکه از منابع SBDG استفاده شده و سطح توان اين منابع به‌صورتی است که کلیه نیازهای توان شبکه را تامین می‌نماید (ضریب نفوذ منابع DG ۱۰۰ درصد است). CCT اين منابع به‌ازای وقوع خطا در مکان‌های مختلف در جدول (۴) نشان داده شده است. جزییات سيستم ۳۳ باسه IEEE مورد مطالعه و منابع SBDG متصل به آن در مرجع [۴۰] ارائه شده است. مشخصات رله‌ها و ریکلوزرهای مورد استفاده در جدول (۵) ارائه شده است.



شکل (۴): شبکه ۳۳ باسه IEEE، محل نصب SDGs و المان‌های حفاظتي

Figure (4). IEEE 33-bus distribution system, location of SDGs and protection elements

مطابق نتایج جدول (۶) دیده می‌شود که در اين سيستم قبل از نصب DG، همه‌انگي بين عملکرد رله اصلی-پشتیبان و ریکلوزر-رله بر اساس رعایت محدودیت‌های حرارتی هادی‌ها (حداکثر زمان مجاز برای پاک‌سازی خطا ۱۰۰۰ میلی‌ثانیه) و حداقل زمان بين عملکرد دو رله (CTI) برقرار است. با نصب DG با ضریب نفوذ ۱۰۰ درصد همه‌انگي‌ها برهم خواهد خورد. لذا لازم است تنظیمات رله‌ها و ریکلوزرها طوری اصلاح شود که با حضور DG در سيستم، المان‌های حفاظتي به‌طور هماهنگ عمل نمایند. بر اساس روش پیشنهادی در مرحله اول، تنظیمات رله‌ها مطابق جدول (۷) اصلاح می‌گردد. اين تنظیمات مطابق نتایج نشان داده شده در جدول (۸) توانست همه‌انگي حفاظت‌ها را براساس رعایت حد حرارتی و CTI برقرار نماید.

Table (4): CCT for the fault occurring in various locations

جدول (۴): CCT به ازای مکان‌های مختلف وقوع خطا

محل وقوع خطا	B7	B11	B14	B19	B23	B26	B30
CCT	۱۳۶	۱۵۶	۳۳۱	۲۶۳	۳۳۴	۱۹۸	۱۹۷

Table (5): Characteristics of relays and reclosers used in the system

جدول (۵): مشخصات رله‌ها و ریکلوزرهای مورد استفاده در سیستم

نام المان	رله ۱	رله ۲	رله ۳	رله ۴	رله ۵	رله ۶	ریکلوزر ۱	ریکلوزر ۲
نوع رله	ALSTOM-P121						ABB Over-1 (RS14x)	
نوع منحنی	IEC-Standard Inverse						ANSI-Standard	
T.D.	۰/۰۸۱	۰/۲۲۵	۰/۱۲۱	۰/۰۲۵	۰/۰۲۵	۱	-	-
I <sub>pick-up</sub>	۰/۷۴	۰/۱۱	۰/۱۱	۰/۷۴	۰/۷۴	۰/۷۴	-	-

Table (6): The main and backup protection performance available when installing DG in the system

جدول (۶): نحوه عملکرد حفاظت اصلی و پشتیبان موجود هنگام نصب DG در سیستم

محل وقوع خطا	ضریب نفوذ صفر درصد			ضریب نفوذ صد درصد				
	زمان عملکرد حفاظت اصلی (میلی ثانیه)	زمان عملکرد حفاظت پشتیبان (میلی ثانیه)	CTI	زمان عملکرد حفاظت اصلی (میلی ثانیه)	زمان عملکرد حفاظت پشتیبان (میلی ثانیه)	CTI		
باس ۱۸	Fast1	۳۰/۳	۳۱۳	۲۵۲/۳	Fast1	۳۰/۳	۳۱۷	۲۴۳/۳
	Fast2	۳۰/۳			Fast2	۳۰/۳		
	Slow	۶۰/۷			Slow	۶۰/۷		
باس ۱۴	Fast1	۳۰/۳	۲۷۵	۲۱۴/۳	Fast1	۳۰/۳	۲۶۲	۲۰۱/۳
	Fast2	۳۰/۳			Fast2	۳۰/۳		
	Slow	۶۰/۷			Slow	۶۰/۷ ✓		
باس ۱۳	۲۶۷		۶۴۷	۳۸۰	۲۵۱		۶۵۹	۴۰۸
باس ۱۱	۲۴۶		۵۹۶	۳۵۰	۲۲۶		۵۷۸	۳۵۲
باس ۱۰	۵۹۱		۹۹۸	۴۰۷	۵۷۳		۱۰۵۷	۴۸۴
باس ۷	۴۸۱		۹۰۷	۴۲۶	۴۶۹		۹۰۷	۹۳۸
باس ۳۳	Fast1	۳۳/۸	۵۲۴	۴۴۷/۳	Fast1	۳۷/۹	۴۶۲	۳۸۶/۱
	Fast2	۳۳/۸			Fast2	۳۷/۹		
	Slow	۷۶/۷			Slow	۷۵/۹		
باس ۳۰	Fast1	۳۷/۹	۴۰۷	۳۳۱/۱	Fast1	۳۷/۹	۳۴۷	۲۷۱/۱
	Fast2	۳۷/۹			Fast2	۳۷/۹		
	Slow	۷۵/۹			Slow	۷۵/۹ ✓		
باس ۲۹	۳۸۶		۹۱۹	۵۳۳	۳۲۷		۹۸۴	۶۵۷
باس ۲۶	۲۹۰		۹۰۷	۶۱۷	۲۳۵		۹۰۷	۶۷۲
باس ۲۲	۱۰۷		۹۰۷	۸۰۰	۹۹/۲		۹۳۵	۸۳۵/۸
باس ۱۹	۵۷/۶		۹۰۷	۸۳۱/۴	۶۶/۷		۹۰۷	۸۴۰/۳
باس ۲۵	۹۹/۲		۹۰۷	۹۰۷/۸	۸۹/۲		۹۰۷	۸۱۷/۸
باس ۲۳	۸۰/۹		۹۰۷	۸۲۶/۱	۷۰/۳		۹۰۷	۸۳۶/۷

Table (7): Corrective specifications of relays and reclosers used in the system

جدول (۷): مشخصات اصلاحی رله‌ها و ریکلوزرهای مورد استفاده در سیستم

نام المان	رله ۱	رله ۲	رله ۳	رله ۴	رله ۵	رله ۶	ریکلوزر ۱	ریکلوزر ۲
نوع رله	ALSTOM-P121						ABB Over-1 (RS14x)	
نوع منحنی	IEC-Standard						ANSI-Standard	
T.D.	۰/۲۸۰	۰/۲۷۵	۰/۲۷۰	۰/۲۷۵	۰/۲۷۵	۰/۲۷۵	-	-
I <sub>pick-up</sub>	۰/۷۴	۰/۱۱	۰/۱۱	۰/۷۴	۰/۷۴	۱	-	-

Table (8): The operation times of primary and backup protection in system with DG by modifying the curve

جدول (۸): نحوه عملکرد حفاظت اصلی و پشتیبان هنگام نصب DG در سیستم با اصلاح منحنی

محل وقوع خطا	ضریب نفوذ صفر درصد			ضریب نفوذ صد درصد				
	زمان عملکرد حفاظت اصلی (میلی ثانیه)	زمان عملکرد حفاظت پشتیبان (میلی ثانیه)	CTI	زمان عملکرد حفاظت اصلی (میلی ثانیه)	زمان عملکرد حفاظت پشتیبان (میلی ثانیه)	CTI		
باس ۱۸	Fast1	۳۰/۳	۳۱۳	۲۵۲/۳	Fast1	۳۰/۳	۳۱۷	۲۴۳/۳
	Fast2	۳۰/۳			Fast2	۳۰/۳		
	Slow	۶۰/۷			Slow	۶۰/۷		
باس ۱۴	Fast1	۳۰/۳	۲۷۵	۲۱۴/۳	Fast1	۳۰/۳	۲۶۲	۲۰۱/۳
	Fast2	۳۰/۳			Fast2	۳۰/۳		
	Slow	۶۰/۷			Slow	۶۰/۷ ✓		
باس ۱۳	۲۶۷		۶۴۷	۳۸۰	۲۵۱		۶۵۹	۴۰۸
باس ۱۱	۲۴۶		۵۹۶	۳۵۰	۲۲۶		۵۷۸	۳۵۲
باس ۱۰	۵۹۱		۹۶۷	۳۷۶	۵۷۳		۹۸۴	۴۱۱
باس ۷	۴۸۱		۹۲۴	۴۴۳	۴۶۹		۹۲۸	۴۵۹
باس ۳۳	Fast1	۳۳/۸	۵۲۴	۴۴۷/۳	Fast1	۳۷/۹	۴۶۲	۳۸۶/۱
	Fast2	۳۳/۸			Fast2	۳۷/۹		
	Slow	۷۶/۷			Slow	۷۵/۹		
باس ۳۰	Fast1	۳۷/۹	۴۰۷	۳۳۱/۱	Fast1	۳۷/۹	۳۴۷	۲۷۱/۱
	Fast2	۳۷/۹			Fast2	۳۷/۹		
	Slow	۷۵/۹			Slow	۷۵/۹ ✓		
باس ۲۹	۳۸۶		۹۴۶	۵۶۰	۳۲۷		۹۶۳	۶۳۶
باس ۲۶	۲۹۰		۹۲۰	۷۳۰	۲۳۳		۹۲۳	۶۸۸
باس ۲۲	۱۰۷		۹۳۵	۸۲۸	۹۹/۲		۹۴۹	۸۴۹/۸
باس ۱۹	۷۵/۶		۹۰۳	۸۲۷/۴	۶۶/۷		۹۰۳	۸۳۶/۳
باس ۲۵	۹۹/۲		۹۰۷	۸۰۷/۸	۸۹/۲		۹۳۷	۸۴۷/۸
باس ۲۳	۸۰/۹		۹۰۸	۸۲۷/۱	۷۰/۳		۹۱۰	۸۳۹/۷

اما از نظر حد پایداری گذرا عملکرد سیستم کامل نبوده است. به این منظور حداکثر زمان مجاز رفع خطا (CCT) برای حفظ پایداری گذرای ژنراتورهای سنکرون سیستم، با در نظر گرفتن وقوع خطای اتصال کوتاه سه فاز در نزدیک‌ترین مکان به رله مطابق جدول (۴) تعیین شده است. به ازای ضریب نفوذ ۱۰۰ درصد، در حالت‌هایی که زمان عملکرد رله اصلی بیش از CCT است آدر

جدول (۸) به رنگ قرمز نشان داده شده است [ لازم است تا مشخصه آنی رله فعال گردد. تنظیمات این مشخصه برای رله‌های R3, R2 و R6 با توجه به مقادیر CCT در جدول (۹) ذکر شده است. عملکرد موفق سیستم حفاظتی با این تنظیمات در جدول (۱۰) نشان داده شده است.

Table (9): Setting of instantaneous characteristic of relays

جدول (۹): تنظیمات مشخصه فوری رله‌ها

	R2	R3	R6
تاخیر (میلی ثانیه)	۱۳۶	۱۵۶	۱۹۸
$I_{pick-up}$	۰/۸۳	۰/۷۴	۳/۸۹

Table (10): The operation times of Protection system with considering CCT

جدول (۱۰): زمان عملکرد سیستم حفاظتی با در نظر گرفتن CCT

محل وقوع خطا	ضریب نفوذ صفر درصد			ضریب نفوذ صد درصد				
	زمان عملکرد حفاظت اصلی (میلی ثانیه)	زمان عملکرد حفاظت پشتیبان (میلی ثانیه)	CTI	زمان عملکرد حفاظت اصلی (میلی ثانیه)	زمان عملکرد حفاظت پشتیبان (میلی ثانیه)	CTI		
باس ۱۸	Fast1	۳۰/۳	۳۱۳	۲۵۲/۳	Fast1	۳۰/۳	۳۱۷	۲۴۳/۳
	Fast2	۳۰/۳			Fast2	۳۰/۳		
	Slow	۶۰/۷			Slow	۶۰/۷		
باس ۱۴	Fast1	۳۰/۳	۲۷۵	۲۱۴/۳	Fast1	۳۰/۳	۲۶۲	۲۰۱/۳
	Fast2	۳۰/۳			Fast2	۳۰/۳		
	Slow	۶۰/۷			Slow	۶۰/۷ ✓		
باس ۱۳	۱۹۷		۶۴۷	۴۵۰	۱۵۶		۶۵۹	۵۰۳
باس ۱۱	۱۵۶		۵۹۶	۴۴۰	۱۵۶ ✓		۵۷۸	۴۲۲
باس ۱۰	۱۵۶		۹۶۷	۳۷۶	۱۳۶		۹۸۴	۸۴۸
باس ۷	۱۳۶		۹۲۴	۷۸۸	۱۳۶ ✓		۹۲۸	۷۹۲
باس ۳۳	Fast1	۳۳/۸	۵۲۴	۴۴۷/۳	Fast1	۳۷/۹	۴۶۲	۳۸۶/۱
	Fast2	۳۳/۸			Fast2	۳۷/۹		
	Slow	۷۶/۷			Slow	۷۵/۹		
باس ۳۰	Fast1	۳۷/۹	۴۰۷	۳۳۱/۱	Fast1	۳۷/۹	۳۴۷	۲۷۱/۱
	Fast2	۳۷/۹			Fast2	۳۷/۹		
	Slow	۷۵/۹			Slow	۷۵/۹ ✓		
باس ۲۹	۳۸۶		۹۴۶	۵۶۰	۱۹۸		۹۶۳	۷۶۵
باس ۲۶	۱۹۸		۹۲۰	۷۲۲	۱۹۸ ✓		۹۲۳	۷۲۵
باس ۲۲	۱۰۷		۹۳۵	۸۲۸	۹۹/۲		۹۴۹	۸۴۹/۸
باس ۱۹	۷۵/۶		۹۰۳	۸۲۷/۴	۶۶/۷ ✓		۹۰۳	۸۳۶/۳
باس ۲۵	۹۹/۲		۹۰۷	۸۰۷/۸	۸۹/۲		۹۳۷	۸۴۷/۸
باس ۲۳	۸۰/۹		۹۰۸	۸۲۷/۱	۷۰/۳ ✓		۹۱۰	۸۳۹/۷

## ۶- نتیجه‌گیری

در این مقاله یک روش به‌منظور حفظ هم‌زمان توالی عملکرد صحیح PDS در سیستم‌های توزیع و رعایت پایداری نوسان اول منابع SBDG ارائه گردیده است. در ابتدا قیود و محدودیت‌های حفاظتی PDS، حد حرارتی خطوط و حفظ پایداری منابع SBDG ارائه شده است. سپس بهترین ترکیب PDS به‌منظور برآورده نمودن محدودیت‌های بیان شده پیشنهاد گردیده است، به گونه‌ای که در صورت وقوع خطا ماهیت خطا بررسی گردد و در صورت ادامه دار بودن خطا؛ کمترین ناحیه درگیر اتصال کوتاه از سیستم جدا گردد و منابع SBDG نیز به‌کار خود ادامه دهند. از سوی دیگر محدودیت پایداری نوسان اول منابع SBDG به کمک شبیه‌سازی آنالیز حساسیت مسیر در نرم افزار متلب استخراج گردیده است. سپس تنظیمات حفاظتی PDS بر مبنای رعایت فاصله زمانی هماهنگی بین حفاظت‌ها در نرم افزار ایتپ انجام گردیده است. در نهایت در صورت نیاز جهت برآورده شدن محدودیت CCT مربوط به منابع SBDG، تنظیمات ارائه شده در سطح دوم اصلاح گردیده است. قابل ذکر است که در بدترین شرایط خطا، تنها با فعال‌سازی مشخصه آنی رله اضافه جریان هماهنگی حفاظت‌ها با در نظر گرفتن تمامی محدودیت‌ها برقرار شده است.

## References

### مراجع

- [1] E. Abbaspour, B. Fani, E. Heydarian-Forushani, "A bi-level multi agent based protection scheme for distribution networks with distributed generation", *International Journal of Electrical Power and Energy Systems*, vol. 112, pp. 209-220, Nov. 2019 (doi: 10.1016/j.ijepes.2019.05.001).
- [2] M. Moazzami, M. Ghanbari, J. Moradi, H. Shahinzadeh, G.B. Gharehpetian, H. Mogoei, "Probabilistic SCUC considering implication of compressed air energy storage on redressing intermittent load and stochastic wind generation", *International Journal of Renewable Energy Research*, vol. 8, no. 2, pp. 767-783, 2018.
- [3] H. Fayazi, M. Moazzami, B. Fani, G. Shahgholian, "A first swing stability improvement approach in microgrids with synchronous distributed generators", *International Transactions on Electrical Energy Systems*, vol. 31, no. 4, Article Number: e12816, April 2021 (doi: 10.1002/2050-7038.12816).
- [4] H. Bisheh, B. Fani, G. Shahgholian, "A novel adaptive protection coordination scheme for radial distribution networks in the presence of distributed generation", *International Transactions on Electrical Energy Systems*, vol. 31, no. 3, Article Number: e12779, March 2021 (doi: 10.1002/2050-7038.12779).
- [5] S. Gorji, S. Zamanian, M. Moazzami, "Techno-Economic and Environmental Base Approach for Optimal Energy Management of Microgrids Using Crow Search Algorithm", *Journal of Intelligent Procedures in Electrical Technology*, vol. 11, no. 43, pp. 49-68, Autumn 2020 (in Persian).
- [6] S. Hashemi Zadeh, O. Zeidabadi Nejad, S. Hasani, A. Gharaveisi, G. Shahgholian, "Optimal DG placement for power loss reduction and improvement voltage profile using smart methods", *International Journal of Smart Electrical Engineering*, vol. 1, no. 3, pp. 141-147, Summer 2012.
- [7] K. Maki, S. Repo, P. Jarventausta, "Effect of wind power based distributed generation on protection of distribution networks", *Proceeding of the IEEE/ICDPSP*, vol. 1, pp. 327-330, Amsterdam, Netherlands, April 2004.
- [8] M.P. Comech, M. Gracia, S. Borroy, M.T. Villen, "Protection in distributed generation", *CIRCE (Centre of Research for Energy Resources and Consumption) University of Zaragoza, Spain*, pp. 289-311, Feb. 2010 (doi: 10.577/8887).
- [9] E. Coster, J. Myrzak, w. kling, "Effect of DG on distribution grid protection", *Eindhoven University of Technology, The Netherlands*, pp. 93-119, Feb. 2010 (doi: 10.5772/8880).
- [10] P. Vermeyen, "Effect of distributed generation on fault detection and ripple control", *Ph.D Thesis, Katholieke Universiteit Leuven*, Sept. 2008.
- [11] N. Jenkins, R. Allen, P. Crossley, D. Kirschen, "Embedded generation", *Series 31, 2<sup>nd</sup> Edn, IEE Power & Energy*, London, 2000.
- [12] M. Baran, I. El-Markabi, "Fault analysis on distribution feeders with distributed generation", *IEEE Trans. on Power Systems*, vol. 20, no. 4, pp. 1757-1764, Nov. 2005 (doi: 10.1109/TPWRS.2005.857940).
- [13] L. Kumpulainen, K. Kauhaniemi, P. Verho, O. Vähämäki, "New requirements for system protection caused by distributed generation", *Proceeding of the IEEE/CIREP*, pp. 1-4, Turin, Italy, June 2005 (doi: 10.1049/c-p:20051183).
- [14] H. Karimi, B. Fani, G. Shahgholian, "Coordinated protection scheme based on virtual impedance control for loop-based microgrids", *Journal of Intelligent Procedures in Electrical Technology*, vol. 12, no. 46, pp. 15-32, Summer 2021 (in Persian) (dor: 20.1001.1.23223871.1400.12.2.2.0).

- [15] T.S. Ustun, C. Ozansoy, A. Zayegh, "Fault current coefficient and time delay assignment for microgrid protection system with central protection unit", *IEEE Trans. on Power Systems*, vol. 28, no. 2, pp. 598–606, May 2013 (doi: 10.1109/TPWRS.2012.2214489).
- [16] M.S. Elbana, N. Abbasy, A. Meghed, N. Shaker, "μPMU-based smart adaptive protection scheme for microgrids", *Journal of Modern Power Systems and Clean Energy*, vol. 7, no. 4, pp. 887–898, July 2019 (doi: 10.1007/s40565-019-0533-6).
- [17] H. Zhan, C. Wang, Y. Wang, X. Yang, X. Zhang, C. Wu, Y. Chen, "Relay protection coordination integrated optimal placement and sizing of distributed generation sources in distribution networks", *IEEE Trans. on Smart Grid*, vol. 7, no. 1, pp. 55–65, Jan. 2016 (doi: 10.1109/TSG.2015.2420667).
- [18] Z. Shuai, D. He, Z. Xiong, Z. Lei, Z.J. Shen, "Comparative study of short-circuit fault characteristics for vsc-based dc distribution networks with different distributed generators", *IEEE Journal of Emerging and Selected Topics in Power Electronics*, vol. 7, no. 1, pp. 528–540, March 2019 (doi: 10.1109/JESTPE.2018.2834542).
- [19] D.S. Kumar, D. Srinivasan, T. Reindl, "A fast and scalable protection scheme for distribution networks with distributed generation", *IEEE Trans. on Power Delivery*, vol. 31, no. 1, pp. 67–75, Feb. 2016 (doi: 10.1109/TPWRD.2015.2464107).
- [20] I. Sadeghkhan, M.E. Hamedani-Golshan, J.M. Guerrero, A. Mehrizi-Sani, "A current limiting strategy to improve fault ride-through of inverter interfaced autonomous microgrids", *IEEE Trans. on Smart Grid*, vol. 8, no. 5, pp. 2138–2148, Sept. 2017 (doi: 10.1109/TSG.2016.2517201).
- [21] K.O. Oureilidis, C.S. Demoulias, "A fault clearing method in converter-dominated microgrids with conventional protection means", *IEEE Trans. on Power Electronics*, vol. 31, no. 6, pp. 4628–4640, June 2016 (doi: 10.1109/TPEL.2015.2476702).
- [22] V.C. Nikolaidis, E. Papanikolaou, A.S. Safigianni, "A communication-assisted overcurrent protection scheme for radial distribution systems with distributed generation", *IEEE Trans. on Smart Grid*, vol. 7, no. 1, pp. 114–123, Jan. 2016 (doi: 10.1109/TSG.2015.2411216).
- [23] Z. Liu, C. Su, H.K. Høidalen, Z. Chen, "A multiagent system-based protection and control scheme for distribution system with distributed-generation integration", *IEEE Trans. on Power Delivery*, vol. 32, no. 1, pp. 536–545, Feb. 2017 (doi: 10.1109/TPWRD.2016.2585579).
- [24] R.K. Varma, S.A. Rahman, V. Atodaria, S. Mohan, T. Vanderheide, "Technique for fast detection of short circuit current in PV distributed generator", *IEEE Power and Energy Technology Systems Journal*, vol. 3, no. 4, pp. 155–165, Dec. 2016 (doi: 10.1109/JPETS.2016.2592465).
- [25] J.K. Taylor, A.H. Osman, "Restoration of fuse-recloser coordination in distribution system with high DG penetration", *Proceeding of the IEEE/PES*, pp. 1–8, Pittsburgh, PA, USA, July 2008 (doi: 10.1109/PES.2008.4596422).
- [26] M. Ojaghi, Z. Sudi, J. Faiz, "Implementation of full adaptive technique to optimal coordination of overcurrent relays", *IEEE Trans. on Power Delivery*, vol. 28, no. 1, pp. 235–244, Jan. 2013 (doi: 10.1109/TPWRD.2012.2221483).
- [27] P.H. Shah, B.R. Bhalja, "New adaptive digital relaying scheme to tackle recloser–fuse miscoordination during distributed generation interconnections", *IET Generation, Transmission and Distribution*, vol. 8, no. 4, pp. 682–688, April 2014 (doi: 10.1049/iet-gtd.2013.0222).
- [28] H. Jo, S. Joo, K. Lee, "Optimal placement of superconducting fault current limiters (SFCLs) for protection of an electric power system with distributed generations (DGs)", *IEEE Trans. on Applied Superconductivity*, vol. 23, no. 3, Article Number 5600304, June 2013 (doi: 10.1109/TASC.2012.2232958).
- [29] W. El-Khattam, T.S. Sidhu, "Restoration of directional overcurrent relay coordination in distributed generation systems utilizing fault current limiter", *IEEE Trans. on Power Delivery*, vol. 23, no. 2, pp. 576–585, April 2008 (doi: 10.1109/TPWRD.2008.915778).
- [30] A. Bidram, M. Hamedani-Golshan, A. Davoudi, "Capacitor design considering first swing stability of distributed generations", *IEEE Trans. on Power Systems*, vol. 27, no. 4, pp. 1941–1948, Nov. 2012 (doi: 10.1109/TPWRS.2012.2193603).
- [31] N. Ghasemkhani, R. Khalili, B. Zaker, G.B. Gharehpetian, "Effect of synchronous generator-based distributed generation resources on power system transient stability considering critical clearing time index", *Proceeding of the IEEE/EPDC*, pp. 40–45, Tehran, Iran, May 2018 (doi: 10.1109/EPDC.2018.8536275).
- [32] I. Xyngi, A. Ishchenko, M. Popov, L.V. Sluis, "Transient stability analysis of a distribution network with distributed generators", *IEEE Trans. on Power Systems*, vol. 24, no. 2, pp. 1102–1104, May 2009 (doi: 10.1109/TPWRS.2008.2012280).
- [33] A.A. Balyith, H.M. Sharaf, M. Shaaban, E.F. El-Saadany, H.H. Zeineldin, "Non-communication based time-current-voltage dual setting directional overcurrent protection for radial distribution systems with DG", *IEEE Access*, vol. 8, pp. 190572–190581, 2020 (doi: 10.1109/ACCESS.2020.3029818).

- [34] N.B. Hartmann, R. C. dos Santos, A. P. Grilo, J.C.M. Vieira, "Hardware implementation and real-time evaluation of an ANN-based algorithm for anti-islanding protection of distributed generators", *IEEE Trans. on Industrial Electronics*, vol. 65, no. 6, pp. 5051-5059, June 2018 (doi: 10.1109/TIE.2017.2767524).
- [35] A.S. Emhemed, R.M. Tumilty, N.K. Singh, G.M. Burt, J.R. McDonald, "Analysis of transient stability enhancement of lv-connected induction microgenerators by using resistive-type fault current limiters", *IEEE Trans. on Power Systems*, vol. 25, no. 2, pp. 885-893, May 2010 (doi: 10.1109/TPWRS.2009.2034859).
- [36] B. Keyvani, H. Nafisi, H. Lesani, "Investigation on transient stability of an industrial network and relevant impact on over-current protection performance", *Proceeding of the IEEE/EPDC*, pp. 1-6, Kermanshah, Iran, April/May 2013 (doi: 10.1109/EPDC.2013.6565971).
- [37] R. Razzaghi, M. Davarpanah, M. Sanaye-Pasand, "A novel protective scheme to protect small-scale synchronous generators against transient instability", *IEEE Trans. on Industrial Electronics*, vol. 60, no. 4, pp. 1659-1667, April 2013 (doi: 10.1109/TIE.2012.2186773).
- [38] T.S. Aghdam, H.K. Karegar, H.H. Zeineldin, "Transient stability constrained protection coordination for distribution systems with DG", *IEEE Trans. on Smart Grid*, vol. 9, no. 6, pp. 5733-5741, Nov. 2018 (doi: 10.1109/TSG.2017.2695378).
- [39] S. Mosavi, T. Kejani, H. Javadi, "Optimal setting of directional over-current relays in distribution networks considering transient stability", *International Transactions on Electrical Energy Systems*, vol. 26, no. 1, pp. 122-133, Jan. 2016 (doi: 10.1002/etep.2072).
- [40] T.S. Aghdam, H.K. Karegar, H.H. Zeineldin, "Optimal coordination of double-inverse overcurrent relays for stable operation of DGs", *IEEE Trans. on Industrial Informatics*, vol. 15, no. 1, pp. 183-192, Jan. 2019 (doi: 10.1109/TII.2018.2808264).
- [41] P.P. Barker, R.W. De Mello, "Determining the impact of distributed generation on power systems. I. Radial distribution systems", *Proceeding of the IEEE/PSS*, vol. 3, pp. 1645-1656, Seattle, WA, USA, July 2000 (doi: 10.1109/PSS.2000.868775).
- [42] Siemens. *Electrical installation handbook Protection, ... control and electrical devices*, 6th Edition 2010.
- [43] IEEE Recommended Practice for Protection and Coordination of Industrial and Commercial Power Systems (IEEE Buff Book), IEEE Std 242-2001.

زیر نویس‌ها

- 1 Distributed generation
- 2 Over current relay
- 3 Fault current limiter
- 4 Critical clearing time
- 5 Synchronous based distributed generations
- 6 Coordination time interval