

# رابطه ادراک از سبک‌های والدینی با تاب آوری: نقش واسطه ای عاملیت انسانی □

## The Relationship between Perception of Parental Styles and Resilience: The Mediating Role of Human Agency □

Mamak Mahdavi Mazdeh, MSc

Elahe Hejazi, PhD □

Zahra Naghsh, PhD

مامک مهدوی مزده \*

دکتر الهه حجازی \*

دکتر زهرا نقش \*

### Abstract

The purpose of this study was to identify the role of human agency in the relationship between perception of parental styles and resilience among adolescents. To fulfill the stated goal, 516 high school students (273 female, 243, male) were selected by means of cluster and multi stage sampling. The following measures were given to them to complete a survey consisted of Assessment Human Agency Scale, Perception of Parenting Styles Questionnaire and Resilience Scale. The results of structural equation modeling showed that human agency mediated the relation between perception of parental style and resilience. Human agency with parental style perceived are predicted 63% of variance of resilience. Perception of paternal style and maternal style are predicted the 37% and 31% of variability of human agency. In general, when there was a consistency between mother and father parental style and this style is based on satisfaction of psychological basic needs, adolescence' human agency and resilience raised and increased.

**Keywords:** human agency, resilience, perception of parental styles, psychological basic needs.

### چکیده

باهدف شناسایی نقش میانجی عاملیت انسانی بین ادراک نوجوانان از سبک‌های والدینی (پدر و مادر) و تاب‌آوری، ۵۱۶ دانش‌آموز (۲۷۳ دختر و ۲۴۳ پسر) سال دوم و سوم دبیرستان‌های شهر تهران به روش نمونه‌گیری خوشه‌ای چندمرحله‌ای انتخاب شدند. نمونه موردبررسی به پرسشنامه‌ای متشکل از ارزیابی عاملیت (سه خرده مقیاس «هدفمندی»، «آینده‌اندیشی» و «خودکارآمدی»)، پرسشنامه ادراک از سبک‌های والدینی و مقیاس تاب‌آوری پاسخ دادند. در این پژوهش از روش مدل‌یابی معادلات ساختاری برای تجزیه و تحلیل داده‌ها استفاده شد. نتایج نشان دادند که عاملیت، میانجی ادراک نوجوانان از سبک‌های والدینی (پدر و مادر) و تاب‌آوری است و هر دو مدل (ادراک از سبک والدینی پدر و ادراک از سبک والدینی مادر) ۶۳ درصد واریانس تاب‌آوری را پیش‌بینی می‌کنند. ادراک از سبک والدینی پدر ۳۷ درصد واریانس عاملیت و ادراک از سبک والدینی مادر ۳۱ درصد از واریانس عاملیت را تبیین می‌کند. لذا زمانی که سبک‌های والدینی پدر و مادر همسو با یکدیگر، و در راستای ارضاء نیازهای بنیادین روانشناختی (ارتباط، شایستگی و حمایت از خودمختاری) نوجوانان باشد، عاملیت و در نتیجه تاب‌آوری در آنان افزایش می‌یابد.

**کلید واژه ها:** عاملیت انسانی، تاب آوری، ادراک از سبک‌های والدینی، نیازهای بنیادین روانشناختی

□ Faculty of Psychology and Education, University of Tehran, I. R. Iran.

□ Email: ehejazi@ut.ac.ir

□ دریافت مقاله: ۱۳۹۵/۱۲/۸ تصویب نهایی: ۱۳۹۷/۳/۲۷

\* گروه روانشناسی تربیتی و مشاوره دانشگاه تهران

نوجوانی از دوره‌های مهم و تاثیرگذار بر آینده انسان است و کسب احساس «عاملیت شخصی»<sup>۱</sup> از چالش‌های بزرگی است که نوجوانان در این سنین با آن مواجه هستند. عاملیت انسانی، سازه‌ای چندوجهی و مهم است که نقش قابل توجهی در افزایش کارکردهای روانی نوجوانان دارد. «هدفمندی»، «آینده‌اندیشی»، «خودکارآمدی»، «انتخاب‌گری» و «اراده» از جمله مؤلفه‌های عاملیت محسوب می‌شوند. تعاریف مختلفی از عاملیت ارائه شده است. برای مثال گیلنر<sup>۲</sup>، عاملیت را به‌عنوان قابلیت و شایستگی برای انجام یک رفتار و تأمل درباره پیامدهای آن می‌داند (فراست، ۲۰۰۶). «عاملیت»، قابلیت فرد برای ایجاد یک رفتار و هدایت آن برای رسیدن به اهدافش می‌باشد (زیمرمن و کلری، ۲۰۰۶). تویس (۲۰۰۳) و مارشال (۲۰۰۵) معتقدند که فرایند انتخاب معرف عاملیت انسانی و خود-تعیین‌گری در فرد است و موجب «تغییر-خود»، احساس مهار بر زندگی و ارتقاء حرمت -خود می‌شود.

در تعریفی دیگر عاملیت، توانایی تأثیرگذاری فرد بر زندگی است (شناهان و مورتیمر، ۲۰۰۳ به نقل از هیتلن والد، ۲۰۰۷). نظریه‌پردازانی همچون بندورا (۱۹۸۹) والد (۱۹۹۴) عاملیت انسانی را در حیطه روانشناسی و با دو رویکرد متفاوت مورد بررسی قرار داده‌اند. بندورا در چارچوب رویکرد شناختی-اجتماعی عاملیت انسانی را طراحی آگاهانه و اجرای نیت مند اعمال از سوی فرد به‌منظور تأثیرگذاری بر رویدادهای آینده معرفی می‌کند. جنبه‌های اصلی این نظریه، «نیت مندی»<sup>۳</sup>، «آینده‌اندیشی»<sup>۴</sup>، «خود واکنش‌سازی»<sup>۵</sup> و «اندیشه ورزی»<sup>۶</sup> است (بندورا، ۲۰۰۶، ۱۹۸۹). والد بیش از هر فرد دیگری، به‌طور مشخص و ویژه، مفهوم عاملیت را در مسیر زندگی تعریف کرده است در دیدگاه والد انسان‌ها در فرصت‌ها و محدودیت‌های اجتماعی و تاریخی زندگی خود، با انتخاب‌ها و اقداماتی که انجام می‌دهند، مسیرهای زندگی خویش را می‌سازند (الد، شناهان، جنینگز، ۲۰۱۵). والد عاملیت را به‌عنوان یک عامل مهم در فرایندهای انتخابی می‌داند. افراد لایق، در برخورد با محدودیت‌های موجود در زندگی به‌صورت هدفمند، گزینه‌هایی را انتخاب می‌کنند که بتواند مسیر زندگی‌شان را از نو طرح‌ریزی کرده و بسازد (الد، ۱۹۹۸). بنابراین عاملیت انسانی، سازه‌ای کاملاً پویاست که در ارتباط‌های اجتماعی شکل گرفته، توسعه می‌یابد و منجر به پیامدهای مثبت می‌شود (لرنر و بوش-روسناگل، ۱۹۸۱ به نقل از مارشال، ۲۰۰۵، هیتلین و جانسون، ۲۰۱۵، مرکز،

## Archive of SID

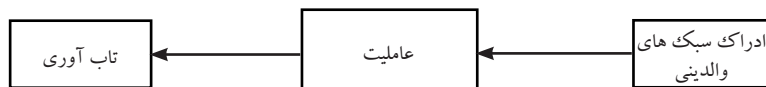
۲۰۱۱ مورتیمر، استف و لی، ۲۰۰۵). نظریه پردازان مسیر زندگی، تأکید فراوانی بر این دارند که عاملیت افراد در دایره ارتباط‌های اجتماعی شکل می‌گیرد و بنابراین درک این که احساس عاملیت در انسان چگونه می‌تواند پرورش یافته و به پیامدهای مثبت منجر شود امری لازم و ضروری است (داگینز، ۲۰۱۱). از نظر هیتلین و الدر (۲۰۰۷) چهار نوع حمایت اجتماعی شامل «حمایت بزرگسالان»، «حمایت معلمان»، «حمایت دوستان» و «توجه خانواده»، پیشایندهای قوی برای عاملیت هستند. در همین ارتباط گیگاس (۲۰۰۳) معتقد است که احساس عاملیت جنبه‌ای از زندگی فرد است که متأثر از تجربه‌های شناختی، عاطفی، اجتماعی و فیزیکی کودک در خانواده است: یادگیری زبان، مهارت‌های حرکتی، دانش درباره دنیای فیزیکی و اجتماعی، قواعد و ارزش‌های خانوادگی و چگونه زیستن با افراد خانواده. از نظر گیگاس والدین حمایت گر، که پرسشگری، حل مسئله و رفتارهای جستجوگری را تقویت می‌کنند و دارای نظارت مثبتی بر استدلال هستند می‌توانند نقش مهمی در تحول و توسعه عاملیت داشته باشند. در رویکرد خود-تعیین‌گری نیز والدین به‌عنوان اولین عوامل اجتماعی کردن فرزندان نقش مهمی در ارضای نیازهای روانشناختی آنان دارند. والدینی که حامی خودمختاری فرزندان‌شان هستند و به آنها اجازه می‌دهند در تصمیم‌گیری‌های مربوط به خود شرکت کنند و مسائل خود را به‌طور مستقل حل کنند، در فرزندان‌شان ادراک حمایت از خودمختاری به وجود می‌آورند. والدینی که فرزندان خود را بدون قید و شرط می‌پذیرند و با آنها روابط گرم، صمیمی و استواری دارند، در فرزندان‌شان ادراک مثبتی از تعامل به وجود می‌آورند و باعث افزایش انگیزش تحصیلی، ادراک شایستگی، سازگاری تحصیلی و پیشرفت تحصیلی در آنان می‌شوند (گرولینک، دسی و ریان، ۱۹۹۷). در همین چارچوب یافته‌های تنهای رشوانلو و حجازی (۱۳۹۰، ۱۳۹۱) نشان دادند والدین حامی خودمختاری و پاسخگو که در فعالیت‌های فرزندان مشارکت دارند بر انگیزش درون‌زاد و حرمت خود فرزندان تأثیر مثبت دارند و این اثرگذاری بر حسب سبک والدینی پدر و مادر نیز متفاوت است. به عبارت دیگر همانطور که یافته‌های گرولینک، دسی و ریان (۱۹۹۷) نیز نشان داده است، کیفیت مشارکت، حمایت از خودمختاری و گرمی پدر و مادر می‌تواند متفاوت از یکدیگر باشد.

برای عاملیت پیامدهای متنوعی ذکر شده است که از جمله آن‌ها می‌توان به حرمت خود، دلبستگی با مدرسه، کاهش خشونت و بزهکاری، بهزیستی روانشناختی و تاب‌آوری (هیتلین

## Archive of SID

والدر، ۲۰۰۷، عشورنژاد، کدیور و حجازی، ۱۳۹۶) اشاره نمود. «تاب‌آوری» عبارت است از عوامل حمایتی، فرایندها و سازوکارهایی که موجب سازگاری بهینه فرد می‌شود (همدال، فرایبورگ، استایلز، مارتیناسن، روزنوینگ، ۲۰۰۶). در این دیدگاه عوامل فردی، خانوادگی و نظام‌های حمایتی بیرونی نقش مهمی در تاب‌آوری دارند. یافته‌های پژوهش فیروز بخت و لطفیان (۱۳۹۷) و هاشمی و اکبری (۱۳۹۶) نشان داد خانواده‌هایی که دارای الگوی ارتباطی مبتنی بر گفت‌و شنود هستند و از خودمختاری فرزندان حمایت می‌کنند، نقش مثبتی در میزان تاب‌آوری، تنظیم‌گری و کاهش خشونت فرزندان خود دارند. از طرفی رفتارهای عامل به‌عنوان عوامل ارتقادهنده برای تاب‌آوری فردی شناخته شده‌اند (ماستن<sup>۷</sup>، ۲۰۰۹ به نقل از ویلیامز و مرتن، ۲۰۱۴). از نظر سکومبه (۲۰۰۲) افراد با عاملیت بالا نسبت به خطراتی که با آن مواجه می‌شوند، آگاهی داشته و دارای صلاحیت و انگیزه برای تغییر فرصت‌های زندگی‌شان در جهت موفقیت و رضایتمندی هستند (نقل از ویلیامز و مرتن، ۲۰۱۴).

با توجه به تأثیر آشکار عوامل بافتی به‌ویژه سبک‌های والدینی در ایجاد عاملیت در نوجوانان (هیتلین و الدر، ۲۰۰۷، گیکاس، ۲۰۰۳) در این مطالعه متغیر ادراک روابط والدینی در چارچوب نظریه خود تعیین‌گری به‌عنوان پیش‌آیند عاملیت در نظر گرفته شده است. فرض بر این است که «ادراک گرمی»، «حمایت از خودمختاری» و «مشارکت والدین» می‌تواند با ایجاد بافت حمایت‌گر مؤلفه‌های عاملیت را بهبود بخشد. از طرفی بر اساس یافته‌های قبلی (سکومبه، ۲۰۰۲، همدال و همکاران، ۲۰۰۶) عاملیت می‌تواند بر تاب‌آوری اثر گذاشته و آن را ارتقاء دهد. بنابراین فرض می‌شود که سبک‌های والدینی با عاملیت ارتباط داشته و از این طریق بر تاب‌آوری اثر بگذارند. بر این اساس مدل فرضی پژوهش را می‌توان به‌صورت شکل ۱ مورد مطالعه قرارداد.



شکل ۱. مدل مفهومی پژوهش

به نظر می‌رسد که در ایران هنوز «عاملیت شخصی»، به‌عنوان سازه‌ای مهم در ارتقاء کارکردهای روانی و آموزشی مورد توجه قرار نگرفته است و بنابراین سنجش این سازه و همچنین شناسایی عوامل مؤثر بر آن می‌تواند به برنامه ریزان آموزشی و والدین برای بهبود پیامدهای روانی-آموزشی نوجوانان کمک کند.

## ● روش

پژوهش حاضر از نوع توصیفی بوده که با روش همبستگی از نوع معادلات ساختاری مورد تحلیل قرار گرفته است. «جامعه آماری» این پژوهش را تمامی دختران و پسران دانش‌آموزی که در فاصله سنی ۱۵ تا ۱۷ سال (پایه دهم و سوم دبیرستان) و میانگین سنی ۱۶/۰۸ سال (انحراف معیار ۰/۷۳۱) قرار داشته و در شهر تهران، در سال تحصیلی ۹۴-۹۵ مشغول به تحصیل بودند تشکیل داده است. نمونه‌گیری به روش خوشه‌ای چندمرحله‌ای انجام شد. برای به دست آوردن نمونه ابتدا ۴ محدوده شمال، جنوب، شرق و غرب شهر تهران در نظر گرفته شد و سپس طبق نقشه مناطق ۱۹ گانه آموزش و پرورش شهر تهران، مناطق (شمال)، ۱۵ (جنوب)، ۱۳ (شرق) و ۲ (غرب) و از هر منطقه، دو دبیرستان دخترانه و پسرانه و از هر دبیرستان، دو کلاس به صورت تصادفی ساده انتخاب شد و بعد از آن، دانش‌آموزان به پرسشنامه‌ها پاسخ دادند. به طور تصادفی ۵۷۰ پرسشنامه میان دانش‌آموزان توزیع شد که ۵۴ پرسشنامه به علت سهل‌انگاری در پاسخگویی، کنار گذاشته شد و در نهایت داده‌های مربوط به ۵۱۶ دانش‌آموز (۲۴۳ پسر و ۲۷۳ دختر) برای تحلیل نهایی مورد استفاده قرار گرفت.

## ● ابزار

□ الف: پرسشنامه سبک ادراک والدینی<sup>۱</sup>: ادراک دانش‌آموزان از روابط والدینی با پرسشنامه ادراک از والدین که توسط گروپینک و همکاران (۱۹۹۷) تدوین شده است، مورد سنجش قرار گرفت. این پرسشنامه دارای دو نسخه کودکان و نوجوانان - دانشجویان کالج - است. در این پژوهش از نسخه دوم که متناسب سال‌های نوجوانی طراحی شده است، استفاده شده است. این پرسشنامه ۴۲ ماده‌ای دارای ۲ بخش پدر و مادر است (۲۱ ماده برای هر کدام) که کاملاً مشابه هستند. در نمونه اصلی ماده‌ها بر روی مقیاس ۷ درجه‌ای لیکرت پاسخ داده می‌شود. پاسخ‌ها شامل پیوستاری از گزینه‌های کاملاً موافق (۷) تا کاملاً مخالف (۱) می‌شود. ساختار عاملی این پرسشنامه بر اساس نظر سازندگان، مؤلفه‌های مشارکت، حمایت از خودمختاری و گرمی را برای هر یک از والدین در بردارد که در مجموع شش عامل را تشکیل می‌دهند. ماده‌های زیر به عنوان نمونه به ترتیب از سه زیر مقیاس مشارکت، حمایت از خودمختاری و گرمی هستند: «مادرم برای کمک کردن به من وقت و انرژی زیادی صرف می‌کند»، «مادرم تا جایی که ممکن است به من اجازه می‌دهد تا آنچه را می‌خواهم انجام دهم،

انتخاب کنم»، «مادرم مرا همان‌گونه که هستم، می‌پذیرد و دوست دارد». بررسی‌های انجام‌شده در ایران به‌منظور تعیین ساختار عاملی پرسشنامه ادراک والدین نشان می‌دهند که این ابزار، همخوان با نتایج گزارش‌شده توسط سازندگان، متشکل از سه خرده‌مقیاس مشارکت، حمایت از خودمختاری و گرمی برای هر یک از والدین است (شیرزادی فرد، ۱۳۹۰؛ باباخانی، ۱۳۹۰). نتایج پژوهش‌های مذکور روایی سازه این پرسشنامه را برای جامعه ایرانی مورد تأیید قرار می‌دهند. اعتبار خرده‌مقیاس‌های این ابزار توسط سازندگان، ۰/۷۲ تا ۰/۸۶ گزارش‌شده است (گرولینک و همکاران، ۱۹۹۷). در ایران، یافته‌های شیرزادی فرد (۱۳۹۰) حاکی از اعتبار قابل قبول این پرسشنامه است (ضرایب آلفای کرونباخ ۰/۸۶ برای خرده‌مقیاس رابطه با پدر و ۰/۸۷ برای خرده‌مقیاس رابطه با مادر). ضرایب آلفای به‌دست‌آمده در پژوهش حاضر برای خرده‌مقیاس‌های مشارکت مادر (۰/۸۰)، خودمختاری مادر (۰/۸۱)، گرمی مادر (۰/۸۱)، مشارکت پدر (۰/۸۰)، خودمختاری پدر (۰/۸۰)، گرمی پدر (۰/۸۲) و در کل پرسشنامه (۰/۹۰) به‌دست‌آمده است. در پژوهش حاضر به‌منظور شناسایی و تأیید عوامل اندازه‌گیری پرسشنامه ادراک والدین، روایی این پرسشنامه به‌طور جداگانه برای مادر و پدر با انجام تحلیل عاملی تأییدی مورد آزمون قرار گرفت شاخص‌های نسبت مجذور کای به درجه آزادی (۴/۳۳)، نیکویی برازندگی (GFI=۰/۹۰)، شاخص تعدیل‌شده نیکویی برازش (AGFI=۰/۸۷) و ریشه خطای میانگین مجذورات تقریب (RMSEA=۰/۰۳) حاکی از برازش خوب مدل در مادر بود. و شاخص‌های نسبت مجذور کای به درجه آزادی (۲/۳۳)، نیکویی برازندگی (GFI=۰/۹۲)، شاخص تعدیل‌شده نیکویی برازش (AGFI=۰/۹۵) و ریشه خطای میانگین مجذورات تقریب (RMSEA=۰/۰۴) حاکی از برازش خوب مدل در پدر بود.

□ ب: مقیاس تاب‌آوری<sup>۹</sup>: ابزار مورد استفاده در این پژوهش، برای سنجش تاب‌آوری، مقیاس تاب‌آوری (RS-۱۴) می‌باشد. نسخه اولیه مقیاس تاب‌آوری توسط واگنیلد و یانگ (۱۹۹۳) طراحی شد که شامل ۲۵ ماده بوده و هدف از طراحی آن ارزیابی میزان تاب‌آوری فردی در جمعیت عادی و از طریق پنج ویژگی شخصیتی شامل «تعادل فکری»، «پشتکار»، «اعتماد به نفس»، «معناداری» و «منحصر به فرد بودن» می‌باشد. بعد از آن، سیر مطالعات به سمت استفاده از نسخه کوتاه شده (RS-۱۴) هدایت شد که توسط واگنیلد (۲۰۱۰) طراحی شده و شامل ۱۴ ماده و برگرفته از نسخه ۲۵ ماده‌ای می‌باشد. پاسخ‌های ماده‌ها در

## Archive of SID

نمونه اصلی به صورت پیوستار ۷ درجه‌ای لیکرت از کاملاً موافق (۷) تا کاملاً مخالف (۱) نمره‌گذاری شده است. در ابتدا مقیاس تاب‌آوری (RS-14) به فارسی ترجمه گردیده و متن فارسی آن در اختیار متخصص قرار گرفته تا مجدداً به زبان اصلی برگردانده شود و تطابق آن با ترجمه فارسی مورد بررسی قرار گیرد. مقیاس ۱۴ ماده‌ای بر روی ۶۹۰ نفر بزرگسال انجام شده و تک عاملی بودن آن مشخص شده و آلفای کرونباخ  $0/93$  بوده است (داماسیو، برسا و سیلوا، ۲۰۱۱). در کشورهای دیگر هم این مقیاس مورد آزمایش قرار گرفته است. از جمله در کشور برزیل که تک عاملی بودن گویه‌ها مورد تأیید قرار گرفته و آلفای کرونباخ  $0/82$  بوده است (داماسیو و همکاران، ۲۰۱۱). در پژوهش‌های انجام شده درباره تاب‌آوری در کشورمان تاکنون از این مقیاس (RS14) استفاده نشده است. باهدف بررسی روایی نسخه فارسی مقیاس تاب‌آوری در میان دانش‌آموزان از روش تحلیل عاملی استفاده شد. بدین منظور گروه نمونه به دو نیم تقسیم شد تا شرایط اجرای تحلیل عاملی اکتشافی و تأییدی فراهم شود. داده‌های زیرگروه اول برای اجرای تحلیل عاملی اکتشافی و داده‌های گروه دوم برای اجرای تحلیل عاملی تأییدی مورد استفاده قرار گرفت. پیش از اجرای تحلیل عاملی پیش‌فرض عدم وجود رابطه هم خطی چندگانه عوامل بررسی شد. بر پایه ضرایب همبستگی به دست آمده که همگی کمتر از  $0/85$  می‌باشند، فرض عدم وجود رابطه هم خطی چندگانه بین عوامل رعایت شده است (تاباچنیک و فیدل، ۱۹۹۶). تحلیل‌های مربوط به کفایت نمونه‌برداری ( $KMO=0/917$ ) و اعتبار ماتریس همبستگی (آزمون کرویت بارتلت =  $885/1913$ ) نشان‌دهنده قابلیت توجیه اجرای تحلیل عاملی و قابلیت اطمینان ساختار عاملی به دست آمده است. برای تعیین تعداد و محتوای عوامل مقیاس تاب‌آوری، «رزش‌های ویژه» درصد واریانس تبیین شده و نمودار «سنگریزه‌ی» عوامل مورد توجه قرار گرفت. براین اساس پس از انجام مراحل تفصیلی، حذف ماده مبهم و استفاده از روش‌های چرخش واریماکس، ساختار تک عاملی مقیاس به دست آمد. ارزش ویژه مقیاس تاب‌آوری ( $5/093$ )، درصد واریانس تبیین شده آن ( $36/381$ ) و درصد واریانس تراکمی ( $36/381$ ) می‌باشد. قابل ذکر است که ماده شماره ۱۰ به علت پایین بودن بار عاملی از تحلیل حذف شد.

ساختار عاملی کشف شده از طریق تحلیل مؤلفه‌های اصلی به روش تحلیل عاملی تأییدی مورد آزمون قرار گرفت. نتایج به دست آمده از تحلیل عاملی تأییدی با استفاده از

## Archive of SID

نرم‌افزار لیزرل شاخص‌های نسبت مجذور کای به درجه آزادی (۱/۴۴)، نیکویی برازندگی (GFI=۰/۹۶)، شاخص تعدیل‌شده نیکویی برازش (AGFI=۰/۹۲) و ریشه خطای میانگین مجذورات تقریباً ۰/۰۶ (RMSEA) حاکی از برازش خوب مدل بود. اعتبار این ابزار به‌وسیله محاسبه آلفای کرون باخ مورد آزمون قرار گرفت و مقدار ۰/۸۵۸ به دست آمد.

□ ج: «*ارزیابی عاملیت انسانی*»<sup>۱۰</sup>. نظر به تنوع مؤلفه‌های آن و عدم وجود یک ابزار مشخص - با استفاده از مطالعات نظری و یافته‌های پژوهشی موجود، ابزاری با سه مؤلفه هدفمندی، آینده‌اندیشی و خودکارآمدی تنظیم شد: برای سنجش هدفمندی، از ابزار هیتلن و الدر (۲۰۰۷) که دارای ۴ ماده است و بر روی یک لیکرت ۴ درجه‌ای قرار دارد. استفاده شد. ماده‌های مؤلفه آینده‌اندیشی از ابزار یون که برای «سنجش عاملیت انسانی» (۲۰۱۱) ساخته شده است، اقتباس شده‌اند. این ابزار بر مبنای نظریه *بن‌دورا* (۲۰۰۱) تهیه شده است و دارای ۷ ماده می‌باشد. پاسخ‌های ماده‌ها به‌صورت پیوستار ۴ درجه‌ای لیکرتی از هرگز (۱) تا تقریباً همیشه (۴) نمره‌گذاری شده‌اند. از مقیاس خودکارآمدی عمومی<sup>۱۱</sup> (GSE) به‌عنوان یکی از مؤلفه‌های عاملیت استفاده شد. پاسخ‌های گویه‌ها در نمونه اصلی به‌صورت پیوستار ۴ درجه‌ای لیکرتی از اصلاً درست نیست (۱) تا کاملاً درست است (۴) نمره‌گذاری شده است (شوارتز و جروزالم، ۱۹۹۵). روایی و اعتبار هر یک از مؤلفه‌های استفاده‌شده در ابزار عاملیت توسط پژوهشگران مختلف مورد تأیید قرار گرفته است. باهدف تعیین روایی ابزار عاملیت در مطالعه حاضر از روش تحلیل عاملی استفاده شد. بدین منظور گروه نمونه به دو نیم تقسیم شد تا شرایط اجرای تحلیل عاملی اکتشافی و تأییدی فراهم شود. داده‌های زیرگروه اول برای اجرای تحلیل عاملی اکتشافی و داده‌های گروه دوم برای اجرای تحلیل عاملی تأییدی مورد استفاده قرار گرفته. پیش از اجرای تحلیل عاملی پیش‌فرض عدم وجود رابطه هم خطی چندگانه عوامل بررسی شد. بر پایه ضرایب همبستگی به‌دست آمده که همگی کمتر از ۰/۸۵ می‌باشند، فرض عدم وجود رابطه هم خطی چندگانه بین عوامل رعایت شده است (تاباچنیک و فیدل، ۱۹۹۶). تحلیل‌های مربوط به کفایت نمونه‌برداری (KMO = ۰/۸۷۹) و اعتبار ماتریس همبستگی (آزمون کرویت بارتلت = ۲۴۵۱) نشان‌دهنده قابلیت توجیه اجرای تحلیل عاملی و قابلیت اطمینان ساختار عاملی به‌دست آمده است. برای تعیین تعداد و محتوای عوامل «*ارزیابی عاملیت*» درصد واریانس تبیین شده و نمودار سنگریزه‌ای عوامل مورد توجه



## Archive of SID

قرار گرفت. براین اساس پس از انجام مراحل تفصیلی حذف ماده مبهم و استفاده از روش های چرخش واریماکس، ساختار ۳ عاملی ابزار به دست آمد، ۳ عامل به طور تراکمی ۴۱/۱۰۹ درصد از واریانس را تبیین می کنند. قابل ذکر است که ماده شماره ۳ به دلیل نداشتن بار عاملی از تحلیل حذف شد. ساختار عاملی کشف شده از طریق تحلیل مؤلفه های اصلی به روش تحلیل عاملی تأییدی مورد آزمون قرار گرفت. نتایج به دست آمده از تحلیل عاملی تأییدی با استفاده از نرم افزار لیزرل یعنی شاخص های نسبت مجذور کای به درجه آزادی (۲/۲۷)، نیکویی برازندگی ( $GFI=0/98$ )، شاخص تعدیل شده نیکویی برازش ( $AGFI=0/95$ ) و ریشه خطای میانگین مجذورات تقریب  $0/04$  ( $RMSEA$ ) حاکی از برازش خوب مدل است. اعتبار این ابزار به وسیله محاسبه آلفای کرون باخ مورد آزمون قرار گرفت و مقدار  $0/812$  برای خودکارآمدی،  $0/776$  برای آینده اندیشی و  $0/738$  برای هدفمندی به دست آمد.

### ● یافته ها

برای تجزیه و تحلیل داده ها، از ضریب همبستگی و معادلات ساختاری استفاده شد قبل از انجام آزمون آماری پیش فرض های تحلیل مسیر شامل خطی بودن رابطه متغیرها، همگنی واریانس متغیرها و استقلال باقیمانده ها یا خطاها از یکدیگر آزمون شد. بین متغیرها رابطه خطی برقرار است ( $R^2=0/72$ ,  $F_{1,1014}=1025/96$ ,  $p<0/05$ )، متغیرها از یکدیگر مستقل هستند و بین خطاها یا باقیمانده ها همبستگی وجود ندارد ( $D-W < 4$ ) و واریانس ها همگن می باشد. هم خطی نیز از طریق همبستگی و بررسی نرمال بودن توزیع متغیرها از طریق بررسی کجی و کشیدگی بررسی شد. بنابراین می توان نتیجه گرفت که پیش فرض های تحلیل مسیر رعایت شده است و می توان به نتایج اعتماد کرد به منظور پاسخ دهی به اهداف اصلی پژوهش، دو مدل مربوط به ادراک از سبک والدینی پدر، و مادر با استفاده از روش معادلات ساختاری آزمون شدند.

الف. مدل نقش واسطه ای عاملیت در رابطه میان ادراک از سبک والدینی پدر و تاب آوری:

در ابتدا ماتریس همبستگی متغیرهای مربوط به مدل ادراک پدر ارائه می شود.

با توجه به جدول ۱ رابطه بین ادراک از سبک والدینی پدر با عاملیت ( $0/37$ ) و ادراک والدینی پدر با تاب آوری ( $38/0$ ) و عاملیت با تاب آوری ( $78/0$ ) مثبت و معنادار است.

جدول ۱. ضرایب همبستگی متغیرهای مدل ادراک پدر

متغیرها	ادراک پدر	عاملیت	تاب آوری
ادراک از سبک والدینی پدر	۱		
عاملیت	۰/۳۷**	۱	
تاب آوری	۰/۳۸**	۰/۷۸**	۱

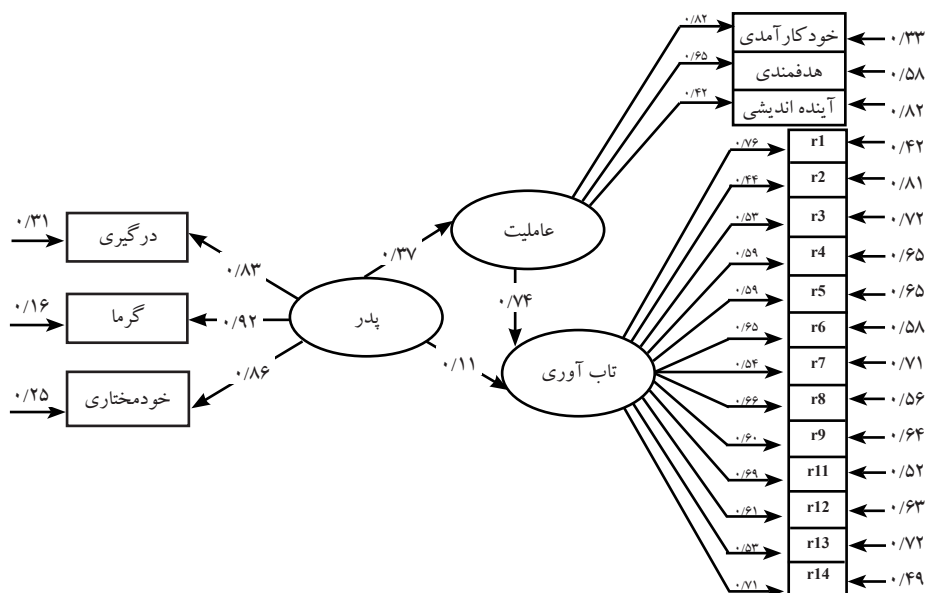
\* p &lt; 0/05, \*\* p &lt; 0/01

به منظور بررسی نقش عاملیت در رابطه بین ادراک از سبک والدینی پدر و تاب‌آوری از طریق مدل معادلات ساختاری و به کمک نرم‌افزار لیزرل، مدل مورد آزمون قرار گرفت که نتایج در جدول و نمودارهای زیر نشان داده شده است. جدول ۲ ضرایب مستقیم و غیرمستقیم مدل ادراک پدر را نشان می‌دهد. طبق داده‌های این جدول اثرات مستقیم ادراک از سبک والدینی پدر بر عاملیت (۰/۳۷) و ادراک از سبک والدینی پدر بر تاب‌آوری (۰/۱۱) و عاملیت بر تاب‌آوری (۰/۷۴) معنادار است. با افزایش میزان ادراک از سبک والدینی پدر، میزان عاملیت و تاب‌آوری افزایش می‌یابد. اثر غیرمستقیم ادراک از سبک والدینی پدر بر تاب‌آوری (۰/۲۷) از طریق عاملیت معنادار است. با افزایش ادراک از سبک والدینی پدر، تاب‌آوری دانش آموزان از طریق عاملیت افزایش می‌یابد. اثر کل ادراک از سبک والدینی پدر بر عاملیت (۰/۳۷) و بر تاب‌آوری (۰/۳۸) و اثر عاملیت بر تاب‌آوری (۰/۷۴) در سطح ۰/۰۱ معنادار می‌باشد. میزان واریانس تبیین شده تاب‌آوری توسط ادراک از سبک والدینی پدر و عاملیت برابر ۰/۶۳ است.

جدول ۲. برآورد ضرایب اثرات مستقیم، غیرمستقیم و کل مدل پدر

اثرات کلی		اثرات مستقیم		اثرات غیر مستقیم	
مسیرها	پارامتر استاندارد شده (خطا)	t	پارامتر استاندارد شده (خطا)	t	پارامتر استاندارد شده (خطا)
<b>اثر ادراک از سبک والدینی پدر روی:</b>					
عاملیت	۰/۳۷ (۰/۰۵)	۶/۹۱			
تاب آوری	۰/۱۱ (۰/۰۴)	۲/۴۸	۰/۲۷ (۰/۰۴)	۶/۰۷	۰/۳۸ (۰/۰۵)
<b>اثر عاملیت روی:</b>					
تاب آوری	۰/۷۴ (۰/۰۷)	۱۱/۲۴			۰/۷۴ (۰/۰۷)

جدول ۳ شاخص‌های برازش مدل ادراک پدر را نشان می‌دهد. پژوهشگران شاخص  $\chi^2/df$  کمتر از ۳، شاخص GFI، CFI، AGFI و NFI بزرگتر یا مساوی ۰/۹۰ و شاخص



شکل ۲. ضرایب مسیر مدل ادراک از سبک والدینی پدر

RMSEA کمتر از ۰/۰۸ را از نشانه‌های برازش مناسب و از شاخص‌های مطلوب برای ارزیابی مدل می‌دانند. بر این اساس، مدل ادراک پدر از برازش مطلوبی برخوردار است. (ب) مدل نقش واسطه‌ای عاملیت در رابطه ادراک از سبک والدینی مادر و تاب‌آوری: در ابتدا ماتریس همبستگی متغیرهای مربوط به مدل ادراک از سبک والدینی مادر ارائه می‌شود.

جدول ۳. شاخص‌های نیکویی برازش مدل ادراک پدر

شاخص‌ها	$\chi^2$	df	$\chi^2/df$	CFI	GFI	AGFI	NFI	RMSEA
برازش و میزان آن‌ها	۵۰۱/۷۵	۱۴۹	۳/۳۷	۰/۹۲	۰/۸۸	۰/۸۴	۰/۹۲	۰/۰۸

با توجه به جدول ۴ رابطه بین ادراک از سبک والدینی مادر با عاملیت (۰/۳۱) و ادراک از سبک والدینی مادر با تاب‌آوری (۰/۳۵) و عاملیت با تاب‌آوری (۰/۷۹) مثبت و معنادار است. به منظور بررسی نقش تاب‌آوری در رابطه بین ادراک از سبک والدینی مادر و تاب‌آوری از طریق مدل معادلات ساختاری و به کمک نرم‌افزار لیزرل، مدل مورد آزمون قرار گرفت که نتایج در جدول و نمودارهای زیر نشان داده شده است.

جدول ۴. ضرایب همبستگی متغیرهای مدل ادراک پدر

متغیرها	ادراک پدر	عاملیت	تاب آوری
ادراک از سبک والدینی مادر	۱		
عاملیت	۰/۳۱**	۱	
تاب آوری	۰/۳۵**	۰/۹۸**	۱

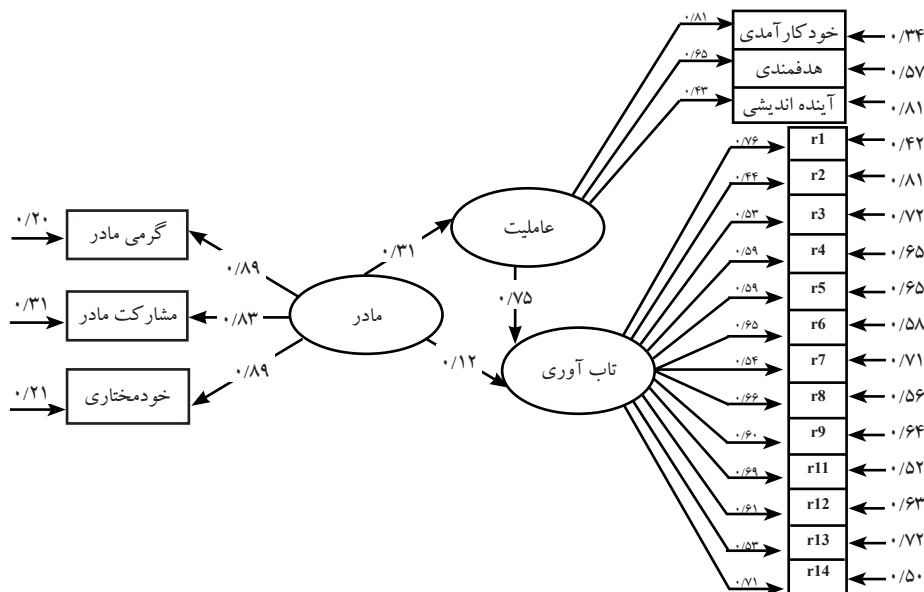
\* p &lt; 0/05, \*\* p &lt; 0/01

جدول ۵ ضرایب مستقیم و غیرمستقیم الگوی ادراک از سبک والدینی مادر را نشان می‌دهد. طبق داده‌های این جدول اثرات مستقیم ادراک از سبک والدینی مادر بر عاملیت (۰/۳۱) و ادراک از سبک والدینی مادر بر تاب‌آوری (۰/۱۲) و عاملیت بر تاب‌آوری (۰/۷۵) معنادار است. با افزایش میزان ادراک از سبک والدینی مادر، میزان عاملیت و تاب‌آوری افزایش می‌یابد. اثر غیرمستقیم ادراک از سبک والدینی مادر بر تاب‌آوری (۰/۲۳) از طریق عاملیت معنادار است. با افزایش ادراک از سبک والدینی مادر، تاب‌آوری دانش آموزان از طریق عاملیت افزایش می‌یابد. اثر کل ادراک از سبک والدینی مادر بر عاملیت (۰/۳۱) و تاب‌آوری (۰/۳۵) و (۰/۷۵) در سطح ۰/۰۱ معنادار می‌باشد. میزان واریانس تبیین شده تاب‌آوری توسط ادراک از سبک والدینی مادر و عاملیت برابر ۰/۶۳ است.

جدول ۵. برآورد ضرایب اثرات مستقیم، غیرمستقیم و کل مدل ادراک از سبک والدینی مادر

اثرات کل	اثرات غیر مستقیم		اثرات مستقیم		مسیرها	
	t	پارامتر استاندارد شده (خطا)	t	پارامتر استاندارد شده (خطا)	t	پارامتر استاندارد شده (خطا)
<b>اثر ادراک از سبک والدینی مادر روی:</b>						
عاملیت	۵/۷۳	(۰/۰۵) ۰/۳۱			۵/۷۳	(۰/۰۵) ۰/۳۱
تاب آوری	۷/۰۴	(۰/۰۵) ۰/۳۵	۵/۲۶	(۰/۰۴) ۰/۲۳	۲/۸۲	(۰/۰۴) ۰/۱۲
<b>اثر عاملیت روی:</b>						
تاب آوری	۱۱/۵۳	(۰/۰۶) ۰/۷۵			۱۱/۵۳	(۰/۰۶) ۰/۷۵

پژوهشگران شاخص  $x^2/df$  کمتر از ۳، شاخص CFI، GFI، AGFI و NFI بزرگتر یا مساوی ۰/۹۰، و شاخص RMSEA کمتر از ۰/۰۸ را از نشانه‌های برازش مناسب و از شاخص‌های مطلوب برای ارزیابی مدل می‌دانند. بر این اساس، مدل ادراک مادر از برازش مطلوبی برخوردار است.



شکل ۳. ضرایب مسیر مدل ادراک مادر

جدول ۶. شاخص‌های نیکویی برازش مدل ادراک مادر

RMSEA	NFI	AGFI	GFI	CFI	$\chi^2/df$	df	$\chi^2$	شاخص‌ها
۰/۰۷	۰/۹۵	۰/۸۸	۰/۹۰	۰/۹۶	۳/۲۳	۱۴۹	۴۸۶/۹۳	برازش و میزان آن‌ها

### ● بحث و نتیجه‌گیری

○ هدف این مطالعه شناسایی نقش واسطه‌ای عاملیت در رابطه میان ادراک از سبک‌های والدینی با تاب‌آوری بود. نتایج تحلیل معادلات ساختاری نشان داد که سبک‌های والدینی با «عاملیت» رابطه داشته و بر «تاب‌آوری» تأثیر مثبت دارد. از طرفی سبک‌های والدینی به‌طور مستقیم نیز بر تاب‌آوری اثر دارند. می‌توان گفت که فرضیه اصلی این مطالعه مورد تأیید قرار گرفت.

○ بر اساس یافته‌های مطالعه حاضر نوجوانانی که سبک والدینی خود را حامی خودمختاری دانسته، والدین را گرم و صمیمی ادراک می‌کنند و آنان را در فعالیت‌های خود همراه می‌دانند، دارای احساس عاملیت شخصی هستند. این یافته در راستای یافته‌های گروولینک، دسی و ریان (۱۹۹۷) و تنهای رشوانلو و حجازی (۱۳۹۰، ۱۳۹۱) نشان می‌دهد

که هنگامی که نیازهای بنیادین روانشناختی (ارتباط، شایستگی و حمایت از خودمختاری) نوجوانان توسط والدین در خانواده ارضا می‌شود و به عبارتی والدین در ارتباط با فرزندان خود علاقه، محبت و مهربانی نشان داده و در فعالیت‌های موردعلاقه آنان شرکت می‌کنند، وقت بیشتری برای تربیت فرزندان خود اختصاص داده و همچنین از طریق اهمیت دادن به نظرات فرزندان، دادن حق انتخاب و حمایت از آغازگری و کوشش‌های فرزندان در حل مشکلات خود، از نیاز به خودمختاری در آنان حمایت می‌کنند، بستر مناسبی برای پرورش عاملیت در نوجوانان فراهم می‌گردد. بدین معنا که افرادی آینده‌اندیش، هدفمند و خودکار آمد پرورش می‌یابند. در شرایط یادشده، نوجوان با تجسم آینده و پیش‌بینی پیامدهای احتمالی رفتارهایش در آینده، اهدافی را انتخاب می‌نماید و با اطمینان از توانایی‌های خود برای کسب موفقیت، با برنامه‌ریزی مناسب، جهت نیل به اهداف موردنظر گام برمی‌دارد. نیاز به خودمختاری در میان مجموعه نیازهای روانشناختی، موقعیت منحصربه‌فردی دارد زیرا برای تحت کنترل بودن رفتار، توانایی ارضای نیاز به شایستگی و ارتباط کافی است اما برای رفتار «هدف‌گرا»، در راستای خود تعیین گر شدن و همچنین برای رسیدن به پیامدهای مطلوب مرتبط با خود تعیین گری، ارضای نیاز به خودمختاری ضرورت دارد (دسی و ریان، ۲۰۰۰).

○ بر اساس یافته‌های مطالعه حاضر، سبک والدینی پدر و مادر هر دو تأثیری مشابه بر احساس «عاملیت» دارد. بنابراین می‌توان گفت وقتی پدر و مادر همسو باهم نسبت به فرزندشان گرمی و محبت داشته، فعالیت‌های موردعلاقه فرزند خود را می‌شناسند، به آن علاقه‌مندند و فعالانه در آن مشارکت می‌کنند و از همه مهم‌تر وقتی والدین، فرزندانشان را برای حل مسئله تشویق می‌کنند، به آنان حق انتخاب و شرکت در تصمیم‌گیری می‌دهند، در این صورت عاملیت در نوجوانان پرورش‌یافته و نوجوان با ادراک از این همسویی در والدین، با نگاه به آینده و توجه به توانایی‌های خود و باور به آنها دست به انتخاب‌های هدفمند می‌زند و مطمئناً برای رسیدن به اهداف خود از مشکلات و موانع پیش رو هراسی نداشته و تاب‌آوری بالایی خواهد داشت.

○ یافته‌های این مطالعه نشان داد که عاملیت بر تاب‌آوری تأثیر مثبت دارد. همسو با دیدگاه سکومبه (۲۰۰۲) عاملیت عاملی برای آگاهی از خطرات و مشکلات پیش رو است و

## Archive of SID

موجب تاب‌آوری در این شرایط می‌شود. علاوه بر این یافته‌ها نشان دادند که ۶۳٪ تغییرات تاب‌آوری را سبک‌های والدین تبیین می‌کنند. این یافته همسو با یافته‌های فیروزبخت و لطیفیان (۱۳۹۷)، هاشمی، اکبری (۱۳۹۶)، حجازی، سلیمانی (۱۳۸۹) است و تأکید می‌کند که سبک حمایت‌کننده والدین نقش مهمی در ارتقاء تاب‌آوری فرزندان دارد. قنبری (۱۳۹۲) هم در پژوهش خود نشان داد که سبک حمایت پدر و مادر از خودمختاری پیش‌بینی‌کننده تاب‌آوری در دانشجویان است.

○ پژوهش حاضر در بافت فرهنگی ایران و با خصوصیات فرزند پروری مربوط به فرهنگ ایرانی انجام شده است. هرچند در دهه‌های اخیر، تغییرات زیادی در سبک‌های فرزند پروری ایجاد شده است و فرزندان از اختیار بیشتری نسبت به نسل‌های گذشته برخوردار شده‌اند، لکن هنوز در برخی تصمیمات مهم و سرنوشت‌ساز زندگی خود همچون انتخاب رشته تحصیلی، با مشکلاتی مواجه هستند. برخی از والدین، بدون توجه به علاقه، استعدادها و توانایی‌های فرزندان، هرگونه حق انتخابی را از آنان سلب کرده و بنا به صلاحدید خود، آنان را مجبور به تحصیل در رشته خاصی می‌نمایند. این اجبار می‌تواند پیامدهای جبران‌ناپذیری برای آینده آنان داشته باشد و سلامت روانی آنان را مورد تهدید قرار دهد.



### یادداشت‌ها

- |                                 |   |
|---------------------------------|---|
| 1. personal agency              | 2. Giddens                                      |
| 3. intentionality               | 4. forethought                                  |
| 5. self-reactiveness            | 6. self-reflectiveness                          |
| 7. Masten                       | 8. Perception of Parenting Styles Questionnaire |
| 9. Resilience Scale             | 10. Assessment Human Agency                     |
| 11. General Self-Efficacy Scale | 12. Durbin-Watson                               |

### ● منابع

- باباخانی، نرگس (۱۳۹۲). رابطه باورهای اساسی و ادراک از روابط والدینی با بهزیستی ذهنی دانش‌آموزان. *مجله روانشناسی مدرسه*. (۳)، ۲، ۴، ۴۳-۶۱.
- تنهای رشوانلو، فرهاد.، حجازی، الهه (۱۳۹۱). نقش درگیری، حمایت از خودمختاری و گرمی مادر و پدر در انگیزش خودمختار و عملکرد تحصیلی، *مجله خانواده پژوهی*، ۸، ۸۲-۶۷.
- تنهای رشوانلو، فرهاد.، حجازی، الهه (۱۳۹۰). درگیری، حمایت از خودمختاری و گرمی پدر و مادر: پیش‌بینی‌کننده‌ای عزت‌نفس نوجوانان، *مجله علوم رفتاری*، ۴، ۳۵۰-۳۴۳.

## Archive of SID

حجازی، الهه و سلیمانی، حمیده (۱۳۸۹). کیفیت دوستی، تقابل دوستی و تاب‌آوری. *مجله علوم رفتاری*، ۴(۴)، ۳۱۹-۳۲۵.

شیرزادی فرد، میثم (۱۳۹۰). *سبک‌های پرورش اطلاعات، ادراک روابط والد کودک و بهزیستی-ذهنی: نقش واسطه‌ای باورهای اساسی*، پایان‌نامه کارشناسی ارشد، دانشگاه تهران.

عشورنژاد، فاطمه؛ کدیور، پروین؛ حجازی، الهه. (۱۳۹۶). رابطه عاملیت، برنامه‌ریزی و فرهنگ مدرسه با بهزیستی روانشناختی و پیشرفت تحصیلی دانش‌آموزان عادی و تیزهوش: تحلیل چند سطحی، *پژوهش‌های نوین روانشناختی*، ۴۷، ۱۰۶-۷۹.

فیروزبخت، سمیرا، لطیفیان، مرتضی (۱۳۹۷). بررسی نقش واسطه‌ای تاب‌آوری قالب‌های ارتباطی خانواده و خودتنظیمی انگیزشی، *مجله روانشناسی*، ۸۵، ۱۱۷-۱۰۰.

قنبری، فاطمه. کاظمی، محمود (۱۳۹۲). *رابطه ادراک از فرزند پروری والدین با تاب‌آوری و خودکارآمدی در دانشجویان دانشگاه زنجان*. پایان‌نامه. وزارت علوم، تحقیقات و فناوری - دانشگاه زنجان - پژوهشکده علوم انسانی و اجتماعی.

هاشمی، سهیلا؛ اکبری، علی. (۱۳۹۶). مدل علی برای ابعاد طرح ارتباطی خانواده، تاب‌آوری و مهارت مهار خشم با گرایش به خشونت، *مجله روانشناسی*، ۸۳، ۲۹۹-۲۸۴.

Bandura, A. (1989). Human agency in social cognitive theory. *American Psychologist*, 44, 1175-1184.

Bandura, A. (2001). Social cognitive theory: *An agentic perspective*. *Annual Review of Psychology*, 52, 1-26 .

Bandura, A. (2006). Toward a psychology of human agency, *Perspectives on Psychological Science*, 1, 164-180.

Damasio, B.F., Borsa, J. C., & Silva, J. P. (2011). 14-Item Resilience Scale (RS-14): Psychometric properties of the Brazilian version, *Journal of Nursing Measurement*, 19, 131-145.

Desi, E.I., & Ryan, R.M. (2000). The “what” and “why” of goal pursuits: Human needs and determination of behavior. *Psychology Inquiry*, 11, 227-268.

Duggins, S.D. (2011). *The development of sense of agency*. Psychology Theses. Department of Psychology. Georgia State University.

Elder, G.H. (1994). Time, human agency, and social change: Perspectives on the life course, *Social Psychology Quarterly*, 57, 4-15.

Elder, G. H., Jr. (1998). The life course and human development. In: R. M. Lerner (Ed.),



*Archive of SID*

- Handbook of child psychology, Vol. 1: Theoretical models of human development*, New York: Wiley.
- Elder, Gellen H., Shanahan, M.J., & Jennings, J.A. (2015). Human development in time and place. *Handbook of child psychology and development science*. New York: Wiley.
- Frost, D. (2006). The concept of "agency" in leadership for learning. *Leading & Managing*, 12, 19-28.
- Gecas, V. (2003). Self-agency and the life course, In J.T. Mortimer, & M.J. Shanahan (Eds.), *Handbook of the life course*, New York: Kluwer Academic Publishers.
- Grlonick, W.S., Deci, E.L. & Ryan, R.M. (1997). Internalization within the family: The self determination theory perspective. *Parenting and children's internalization of values: A handbook of contemporary theory*, New York: Wiley.
- Hitlin, S., & Johnson, M.K. (2015). Reconceptualizing agency within the life course: The power of looking a head. *American Journal of Sociology*, 120, 1429-1472.
- Hjemdal, O., Friborg, O., Stiles, T. C., Martinussen, M., & Rosenvinge, J. H. (2006). A new scale for adolescent resilience: Grasping the central protective resources behind healthy development. *Measurement and Evaluation in Counseling and Development*, 39, 84-96.
- Marshal, V.W. (2005). Agency events, and structure at the end of the life course. *Advances in Life Course Research*, 10, 57-91.
- Mercer, S. (2011). Understanding learner agency as a complex dynamic system. *System*, 39, 427-436.
- Mortimer, J. T., Staff, J., & Lee, J.C (2005). Agency and structure in educational attainment and the transition to adulthood. *Advances in Life Course Research*, 10, 131-153.
- Schoon, I. & Lyons-Amos, M. (2016). Diverse pathways in becoming an adult: The role of structure ,agency and context. *Research in Social Stratification and Mobility*, 46, 11-20.
- Schwarzer, R., & Jerusalem, M. (1995). Generalized Self-Efficacy Scale. In J. Weinman, S. Wright, & M. Johnston, (Eds.) *Measures in health psychology: A user's portfolio. Causal and control beliefs* (pp. 35-37). Windsor, UK: Nfer-Nelson.
- Secombe, K. (2002). "Beating the odds" versus "changing the odds": Poverty, resilience, and family policy. *Journal of Marriage and Family*, 64, 384-394.
- Tabachnick, B.G & Fidel, L, (1996) *Using multivariate statistics*. New York: Happer Collins College.
- Thoits, P. A. (2003). Personal agency and multiple role-identities. In: P. J. Burke, T. J. Owens, R. T. Serpe & P. A. Thoits (Eds), *Advances in identity theory and research*,

## Archive of SID

New York: Kluwer Academic/Plenum Publishers.

Wagnild, G. M. (2010). The Resilience Scale user's guide for the US English version of the Resilience Scale and the 14-Item Resilience Scale (RS-14). *Worden, MT: The Resilience Center.*

Williams, A.L., & Merten, M.J. (2014). Linking community, parenting, and depressive symptom trajectories: Testing resilience models of adolescent agency based on race/ ethnicity and gender. *Journal of Youth and Adolescence*. 43, 1563-1575.

Yoon, H.J. (2011). *The development and validation of the assessment of human agency employing Albert Bandura's human agency theory*. Submitted in partial fulfillment of the requirements for the degree of Doctor of Philosophy .The Pennsylvania State University.

Zimmerman, B.J, & Cleary, T.J. (2006). Adolescent's development of personal agency. The role of self-efficacy beliefs and self-regulatory skill, In F.Pajares, & T.Urdan (Eds.). *Self-efficacy beliefs of adolescents*, Greenwich: Information Age Publishing.

